

Primjena umjetne inteligencije u prototipnom 3D modeliranju robotske hvataljke

Žganec, Dominik

Master's thesis / Diplomski rad

2023

Degree Grantor / Ustanova koja je dodijelila akademski / stručni stupanj: **University North / Sveučilište Sjever**

Permanent link / Trajna poveznica: <https://um.nsk.hr/um:nbn:hr:122:636431>

Rights / Prava: [In copyright](#) / [Zaštićeno autorskim pravom.](#)

Download date / Datum preuzimanja: **2024-12-20**



Repository / Repozitorij:

[University North Digital Repository](#)



SVEUČILIŠTE SJEVER
SVEUČILIŠNI CENTAR VARAŽDIN



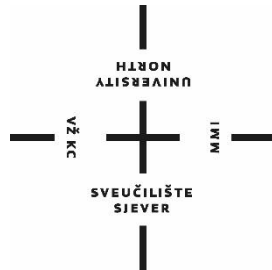
DIPLOMSKI RAD br. 091/STR/2023

**Primjena umjetne inteligencije u prototipnom 3D
modeliranju robotske hvataljke**

Dominik Žganec

Varaždin, rujan 2023.

SVEUČILIŠTE SJEVER
SVEUČILIŠNI CENTAR VARAŽDIN
Studij strojarstva



DIPLOMSKI RAD br. 091/STR/2023

**Primjena umjetne inteligencije u prototipnom 3D
modeliranju robotske hvataljke**

Student:

Dominik Žganec, 0231034050

Mentor:

izv.prof.dr.sc. Sven Maričić

Varaždin, rujan 2023.

Prijava diplomskog rada

Definiranje teme diplomskog rada i povjerenstva

ODJEL	Odjel za strojarstvo		
STUDIJ	diplomski sveučilišni studij Strojarsvo		
PRISTUPNIK	Dominik Žganec	JMBAG	0231034050
DATUM	30.08.2023	KOLEGIJ	Prototipno 3D modeliranje
NASLOV RADA	Primjena umjetne inteligencije u prototipnom 3D modeliranju robotske hvataljke		
NASLOV RADA NA ENGL. JEZIKU	Application of Artificial Intelligence in 3D Prototype Modeling of a Robotic Gripper		

MENTOR	Sven Maričić	ZVANJE	izv.prof.dr.sc.
--------	--------------	--------	-----------------

ČLANOVI POVJERENSTVA	1.	doc.dr.sc. Tomislav Veliki, predsjednik povjerenstva
	2.	doc.dr.sc. Matija Bušić, član
	3.	izv.prof.dr.sc. Sven Maričić, mentor, član povjerenstva
	4.	izv.prof.dr.sc. Sanja Šolić, rezervni član
	5.	

Zadatak diplomskog rada

BROJ	091/STR/2023
------	--------------

OPIS

Definirati i detaljno prikazati problematiku uporabe umjetne inteligencije u CAD računalnim alatima s naglaskom na primjenu u proizvodnom strojarstvu. Prepoznati zahtjeve potencijalne primjene, generirati i prikazati tehnološka rješenja na temelju kojih će se izraditi 3D model prototipa robotske hvataljke pomoću programskog alata "Autodesk Inventor" odnosno korištenjem pristupa generativnog projektiranja. Dati detaljan prikaz razrade uz pripadajuće prijedloge izbora materijala i proizvodnih postupaka aditivne tehnologije za izradu prototipa.

ZADATAK URUČEN

30.08.2023.

POTPIS MENTORA

Sven Maričić



Sažetak

U radu je obrađena tema utjecaja umjetne inteligencije u strojarstvu sa fokusom njene implementacije u različitim CAD alatima. U prvim poglavljima je definirana općenito umjetna inteligencija, opisana njezina primjena, komponente i podijele. Naglašena je njezina konkretna primjena u strojarstvu, na koji način je danas koristimo i koje oblike umjetne inteligencije imamo u modernim CAD alatima. Navedene su prednosti i mane u usporedbi sa tradicionalnim pristupom modeliranju. Samo neki od tih novih pristupa modeliranju su metode dizajna temeljene na optimizaciji topologije i alatima za generativni dizajn.

Kao praktični dio rada popraćena je izrada 3D modela robotske hvataljke pomoću CAD alata FUSION360. Korišteni je programski paket generativnog dizajna kako bi se optimizirali dijelovi hvataljke prema zadanim kriterijima i željama. U radu je dat prikaz kako se mogu stvoriti kompleksni 3D modeli bez naprednog znanja modeliranja upotrebom novih CAD alata s integriranim AI sustavima. Detaljno su opisani koraci u korištenju generativnog dizajna kako bi se stvorili 3D modeli robotske ruke. Na kraju je opisana i sama izrada tih dijelova, te je prototip robotske ruke izrađen i testiran.

Ključne riječi: umjetna inteligencija, CAD alati, generativni dizajn, 3D modeliranje, robotska hvataljka.

Abstract

The master thesis deals with the topic of the influence of artificial intelligence in mechanical engineering with a focus on its implementation in various CAD tools. In the first chapters, artificial intelligence in general is defined, its application, components and classification are described. Its specific application in mechanical engineering, how we use it today and what forms of artificial intelligence we have in modern CAD tools are emphasized. Advantages and disadvantages compared to the traditional modeling approach are listed. Just some of these new modeling approaches are design methods based on topology optimization and generative design tools.

The practical part of this master thesis is making a 3D model of a robotic gripper by using the CAD tool FUSION360. A generative design software package was used to optimize the parts of the gripper according to the given criteria and wishes. This master thesis shows how complex 3D models can be created without advanced modeling knowledge using new CAD tools with integrated AI systems. The steps in using generative design to create 3D models of a robotic arm are described in detail. At the end, the actual production of these parts is described, and the prototype of the robotic arm is made and tested.

Keywords: artificial intelligence, CAD tools, generative design, 3D modeling, robotic gripper.

Popis korištenih kratica

- AI** eng. = Artificial Intelligence; hrv. = umjetna inteligencija
- CAD** eng. = Computer Aided Design; hrv. = računalno potpomognut projektiranje
- ML** eng. = Machine learning; hrv. = strojno učenje
- DL** eng. = Deep Learning; hrv. = duboko učenje
- IoT** eng. = Internet of Things; hrv. = internet stvari
- MBR** eng. = Model-Based Reasoning; hrv. = razmišljanje temeljeno na modelu
- KBE** eng. = Knowledge Based Engineering; hrv. = sustav temeljen na znanju
- RPA** eng. = Robotic Process Automation; hrv. = robotska automatizacija procesa
- CAM** eng. = Computer Aided Manufacturing; hrv. = proizvodnja s pomoću računala
- FEA** eng. = Finite Element Analysis; hrv. = analiza konačnih elemenata
- BOM** eng. = Bill of Materials; hrv. = popis materijala
- CAE** eng. = Computer Aided Engineering; hrv. = računalno potpomognuto inženjerstvo
- CAX** eng. = Computer Aided Technologies; hrv. = računalno potpomognute tehnologije

Sadržaj

Sažetak.....	5
Abstract.....	6
Popis korištenih kratica	7
Sadržaj.....	8
1. Uvod	1
2. Pojam "umjetna inteligencija"	2
2.1. Komponente umjetne inteligencije	3
2.2. Generacije umjetne inteligencije.....	5
2.3. Utjecaj umjetne inteligencije u strojarstvu	6
2.4. Primjene u strojarstvu	6
3. Umjetna inteligencija u CAD sustavima	7
3.1. Unaprjeđenje CAD-a	8
3.2. Integracija AI u CAD	9
3.3. Utjecaj umjetne inteligencije u CAD i CAM procesima moderne proizvodnje.....	10
3.4. Primjeri CAD softvera integriranog s sustavom umjetne inteligencije	13
3.5. KBE u CAD sustavu	15
4. Metode dizajna temeljene na optimizaciji dizajna	18
4.1. Optimizacija topologije.....	20
4.2. Generativni dizajn.....	21
4.2.1. Usporedba sa tradicionalnim pristupom dizajniranja	24
4.2.2. Prednosti i ograničenja generativnog dizajna.....	26
4.2.3. Sektori korištenja	28
4.2.4. Matematički model.....	29
4.2.5. Metode proizvodnje.....	31
5. Robotska hvataljka	34

6. Odabir koncepta robotske hvataljke	38
7. Dobivanje 3D modela robotske hvataljke	39
7.1. Baza.....	41
7.2. Pogonske čeljusti	41
7.3. Pogonjena čeljust.....	48
7.4. Prihvat.....	53
7.5. Finalni model	54
8. Usporedba polaznog modela sa optimiziranim	55
9. Izrada prototipa robotske hvataljke	57
9.1. Servo-motor.....	59
9.2. SLS aditivna tehnologija izrade	60
9.3. Materijali izrade.....	61
10. Dovršeni prototip robotske hvataljke.....	62
Zaključak	63
Literatura	64
Popis slika	66
Popis tablica.....	68
Prilozi	69

1. Uvod

Posljednjih se godina često spominje pojam “umjetna inteligencija” ili skraćeno “AI” (*eng. Artificial Intelligence*). Gotovo da nema osobe koja nije čula za taj pojam preko medija, na poslu, društvenim mrežama ili ju već koristi svakodnevno a da toga nije ni svjesna. AI je teško definirati i objasniti te su brojni autori i stručnjaci nastojali postaviti definiciju, svatko na svoj način. Kako bi se dobila jedinstvena definicija, u Bruxellesu je 2018. osnovana skupina od 52 stručnjaka koja je nadzirala provedbu Komunikacije Umjetna inteligencija za Europu. U dokumentu se navodi sljedeće: *“Umjetna inteligencija (AI) definirana je sustavima koji prikazuju inteligentno ponašanje kroz analizu svog okruženja i putem pokretanja određenih akcija, uz određenu dozu samostalnosti, kako bi ostvarili specifične ciljeve. Sustavi temeljeni na umjetnoj inteligenciji mogu biti u potpunosti zasnovani na programskim rješenjima, sudjelovati u stvarnom svijetu (glasovni pomoćnici, sustavi za obradu slika, tražilice podataka, sustavi za upravljanje glasom i prepoznavanjem lica) te primjeri gdje umjetna inteligencija može biti ugrađena u različite sustave/uređaje (na primjer, napredni robotski sustavi, autonomna vozila, dronovi ili aplikacije temeljene na Internetu stvari).”*

AI ima značajan utjecaj na razvoj novih tehnologija u različitim područjima. Primjene su vidljive u medicini, prometu, financijama, industriji, robotici, automatizaciji i mnogim drugim sektorima. Naročito se značajno počela primjenjivati u raznim područjima strojarstva, a jedno od ključnih područja primjene je računalno podržano dizajniranje – CAD (*eng. Computer Aided Design*). Kombinacija AI i CAD-a otvara vrata brojnim mogućnostima i novim načinima rada. AI se može primijeniti na proces 3D modeliranja kako bi se olakšalo i ubrzalo stvaranje kompleksnih i realističnih modela. Računalni sustavi koji koriste AI mogu analizirati velike količine podataka i automatski generirati 3D modele temeljene na određenim parametrima ili uzorcima. Različiti algoritmi mogu analizirati postojeće modele ili skice i predložiti moguće dodatke, izmjene ili optimizacije. Povećava se preciznost i brzina stvaranja 3D modela kroz tehnike poput strojnog učenja (*eng. Machine Learning – ML*) i dubokog učenja (*eng. Deep Learning - DL*). Omogućava se inženjerima da identificiraju potencijalne probleme i poboljšaju performanse dizajna prije nego što fizički prototip bude izrađen.

Sve ove primjene pomažu inženjerima da rade učinkovitije, brže donose odluke i smanjuju rizik nastanka pogreške odnosno škarta. Unatoč brojnim prednostima, integracija umjetne inteligencije u 3D modeliranje također ima i izazove. Pitanja privatnosti podataka, etička pitanja

i kvaliteta generiranih modela su neka od područja koja zahtijevaju pažljivo razmatranje i regulaciju.

U nastavku ovog rada opisane su detaljnije primjene AI u inženjerstvu, naročito primjena u CAD alatima. Navedeno je kako AI mijenja način rada inženjera, poboljšava procese dizajna i doprinosi razvoju inovativnih rješenja. Kao primjer se prikazuje CAD alat FUSION360 te se u njemu koristi opcija generativnog dizajna - proces iteracije modela koji može brzo generirati visokoučinkovite dizajnerske alternative. Sam proces funkcioniranja generativnog dizajna se bazira na korištenju AI tehnologije, stoga se u radu stavlja fokus na taj alat. Kao praktični dio ovog rada odabrana je izrada robotske hvataljke. Pošto su glavni parametri njezinih dijelova mala masa i visoka čvrstoća, čini je savršenim primjerom za modeliranje pomoću generativnog dizajna. Cilj praktičnog dijela je prikazati kako se korištenjem novih metoda modeliranja i stvaranja može unaprijediti i optimizirati neki konstrukcijski dio tj. 3D model, te i u konačnici uštedjeti na vremenu izrade - modeliranja. Nakon oblikovanih dijelova robotske hvataljke, opisani su postupci izrade istih, te je ona i u konačnici fizički izrađena i testirana.

2. Pojam "umjetna inteligencija"

Pojam "umjetna inteligencija" koristi se za opisivanje sposobnosti strojeva u oponašanju ljudske inteligencije kroz učenje i zaključivanje tijekom rješavanja složenih problema. Dio je računalnih znanosti i inženjerstva koji se bavi izučavanjem i definiranjem računalnih sustava koji pokazuju određeni oblik inteligencije, što znači da su sposobni učiti na prošlim slučajevima, te reagirati na promjene u okolini (Russell, Norwig, 2004). Naziv i tehničko priznanje kao disciplina znanosti je zadobila poslije Drugog svjetskog rata 1956 godine, a danas je prepoznata kao jedna od najzbudljivijih disciplina znanosti. Russel i Norwig, autori knjige "Umjetna inteligencija: moderni pristup" (eng. Artificial Intelligence: A Modern Approach) navode da postoji u suštini četiri pogleda na AI ovisno o tome što je cilj oblikovanja sustava [1]:

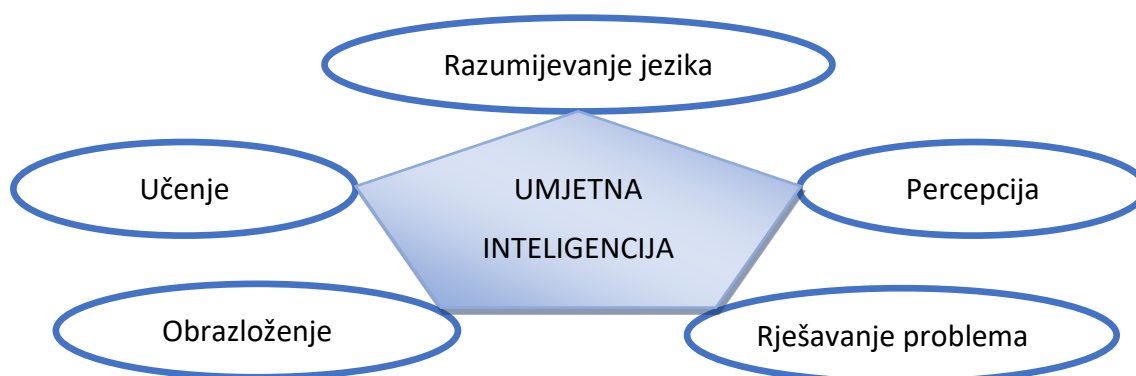
1. Ljudsko ponašanje – pogled koji se temelji na tzv. Turingovom testu: AI sustav je dobro oblikovan ako ispitivač ne može razaznati da nije riječ o čovjeku.
2. Ljudsko razmišljanje – pogled koji se temelji na kognitivnom modeliranju: AI sustav je dobro oblikovan ako oponaša ljudski način razmišljanja.
3. Racionalno razmišljanje – pogled koji se temelji na logičkom/racionalnom rezoniranju: AI sustav je dobro oblikovan ako nema logičkih pogrešaka u racionalnom promišljanju.

4. Racionalno ponašanje – pogled temeljen na racionalnim agentima: AI sustav je dobro oblikovan ako racionalno izvršava pred njega postavljene zadatke.

Glavni cilj AI je pokazati inteligenciju vrlo sličnu ljudskoj unatoč činjenici da se radi o računalnom sustavu. Neki ciljevi uključuju izgradnju inteligentnih strojeva koji će obavljati stvari umjesto ljudi, koristeći svoje znanje, tj. inteligenciju. Drugi pak ciljevi teže razumijevanju prirodne inteligencije, tj. mjerenju generalne inteligencije koja se upotrebljava u području ljudskog djelovanja. AI može imati obilježja kao što su; učenje, predviđanje, percepcija, prepoznavanje govora, donošenje odluka, prevođenje, socijalna inteligencija, kretanje, manipulacija, i tako dalje. Uobičajeno je da se povezuje s računalnim sustavima i bavi se problemom stvaranja inteligentnog stroja. Drugim riječima, poznata je i kao strojna inteligencija, inteligencija koju pokazuju strojevi [1,2].

2.1. Komponente umjetne inteligencije

AI uglavnom se fokusira na određene komponente kako bi donijela najbolju odluku, te se bazira sve oko učenja, obrazloženja, rješavanja problema, percepcije i razumijevanja jezika.



Slika 2.1-1 Tijek pojedinih faza.

2.1.1. Učenje

Govoreći o AI, jedna od bitnih komponenti (Slika 2.1-2) za učenje uključuje metodu pokušaja i pogreške. Sustav može koristiti više algoritama za postizanje najboljeg rezultata. Na primjer, jednostavan program može pokušati višestrukim ili nasumičnim potezima postići rezultat tj. nastavlja rješavati probleme dok ne dođe do pravih rezultata. Na taj način program bilježi sve poteze koji su dali pozitivne rezultate i pohranjuje ih u svoju bazu podataka kako bi ih koristio sljedeći put kada računalo dobije isti problem [3,4].

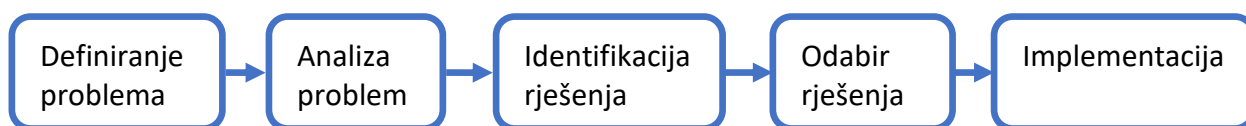
2.1.2. Obrazloženje relevantnih činjenica

Najteži problem AI je dati sposobnost razlikovanja između relevantnog i nebitnog. Obrazloženje je postupak koji nam olakšava davanje osnovnih kriterija i smjernica za donošenje, predviđanja i donošenja odluka u bilo kojem problemu. Obrazloženje se dijeli na dvije vrste, jedno je generalizirano obrazloženje koje se temelji na općenito uočenim pojavama i izjavama. U ovom slučaju zaključak ponekad ne mora biti točan. Druga je logična argumentacija koja se temelji na činjenicama, brojkama i konkretnim izjavama te specifičnim, spomenutim i uočenim primjerima. Stoga je zaključak u ovom slučaju točan i logičan rezultat [3,4].

2.1.3. Rješavanje problema

Rješavanje problema je postupak utvrđivanja uzroka problema i pronalaženja najboljeg mogućeg načina rješavanja problema. To se postiže analizom problema, donošenjem odluka i pronalaženjem više rješenja za postizanje konačnog i najprikladnijeg. Veliki i višestruki problemi upućeni su AI, no svaki sustav može naići na problem zbog grešaka ili zbog nepoznatog zahtjeva. Stoga je važno razlikovati probleme kako bi se pronašlo traženo rješenje. Rješavanje problema može se kategorizirati u dvije vrste; posebne namjene i opće namjene.

Opće namjene rješavanja problema primjenjive su za širok raspon problema, dok su posebne namjene rješavanja problema razvijene za specifične i rjeđe probleme. Tok rješavanja problema opće namjene vidimo sa slike 2.1.2 [3,4].



Slika 2.1-3 Tijek rješavanja problema.

2.1.4. Percepcija

Predstavlja fenomen dobivanja, izvlačenja zaključka, odabira i sistematizacije korisnih podataka iz sirovih podataka. Kod ljudi percepcija proizlazi iz iskustava, osjetilnih organa i situacijskih uvjeta u okolini. Ali što se tiče percepcije AI, mehanizam umjetnog senzora to stječe na logičan način u vezi s podacima. Koristeći komponentu 'percepcije', element skenira bilo koju okolinu pomoću različitih osjetilnih organa, bilo umjetnih ili stvarnih [3,4].

2.1.5. Učenje jezika

Učenje jezika je sposobnost stroja da razumije i interpretira ljudski jezik. No on se može u računalnom obliku definirati kao skup različitih sustavnih znakova koji svoja sredstva opravdavaju pomoću konvencije. Takav sustav percepcije ljudskog jezika omogućuje računalima da razumiju različite računalne programe koji se nad njima izvršavaju.

Danas je AI razvijena na način da može lako razumjeti korišteni ljudski jezik. Alati kao što su Google Assistance, Siri, Chatbots učinkovito koriste prepoznavanje jezika za pružanje boljeg korisničkog iskustva [3,4].

2.2. Generacije umjetne inteligencije

Razlikujemo tri generacije AI, svaka s vlastitim mogućnostima i ograničenjima. U prvoj generaciji stručnjaci su razvili algoritme i program prema spoznaji koju su oni sami posjedovali i pokušali pružiti te programe s logičkim pravilima koja su bila dešifrirana i konsolidirana tijekom ljudske povijesti. Većina programa koje koristimo danas temelje se na sličnom pristupu: operacijskom sustavu Windows, aplikacijama za pametne telefone itd. [3,5].

Sustavi prve generacije obično se temelje na jasnim i logičkim pravilima. Ispituju najvažnije parametre u svakoj situaciji koju trebaju riješiti i donose zaključak o najprikladnijoj akciji koju treba poduzeti u svakom slučaju. Parametri za svaku vrstu situacije postavljeni su unaprijed od strane ljudskih stručnjaka. Kao rezultat toga, sustavi prve generacije teško savladavaju nove situacije. Sposobni su implementirati jednostavna logička pravila za dobro definirane probleme, ali su nesposobni za učenje [5].

Druga generacija naziva se još i statističko učenje. Statistički sustavi učenja vrlo su uspješni u razumijevanju nekog problema. Mogu naučiti i prilagoditi se različitim situacijama ako su ispravno osposobljeni. Međutim, za razliku od sustava prve generacije, oni su ograničeni u logičkom kapacitetu. Ne oslanjaju se na precizna pravila, već umjesto toga idu za rješenja koja "rade dovoljno dobro". Sa sustavima druge generacije više ne možemo lako prepoznati točan način na koji se ulaz prevede u izlaz i koji podaci se koriste za donošenje odluke [5].

Treća generacija ili kontekstualna prilagodba. Sustavi sami izrađuju modele koji će objasniti ili riješiti neki zadatak. Oni sami otkrivaju logična pravila koja oblikuju njihov proces donošenja odluka. Oslanjaju se na nekoliko različitih statističkih modela, kako bi se postiglo potpunije razumijevanje problema. Mogu preuzeti podatke iz nekoliko različitih izvora kako bi došli do

jasnog i dobro objašnjenog zaključka. Mogu dešifrirati nove modele koji će poboljšati njihovu funkciju, svi oni sami mogu biti u mogućnosti programirati nove generacije softvera[5].

Što se tiče područja strojarstva, upravo je treća generacija AI sve češće korištena za automatizaciju procesa, poboljšanje efikasnosti i preciznosti, te procjenu sigurnosti i performansi proizvoda. Nazivamo ju još i "umjetna inteligencija temeljena na učenju strojeva" (*eng. Machine Learning AI*) [3].

2.3. Utjecaj umjetne inteligencije u strojarstvu

Iako je AI započela kao dio informacijske tehnologije, s tehničkim napretkom postala je sastavni aspekt u više industrija, naročito u strojarstvu. Sektor strojarstva koristi AI, strojno učenje ML i duboko učenje DL u konstrukciji strojeva i poboljšanju performansi. Moderne vrste strojeva opremljene su ML algoritmima sposobnim za promatranje prošlih podataka i donošenje pametnih odluka. Mogućnosti povezivanja više uređaja i kanala kao što su Big data Analytics, Internet stvari IoT (*eng. Internet of Things*) omogućuje dijeljenje podataka u stvarnom vremenu. Sve postaje izuzetno optimizirano, čime se štede vrijeme i resursi. Usluge AI strojarskog inženjerstva omogućuje tehnološka rješenja u proizvodnom procesu kako bi pružile veće performanse, precizno modeliranje i dizajn sa 100% točnosti. Također, usvajanje AI u radnom procesu strojarstva pomoglo je u optimizaciji troškova i smanjenju pogrešaka [6].

2.4. Primjene u strojarstvu

Prema istraživanju tržišta, implementacija AI u sektoru strojarstva smanjila je 50% pogrešaka u predviđanju opskrbnog lanca. Testiranje kvalitete koje pokreće ML povećalo je stopu otkrivanja nedostataka za 90%. Stoga oslanjanje na alate koje pokreće AI može značajno povećati točnost i performanse stroja. Uz pomoć AI, ML i IoT, sektor strojarstva postiže automatizaciju robotskog procesa RPA (*eng. Robotic Process Automation*) kako bi pojednostavio svakodnevne operacije u automatiziranom procesu. Također poduzeća usvajaju inteligentnu automatizaciju kao alat za isporuku proizvoda vrhunske kvalitete i optimizaciju rada. Inteligentna automatizacija se naziva još i industrija 4.0. Ona teži stvaranju hiperautomatizacije međusobnim povezivanjem svakog dijela strojne opreme u tvornici kako bi se pružila besprijekorna izvedba u analizi procesa, optimizaciji performansi i osiguranju kvalitete. Tehnologije kao što su AI, ML i IoT značajno su utjecali na rast naprednog inženjerskog razvoja, kao i mehaničkog dizajna [6].

Utjecaj AI i ML u strojarstvu:

- Točno predviđanje vjerojatnosti kvara stroja radi pružanja preventivnog održavanja.
- Točno otkrivanje nedostataka u dizajnu, problema sa strojevima i tehničkih anomalija.
- Smanjenje vremena testiranja stroja i izbjegavanje neplaniranih zastoja.

Korištenje AI i ML alata može povećati preciznost u:

- Računalno potpomognutom projektiranju (CAD).
- Računalno potpomognutoj proizvodnji (CAM).
- Geometrijskom dimenzioniranju i tolerancijama (GDNT).

3. Umjetna inteligencija u CAD sustavima

Potreba za integracijom AI u dizajn prepoznata je rano u procesu razvoja CAD-a. R.W. Mann (1965) je predložio neke pretpostavke o inteligentnom dizajnu u ranoj fazi razvoja CAD-a. DC Brown i B Chandrasekaran (1983), istraživali su pitanja hijerarhijske strukture znanja i strategije rješavanja problema u rutinskom inženjerskom projektiranju. M. Rao, J.Z. Cha i J. Zhou (1989), iznijeli su glavna područja na koja su fokusirana istraživanja inteligentnog dizajna. Prema njihovom izvješću, područja istraživanja sustava inteligentnog dizajna uključuju sustave inteligentnog dizajna malih razmjera, inteligentno računanje i analizu, te inteligentno grafičko sučelje. Inteligentno grafičko sučelje oprema postojeće CAD sustave mnogim alatima koji mogu poboljšati točnost i preciznost dizajna, čime se povećava produktivnost i kvaliteta rada. Međutim, stvaranje sustava inteligentnog grafičkog sučelja još uvijek je predmet istraživanja. M. Panarotto (2020), uspostavio je metodu za proizvodnju različitih koncepata CAD modela na temelju kombinacije modeliranja funkcija i CAD-a. Metoda koristi novopredloženi objektni model za funkciju i geometriju za povezivanje koncepta dizajna proizvoda s automatizacijom dizajna. Svrha toga je pomoći razvojnim programerima proizvoda da istraže veći dio prostora dizajna tijekom ranih faza razvoja proizvoda uzimajući u obzir geometrijsku domenu i funkcionalnu domenu. A.M. Miller (2018), proširio je CAD model kako bi uključio atribute i ponašanje proizvoda, kako bi koristio informacije koje su prethodno bile dostupne u zasebnim aplikacijama. T. Heikkinen i suradnici (2018), otkrili su sedam različitih tehnika za korištenje CAD-modela kao transdisciplinarnih nositelja informacija. Oni su bili; dodatne karakteristike, naziv, parametri, komentari, upakirane značajke, programirane značajke i dodatna geometrija. A. Schulz (2018), demonstrirao je kako se Pareto-optimum (skupina dizajna koji su optimalni za više kompromisnih rješenja, umjesto jednog optimalnog) može koristiti za upravljanje kompromisima performansi u

CAD modelu. Posljednjih godina tvrtke su uspjele uspostaviti učinkovito i djelotvorno inteligentno CAD okruženje ugradnjom AI u svoje sustave [7].

3.1. Unaprjeđenje CAD-a

Tijekom godina CAD je smanjio količinu ručnih radnji potrebnih tijekom izrade dizajna. Ova ušteda vremena znatno je ubrzala proces izrade nacрта i omogućila korisnicima da preraspodijele svoj trud i vrijeme. Ishod je da korisnici razvijaju sve složenije ideje. Iako su osnove pokrivena, ostaju mnoga druga uska grla koja razumno ne dopuštaju dizajnerima, inženjerima i arhitektima da dodatno poboljšaju svoje tijekove rada. Neka značajna uska grla tradicionalnog CAD softvera su [8]:

- Dizajneri obično moraju ručno podesiti parametre modela kako bi razvili najbolji dizajn za zahtjeve projekta.
- Promjena jednog parametra može značajno utjecati na svojstva dizajna, tako da provjera valjanosti dizajna nakon svake promjene može produljiti projekt za nekoliko dana ili čak tjedana.
- Petlje povratnih informacija prilikom prikupljanja podataka za određenu prilagodbu modela mogu usporiti napredak projekta pošto to nije trenutačni proces.

Moglo bi se tvrditi da postojeći CAD alati izvode računalno potpomognuto crtanje, a ne računalno potpomognuto projektiranje. Izazovi i mogućnosti CAD-a do sada su bili neistraženi i neriješeni jer dosadašnja tehnologija korisnicima ne pruža pomoć osim izrade nacрта. Stoga sljedeća generacija aplikacija ima za cilj pomaknuti CAD iz alata za crtanje u medij za složeno projektiranje. Iako je AI u CAD-u još uvijek u ranim fazama razvoja, upravo je on ključan da omogući softveru optimizirati složeno projektiranje putem inteligentnog sučelja. Cilj je maksimalno olakšati korisnicima stvaranje dizajna koji su i učinkoviti i ekonomični [8].

AI koristi računala na sličan način kao što to radi inteligencija na ljudskoj razini. Strojno učenje i korištenje statističkih podataka iz stroja za generiranje novih rješenja temeljenim na zadanim zahtjevima omogućuje sustavu da postane pametniji s vremenom i sve većom bazom znanja. Obuhvaća se iskustvo stručnjaka koji imaju znanje za obavljanje zadataka koji uključuju sintezu, dijagnozu, planiranje, tumačenje i izvršenje zadataka dizajna. Jezik AI programa stoga nije proceduralan, ali se temelji na pravilima koja određuju kako se donose odluke.

Kako AI napreduje i postaje sve dublje ugrađen u CAD, dolazimo do sljedećih pogodnosti [8]:

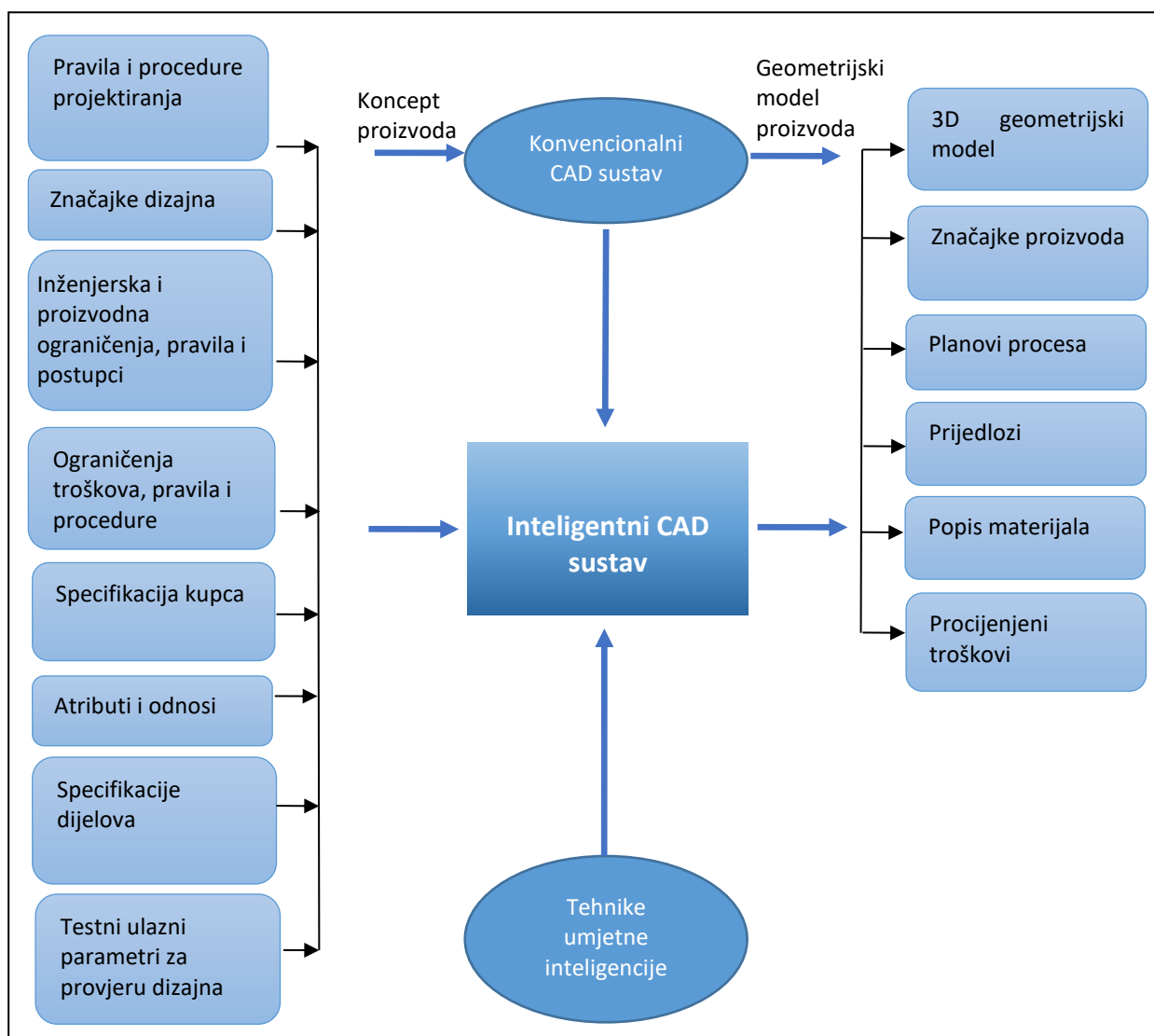
- Ubrzavanje nacрта i odabir opcija dizajna generiranjem prijedloga na temelju određenih parametara (kao što su masa, veličina, troškovi ili materijal).
- Automatsko prilagođavanje dizajna u slučaju da ne zadovoljavaju kriterije izvedbe ili izgleda.
- Predlaže dodatne detalje za dodavanje dizajnu na temelju prethodnih radnji koje je poduzeo korisnik.
- Daljnje poboljšanje postojećih dizajna na temelju povratnih informacija kupaca, promjene tehnologije ili novih zahtjeva.

U naprednijim AI modelima koji bi se mogli pojaviti u budućnosti, ti bi se koraci mogli spojiti u jedno rješenje koje bi vodilo računa o procesu dizajna od početka do kraja. Obavljajući teške poslove, AI može omogućiti dizajnerima i inženjerima da se usredotoče na druga, možda važnija pitanja, kao što je poboljšanje kvalitete, učinkovitosti i pouzdanosti svojih kreacija. Iskustvo dizajna često je neuredno, dvosmisleno i oslanja se na intuiciju i nepotpune podatke. Stvaranje smisla i značenja često se generira kroz kognitivne asocijacije i maštu dizajnera. Trenutačno algoritmi temeljeni na AI nisu dosegli tu razinu stvaranja smisla [8].

3.2. Integracija AI u CAD

Na slici 3.2.1. dat je prikaz kako se konvencionalni CAD može pretvoriti u inteligentni CAD sustavi. Takav proces kojim se CAD može spojiti s AI poznat je kao MBR (*eng. Model-Based Reasoning*). Koristi kvalitativnu i kvantitativnu analizu za predviđanje interakcije između povezanih komponenti unutar projektnog sklopa. Značajke MBR-a su [9]:

- Komponente proizvoda trebale bi biti pohranjene u hijerarhijskom obliku kako bi se dobio odnos među komponentama.
- Baza informacija i znanja, te postupci donošenja odluka dobivaju se od stručnjaka za dizajn proizvoda.
- Veze između struktura proizvoda određene su metodologijom temeljenim na pravilima ili ograničenjima.
- Učinkovitost proizvoda izražena je kombiniranom analizom kvantitativne i kvalitativne simulacije.
- Trebale bi postojati jednostavne procedure instalacije komponenti u bazi podataka, uključujući dodavanje novog pravila u informacijama temeljenom na znanju u okviru umjetne inteligencije.



Slika 3.2-1 Integracija konvencionalnog CAD sustava u inteligentni sustav [9].

3.3. Utjecaj umjetne inteligencije u CAD i CAM procesima moderne proizvodnje

Povećana produktivnost

Prvi i najznačajniji način na koji AI poboljšava 3D modeliranje jest učiniti proces učinkovitijim. Neka CAD rješenja uključuju AI pomoćnike za dizajn (*eng. Design Assistant*) koji predviđaju što će korisnik vjerojatno sljedeće učiniti i koristiti. Ovi alati analiziraju kako ljudi obično rukuju dizajnom, a zatim koriste te informacije za predlaganje sljedećih koraka ili automatsko dodavanje promjena. Neki AI pomoćnici dizajna koriste čak 15 milijuna CAD skica kao svoj osnovni skup podataka kako bi utjecali na svoja predviđanja. S toliko informacija mogu napraviti nevjerojatno točna predviđanja. Ovo poboljšava produktivnost u procesu dizajna dopuštajući korisnicima da

dodaju više elemenata jednim pritiskom na gumb umjesto da ih crtaju ručno. AI pomoćnici za dizajn također mogu ići dalje u automatizaciji izbora dizajna. Na primjer, AI može vidjeti kako su elementi primijenjeni u prošlim dizajnama i automatski ih primijeniti na novim sličnim elementima. Tradicionalno bi ovaj proces zahtijevao spore, pažljive prilagodbe kako bi se osiguralo da je sve ispravno postavljeno, ali AI to može učiniti u samo nekoliko sekundi. Ove značajke omogućuju inženjerima stvaranje novih dizajna u mnogo kraćem vremenu. Tada se mogu usredotočiti na druge zadatke ili povećati svoju proizvodnju, a proizvođači mogu skratiti vrijeme izlaska novih proizvoda na tržište [3, 10].

Učinkovitost

AI sustav s vremenom će prepoznati što funkcionira, što je ispravno, a što ne, potencijalno u većoj mjeri nego sam korisnik ili dizajner. Koristeći kombinaciju iskustva, znanja i simulacija, moći će se predvidjeti razlozi zašto određeni izbor dizajna može ili ne mora funkcionirati. Ovo može uštedjeti mnogo nepotrebnog testiranja i spriječiti stvaranje stavki koje su uvijek bile predodređene za neuspjeh. Primjenom AI u CAD-u proces dizajniranja postaje jednostavniji, a AI preuzima vodeću ulogu u integraciji proizvodnih ili inženjerskih aspekata, predviđanju i izvršavanju zadataka vlastitom inteligencijom. Ovo odgovara svim vrstama dizajna, bilo da se radi o novom dizajnu, inovativnom dizajnu ili rutinskom dizajnu.

AI je sposoban pohranjivati informacije, a te informacije temeljene na znanju, kada su uključene u CAD/CAM proceduru, automatiziraju nekoliko funkcija. Također AI algoritam može sam napraviti potrebne promjene u dizajnu bez intervencije ljudi. Također se i procesi testiranja i simulacija mogu se dovršiti uz pomoć AI [3, 10].

Optimizirani izbori dizajna

AI značajke u CAD softveru mogu dati prijedloge za poboljšanje dizajna 3D modela. AI algoritmi mogu analizirati prošle kreacije i razna fizikalna razmatranja kako bi odredili koji različiti izbori utječu na rezultate. Zatim mogu pomoći inženjerima u stvaranju učinkovitijih, jeftinijih ili otpornijih dizajna. Ovo može izgledati kao AI pomoćnik u jednostavnijim sustavima, gdje naprimjer inženjeri odaberu drugačiji oblik ili materijal koji će podržati predviđenu masu. No neka rješenja mogu ići i dalje od toga, automatizirajući gotovo sve procese dizajna. Sustavi mogu formirati preporučeni oblik na temelju unaprijed postavljenih parametara od strane korisnika. Ovi prijedlozi i automatizirani proces dizajna dodatno će poboljšati učinkovitost i stvoriti bolje

krajnje proizvode. Budući da je AI obično bolji od ljudi u uspostavljanju veza između podatkovnih točaka, može pronaći nedostatke ili prilike koje ljudski inženjeri propuste. Proizvođači tada mogu dizajnirati i proizvoditi optimizirane proizvode, potencijalno povećavajući prodaju i sprječavajući povlačenja proizvoda [3, 10].

Novi dizajn

AI u 3D modeliranju može ići korak dalje stvaranjem potpuno novih, jedinstvenih dizajna. Uz dovoljno podataka na raspolaganju, AI sustavi mogu generirati nove oblike i konfiguracije koje nude prednosti u odnosu na ono što inženjeri danas koriste. Navedeno bi rezultiralo ubrzanom inovacijom proizvoda. Nove CAM tehnologije također pružaju fleksibilnost za stvaranje takvih novih struktura i kompleksnih dizajna. Na primjer, 3D ispis daje mogućnost širokom rasponu novih dizajna i funkcija proizvoda. Pri tome se AI može iskoristiti za stvaranje inovativnih, jedinstvenih modela koje ljudski inženjeri ne bi mogli zamisliti.

AI može analizirati gdje prethodni dizajni zaostaju i procijeniti gotovo neograničen raspon kretanja 3D pisaa kako bi pronašao nova rješenja za probleme. Nakon što AI u CAD-u dizajnira modele, AI programi bi mogli usmjeravati CAM sustave da ih kreiraju uz minimalne pogreške [3, 10].

Smanjeni strojni otpad i škart

Implementacijom AI u CAD i CAM procesima se također smanjuje količina strojnog otpada. CAD modeli potpomognuti AI tehnologijom mogu uzeti u obzir proizvodne procese, stvarajući dizajne koji će proizvoditi manje strojnog otpada tj. strugotine prilikom strojne obrade. AI može koristiti takve modele i voditi ih kroz CAM sustave na najučinkovitiji način. Dopuštanje strojevima da upravljaju proizvodnim procesima umjesto ljudi već smanjuje otpad, te nije ništa neuobičajeno. Automatizacija može postići razine konzistentnosti koje bi bile nemoguće za čovjeka, a AI to može odvesti još dalje. Kako ovi sustavi proizvode više dijelova, AI algoritmi mogu uočiti područja za poboljšanje i sukladno tome prilagoditi proces obrade. Također, ako se prilikom same proizvodnje pojavi greška ili problem (npr. trošenje ili lom alata), AI sustavi to mogu primijetiti i reagirati u stvarnom vremenu. Može se proizvesti upotrebljiv proizvod unatoč ranim pogreškama gdje bi tradicionalni sustav samo nastavio raditi i stvorio kvar ili škart. Samim time AI u CAM-u smanjuje ukupni škart uklanjanjem pojave grešaka koje bi rezultirale nepravilnom obradom [3, 10].

Kontinuirana poboljšanja

Kao i u drugim industrijskim procesima, AI u 3D modeliranju može omogućiti kontinuirana poboljšanja. Što više korisnika i proizvođača koristi ove alate, ti sustavi mogu učiti iz više podataka. S vremenom će prepoznati obrasce uspjeha i neuspjeha i predložiti promjene za povećanje kvalitetnih rješenja i minimizirajući stvaranje loših.

Korištenje AI u CAD-u i CAM-u može kombinirati procese dizajna i proizvodnje, otvarajući put operativnim poboljšanjima. Podaci s obje strane otkrit će kako se proizvodna strana može prilagoditi kako bi bolje služila dizajnu koji inženjeri žele proizvesti. AI može prepoznati ta područja poboljšanja i prilagoditi ih kako se pojavljuju novi čimbenici i zahtjevi. AI na strani CAD-a može prilagoditi preporuke dizajna kako bi bolje odgovarale mogućnostima CAM sustava. Budući da ova predviđanja postaju točnija s više podataka, AI će proizvođačima pružiti veću vrijednost što ih dulje koriste. Nakon nekoliko godina, procesi 3D modeliranja i proizvodnje bit će daleko učinkovitiji i precizniji nego što su započeli [3, 10].

3.4. Primjeri CAD softvera integriranog s sustavom umjetne inteligencije

SOLIDWORKS xDesign

Tvrtka Dassault Systemes, vlasnik softvera SOLIDWORKS jedna je od vodećih tvrtki koje su integrirale umjetnu inteligenciju i strojno učenje u svoje proizvode modeliranja i dizajniranja [11]. Tvrtka je predstavila xDesign, programsko rješenje za 3D modeliranje bazirano na Web pretraživaču koje omogućuje konstruktorima i inženjerima da kreiraju, pregledavaju, evaluiraju i rade izmjene na 3D modelima uz pomoć alata za parametarsko modeliranje koje se vrlo lako koristiti. Prvo, korisnik kreira model i definira ograničenja. Nakon toga, SOLIDWORKS xDesign trenutno generira i predlaže model ili dio putem AI integriranog u njegov sustav na temelju ograničenja definiranih od strane korisnika. Ukratko xDesign je online verzija dijela SOLIDWORKS desktop programskog rješenja vezanog za 3D modeliranje. Građen na Cloud-Based 3D Experience platformi od strane Dassault Systemes, xDesign aplikacija nadopunjuje mogućnosti SolidWorks desktop programskog rješenja [9, 12].

Design Assistant

Dassault Systemes je također razvio i alat koji pokreće AI pod nazivom Design Assistant. Ovaj je alat namijenjen sugeriranju ili predviđanju promjena koje bi se trebale izvršiti pored dizajna na temelju prethodno napravljenih odabira. Prilikom odabira objekta, AI algoritam identificira i

odabire slične objekte analogne veličine ili oblika i predviđa druge objekte za koje bi inženjer mogao biti zainteresiran. Ako je odabran objekt iz niza predloženih objekata, tada se predlažu daljnja predviđanja na temelju implicitne povratne informacije. Design Assistant automatski odabire predložene objekte koristeći prepoznavanje geometrije, brzo prateći proces dizajna. Što više dizajner radi s Design Assistant-om, to će alat postati profinjeniji i intuitivniji. Predviđanja će postati inteligentnija na temelju podataka prikupljenih iz izbora dizajnera. Design Assistant može promatrati geometriju i kako su stvari bile povezane u prošlosti i kako su pojedinačni dijelovi bili povezani s drugim dijelovima u prošlosti i učiti iz toga. Može potaknuti korisnika da doda značajke ili dizajn na određeni način. To će biti osobito korisno kada se radi o novim ili mlađim inženjerima koji možda nemaju veliko iskustvo u projektiranju kao inženjeri koji su godinama u tome poslu. Korištenje AI za pokretanje testa tipa simulacije u pozadini može pomoći korisniku da donese bolje odluke kada su u pitanju materijali, geometrija i obrade. Ako Design Assistant utvrdi da se jeftiniji materijal može koristiti umjesto nečeg drugog s istim željenim rezultatom, tada ga korisnik može odabrati. To će pomoći u stvaranju ekonomičnijih i funkcionalnijih dizajna [11].

NETVIBES One Part

NETVIBES One Part je još jedan od alata vođen umjetnom inteligencijom koju je predstavila tvrtka Dassault Systemes. Alat pruža potpuni skup aplikacija za identifikaciju glavnih dijelova za ponovnu upotrebu i osiguravanje odabira željenog dijela inženjeringa. Pretraživanja OnePart jedinstveno je sposobno kombinirati sličnosti, metapodatke i semantički povezane dokumente i povezane informacije s mogućnostima pretraživanja oblika, sve na jednoj stranici kako bi se skratilo vrijeme rada. U NETVIBES One Partu operateri mogu dobiti potrebne 2D/3D dijelove u samo nekoliko klikova [9, 13].

Generativni dizajn

Generativni dizajn je jedan alat razvijen od strane AUTODESK-a koji koristi AI za promjenu zamornih procesa dizajna u sofisticirane. Metoda se provodi nasumičnim mijenjanjem parametara unutar već definiranih granica kako bi se generirao skup karakterističnih dizajna temeljenih na ugrađenom parametarskom CAD sustavu. Princip rada je da se CAD model m može predstaviti sa n brojem projektnih parametara $x_{(m,1)}, x_{(m,2)}, x_{(m,3)} \dots x_{(m,n)}$ [9].

NX CAD

Siemens je predstavio novu verziju svog softvera NX CAD s korisničkim sučeljem koje se dinamički mijenja ovisno o korisniku i kontekstu. Često, CAD alat nudi previše naredbi dizajneru ili inženjeru. Mnogi ljudi sugeriraju da 90% aktivnosti u CAD sustavu primjenjuje samo 10% ili manje dostupnih naredbi. Dinamično korisničko sučelje otkriva dodatne naredbe kada algoritam AI protumači da bi ih inženjer mogao trebati ili naredbe koje mogu biti nepoznate ili se rijetko koriste [9, 14].

Altair SimSolid

Simulacije temeljene na AI nude bolje rješenje uz manje napora usprkos unutarnjim parametrima sustava na kojem se radi. Na primjer u simulaciji poligonsko umrežavanje je zadatak koji oduzima najviše vremena i najviše je sklon pogreškama. Većina alata za poligonsko umrežavanje zanemaruje parametarske informacije i samo povezuje prikaz ruba modela u mrežu. Kao rezultat toga, svaki put kada se implementira parametarska modifikacija, model se u biti ponovno povezuje s početnim konceptom, što se događa nekoliko puta tijekom procesa dizajna.

Općenito, postizanje savršene poligonske mreže traje dugo. Međutim, s najnovijim razvojem alata kao što je SimSolid sada je moguće odmah dobiti simulacije. SimSolid omogućuje brze iteracije dizajna jer generira simulacije bez spajanja modela u poligonsku mrežu. Tako smanjuje vrijeme potrebno za izvođenje simulacija eliminirajući zahtjev za korištenje lokalne kontrole mreže na napetijim mjestima modela. Sposoban je raditi iste analize kao i drugi često korišteni alati za analizu konačnih elemenata (*eng. Finite Element Analysis - FEA*) [9, 15].

3.5. KBE u CAD sustavu

Novija značajka koja se može naći u modernim izdanjima CAD softvera je "sustav temeljen na znanju" (*eng. Knowledge Based Engineering - KBE*). Zasniva na korištenju AI sa ciljem rješavanja kompleksnih problema, za podršku dijagnoze, odabira i praćenja zadataka.

U CAD-u je to proces koji koristi postojeće znanje i iskustvo za automatizaciju i optimizaciju procesa dizajna. KBE se oslanja na prikupljanje i pohranjivanje iskustvenog znanja koje uključuje vlastiti dizajn i proizvodne prakse koje se provode tijekom ciklusa razvoja proizvoda.

Može se koristiti za [16]:

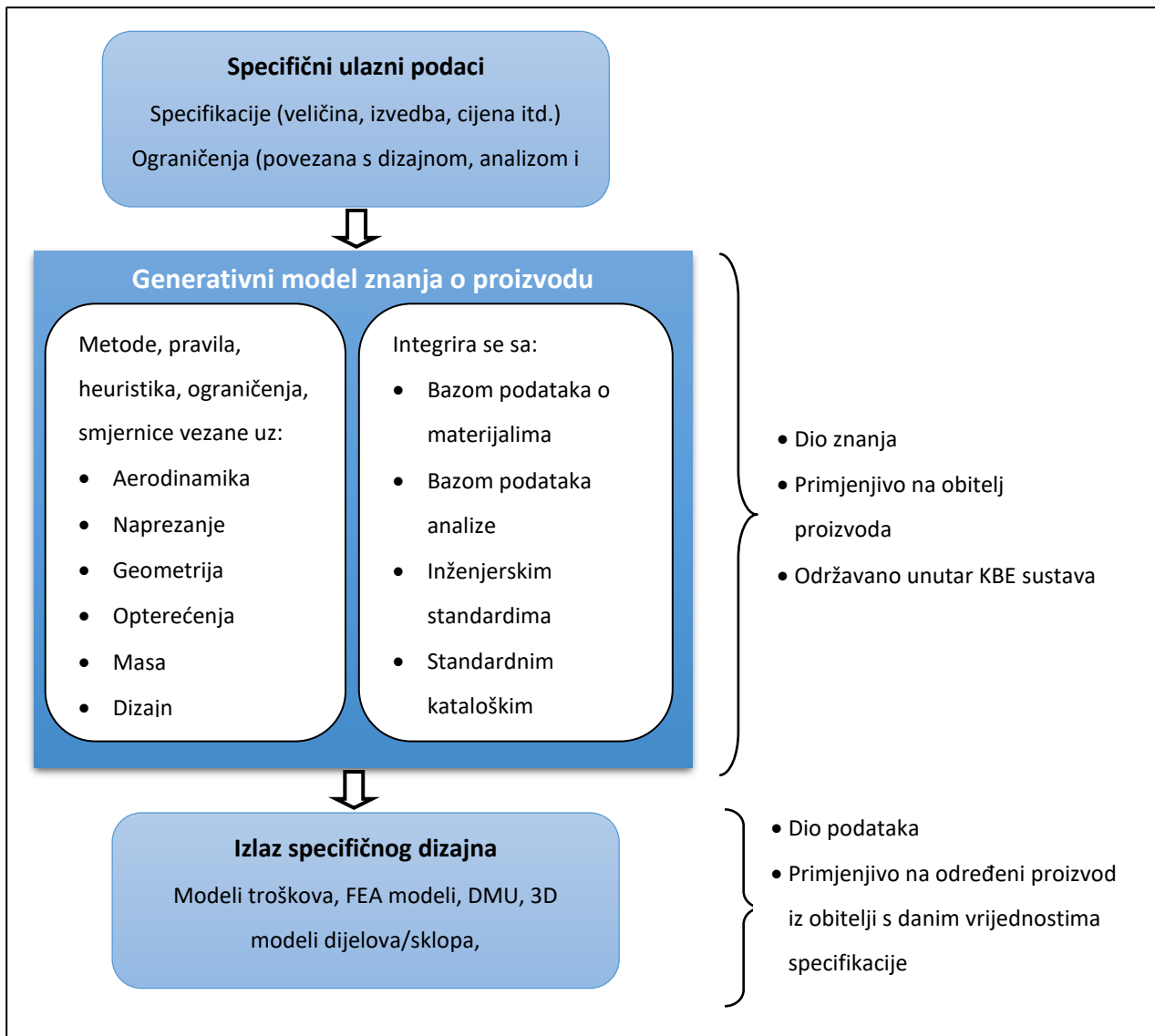
- Ponovno korištenje dizajna; KBE omogućuje dizajnerima da brzo generiraju nove dizajne temeljene na postojećem znanju.

- Inteligentni dizajn; KBE integrira znanje i stručne spoznaje u proces dizajna kako bi se poboljšalo donošenje odluka i generiranje boljih dizajna.
- Automatizacija procesa; KBE automatizira ponavljajuće i vremenski zahtjevne zadatke u procesu dizajna, što omogućuje slobodno vrijeme za kreativniji i strategijski rad.
- Optimizacija dizajna; KBE omogućuje dizajnerima da analiziraju i optimiziraju performansu dizajna koristeći postojeće znanje i iskustvo.

Bit KBE tehnologije je da razlikuje inženjersko znanje od inženjerskih podataka. Inženjersko znanje sastoji se od znanja o proizvodu kao i znanja o procesu projektiranja proizvoda. Bez obzira na ulaznu specifikaciju, dio znanja u velikoj mjeri ostaje isti, a to se znanje primjenjuje za generiranje specifičnih podataka o dizajnu proizvoda za danu ulaznu specifikaciju. Ulaz za bilo koji razvoj proizvoda ili modela sastoji se od specifičnih vrijednosti kao što su veličina, izvedba, cijena, izgled itd. Izlaz se obično sastoji od 3D modela dijelova, 3D modela sklopa, crteža dijelova, crteža sklopa, crteža instalacije, popisa materijala itd.; a ti izlazi ovise o vrijednostima ulazne specifikacije. Komponenta znanja sastoji se od pravila, ograničenja, heuristike, smjernica, standarda, metodologija dizajna itd. [16].

Općenito, znanje se može klasificirati u dvije vrste; Eksplicitno znanje i prešutno znanje. Eksplicitno znanje je formalizirano znanje koje se nalazi u priručnicima, specifikacijama materijala, knjigama s inženjerskim podacima, standardima dizajna itd. Prešutno znanje sastoji se od praktičnih pravila, najbolje prakse, heuristike, opažanja, iskustva i prihvatljivog zaključivanja. Prešutno znanje obično je teško steći i obično leži u glavama iskusnih inženjera i najvrjednije je znanje [16].

Na slici 3.5.1, srednji dio je KBE sustav i obuhvaća znanje specifično za proizvod u obliku modela proizvoda. KBE sustav se koristi za generiranje specifičnog dizajna proizvoda s obzirom na ulaznu specifikaciju. Izlaz se obično sastoji od 3D modela, FEA modela, BOM-a, itd., koji se generiraju prema procesima projektiranja i pravilima kodiranim unutar KBE aplikacije. Dizajnerima će KBE aplikacije pružiti strukturirani pristup izradi dizajna; a generiranje geometrije je automatizirano na temelju ovih pravila unutar KBE aplikacija. Za svaku promjenu ulazne specifikacije, izlaz se može regenerirati dosljedno i brzo. U KBE tehnologiji razvoja proizvoda, glavni ciljevi su čuvanje znanja o obitelji proizvoda i stvaranje dizajna, dok je primarni cilj CAD sustava prikaz projektnih podataka specifičnih za proizvod [16].

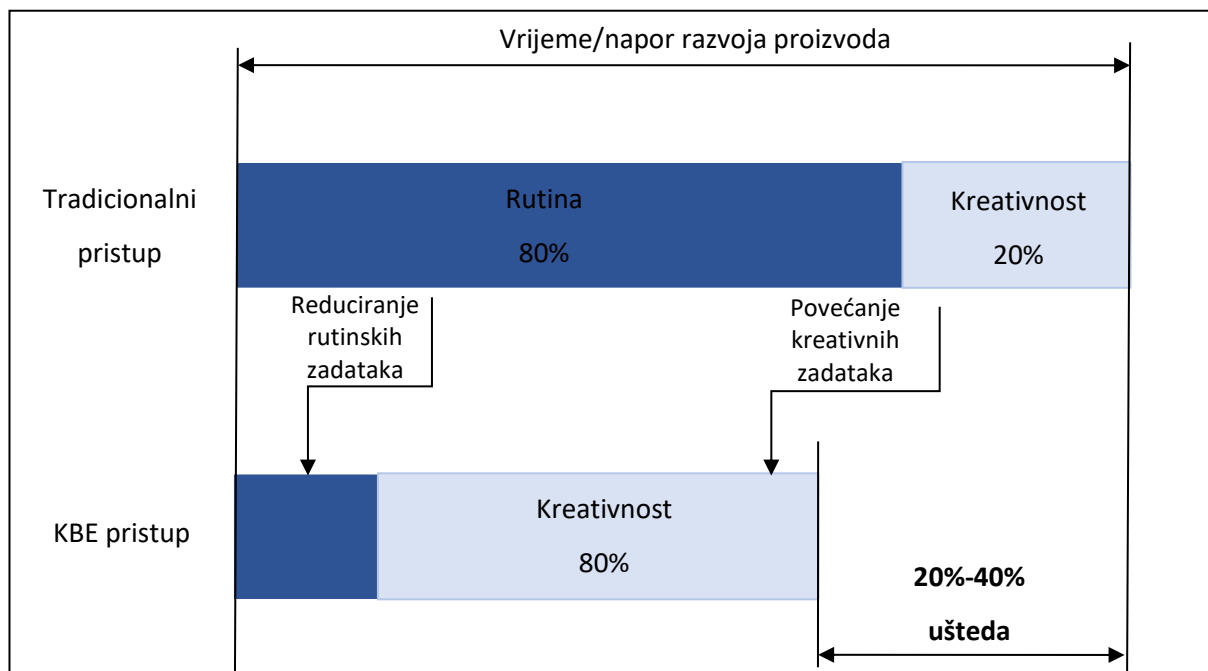


Slika 3.5-1 Komponente znanja i podataka u razvoju proizvoda.

U usporedbi s tradicionalnom tehnologijom razvoja proizvoda, KBE tehnologija donosi puno prednosti. Dolazi je do značajnog smanjenja troškova i vremena za izradu novih proizvoda. Osim toga, ova tehnologija osigurava da se znanje uhvati i kontinuirano poboljšava i ponovno koristi za novije proizvode. Jedan od problema je i starenje radne snage gdje se ogromna količina inženjerskog znanja trajno gubi nakon umirovljenja ili odlaska iskusnih inženjera iz tvrtke. KBE tehnologija pomaže u prikupljanju cjelokupnog znanja i osigurava da je ono dostupno za budućnost [16].

Slika 3.5.2 prikazuje usporedbu tradicionalnog razvoja proizvoda s razvojem KBE proizvoda. Zadaci u razvoju proizvoda mogu se kategorizirati u kreativne zadatke i rutinske zadatke. Kreativni zadaci obično uključuju dolaženje do više alternativa dizajna, optimizaciju dizajna, itd. Svaki tradicionalni razvoj proizvoda uključuje samo oko 20% kreativnih zadataka, a preostalih 80%

zadataka su rutinske prirode. KBE pomaže u automatizaciji rutinskih zadataka tako da dizajneri troše manje vremena na rutinske zadatke (oko 20%) i mogu se više usredotočiti na kreativne zadatke. Organizacija može ostvariti oko 20% do 40% smanjenja vremena ciklusa, kao i truda u razvoju proizvoda [16].

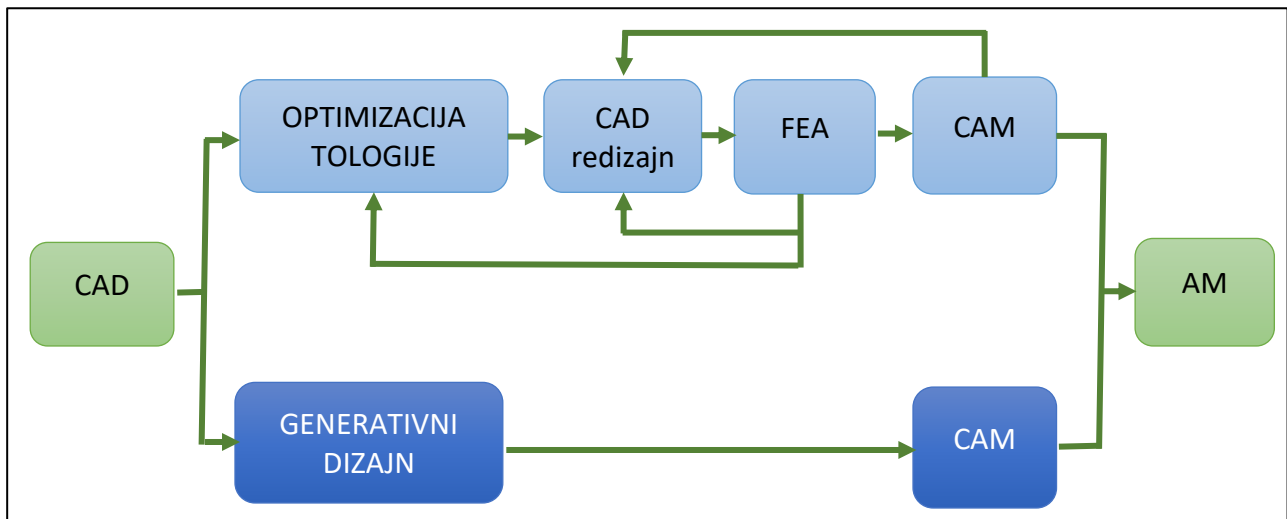


Slika 3.5-2 Prednosti KBE pristupa pri razvoju proizvoda [16].

4. Metode dizajna temeljene na optimizaciji dizajna

Prema konvencionalnom pristupu inženjerskog dizajna, proces počinje u konceptualnoj fazi razvojem funkcionalnih specifikacija. Te specifikacije se usvajaju u fazi modeliranja te se pretvaraju u geometrijske oblike pomoću CAD sustava. Jednostavno rečeno, CAD sustav se koristi za detaljan 3D prikaz konačnog objekta i izradu točnih tehničkih crteža. Trodimenzionalni modeli se zatim potvrđuju pomoću alata za simulaciju, tj. CAE (*eng. Computer Aided Engineering*) i CAM (*eng. Computer Aided Manufacturing*) alata, pomoću aktivnosti analize i testiranja, prije nego što se prebace u proizvodnju. Ovakvim pristupom, ako s jedne strane CAX (*eng. Computer Aided Technologies*) sustavi podržavaju i pojednostavljuju poslove dizajnera, s druge strane mogu utjecati na proces projektiranja i ograničiti njihovu kreativnost. To je uglavnom zbog toga što dosadašnji CAD sustavi dizajnerima omogućuju stvaranje 3D modela prema pristupu parametarskog modeliranja temeljenom na značajkama koje su uvedene krajem 1980-ih. Glavna prednost koju je uvela ova tehnika bila je njezina sposobnost izrade vrlo fleksibilnih dizajna definiranih varijablama dizajna i parametričkim značajkama. Narednih su godina CAD sustavi

obogaćeni daljnjim funkcijama modeliranja i specifičnim značajkama te su integrirani s CAE i CAM modulima kako bi inženjerima omogućili rad unutar jedinstvenog okruženja. CAE moduli omogućuju izvođenje analize konačnih elemenata (FEA) u kojoj se strukturni problemi rješavaju definiranjem geometrije, rubnih uvjeta i početnih uvjeta, dok se CAM koristi za procjenu obradivosti geometrije stvorene u CAD-u. Kada se pronađu alati i zadovolje putanje alata, CNC (računalno numeričko upravljanje) kod se može generirati i koristiti u stvarnom stroju za izradu geometrije. Unatoč tome, pristup modeliranju ostao je u biti nepromijenjen i ne podržava dizajnere u izradi složenih geometrijskih i modela visoke funkcionalne izvedbe. Pojava aditivne tehnologije srušila je tehnološka ograničenja tradicionalne proizvodnje i stoga je dizajnerima ponudila ogroman potencijal za realizaciju geometrija koje je bilo nemoguće postići do prije nekoliko godina. Sa aditivnim tehnologijama počinje se više koristiti tehnologije poput optimizacije topologije i generativnog dizajna što omogućuje dizajnerima da se prvenstveno usredotoče na funkciju, umjesto na formu. Generativni dizajn i optimizacija topologije često se koriste kao sinonimi. Oba su vrijedni pojmovi inženjerskog dizajna koji se temelje na simulaciji, ali imaju izrazito različita značenja. Optimizacija topologije je alat za strukturnu optimizaciju. Dizajneri definiraju tehničke zahtjeve, a softver uklanja materijal iz određenog prostora dizajna kroz iterativne korake simulacije. Generativni dizajn je široka metodologija dizajna koja omogućuje inženjerima i dizajnerima da u svoje modele ugrade tehničke i pa čak i estetske zahtjeve. Generativni dizajn obuhvaća nekoliko alata za dizajn, uključujući optimizaciju topologije za izvođenje strukturne simulacije i uklanjanje mase opterećenja iz praznog područja u materijalima. Kao što je prikazano na slici 4.1, prva faza je zajednička za oba pristupa, osigurava usvajanje CAD sustava, ali samo za definiranje funkcionalnih površina. Posljednja faza je također zajednička i sastoji se od upotrebe CAM sustava kako bi se osigurala ispravna proizvodljivost. No optimizacija topologije ima nekoliko međufaza koje su se u generativnom pristupu automatizirale. Zahtijeva fazu redizajniranja kako bi se postigao proizvodni dizajn ili samo male promjene u geometriji. Faza redizajna rezultira povećanjem vremena obrade dizajna. Optimizacija topologije zahtijeva model koji su ljudi dizajnirali od samog početka kako bi funkcionirao, ograničavajući proces, njegove rezultate i njegovu veličinu. Dok generativni dizajn vodi proces i eliminira potrebu za početnim modelom koji je dizajnirao čovjek, preuzimajući ulogu dizajnera na temelju unaprijed definiranog skupa ograničenja [17].



Slika 4-1 Metode inženjerskog projektiranja sa optimizacijom topologije i generativnim dizajnom [17].

4.1. Optimizacija topologije

Optimizacija topologije je računalna metodologija projektiranja koja korištenjem analize konačnih elemenata omogućuje generiranje optimalnog rasporeda materijala u predmetu poštujući zadana ograničenja, opterećenja i rubne uvjete. Domena dizajna je diskretizirana u konačne elemente, te se koriste razne optimizacijske tehnike za određivanje distribucije materijala. To se obično postiže minimiziranjem mase uz sprječavanje popuštanja ili maksimiziranjem krutosti ograničavajući masu na ciljnu vrijednost. Optimizacija topologije je doživio brzi rast početkom 1990-ih jer se lako razlikovao od koncepta optimizacije oblika ili veličine. Sljedećih su se godina optimizacijski alati brzo razvili iz akademskog u industrijsko područje. Učinkovito se koriste u različitim područjima primjene, a naročito u industrijskoj praksi gdje se često koriste za redizajn već postojećih proizvoda. Zahvaljujući evoluciji CAD sustava i aditivnih tehnologija, različite softverske kuće počele integrirati module optimizacije topografije unutar okruženja za modeliranje. No optimizacija topologije zahtijeva model konačnih elemenata, a njegovi rezultati su predstavljeni pomoću modela teselacije koji se ne može pretvoriti izravno u parametarski CAD dio. Njime se ne može manipulirati izravno unutar CAD sustava, posebno kada mreža je vrlo gusta. Unatoč raznim pokušajima i nastojanjima u tom smjeru, još uvijek nedostaje učinkovita integracija između alata optimizacije topologije i CAD sustava. Iz tog su razloga predložene različite ručne i poluautomatske metode kako bi se pomoglo dizajnerima da interpretiraju i pretvore rezultate optimizacije topologije u parametarski CAD model. CAD sustavi također omogućavaju izravan rad na rezultatima analize topološke optimizacije. To su uglavnom alati za kiparstvo i modeliranje slobodnog oblika na koje su inženjeri

strojarstva manje navikli nego na tradicionalni pristup modeliranju temeljen na parametarskom modeliranju s definiranim značajkama. U svakodnevnoj industrijskoj praksi, inženjeri i dizajneri provode preoblikovanje rezultata optimizacije topologije potrebno za postizanje geometrije temeljene na značajkama koja se može proizvoditi. Većinu vremena postupkom se upravlja ručno, a dio se modelira u CAD okruženju koristeći mrežu kao smjernicu tijekom modeliranja. Proces dizajna počinje jednostavnom geometrijom koja definira prostor dizajna i funkcionalne površine. Zatim se 3D model uvozi u topografsko optimiranje u kojem se osim opterećenja i ograničenja moraju definirati i ciljne funkcije koje se obično izražavaju minimizacijom ili maksimizacijom za zadane parametre. Nakon te faze, može se pokrenuti simulacija i rješavač generira optimiziranu geometriju. Rješavač topološke optimizacije je optimizacijski algoritam. Trenutno se koristi nekoliko vrsta algoritama koji se mogu klasificirati u determinističke i stohastičke algoritme. Najčešće dostupan komercijalni softver izvodi analizu korištenjem pristupa gustoće temeljenog na gradijentu koji je karakteriziran varijablom dizajna, u rasponu od 0 (prazni elementi) do 1 (čvrsti materijal), koja se dodjeljuje diskretiziranim elementima koji predstavljaju umjetnu gustoću materijala. U sljedećem koraku dizajner ponovno dizajnira model uklanjanjem materijala gdje je to moguće, u skladu s rezultatima analize topologije. Zatim, tijekom faze redizajna stvara geometriju temeljenu na značajkama koja odgovara teorijski optimalnoj, koju pruža rješavač, ali u isto vrijeme zadovoljava i tehnološka ograničenja. Stručnjak za simulaciju zatim usvaja CAD model za izvođenje FEA i CAM validacije prije nastavka njegove realizacije pomoću npr. tehnologija aditivne proizvodnje [17].

4.2. Generativni dizajn

Generativni dizajn je softverska funkcija CAD inženjerstva koja korisnicima omogućuje da daju različite ulaze i ograničenja sustavu bez davanja kompletnog geometrijskog modela. Metoda ima generativni model, s algoritmima umjetne inteligencije koji se pridržavaju određenih pravila za optimizaciju dizajna prema željama korisnika. Generativni model će stvoriti svoju vlastitu geometriju i ponavljati dizajne pridržavajući se danih uputa sve dok se ne pronađe odgovarajući dizajn. Proces daje više izlaza korisniku u obliku dizajna kao što su 3D modeli, crteži i simulacije željenog proizvoda. Proces generativnog dizajna počinje definiranjem ciljeva i ograničenja projekta. To uključuje parametre dizajna kao što su [17, 18]:

- Veličina proizvoda ili geometrijske dimenzije
- Dopuštena opterećenja i radni uvjeti

- Ciljna masa
- Materijal
- Metode proizvodnje
- Trošak po jedinici.

Generativnim dizajnom se može generirati niz različitih dizajnerskih rješenja, kojih se sam dizajner nikada ne bi sjetio, i to s boljim performansama u usporedbi s komponentom dizajniranom tradicionalnim metodama u smislu smanjenja mase, poboljšanja čvrstoće i smanjenja broja sklopova dijelova.



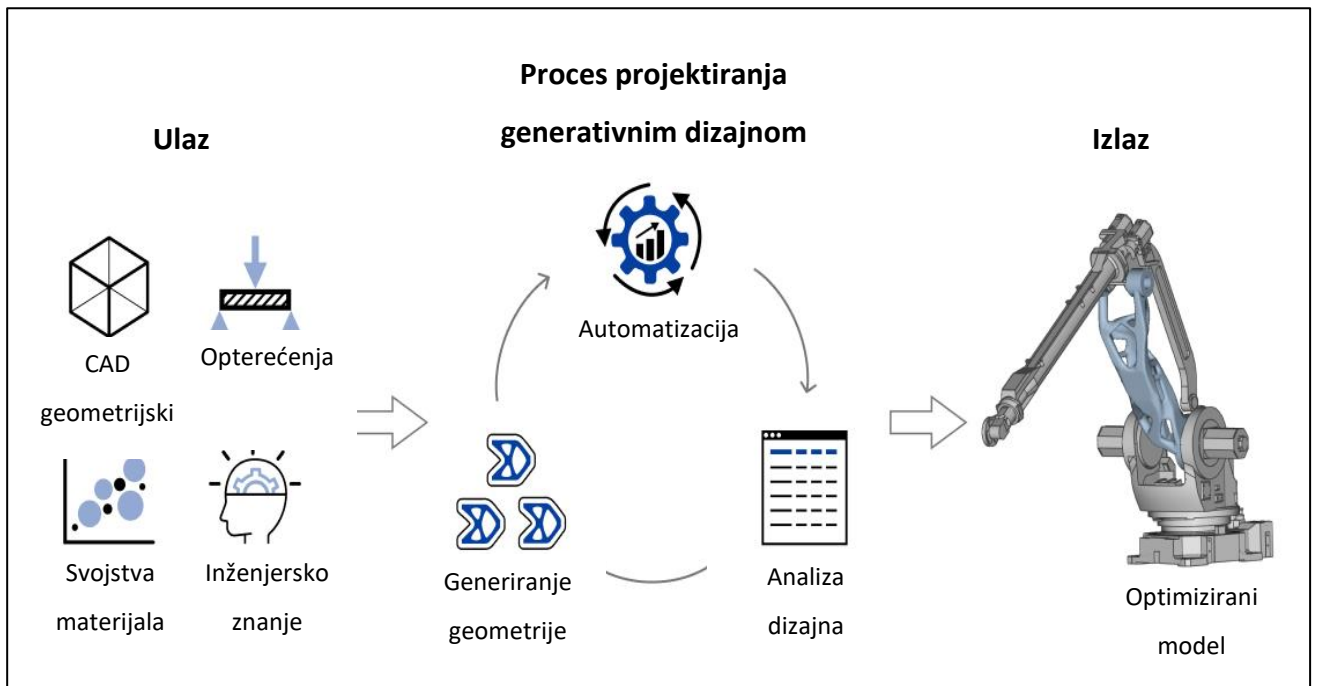
Slika 4.2-1 Primjer korištenja generativnog dizajna [19].

Istraživanje generativnog dizajna započelo je ranih 70-ih kada su stvoreni prvi algoritmi dizajna koji oponašaju prirodu. Zatim, s pojavom parametarskih CAD alata, generativni dizajn je proučavan s praktičnijim pristupom, kada su napravljeni prvi pokušaji korištenja generativnog dizajna u akademskim istraživanjima za primjene u arhitekturi. No rezultati su još uvijek bili ograničeni računalnom snagom tog vremena. U 90-ima i ranim 2000-ima dizajn vođen simulacijom, kao što je optimizacija topologije, počeo je dobivati na snazi. Prvi softver za strukturnu optimizaciju pojavio se na tržištu. Nedavno su se, zahvaljujući značajnom povećanju raspoložive računalne snage, generativne metode počele usvajati u dizajnu proizvoda. Generativni softver stavljen na tržište kao plug-in modul za CAD sustave koji podržavaju dizajnere u stvaranju i generiranju učinkovitijih dizajna koji su lakši, jači, a u nekim slučajevima i više umjetnički naglašeni. Danas sve više industrijskih proizvodnih tvrtki počinje eksperimentirati s usvajanjem takvih alata za redizajniranje proizvoda ili generiranje novih koncepata koje dizajneri prerađuju [17, 18].

Na temelju AI algoritama, softver za generativni dizajn traži najbolji dizajn na temelju ograničenja. Proces projektiranja započinje u CAD sustavu kako bi se stvorio početni oblik ili geometrija prepreke. Zatim korisnik definira skup ograničenja koja će sadržavati:

- Informacije o fizičkim ograničenjima: Ovo su osnovne informacije koje treba definirati za izradu dizajna. Kolika bi morala biti masa i veličina dijelova? Koja područja i dio ne bi trebali dijelovi zauzimati?
- Informacije o silama, pritiscima i opterećenjima: To će pomoći algoritmu da odluči gdje će dio morati biti ojačan i gdje su područja koja podnose naprezanja.
- Informacije o pristupačnim materijalima, tj. koji se mogu uzeti u obzir za izradu dijela. Ovo će pomoći programu da razumije slobodu dizajna dostupnu za stvaranje. Na taj će način softver dodati materijal u područjima s velikim naprezanjima i smanjiti materijal u područjima s niskim.
- Informacije o procesu proizvodnje: hoćete li koristiti aditivnu proizvodnju ili CNC obradu? Dizajn mora biti proizvodivi, a svaki proces ima svoje specifičnosti, prednosti i nedostatke.

Zahvaljujući svim ovim kriterijima, program će moći izraditi nekoliko oblika. Dakle, alat generičkog dizajna kruži kroz propisani prostor dizajna kako bi generirao mnoštvo optimiziranih i potvrđenih oblika koncepta. Nakon toga će inženjer ili projektant na temelju vlastitih kriterija i iskustva odabrati finalni dizajn. Dobivanje svih ovih različitih rješenja omogućuje usporedbu različitih mogućnosti. Softver za generativni dizajn zapravo se oslanja na AI i strojno učenje kako bi oponašao evolucijski pristup prirode dizajnu. To se može vršiti korištenjem algoritama i neuronskih mreža. Ovi algoritmi temelje se na tehnikama strojnog učenja za treniranje umjetne inteligencije, zbog čega neuronska mreža istovremeno služi kao pomoćnik u izgradnji matematičkog modela optimiziranog proizvoda u procesu njegove interpretacije. Prednost u ovoj fazi je što se simulacije izrađuju na sustavu temeljenom na oblaku, tako da se unatoč performansama projektantskog računala mogu poduzeti zahtjevne radnje (analize, FEM i sl.). Nakon toga se prikazuju dobiveni rezultati [17, 18].

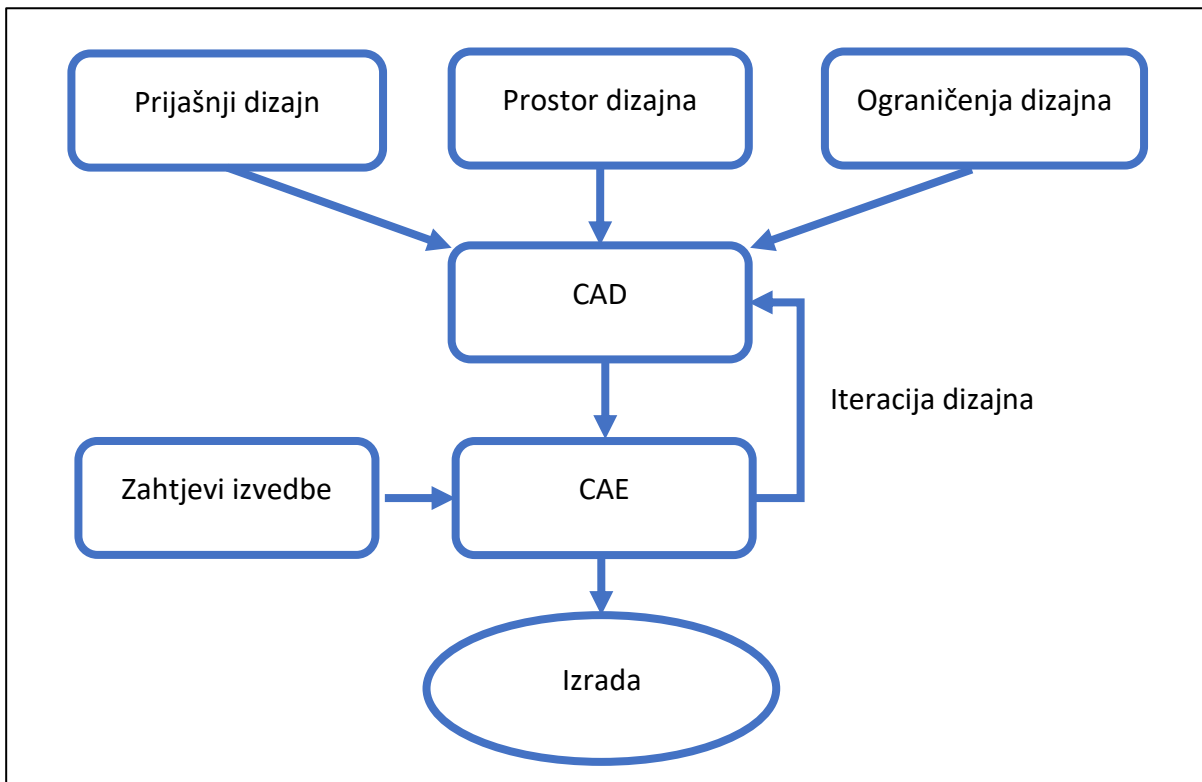


Slika 4.2-2 Proces projektiranja generativnim dizajnom.

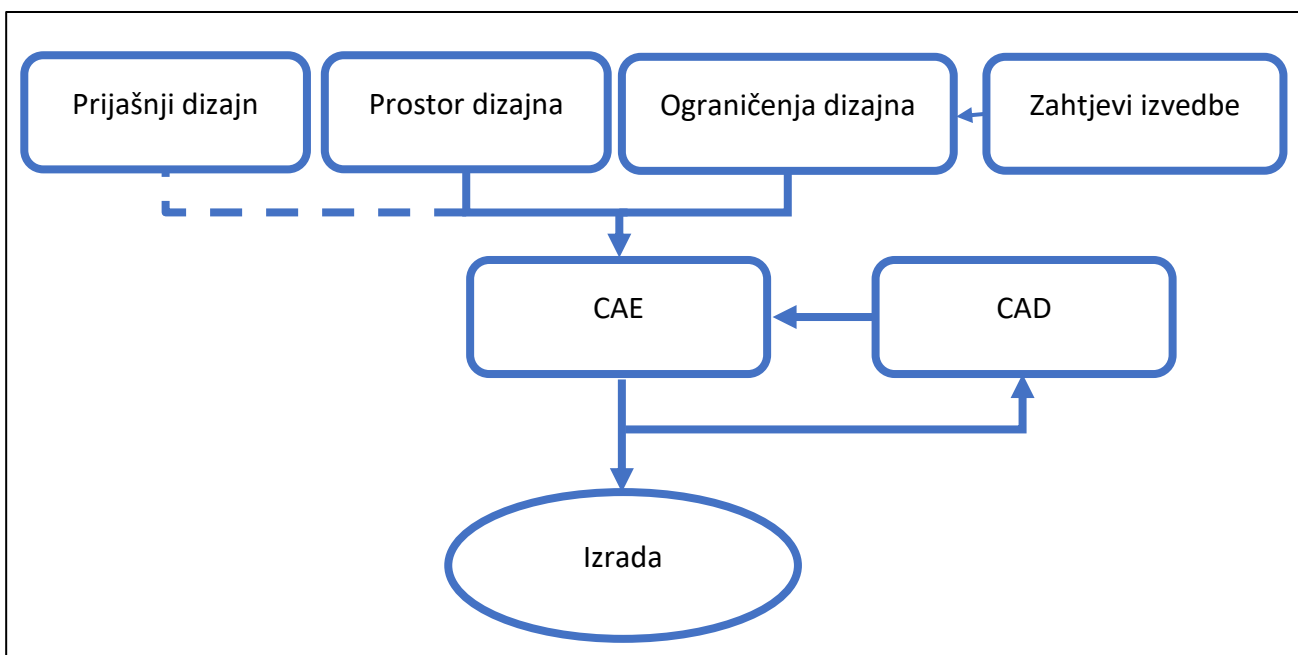
Alat generičkog dizajna podržava dizajnere u identificiranju najboljeg koncepta za njihov zadatak dopuštajući im da izvrše usporedbe i kompromise na temelju željenih rezultata. Dizajner tada može odabrati najprikladnije rješenje i potvrditi geometriju pomoću CAM alata prije nego što nastavi dalje sa radom ili proizvodnjom. Geometrija se unatoč autonomnosti cijelog procesa još uvijek može modificirati pomoću ugrađenih alata za modeliranje koji omogućuju manipuliranje kontrolnim točkama ili definiranje profila poprečnog presjeka, uređivanje geometrije za generiranje relevantnijih rješenja [18].

4.2.1. Usporedba sa tradicionalnim pristupom dizajniranja

Generativni dizajn ima pojednostavljeni proces razvoja proizvoda u usporedbi s tradicionalnim procesom dizajna komponenti. U procesu generativnog dizajna, CAE se radi prije CAD procesa. Eliminira provjeru zahtjeva za izvedbom nakon svakog dizajna tako da ponavljanja dizajna postaju nepotrebna [18].



Slika 4.2.1-1 Tradicionalni pristup dizajniranju [18].



Slika 4.2.1-2 Generativni proces dizajniranja [18].

4.2.2. Prednosti i ograničenja generativnog dizajna

Svi proizvodni sektori mogu imati koristi od procesa generativnog dizajna. S velikim utjecajem na produktivnost, inovacijski sektori poput automobilske industrije, zrakoplovstva, industrijskih strojeva, arhitekture ili robe široke potrošnje mogu imati koristi od istraživanja dizajna koje nudi ova tehnika. Korištenje generativnog dizajna uklanja sve mentalne granice ljudske kreativnosti. Stvara dizajne i geometrije o kojima dizajner ili inženjer nikada ne bi razmišljao. Ako se pravilno koristi, generativni dizajn može biti moćan alat koji pomaže ubrzati svaki aspekt naprednog razvoja proizvoda. No takav alat osim svojih prednosti ima i ograničenja koja ovise o tome kako primjenjuje metodologija inženjerskog dizajna putem softvera. Neke od prednosti su [21]:

- Proizvodi visokih performansi; Digitalne mogućnosti generativnog dizajna mogu otključati prethodno nedostupan prostor dizajna. Koristeći alate kao što su optimizacija topologije, napredne rešetkaste strukture, mogu se lakše izgraditi dijelovi s boljim performansama i povećanom funkcionalnošću. Generativni dizajn ima primjenu u svim područjima razvoja proizvoda; od poboljšanja toplinskog upravljanja u elektroničkim uređajima do razvoja učinkovitijih raketnih pogonskih sustava za smanjenje troškova izbacivanja korisnog tereta u orbitu.
- Smanjenje mase korištenog materijala; Održivost je ključna prednost manje mase. Korištenje generativnog dizajna za smanjenje količine korištenja materijala znači veću sposobnost proizvodnje koristeći manje sirovina. Što se tiče same logistike, dostava lakših proizvoda povećava volumen po jedinici iskorištene snage dostave. Generativni dizajn često koristi algoritme za optimizaciju topologije koji određuju distribuciju materijala unutar prostora dizajna kako bi se postigla najbolja izvedba u skladu s danim ograničenjima. To rezultira dizajnom koji ne sadrži nikakav nepotreban materijal u usporedbi s dizajnom koji su napravili ljudi. Svaki kvadratni milimetar volumena uštedenog u geometriji predstavlja uštedu troškova, a ako se ta ušteda poveća na globalnu proizvodnju i logistiku, iznos može biti nevjerojatan. Obično se generativnom dizajnu pripisuje smanjenje materijala za oko 20% – 40%. Također generativni dizajn omogućuje korisnicima istraživanje različitih dizajna na temelju različitih materijala (potencijalno korištenja jeftinijeg ili održivijeg materijala koji zadovoljavaju performanse konačnog proizvoda).
- Brže vrijeme do tržišta; Generativni dizajn ubrzava sve faze razvoja proizvoda, od dizajna koncepta do proizvodnje. Koristeći njegove digitalne alate, inženjeri mogu brzo generirati

geometrije visoke složenosti, od organskih, slobodnih dijelova do ponavljajućih uzoraka s milijunima elemenata. Budući da se proizvodnost može uzeti u obzir rano u procesu projektiranja, vjerojatnost da će kasnije biti potrebne dugotrajne revizije mnogo je manja.

- Neočekivana inženjerska rješenja; Dok dizajniraju nove proizvode, inženjeri nastoje crpiti inspiraciju iz svojih prošlih projekata i iskustava. Iako je ovo izuzetno vrijedno, algoritamski pristup (kao što je dobro osmišljen generativni proces) može proizvesti neočekivane rezultate koji su drugačiji od unaprijed stvorenim predodžbama. Kombinacija ovih rezultata s iskustvom inženjera dovodi do brže i radikalnije inovacije proizvoda.

Ograničenja su sljedeća:

- Netransparentni tijek rada; Inženjeri često moraju znati isto toliko o procesu koliko i o rezultirajućem rješenju. Zbog složenosti generativnih algoritama, mnoga softverska rješenja rade koristeći pristup "crne kutije". Inženjer daje ulazne podatke, a zatim se od njega traži da ocijeni izlazne rezultate bez vidljivosti ili kontrole nad procesom koji se izvodio u pozadini. Za aplikacije gdje izlazni rezultati dizajna moraju dati ponovljive rezultate, to značajno otežava usvajanje specifičnih implementacija generativnog dizajna.
- Ograničen raspon zahtjeva za optimizaciju; Prilikom izvođenja generativnog dizajna bitno je zapamtiti da je vaše rješenje onoliko točno koliko su točne simulacije korištene za njegovu izradu. Mnogi fizikalni fenomeni nisu podržani od strane softvera za generativni dizajn. To znači da je rezultat optimiziran samo za ograničeni skup zahtjeva dizajna koje softver može obraditi. Ključno je prepoznati da često postoje mnogi zahtjevi dizajna koji možda nisu uzeti u obzir tijekom optimizacije.
- Kvaliteta izlaza ovisi o kvaliteti ulaza; Generativni dizajn još uvijek se oslanja na kvalitetu informacija koje inženjer može pružiti. Generativni dizajn ima dvije glavne ulazne komponente: prostor dizajna i uvjete opterećenja. Da biste dobili optimizirani izlaz, i problem i ulazi moraju biti točno definirani. Posao inženjera je definirati ulazne parametre i cilj. Iz tog razloga, potrebno je razmišljati o generativnom dizajnu kao o procesu suradnje između inženjera i softvera za dizajn. Isto tako kada je sustav generirao 'održiv' dizajn, potrebno je napraviti opsežnu simulaciju. Sustav ne zna kako će se proizvod koristiti i uzima u obzir samo opterećenja i svojstva koja je dao korisnik.

- Upitnost korištenja; Postoji pretpostavka da će dizajnere na kraju zamijeniti računala. No u stvarnosti, generativni dizajn predstavlja dodatni alat koji pomaže projektantu i inženjeru. Čovjek još uvijek treba potvrditi (validirati) dizajn, donijeti konačne odluke i izvršiti prilagodbe generiranog modela ako je potrebno. Određene zahtjeve poput estetike vrlo je teško uključiti u računalni algoritam, tako da je i dalje potrebna ljudska uključenost. Osim pretpostavke da će softver postati važniji, dizajneri oklijevaju usvojiti potpuno novi pristup i proces projektiranja.
- Metode proizvodnje; Tradicionalne metode proizvodnje često ne mogu proizvesti zamršene oblike generiranih dizajna. Tvrtke i njihovi inženjeri morat će prilagoditi svoje proizvodne metode što može postati skupo i dugotrajno.
- Previše rješenja; Sama prednost generativnog dizajna je u isto vrijeme i nedostatak. Više dizajna otežava dizajnerima simultanu analizu i usporedbu dizajna. To nije problem kada metoda nudi samo par rješenja, ali ako softver daje tisuće rješenja, to postaje problem. Softver mora sadržavati opsežne filtre, profinjena korisnička sučelja i vizualizacije za svladavanje odabira dizajna.

4.2.3. Područja korištenja

Primarni slučaj upotrebe generativnog dizajna u proizvodnji je automatsko pokretanje opcija dizajna koje su unaprijed provjerene kako bi zadovoljile zahtjeve koje ste postavili. No primjene generativnog dizajna postoje i u mnogim granama rada i industrije, od zrakoplovstva i arhitekture do proizvodnje robe široke potrošnje.

Tablica 1 Primjena generativnog dizajna u različitim granama industrije:

	Opis primjene	Primjeri
Avio industrija	Zrakoplovne tvrtke primjenjuju generativni dizajn kako bi oblikovale ekološki prihvatljivije, lakše i učinkovitije zrakoplove, rakete, satelite i bespilotne letjelice.	Izmjenjivači topline, hidraulički i pneumatski sustavi, podvozje zrakoplova, vrata, trup, gondole...
Autoindustrija	S ciljevima usmjerenim na smanjenje mase, sigurnost i stil, automobilska industrija već koristi generativni dizajn za razvoj dijelova za performanse i estetiku.	Nosači, kočione čeljusti, hidraulički razvodnik, sjedala, okvir automobila, razni estetski dodaci...

Medicina	S automatiziranom analizom dizajna i generiranjem geometrije, biomedicinski inženjeri mogu dizajnirati široku paletu medicinskih uređaja/pomagala specifičnih za pacijenta s velikom brzinom.	Ortopedski implantati, proteze, ortotika, longete, zubni implantati...
Sport	Softver za generativni dizajn daje inženjerima mogućnost da generiraju bolju sportsku opremu. Prilagođavaju se proizvodi sa manjim otpor zraka, manjom masa, boljom ergonomijom.	Sportska oprema, luksuzni proizvodi, obuća, zaštitna oprema...
Proizvodnja	Smanjena masa i automatizacija dizajna mogu poboljšati učinkovitost bilo kojeg proizvodnog procesa, od šablona, steznih naprava, specifičnih nestandardnih dijelova do prilagođenih 3D ispisa.	Šablone, stezne naprave i alati, kalupi, priprema za aditivnu tehnologiju, krajevi robotske ruke...
Teška industrija	Smanjenje mase teških strojeva kroz generativni dizajn omogućuje inženjerima smanjenje troškova, poboljšanje sigurnosti i smanjenje potrošnje energije tijekom sastavljanja i rada.	Kamioni, industrijski strojevi, veliki metalni odljevci i otkivci...

4.2.4. Matematički model

Generativni dizajn polazi od niza rješenja problema i procjenjuje više rješenja u prostoru dizajna kako bi se maksimizirala kvaliteta generiranog modela. Kako bi se postigle raznovrsnije alternative konstrukcijskog dizajna, kombinira se kriterij popunjavanja prostora i kriterij ne kohezije temeljen na metodi generativnog projektiranja. Kriterij popunjavanja prostora obično se primjenjuje u računalnim eksperimentima, a kriterij nekohezije pravilo je koje osigurava nesmetanost izvođenja. Matematički model generativnog dizajna možemo prikazati prema [22]:

$$x_w = \{x_{(w,k)}, k = 1, 2, \dots, n\} \in Z \subseteq R \quad (1)$$

$$Z = \{x_w^l \leq x_{(w,k)} \leq x_w^u, \forall k \in \{1, 2, \dots, n\}\} \quad (2)$$

Prostor dizajna Z sastoji se od niza rješenja w , predstavljenih s x_w . Z je podskup od R , koji je ograničen donjom granicom x_w^l i gornjom granicom x_w^u . Ciljevi generativnog dizajna su istražiti Z i generirati skup sastavljen od N različitih shema. N je prilagođeni parametar, a svaka određena pozicija u Z predstavlja svaki projekt u m . Da bi se postigao skup m , uvodi se kriterij popunjavanja prostora $G(m)$ za rješavanje projekta (jednadžba (3)).

$$G(m) = \sum_{p=1}^{N-1} \sum_{q=p+1}^N \frac{1}{E(x_p, x_q)^2} \quad (3)$$

$$E(x_p, x_q) = \left(\sum_{k=1}^n (x_{p,k} - x_{q,k})^2 \right)^{\frac{1}{2}} \quad (4)$$

$E(x_p, x_q)$ je udaljenost između proračunskih vrijednosti p i q . Prema kriteriju najveće udaljenosti, minimalna vrijednost $G(m)$ pogoduje ravnomjernoj distribuciji N shema u Z . U visokodimenzionalnom dizajnerskom prostoru, Audzeov kriterij popunjavanja prostora postaviti će različite alternative na granicu dizajnerskog prostora, što nije poželjno. Stoga je potrebno uvesti kriterij nekohezije, koji svaku dimenziju Z dijeli na N intervala i jamči da dvije sheme ne umješaju jedna s drugom. Kriterij koristi jednadžbu (5) za spajanje procesa dohvaćanja, a jednadžba (5) izračunava broj intervala koje dijeli N shema. Na temelju parametra q prilagođena težina $H(m)$ može stvoriti cjelovitu shemu minimizacije.

$$H(m) = \theta \times \sum_{p=1}^{N-1} \sum_{q=p+1}^N O(y_p, y_q) \quad (5)$$

$$O(y_p, y_q) = \sum_{j=1}^n f(y_{p,k}, y_{q,k}) \quad (6)$$

$$f(y_{p,k}, y_{q,k}) = \begin{cases} 1, & y_{p,k} = y_{q,k} \\ 0, & y_{p,k} \neq y_{q,k} \end{cases} \quad (7)$$

U jednadžbi (5) $O(y_p, y_q)$ je intervalni broj podijeljen između projektiranih vrijednosti p i q . y_p i y_q su diskretne reprezentacije x_p odnosno x_q . Za rješavanje k -tog geometrijskog parametra $x_{p,k}$ od i -te projektne sheme, generativni dizajn prvo dijeli raspon između donje granice $x_{i,l}^k$ i gornje

granice $x_{i,u}^k$ u N intervala $[x_{i,l}^k = x_{i,l}^1, x_{i,l}^2, \dots, x_{i,l}^N = x_{p,k}^u]$, a zatim dodjeljuje cjelobrojnu koordinatu t na $y_{i,k}$, gdje je $y_{i,k}$, diskretna vrijednost $x_{i,k}$, kao što je prikazano u sljedećoj jednadžbi (8):

$$\forall t = \{1, 2, \dots, N\}, (x_{i,l}^t \leq x_{i,k} \leq x_{i,l}^{t+1}) \rightarrow (y_{i,k} = t) \quad (8)$$

$$F(m) = \sum_{p=1}^{N-1} \sum_{q=p+1}^N \frac{1}{E(X_p, X_q)^2} + \theta \times \sum_{p=1}^{N-1} \sum_{q=p+1}^N O(y_p, y_q) \quad (9)$$

U generativnom dizajnu, svaka se iteracija postiže izvođenjem N poditeracija. Nakon što funkcija cilja $F(m)$ konvergira, generativni algoritam vraća m optimalno skup od N .

4.2.5. Metode proizvodnje

Ograničenja proizvodnje koja su navedena u generativnom pristupu odrazuju se na ishod dizajna. Prilagođava se ishod kako bi se proizvodio željenom metodom. Primjena ograničenja proizvodnje može ograničavati slobodu stvaranja oblika i rezultirati manje učinkovitim dizajnom, no može stvoriti dizajn pogodan za jeftiniju proizvodnju. Suprotno tome neograničeni dizajn je možda najučinkovitiji, no proizvodnja takvih elemenata zahtijeva veće troškove. Stoga je važno odabrati pravilnu metodu izrade s obzirom na korištene materijale, količine, zahtjeve itd. [23].

Neograničena proizvodnja

Ova metoda ograničenja ne bi trebala ograničiti stvaranje oblika. Najbolje je koristiti ovu metodu ranom procesu dizajna kako bi se podržalo istraživanje i izrada prototipova.



Slika 4.2.5-1 Primjer ishoda za opciju "neograničeno"[23].

Aditivna proizvodnja

Metoda za generiranje rezultata koji se mogu proizvesti pomoću aditivnih proizvodnih procesa. Za proizvodnju su ograničenja tri smjera izrade ispisa (X+, Y+, Z+). Može se odabrati jedan ili više smjerova izgradnje. Svaki odabrani smjer izgradnje generira zaseban skup ishoda [23].

Aditivna proizvodnja omogućuje izradu složenih dijelova. Lako je promijeniti dio kroz izmjene u CAD datoteci. Može pomoći u smanjenju troškova materijala i otpada. Nedostaci su visoke proizvodni troškovi i ograničena veličina dijelova zbog malog volumena izrade. Dijelovi se najčešće izrađuju samo jedan po jedan i zahtijevaju naknadnu obradu.



Slika 4.2.5-2 Primjer ishoda za opciju "aditivna proizvodnja"[23].

Proizvodnja glodanjem

Glodanje je subtraktivna proizvodna metoda. Mogu se proizvoditi komplicirani dijelovi u malim ili velikim serijama. Opcija za generiranje rezultata može se podesiti za operacije glodanja u 2,5, 3 ili 5 osi.

2.5-osno glodanje

Glodanje s 2,5 osi je proces rezanja pomoću stroja koji ima tri pomične osi, ali se samo dvije pomiču zajedno. Alat za rezanje pomiče se duž dvije osi (na primjer X i Y) na sinkroniziran način, koristeći bočno glodanje za proizvodnju slojevite geometrije. Potrebno je samo odabrati smjer alata po putanji prema kojoj će se približavati dijelu. Za razliku od drugih ograničenja glodanja koja proizvode površine slobodnog oblika, oblici generirani s ograničenjima glodanja po 2.5 osi su niz od 2D profila. U usporedbi s 3-osnim glodanjem, 2,5-osno glodanje je jednostavnije za korištenje i jeftinije u pogledu hardverskih i softverskih zahtjeva. Ishode s 2,5 osi lakše je uređivati i programirati, a brže ih je obraditi.



Slika 4.2.5-3 Primjer ishoda za opciju "2.5-osno glodanje"[23].

3-osno glodanje

Kod glodanja s 3 osi, također poznatog kao konturna obrada, dio se obrađuje koordiniranim kretanjem sve tri osi koordinatnog sustava stroja. Kod glodanja s 3 osi može se odabrati jedan ili više smjerova alata, koji definiraju os duž koje se alat za glodanje približava dijelu. Više smjerova alata odgovara višestrukim koracima obrade. Glodanje s 3 osi omogućuje izradu složenijih dijelova od glodanja s 2,5 osi i jednostavnije je od glodanja s 5 osi.



Slika 4.2.5-4 Primjer ishoda za opciju "3-osno glodanje"[23].

5-osno glodanje

Kod 5-osnog glodanja, dio ili alat za rezanje pomiče se duž pet različitih osi istovremeno omogućujući alatu da pristupi dijelu iz bilo kojeg smjera. Omogućuje izradu složenijih oblika od 2,5- ili 3-osnog glodanja. Koristeći 5-osno glodanje, mogu se proizvoditi dijelovi s geometrijama koje je teško ili nemoguće izraditi pomoću 3-osnog glodanja. U usporedbi s 3-osnim glodanjem, vrijeme programiranja je duže, ali je brzina obrade veća i potrebno je manje rukovanja materijalom.



Slika 4.2.5-5 Primjer ishoda za opciju "5-osno glodanje"[23].

2-osno rezanje

Metodu za generiranje rezultata koji se mogu proizvesti pomoću operacija rezanja u 2 osi kao što su rezanje laserom, vodenim mlazom ili plazmom. Ovo ograničenje proizvodi oblike ishoda 2D profila duž smjera rezanja. 2-osno rezanje predstavlja najniži trošak i napor za proizvodnju od dostupnih opcija primjenjiv je na širok raspon materijala i procesa rezanja i može se proširiti na velike proizvodne serije.



Slika 4.2.5-6 Primjer ishoda za opciju "2- osno rezanje"[23].

5. Robotska hvataljka

Robotska hvataljka (*eng. gripper*) je naprava kojom robot hvata radni predmet i njime manipulira tijekom realizacije zadatka. U tehničkom žargonu se naziva i završni uređaj (*eng. End-effector*) te se pričvršćuje na završni mehanizam robota. Klasičan robot sastoji se od tijela (*eng. body*), ruke (*eng. arm*) i ručnog zgloba (*eng. wrist*), no robotske hvataljke se ne smatraju njegovim dijelom, već služe za obavljanje određenih zadataka koji se traže od njega. Tako se sustav hvataljka-radni predmet može smatrati jednim krutim tijelom. Konvencionalne hvataljke hvataju predmet na takav način da osiguraju njegovo pozicioniranje što je točnije moguće i zadrže ga vrlo čvrsto kako bi se održala točnost pozicioniranja. Danas su hvataljke posebno projektirane i proizvedene za svaku drugu operaciju ili su posebno dizajnirane kako bi odgovarale fizičkim specifikacijama radnih dijelova. Takva prilagodba različitim objektima i industrijskim aktivnostima rezultirala je i različitim vrstama hvataljki [24].

Postoje pet glavnih vrste robotskih hvataljki s obzirom na način pokretanja: vakuumske hvataljke, hidraulične hvataljke, pneumatske hvataljke, servo-električne hvataljke i magnetne. Proizvođači biraju hvataljke na temelju zahtjeva za rukovanje i vrste materijala koji se koristi [25].

Vakuumske hvataljke

Vakuumske hvataljke iskorištavaju razliku između unutarnjeg tlaka zraka u hvataljkama i vanjskog tlaka zraka za podizanje, držanje i pomicanje predmeta. Vakuum djeluje kao točka kontakta između predmeta i alata za hvatanje. Alat je izrađen od poliuretana ili gumene usisne čašice. Neke vakuumske hvataljke zahtijevaju vanjski dovod zraka, ali ne sve. Nekoliko vakuumskih hvataljki dolazi s ugrađenim generatorima vakuuma koji se napajaju istim električnim napajanjem kao i robot, čime se eliminira potreba za vanjskim dovodom zraka. Vakuumska hvataljka koristan je alat za robote u proizvodnji zbog svoje visoke razine fleksibilnosti.



Slika 5-1 Vakuumska hvataljka [26].

Hidraulične hvataljke

Hidraulične hvataljke su one koje mogu primijeniti najveću snagu i često se koriste u zadacima koji zahtijevaju veliku količinu sile. Iako su jake, neurednije su od bilo koje druge hvataljke zbog ulja koje pumpe koriste. Također im je potrebno više održavanja zbog ogromne količine sile koju mogu primijeniti.



Slika 5-2 Hidraulična hvataljka [25].

Pneumatske hvataljke

Pneumatske hvataljke rade pomoću komprimiranog zraka i klipova (za razliku od električnih hvataljki). Sustavi pneumatskih hvataljki zahtijevaju dovod zraka koji klipove hvataljki izlaže komprimiranom zraku, čime se hvataljka zatvara na predmet. Hvataljka se otvara i otpušta predmet kada popusti pritisak. Pneumatske hvataljke popularne su zbog male težine i kompaktne veličine. Mogu biti dizajnirani za uske prostore, što može biti od pomoći u proizvodnoj industriji.



Slika 5-3 Pneumatska hvataljka [27].

Servo-električne hvataljke

Servo-električne hvataljke se sve više koriste u industriji zahvaljujući njihovoj jednostavnoj kontroli. Pokretima čeljusti hvataljke upravljaju elektronički servo motori. Hvataljka prima signal i njen motor izvodi željeno kretanje. Neke servo-električne hvataljke imaju dodatne značajke koje komuniciraju s kontrolnim sustavom. Na primjer, kada se dio podigne, hvataljka šalje tu informaciju u kontrolni sustav. Ovo je korisna informacija koja se može koristiti za smanjenje pogrešaka na proizvodnoj liniji. Ove su hvataljke vrlo fleksibilne i dobre za rukovanje različitim tolerancijama materijala. Također su isplativi jer nemaju gubitke u prijenosu (zrak u pneumatici) i čisti su.



Slika 5-4 Servo-električna hvataljka [26].

Magnetske hvataljke

Kao što naziv sugerira, magnetske hvataljke koriste magnetiziranu površinu za hvatanje metalnih predmeta. Ova vrsta hvataljke obično ne uključuje prste ili čeljusti, umjesto toga oslanja se na glatke magnetske površine za rukovanje. Magnetske hvataljke uobičajene su u industrijama u kojima se limovi i automobilski dijelovi pomiču duž pokretne trake. Magnetske hvataljke mogu biti konfigurirane trajnim magnetima ili elektromagnetima. Trajni magnet ne treba vanjsko napajanje za hvatanje, nakon što se predmet uhvati postoji dodatni uređaj koji odvaja predmet od hvataljke. S druge strane postoje i elektromagneti sa kontrolnom jedinicom za istosmjernu struju koji mogu uhvatiti magnetske objekte i ispuštati ih.



Slika 5-5 Magnetna hvataljka [26].

Robotske hvataljke možemo podijeliti i prema načinu hvatanja [28]:

Robot hvataljke s 2 prsta

Ovo su najjednostavnije robotske hvataljke prikladne za mnoge industrijske proizvode i jednostavne za proizvodnju. Unutar ove skupine mogu se naći različite alternative: s kontrolom otvaranja, kontrolom pritiska, s kontrolom udaljenosti pri otvaranju i zatvaranju, skupljanje komada umetanjem dva prsta u rupu. Također mogu imati pneumatsko ili električno pokretanje.

Robot hvataljke s 3 prsta - čeljusti

Ove hvataljke imaju tri prsta ili čeljusti koje se zatvaraju na predmet i drže ga u sredini. Obično se koriste za okrugle ili cilindrične predmete. Hvataljke s tri prsta omogućuju bolji kontakt s predmetom i veću sigurnost držanja od hvataljke sa samo dva prsta.

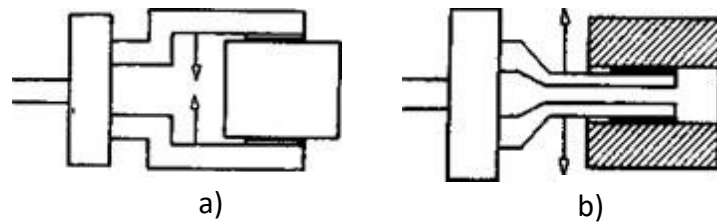
Prilagodljive ili više prsne hvataljke

Prilagodljive hvataljke često imaju višestruke prste izrađene od savitljivih, mekih materijala. Namijenjeni su za hvatanje okruglih, nepravilnih i/ili osjetljivih predmeta. Mogu se koristiti za linije za proizvodnju hrane ili za rukovanje malim, lomljivim predmetima.

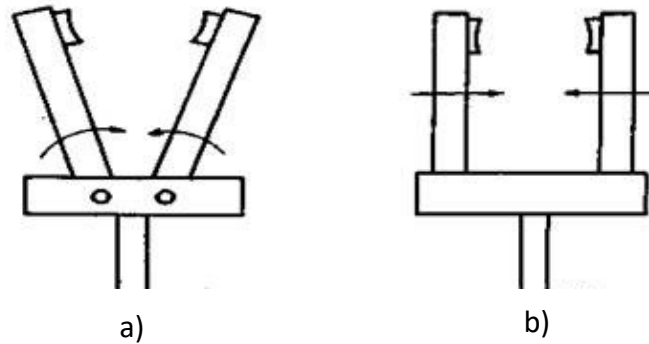
Meke i fleksibilne hvataljke

Meke, fleksibilne robotske hvataljke napravljene su za rukovanje osjetljivim predmetima bez nanošenja oštećenja ili tragova ogrebotina. Na primjer, certificirane mekane hvataljke izrađene od silikona sigurne za hranu koriste se za rukovanje hranom ili predmetima koji zahtijevaju okolinu bez onečišćenja.

Servo-električne, hidraulične i pneumatske hvataljke mogu biti s različitim mehanizmom prijenosa što omogućuje razne pokrete za zatvaranje prstiju. Stoga su hvataljke sa prstima najčešća vrsta alata za hvatanje. U industriji pretežito susrećemo hvataljke sa dva prsta. Pokreti zatvaranja su najčešće linearni, rotacioni ili prilagodljivi, a mogu biti i kombinacija tih pokreta, dok se način hvatanja dijeli na vanjsko hvatanje i unutarnje hvatanje [29].



Slika 5-6 Način hvatanja; a)vanjsko hvatanje, b)unutarnje hvatanje.



Slika 5-7 Pokreti zatvaranja; a)rotaciono zatvaranje, b)linearno zatvaranje.

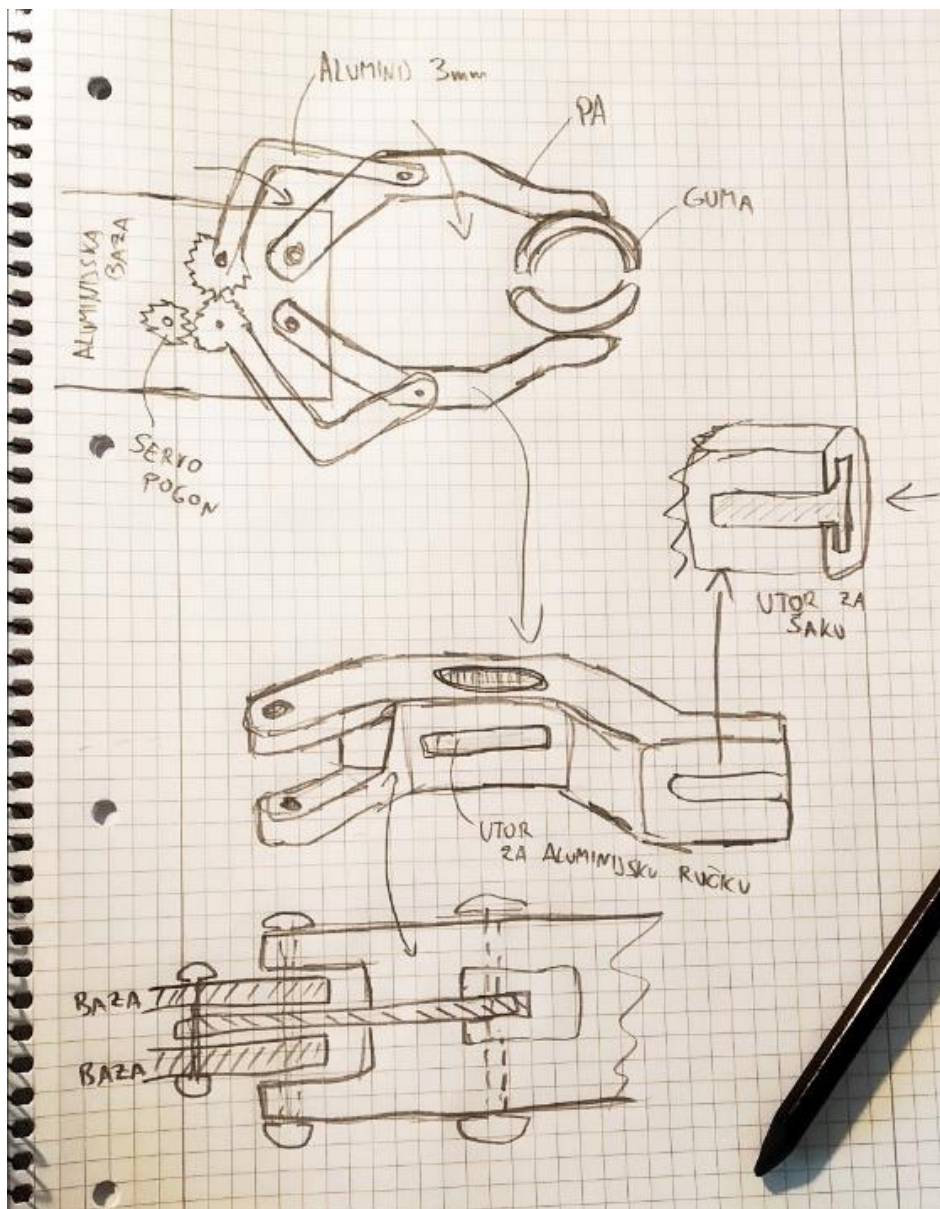
Prema kinematičkoj shemi tj. načinu transformiranja kretanja pogonskog motora u kretanje prstiju imamo sljedeće tipove hvataljki [29]:

- Hvataljke sa zglobnim mehanizmom
- Hvataljke sa zupčastom letvom
- Hvataljke sa zupčanicima
- Hvataljke sa klinom
- Vijčane hvataljke
- Hvataljke sa užetom i kolutom
- Ostala rješenja

6. Odabir koncepta robotske hvataljke

Na samom početku važno je odabrati vrstu robotske hvataljke i definirati njen koncept i željenu konstrukciju. Pošto fokus rada nije na samoj robotskoj hvataljki nego na načinu dobivanja njezinih dijelova odabrana je najjednostavnija verzija; servo-električna hvataljka s dva prsta. Način zatvaranja će biti rotaciono s vanjskim hvatanjem, te će prijenos gibanja biti preko zupčanika (pogonski zupčanik koji će biti spojen sa servo motorom i pogonjeni zupčanicima koji će biti spojeni sa pomičnim prstima hvataljke).

Početna faza razrade prototipa robotske hvataljke dolazi sa skice (slika 6.1.) gdje definiramo kako bi robotska hvataljka trebala izgledati, funkcionirati, od kojih dijelova se sastojati itd.



Slika 6-1 Prikaz idejne skice robotske hvataljke.

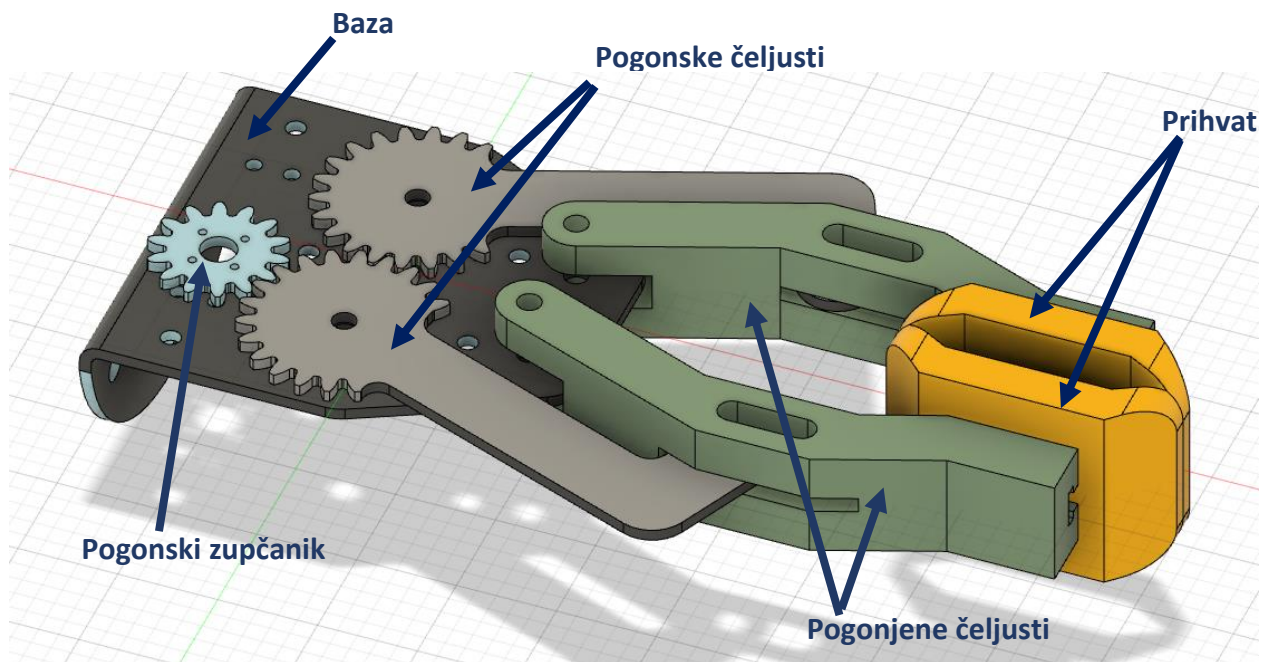
7. Dobivanje 3D modela robotske hvataljke

Pošto će finalni dizajn stvoriti programski alat "Generative Desing" u CAD alatu "FUSION360" nije potrebno uložiti mnogo vremena u proces modeliranja nego je potrebno nacrtati jednostavniju verziju dijelova sa željenim dimenzijama. Koristeći nekoliko osnovnih naredbi poput *Sketch*, *Extrude*, *Extrude Cut*, *Hole* i *Fillet* dobivamo 3D model prikazan na slici 7.1. Model kao takav se može vrlo lako nacrtati u bilo kojem drugom CAD programu i ne zahtijeva veliko znanje o

modeliranju (osnove 3D crtanja). Važno je napomenuti kako u ovoj fazi nije potrebno estetsko modeliranje dijelova, nego je potrebno dobiti sklop, tj. koncept hvataljke sa željenim dimenzijama i mjestima spajanja dijelova kako bi se prilikom korištenja generativnog dizajna jednostavnije zadali potrebni parametri poput; koju geometriju zadržati, koje su prepreke geometrije, početni oblici generiranja, prostor obrade, mjesta spajanja, mjesta djelovanja sila itd.

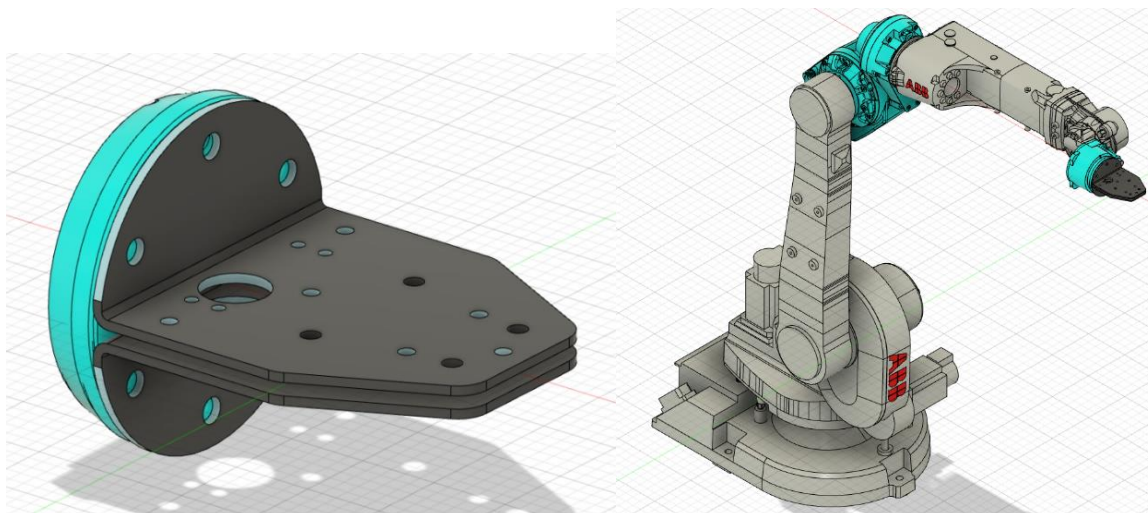
Zamišljeni 3D model prototipa robotske hvataljke (Slika 7.1) se sastoji od sljedećih dijelova:

- Baza
- Pogonski zupčanik
- Pogonske čeljusti
- Pogonjene čeljusti
- Prihvat



Slika 7-1 Model prototipa robotske ruke.

7.1. Baza



Slika 7.1-1 Prihvat za robot IRB 1660ID.

Dio pod nazivom "Baza" imat će na sebi montirane sve dijelove hvataljke osim PRIHVATA. Glavni zadatak joj je omogućiti funkcionalnost hvataljke i povezati je sa robotskim manipulatorom. Kao primjer ovog rada odabrani robotski manipulator je ABB robot IRB 166ID.

IRB 1660ID ima jaču i čvršću gornju ruku koja može podići do 6 kg za rukovanje manipuliranje težih stvari. Upravo se na navedeni robot često postavljaju slične hvataljke, te će prihvat dijela BAZE biti prilagođen za postavljanje na njega.

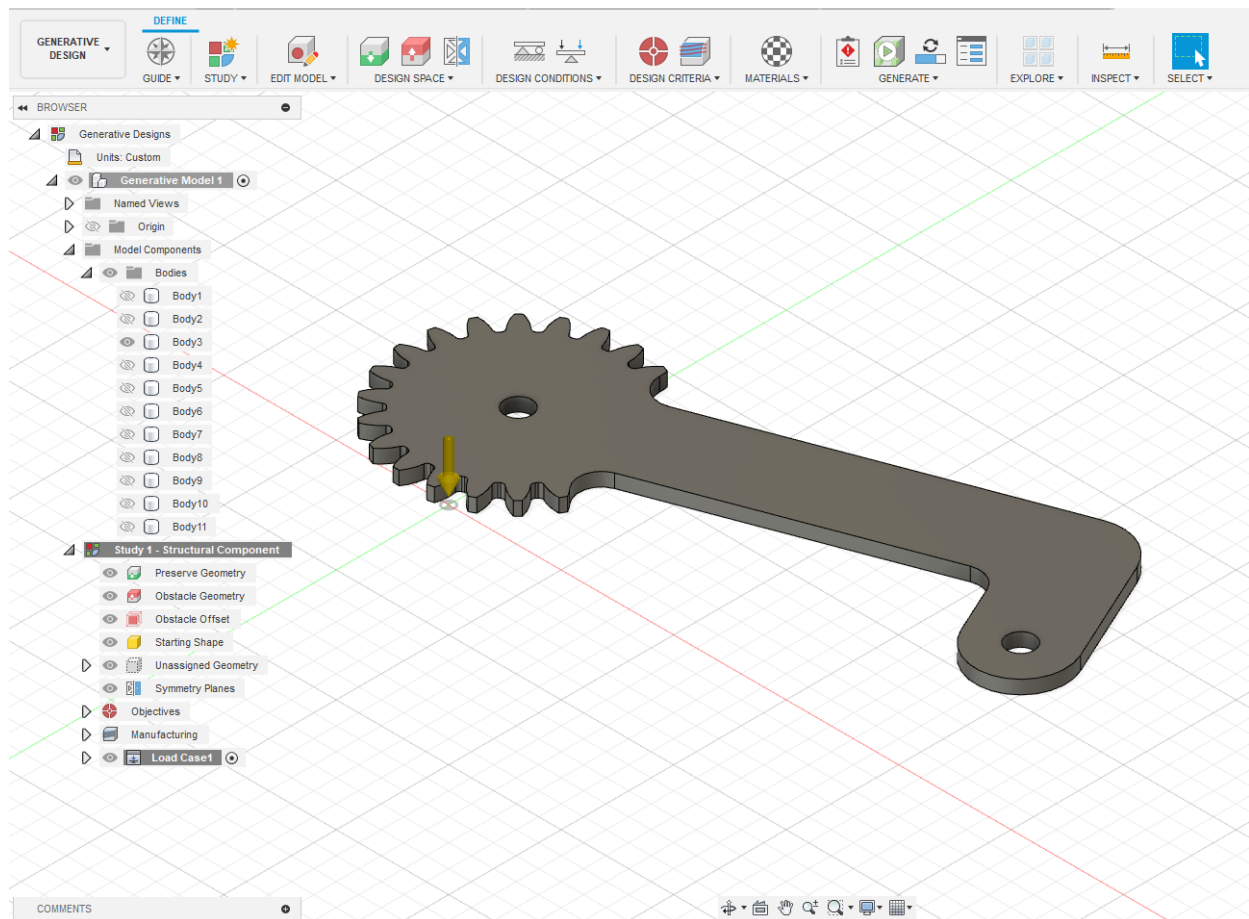
Materijal izrade baze bit će aluminijski lim debljine 3mm. Njezin koncept se sastoji od dva simetrična dijela koja se savijaju na određenom mjestu pod kutom od 90°. Na nju će se pomoću vijaka pričvrstiti dijelovi pogonske čeljusti, pogonjene čeljusti, pogonski zupčanik sa servo-električnim motorom.

7.2. Pogonske čeljusti

Elementi "pogonske čeljusti" će biti izrezane iz aluminijskog lima debljine 3mm. Njihovo gibanje u hvataljci će biti polu-rotaciono i svrha im je prenositi gibanje pogonskog zupčanika u korisno pomicanje pogonjene čeljusti. Obje pogonske čeljusti će biti povezane zupčastim spojem kako bi njihovo gibanje bilo simetrično, no samo jedna će biti u kontaktu sa pogonskim zupčanikom. Navedeni dio će se optimirati korištenjem generativnog dizajna kako bi mu se maksimalno, koliko je dopušteno, smanjila masa.

U CAD programu FUSION360 otvarano model "pogonska čeljust" ili cijeli sklop robotske hvataljke koji vidimo sa slike 7.1. U slučaju kada se otvara cijeli sklop, važno je isključiti ostale dijelove pod opcijom *Bodies* pošto se sada samo bavimo pogonskom čeljusti. Sljedeći korak je pokretanje

opcije generativnog dizajna na način da se odabere tipka *Desing* koja otvara padajući izbornik na kojem se nalazi izbor *Generative Desing*. Kada odaberemo *Generative Desing* otvara nam se novo radno sučelje (Slika 7.2.1) sa elementom kojeg želimo obraditi, u našem slučaju je to dio pogonska čeljust.



Slika 7.2-1 FUSION360 - okruženje generativnog dizajna.

FUSION360 okruženje je dizajnirano tako da sam proces pripreme postupka generativnog dizajna ide s lijeva na desno (Slika 7.2.2). Kako bi se pravilno generirao dizajn nezaobilazne su sljedeće opcije:

Desing Space opcija sastoji se od: *Preserve Geometry*, *Obstacle Geometry*, *Starting Shape*, *Symmetry Plane*, *Obstacle Offset*.

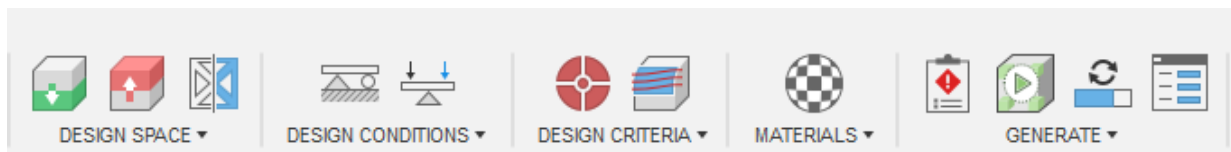
Ovdje se definira koja geometrija će se oblikom zadržati, koja geometrija se mora "zaobići" kako ne bi smetala kada bi se generirao finalni oblik. Također se zadaje potencijalni početni oblik, simetrija tijela.

Pod opcijom *Desing Conditions* se zadaje fizikalna pravila geometrije, njena ograničenja, razine slobode, sile i opterećenja.

Sa *Desing Criteria* se odabere koji su ciljevi generiranja, smanjenje mase ili maksimalizirati ukrućenje, te se definiraju uvjeti izrade (aditivne tehnologije, glodanje sa 3 osi, 2d rezanje, lijevanje i neograničena tehnologija).

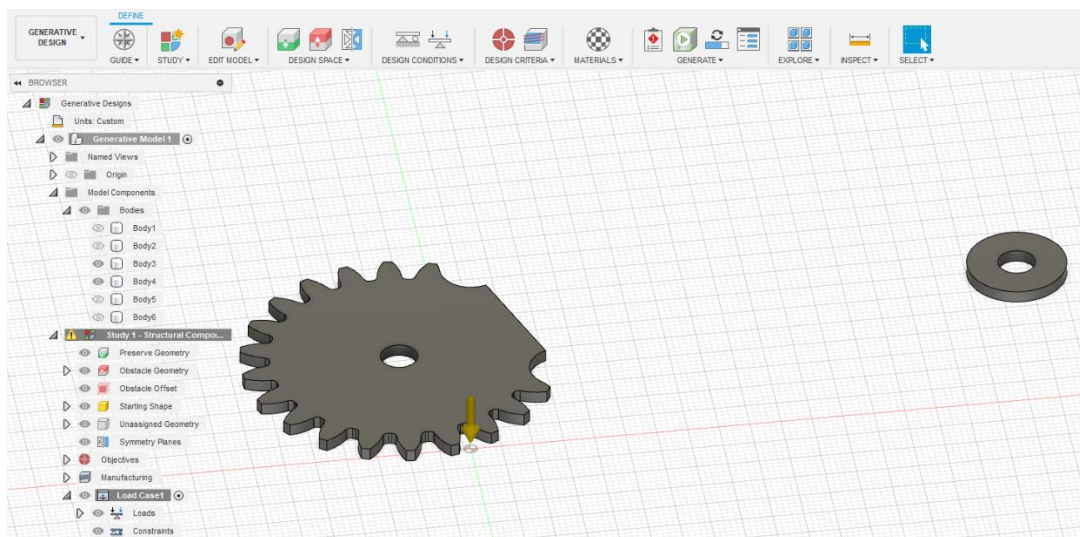
Materials sadrži u sebi bazu raznolikih materijala kako bi se odabralo iz kojim materijala je element na kojem se radi.

Kada se sve opcije definiraju, ostaje samo *Generate* kao završna opcija preko koje se pokreće generiranje dizajna. U ovoj fazi se radi provjera dali je sve pravilno definirano. Također se može vidjeti model prije generiranja sa pred-preglednikom, no najznačajnija opcija je *Generate* kojom se pokreće generiranje modela.



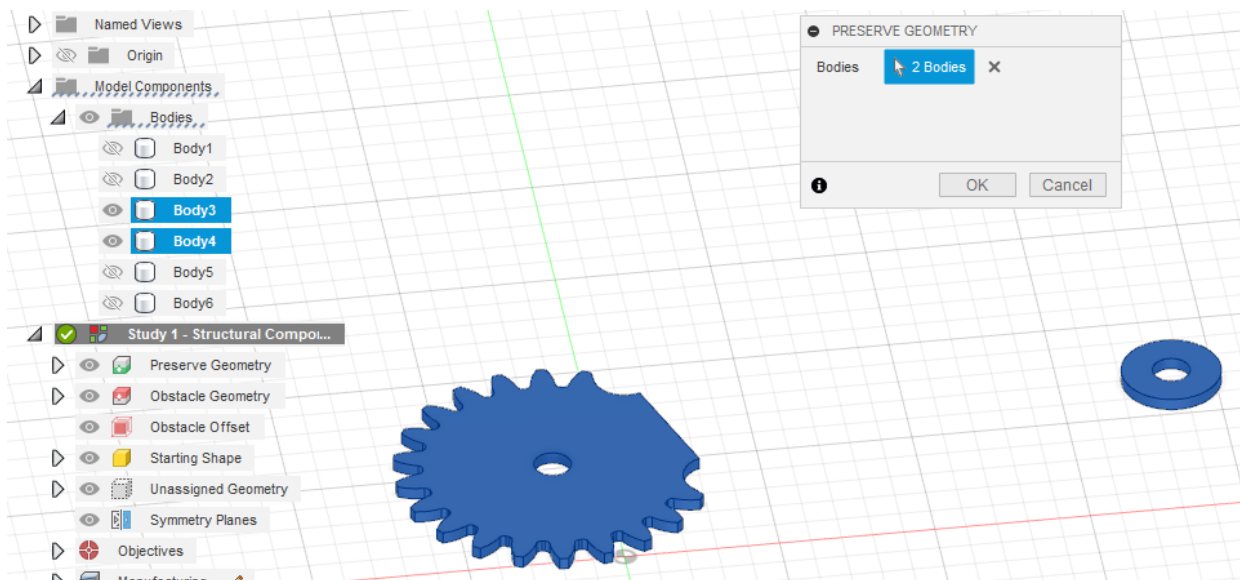
Slika 7.2-2 Opcije generativnog dizajna.

Što se tiče definiranja parametara i uvjeta dijela pogonska čeljust, prvo je potrebno zadati geometriju koju je poželjno zadržati. Najčešće su to dijelovi s nekom funkcijom, npr. podnose nekakva opterećenja ili su predviđeni za spajanje na drugi oblik. U ovom slučaju je to dio sa zupčanikom i dio koji se spaja sa pogonjenom čeljusti. Kako bi se zadalo to dvoje najjednostavnije je odabrati *Edit Model* kako bi se posebno iscrtali samo ti detalji kao što je prikazano na slici 7.2.3. Zatim se odabire *Finish Edit Model* kako bi se vratilo sučelje generativnog dizajna.



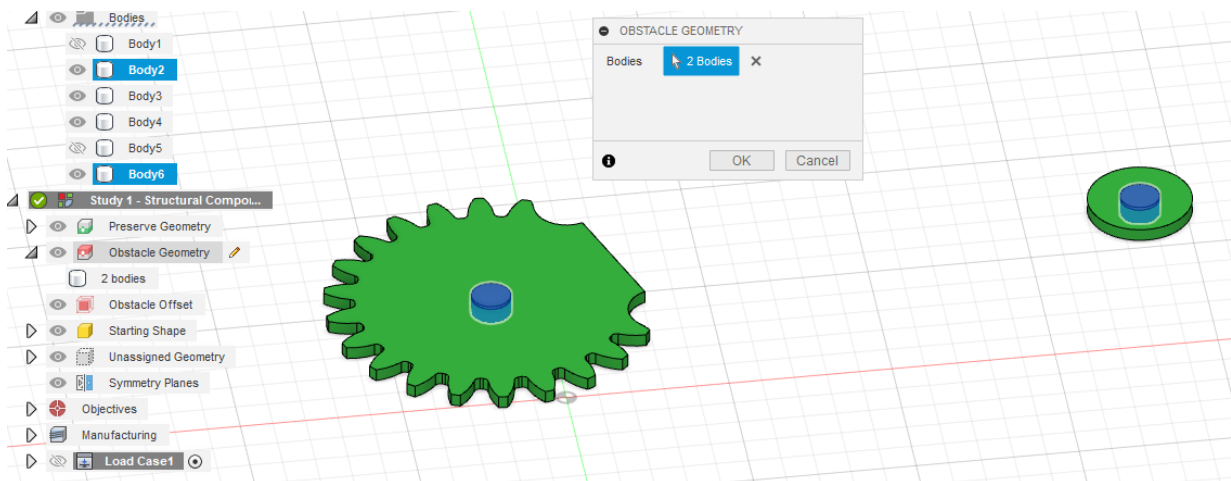
Slika 7.2-3 Prikazana geometrija koju želimo zadržati nepromijenjenu.

Ta dva tijela označujemo kao geometriju koja se mora sačuvati i njih neće program mijenjati (Slika 7.2.4).



Slika 7.2-4 Odabrana geometrija u opciji "Preserve Geometry".

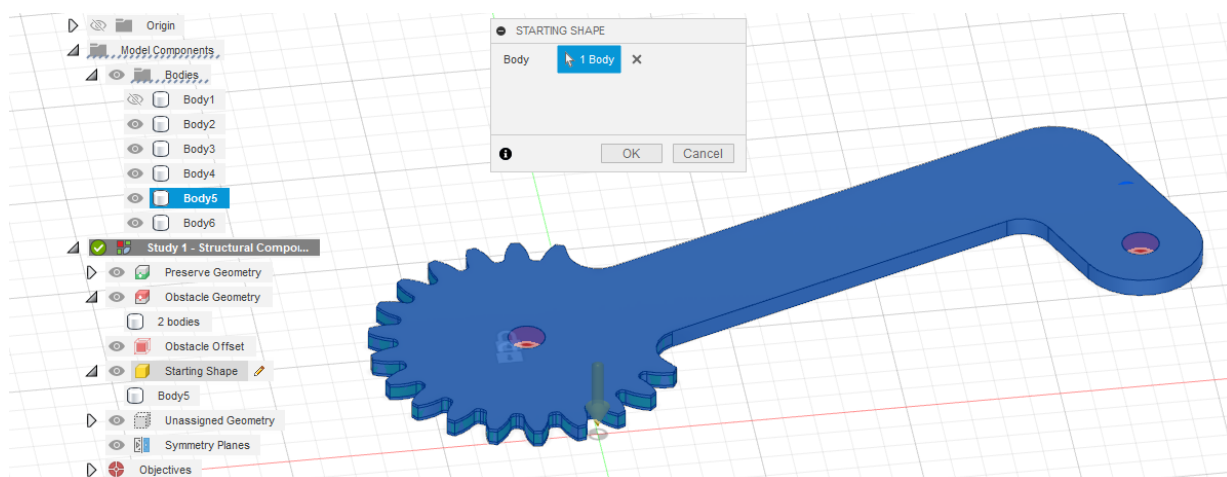
Kada se definirala geometrije koja se zadržava, nastavlja se odabir geometrije gdje se ne smije stvoriti materijal tj. gdje bi on smetao prilikom generiranja novog oblika. Geometrija za funkciju *Obstacle Geometry* stvara se na isti način kao što je prethodno objašnjeno za geometrije koje je potrebno zadržati. Najjednostavnije ih je posebno iscrtati u funkciji *Edit Model*. U ovom slučaju važno je da se materijal ne bi stvorio u provrtima. Unutar tih provrta se stvara pomoćna geometrija koje će ograničiti staranje materijala na tom mjestu i upravo nju odabiremo za funkciju *Obstacle Geometry* kao što je prikazano na slici 7.2.5.



Slika 7.2-5 Odabrana geometrija u opciji "Obstacle Geometry".

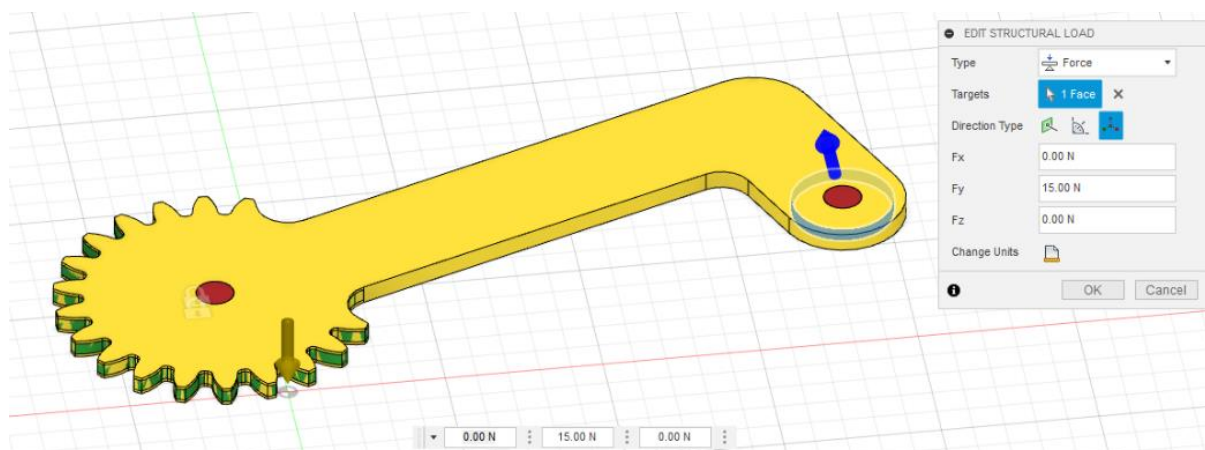
Sljedeće što je potrebno definirati je funkcija *Starting Shape*. Ovom funkcijom zadajemo programu početni oblik iz kojeg može vršiti iteracije geometrije. Samim time smanjujemo i vrijeme generiranja modela. Pošto već postoji nacrtani početni koncept elementa POGONSKA

ČELJUST, upravo se ta geometrija u opciji *Starting Shape* koristi za daljnje generiranje kao što je prikazano na slici 7.2.6.



Slika 7.2-6 Odabrana geometrija u opciji "Starting Shape".

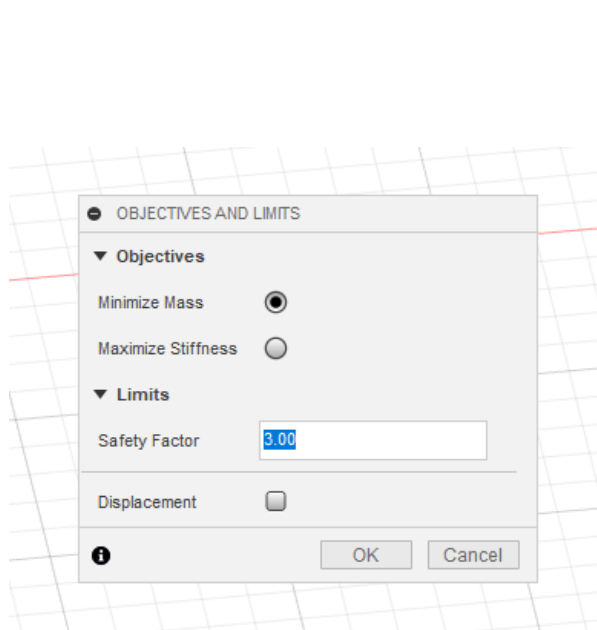
Nakon definiranog prostora stvaranja materijala potrebno je odrediti opterećenja i ukrućenja pod funkcijom *Desing Conditions*. U tom izborniku se odabire *Structural Constrains* (Slika 7.2.7) i označuje dio zupčanika kako bi ograničili njegovo gibanje, tj. fiksirali ga, zatim se odabire opcija *Fixed*. Svrha ovog postupka je dobivanje ravnoteže tijela i pošto je za pretpostaviti kako će pogonski zupčanik taj dio držati nepomičnim dok će vrh pogonske čeljusti vršiti pritisak na radni komad. Stoga će se na suprotnom kraju pogonske čeljusti definirati sila djelovanja od 15N, što bi otprilike rezultiralo i kao sila držanja hvataljke. Dodavanje sila vrši se uz pomoć naredbe *Structural Loads* gdje se definira mjesto djelovanja sile, unosi se njezina veličina i odabiremo opciju *Force*.



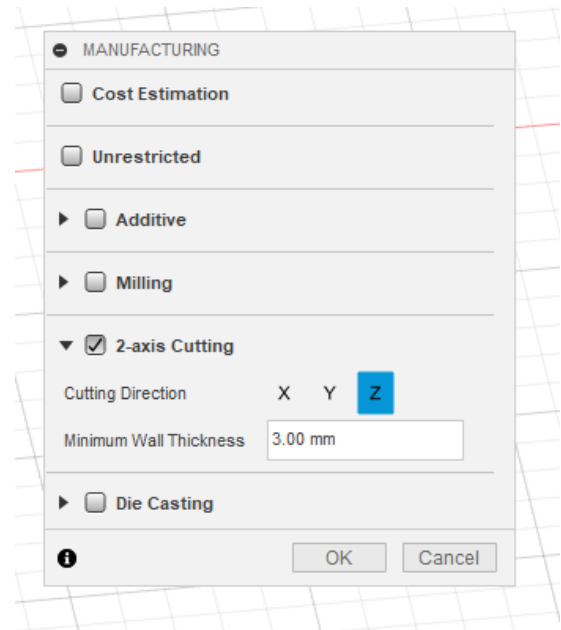
Slika 7.2-7 Definirane sile i ukrućenja u opciji "Structural Constrains".

Sljedeći korak je definiranje cilja samog generiranja modela koji je u ovom slučaju smanjenje mase. Pod funkcijom *Desing Criteria* se odabire opcija *Objectives* gdje se označuje *Minimize Mass*

sa sigurnosnim faktorom 3,0 (Slika 7.2.8). Zatim opet u funkciji *Desing Criteria* odabire opcija *Manufacturing* kako bi se odredio proizvodni način dobivanja/izrade modela. Određuje se postupak *2-Axis Cutting* i zadaje minimalna debljina stijenke od 3mm (Slika 7.2.9).

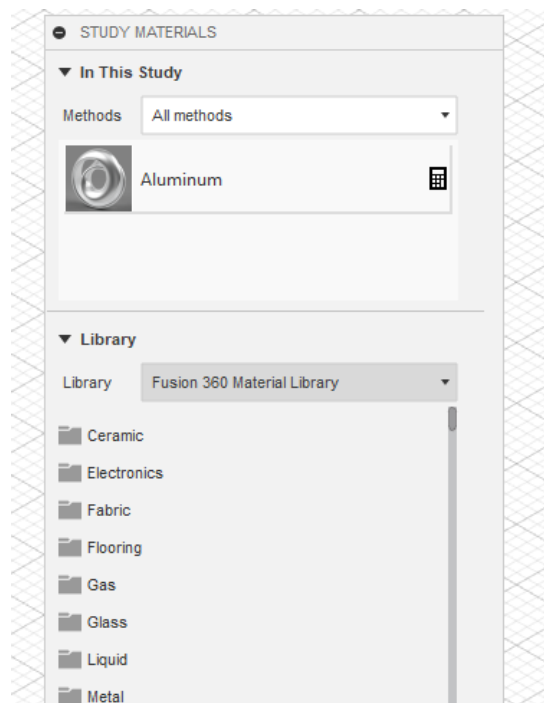


Slika 7.2-8 Prikaz definiranja cilja samog generiranja.



Slika 7.2-9 Prikaz odabira tehnologije izrade.

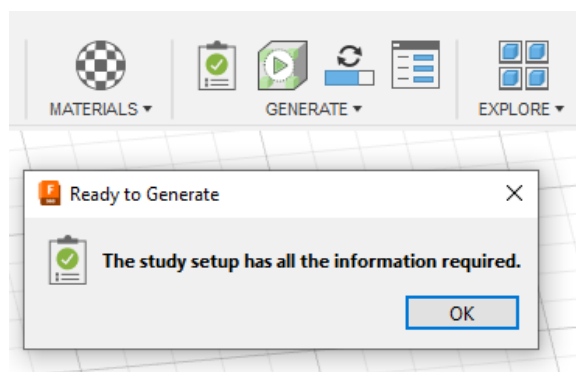
Nakon definiranja cilja i načina izrade slijedi odabir željenog materijala. Pod funkcijom *Materials* gdje u bazi podataka odabiremo Aluminij (Slika 7.2.10).



Slika 7.2-10 Odabir materijala.

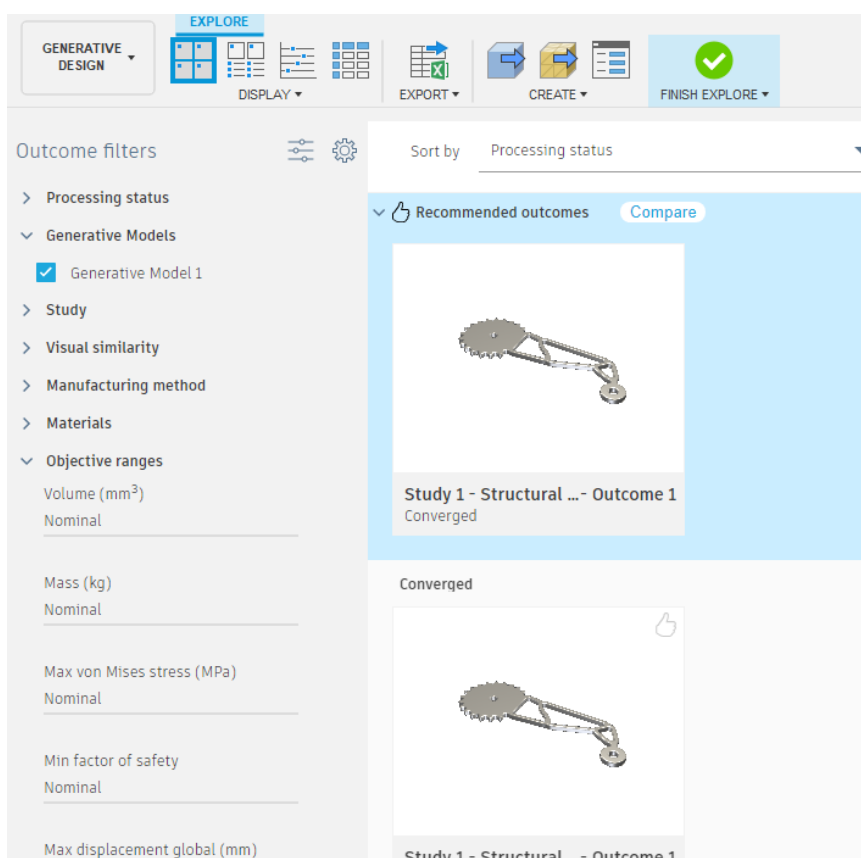
Zadnji korak prije pokretanja postupka generativnog dizajna slijedi provjera ispravnosti svih unesenih parametara sa opcijom *Pre-Check*. Ukoliko je sve ispravno definirano otvara se

prozorčić *Ready to Generate* (Slika 7.2.11). Pokretanje generiranja dizajna vrši se pritiskom na opciju *Generate*.



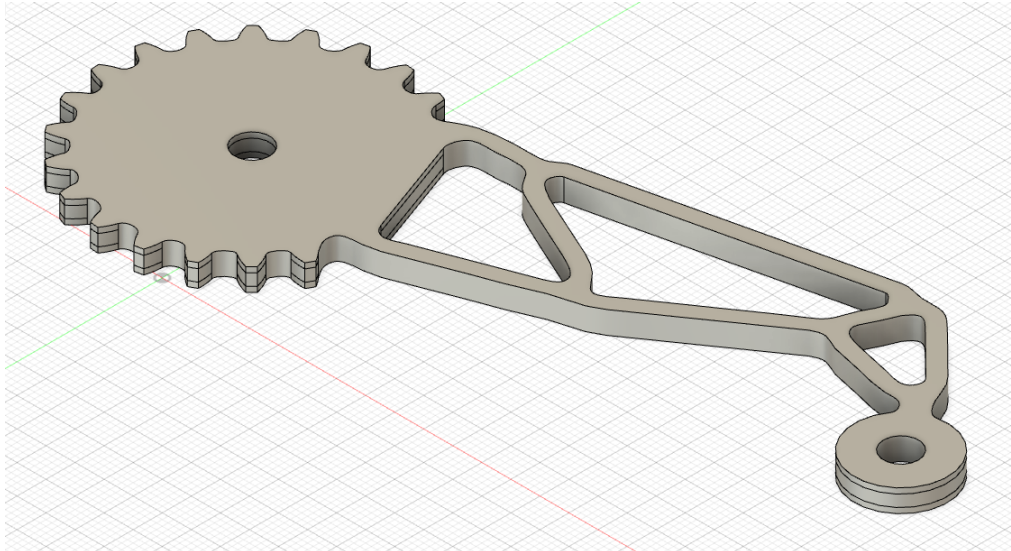
Slika 7.2-11 Prikaz ispravnosti unesenih parametara.

Zatim se automatski otvara sučelje *Explore* gdje se može pratiti postupak generiranja raznih verzija modela. U navedenom sučelju na kraju provedbe iteracija modela formirana je skupina preporučenih modela i formirana je skupina ostalih konvergiranih ishoda (Slika 7.2.12). U ovom slučaju pošto se radilo o jednostavnom uvjetu *2-Axis Cutting*, sa već zadanim početnim oblikom, program nam izbacuje samo jedan preporučeni model.



Slika 7.2-12 Prikaz ponuđenih 3D modela.

Potvrđujemo model pritiskom na njega te se on zatim detaljnije može pogledati u pregledniku, zatim se pokreće opcija *Design From Outcome*. Model generira u CAD oblik koji je moguće po potrebi još dorađivati ukoliko je potrebna estetska dorada ili dodatno ojačanje. Finalni generirani model vidimo na slici 7.2.13, te se on može spremati u neki od oblika koji je potreban za njegovu izradu (STL, IGES, DWG, DXF...).

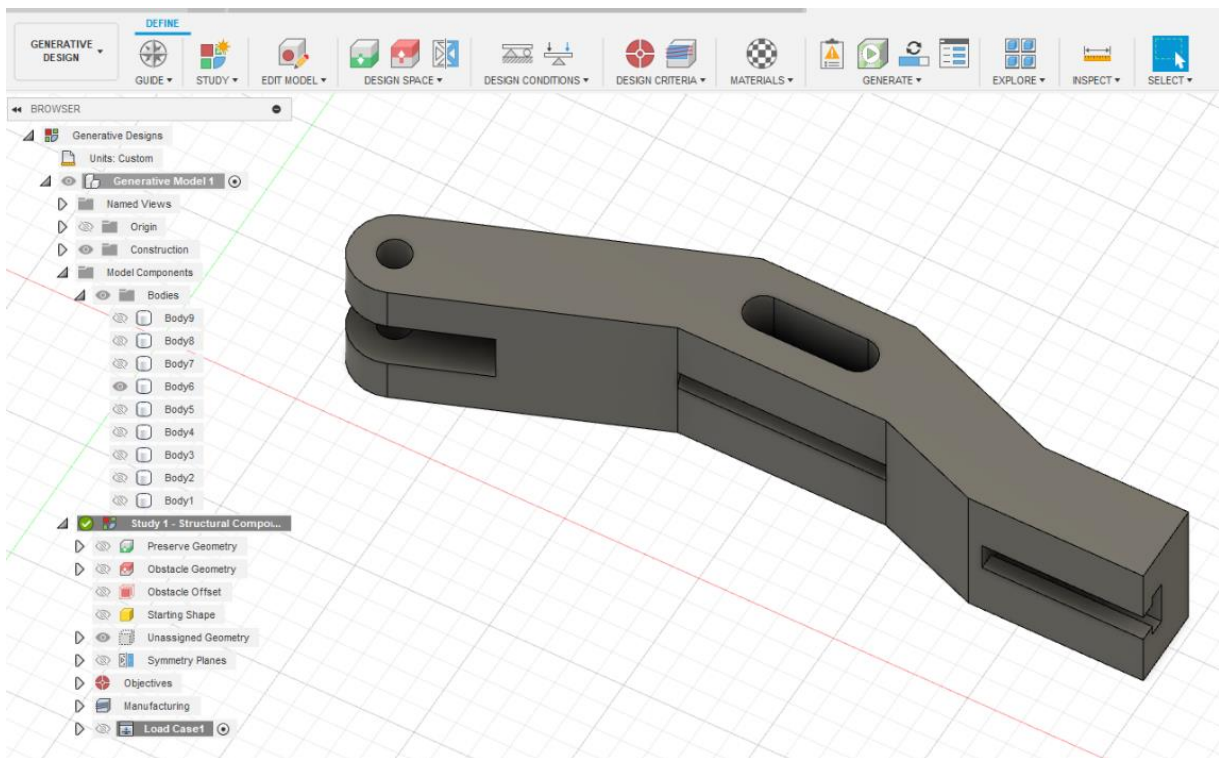


Slika 7.2-13 Prikaz odabranog 3D modela dobivenog generativnim dizajnom.

7.3. Pogonjena čeljust

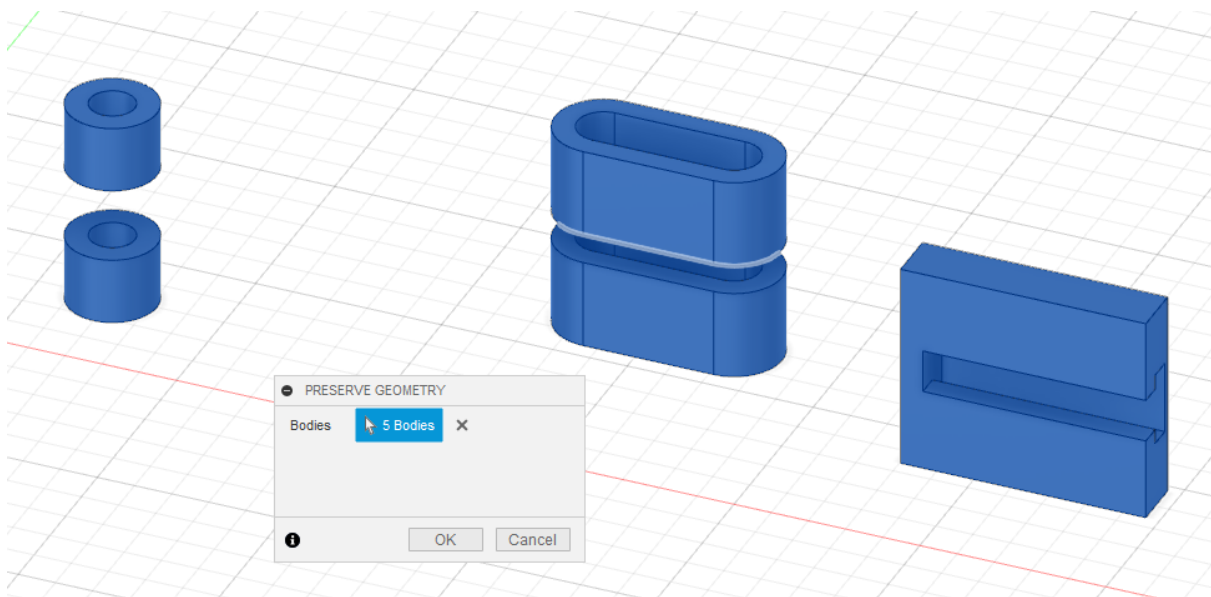
"Pogonjena čeljust" je dio na robotskoj hvataljci koji vrši rotaciono gibanje i pritisak na radni komad. U sklopu kompletne hvataljke se sastoji od dva identična dijela (lijeva i desna čeljust). Oni će vijcima biti pričvršćeni na bazu, dok se gibanje na njih prenosi iz pogonskih čeljusti. Na vrhu čeljusti će biti utor za spajanje prihвата izveden na takav način da omogućuje jednostavno mijenjanje ukoliko je potreba za drugačijim prihvatom. Pošto navedeni dio geometrijski zahtjevniji, tj. ne može se postići 2-osnim rezanjem, on će se izraditi aditivnom tehnologijom SLS. Materijal izrade će biti PA12. Cilj generativnog dizajna za taj element je također maksimalno smanjiti utrošak materijala i mase.

U CAD programu FUSION360 se otvara model pogonjena čeljust (Slika 7.3.1), te kao i u prethodnom primjeru prvo se u funkciji *Edit Model* iscrtaju pomoćne geometrije koje će se iskoristiti kao zadržana geometrija ili geometrija koju je potrebno zaobići.



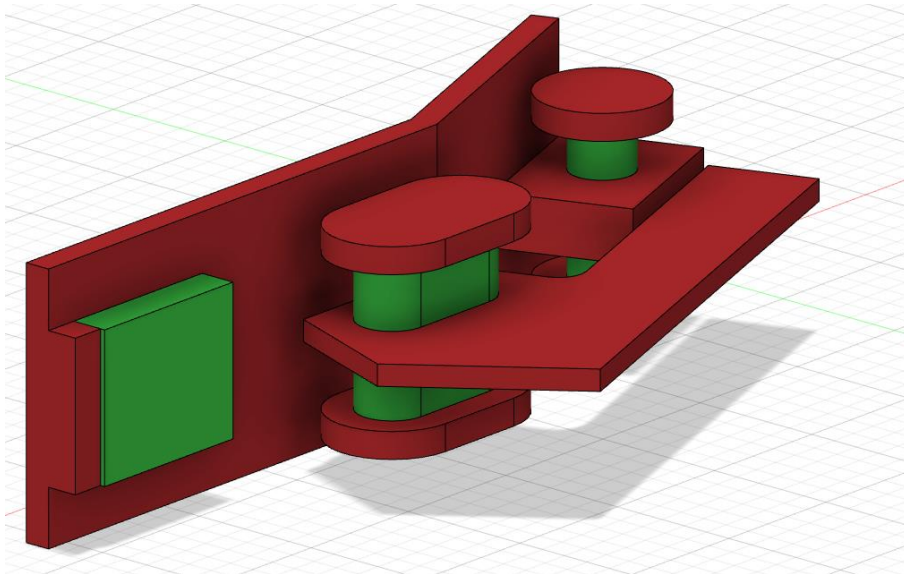
Slika 7.3-1 Prikaz modela POGONSKA ČELJUST u okruženju generativnog dizajna.

Na slici 7.3.2 je dat prikaz označene geometrije koju je potrebno zadržati. Radi se o dijelu provrta koji se spaja sa bazom, utor koji služi za spajanje sa PRIHVATOM i utor za spoj čeljusti.



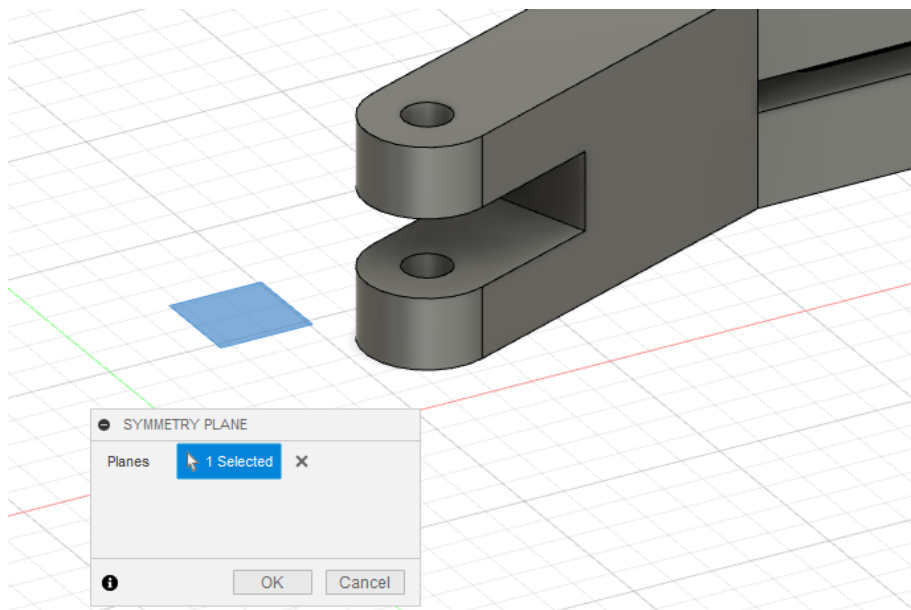
Slika 7.3-2 Odabir geometrije koju želimo zadržati u opciji "Preserve Geometry".

Na ovom dijelu se neće koristiti *Starting Shape* stoga je potrebno detaljnije definirati geometriju koja se mora zaobići tj. *Obstacle Geometry* kao što je prikazano na slici 7.3.3.



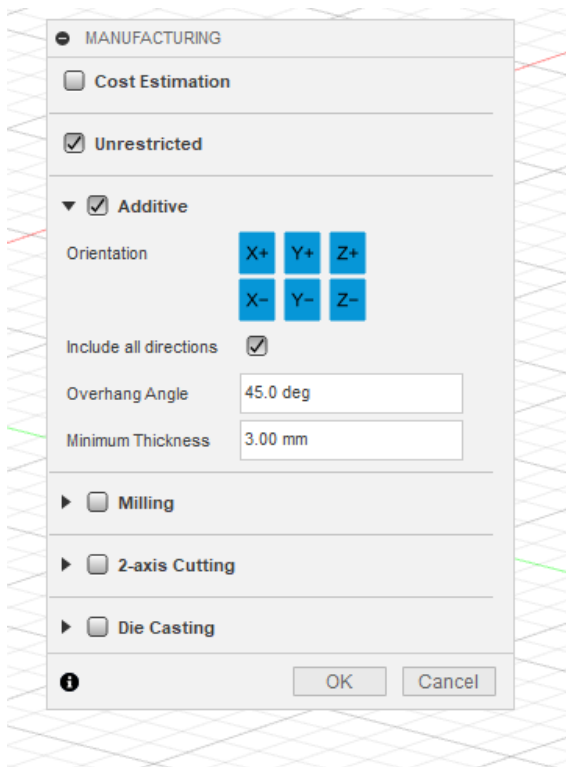
Slika 7.3-3 Odabrana geometrija koju želimo zaobići (crveno).

Pošto je dio simetričan po njegovoj uzdužnoj srednjoj osi, sada se zadaje i ravnina simetrale u funkciji *Symmetry Planes* (Slika 7.3.4). Prilikom generiranja iteracija modela oni će svi imati simetričnost s obzirom na zadanu ravninu.

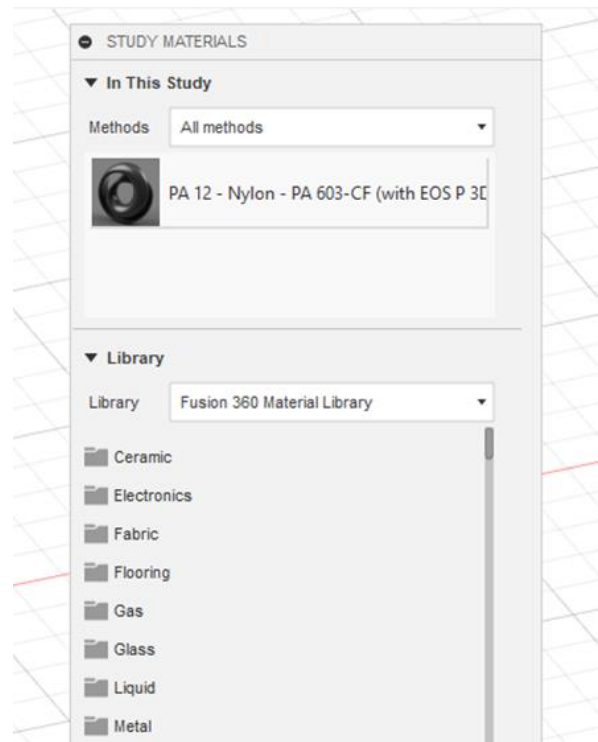


Slika 7.3-4 Prikaz odabira ravnine simetrale.

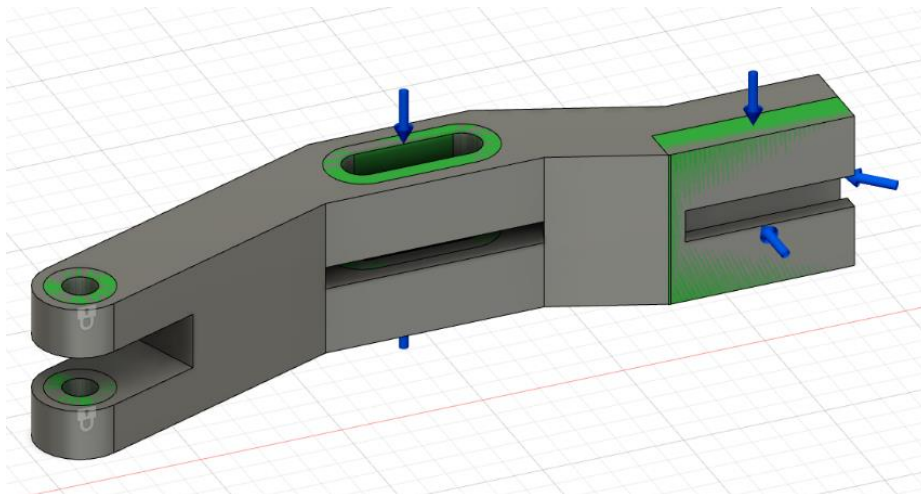
Prilikom odabira načina izrade u ovom slučaju zadaje se opcija *Additive* sa minimalnom debljinom stijenke od 3mm (slika 7.3.5). Zadaje se pretpostavljena djelovanja sila i ukrućenja (Slika 7.3.7), a kao materijal odabiremo PA12 Nylon (Slika 7.3.6).



Slika 7.3-5 Odabir aditivnog načina izrade.

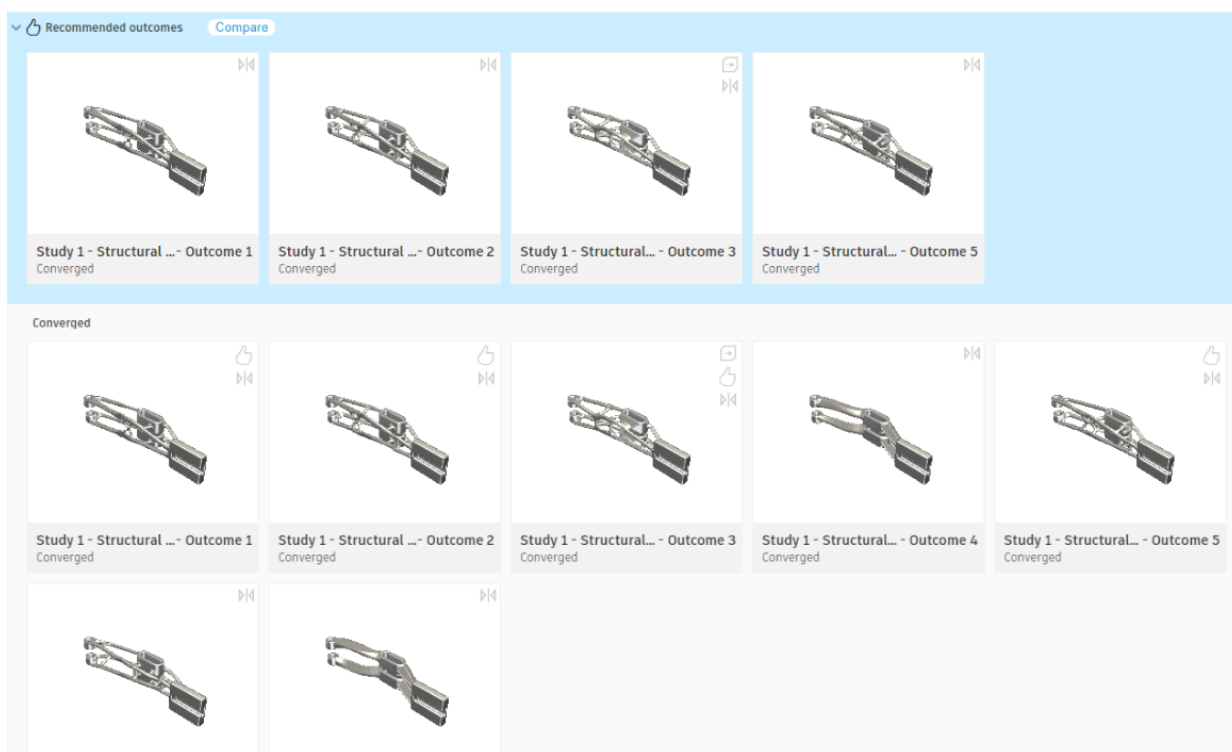


Slika 7.3-6 Odabir materijala.



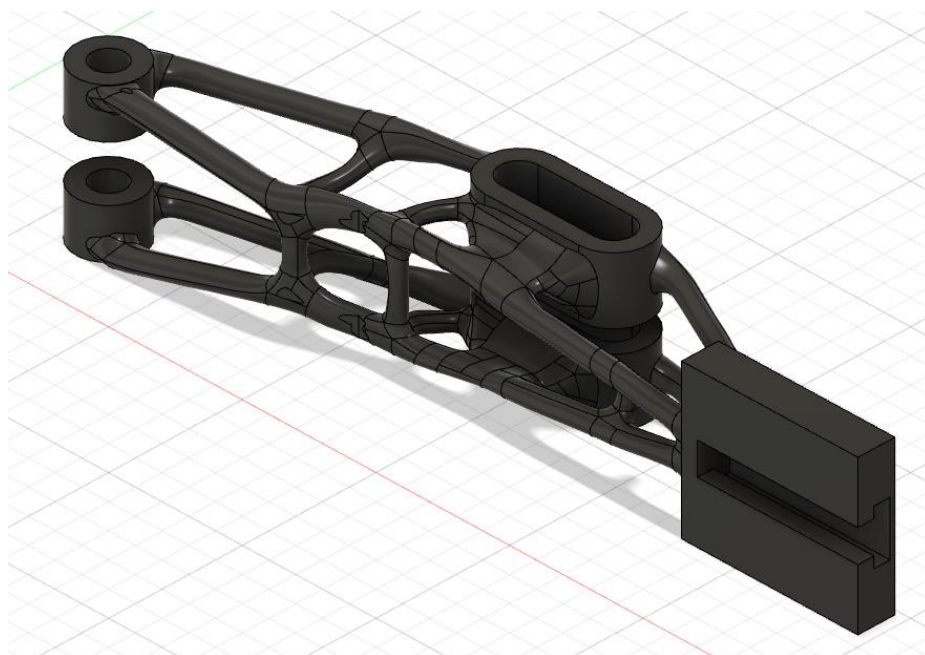
Slika 7.3-7 Definiranje sila i ukrućenja.

Ako su svi parametri pravilno definirani, tada *Pre-Check* pokazuje da je spreman za generiranje i pokreće se *Generate*. Program izbacuje sedam prijedloga modela koji zadovoljavaju zadane uvjete (Slika 7.3.8). Analizom svih modela odabrani je *Outcome3* isključivo zbog estetskih razloga.



Slika 7.3-8 Prikaz ponuđenih ishoda generativnog dizajna.

Odabrani model se također sprema u neki od univerzalnih oblika kao što su STL ili IGES. Model kao takav se sad može još po potrebi uređivati. Uvijek je potrebno još dodatno prije izrade provjeriti dimenzije, eventualno napraviti simulaciju sklopa kako bi bili u potpunosti sigurni da će i izrađeni element biti dobar. Pošto ćemo navedeni dio izraditi aditivnom tehnologijom potrebno ga je spremirati i u STL format.

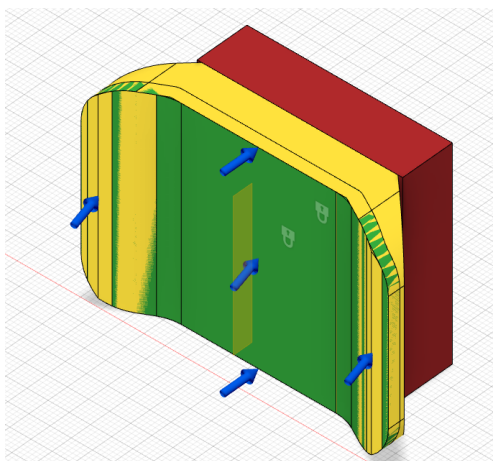


Slika 7.3-9 Prikaz odabranog 3D modela za dio "POGONJENA ČELJUST".

7.4. Prihvat

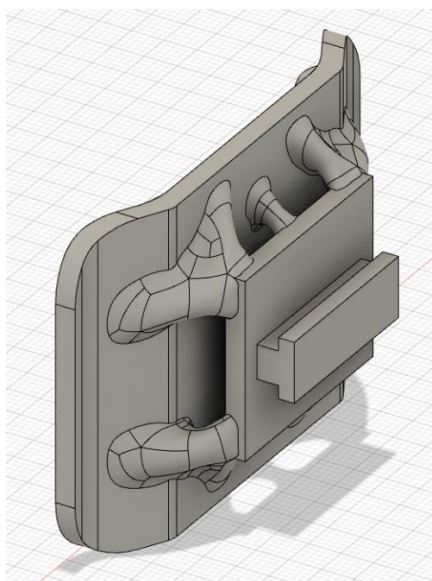
Dio po nazivom "prihvat" nalazi se na završetku čeljusti i ima samo jednu funkciju – stvoriti dobar zahvat na radni komad. Zbog toga će biti izrađeni i flex elastičnog materijala na bazi TPU, SLS tehnologijom.

Način korištenja generativnog dizajna za ovaj dio je sličan kao i kod prethodnih dijelova. Zadaje se geometrija koju je potrebno zadržati, geometrija koju mora materijal zaobići i zadaje se početni oblik. Opet se definira ukrućenja, djelovanja sila, način izrade i kao materijal se odabire *Rubber* (najsličniji materijal iz kojeg će se izraditi dio prihvat) (Slika 7.4.1).



Slika 7.4-1 Prikaz kompletno definiranog modela.

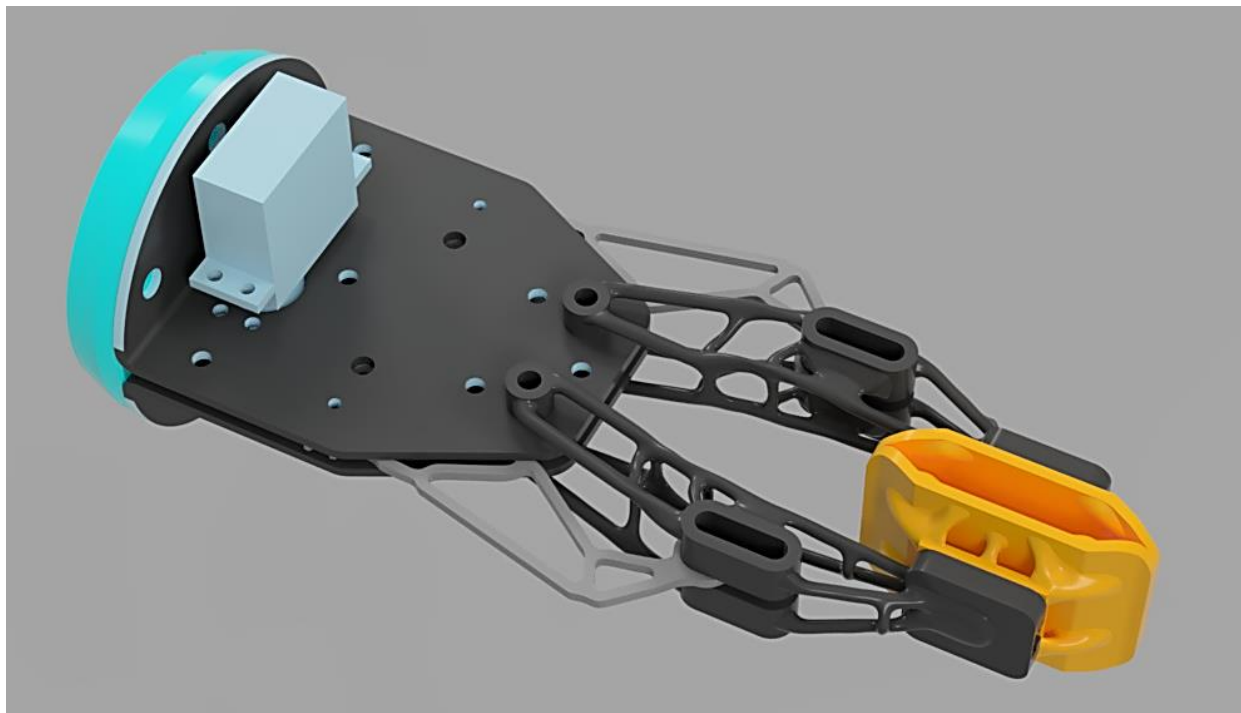
Nakon postupka generiranja dobiva se opet sedam verzija od kojih se izabere onaj koji se čini najprikladnijim. Model se sprema u STL ili IGES format kako bi se još mogao doraditi i provjeriti. Prikaz završenog modela prihvata vidimo na slici 7.4.2. Nakon provjere 3D modela, on se sprema u STL format pošto će također biti izrađen aditivnom tehnologijom.



Slika 7.4-2 Prikaz odabranog 3D modela za dio "PRIHVAT".

7.5. Finalni model

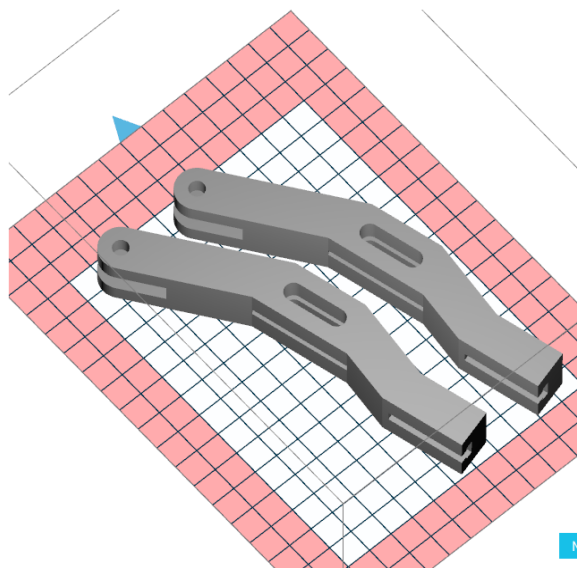
Nakon dobivanja novih modela sastavlja se finalni sklop robotske hvataljke vidljiv na slici 7.5.1.



Slika 7.5-1 Prikaz sklopljenog modela robotske hvataljke.

8. Usporedba polaznog modela s optimiziranim

Pogonjena čeljust	Polazni model	Optimizirani model
Volumen	0,0000561 m ³	0,0000186 m ³
Masa (gustoća PA12=1010 kg/m ³)	0,0566 kg	0,0187 kg
Vrijeme 3D ispisa	19h 15min	11h 31min



SCode file: **Pogonjena celjust - polazni model.scode**

Material: **PA12 Smooth**

Layer height: **0.125 mm**

Estimated total print time: **22h 7m**

Estimated powder needed in feed bed (volume): **2.62 L**

Refresh powder needed after print (volume): **0.44 L**

Additional info

Laser power multiplier: 1.00

Total model layers count: 229

Models volume: 123.27 cm³

Estimated powder needed in feed bed (height): 6.5 cm

Total print height: 4.86 cm

Estimated warmup time: 1h 5m

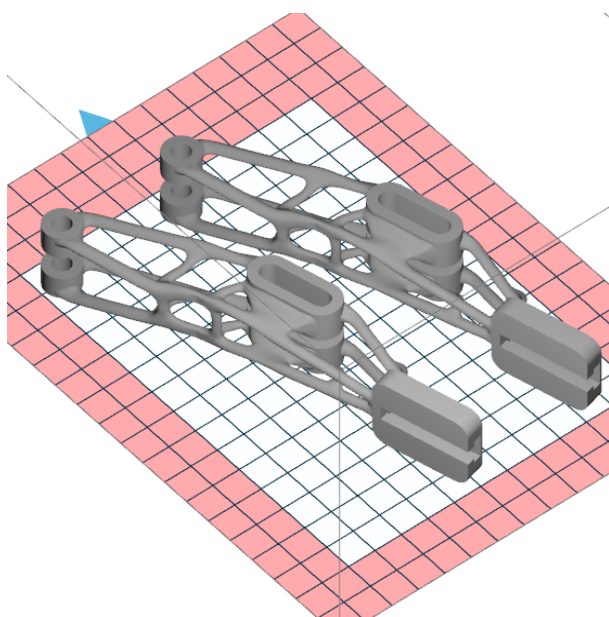
Estimated active print time: 19h 15m

Estimated cooldown time: 1h 47m

Models (2):

Pogonjena celjust.stl 2 copies

Slika 8-1 Podaci ispisa polaznog modela pogonjene čeljusti.



SCode file: **Pogonjena celjust - optimizirani model.scode**

Material: **PA12 Smooth**

Layer height: **0.125 mm**

Estimated total print time: **14h 23m**

Estimated powder needed in feed bed (volume): **2.58 L**

Refresh powder needed after print (volume): **0.47 L**

Additional info

Laser power multiplier: 1.00

Total model layers count: 229

Models volume: 40.88 cm³

Estimated powder needed in feed bed (height): 6.5 cm

Total print height: 4.86 cm

Estimated warmup time: 1h 5m

Estimated active print time: 11h 31m

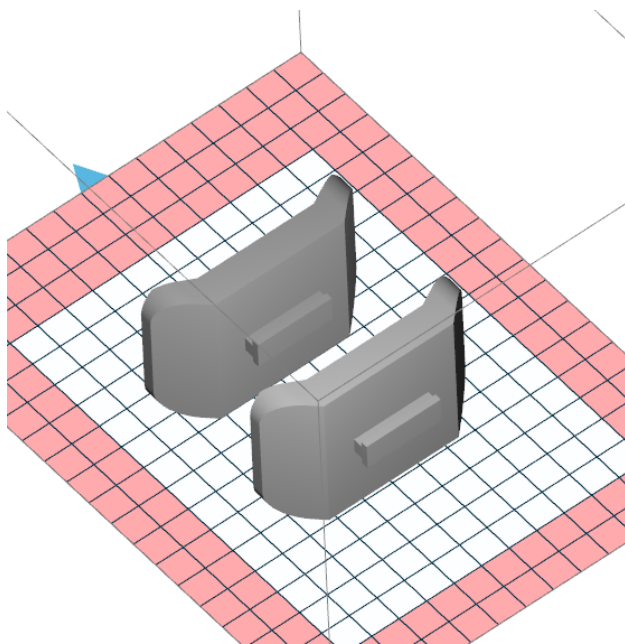
Estimated cooldown time: 1h 47m

Models (2):

Pogonjena celjust-optimizirano.stl 2 copies

Slika 8-2 Podaci ispisa optimiziranog modela čeljusti.

Prihvat	Polazni model	Optimizirani model
Volumen	0,0000373 m ³	0,0000171 m ³
Masa (gustoća Flex Gray=740 kg/m ³)	0,0276 kg	0,0126 kg
Vrijeme 3D ispisa	13h 23min	10h 31min

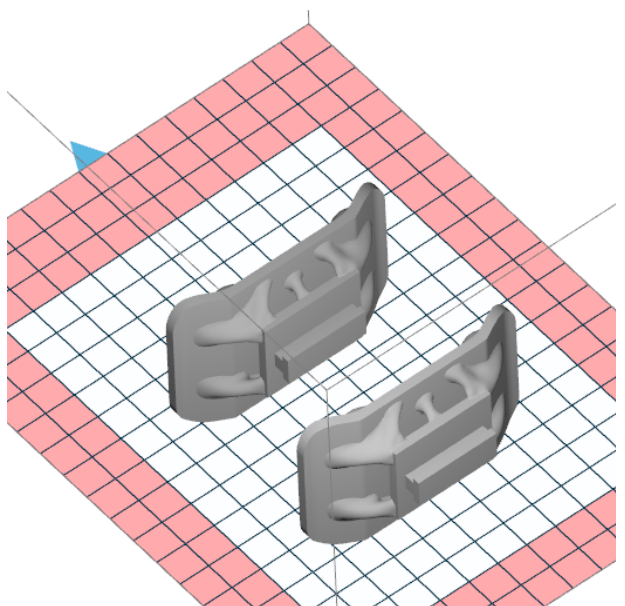


SCode file: **Prihvat - polazni model.scode**
Material: **Flexa Grey (More Flexible)**
Layer height: **0.125 mm**
Estimated total print time: **14h 14m**
Estimated powder needed in feed bed (volume): **2.79 L**
Refresh powder needed after print (volume): **0.00 L**

∨ Additional info

Laser power multiplier: 1.00
Total model layers count: 401
Models volume: 76.64 cm³
Estimated powder needed in feed bed (height): 7.0 cm
Total print height: 5.51 cm
Estimated warmup time: 0h 14m
Estimated active print time: 13h 23m
Estimated cooldown time: 0h 35m
Models (2):
Prihvat.stl 2 copies

Slika 8-3 Podaci ispisa polaznog modela prihvata.



SCode file: **Prihvat - optimizirani model.scode**
Material: **Flexa Grey (More Flexible)**
Layer height: **0.125 mm**
Estimated total print time: **11h 23m**
Estimated powder needed in feed bed (volume): **2.75 L**
Refresh powder needed after print (volume): **0.00 L**

∨ Additional info

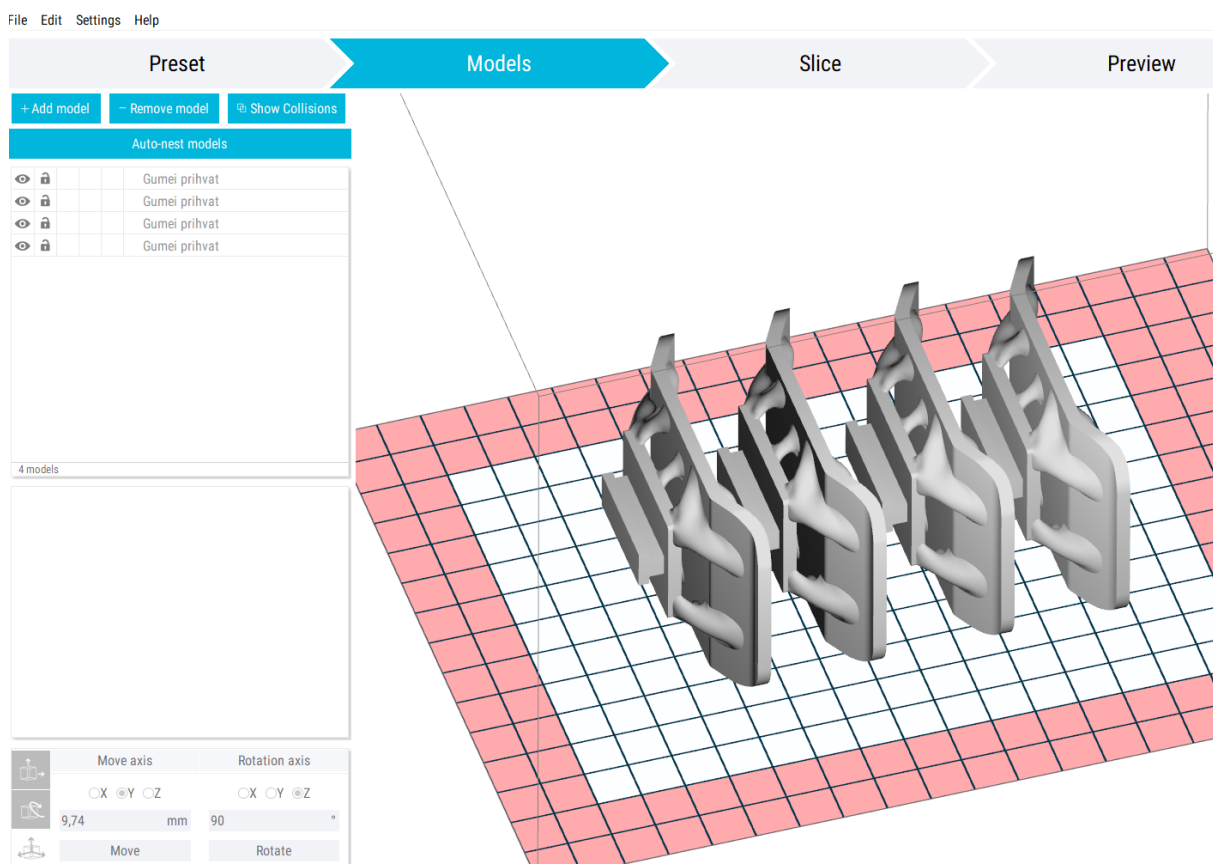
Laser power multiplier: 1.00
Total model layers count: 405
Models volume: 35.12 cm³
Estimated powder needed in feed bed (height): 6.9 cm
Total print height: 5.56 cm
Estimated warmup time: 0h 16m
Estimated active print time: 10h 31m
Estimated cooldown time: 0h 35m
Models (2):
Prihvat - optimizirano.stl 2 copies

Slika 8-4 Podaci ispisa optimiziranog modela prihvata.

9. Izrada prototipa robotske hvataljke

Nakon dobivanja svih potrebnih 3D modela i 2D konture dijelova robotske hvataljke započinje se sa njenom izradom. Aluminijske dijelove će se rezati iz 3mm aluminijskog lima tehnologijom vodenog reza. Pošto se radi o 2-osnom rezanju dovoljno je imati 2D konture u DWG ili DXF formatu. Izrezani elementi se još ručno obrađuju brušenjem.

Dijelove koji su planirani za izradu aditivnom SLS tehnologijom pripremit će se u programu Sinterit Studio, u STL formatu. Program je specijalizirani samo za Sinterit Lisa 3D pisače te se vrlo jednostavno u njemu može rukovati. Naime potrebno je samo uz otvorene STL modele definirati materijal izrade i kvalitetu ispisa. Element čeljust i prihvat se svaki zasebno ispisuje pošto se izrađuju iz dva različita materijala navedenih u prethodnim poglavljima.



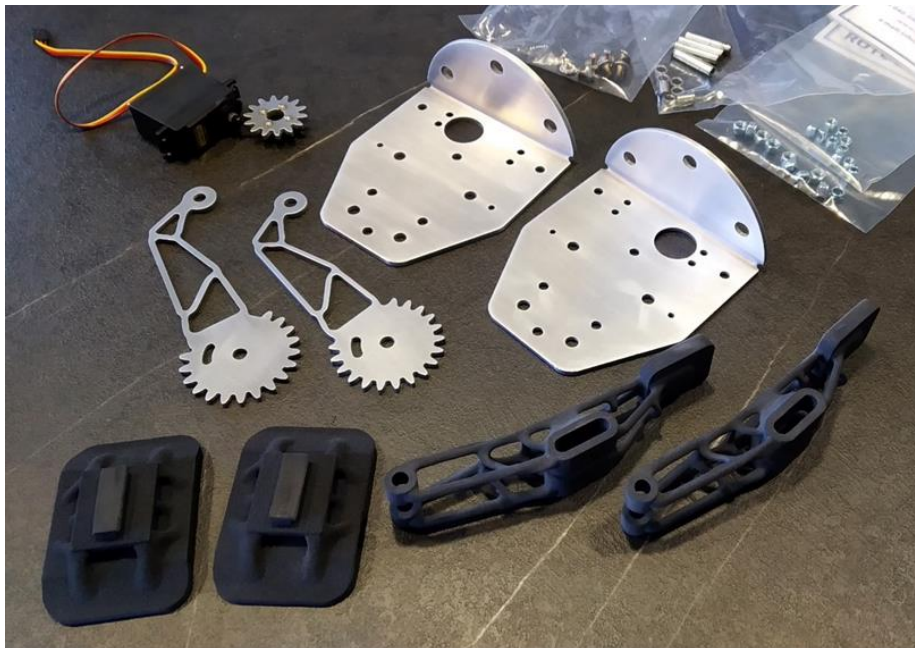
Slika 9-1 Prikaz sučelja Sinterit Studio.

Nakon što pislač gotov sa ispisom, potrebno je u prahu materijala pronaći elemente (slika 9.2), očistiti ih i ispuhati jakim mlazom zraka (kompresorom).



Slika 9-2 Prikaz čišćenja elemenata nakon SLS postupka ispisa.

Kada su svi dijelovi očišćeni i estetski dotjerani, provjerava se još točnost njihovih dimenzija kako bi bili sigurni da će sve odgovarati prije montaže. Slika 9.3 prikazuje sve spremne dijelove prije same montaže robotske ruke.



Slika 9-3 Prikaz svih dijelova robotske hvataljke prije sklapanja.

Kako bi se uspješno montirala robotska ruka mora se poštivati sljedeći redoslijed montaže:

1. Spajanje pogonskog zupčanika sa servo-motorom koji se spaja na jednu stranicu pozicije baza pomoću upuštenih vijaka M4x24
2. Pozicioniranje čeljusti na stranicu baza te preklapanje druge stranice BAZE na njih. Sve zajedno se pričvršćuje vijcima M5x8 i maticama M4 preko obje stranice BAZE.
3. Montiranje čeljusti na čeljusti i na baze, njihovo pričvršćivanje se vrši sa vijcima M5x20 i maticama M5
4. Umetanje prihvatila u predviđeni utor na čeljustima.

9.1. Servo-motor

Servomotori su elektromotori koji prema primljenom upravljačkom signalu zauzimaju određeni zakretni položaj (zakretni ili rotacijski servomotor) ili mjesto na nekoj putanji (pravocrtni ili linearni servomotor), odnosno razvijaju odgovarajući zakretni moment ili silu. Pokretanjem i zaustavljanjem servomotora upravlja se regulacijskim krugom, koji primljeni upravljački signal manje snage pretvara u pomake, najčešće s većom izvršnom mehaničkom snagom. Jednostavnost servo motora značajkama je koje ih čine tako pouzdanima. Mogu raditi na struji od baterije te se okreću pri velikim okretajima u minuti ali daju vrlo malen okretni moment. Razlog tome je razmještaj zupčanika koji uzima veliku brzinu motora te ju usporava dok u isto vrijeme povećava okretni moment. Manji servo električni motori nemaju veliki okretni moment ali se mogu okretati vrlo brzo i učinkovito [30].

Često se koriste u robotici pa će se u svrhu ovog rada odabrati servo motora kao pogon robotske hvataljke. Pošto predviđena robotska hvataljka nema potrebu za velikom snagom odabrani je manji servo-motor TowerPro MG995 sa metalnim zupčanicima.

Tehničke specifikacije navedenog motora su sljedeće [30]:

- Radni napon: 4.8 – 7.2VDC
- Brzina: 50o/min (4.8 V), 62o/min (6 V);
- Rotacija: 0°-180°;
- Masa motora: 55g;
- Dimenzija: 40.7 x 19.7 x 42.9 mm;
- Zakretni moment: 8.5 kg/cm (4.8 V), 10 kg/cm (6 V);
- Raspored žica: smeđa: uzemljenje, crvena: napajanje (5V), narančasta: PWM signal za pokretanje motora;



Slika 9.1-1 Servo-motor TowerPro MG995

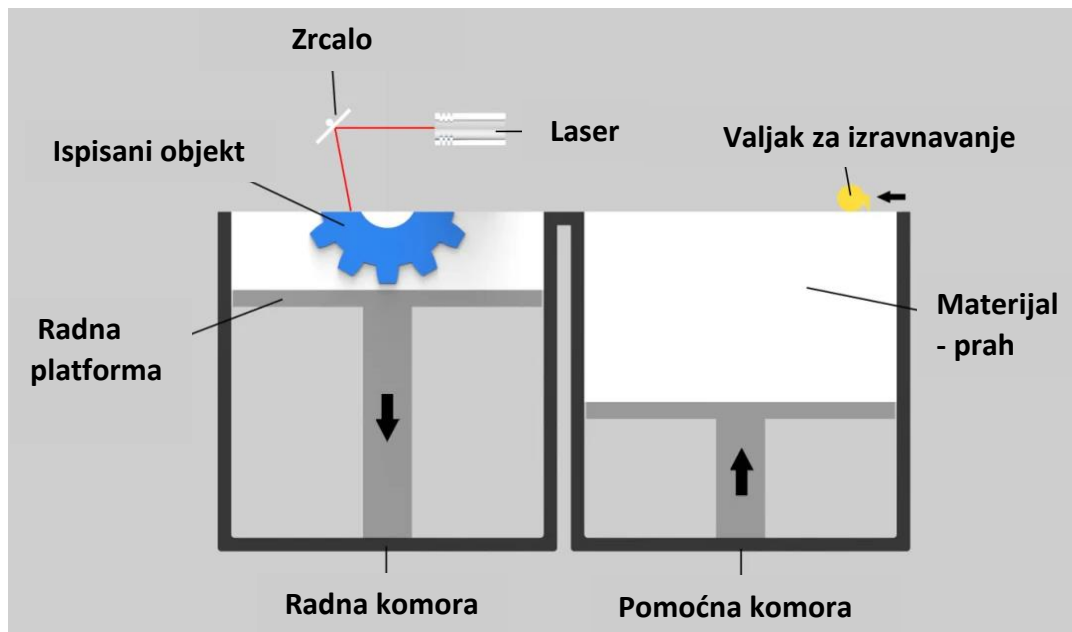
9.2. SLS aditivna tehnologija izrade

Za izradu dijelova hvataljke korišten je 3D pisač Sinterit Lisa koji se bazira na SLS (eng. *Selective Laser Sintering*) tehnologiji izrade.



Slika 9.2-1 Sinterit Lisa SLS pisač [31].

Navedeni printer za ispis koristi polimere u obliku praha. Sama SLS tehnologija bazira na sljedećem: izvor termalne energije potiče taljenje i spajanje između čestica praha. Na točno određenoj lokaciji unutar SLS uređaja izvor termalne energije (laserska zraka) dio po dio; sloj po sloj, ispisuje neki objekt. Kod SLS tehnologije koriste se komora napunjena prahom. Komora se prije početka ispisa napuni prahom te se zatim umeće u uređaj gdje započinje zagrijavanje praha, odnosno termoplastičnog polimera na temperaturu malo ispod tališta polimera. Kada zagrijavanje završi, na platformu za ispis se postavlja vrlo tanki sloj praha. SLS uređaji imaju tzv. valjak koji ravnomjerno postavlja tanki sloj praha prije početka izrade novog sloja. Debljina sloja kojeg nanosi valjak najčešće iznosi oko 0,1mm. Nakon što je sloj praha nanesen, zraka lasera pojedinačno “obilazi” dijelove jednog sloja te vrši sintezu, spajanje čestica praha u čvrsto stanje. Kada laser završi cijeli sloj, platforma za ispis se spušta za debljinu jednog sloja te se ponovno nanosi novi sloj praha na platformu nakon čega “nastupa” laser. Taj postupak se ponavlja sve dok se ne završi ispis [32].



Slika 9.2-2 Princip rada SLS aditivne tehnologije [32].

9.3. Materijali izrade

Korišteni su sljedeći tipovi materijala za izradu dijelova hvataljke:

PA12 Smooth – poliamid polimer odnosno najlon tipa PA12 prah s izvrsnom rezolucijom površine. Ističe se dobrim omjerom cijene i kvalitete, dobrim mehaničkim svojstvima i otpornošću na kemikalije i UV zračenje [33].

Mehanička svojstva materijala:

Vlačna čvrstoća	32 N/mm ²
Modul elastičnosti	1470 N/mm ²
Granica razvlačenja	47 N/mm ²
Udarni rad loma KU	1,6 J
Talište	185°C

FLEXA Grey – elastičan materijal na bazi TPU (termoplastični poliuretan). Koristi se kada se traži fleksibilnost nekog elementa. Omogućuje variranje svoje tvrdoće između 70 i 90 Shore A, ovisno o postavkama odabranim tijekom ispisa [33].

Vlačna čvrstoća	3,7 N/mm ²
Istezanje pri lomu	136 %
Tvrdoća (Shore A)	70 - 90
Talište	160°C

10. Dvršeni prototip robotske hvataljke

Na slici 10.1 je dati prikaz montiranog prototipa robotske hvataljke. Kako bi se testirala funkcionalnost tj. otvaranje i zatvaranje spojio se servo-motor na kontroler, koji ima napajanje preko 4 komada AA baterija, ukupnog napona od 4.8V.

Gibanje prototipa robotske ruke je uspješno, kao što smo je bilo i zamišljeno. Kao nedostatak se može navesti manja zračnost između spojenih dijelova. Drugačijom konstrukcijskom izvedbom bi se taj nedostatak mogao popraviti, no pošto je cilj ovog rada bio je proizvesti dijelove pomoću primjene generativnog dizajna, zanemaruju se nedostaci s konstrukcijskog aspekta.



Slika 10-1 Sklopljeni prototip robotske hvataljke.

Zaključak

Budućnost nam donosi neizbježno korištenje umjetne inteligencije kao pomoć i podrška u različitim oblicima ljudske djelatnosti. Vidljivo je da se u razvoj umjetne inteligencije ulaže sve više resursa što doprinosi većoj uključenosti u naše svakodnevne poslove. Pa tako i u području industrije i strojarstva imamo sve veću integraciju kako bi se određeni procesi rada ubrzali, unaprijedili, optimizirali, a samim time se povećala produktivnost, smanjili troškovi i pogreške.

CAD alati integrirani s umjetnom inteligencijom imaju brojne prednosti pred tradicionalnim CAD-om, no još uvijek zahtijevaju značajan rad kako bi dobilo veće prihvaćanje industrije. Kako bi se proširile primjene CAD sustava integriranih s umjetnom inteligencijom, potrebno educirati mlade inženjere i približiti tu novu tehnologiju starijim stručnjacima. Primjenom takvih alata važno je ne zanemariti ljudski faktor, jer umjetna inteligencija nije stvorena kao zamjena za ljude i ljudsku kreativnost već alat za pomoć i napredak rada. CAD integriran sa umjetnom inteligencijom pomaže u automatizaciji zadataka tako da inženjeri troše manje vremena na rutinske zadatke i mogu se više usredotočiti na kreativne zadatke. Stoga možemo zaključiti kako će se u budućnosti izmijeniti neki od načina tradicionalnog projektiranja i modeliranja.

Jedan od novijih oblika pomagala tj. alata gdje se koristi umjetna inteligencija naziva se generativni dizajn. Navedeni alat može ponuditi niz različitih dizajnerskih rješenja, kojih se sam korisnik nikada ne bi sjetio, i to s boljim svojstvima u usporedbi s komponentom dizajniranom tradicionalnim metodama u smislu smanjenja mase, poboljšanja čvrstoće, dizajna, raspodijele materijala itd. No s obzirom da daje bezbroj mogućnosti odabira dizajna u konačnici korisnik je taj koji odlučuje koji dizajn će se koristiti, odnosno koji model želi odabrati.

U radu je u početnoj fazi konstruiran jednostavan oblik robotske hvataljke, te je primijenjen upravo generativni dizajn kako bi se dobili finalni 3D modeli dijelova. Krajnji dizajn tih dijelova stvorenih pomoću generativnog dizajna bilo bi izrazito teško za nacrtati tradicionalnim načinom modeliranja – skoro pa nemoguće. Uloženo vrijeme za dobivanje modela se više usredotočilo na zadavanje parametra i ograničenja, te se pustilo da alat sam predlaže svoje oblike dizajna. Njegove mogućnosti generiranih dizajna su daleko izvan granica ljudske mašte.

Literatura

- [1] <https://www.vidi.hr/Lifestyle/Business-3.0/Novi-val-umjetne-inteligencije> (01.2023)
- [2] Utjecaj umjetne inteligencije na kreativnu industriju i kreativnu ekonomiju; Anzulović, Juraj; specijalistički diplomski stručni, 2020
- [3] <https://www.goodfirms.co/cad-software/blog/importance-artificial-intelligence-computer-aided-design> (01.2023)
- [4] <https://www.analytixlabs.co.in/blog/components-of-artificial-intelligence/> (01.2023)
- [5] <https://svafizika.org/2018/01/14/umjetna-inteligencija-ai-dolazi-u-tri-vala-saznajte-koja-su-to/> (01.2023)
- [6] <https://alpha-numero.com/impact-of-artificial-intelligence-ai-on-mechanical-engineering-design/> (02.2023)
- [7] Future prospects of computer-aided design (CAD); Bonga Regassa Hunde, Abraham Debebe Woldeyohannes, 2022
- [8] <https://softwaresim.com/blog/relevance-of-ai-in-computer-aided-design/> (02.2023)
- [9] A review from the perspective of artificial intelligence (AI), extended reality, and 3D printing; Bonga Regassa Hunde, Abraham Debebe Woldeyohannes
- [10] <https://dataflog.com/read/how-can-ai-improve-cadcam/> (02.2023)
- [11] <https://www.canadianmetalworking.com/canadianmetalworking/article/automationsoftware/integrating-ai-in-cadcam> (02.2023)
- [12] <https://www.solidworks.com/media/3d-creator-xdesign-overview> (02.2023)
- [13] <https://www.3ds.com/products-services/netvibes/products/onepart/> (02.2023)
- [14] <https://plm.sw.siemens.com/en-US/nx/> (02.2023)
- [15] <https://altair.com/simsolid> (02.2023)
- [16] Knowledge based engineering (KBE) – Key product development technology to enhance competitiveness; Devaraja Holla V., 2018
- [17] Performance-driven engineering design approaches based on generative design and topology optimization tools; Loris Barbieri, Maurizio Muzzupappa, 2022
- [18] Generative Design - Recommended actions to smooth the way for production of generative designs with additive manufacturing; Claudia Elisabeth Westerveld, 2021
- [19] <https://www.plm.automation.siemens.com/global/en/our-story/glossary/generative-design/27063> (03.2023)

- [20] <https://www.ntop.com/resources/blog/what-is-design-for-additive-manufacturing/> (04.2023)
- [21] <https://engineeringproductdesign.com/knowledge-base/generative-design/> (04.2023)
- [22] Generative design and integrated 3D printing manufacture of cross joints; Leyu Han , Wenfeng Du, Zhuang Xia, Boqing Gao and Mijia Yang, 2022
- [23] <https://help.autodesk.com/view/fusion360/ENU/?guid=GD-MFG-METHODS> (04.2023)
- [24] Konstrukcija robotske hvataljke poboljšanih performansi namijenjene zadacima kontaktnog tipa; Milan Nikolić, Damir Krklješ, Laslo Nađ, Branislav Borovac, 2004
- [25] <https://learnmech.com/grippers-in-robotics-types-of-grippers-used-in-industrial-applications/> (05.2023)
- [26] <https://onrobot.com/en/products> (05.2023)
- [27] <https://www.digikey.com/en/articles/fundamentals-of-pneumatic-grippers-for-industrial-applications> (05.2023)
- [28] <https://www.ennomotive.com/robot-grippers-industrial-applications/> (05.2023)
- [29] Robotika i automatizacija; predavanja Dr. Veljko Potkonjak
- [30] <https://www.towerpro.com.tw/product/mg995/> [06.2023]
- [31] <https://sinterit.com/3dprinters/lisa/> (06.2023)
- [32] <https://3dglobesite.wordpress.com/2018/07/08/sto-je-sls-tehnologije-3d-ispisa/> (06.2023)
- [33] <https://sinterit.com/materials> [06.2023]

Popis slika

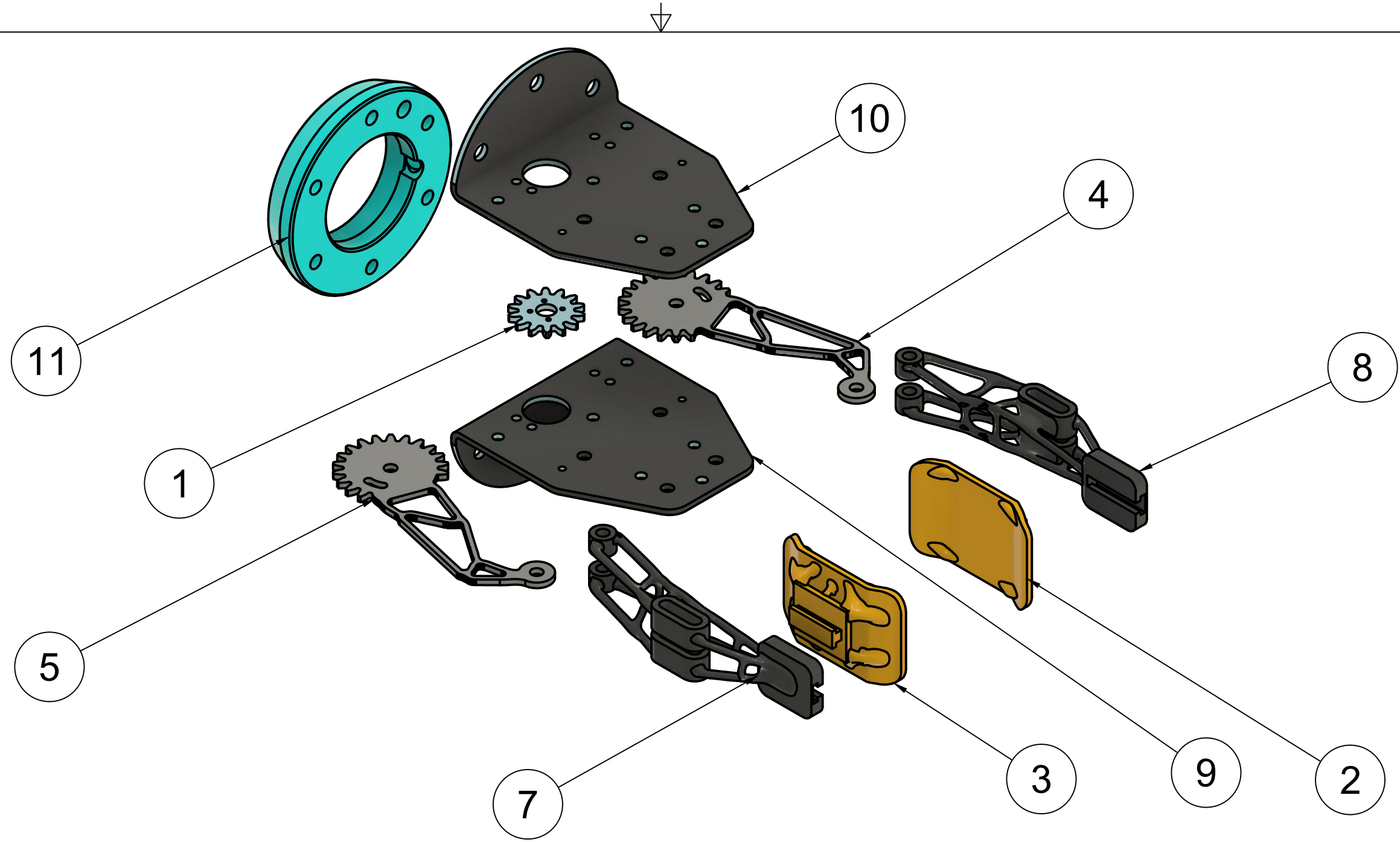
Slika 2.1-1 Tijek rada umjetne inteligencije.....	3
Slika 2.1-2 Tijek rješavanja problema.....	4
Slika 3.2-1 Integracija konvencionalnog CAD sustava u inteligentni sustav [9].	10
Slika 3.5-1 Komponente znanja i podataka u razvoju proizvoda.	17
Slika 3.5-2Prednosti KBE pristupa pri razvoju proizvoda [16].	18
Slika 4-1 Metode inženjerskog projektiranja sa optimizacijom topologije i generativnim dizajnom [17].....	20
Slika 4.2-1 Primjer korištenja generativnog dizajna [19].....	22
Slika 4.2-2 Proces projektiranja generativnim dizajnom.....	24
Slika 4.2.1-1 Tradicionalni pristup dizajniranju [18].	25
Slika 4.2.1-2 Generativni proces dizajniranja [18].....	25
Slika 4.2.5-1 Primjer ishoda za opciju "neograničeno"[23].....	31
Slika 4.2.5-2 Primjer ishoda za opciju "aditivna proizvodnja"[23].	32
Slika 4.2.5-3 Primjer ishoda za opciju "2.5-osno glodanje"[23].	32
Slika 4.2.5-4 Primjer ishoda za opciju "3-osno glodanje"[23].	33
Slika 4.2.5-5 Primjer ishoda za opciju "5-osno glodanje"[23].	33
Slika 4.2.5-6 Primjer ishoda za opciju "2- osno rezanje"[23].	34
Slika 5-1 Vakuumska hvataljka [26].	35
Slika 5-2 Hidraulična hvataljka [25].	35
Slika 5-3 Pneumatska hvataljka [27].....	35
Slika 5-4 Servo-električna hvataljka [26].	36
Slika 5-5 Magnetna hvataljka [26].	36
Slika 5-6 Način hvatanja; a)vanjsko hvatanje, b)unutarnje hvatanje.	38
Slika 5-7 Pokreti zatvaranja; a)rotaciono zatvaranje, b)linearno zatvaranje.	38
Slika 6-1 Prikaz idejne skice robotske hvataljke.	39
Slika 7-1 Model prototipa robotske ruke.	40
Slika 7.1-1 Prihvat za robot IRB 1660ID.	41
Slika 7.2-1 FUSION360 - okruženje generativnog dizajna.	42
Slika 7.2-2 Opcije generativnog dizajna.....	43
Slika 7.2-3 Prikazana geometrija koju želimo zadržati nepromijenjenu.	43

Slika 7.2-4 Odabrana geometrija u opciji "Preserve Geometry".	44
Slika 7.2-5 Odabrana geometrija u opciji "Obstacle Geometry".	44
Slika 7.2-6 Odabrana geometrija u opciji "Starting Shape".	45
Slika 7.2-7 Definirane sile i ukrućenja u opciji "Structural Constrains".	45
Slika 7.2-8 Prikaz definiranja cilja samog generiranja.	46
Slika 7.2-10 Odabir materijala.	46
Slika 7.2-11 Prikaz ispravnosti unesenih parametara.	47
Slika 7.2-12 Prikaz ponuđenih 3D modela.	47
Slika 7.2-13 Prikaz odabranog 3D modela dobivenog generativnim dizajnom.	48
Slika 7.3-1 Prikaz modela POGONSKA ČELJUST u okruženju generativnog dizajna.	49
Slika 7.3-2 Odabir geometrije koju želimo zadržati u opciji "Preserve Geometry".	49
Slika 7.3-3 Odabrana geometrija koju želimo zaobići (crveno).	50
Slika 7.3-4 Prikaz odabira ravnine simetrale.	50
Slika 7.3-5 Odabir aditivnog načina izrade.	51
Slika 7.3-7 Definiranje sila i ukrućenja.	51
Slika 7.3-8 Prikaz ponuđenih ishoda generativnog dizajna.	52
Slika 7.3-9 Prikaz odabranog 3D modela za dio "POGONJENA ČELJUST".	52
Slika 7.4-1 Prikaz kompletno definiranog modela.	53
Slika 7.4-2 Prikaz odabranog 3D modela za dio "PRIHVAT".	53
Slika 7.5-1 Prikaz sklopljenog modela robotske hvataljke.	54
Slika 8-1 Podaci ispisa polaznog modela pogonjene čeljusti.	55
Slika 8-2 Podaci ispisa optimiziranog modela pogonjene čeljusti.	55
Slika 8-3 Podaci ispisa polaznog modela prihvata.	56
Slika 8-4 Podaci ispisa optimiziranog modela prihvata.	56
Slika 9-1 Prikaz sučelja Sinterit Studio.	57
Slika 9-2 Prikaz čišćenja elemenata nakon SLS postupka ispisa.	58
Slika 9-3 Prikaz svih dijelova robotske hvataljke prije sklapanja.	58
Slika 9.1-1 Servo-motor TowerPro MG995.	59
Slika 9.2-1 Sinterit Lisa SLS pisač [31].	60
Slika 9.2-2 Princip rada SLS aditivne tehnologije [32].	61
Slika 10-1 Sklopljeni prototip robotske hvataljke.	62

Popis tablica

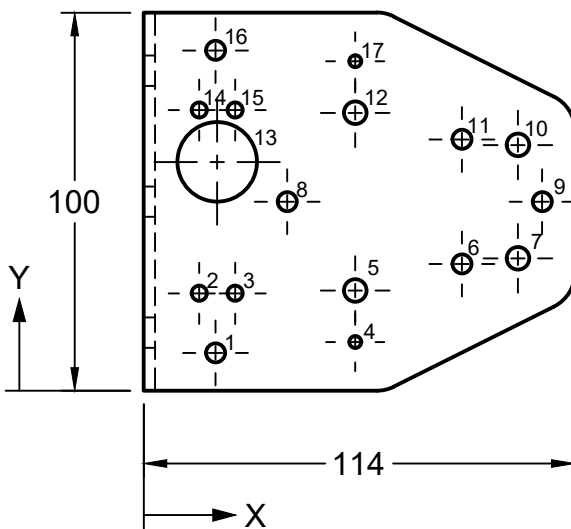
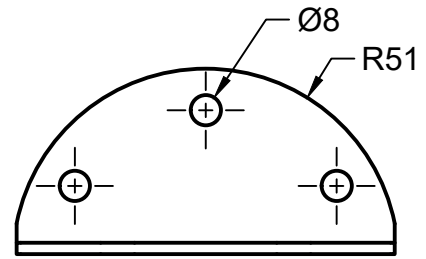
Tablica 1 Primjena generativnog dizajna u različitim granama industrije.....	28
--	----

Prilozi

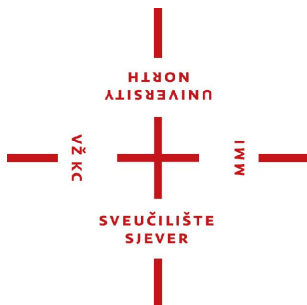
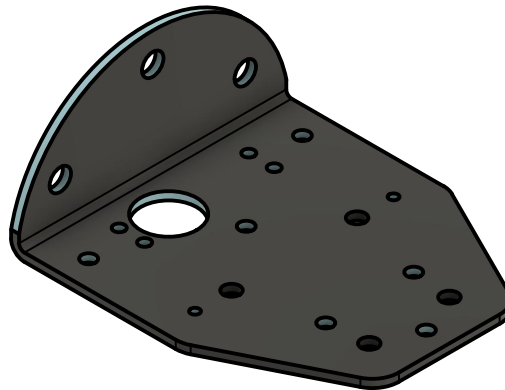


11	1	IRB 1660ID	
10	1	Baza - gornja	Aluminij
9	1	Baza - donja	Aluminij
8	1	Pogonjena čeljust - lijeva	PA12
7	1	Pogonjena čeljust - desna	PA12
5	1	Pogonska čeljust - desna	Auminij
4	1	Pogonska čeljust - lijeva	Aluminij
3	1	Prihvat - desni	TPU
2	1	Prihvat - lijevi	TPU
1	1	Pogonski zupčanik	Aluminij
ITEM	QY	PART NAME	MATERIAL
PART LIST			

		PROJECT		
		Diplomski rad		
		TITLE		
		Robotska hvataljka - sklop		
APPROVED	SIZE	CODE	DWG NO	REV
CHECKED	A3			
DRAWN	Domink Žganec	1.8.2023.	SCALE 1:2	WEIGHT
			SHEET 1/5	



Provrt br.	X	Y	Ø
1	19.0	10.0	5
2	14.6	25.7	4
3	21.1	25.7	3.2
4	56.9	12.8	6
5	56.9	26.8	5
6	84.2	33.5	6
7	99.0	35.0	5
8	37.9	50.0	5
9	105.4	50.0	6
10	99.0	65.0	5
11	84.2	66.5	5
12	56.9	73.5	6
13	19.0	60.5	21
14	14.6	74.2	4
15	21.1	74.2	4
16	19.0	90.0	5



PROJECT

Diplomski rad

TITLE

Baza

APPROVED

CHECKED

DRAWN

Dominik Žganec 1.8.2023.

SIZE

A4

CODE

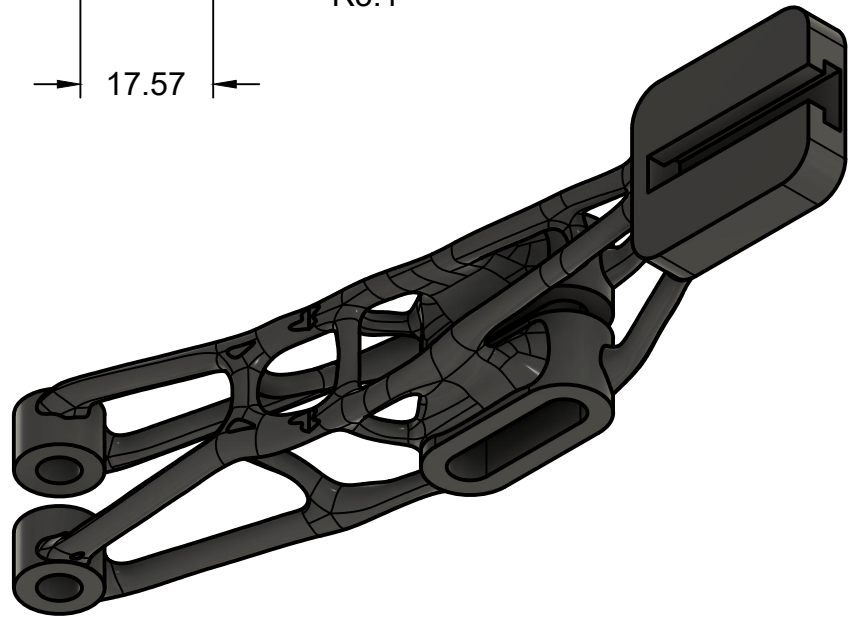
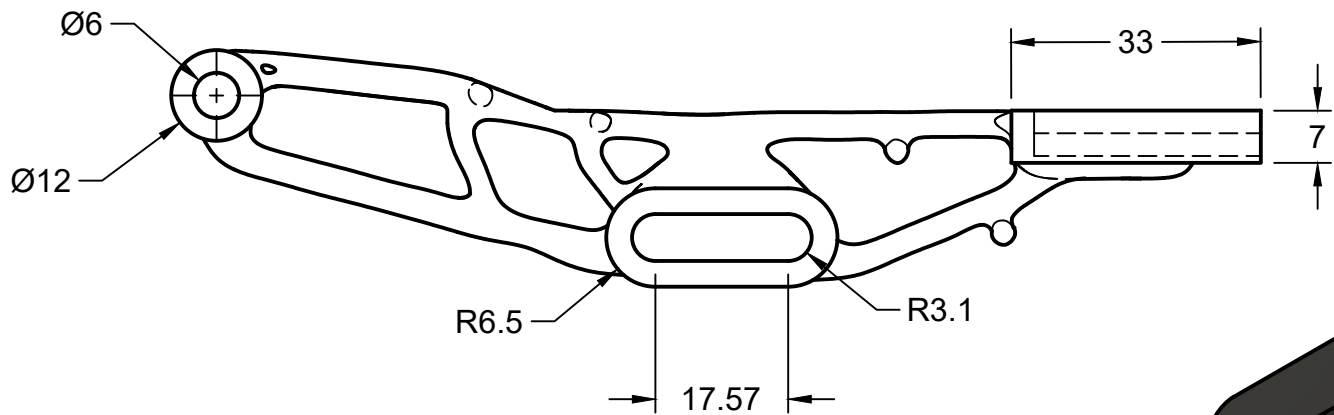
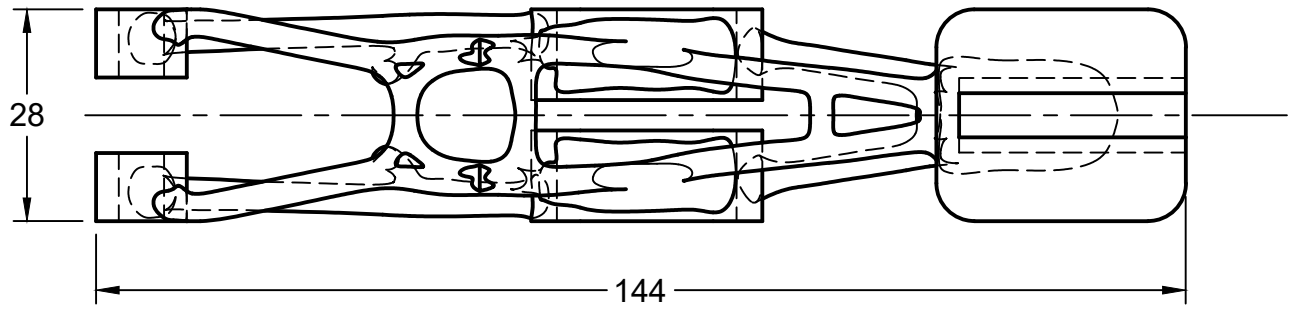
SCALE 1:2

DWG NO

WEIGHT

REV

SHEET 2/5



PROJECT

Diplomski rad

TITLE

Pogonjena čeljust

APPROVED

SIZE

CODE

DWG NO

REV

CHECKED

A4

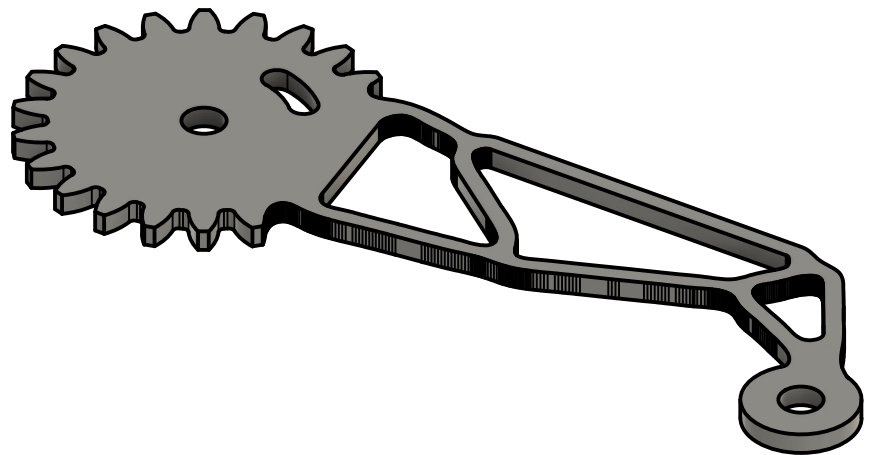
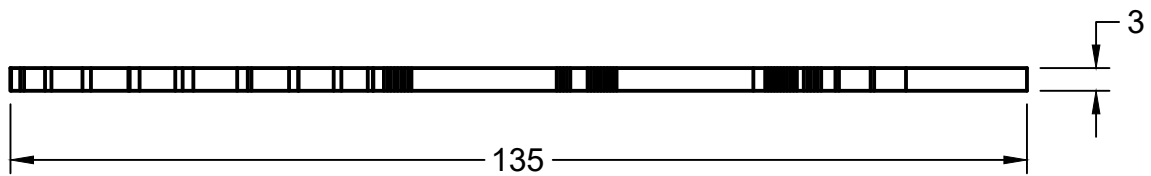
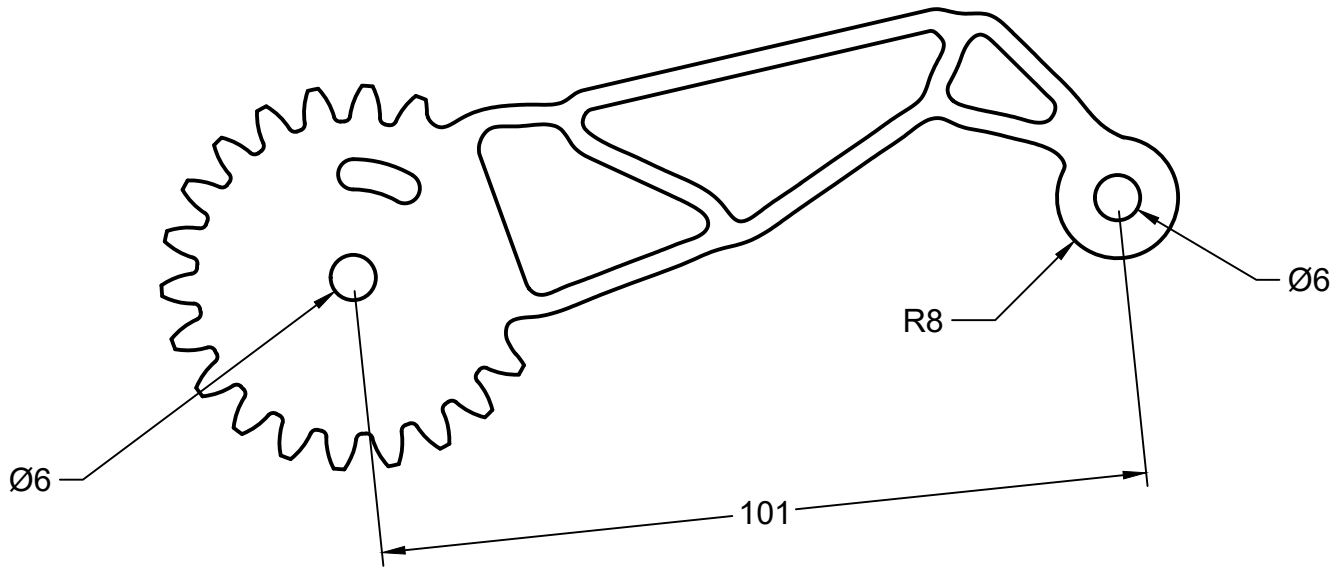
DRAWN

Dominik Žganec 1.8.2023.

SCALE 1:1

WEIGHT

SHEET 3/5



Specifikacija zupčanika	
Modul	2
Diobeni promjer	46.5 mm
Tjemeni promjer	50.8 mm
Podnožni promjer	41.4 mm
Visina zuba	4.7 mm
Korak	12
Kut nagiba boka zuba	20°



PROJECT

Diplomski rad

TITLE

Pogonska čeljust

APPROVED

SIZE

CODE

DWG NO

REV

CHECKED

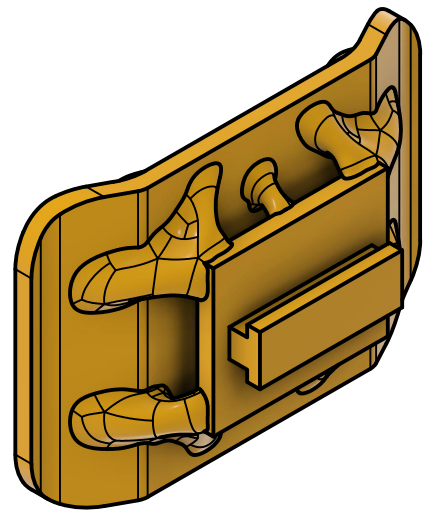
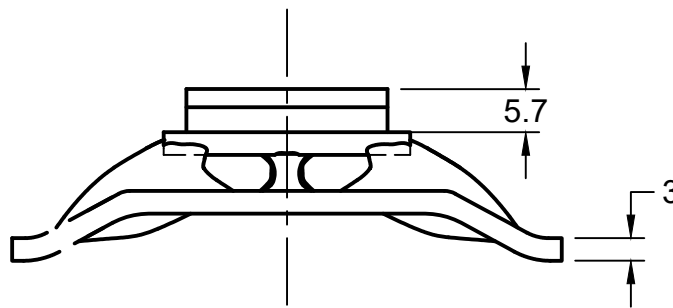
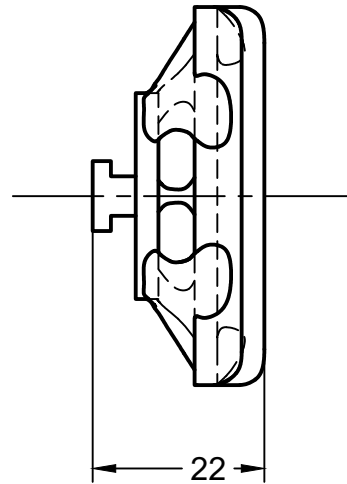
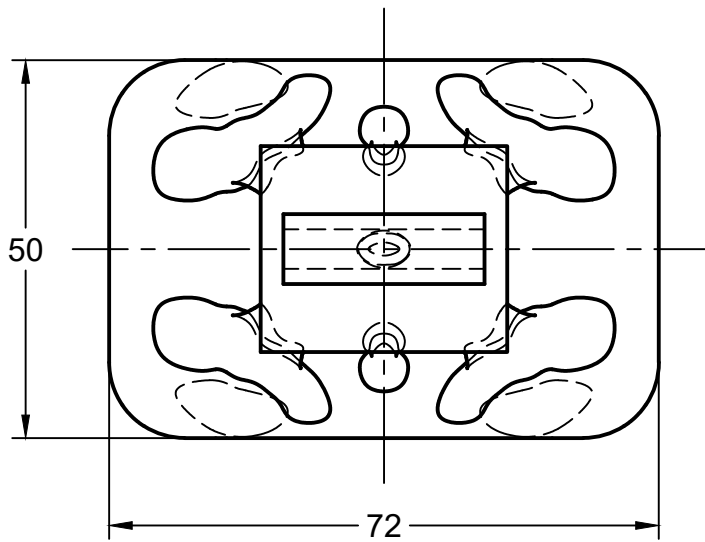
A4

DRAWN Dominik Žganec 1.8.2023.

SCALE 1:1

WEIGHT

SHEET 4/5



PROJECT

Diplomski rad

TITLE

Prihvat

APPROVED

CHECKED

DRAWN Dominik Žganec 1.8.2023.

SIZE

A4

CODE

DWG NO

REV

SCALE 1:1

WEIGHT

SHEET 5/5

Sveučilište

Sjever

SVEUČILIŠTE
SIEVERIZJAVA O AUTORSTVU
I
SUGLASNOST ZA JAVNU OBJAVU

Završni/diplomski rad isključivo je autorsko djelo studenta koji je isti izradio te student odgovara za istinitost, izvornost i ispravnost teksta rada. U radu se ne smiju koristiti dijelovi tuđih radova (knjiga, članaka, doktorskih disertacija, magistarskih radova, izvora s interneta, i drugih izvora) bez navođenja izvora i autora navedenih radova. Svi dijelovi tuđih radova moraju biti pravilno navedeni i citirani. Dijelovi tuđih radova koji nisu pravilno citirani, smatraju se plagijatom, odnosno nezakonitim prisvajanjem tuđeg znanstvenog ili stručnoga rada. Sukladno navedenom studenti su dužni potpisati izjavu o autorstvu rada.

Ja, *Dominik Žganec* pod punom moralnom, materijalnom i kaznenom odgovornošću, izjavljujem da sam isključivi autor diplomskog rada pod naslovom *Primjena umjetne inteligencije u prototipnom 3D modeliranju robotske hvataljke* te da u navedenom radu nisu na nedozvoljeni način (bez pravilnog citiranja) korišteni dijelovi tuđih radova.

Student:

Dominik Žganec

(vlastoručni potpis)

Sukladno Zakonu o znanstvenoj djelatnosti i visokom obrazovanju završne/diplomske radove sveučilišta su dužna trajno objaviti na javnoj internetskoj bazi sveučilišne knjižnice u sastavu sveučilišta te kopirati u javnu internetsku bazu završnih/diplomskih radova Nacionalne i sveučilišne knjižnice. Završni radovi istovrsnih umjetničkih studija koji se realiziraju kroz umjetnička ostvarenja objavljuju se na odgovarajući način.

Ja, *Dominik Žganec* neopozivo izjavljujem da sam suglasan/na s javnom objavom diplomskog rada pod naslovom *Primjena umjetne inteligencije u prototipnom 3D modeliranju robotske hvataljke* čiji sam autor/ica.

Student:

Dominik Žganec

(vlastoručni potpis)