

Programiranje putanje gibanja robota na trodimenzionalnom objektu

Matković, Lovro

Undergraduate thesis / Završni rad

2023

Degree Grantor / Ustanova koja je dodijelila akademski / stručni stupanj: **University North / Sveučilište Sjever**

Permanent link / Trajna poveznica: <https://um.nsk.hr/um:nbn:hr:122:611550>

Rights / Prava: [In copyright](#) / [Zaštićeno autorskim pravom.](#)

Download date / Datum preuzimanja: **2025-02-24**



Repository / Repozitorij:

[University North Digital Repository](#)





**Sveučilište
Sjever**

Završni rad br. 022/MEH/2023

**Programiranje putanje gibanja robota na
trodimenzionalnom objektu**

Lovro Matković, 0336040049

Varaždin, rujan 2023. godine



**Sveučilište
Sjever**

Odjel za Mehatroniku

Završni rad br. 022/MEH/2023

**Programiranje putanje gibanja robota na
trodimenzionalnom objektu**

Student

Lovro Matković, 0336040049

Mentor

Zoran Busija, dipl.ing. strojarstva

Varaždin, rujan 2023. godine

Prijava završnog rada

Definiranje teme završnog rada i povjerenstva

ODJEL	Odjel za mehatroniku		
STUDIJ	preddiplomski stručni studij Mehatronika		
PRISTUPNIK	Lovro Matković	JMBAG	0336040049
DATUM	21.08.2023.	KOLEGIJ	Robotika
NASLOV RADA	Programiranje putanje gibanja robota na trodimenzionalnom objektu		
NASLOV RADA NA ENGL. JEZIKU	Programming the robot's motion path on a three-dimensional object		

MENTOR	Zoran Busija, dipl. ing. stroj.	ZVANJE	predavač
ČLANOVI POVJERENSTVA	1. Siniša Švooger, mag.ing.stroj., predavač		
	2. Zoran Busija, dipl.ing.stroj, predavač		
	3. prof. dr. sc. Ante Čikić		
	4. Josip Srpak, dipl.ing.el, viši predavač		
	5.		

Zadatak završnog rada

BROJ	022/MEH/2023
OPIS	

U završnom radu potrebno je:

- proučiti baze za razmjenu trodimenzionalnih objekata
- odabrati 3D model automobila u jednoj od baza
- pomoću programa SolidWorks prilagoditi odabrani model za ispis na 3D pisaču
- pomoću programa SolidWorks prilagoditi odabrani model za uvoz u program RobotStudio
- programirati putanju gibanja robota na tom trodimenzionalnom objektu

ZADATAK URUČEN

30. 08. 2023.



PROTPIS MENTORA

Busija Zoran

Predgovor

Tijekom studiranja na Sveučilištu Sjever smjer Mehatronika, najveći interes sam imao za modeliranje i oblikovanje u programskim alatima kao što su SolidWorks i AutoCad. Isto tako me zainteresirao kolegij Robotika i rad na samom robotu. Znanjem koje sam stekao iz navedenog, odlučio sam napraviti ovakav završni rad.

Iskreno se zahvaljujem profesoru Zoranu Busiji dipl. ing. strojarstva na svojoj pomoći, dostupnosti i stručnim savjetima prilikom izrade ovog završnog rada. Također se zahvaljujem svim profesorima i djelatnicima na njihovom trudu prilikom prenošenja znanja i vještina tokom studiranja.

Zahvala svim kolegama i kolegicama na pomoći, zajedničkom radu i suradnji. Još jedno veliko hvala mojoj obitelji i prijateljima na razumijevanju i podršci tijekom mog studiranja.

Sažetak

Završni rad prikazuje postupak izrade i konstruiranja 3D modela automobila namijenjenog za rad na robotu i programiranje putanje gibanja robota na trodimenzionalnom objektu. Ukratko je prikazan razvoj robota, opisano je što su roboti i kako se koriste u industriji. Opisan je odabir modela 3D automobila i prilagodba tog modela za ispis pomoću 3D pisača. Za to je korišten programski alat SolidWorks 2018. U nastavku je opisan način kako prilagoditi odabrani model za uvoz u program ABB RobotStudio i objašnjeno je detaljno kako se na modelu radi putanja po kojoj se robot treba gibati. Potrebno je napraviti robotsko okruženje sa svim komponentama, modelima i alatom koji će se koristiti za izvršavanje rada. Korišten je ABB robot, model IRB 120, isti robot kakav se nalazi u kabinetu na Sveučilištu Sjever. Svaki korak je detaljno objašnjen i popraćen slikama.

Ključne riječi: *Robot, SolidWorks, ABB, RobotStudio, Modeliranje, 3D, Putanja, Programiranje*

Summary

The final thesis shows the process of creating and designing a 3D model of a car intended for working on a robot and programming the robots motion path on a three-dimensional object. The development of robots, what robots are and their use in industry is briefly described. The selection of a 3D car model and its costumization for printing using a 3D printer is described. The program tool SolidWorks 2018 was used for this. The following describes how to adjust the selected model for import into the ABB RobotStudio program and provides a detailed explanation of how to create the path on which the robot should move. It is necessary to create a robotic environment with all components, models and tools that will be used to perform the work. An ABB robot, model IRB 120, was used, the same robot that is in the cabinet at the University North. Each step is explained in detail and accompanied by pictures.

Key words: *Robot, SolidWorks, ABB, RobotStudio, Modeling, 3D, Path, Programing*

Popis korištenih kratica

3D	Tri dimenzije
CAD	Computer-aided design (Računalno potpomognuto projektiranje)
CATIA	Computer Aided Trodimensional Interactive Application
engl.	tekst na engleskom jeziku
FDM	Fused deposition modeling (Tehnologija taložnog očvršćivanja)
I/O	Input/output (ulaz/izlaz)
Itd	I tako dalje
Kg	Kilogram
m	Metar
mm	milimetar
Npr.	Na primjer
PC	Personal computer (Osobno računalo)
SI	Slično
TCP	Tool Center Point (Vrh alata)
TPU	Teach pendant unit (Privjesak za učenje)
Tzv	Takozvani
°	Stupanj
%s	Stupanj u sekundi

Sadržaj

1. Uvod.....	1
2. Robotika	2
2.1. Što je Robotika?.....	2
2.2. Robot.....	2
2.3. Pogoni robota.....	3
2.4. Industrijski robot u proizvodnji	3
2.5. Automatizacija robotskog sustava	4
2.6. Roboti u automobilskoj industriji	4
2.7. Robotski alat (engl. End effector).....	5
2.8. Automatizirani sustav za nanošenje silikona ili ljepila.....	6
2.9. Industrijski robot ABB IRB 120.....	7
3. Izrada CAD modela	9
3.1. GrabCad Comunity	9
3.2. Pretraživanje i odabir modela automobila.....	11
3.3. Izrada modela za 3D ispis	13
4. Izrada putanje u RobotStudiu.....	23
4.1. Stvaranje robotskog okruženja	23
4.2. Unos objekata	25
4.3. Kreiranje putanje	28
4.4. RAPID programski jezik.....	32
5. Zaključak	33
6. Literatura	34
7. Popis slika.....	35

1. Uvod

Još u drugoj polovici 18. stoljeća ljudski rad se počeo mjenjati radom parnog stroja. Pojavom parnog stroja nastala je prva industrijska revolucija. Parni stroj je ljudima omogućio brži i efikasniji rad, te smanjio potrebu za ljudskim radom. S vremenom parni stroj je zamijenjen motorom sa unutarnjim izgaranjem koji se pokazao efikasniji, brži i pouzdaniji. Korišteni su najviše za pogon vozila, automobila, kamiona, vlakova te su korišteni kao pogoni za strojeve i uređaje. Ubrzo dolazi i do razvoja električne energije te se njenom dostupnošću i količinom razvila i sama industrija. Razvojem industrije dolazi i do automatizacije. Porastu automatizacije najviše je doprinio industrijski robot. Došlo je do izrade elektromotora, koji se danas najčešće koriste kod pogona industrijskih robota.

Danas je nezamislivo realizirati bilo kakav industrijski proces bez asistencije, gdje nam u pomoć dolazi industrijski robot koji je precizniji, brži, učinkovitiji, točniji i jeftiniji i to u sve većem opsegu radnih aktivnosti. Kako bi ostali konkurentni na tržištu potrebna je modernizacija. Globalizacija, ubrzanje proizvodnih procesa, kratak rok isporuke, kvaliteta sukladna standardima, sve su to izazovi moderne proizvodnje koji u svojoj bazičnoj funkciji više ne ovise o ljudskim rukama, već o unaprijed definiranom nizu upravljačkih procesa i izvršnih radnji unutar industrijskog pogona koje izvršava robotska ruka.

2. Robotika

2.1. Što je Robotika?

Robotika je znanost koja se bavi tehnologijom, proizvodnjom, primjenom i dizajnom robota. Ona uključuje tri grane znanosti koje su strojarstvo (mekanika), elektrotehnika i programiranje (software). Korištenjem te tri znanosti dolazi do novog termina odnosno znanosti Mehatronika koja se danas bavi sustavima automatizacije i robotike.

2.2. Robot

Robot je stroj koji davanjem naredbi izvršava niz složenih radnji i zadataka. Robot može biti vođen vanjskim kontrolnim uređajem ili kontrola može biti ugrađena unutar njega. Industrijski roboti moraju obavljati zadatke brzo i efikasno uz što veću točnost i preciznost. Sastoje se od zglobne ruke i alata (*engl. End Effector*) koji je pričvršćen na fiksnu površinu. Roboti moraju imati mogućnost automatskog kontroliranja, programibilnost, moraju biti višenamjenski, manipulatori koji se može programirati u tri i više osi, koji može biti fiksiran na mjestu ili mobilan za upotrebu u aplikacijama industrijske automatizacije.



Slika 1.1. Prikaz rada robota u automobilske industriji [1]

Najčešći oblik robota u industriji je zapravo robotska ruka koja oponaša rad ljudske ruke. Roboti korišteni u industriji se dijele na:

- Kartezijev
- Polarni ili sferni
- Cilindrični
- Artikularni
- SCARA

2.3. Pogoni robota

Kod pogona u robotici postoje tri vrste:

Pneumatski – za pogon se koristi stlačeni zrak. Pogodan za manje robote, velike brzine rada, jeftiniji u odnosu na ostale, ekološki prihvatljiv

Hidraulički – za pogon se koristi medij pod tlakom (Ulje). Koristi se kod velikih robota, velike sile i snage, precizni, male brzine.

Elektromotorni – kao pogon se koriste elektromotori. Idealan za male i srednje robote, ekološki prihvatljiv, najviše se upotrebljava, niske cijene.

2.4. Industrijski robot u proizvodnji

Industrijska robotika je grana robotike koja se primjenjuje u industrijskom sektoru. Njegov glavni cilj je povećati produktivnost u proizvodnji. Uz to, zadovoljava i druge ciljeve, poput sigurnosti i djelotvornosti. Nastanak industrijske robotike dolazi od lančane proizvodnje koja se dogodila tijekom ere industrijalizacije. Početak industrijske robotike datira iz 1937. godine, u Engleskoj. Tamo je bilo moguće izraditi dizalicu koja je obavljala transportne poslove na sigurniji i učinkovitiji način nego da je to radio čovjek. Iz ove tvrdnje, brzina i učinkovitost rada imaju ograničenje. Polazeći od ove granice, počela se istraživati automatizacija zadataka koji su se u početku ponavljali, da bi kasnije ustupila mjesto mehaniziranom proizvodnom lancu koji danas može izvršavati zadatke s većom preciznošću.



Slika 2.2. Industrijski robot [5]

Industrijski roboti su snažni i izrađuju se za obavljanje točno određenih zadataka na prethodno programiran način u proizvodnji, građevinarstvu ili poljoprivredi. Industrijski roboti

su izvrsni u obavljanju jednog određenog zadatka. To su brzi precizni i pouzdani strojevi. Bez industrijskih robota ne bismo mogli dosegnuti današnju razinu tehnološkog razvoja.

Primjenom robota povećava se učinkovitost proizvodnje i istodobno se povećava brzina, preciznost te smanjena potrošnja. Industrijski robot može se koristiti kod poslova kao što su:

- Pomicanje predmeta (Slaganje kutija, premještanje predmeta)
- Praćenje putanje (Zavarivanje, lijepljenje)
- Poslovi gdje je potrebna velika preciznost
- Montaža
- Podizanje glomaznih predmeta
- Pozicioniranje i držanje predmeta za vrijeme obrade (Tokarenje, glodanje)
- Punjenje i pražnjenje
- Uzmi i pusti operacija (*engl. pick and place*)

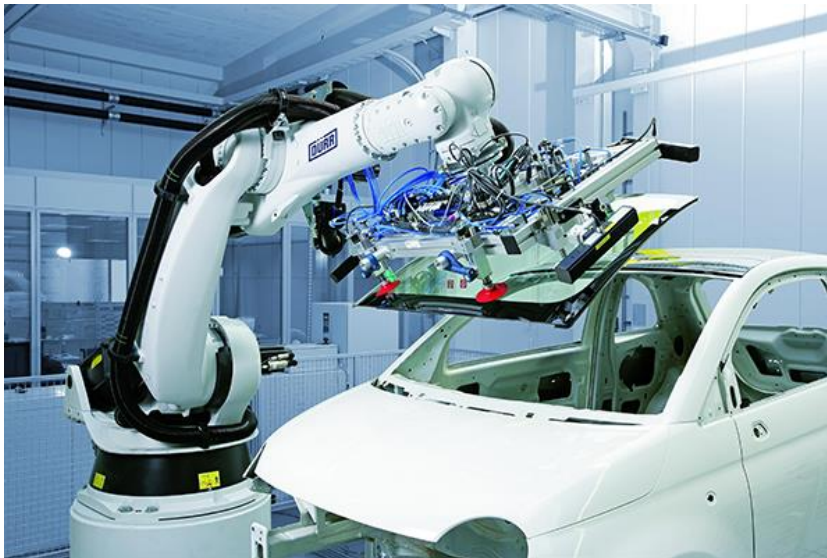
2.5. Automatizacija robotskog sustava

Automatizacija je mnogo širi koncept od robotike. Možemo je smatrati sustavom u kojemu se proces kreće neprestano uz što manju prisutnost čovjeka i njegovog rada. U tome nam najviše pomažu industrijski roboti. Njima se ostvaruju učinkoviti radni postupci i jamči dosljedno visok standard kvalitete na gotovo svakom koraku. Procesom upravljaju samo prethodno definirane ili prilagodljive računalne aplikacije i električni ili mehanički strojevi. Prethodno definirane aplikacije odnose se na algoritme u kojima su sve radnje unaprijed definirane te se izvode samostalno, neovisno o bilo kojim nepredviđenim promjenama u okolini. Prilagodljiva automatizacija znači da algoritam može mijenjati svoje ponašanje u skladu s promjenama procesa ili okoline.

Automatizirani sustavi upotrebljavaju se za zavarivanje, bojanje, odabir i postavljanje, sastavljanje, pakiranje, označavanje i transport. To je samo mali djelić beskrajnog raspona područja primjene. Stoga ne čudi da se roboti mogu pronaći u gotovo svakom proizvodnom sektoru. Svijet proizvodnje automobila, obrade metala ili čak prerade plastike danas bi bio nezamisliv bez njih.

2.6. Roboti u automobilskoj industriji

Sada kada je industrijska robotika zaista postala sinonim za automobilsku industriju, proizvođači se okreću robotici kako bi automatizirali više procesa nego ikada prije, uključujući zavarivanje, bojanje, montažu, lijevanje pod pritiskom i veliki broj prijenosa dijelova. Primjena industrijskih robota u automobilskoj industriji sve je češća.



Slika 2.3. Proces montiranja vjetrobranskog stakla [9]

Automobilska industrija ima najveći broj robota zaposlenih u tvornicama. Širom svijeta u tvornicama za proizvodnju automobila radi čak milion robota što je trećina svih robota zaposlenih u industriji.

2.7. Robotski alat (*engl. End effector*)

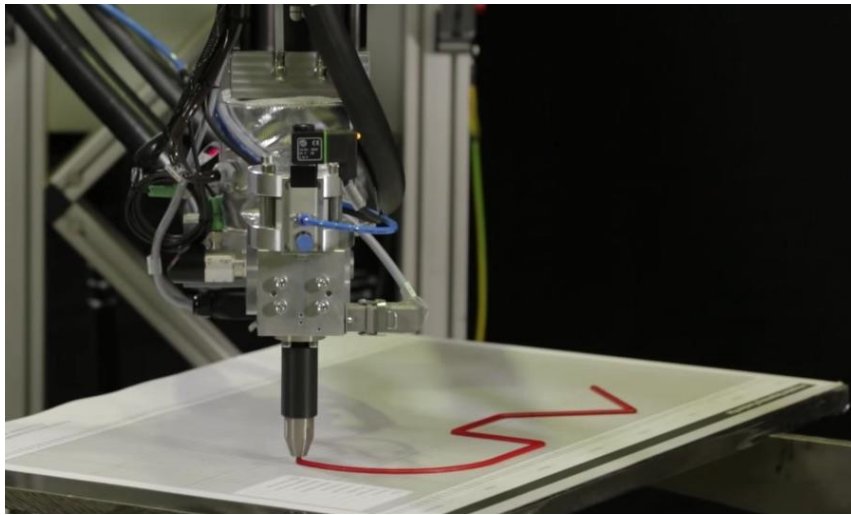
U robotici su alati (*engl. End effectori*) krajnji robotski dijelovi koji se pričvršćuju na šaku robotske ruke. Alati su bitni za projektiranje i inženjering robota, jer ima toliko toga što roboti rade, kao što je manipuliranje predmetima ili drugim ključnim zadacima za koje robot treba neki oblik ruke, držača ili hvataljke. U širem smislu alat se može promatrati kao dio robota koji je u interakciji s radnom okolinom. Na pokretnoj liniji alat robota obično bi bila glava za zavarivanje ili pištolj za prskanje boje.

Ovisno o primjeni postoje različite vrste alata, a neke od njih mogu biti:

- Hvataljke ili prihvatnice, obično se koriste za prihvatiti i pusti (*engl. pick and place*) operacije, a mogu bit:
 1. Izrađene u obliku mehaničke čeljusti ili kanđe
 2. Pneumatske i hidrauličke prihvatnice (vakumske stezaljke)
 3. Elektromagnetske prihvatnice
 4. Elektromotorne prihvatnice
- Alati za:
 1. Bušenje
 2. Brušenje
 3. Zavarivanje
 4. Nanošenje ljepila ili silikona
 5. Lakiranje
 6. Poliranje

2.8. Automatizirani sustav za nanošenje silikona ili ljepila

Robotsko lijepljenje je tip automatiziranog procesa kojim se spajaju dva predmeta, tako da se silikon ili ljepilo nanosi na površinu jednog predmeta i spaja sa drugim. Korištenjem robota povećava se preciznost i učinkovitost procesa nanošenja silikona ili ljepila. Može se koristiti alat na kraju robotske ruke koji nanosi ljepilo na površinu predmeta ili se koristi fiksirani alat oko kojeg robot pomiče predmet. Dozator ljepila se najčešće koristi u automobilskoj industriji, pogotovo kod robota sa 6 stupnjeva slobode gibanja radi lakšeg nanošenja ljepila na rubovima automobila (npr. okvir vrata i stakla). Nakon što robot nanese sloj silikona ili ljepila, vraća se u svoj početni položaj. Potom drugi robot postavlja predmet na mjesto gdje je nanoseno ljepilo.



Slika 2.4. Nanošenje silikona na površinu[9]

2.9. Industrijski robot ABB IRB 120

U ovom radu korišten je ABB IRB 120 robot sa 6 stupnjeva slobode gibanja. Idealan je za manipuliranje i sklapanje proizvoda, okretan, kompaktan i male težine sa vrhunskom kontrolom i točnošću putanje.

- Težina: 25 kg
- Kapacitet rukovanja: 3 kg
- Doseg: 0.58 m

Vrsta zglobova i raspon gibanja

Zglob	Vrsta rotacije	Doseg
1	Oko postolja	+165° do -165°
2	Rameni Zglob	+110° do -110°
3	Zglob lakta	+70° do -110°
4	Rotacija šake	+160° do -160°
5	Savijanje šake	+120° do -120°
6	Rotacija prihvatnice	+ 400° do -400°

Brzina zglobova

Zglob	1	2	3	4	5	6
Brzina	250°/s	250°/s	250°/s	320°/s	320°/s	420°/s



Slika 2.5. ABB IRB 120 robot [10]

Svi ABB robotski sustavi programirani su s RAPID ABB-ovim fleksibilnim programskim jezikom visoke razine. Ugrađene dijagnostičke funkcije pomažu u osiguravanju brzog oporavka i ponovnog pokretanja proizvodnje kada dođe do prekida rada u tvornici.



Slika 2.6. IRC5 kontroler[12]

Privjesak za učenje (*engl. FlexPendant*) je ručna upravljačka jedinica. Povremeno se označava kraticom TPU (*engl. Teach pendant unit*). Koristi se za obavljanje zadataka uključenih u rad robotskog sustava npr. programi, kretanje manipulatora, modificiranje robotskih programa, itd. Sastoji se od hardware-a i software-a i sam je kompletno računalo. Sastavni je dio IRC5 kontrolera sa kojim je povezan pomoću integriranog kabela i konektora. Nudi mogućnost daljinskog rada i nastavka rada bez njega. Dizajniran je za radu u teškim industrijskim uvjetima. Zaslom je osjetljiv na dodir.

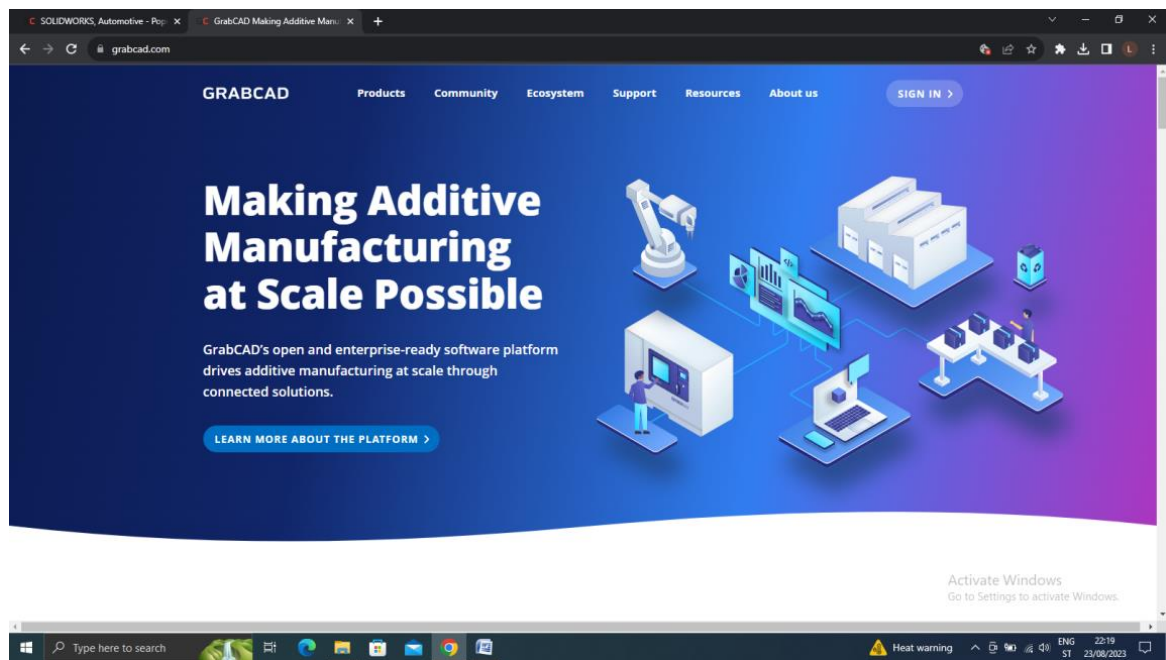


Slika 2.7. FlexPendant[12]

3. Izrada CAD modela

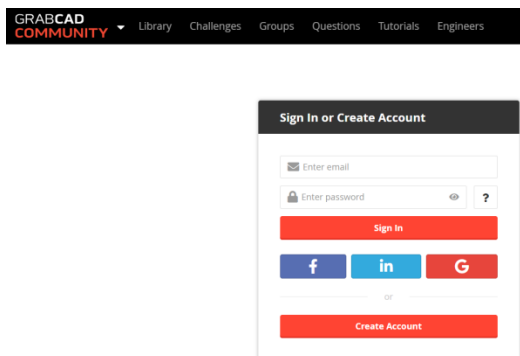
3.1. GrabCad Comunity

Za ovaj rad potrebno je pronaći model automobila. Za to je korištena Internet stranica GrabCAD. GrabCad.com je najveća web stranica (*engl. community*) na kojoj inženjeri, dizajneri, proizvođači i studenti koji se bave 3D modeliranjem i oblikovanjem mogu objaviti svoje modele oblikovane u različitim 3D softverima kao što su SolidWorks, Solidedge, AutoCad, CATIA i sl. Također nude besplatan software koji mogu koristiti radionice koje se bave 3D ispisom. Ovaj software je jednostavan za korištenje, a omogućuje pojednostavljenu pripremu, planiranje, praćenje i izvješćivanje o poslovima ispisa. Uz mogućnost izvornog čitanja CAD datoteka, GrabCAD Print nudi učinkovit tijek rada koji usmjerava upravljanje poslovima u zajedničkim uredskim okruženjima i radionicama koje koriste Stratasys FDM i Polyjet pisaače. Ova stranica je izuzetno korisna za ovakav rad jer se razni modeli mogu preuzeti i otvoriti u SolidWorksu te potom mijenjati i oblikovati prema vlastitim željama i potrebama.



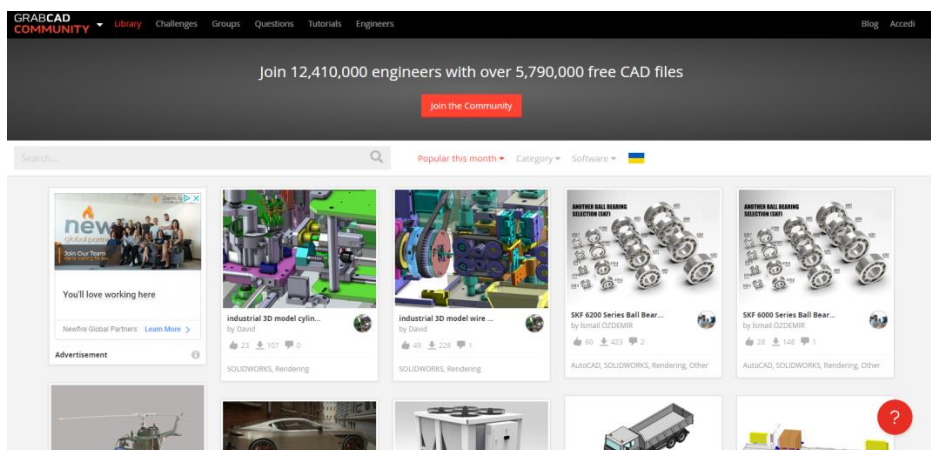
Slika 3.1. GrabCad Comunity [11]

Kako bi preuzeli određeni model potrebno je prijaviti se (*engl. log in*) na stranicu.



Slika 3.2. Prijava na stranicu [11]

Nakon prijave na stranicu, na kartici „Library“ mogu se pronaći razni modeli predmeta i stvari koje su drugi ljudi objavili te time drugim korisnicima dali na korištenje. Postoji mogućnost objave vlastitih modela te komunikacija sa firmama i korisnicima.



Slika 3.3. Knjižnica (engl. Library) stranice GrabCad Comunity [11]

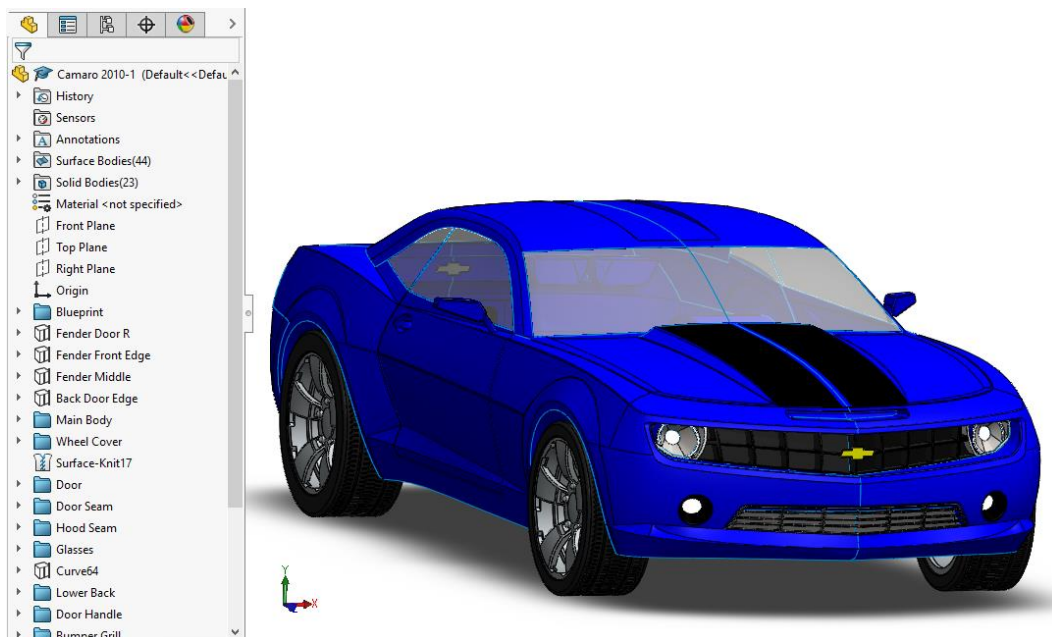
3.2. Pretraživanje i odabir modela automobila

Potrebno je pronaći model automobila koji je izrađen u SolidWorksu jer je taj software korišten u ovom radu. Prilikom pretraživanja moguće je odabrati za koji software je model potreban te kategorija modela. Preuzeto je nekoliko modela te su svi otvoreni u SolidWorks-u radi njihova pregleda i oblikovanja u daljnjem radu pomoću programa RobotStudio. Pronađena su 4 modela koja odgovaraju zahtjevima.



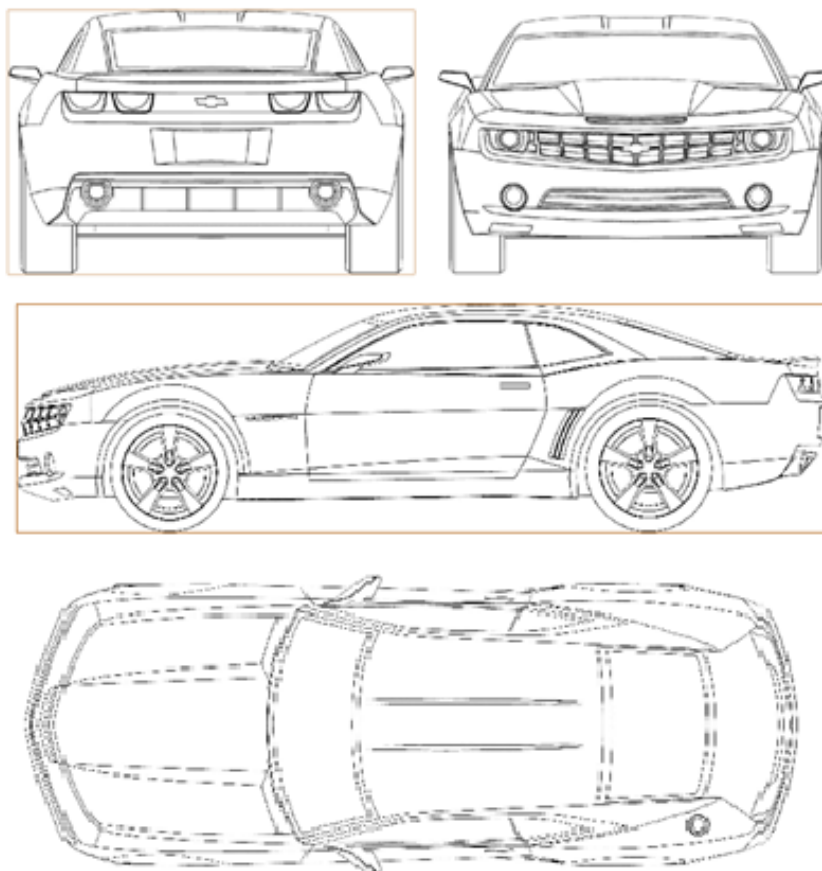
Slika 3.4. Modeli automobila

Odabran je model automobila Chevrolet Camaro. Konstrukcijsko stablo ovog modela je u odnosu na ostale modele jednostavno konstruirano te je zato ovaj model i odabran za rad.



Slika 3.5. Model automobila Chevrolet Camaro

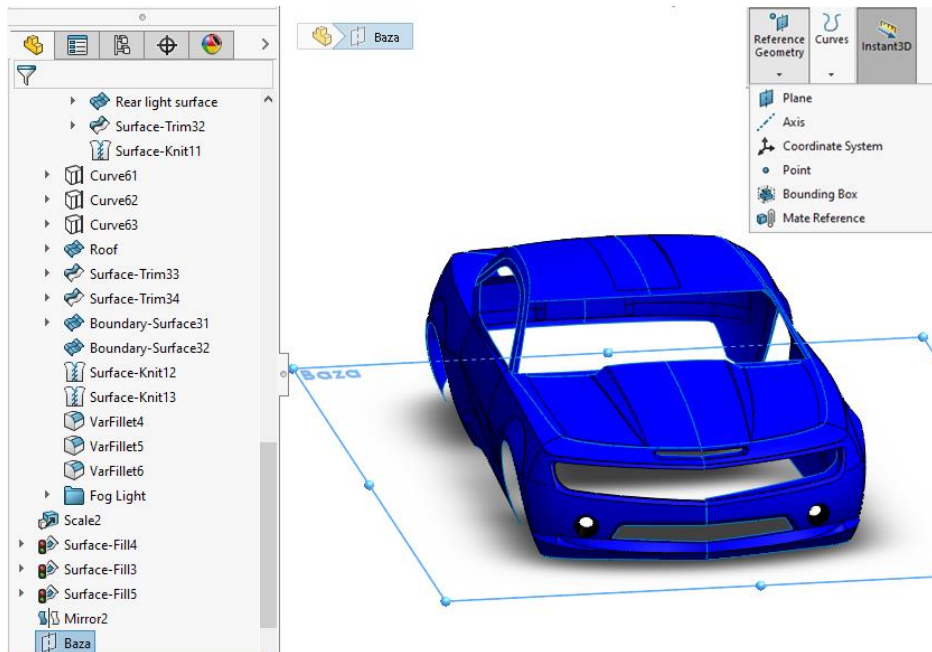
Proučavanjem modela primijećeno je kako je model zapravo izrađen na temelju četiri dvodimenzionalna nacрта. Korištenjem alata za oblikovanje 3D površina (*engl. Surfaces*) oblikovan je i dobiven 3D model.



Slika 3.6. Dvodimenzionalni crtež automobila

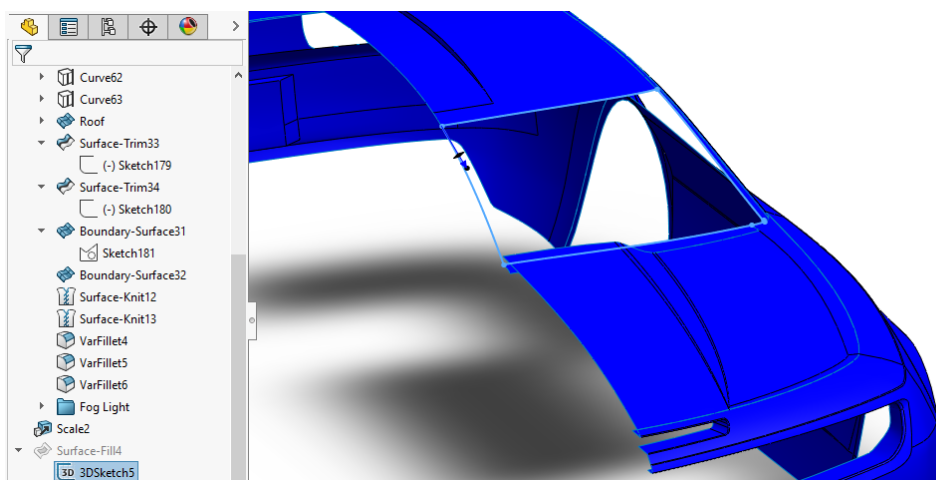
3.3. Izrada modela za 3D ispis

Opis izrade 3D računalnog modela za 3D ispis. Radi lakšeg rada pojedini dijelovi automobila su skriveni (*engl. feature Hide*) kao što su kotači, stakla, svjetla i sl. te je ostavljena samo karoserija automobila. Pomoću alata za dodavanje referentnih objekata (*engl. Reference geometry*) dodana je jedna ravnina koja je nazvana Baza. Na toj ravnini će se graditi model za 3D ispis.

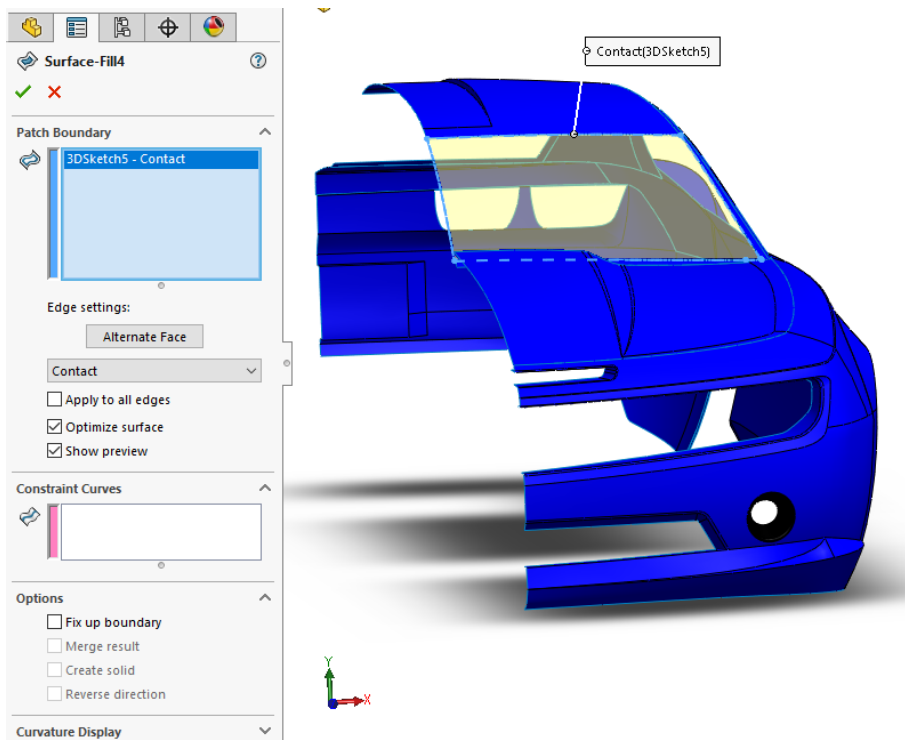


Slika 3.7. Izrada pomoćne ravnine pod imenom „Baza“

Na okviru vjetrobranskog stakla automobila, bilo je potrebno dodati površinu alatom koji se zove „*Surface fill*“. Korištena je trodimenzionalna skica (*engl. 3D sketch*) u kojoj je ocrтана kontura vjetrobranskog stakla i zatim je iskorišten alat „*Surface fill*“ kako bi se ispunio nacrtani oblik.

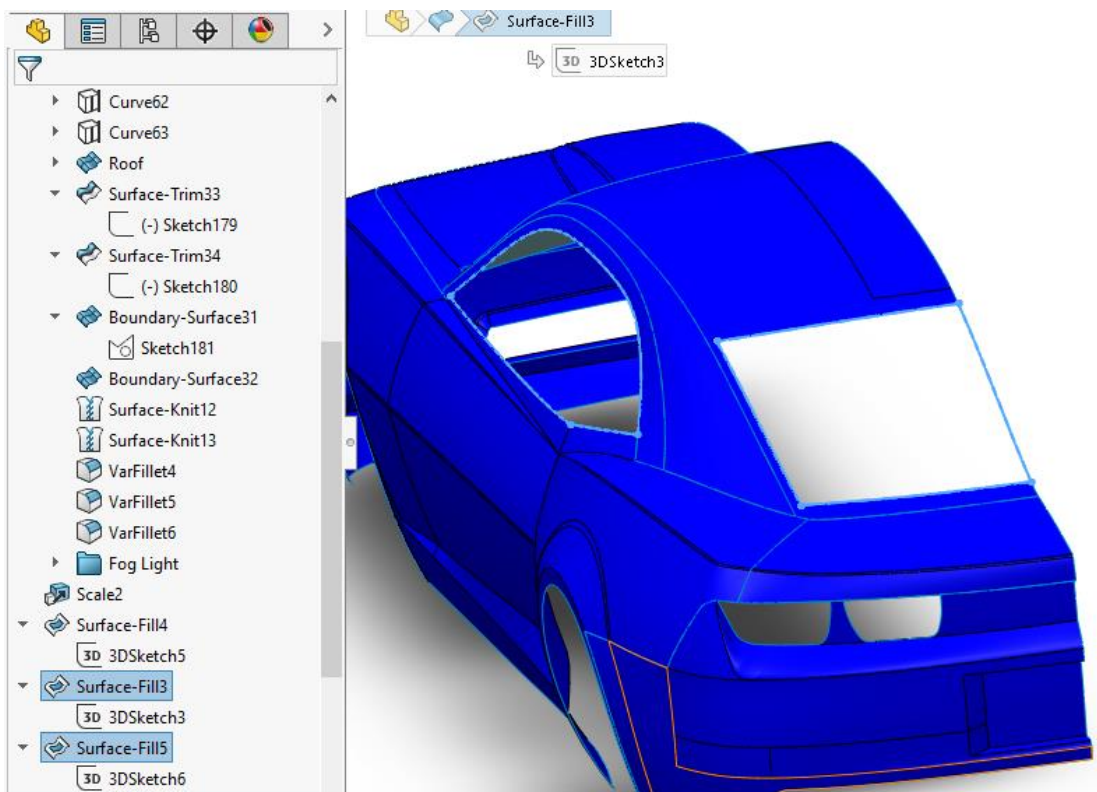


Slika 3.8. Korištenje 3D skice



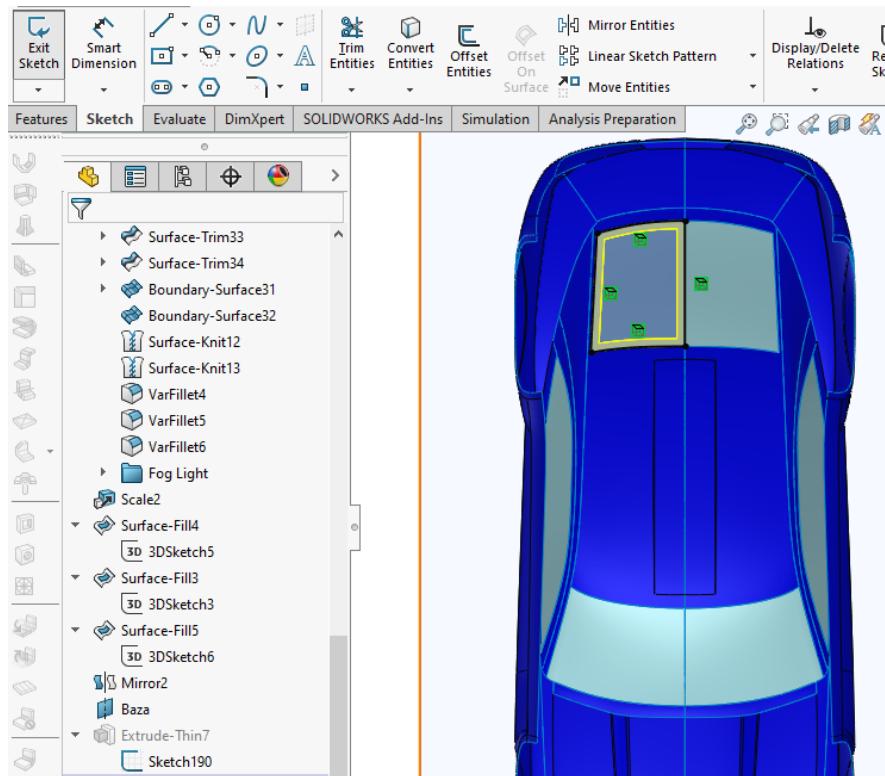
Slika 3.9. Prikaz alata „Surface fill“

Slično je bilo potrebno napraviti za bočno i zadnje staklo.



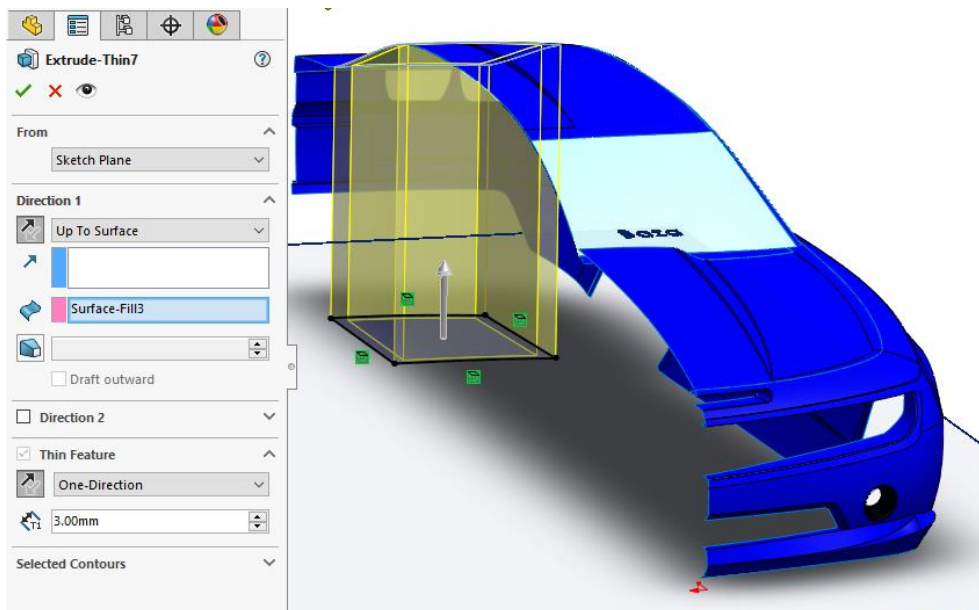
Slika 3.10. Korištenje alata „Surface Fill“ za ostala stakla

Sada se rade dijelovi koje će 3D pisac isprintati. U sljedećem koraku na ravni “Baza” nacrtana je skica projekcije zadnjeg stakla kao što je prikazano na slici.



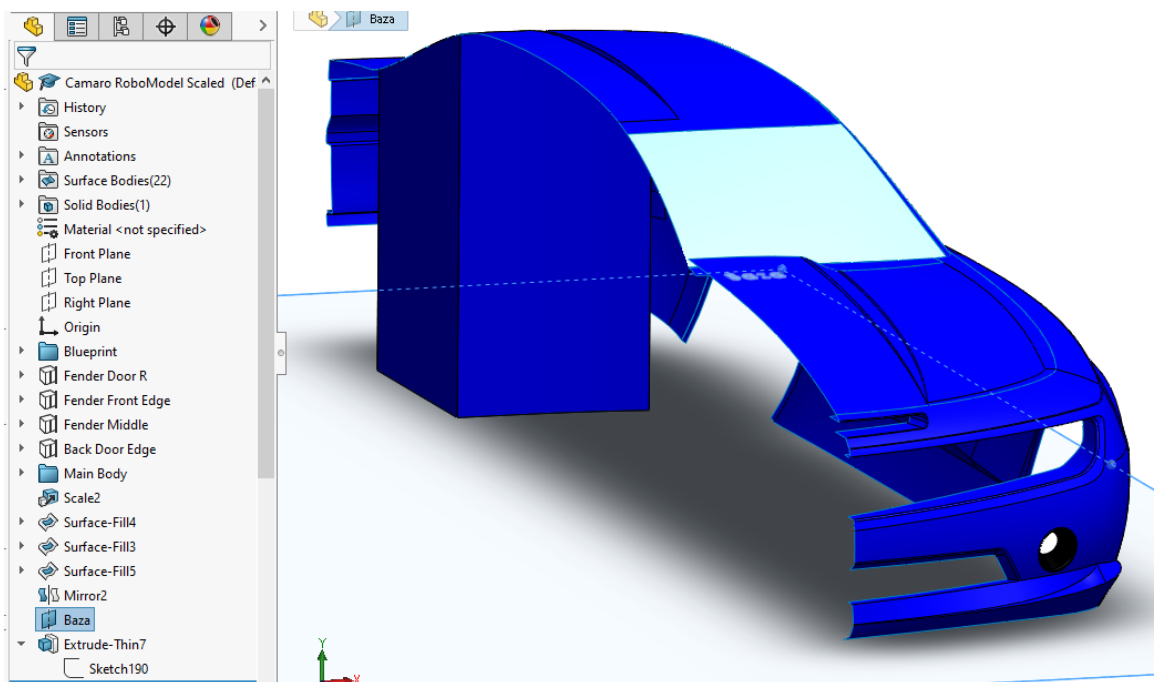
Slika 3.11. Skica kojom će se dodati materijal

Zatim se koristi alat „Extrude“ kojim se stvara odnosno dodaje materijal. Odabire se opcija „Up to surface“ kako bi se materijal napravio od “Baze” do površine vjetrobranskog stakla (*engl. Surface-Fill3*). Označi se opcija tankostijeni objekt (*engl. Thin Feature*) jer bi se u suprotnom ispunila cijela skica što kod složenih oblika dovodi do nerješive geometrije. Debljina stjenke se postavlja na 3mm.



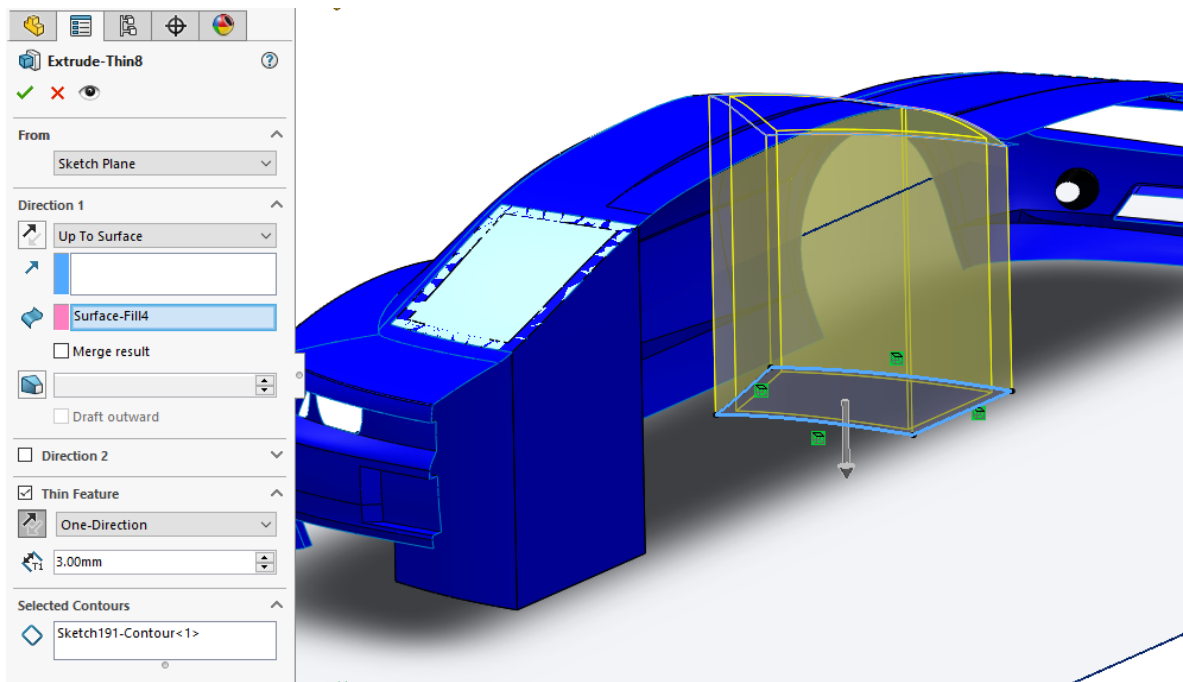
Slika 3.12. Alat „Extrude“

Sada je dobiven dio koji 3D printer može ispisati. Ovaj postupak je potrebno napraviti na nekoliko mjesta kako bi ispisani model bio što sličniji osnovnom modelu.



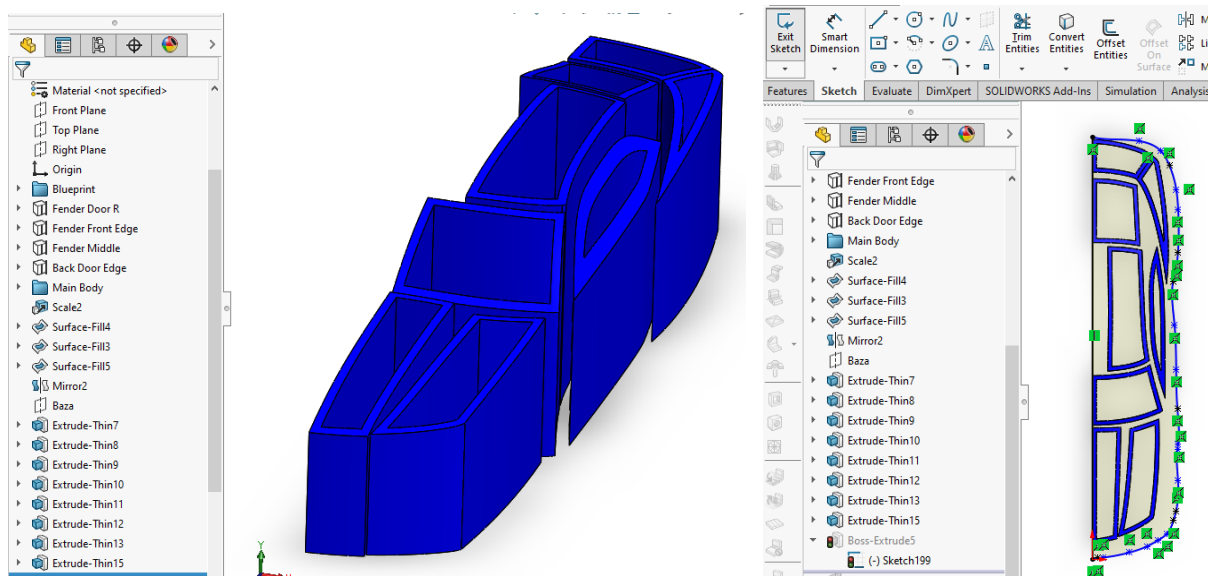
Slika 3.13. Prikaz nakon korištenja alata „Extrude“

Sličnim postupkom su napravljeni i ostali dijelovi. Na ravnini baza je nacrtan određeni dio i alatom „Extrude“ je oblikovan.



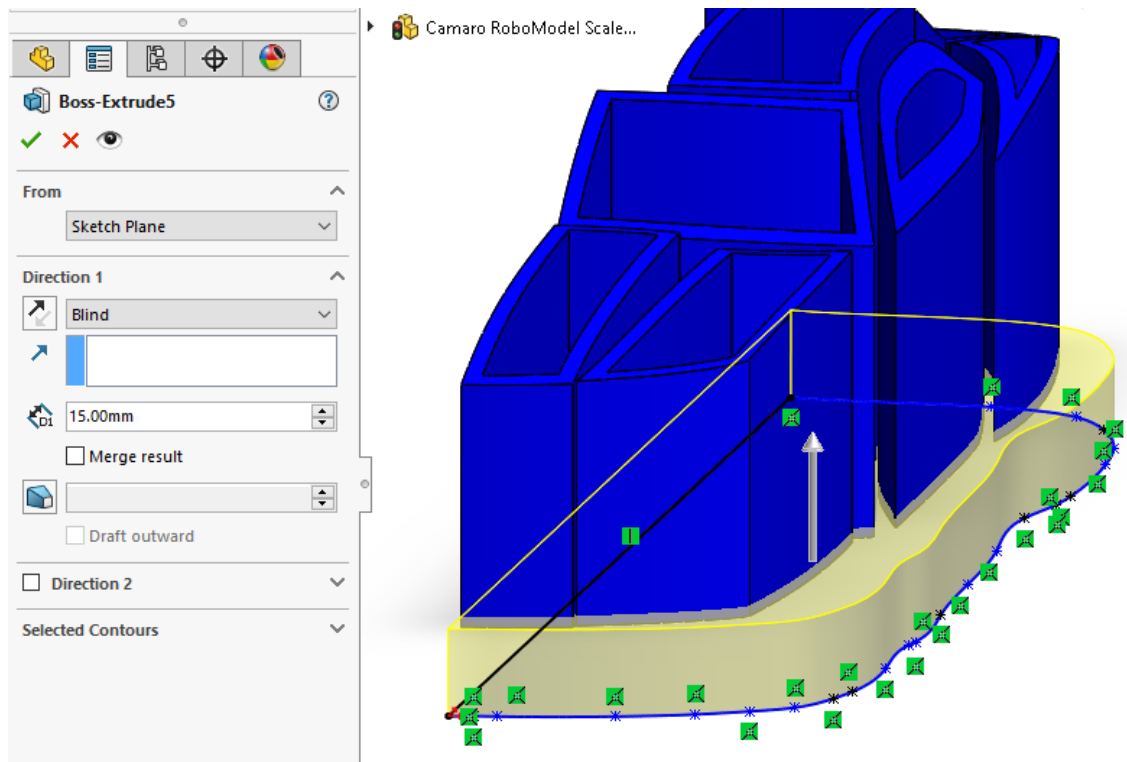
Slika 3.14. Izrada materijala do prednjeg stakla

Nakon što je postupak ponovljen nekoliko puta i dobiven željeni oblik, potrebno je dodati podlogu koja će se pričvrstiti na ploču transportera kako se model nebi micao i ostao u fiksiranom položaju. To se radi tako da se skicira podloga oko cijelog modela kako je prikazano na slici.



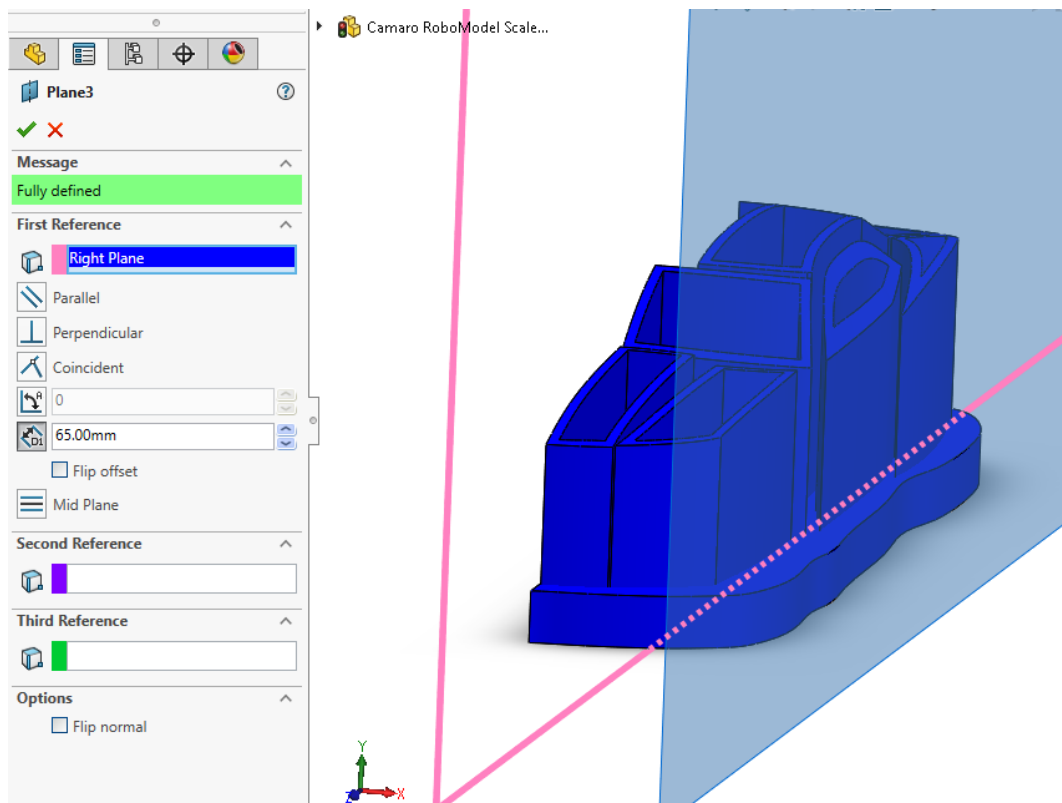
Slika3.15. Skiciranje podloge

Zatim se koristi alat „Boss-Extrude“ sa značajkom „Blind“ i debljinom od 15mm.



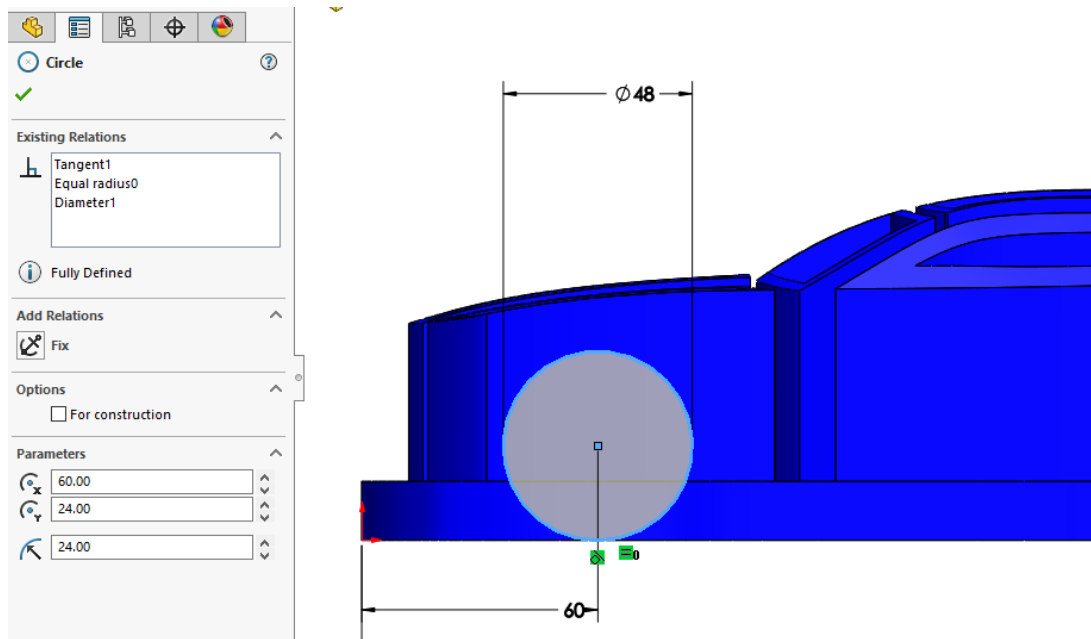
Slika 3.15. Dodavanje podloge alatom „ Extrude“

Potrebno je napraviti još jednu ravninu kako bi se mogli oblikovati kotači. Ponovno se koristi alat „Reference geometry“ i odabere se „Plane“ kako bi se napravila još jedna ravnina. Tu ravninu je potrebno udaljiti od referentne ravnine za 65mm.



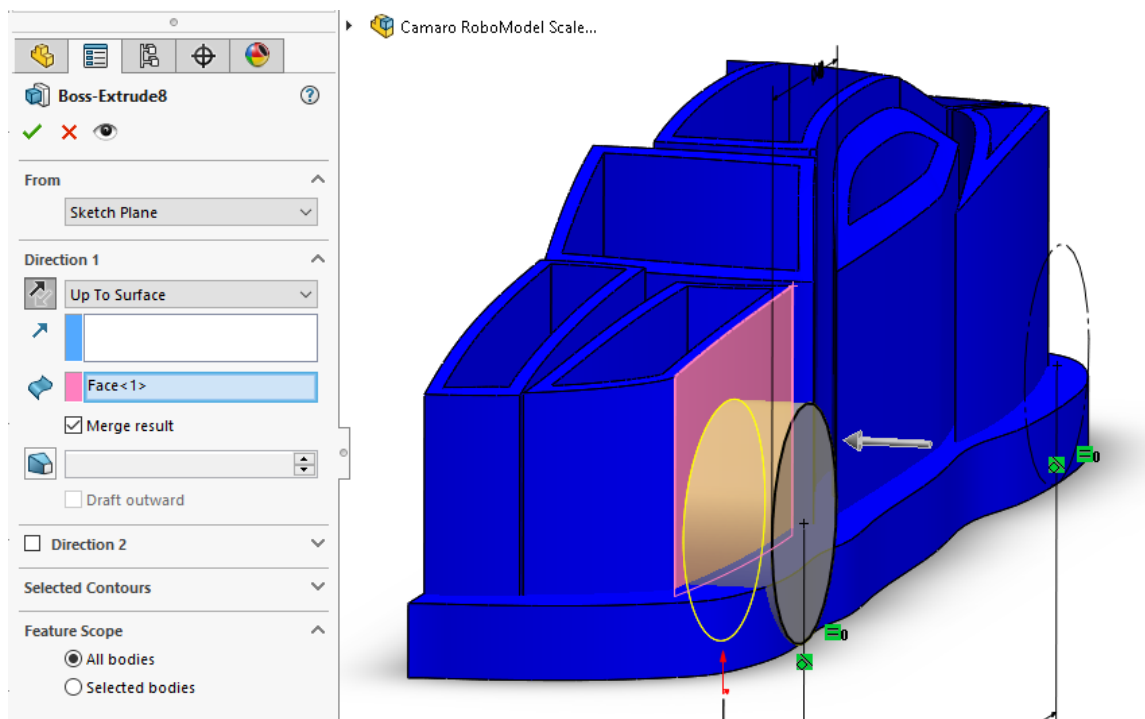
Slika 3.16. Izrada dodatne ravnine

Na novoj ravni je nacrtan krug promjera $\varnothing 48\text{mm}$ i udaljenost od ruba za 60 mm.



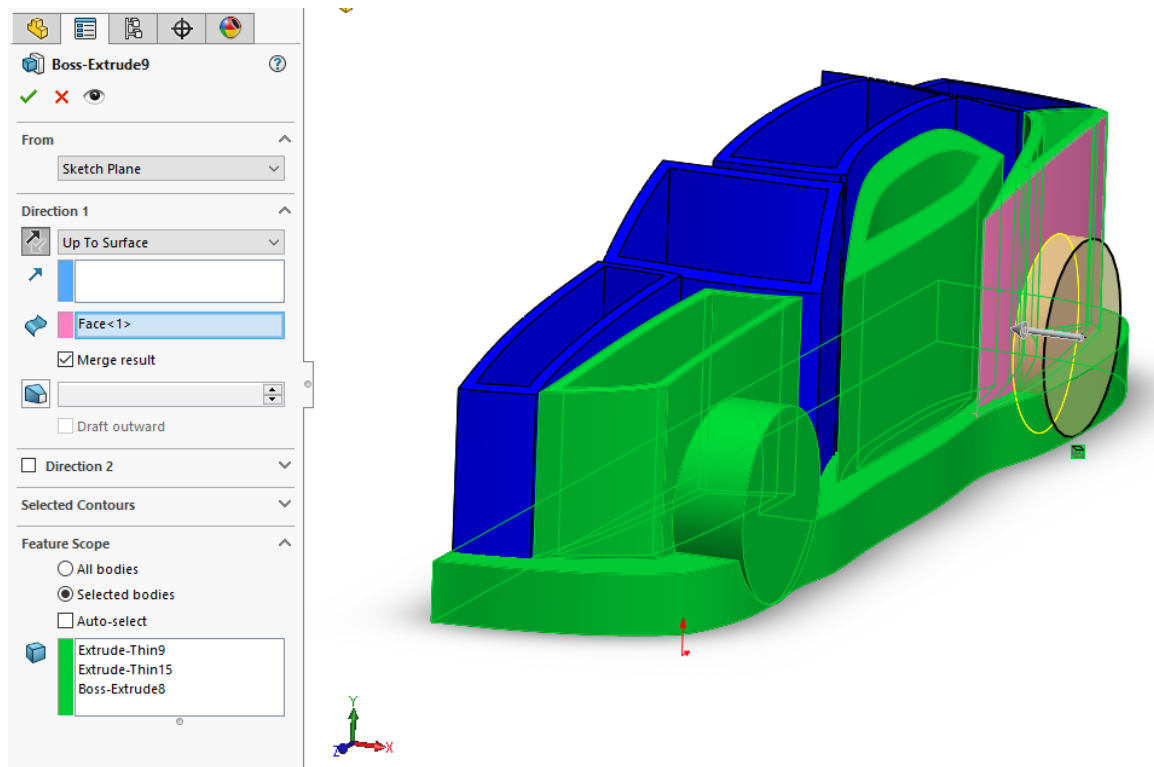
Slika 3.17. Skiciranje kotača

Ponovno se koristi alat „Boss-Extrude“. Krug se usmjeri prema unutarnjoj strani do površine stjenke automobila kako bi se dobio oblik kotača.



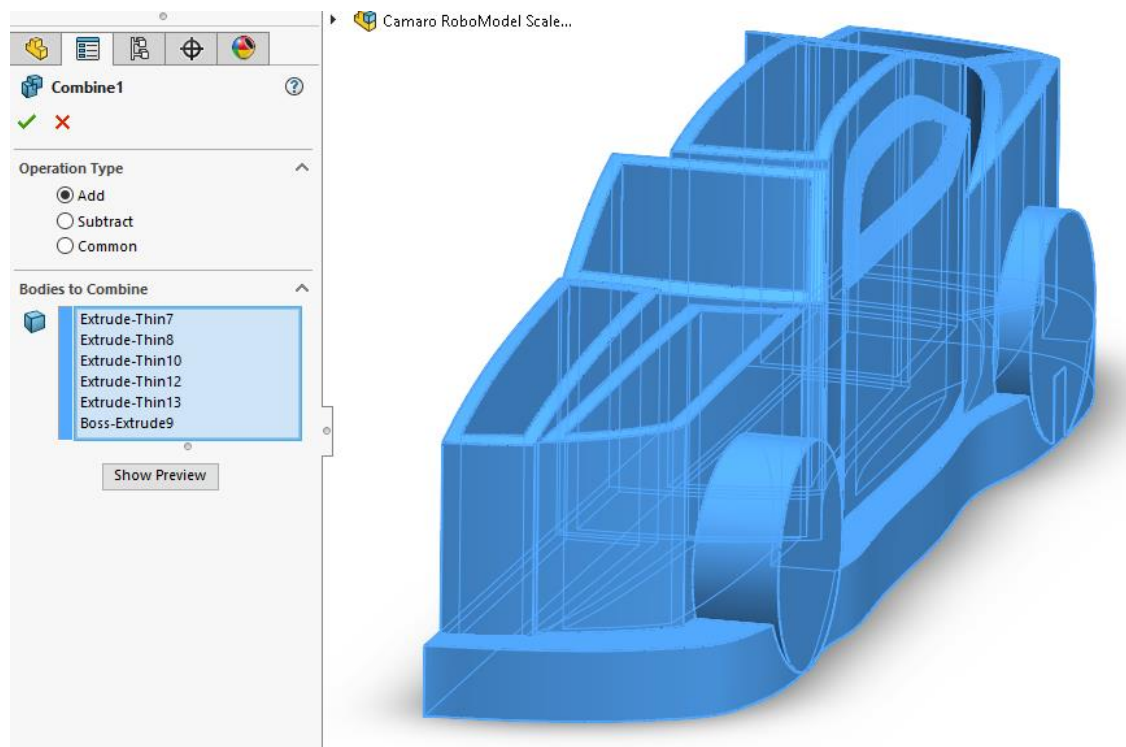
Slika 3.18. Izrada kotača alatom Extrude

Isti postupak je ponovljen za zadnji kotač.



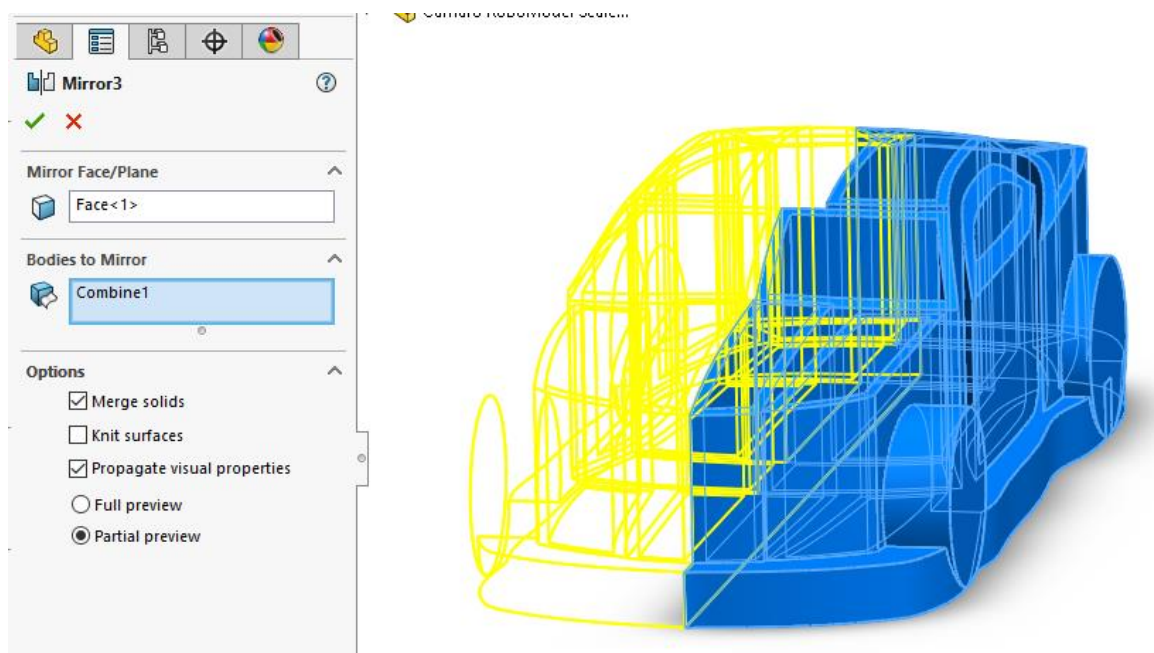
Slika 3.19. Ponovljeni postupak izrade zadnjeg kotača

Sada kada je oblikovan cijeli model koristi se alat „Combine“. Time se spaja više tijela u jedno, kako bi se dobilo samo jedno tijelo (*engl. Body*).



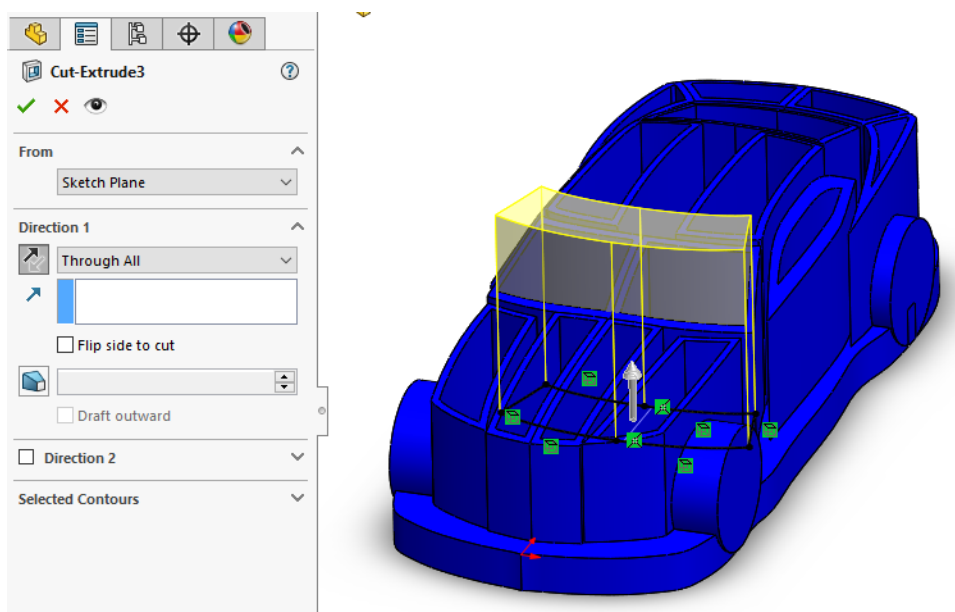
Slika 3.20. Alat Combine

Nadalje je korišten alat za zrcaljenje (*engl. Mirror*) kako bi se napravila suprotna strana. Time je dobiven cijeli oblik automobila.



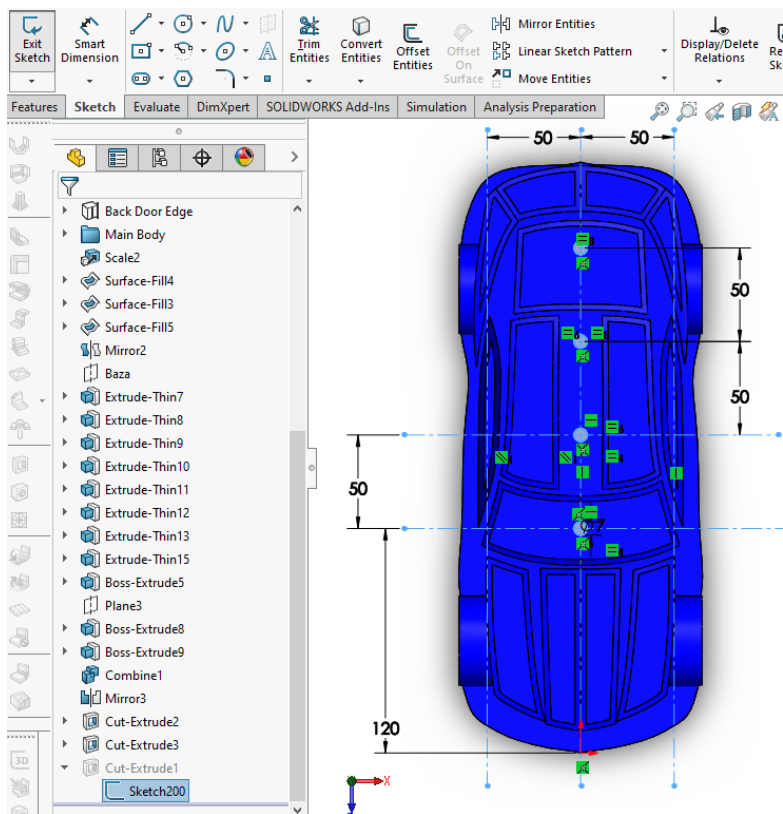
Slika 3.21. Alat za zrcaljenje „Mirror“

Potrebno je ukloniti višak materijala alatom „Cut-Extrude“. Nacrtna je skica te spomenutim alatom uklonjen višak.



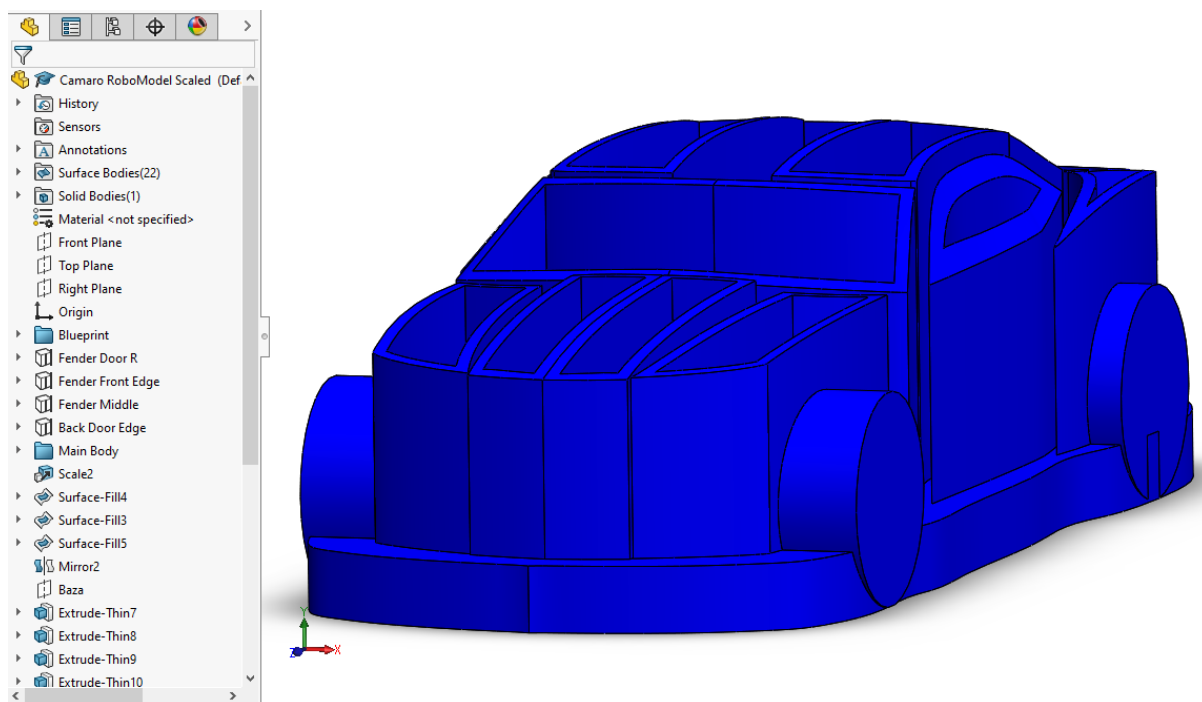
Slika 3.22. Alat „Cut-Extrude“

Na kraju je potrebno napraviti provrte na dnu modela kako bi ga se moglo pričvrstiti na transportnu ploču. Skicirane su 4 kružnice promjera $\text{Ø}7$ mm i razmaknute su za 50 mm jedna od druge. Zatim se koristi alat „Cut-Extrude“ i izradi se provrt.



Slika 3.23. Izrada provrta

Model je sada gotov i spreman za 3D ispis. Model je spremljen kao Acis (.sat) file kako bi se mogao otvoriti u programu RobotStudio. Acis format se inače koristi za pohranu podataka o modeliranju u obliku datoteke kako bi se mogle otvoriti i u drugim programima.

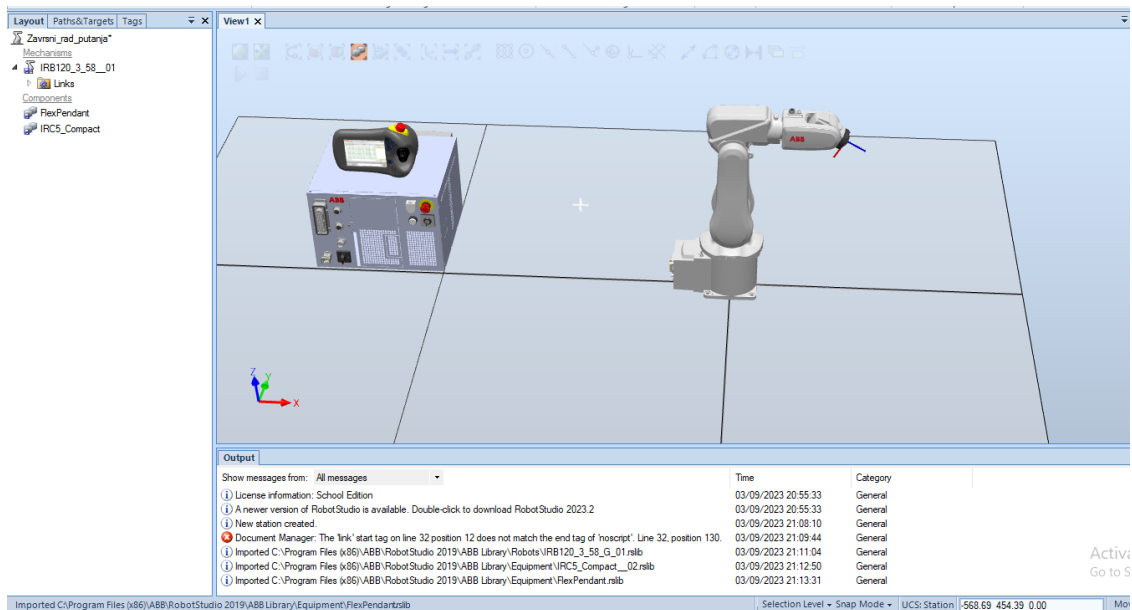


Slika 3.24. Gotov model

4. Izrada putanje u RobotStudio

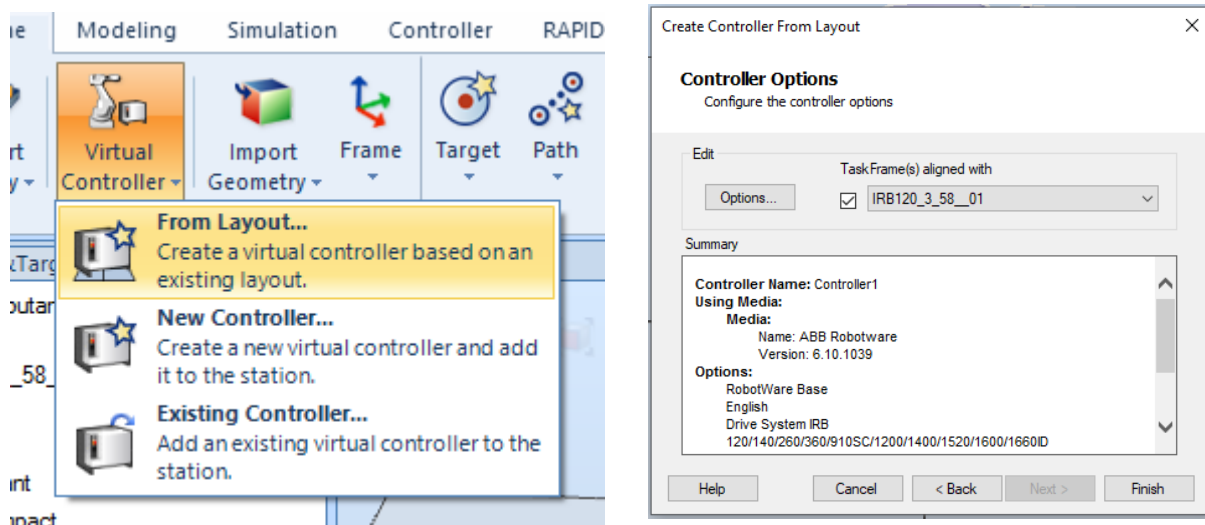
4.1. Stvaranje robotskog okruženja

Otvoren je novi program u RobotStudio-u. Robot koji se koristi za rad je ABB IRB 120. Takav robot se nalazi u kabinetu Robotike na Sveučilištu Sjever. Dodan je i virtualni kontroler IRC5 Compact za kontrolu i upravljanje robotom i privjesak za učenje (*engl. Flexpendant*) kojim će se upravljati s robotom i davati mu naredbe odnosno putanju kojom će se robot kretati.



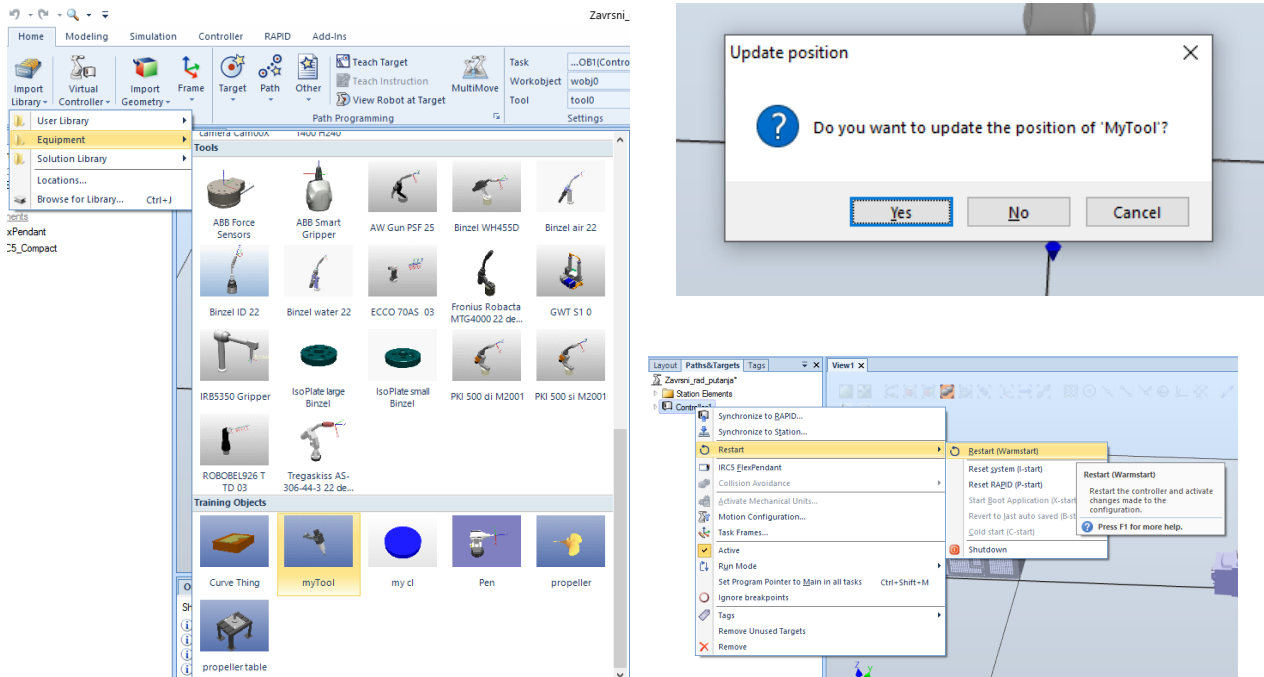
Slika 4.1. Robotsko okruženje

Potrebno je dodati virtualni kontroler i odabrati opciju „From Layout“ kako bi se konfigurirao rad za robota.



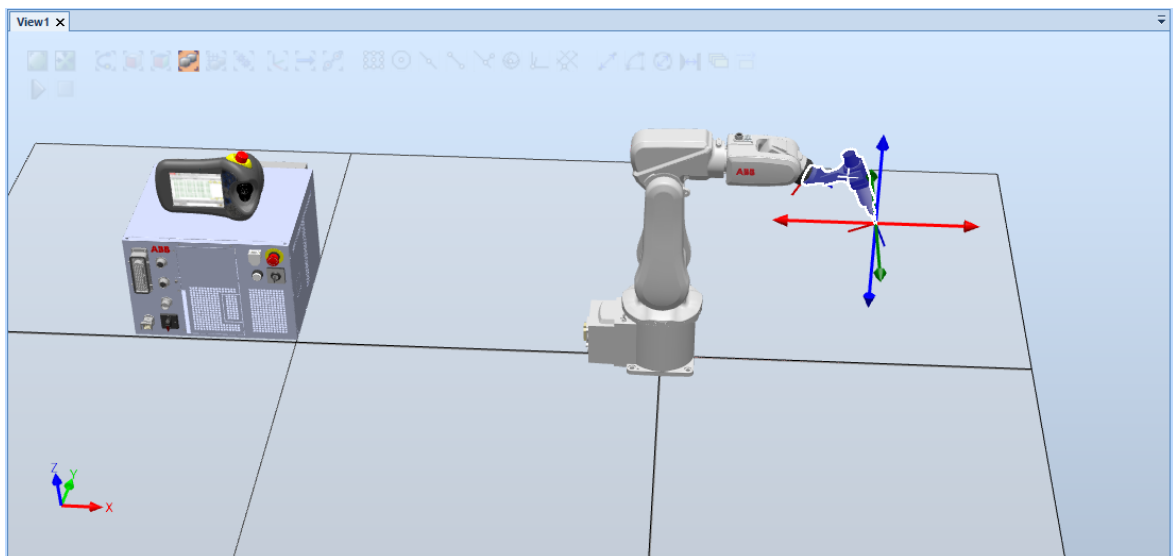
Slika 4.2. Dodavanje virtualnog kontrolera

Sada je potrebno robotu dodati alat (*engl. End effector*). Radi jednostavnijeg prikaza korišten je alat pod nazivom myTool. Alat je potrebno povezati s robotom. Nakon toga kontroler je potrebno resetirati kako bi mogao dalje funkcionirati i raditi sa postavljenim alatom.



Slika 4.3. Dodavanje alata (*engl. End effector*)

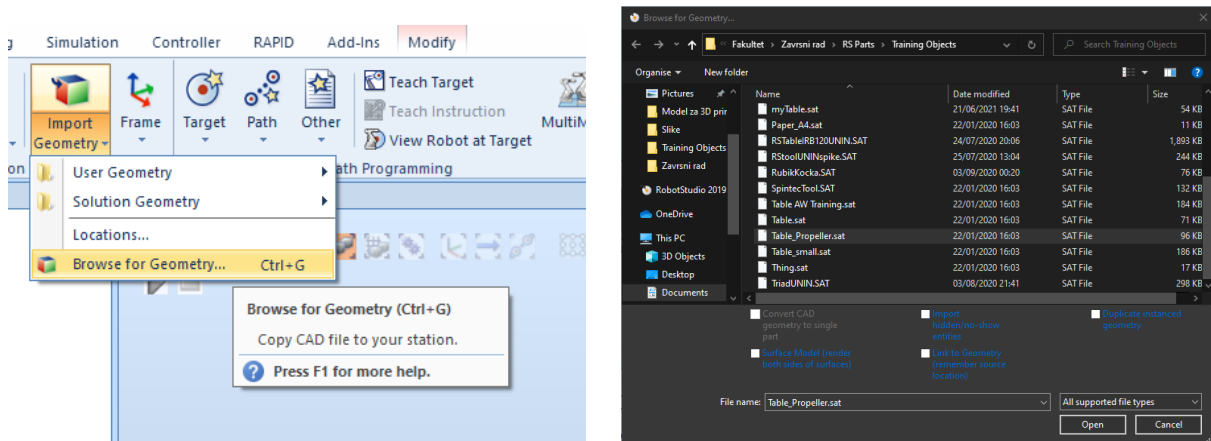
Sada krajnja točka čiju putanju programiramo više nije na krajnjem zglobu robota već je postavljena na sam vrh alata. Ta točka se zove vrh alata (*engl. TCP Tool Center Point*).



Slika 4.3. Alat ugrađen na robota

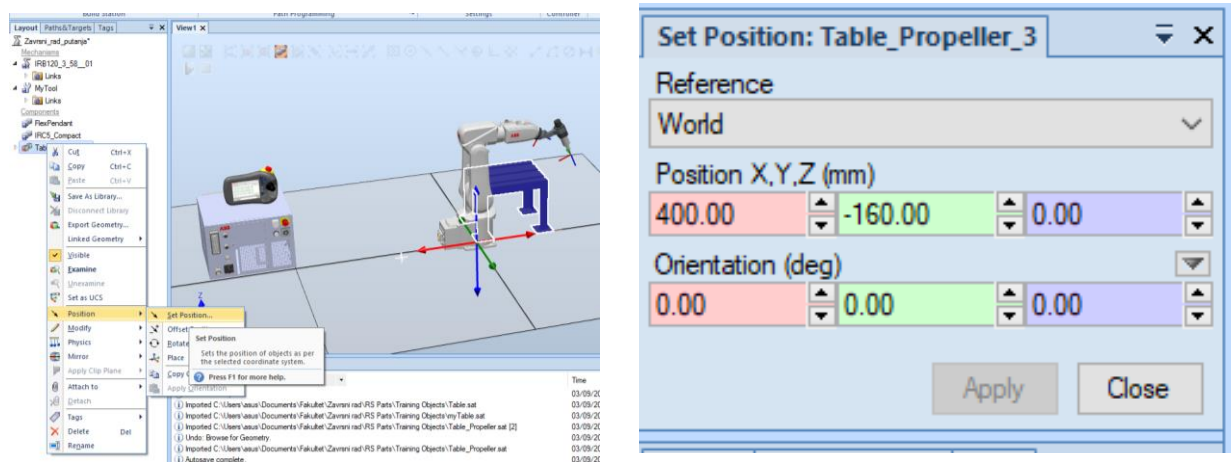
4.2. Unos objekata

Ispred robota je potrebno postaviti stol na koji će biti postavljen model automobila. To se radi preko kartice „Import Geometry“ i odabere se „Browse for Geometry“. Na disku se pretražuje mapu gdje se objekt nalazi i odabire se stol naziva Table_Propeller.



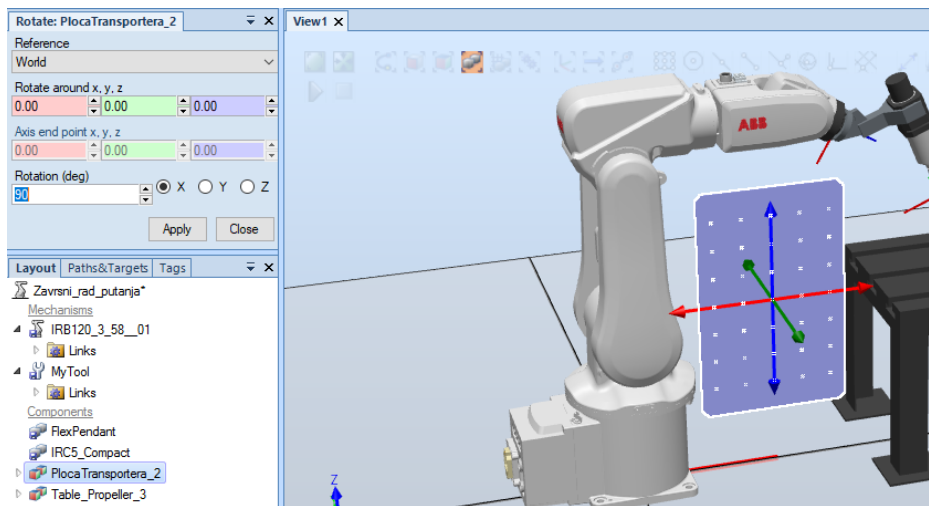
Slika 4.4. Pretraživanje objekata

Kada je stol unesen u program, postavio se u središtu koordinatnog sustava te ga je potrebno pozicionirati ispred robota. To se radi tako da se u izborniku „Layout“ odabere stol (*engl. Table_propeller*) i na padajućem izborniku odabire opcija „Set Position“. Postavljene su koordinate stola kako je prikazano na slici.



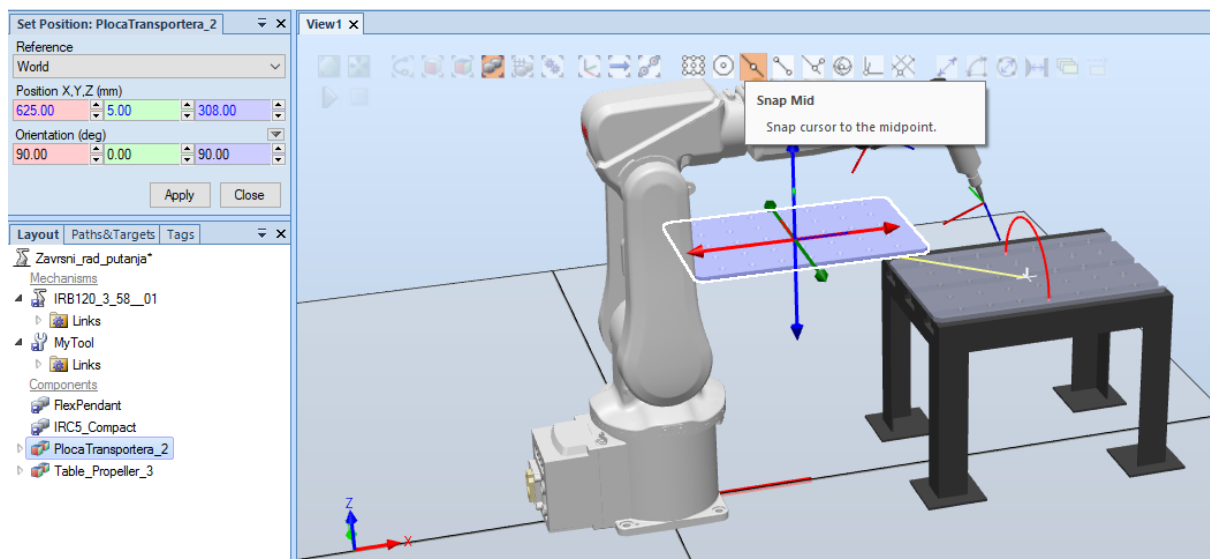
Slika 4.5. Pozicioniranje stola

Na stol je potrebno postaviti ploču transportera koja je unesena na isti način kao i sam stol. Ploču je bilo potrebno rotirati za 90° oko osi x i oko osi z.



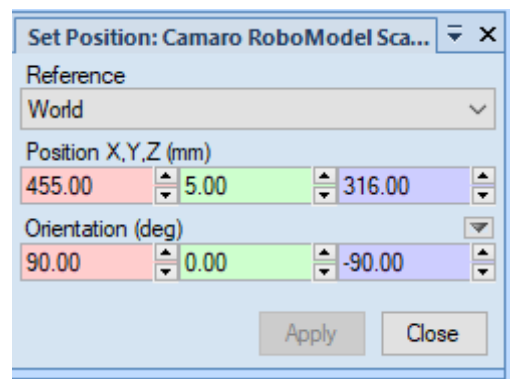
Slika 4.6. Unos transportne ploče

Prilikom pozicioniranja ploče transportera potrebno je odabrati opciju „Snap Mid“. Time se kod odabira pozicije (padajući izbornik, kartica „Position“) omogući automatsko pozicioniranje ploče transportera na sredinu stola.



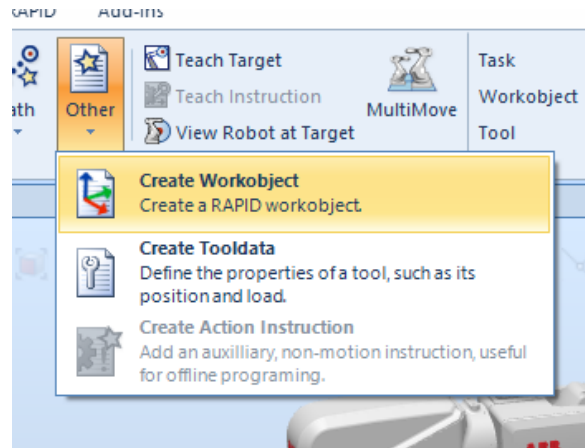
Slika 4.7. Pozicioniranje transportne ploče

Kada je ploča postavljena, na nju se postavlja model automobila. Automobil je unesen u program na isti način kao što je opisano za stol i ploču transportera (*engl. Browse for geometry*). Model je također prije postavljanja na stol bilo potrebno zarotirati za 90° oko osi x i z. Automobil je zatim postavljen na stol korištenjem opcije „Set Position“. Koordinate su prikazane na slici.

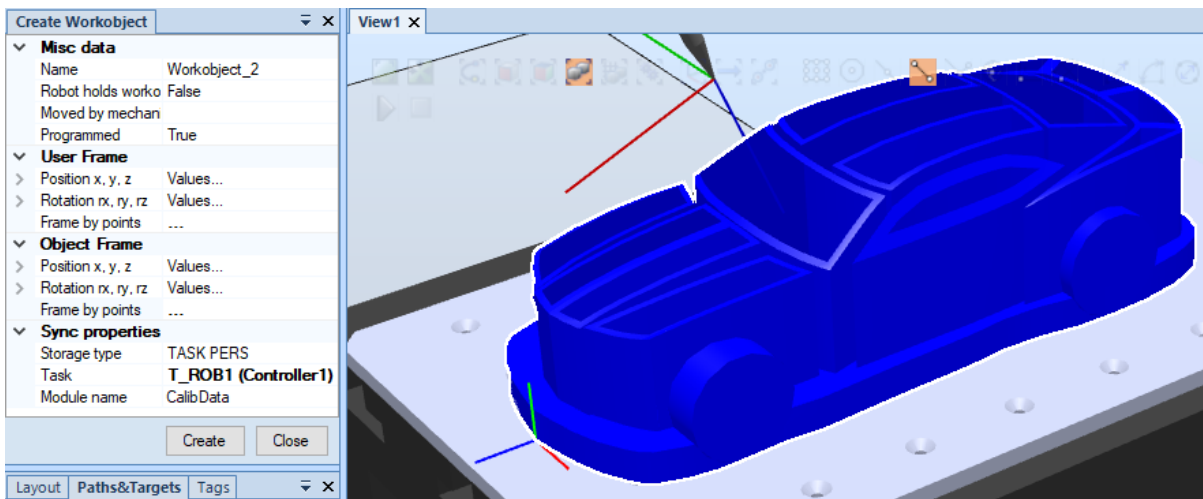


Slika 4.8. Pozicija modela automobila

Potrebno je napraviti novi koordinatni sustav na modelu automobila (*engl. Workobject*). To se radi tako da se na kartici „Other“ odabere „Create Workobject“. Potrebno je omogućiti opciju „Snap End“ i postaviti koordinatni sustav odabirom opcije „Frame by points“ i postaviti ishodište koordinatnog sustava kako je prikazano na slici. Postavljanjem koordinatnog sustava radi se putanja kojom će se kretati vrh alata.



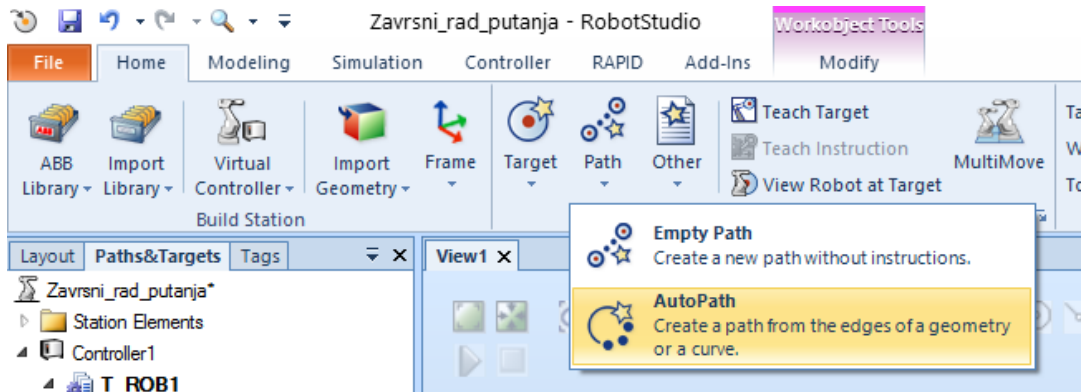
Slika 4.9. Dodavanje koordinatnog sustava na model (*engl. Workobject*)



Slika 4.10. Pozicioniranje koordinatnog sustava

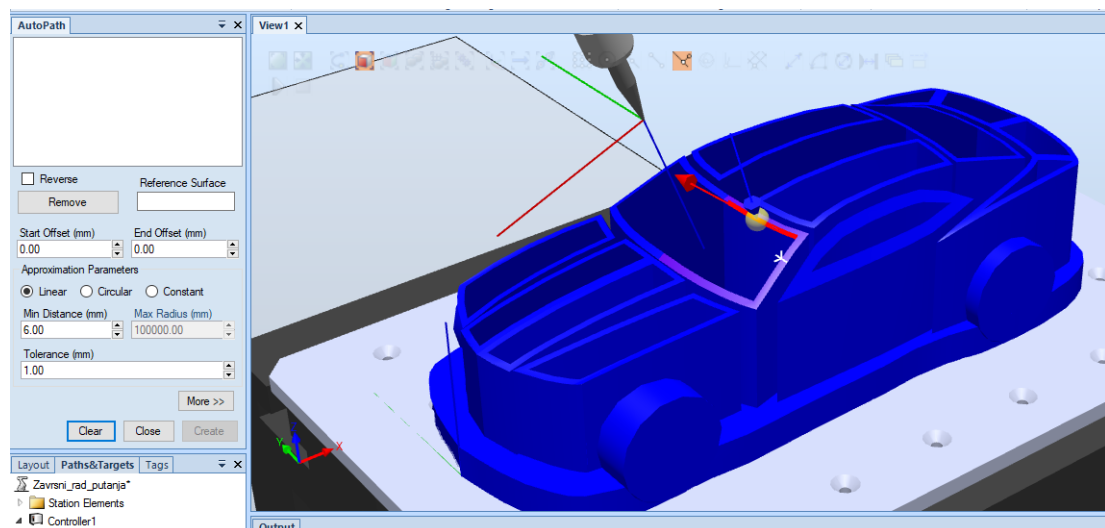
4.3. Kreiranje putanje

Za kreiranje putanje korišten je alat „AutoPath“.

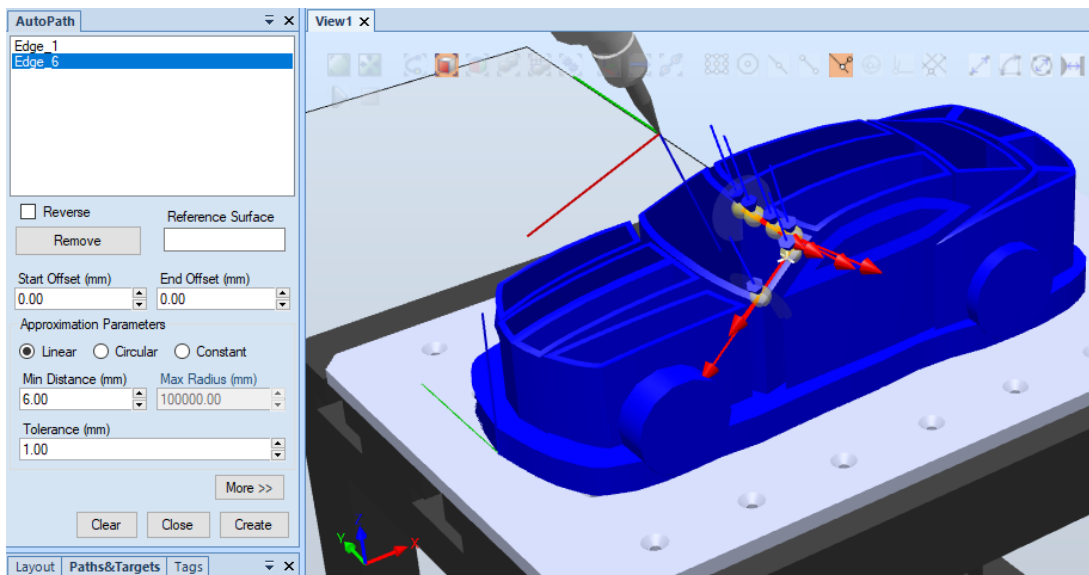


Slika 4.11. Kreiranje putanje alatom „AutoPath“

Putanja će biti izrađena po konturi vjetrobranskog stakla automobila. Potrebno je postaviti smjer kretanja alata kako je prikazano na slici.

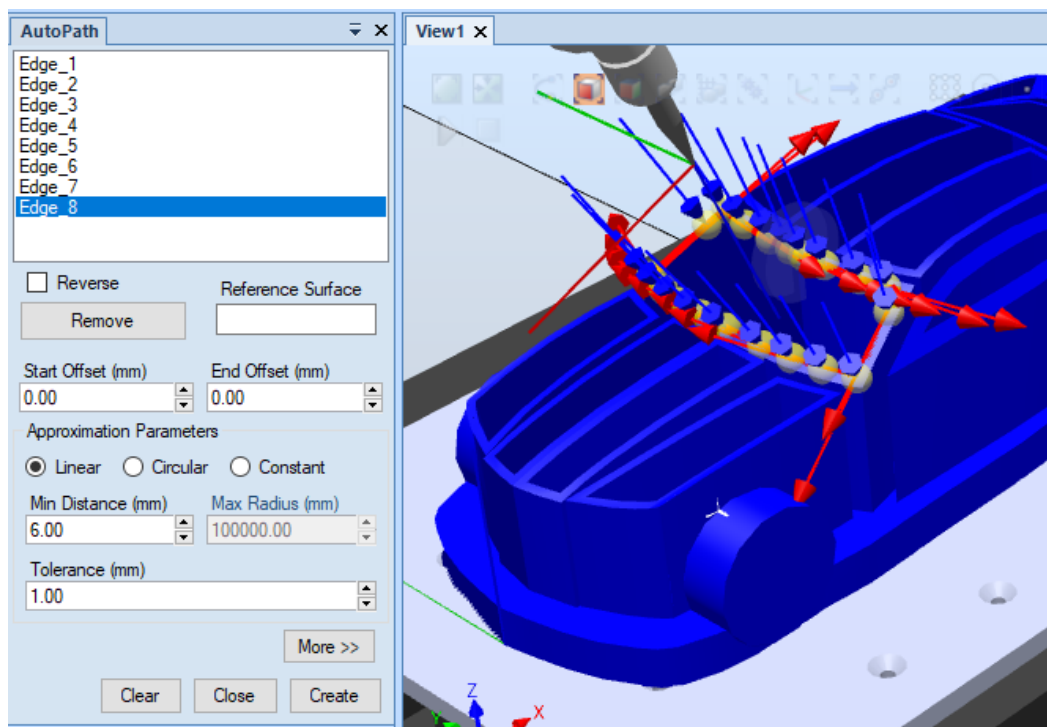


Slika 4.12. Zadavanje početne točke



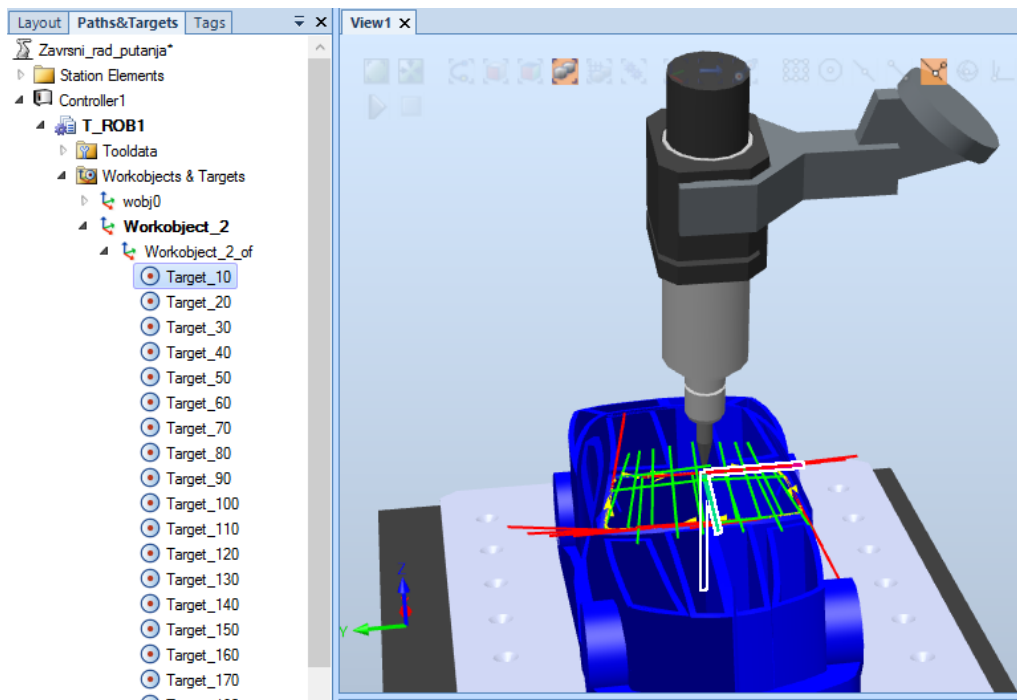
Slika 4.13. Usmjeravanje alata

Odabrano je više bridova i automatski se stvaraju točke kojima prolazi vrh alata. Nakon što su svi bridovi odabrani dobivena je putanja po kojoj će se kretati vrh alata.



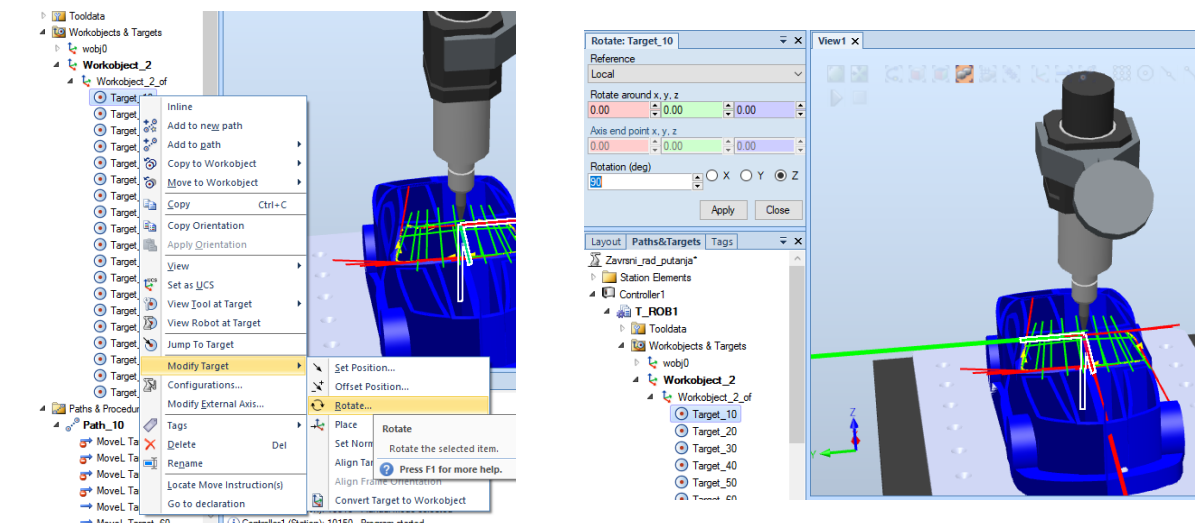
Slika 4.14. Gotova putanja

Pri automatskom kreiranju putanje nastaje problem kada alat nije dobro pozicioniran. Ta pojava može uzrokovati trzanje robota, a time i oštećenje zglobova robota. Ta je mjesta potrebno uočiti i potom alat zarotirati po osima kako ne bi došlo do oštećenja.



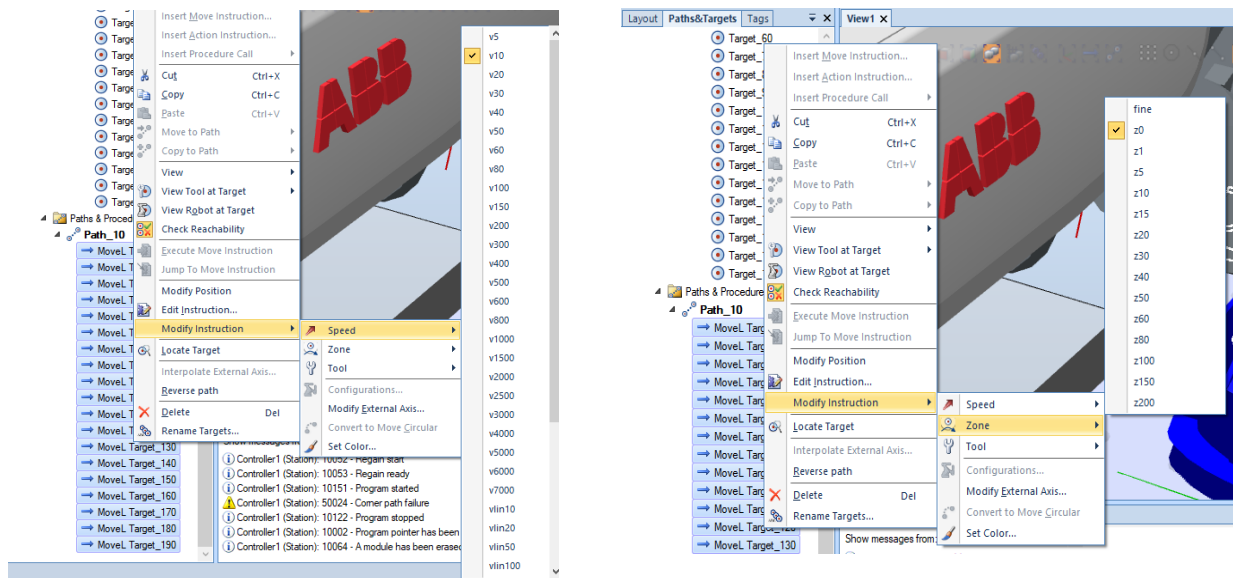
Slika 4.15. Rotiranje alata

Podošavanje alata se izvodi tako da se odabere točka koja se modificira i opcijom „Rotate“ se rotira. U ovom slučaju (engl. Target_10) potrebno je zarotirati alat oko z osi za 90°. Postupak se ponavlja za ostale točke.



Slika 4.16. Rotiranje alata u prvoj točki (engl. Target_10)

Kada su modificirane sve točke podešene su zone i brzine gibanja. Brzina gibanja je postavljena na v10, a zona Z0. Zona je ustvari točnost putanje, postavljena je na Z0 kako bi imali što manji radijus gibanja po kutevima. Brzina je postavljena na v10 radi smanjenja mogućnosti trzanja zglobova robota.



Slika 4.17. Podešavanje brzine i zone kretanja

Nakon što su podešeni svi parametri (zone, brzine gibanja, pozicije alata, itd.) program je spreman za simulaciju i video prikaz.

4.4. RAPID programski jezik

RAPID je programski jezik koji se koristi za programiranje robota. Nakon što je izrađena putanja u programu, automatski se ispisuje kod kojeg robot koristi za rad. Ovaj programski jezik ispisuje niz naredbi koji opisuju način na koji robot treba izvršavati naredbe, u ovom slučaju način praćenja putanje. U nastavku se vidi struktura programa koja je preuzeta iz programa RobotStudio (Kartica RAPID>Controller1>RAPID>T_ROB1>Module1>Path_10)

```
1  MODULE Module1
2  CONST robtarget Target_10:=[[134.45002413,2.999999351,82.994773198],[0.148054128,0.008074945,0.988936306,-0.004444439],[0,-1,0,0],[9E+09,9E+09,9E+09,9E+09,9E+09,9E+09]];
3  CONST robtarget Target_20:=[[134.894939141,-12.836940841,82.859491136],[0.157626567,0.008414164,0.987175632,0.023818892],[0,0,0,0],[9E+09,9E+09,9E+09,9E+09,9E+09,9E+09]];
4  CONST robtarget Target_30:=[[136.749735375,-27.47400687,82.292610525],[0.170757338,0.005469694,0.985163173,0.016295308],[0,0,0,0],[9E+09,9E+09,9E+09,9E+09,9E+09,9E+09]];
5  CONST robtarget Target_40:=[[139.186371167,-36.946939412,81.620885437],[0.184465875,-0.009747124,0.982738609,0.010107425],[0,0,0,0],[9E+09,9E+09,9E+09,9E+09,9E+09,9E+09]];
6  CONST robtarget Target_50:=[[133.675779812,-43.349321642,77.611034879],[0.222077284,0.074929261,0.964229376,0.12381032],[0,0,0,0],[9E+09,9E+09,9E+09,9E+09,9E+09,9E+09]];
7  CONST robtarget Target_60:=[[112.502708132,-49.28972874,65.274655007],[0.133454847,0.050590154,0.979634477,0.1412329],[0,0,0,0],[9E+09,9E+09,9E+09,9E+09,9E+09,9E+09]];
8  CONST robtarget Target_70:=[[108.343608032,-38.183804354,66.152336668],[0.169190277,0.009531228,0.985264742,0.023177453],[0,0,0,0],[9E+09,9E+09,9E+09,9E+09,9E+09,9E+09]];
9  CONST robtarget Target_80:=[[105.523002046,-26.652158919,66.93812679],[0.182592631,0.027211541,0.982568281,0.021886892],[0,0,0,0],[9E+09,9E+09,9E+09,9E+09,9E+09,9E+09]];
10 CONST robtarget Target_90:=[[103.950304399,-14.874869598,67.61085557],[0.152798984,0.002420585,0.988244952,0.004304177],[0,0,0,0],[9E+09,9E+09,9E+09,9E+09,9E+09,9E+09]];
11 CONST robtarget Target_100:=[[103.326501543,1.500319228,68.109106467],[0.164718674,0.005263448,0.986326111,0.000925368],[0,0,0,0],[9E+09,9E+09,9E+09,9E+09,9E+09,9E+09]];
12 CONST robtarget Target_110:=[[103.950304399,14.874869598,66.93812679],[0.15135195,0.021118046,0.987922054,-0.025624803],[0,0,0,0],[9E+09,9E+09,9E+09,9E+09,9E+09,9E+09]];
13 CONST robtarget Target_120:=[[105.523002046,26.652158919,66.93812679],[0.148482835,0.018818363,0.988626585,-0.014703454],[0,0,0,0],[9E+09,9E+09,9E+09,9E+09,9E+09,9E+09]];
14 CONST robtarget Target_130:=[[108.343608032,38.183804354,66.152336668],[0.169952682,0.031520056,0.984911974,-0.008424719],[0,0,0,0],[9E+09,9E+09,9E+09,9E+09,9E+09,9E+09]];
15 CONST robtarget Target_140:=[[112.502708132,49.28972874,65.274655007],[0.238875378,-0.027923602,0.96691873,-0.085011738],[0,0,0,0],[9E+09,9E+09,9E+09,9E+09,9E+09,9E+09]];
16 CONST robtarget Target_150:=[[133.675779812,43.349321642,77.611034879],[0.218697438,-0.074393334,0.965240742,-0.122259451],[0,0,0,0],[9E+09,9E+09,9E+09,9E+09,9E+09,9E+09]];
17 CONST robtarget Target_160:=[[141.043425311,41.483472903,81.188819179],[0.177680592,0.025930044,0.983676402,-0.0117463],[0,0,0,0],[9E+09,9E+09,9E+09,9E+09,9E+09,9E+09]];
18 CONST robtarget Target_170:=[[136.749735375,27.47400687,82.292610525],[0.170757338,0.005469693,0.985163173,-0.016295308],[0,0,0,0],[9E+09,9E+09,9E+09,9E+09,9E+09,9E+09]];
19 CONST robtarget Target_180:=[[134.894939141,12.836940841,82.859491136],[0.158515509,0.034653841,0.986603079,-0.016920647],[0,0,0,0],[9E+09,9E+09,9E+09,9E+09,9E+09,9E+09]];
20 CONST robtarget Target_190:=[[134.45001606,3,82.994783447],[0.148054151,0.008074943,0.988936303,-0.004444439],[0,0,0,0],[9E+09,9E+09,9E+09,9E+09,9E+09,9E+09]];
21
22 !
23 ! Module: Module1
24 !
25 ! Description:
26 ! <Insert description here>
27 !
28 ! Author: asus
29 !
30 ! Version: 1.0
31 !
32 !
33 !
34 !
35 !
36 !
37 ! Procedure main
38 !
39 ! This is the entry point of your program
40 !
41 !
42 PROC main()
43 !Add your code here
44 ENDPROC
45
46 !
47 !
48 !
49 !
50 !
51 !
52 !
53 !
54 !
55 !
56 !
57 !
58 !
59 !
60 !
61 !
62 !
63 !
64 !
65 ENDPROC
66 ENDMODULE
```

Slika 4.18. RAPID programski kod

5. Zaključak

Ovaj rad pokazuje da se može napraviti program koji vodi vrh alata robota po složenoj putanji koja je određena proizvoljnim trodimenzionalnim objektom. Kako bi se to napravilo korišteni su programi SolidWorks i RobotStudio.

U početnom dijelu potrebno je naći model automobila po kojem će se vršiti gibanje alata po putanji. Na stranici GrabCad community pronađen je model koji je učitani u SolidWorksu. Zatim je proučen i modificiran za ispis na 3D printeru i prilagođen za uvoz u program ABB RobotStudio.

U programu RobotStudio model je uspješno učitani. Napravljeno je robotsko okruženje zajedno sa kontrolerom i Flexpendant-om. Također je dodan stol i transportna ploča na koju će se montirati model automobila kako bi ostao u fiksnom položaju. Napravljena je putanja po konturi vjetrobranskog stakla te su prilagođene brzine i zone kretanja alata. Uz to podešeno je pozicioniranje alata u pojedinim točkama kako nebi došlo do trzanja i oštećenja robota.

Programski alati kao što su SolidWorks i RobotStudio uvelike pomažu pri vizualizaciji prije puštanja u rad u stvarnom svijetu. Jednostavni su za korištenje i daju izrazito točne informacije za željene rezultate.

6. Literatura

Linkovi

- [1] <https://mreza.bug.hr/uloga-robotu-u-industriji-4-0/> dostupno 02.02.2019.
- [2] https://hr.wikipedia.org/wiki/Industrijska_revolucija
- [3] <https://hr.economy-pedia.com/11035942-robotics>
- [4] <https://en.wikipedia.org/wiki/Robot>
- [5] <https://www.proel-automatizacija.com/industrijski-robot/>
- [6] <https://www.ifm.com/hr/hr/shared/landingpages/robotics/industrijski-roboti>
- [7] <https://www.fer.unizg.hr/zesa/sk/automatizacija>
- [8] <https://www.wevolver.com/article/what-are-end-effectors-in-robotics-types-of-end-effectors-applications-future> dostupno 23.02.2023.
- [9] <https://howtorobot.com/expert-insight/automated-adhesive-dispensing-systems-types-applications> dostupno 11.06.2020.
- [10] <https://new.abb.com/products/robotics/robots/articulated-robots/irb-120>
- [11] https://grabcad.com/library?page=5&time=all_time&sort=popular&softwares=solidworks&categories=automotive
- [12] <https://new.abb.com/products/robotics/robotstudio>

7. Popis slika

Slika 2.1. Prikaz rada robota u automobilskoj industriji [1]	2
Slika 2.3. Industrijski robot [5]	3
Slika 2.4. Proces montiranja vjetrobranskog stakla [9]	5
Slika 2.5. Nanošenje silikona na površinu[9].....	6
Slika 2.6. ABB IRB 120 robot [10].....	7
Slika 2.7. IRC5 kontroler[12].....	8
Slika 2.8. FlexPendant[12].....	8
Slika 3.1. GrabCad Comunity [11]	9
Slika 3.2. Prijava na stranicu [11]	10
Slika 3.3. Knjižnica (engl. Library) stranice GrabCad Comunity [11]	10
Slika 3.4. Modeli automobila	11
Slika 3.5. Model automobila Chevrolet Camaro	11
Slika 3.6. Dvodimenzionalni crtež automobila	12
Slika 3.7. Izrada pomoćne ravnine pod imenom „Baza“	13
Slika 3.8. Korištenje 3D skice	13
Slika 3.9. Prikaz alata „Surface fill“	14
Slika 3.10. Korištenje alata „Surface Fill“ za ostala stakla.....	14
Slika 3.11. Skica kojom će se dodati materijal	15
Slika 3.12. Alat „Extrude“	16
Slika 3.13. Prikaz nakon korištenja alata „Extrude“	16
Slika 3.14. Izrada materijala do prednjeg stakla	17
Slika 3.15. Dodavanje podloge alatom „ Extrude“.....	18
Slika 3.16. Izrada dodatne ravnine	18
Slika 3.17. Skiciranje kotača.....	19
Slika 3.18. Izrada kotača alatom Extrude	19
Slika 3.19. Ponovljeni postupak izrade zadnjeg kotača.....	20
Slika 3.20. Alat Combine	20
Slika 3.21. Alat za zrcaljenje „Mirror“	21
Slika 3.22. Alat „Cut-Extrude“.....	21
Slika 3.23. Izrada provrta.....	22
Slika 3.24. Gotov model	22
Slika 4.1. Robotsko okruženje.....	23
Slika 4.2. Dodavanje virtualnog kontrolera	23

Slika 4.3. Alat ugrađen na robota	24
Slika 4.4. Pretraživanje objekata	25
Slika 4.5. Pozicioniranje stola	25
Slika 4.6. Unos transportne ploče	26
Slika 4.7. Pozicioniranje transportne ploče.....	26
Slika 4.8. Pozicija modela automobila.....	26
Slika 4.9. Dodavanje koordinatnog sustava na model (engl. Workobject).....	27
Slika 4.10. Pozicioniranje koordinatnog sustava.....	27
Slika 4.11. Kreiranje putanje alatom „AutoPath“	28
Slika 4.12. Zadavanje početne točke	28
Slika 4.13. Usmjeravanje alata	29
Slika 4.14. Gotova putanja	29
Slika 4.15. Rotiranje alata	30
Slika 4.16. Rotiranje alata u prvoj točki (engl. Target_10).....	30
Slika 4.17. Podešavanje brzine i zone kretanja	31
Slika 4.18. RAPID programski kod.....	32

IZJAVA O AUTORSTVU
I
SUGLASNOST ZA JAVNU OBJAVU

Završni/diplomski rad isključivo je autorsko djelo studenta koji je isti izradio te student odgovara za istinitost, izvornost i ispravnost teksta rada. U radu se ne smiju koristiti dijelovi tuđih radova (knjiga, članaka, doktorskih disertacija, magistarskih radova, izvora s interneta, i drugih izvora) bez navođenja izvora i autora navedenih radova. Svi dijelovi tuđih radova moraju biti pravilno navedeni i citirani. Dijelovi tuđih radova koji nisu pravilno citirani, smatraju se plagijatom, odnosno nezakonitim prisvajanjem tuđeg znanstvenog ili stručnoga rada. Sukladno navedenom studenti su dužni potpisati izjavu o autorstvu rada.

Ja, LOVRO MATKOVIC (ime i prezime) pod punom moralnom, materijalnom i kaznenom odgovornošću, izjavljujem da sam isključivi autor/ica završnog/diplomskog (obrisati nepotrebno) rada pod naslovom PROGRAMIRANJE PUTANJE GIBANJA ROBOTI NA 3D OBJEKTU (upisati naslov) te da u navedenom radu nisu na nedozvoljeni način (bez pravilnog citiranja) korišteni dijelovi tuđih radova.

Student/ica:
(upisati ime i prezime)

Lovro Matković
(vlastoručni potpis)

Sukladno Zakonu o znanstvenoj djelatnosti i visokom obrazovanju završne/diplomske radove sveučilišta su dužna trajno objaviti na javnoj internetskoj bazi sveučilišne knjižnice u sastavu sveučilišne te kopirati u javnu internetsku bazu završnih/diplomskih radova Nacionalne i sveučilišne knjižnice. Završni radovi istovrsnih umjetničkih studija koji se realiziraju kroz umjetnička ostvarenja objavljuju se na odgovarajući način.

Ja, LOVRO MATKOVIC (ime i prezime) neopozivo izjavljujem da sam suglasan/na s javnom objavom završnog/diplomskog (obrisati nepotrebno) rada pod naslovom PROGRAMIRANJE PUTANJE GIBANJA ROBOTI NA 3D OBJEKTU (upisati naslov) čiji sam autor/ica.

Student/ica:
(upisati ime i prezime)

Lovro Matković
(vlastoručni potpis)