

Certifikacija i kvalifikacija EPP postupka zavarivanja prema normi HRN EN ISO 15614-1

Petek, Maja

Master's thesis / Diplomski rad

2023

Degree Grantor / Ustanova koja je dodijelila akademski / stručni stupanj: **University North / Sveučilište Sjever**

Permanent link / Trajna poveznica: <https://um.nsk.hr/um:nbn:hr:122:795559>

Rights / Prava: [In copyright](#) / [Zaštićeno autorskim pravom.](#)

Download date / Datum preuzimanja: **2025-02-23**



Repository / Repozitorij:

[University North Digital Repository](#)





**Sveučilište
Sjever**

Diplomski rad br. 102/STR/2023

**Certifikacija i kvalifikacija EPP postupka zavarivanja
prema normi HRN EN ISO 15614-1**

Maja Petek, 1532/336

Varaždin, prosinac 2023. godine



Sveučilište Sjever

Odjel za Strojtarstvo

Diplomski rad br.102/STR/2023

Certifikacija i kvalifikacija EPP postupka zavarivanja prema normi HRN EN ISO 15614-1

Studentica

Maja Petek, 1532/336

Mentor

doc. dr. sc. Matija Bušić, dipl.ing.stroj., IWE

Varaždin, prosinac 2023. godine

Prijava diplomskog rada

Definiranje teme diplomskog rada i povjerenstva

ODJEL	Odjel za strojarstvo		
STUDIJ	diplomski sveučilišni studij Strojarstvo		
PRISTUPNIK	Maja Petek	JMBAG	0336018315
DATUM	04.10.2023.	KOLEGIJ	Suvremene proizvodne tehnologije
NASLOV RADA	Certifikacija i kvalifikacija EPP postupka zavarivanja prema normi HRN EN ISO 15614-1		
NASLOV RADA NA ENGL. JEZIKU	Certification and qualification of SAW process according to HRN EN ISO 15614-1 standard		
MENTOR	dr.sc. Matija Bušić	ZVANJE	docent
ČLANOVI POVJERENSTVA	1. doc. dr. sc. Tomislav Veliki predsjednik povjerenstva		
	2. doc. dr. sc. Matija Bušić, mentor, član povjerenstva		
	3. doc. dr. sc. Tanja Tomić, člani povjerenstva		
	4. izv. prof. dr. sc. Sanja Šolić, zamjenski član povjerenstva		
	5.		

Zadatak diplomskog rada

BROJ 102/STR/2023

OPIS

U diplomskom radu potrebno je na temelju dostupne literature proučiti norme koje se koriste pri atestaciji i kvalifikaciji postupka zavarivanja. U uvodnom dijelu rada potrebno je detaljno opisati EPP postupak zavarivanja i njegovu primjenu na čelicima. Definirati sve utjecajne parametre u EPP postupku zavarivanja. Predložiti izgled i dimenzije ispitnih uzoraka koji se trebaju zavariti pri atestaciji postupka prema normi HRN EN ISO 15614-1. Navesti sva ispitivanja, razorna i nerazorna, koja se provode na zavarenim spojevima pri izradi atesta postupka zavarivanja. Navesti područja valjanosti za pojedine vrste i debljine osnovnog materijala.

U eksperimentalnom dijelu rada opisati atestaciju postupka zavarivanja na stvarnom primjeru iz prakse. Opisati sve parametre zavarivanja, osnovni i dodatni materijal te prikazati ispitivanja zavarenog spoja koja su provedena. O rezultatima ispitivanja potrebno je donijeti vlastiti zaključak. U radu je potrebno navesti svu korištenu literaturu te eventualno dobivenu pomoć.

ZADATAK URUČEN

05.10.2023.



M. Bušić

Predgovor

Zahvaljujem se mentoru doc.dr.sc. Matiji Bušiću na stručnoj pomoći, strpljenju i podršci tijekom izrade ovog diplomskog rada. Također se zahvaljujem i svim ostalim profesorima i asistentima na prenesenom znanju.

Zahvaljujem se tvrtki Primabiro d.o.o. i svim djelatnicima na suradnji, pristupu resursima i svom prenesenom znanju koji su bili od velike pomoći tijekom izrade ovog rada.

Na kraju se zahvaljujem svojoj obitelji i prijateljima na najvećoj podršci tijekom cijelog akademskog putovanja.

Sažetak

Zavarivanje igra ključnu ulogu u proizvodnji i izradi različitih konstrukcija te komponenti. Ovaj tehnički postupak, iako neizostavan, zahtijeva preciznost, kvalitetu i sigurnost kako bi se osigurala trajnost i pouzdanost zavarenih spojeva. Međutim, upravo zbog raznolikosti primjena zavarivanja i konstantnih inovacija u tehnologiji, nužno je utemeljiti čvrst sistem za evaluaciju i certifikaciju zavarivača, postupaka i opreme.

U fokusu ovog rada je analiza postupka certifikacije za elektrolučno zavarivanje pod praškom te njegova uloga u osiguravanju dosljednih i kvalitetnih zavarenih spojeva. Opisane su ključne komponente postupka certifikacije, uključujući traženje idealnih parametara, ispitivanja i dokumentaciju.

Cilj rada je produbiti razumijevanje uloge certifikacije postupka zavarivanja u osiguravanju kvalitete zavarenih spojeva u dinamičnom inženjerskom okruženju. Ispravno izvedeni postupak zavarivanja, podržan kvalitetnim certifikacijskim procesom, pridonosi održivosti i sigurnosti u širokom spektru industrija koje se oslanjaju na precizne i pouzdane zavarene konstrukcije.

Ključne riječi: zavarivanje, EPP, certifikacija, ispitivanje, uzorak

Summary

Welding plays a crucial role in the production and fabrication of various structures and components. This technical process, though indispensable, demands precision, quality, and safety to ensure the durability and reliability of welded joints. However, due to the diverse applications of welding and constant technological innovations, establishing a robust system for the evaluation and certification of welders, procedures, and equipment is essential.

This study focuses on the analysis of the certification process for submerged arc welding and its role in ensuring consistent and high-quality welded joints. The key components of the certification process are outlined, including the quest for optimal parameters, testing, and documentation.

The aim of this paper is to deepen the understanding of the role of welding process certification in ensuring the quality of welded joints in a dynamic engineering environment. Properly executed welding procedures, supported by a quality certification process, contribute to sustainability and safety across a broad spectrum of industries that rely on precise and dependable welded structures.

Key words: welding, SAW, certification, testing, sample

Popis korištenih kratica

EPP	elektrolučno zavarivanje pod praškom
NDT	non-destructive testing (nerazorna ispitivanja)
VT	visual testing (vizualno ispitivanje)
MT	magnetic testing (magnetsko ispitivanje)
PT	penetrant testing (penetrantsko ispitivanje)
UT	ultrasonic testing (ultrazvučno ispitivanje)
RT	radiographic testing (radiografsko ispitivanje)
pWPS	preliminary welding procedure specification (preliminarna specifikacija postupka zavarivanja)
WPS	welding procedure specification (specifikacija postupka zavarivanja)
WPQR	welding procedure qualification record (zapis o kvalifikaciji postupka zavarivanja)
ISO	International standardization organization
EN	europska norma
HRN	hrvatska norma
ZUT	zona utjecaja topline

Sadržaj

1. Uvod.....	1
2. Zavarivanje	2
2.1. Zavarivanje pod zaštitom praška (EPP).....	5
2.1.1. Izvori električne struje za EPP	6
2.1.2. Elektroda i zaštitni prašak za EPP	9
2.1.3. Podloge za EPP zavarivanje.....	9
2.1.4. Priprema spoja	14
2.1.5. Parametri zavarivanja.....	14
2.1.6. Prednosti EPP postupka	15
2.1.7. Nedostatci EPP postupka	15
3. Metode ispitivanja zavara	16
3.1. Nerazorne metode ispitivanja zavara	16
3.1.1. Vizualno ispitivanje (VT)	16
3.1.2. Ultrazvučno ispitivanje (UT)	18
3.1.3. Penetrantsko ispitivanje (PT).....	21
3.1.4. Magnetsko ispitivanje (MT)	25
3.2. Razorne metode ispitivanja zavara	27
3.2.1. Ispitivanje savijanjem	27
3.2.2. Ispitivanje tvrdoće.....	28
3.2.3. Statičko vlačno ispitivanje	28
3.2.4. Ispitivanje udarnog rada loma.....	29
3.2.5. Makro i mikro ispitivanje.....	30
4. Certifikacija postupka zavarivanja.....	31
4.1. Ispitni uzorak	31
4.1.1. Sučeljeni spoj na ploči s provarom	32
4.2. Pregled i ispitivanje.....	32
4.3. Lokacije ispitivanja na ispitnom uzorku	33
4.4. Kriterij prihvatljivosti	34
4.5. Debljina materijala.....	35
4.6. Zavarivačka dokumentacija	35

4.6.1. WPS	36
4.6.2. WPQR	37
5. Eksperimentalni dio	37
5.1. Priprema za zavarivanje	37
5.1.1. Jakost električne struje zavarivanja	37
5.1.2. Napon električnog luka	38
5.1.3. Brzina zavarivanja	38
5.1.4. Podloga za zavarivanje	38
5.1.5. Duljina slobodnog kraja žice	38
5.2. Zavarivanje po koracima.....	39
5.3. Ispitivanje zavarenog uzorka	47
5.3.1. Nerazorna ispitivanja zavarenog uzorka	48
5.3.1.1. Vizualno ispitivanje zavarenog uzorka.....	48
5.3.1.2. Penetrantsko ispitivanje zavarenog uzorka	48
5.3.1.3. Ultrazvučno ispitivanje zavarenog uzorka.....	49
5.3.2. Ispitivanje uzorka prijelomom na stroju za savijanje	50
6. Zaključak.....	53
Literatura.....	54
Popis slika	56
Popis tablica.....	58
Prilozi.....	59

1. Uvod

Pojam *spajanje* se generalno koristi za postupke zavarivanja, lemljenja i lijepljenja, drugim riječima, za postupke koji čine trajni spoj između dva ili više dijela. Zavarivanje je proces spajanja materijala u kojem su dva ili više dijela sjedinjena na kontaktnim površinama korištenjem topline i/ili pritiska. Kod većine postupaka zavarivanja koristi se samo toplina, dok postoje i postupci kod kojih se koristi i toplina i pritisak, ali i oni samo s pritiskom bez dodatne topline. Postupak je najčešće povezan s metalnim materijalima, ali postupak se koristi i za spajanje polimera.

Zavarivanje je postupak star više od 2000 godina koji se neprestano razvija. Njegova važnost u komercijalnom i tehnološkom smislu proizlazi iz sljedećeg:

- Zavarivanje osigurava nerastavljiv spoj. Zavareni dijelovi postaju jedna cjelina.
- Metal zavara može biti čvršći od materijala koji se zavaruju ako se koristi dodatni materijal koji ima bolja svojstva čvrstoće od svojstava čvrstoće materijala koji se zavaruju i ako se koristi odgovarajuća tehnika zavarivanja.
- Zavarivanje je obično najekonomičniji način spajanja komponenti u pogledu iskorištavanja materijala i troškova izrade. Drugi mehanički načini montaže zahtijevaju složeniju pripremu (npr. bušenje rupa) i više dodatnih komponenti (npr. zakovice, vijci). Takav dobiveni mehanički sklop je obično teži nego da se na istom mjestu napravi zavar.
- Zavarivanje se ne mora izvoditi samo u tvornicama. Ono se može izvoditi i na terenu.

Osim ovih navedenih prednosti, zavarivanje ima i nekoliko ograničenja i nedostataka:

- Većina postupaka zavarivanja izvodi se ručno i skupi su u smislu cijene rada. Da bi se zavarivanje pravilno izvelo i zavar bio kvalitetan, zavarivači trebaju biti dobro uvježbani.
- Većina postupaka zavarivanja je opasno jer stvara visoke količine zračenja.
- Budući da se zavarivanjem postiže nerastavljiv spoj između komponenata, u slučaju potrebe za rastavljanjem, jedini način je rezanje.
- Zavareni spoj može imati određene nedostatke koji su okom nevidljivi. Nedostaci smanjuju čvrstoću zavara [1].

Današnji svijet se sve više temelji na standardima, pa tako postoje i kad su zavareni spojevi u pitanju. Postoje razorna i nerazorna ispitivanja zavarenih spojeva. Pod razorna ispitivanja spadaju ispitivanje tvrdoće, ispitivanje čvrstoće, savijanje i ispitivanje dinamičke žilavosti. Ove metode su često dugotrajne i skupe, ali nekad su neophodne. Nerazorna ispitivanja su češće primjenjivana. U ovu kategoriju spadaju vizualno ispitivanje (VT), magnetsko ispitivanje (MT), penetrantsko ispitivanje (PT), ultrazvučno ispitivanje (UT) i radiografsko ispitivanje (RT).



Slika 1.1.: Zavarivanje [2]

2. Zavarivanje

Zavarivanje se smatra novijim postupkom spajanja u metaloprerađivačkoj industriji, ali njegovi početci su u dubokoj prošlosti prije Krista. S pojavom kovanja i lijevanja, pojavilo se zavarivanje i lemljenje. U jedne od najstarijih postupaka zavarivanja ubraja se kovačko zavarivanje. To je postupaka spajanja dva komada zagrijana u kovačkoj vatri koja se spajaju udaranjem pomoću čekića. Među najpoznatije primjere kovanja i kovačkog zavarivanja može se ubrojiti željezni stup koji je ukopan ispred džamije u New Delhiju [3].



Slika 2.1.: Željezni stup, New Delhi [4]



Slika 2.2.: Prvi potpuno zavareni brod [5]

Kasnije su razvijeni elektrolučni postupci zavarivanja pod praškom (EPP), pod zaštitom inertnog plina netaljivom elektrodom (TIG), pod zaštitom inertnog ili aktivnog plina taljivom elektrodom (MIG/MAG) i zavarivanje plazmom. Kasnije su razvijeni i ostali postupci. Najčešći postupci zavarivanja u proizvodnjama su elektrolučno zavarivanje obloženim elektrodama (REL), zavarivanje pod praškom (EPP), pod zaštitom inertnog plina netaljivom elektrodom (TIG), pod zaštitom inertnog ili aktivnog plina taljivom elektrodom (MIG/MAG) i elektrootporno zavarivanje (EO) [3].

Elektrolučno zavarivanja taljivom elektrodom pod zaštitom praška (EPP) rezultat je istraživanja kojim se željela postići veća produktivnost u proizvodnji tenkova prije drugog svjetskog rata.

Ova tehnologija je komercijalizirana i uvrštena pod referentnim brojem 121 u normu EN ISO 4063 *Zavarivanje i srodni postupci – nomenklatura procesa i referentni brojevi*. U ovoj normi navedeni su postupci zavarivanja i slični postupci te su im dodijeljeni referentni brojevi prema logičnom slijedu za lakšu komunikaciju između osoblja za zavarivanje. Referentni broj 121 predstavlja sljedeće:

- 1 - elektrolučni postupak (eng. Arc welding)
- 2 – sakriveni luk (eng. Submerged)
- 1 - puna žica (eng. Solid wire electrode).

U skupini 12 nalaze se i sljedeći referentni brojevi:

- 122 - elektrolučno navarivanje taljivom trakom pod zaštitnim praškom
- 124 - elektrolučno zavarivanje taljivom elektrodom pod zaštitnim praškom s dodatkom metalnog praška
- 125 - elektrolučno zavarivanje taljivom punjenom elektrodom pod zaštitnim praškom
- 126 - elektrolučno navarivanje taljivom punjenom trakom pod zaštitnim praškom.

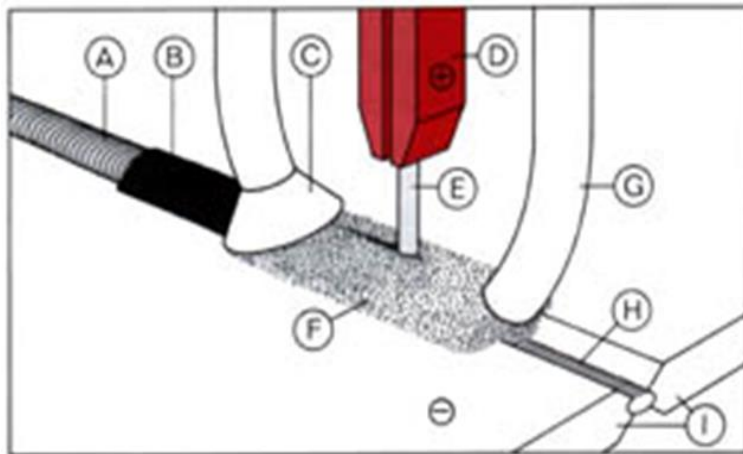


Slika 2.3.: Elektrolučno zavarivanje pod zaštitom praška [6]

2.1. Zavarivanje pod zaštitom praška (EPP)

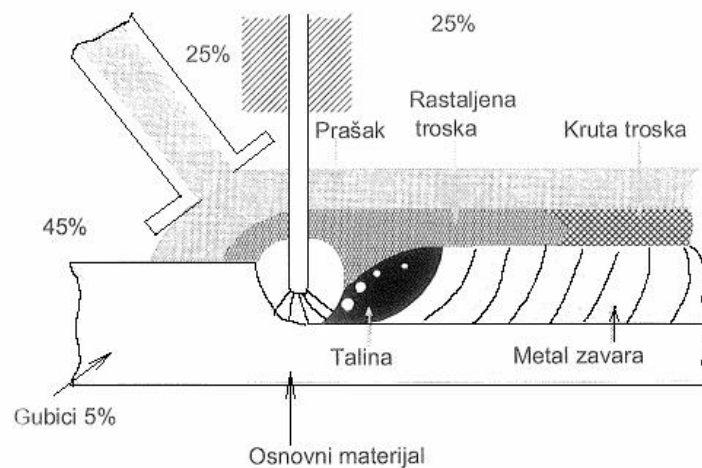
Zavarivanje pod zaštitom praška je elektrolučni postupak zavarivanja. Električni luk se održava između kontinuirane taljive elektrode, koja je najčešće u obliku žice, i radnog komada. Električni luk se u toku procesa ne vidi jer je prekriven slojem praška i troske koja nastaje taljenjem dijela tog praška. Prašak štiti rastaljeni metal od djelovanja okolne atmosfere, sprječava naglo hlađenje zavara i oblikuje zavar. Također ima i utjecaj na kemijski sastav metala zavara.

Proces uključuje stvaranje zaštitne atmosfere oko zavarenog spoja pomoću praška. Zaštitna atmosfera sprječava kontakt metala s atmosferskim kisikom i drugim kontaminantima koji mogu uzrokovati oksidaciju ili onečišćenje zavara [6].



- A - zavareni spoj
- B - troska
- C - odstranjivač zaštitnog praška
- D - držač elektrode
- E - dodatni materijal
- F - zaštitni prašak
- G - dodavač zaštitnog praška
- H - provareni korijen nekim drugim postupkom, npr. REL ili MAG
- I - osnovni materijal

Slika 2.4.: Shema elektrolučnog zavarivanja pod zaštitom praška [7]



Slika 2.5.: Proces taljenja metala pri EPP zavarivanju [6]

Najčešće se primjenjuje mehanizirana varijanta postupka, gdje se elektrodna žica dodaje mehanizirano isto kao i što je i pomicanje u smjeru zavarivanja mehanizirano. Kod poluautomatskih uređaja se vođenje glave vrši ručno.

Postupak je namijenjen prvenstveno za zavarivanje i navarivanje debljih i duljih spojeva, na primjer u gradnji velikih spremnika, brodogradnji, za čelične konstrukcije, za šavne cijevi većih promjera, za navarivanje nehrđajućih čelika na nelegirani čelik i slično.

Smatra se da je primjena ovog postupka ekonomična za zavarivanje spojeva dužih od 500 mm te za limove debljine iznad 10 mm. Postupak je primjenjiv i na tanjim limovima, debljine do 3 mm [6].

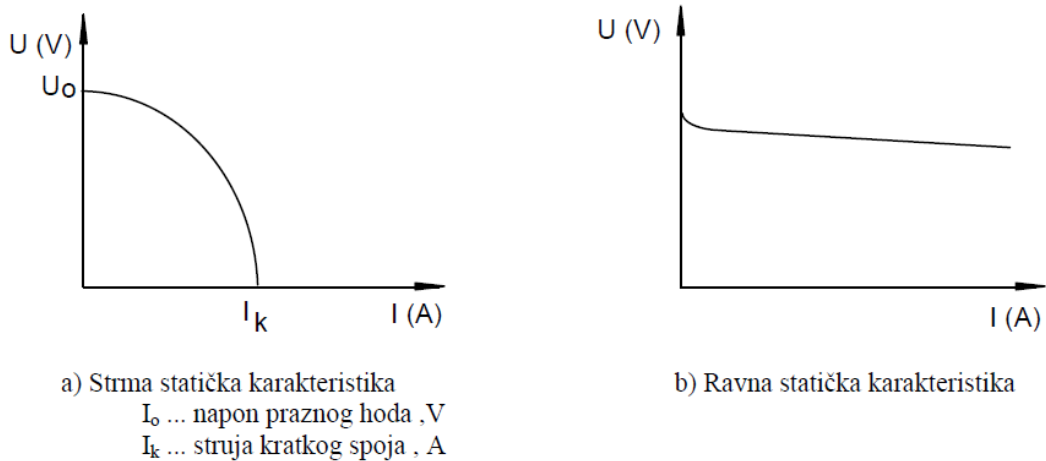
2.1.1. Izvori električne struje za EPP

Za elektrolučno zavarivanje primjenjuju se posebni uređaji i to su najčešće transformatori, ispravljači, generatori ili rotacijski izvori i u novije vrijeme inverteri. Izvori električne struje zavarivanja nazivaju se i strojevi za zavarivanje. Daju struju potrebne jakosti i napona za zavarivanje. Istosmjerna struja za zavarivanje se dobiva pomoću generatora i ispravljača, a izmjenična pomoću transformatora i pretvarača.

Kod zavarivanja pod zaštitom praška se najčešće koriste istosmjerni uređaji gdje je žica obično na pozitivnom polu zbog veće penetracije i boljeg izgleda zavara. Kod navarivanja je žica na negativnom polu zbog manje penetracije i većeg depozita. Postoje varijante s izmjeničnim izvorima u zavarivanju s više žica. Izvori su jačine električne struje od 500 A do 1000 A, nazivne intermitencije 100% [7].

2.1.1.1. Statička karakteristika izvora

Svaki izvor struje za zavarivanje ima određeni odnos napona i jakosti struje za pojedino opterećenje. Mjeri se pomoću promjenljivog otpornika u strujnom krugu uz mijenjanje jakosti struje. Strojevi za ručno vođenje elektrode imaju strmu statičku karakteristiku. U radnom području jakost struje je praktički konstantna, što znači da je i brzina taljenja konstantna. Istovremeno, relativno velike promjene duljine luka uzrokuju veće promjene napona, ali ne i jakosti struje. Zajedničkim ucrtavanjem statičkih karakteristika luka i izvora dobiva se radna točka sistema. Izvor struje se serijski spaja sa otpornikom, koji za različite položaje (veće ili manje uranjanje ploča otpornika u elektrolit) daje vrijednosti napona i jakosti struje, na osnovi čega se crta dijagram, odnosno statička karakteristika izvora struje za zavarivanje [8].

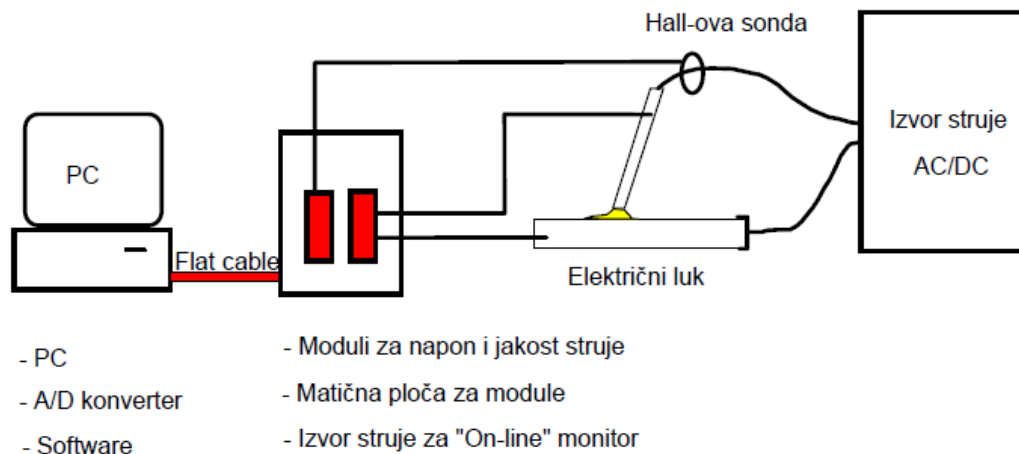


Slika 2.6.: Prikaz strme i ravne statičke karakteristike [8]

2.1.1.2. Dinamička karakteristika izvora

Dinamička karakteristika izvora u električnom luku za zavarivanje dobije se na osnovi velikog broja mjerenja napona i jakosti struje zavarivanja tijekom zavarivanja. Predstavlja dakle odnos napona i jakosti struje zavarivanja koji se dobije tijekom zavarivanja. Izgled dinamičke karakteristike ovisi o mnogim čimbenicima. No u osnovi se može razlikovati dinamička karakteristika istosmjerne i izmjenične struje. Unutar svake grupe postoje različiti oblici prijenosa materijala, različiti postupci zavarivanja, materijali.

Veliki broj mjerenja (npr. 10 kHz) izvodi se pomoću moderne opreme za mjerenje, registraciju i obradu parametara zavarivanja, tzv. "On – line" monitoring sistema [8].



Slika 2.7.: Shema online monitora glavnih parametara elektrolučnog zavarivanja [8]

2.1.1.3. Intermitencija

Intermitencija je vrlo važan pojam u zavarivanju. Poznato je da se pri opterećenju izvor struje zagrijava. Izvor struje se smije strujno opteretiti toliko da se ne preskoči dozvoljena maksimalna temperatura zagrijavanja koja ovisi o konstrukciji i vrsti izolacijskih materijala. Dozvoljena temperatura će se brže postići ako se izvor optereti jačom strujom.

Intermitencija je odnos vremena zavarivanja i vremena rada dok je izvor ukopčan na mrežu. Taj se odnos označava u postocima. Vrijednosti intermitencije dane su na tablici uređaja za zavarivanje [9].

2.1.1.4. Oznake na natpisnoj ploči izvora struje

Svaki izvor struje mora posjedovati na vidljivom mjestu natpisnu pločicu na kojoj su ispisani svi važniji podaci o tom izvoru. Tih se podataka treba strogo pridržavati [9].

U načelu se ispisuju ovi podaci:

- proizvođač, tvornički znak i broj
- vrsta izvora (strujno-naponska karakteristika)
- izrada prema standardu
- vrsta hlađenja i zaštite
- opseg regulacije (npr. od 50 A i 20 V do 300 A i 32 V)
- napon praznog hoda (npr. 72 V)
- vrsta struje (npr. istosmjerna, izmjenična)
- intermitencija (npr. 60 %)
- priključak na mrežu (npr. jednofazni ili trofazni)
- primarna struja i primarni napon
- ukupna težina.

2.1.1.5. Zagrijavanje izvora

Svaki izvor struje za zavarivanje se zagrijava zbog prolaza struje kroz namotaje izolirane žice ili kroz diode. Potrebno je uvijek osigurati dovoljno svježeg zraka za hlađenje da ne dođe do pregrijavanja stroja. Uslijed pregrijavanja lak kojim je izolirana bakrena žica gubi žilavost, puca i konačno može doći do kratkog spoja u namotajima. Pregrijavanje također loše utječe na diode.

Svaki stroj ima označenu vrijednost dozvoljene jakosti struje za točno predviđeni način opterećenja [9].

2.1.2. Elektroda i zaštitni prašak za EPP

Elektroda za EPP je žica punog presjeka, promjera od 2 mm do 6 mm. Zaštitni prašci se razlikuju prema kemijskom sastavu, načinu proizvodnje, obliku i veličini zrna, a njegov odabir ovisi o raznim parametrima kao što su: vrsta osnovnog materijala, debljina lima, vrsta spoja, svojstva površine lima i parametri zavarivanja.

Prema načinu proizvodnje razlikuju se [6]:

- taljeni
 - proizvode se taljenjem u elektrolučnim ili plinskim pećima pri temperaturi iznad 1500 °C
 - ulijevanjem taline u vodu se ona skrućuje u oblik grumena koji se kasnije suši i drobi na potrebnu veličinu
- aglomerirani
 - dobivaju se vezivanjem sitno mljevenih komponenti,
 - osjetljivi na vlagu, pa ih je često puta potrebno sušiti prije upotrebe
- sinterirani
 - dobivaju se tlačenjem čestica praška pod povišenom temperaturom
 - drobe se na određenu granulaciju
- miješani
 - mješavina s dva ili tri tipa praška.

2.1.3. Podloge za EPP zavarivanje

Podloge za EPP zavarivanje su različito profilirani dijelovi postavljeni uz spoj s donje strane žlijeba. One osiguravaju pravilno oblikovanje korijenskog sloja koji se smatra najkritičnijom operacijom kod zavarivanja jer je potrebno uravnotežiti brojne sile koje djeluju na talinu uz osiguranu potpunu penetraciju bez prevelikog nadvišenja [6].

Prednosti korištenja podloge [6]:

- mogućnost zavarivanja samo s jedne strane. bez okretanja dijelova ili konstrukcije
- mogućnost zavarivanja limova većih debljina samo u jednom prolazu s jedne strane uz upotrebu automata za zavarivanje
- mogućnost izvođenja kvalitetnog zavara na konstrukcijama gdje je druga strana spoja teško pristupačna za zavarivanje
- mogućnost izostavljanja žlijebljenja i ponovnog zavarivanja
- pojednostavljena priprema zavarenog spoja
- toplinska izolacija koju osiguravaju nemetalne podloge povoljno utječe na smanjenje kutnih deformacija spoja jer se izjednačuje brzina hlađenja u licu i korijenu zavara
- mogućnost rada s povećanim parametrima.

Prema vrsti materijala podloge se mogu razvrstati na [6]:


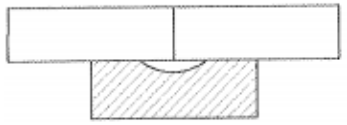

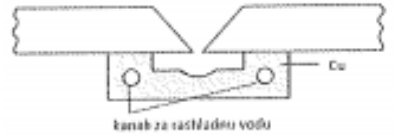
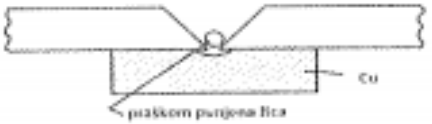
- metalne
- podloge od praška za zavarivanje
- keramičke podloge
- podloge od stakla
- višeslojne podloge izrađene od dva ili više materijala.

2.1.3.1. Metalne podloge

Metalne podloge se dijele na dvije osnovne grupe. U prvoj grupi su podloge koje se pri zavarivanju potpuno tale i ulaze u metal zavara. Spojevi koji su izvedeni uz primjenu trakastih podloga imaju lošu dinamičku izdržljivost jer trake djeluju kao koncentratori naprezanja. Zbog toga se podloga ovoga tipa smije koristiti samo u manjem broju slučajeva.

U drugoj grupi metalnih podloga su podloge koje pridržavaju talinu tijekom zavarivanja, a nakon zavarivanja se uklanjaju s mjesta spoja. Ta vrsta podloge je najčešće izrađena od bakra i može biti hlađena vodom. Za aluminij i aluminijske legure te podloge su izrađene od nehrđajućeg čelika jer bakrene podloge mogu izazvati koroziju spoja [6].

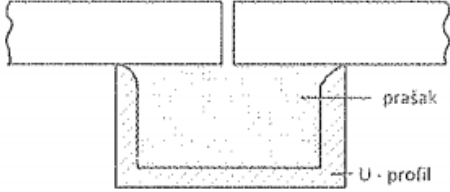
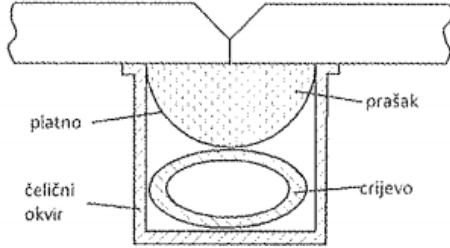
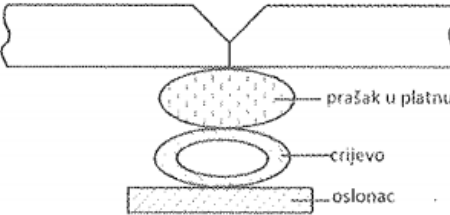
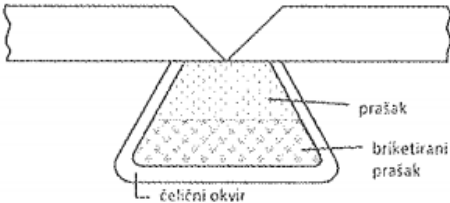
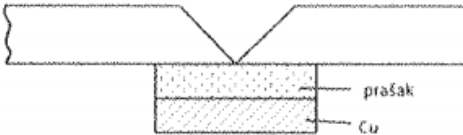

Tablica 1.: Metalne podloge za zavarivanje [6]

Materijal podloge	Skica	Postupak zavarivanja
Materijal ovisi o osnovnom materijalu		EPP REL MIG/MAG TIG
Bakar (nehrđajući čelik)		EPP REL MIG/MAG TIG
Bakar		EPP REL
Bakar		EPP EPT MIG/MAG
Bakar		MIG/MAG EPP REL

2.1.3.2. Podloge od praška i ostalih praškastih materijala

Kod ovih podloga prašak može biti rastresit, rastresit omotan tkanjem, povezan vezivom u želatinastu masu ili kompaktna. Podloge iz rastresitog praška se mogu primjenjivati samo za vodoravni položaj. Krute podloge iz briketiranog ili sinteriranog praška često se izrađuju u više slojeva iz različitih materijala gdje svaki sloj ima posebnu ulogu, često je to kombinacija praška i bakra. Fleksibilne podloge od praška povezanog želatinastim vezivom imaju prednost jer pri postavljanju mogu slijediti zakrivljenost konstrukcije, ali im je nedostatak u osjetljivosti pri rukovanju, pa su česta oštećenja površine [6].

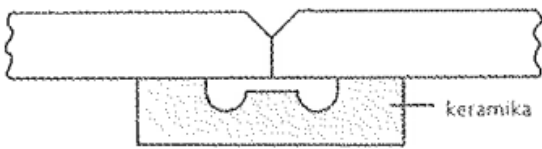
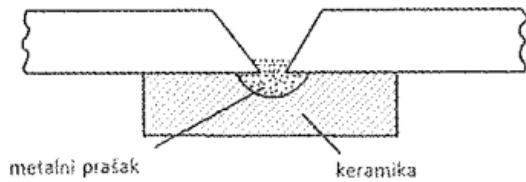
Tablica 2.: Podloge za zavarivanje od praška i ostalih praškastih materijala [6]

Materijal podloge	Skica	Postupak zavarivanja
Prašak		EPP
Prašak		EPP
Prašak u platnu		EPP REL MAG
Prašak Briketirani prašak		EPP REL
Prašak Bakar		EPP REL
Briketirani prašak bakar		EPP REL MAG

2.1.3.3. Keramičke podloge

Keramičke podloge se izrađuju s različitim oblicima utora i u različitim veličinama. Prema vrsti keramike i načinu proizvodnje podloge mogu biti higroskopne ili otporne na vlagu. Pri primjeni higroskopnih podloga mogu se pojaviti poroznosti u zavarenom spoju.

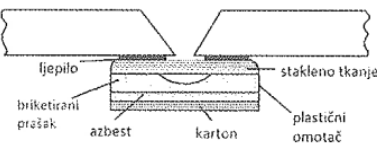
Tablica 3.: Keramičke podloge za zavarivanje [6]

Materijal podloge	Skica	Postupak zavarivanja
Keramika		EPP REL
Keramika Prašak za zavarivanje ili metalni prašak		EPP REL MIG/MAG

2.1.3.4. Podloge od stakla

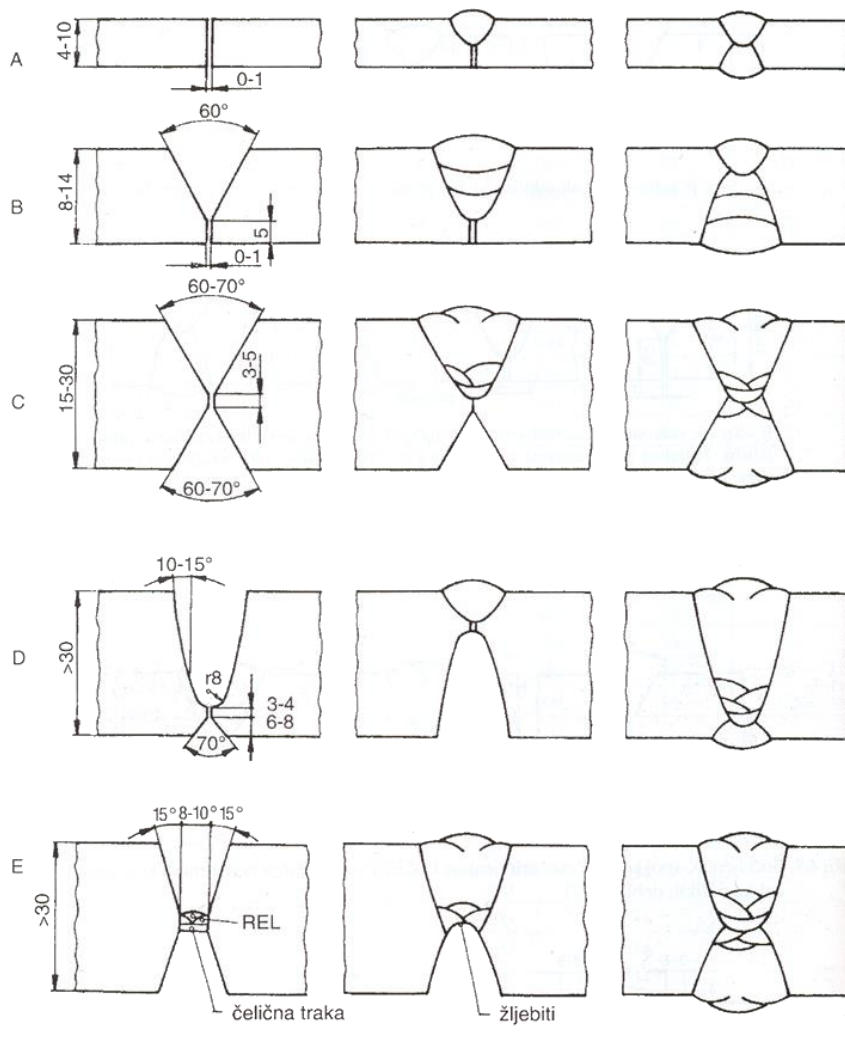
Podloge od stakla mogu biti krute ili elastične izrađene od staklenog tkanja u više slojeva. Često se takve višeslojne podloge od stakla kombiniraju s drugim vatrootpornim materijalima, npr. praškom za zavarivanje ili keramikom. Zbog manjeg toplinskog kapaciteta, podloge od stakla se uglavnom upotrebljavaju za tanje limove. Prema djelovanju na metal zavara, staklene podloge mogu biti aktivne (djelujući na kemijski sastav zavara), neutralne i s dodacima metala (radi povećanja učinka)

Tablica 4.: Staklene podloge za zavarivanje [6]

Materijal podloge	Skica	Postupak zavarivanja
Stakleno tkanje Briketirani prašak Azbest karton		EPP REL MAG

2.1.4. Priprema spoja

Kod EPP-a za sučeljene spojeve kod pripreme spoja razmak između dvaju radnih komada za I, V i X spoj uglavnom teži ka nuli ili manje od 1 mm.



Slika 2.8.: Priprema spojeva za EPP [9]

2.1.5. Parametri zavarivanja

Osnovni parametri kod EPP zavarivanja su: jakost struje zavarivanja, napon električnog luka i brzina zavarivanja. Kod istog napona električnog luka, s porastom jakosti struje zavarivanja dolazi do proporcionalnog porasta dubine penetracije. Kod iste jakosti struje s porastom napona električnog luka dolazi do smanjena dubine penetracije, uz povećanje širine zavara.

Jakost električne struje može biti i veća od 800 A. Napon električnog luka (U) određuje duljinu luka (kod $U = 25$ V duljina luka je oko 2 mm, kod $U = 30$ V duljina luka je oko 4 mm, a kod $U = 35$ V duljina luka je oko 6 mm). Optimalna brzina zavarivanja je od 16 m/h do 40 m/h.

S povećanjem brzine zavarivanja smanjuje se dubina penetracije i širina zavara, a povećava nadvišenje lica zavara.

2.1.6. Prednosti EPP postupka

Prednosti EPP postupka zavarivanja u odnosu na druge postupke su [10]:

- veći učinak zavarivanja zbog veće gustoće struje u elektrodi (od 45 A/mm² do 50 A/mm² kod EPP, a od 10 A/mm² do 15 A/mm² kod REL postupka)
- manja potrošnja dodatnog materijala jer pri dobivanju zavarenog spoja u znatnoj mjeri sudjeluje i osnovni materijal
- manji otpad dodatnog materijala
- elektrolučni luk je pokriven slojem praška, pa je utrošak električne energije manji, olakšan je rad (nije potrebna zaštita za oči, manji je umor operatera nego zavarivača)
- zaštita taline od dušika i kisika iz zraka
- manje onečišćenje okoliša
- povećana je ujednačenost kvalitete zavara (glatki i homogeni zavareni spojevi)
- mogući je visok stupanj automatizacije.

2.1.7. Nedostatci EPP postupka

Nedostatci EPP postupka zavarivanja u odnosu na druge postupke su [10]:

- zbog velike taline i sporijeg hlađenja dobiva se krupnozrnata mikrostruktura, što negativno utječe na žilavost zavarenog spoja
- veća mogućnost za sustavnu grešku jer se ne može pratiti električni luk
- postupak nije primjenjiv za sve položaje zavarivanja
- postupak nije pogodan za tanje limove i kraće zavare
- potrebno je osigurati kvalitetan početak i završetak zavara korištenjem podloge
- skupa oprema.

3. Metode ispitivanja zavara

Ispitivanje zavarenih spojeva se provode u svrhu pronalaska grešaka prije eksploatacije proizvoda da bi se spriječile radnje poput propuštanja fluida kojim je zavarena konstrukcija punjena na mjestu zavara, pucanja zavara koje može nastati trenutno ili nakon nekoliko sata ili dana u slučaju pojave hladnih pukotina, itd. Zavareni se spojevi mogu ispitivati nerazornim metodama (NDT – Non destructive testing) i razornim metodama (DT – Destructive testing).

3.1. Nerazorne metode ispitivanja zavara

Nerazorna ispitivanja zavarenih spojeva su postupci koji se koriste za uočavanje i pronalaženje grešaka u zavaru. Najčešće metode koje se koriste su vizualno ispitivanje, ultrazvučno ispitivanje, penetrantsko ispitivanje i magnetsko ispitivanje. Pravilno ispitivanje zavarenih spojeva osigurava sigurnost i pouzdanost konstrukcija, rezervoara, cjevovoda itd. Osim zavarenih spojeva, nerazornim metodama ispituju se sve vrste proizvoda [11].

3.1.1. Vizualno ispitivanje (VT)

Vizualna metoda ispitivanja zavarenog spoja je jedna od najosnovnijih i najstarijih metoda ispitivanja zavarenog spoja bez razaranja. Provodi se prema normi HRN EN ISO 17637 *Nerazorno ispitivanje zavara -- Vizualno ispitivanje zavarenih spojeva nastalih taljenjem*. Kod ove metode, ispitivač promatra proizvod direktno vlastitim očima ili indirektno preko posrednika poput digitalne kamere, a cilj je otkriti nedostatke i greške na površini. Vizualnom se metodom može otkriti nedovoljno provaren korijen zavara, pukotine na površini i nepravilnosti na licu zavara. Osim toga, ovom metodom se uz pomoć mjerila za zavare otkrivaju i eventualne pogreške u dimenzijama zavara koje odstupaju od zadanih dimenzija [12].

Vizualna se kontrola primjenjuje za [12]:

- otkrivanje tehnoloških pogrešaka
- provjeru dimenzija
- utvrđivanje stanja objekta vidljivim promjenama na površini
- otkrivanje pogrešaka tijekom eksploatacije.

Kvaliteta detektora (oko ili kamera) značajno utječe na samu kvalitetu vizualnog pregleda, a to se može poboljšati korištenjem dodatne opreme poput povećala ili dodatnog izvora svjetlosti. Također se kvaliteta vizualnog pregleda može poboljšati boljom izobrazbom kontrolora u slučaju direktnog ispitivanja ili kupnjom bolje opreme u slučaju indirektnog ispitivanja [12].



Slika 3.1.: Provođenje vizualnog ispitivanja zavarenog spoja [12]

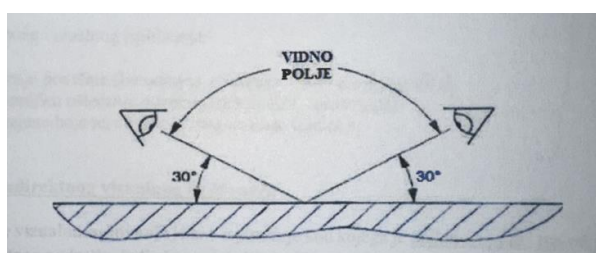
3.1.1.1. Tehnike rada u vizualnoj kontroli

Postoje dvije tehnike rada pri provedbi vizualnog ispitivanja, a to su tehnika direktnog vizualnog ispitivanja i tehnika indirektnog vizualnog ispitivanja.

Direktno vizualno ispitivanje

Kod direktnog vizualnog ispitivanja optički put od ispitivačevog oka do ispitnog područja je neprekinut. Provođi se bez pomagala ili s pomagalima kao što su zrcala, leće, endoskopi ili optička vlakna.

Najčešće se provodi kao lokalno vizualno ispitivanje kada udaljenost oka ispitivača ne smije biti veća od 600 mm od ispitne površine i pod kutom ne manjim od 30° . Za lokalno vizualno ispitivanje, minimalna osvjetljenost ispitne površine mora biti 500 lx [13].



Slika 3.2.: Vizualno ispitivanje [13]

Direktno vizualno ispitivanje može biti obavljeno i na udaljenostima većim od 600 mm što je specifično za opće vizualno ispitivanje. Najmanja osvjetljenost za ovaj način ispitivanja mora iznositi 160 lx.

Primjer lokalnog vizualnog ispitivanja je vizualno ispitivanje zavarenih spojeva (uočavanje pukotina, poroznosti i slično), a primjeri općeg vizualnog ispitivanja su trošenje površine (npr. korodirana, erodirana), mehaničko oštećenje površine (npr. ogrebotine), promjena boje na površini, itd. [13].

Indirektno vizualno ispitivanje

Kod indirektnog vizualnog ispitivanja optički put od ispitivačevog oka do ispitnog područja je prekinut. Kod indirektnog vizualnog ispitivanja se koriste fotografije, video sustavi, automatizirani sustavi i roboti. Koriste se pomagala kao što su endoskopi, optička vlakna, kamere ili drugi uređaji [13].

3.1.1.2. Zahtjevi za čistoću ispitne površine

Površina koja će biti podvrgnuta vizualnom ispitivanju mora biti očišćena od svih nečistoća koje bi mogle negativno utjecati na kvalitetu prevođenja vizualnog ispitivanja, npr.:

- korozija,
- masti i ulja,
- okuina,
- troska,
- boja,
- prašina.

Ispitna površina se može pripremiti mehanički (brušenjem, pjeskarenjem, sačmarenjem, itd.) ili kemijski (otapala). Prilikom mehaničke pripreme treba paziti da se ne izađe iz okvira dimenzijskih tolerancija i geometrije ispitne komponente. Prilikom kemijskog čišćenja treba paziti da ne dođe do oštećenja površine ispitne komponente [13].

3.1.2. Ultrazvučno ispitivanje (UT)

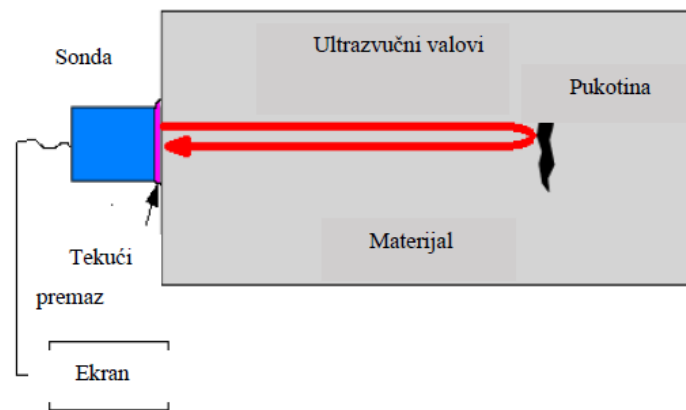
Ispitivanje ultrazvukom se provodi prema normi HRN EN ISO 17640 *Nerazorno ispitivanje zavara - Ultrazvučno ispitivanje - Tehnike, razine ispitivanja i ocjenjivanje*. Zasniva se na

mehaničkim vibracijama materijala koje se postižu ultrazvučnim valovima. Ultrazvučni valovi su zvučni valovi velike frekvencije koji se usmjere u ispitivani objekt, valovi nailaze na pogreške u materijalu, te se vraćaju natrag u polaznu točku čime se bilježi pogreška.

Princip rada se temelji na osjetljivosti ultrazvučnog impulsa na sastav i strukturu tvari kroz koju prolazi. Ultrazvučni impuls se odbija, ogiba, lomi ili prigušuje na prekidnostima u tvari.

Intenzitet odbijanja, ogibanja, lomljenja ili prigušenja ovisi o:

- dimenzijama prekidnosti,
- mikrostrukтури,
- svojstvima površine,
- obradi.



Slika 3.3.: Shematski prikaz ultrazvučnog ispitivanja [14]

Kod ultrazvučnog ispitivanja površina se priprema za ispitivanje nanošenjem tekućeg premaza koji služi kao kontaktno sredstvo. Jedna od najkorisnijih karakteristika ultrazvučnog ispitivanja je mogućnost otkrivanja točne pozicije nekog diskontinuiteta u zavaru. Ispitivati se mogu magnetični i nemagnetični materijali, a često se mogu detektirati i manje pukotine ili uključci koje se ne bi mogle uočiti radiografskim ispitivanjem.

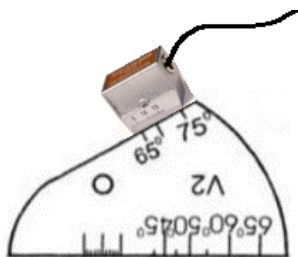
Dvije glavne metode ultrazvučnog ispitivanja su postupak prozvučavanja i impulsna eho metoda. Kod postupka prozvučavanja mjeri se slabljenje ultrazvučnih valova koji prolaze kroz ispitivani objekt. Mjesta koja nemaju pogreške oslabljuju ultrazvučne valove mnogo manje nego mjesta na kojima se nalaze pogreške. Kod impulsne eho metode ultrazvučni valovi se odašilju u obliku impulsa koji se vraćaju kao odjek nakon odbijanja sa stražnje strane ili s mjesta pogreške. Vrijeme od odašiljanja impulsa pa do vraćanja odjeka daje podatke o mjestu pogreške. Prednost ove metode je što može odrediti dubinu pogreške, a ispitivani objekt ne mora biti pristupačan s obje strane kao kod postupka prozvučavanja [15].



Slika 3.4. Ultrazvučno ispitivanje zavarenog spoja [15]

Ispitivanje ultrazvučnom metodom po koracima [15]:

1. Određivanje izlaznog kuta β na način da se sondom prolazi po mjernoj skali na vrhu referentnog etalona V1 ili V2 koji je premazan kontaktnim sredstvom. Na području najvećeg signala se sa skale očitava vrijednost.



Slika 3.5.: Skica očitavanja vrijednosti izlaznog kuta na referentnom etalonu V2

2. Vrijednost očitano g kuta se uvrsti u formulu iz koje se dobije potrebno minimalno mjerno područje:

$$MP_{\min} = \frac{2d}{\cos\beta} \cdot 1,2$$

gdje je:

MP_{\min} – minimalno mjerno područje, mm

d – debljina materijala, mm

β – očitani izlazni kut, °

3. S druge strane referentnog etalona premazanog kontaktnim sredstvom se prolazi sondom i podešava sve dok se ne dobije signal na 25% ekrana i na 100% ekrana.

4. Nakon referentnog etalona uzima se etalon koji je iz istog materijala kao i osnovni materijal ispitnog uzorka s bočnim provrtom promjera 1,5 mm i traži se najveći signal. On se zatim smanji tako da njegova visina bude na 80% ekrana i očita se vrijednost. Povećanjem te vrijednosti za 6 dB dobiva se radno pojačanje.

3.1.3. Penetrantsko ispitivanje (PT)

Penetrantsko ispitivanje (PT) ili ispitivanje tekućim penetrantima jedna je od najrazvijenijih NDT metoda. Ekonomično je, svestrano i zahtijeva minimalnu obuku u usporedbi s drugim NDT metodama. Provodi se prema normi HRN EN ISO 3452 *Nerazorno ispitivanje – Ispitivanje penetrantima*. Ispitivanjem se provjerava ima li nedostataka na zavarenom spoju ili materijalu tako da se penetrant ulije u pukotinu, a zatim izvuče pomoću razvijaača nalik kredi. Najčešće se provjeravaju zavari.

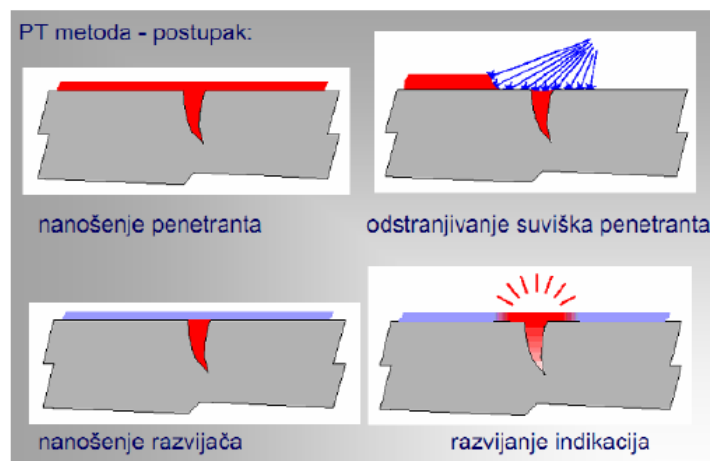
Materijali koji se mogu ispitivati penetrantima:

- metali (aluminij, bakar, čelik, titan, itd.),
- staklo,
- keramika,
- polimeri.

Penetrant je vrlo rijetka tekućina koja je dizajnirana da proдре i u najmanju pukotinu jer se metoda zasniva na principu kapilarnog učinka. Prema tome, ako se na zavarenom spoju nalaze pogreške, penetrant će ispuniti ta područja i iz njih ga je gotovo nemoguće ukloniti. Ovo ispitivanje omogućava otkrivanje površinskih pogrešaka kao što su makro i mikro pukotine, šupljine, poroznosti, propusnosti stijenki, npr. cijevi i posuda [16].

Tijek postupka [17]:

1. čišćenje površine
2. nanošenje penetranta (vrijeme penetriranja od 5 minuta do 60 minuta)
3. odstranjivanje viška penetranta s površine
4. nanošenje razvijaača (vrijeme razvijanja od 10 minuta do 30 minuta)
5. pregled i bilježenje indikacija
6. završno čišćenje.



Slika 3.6.: Postupak PT ispitivanja [17]

Penetrant može biti obojan ili fluorescentan. Za ispitivanje obojenim penetrantima, potrebno je osigurati adekvatnu osvijetljenosti površine koja se ispituje prirodnom ili umjetnom svjetlošću. Minimalna osvijetljenost površine koja se ispituje mora bi biti 500 lux. Tijekom procesa potrebno je izbjegavati stvaranje sjena i refleksija. Kod ispitivanja fluorescentnim penetrantima potrebno je osigurati dovoljan intenzitet UV zračenja dovoljno i smanjiti osvijetljenost površine zbog (bije)le svjetlosti. Površinu treba pregledavati pod UV-A svjetlom (crno svjetlo) s najmanjim intenzitetom 10 W/m^2 (najmanji intenzitet 3 W/m^2 za provjeru odstranjenosti fluorescentnog penetranta). Osvijetljenost površine zbog pozadinske (bije)le svjetlosti mora biti manja od 20 lux. Učinkovitost ispitivanja penetrantima ovisi o različitim faktorima kao što su: vrsta penetranta i oprema za ispitivanje, stanje ispitne površine, vrijeme prodiranja i razvijanja, uvjeti promatranja, itd. [17].



Slika 3.7.: Naneseni crveni penetrant [18]



Slika 3.8.: Odstranjivanje penetranta s površine [18]



Slika 3.9.: Nanošenje razvijaa [18]



Slika 3.10.: Razvijene indikacije [18]

Ispitivanje fluorescentnim penetrantom se provodi tako da se on nanese na jednu stranu zavara. Nakon isteka vremena penetriranja se UV lampom osvijetli površina s druge strane od one na koju je penetrant nanesen. Na mjestima pogrešaka penetrant će izaći i jasno se vidjeti.



Slika 3.11.: Ispitivanje fluorescentnim penetrantom [18]

Prednosti PT ispitivanja [17]:

- jednostavna primjena,
- velika osjetljivost na sitne nepravilnosti na površini,
- primjenjiva na različitim vrstama materijala,
- ispitivanje velikih površina i dijelova postrojenja neovisno o težini provodi se relativno brzo i jeftino,
- indikacije nepravilnosti uočavaju se odmah na površini,
- oprema je lagana i pogodna za terenska ispitivanja,
- u velikom broju slučajeva nije potrebna električna struja za provedbu ispitivanja.

Nedostaci PT ispitivanja [17]:

- ispitivanje samo nepravilnosti otvorenih na površinu,
- zahtjevna priprema površine za ispitivanje,
- hrapavost površine može utjecati na osjetljivost rezultata ispitivanja,
- zahtjeva se čišćenje nakon ispitivanja,
- potrebno je pažljivo rukovanje kemikalijama i njihovo skladištenje,
- pouzdanost rezultata ispitivanja u velikoj mjeri ovisi o sposobnostima ispitivača.

3.1.4. Magnetsko ispitivanje (MT)

Magnetsko ispitivanje se provodi prema normi HRN EN ISO 17638 *Nerazorno ispitivanje zavarenih spojeva — Ispitivanje magnetnim česticama*. To je metoda koja se koristi za pronalaženje grešaka koje se nalaze na površini objekta ispitivanja ili neposredno ispod površine na većini feromagnetskih materijala kao što su željezo, nikal i kobalt i neke od njihovih legura. [19].

Primjena metode [20]:

- ispitivanje zavarenih spojeva na postojanje površinskih pukotina,
- ispitivanje lijevanih kućišta parnih turbina na postojanje pukotina,
- ispitivanje lopatica rotora parnih turbina na postojanje pukotina,
- ispitivanje cijevnih stijena parnih kotlova na postojanje pukotina,
- ispitivanje tijela rotora parnih turbina i generatora na postojanje površinskih pukotina.

Postupak magnetskog ispitivanja uključuje sljedeće korake:

1. čišćenje površine
2. mjerenje jakosti magnetskog polja
3. mjerenje osvjetljenja
4. nanošenje fluorescentnih magnetnih čestica
5. ispitivanje magnetskim jarmom i UV lampom
6. interpretacija rezultata
7. demagnetiziranje (opcija).



Slika 3.12.: Oprema za magnetsko ispitivanje [18]



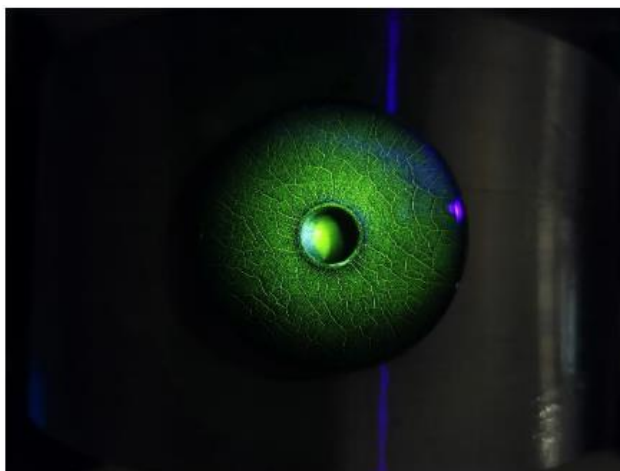
Slika 3.13.: Etalon za magnetsko ispitivanje [18]

Magnetsko ispitivanje se može provesti koristeći nefluorescentne obojane čestice i one presvučene fluorescentnim slojem namijenjene upotrebi UV lampi. Kod ispitivanja nefluorescentnim česticama, površina se najprije prekrije bijelom bojom za ispitivanje, a zatim crnim magnetskim česticama. Nakon toga površina se magnetizira.



Slika 3.14.: Magnetsko ispitivanje na etalonu korištenjem nefluorescentnih čestica [18]

Kod ispitivanja fluorescentnim česticama, očišćena na površinu se nanese fluorescentne magnetne čestice i nakon magnetiziranja površine se osvijetle UV lampom. Ispitivanje fluorescentnim česticama je pogodnije za korištenje na mračnijim mjestima.



Slika 3.15.: Magnetsko ispitivanje na etalonu [18]

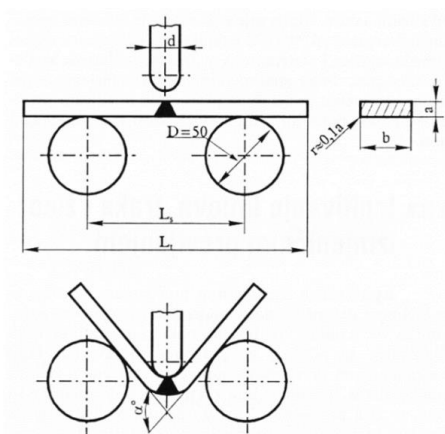
3.2. Razorne metode ispitivanja zavora

Razorne metode ispitivanja zavora podrazumijevaju fizičko uništavanje kompletnog zavarenog spoja da bi se provjerile njegove karakteristike. Te metode se koriste kod certifikacije zavarivača ili certifikacije postupka zavarivanja. Koriste se i u svrhe istraživanja.

3.2.1. Ispitivanje savijanjem

Kod ispitivanja savijanjem određuje se čvrstoća i deformabilnost osnovnog materijala, odnosno zavarenog spoja, a ono se provodi prema normi HRN EN ISO 5173 *Ispitivanja razaranjem zavora na metalnim materijalima -- Ispitivanja savijanjem*. Ispitivanje se provodi na dva oslonca s trnom u sredini, a može biti izvedeno u uzdužnom ili poprečnom smjeru u odnosu na zavar. Uzdužno savijanje se rijetko koristi i primarno služi za procjenu kvalitete spoja između različitih osnovnih materijala. Poprečno savijanje se može izvoditi preko lica zavora, korijena zavora ili s bočne strane ovisno o dijelu ispitnog uzorka koji je vlačno opterećen. Bočno savijanje se često koristi kod uzoraka osnovnog materijala debljeg od 10 mm i ono je korisno za otkrivanje diskontinuiteta koji se teško otkrivaju kod ispitivanja preko korijena ili lica zavora. Za ispitivanje sučeonih zavarenih spojeva promjer zaobljenja trna odgovara dvostrukoj debljini ispitka za čelike rastezne čvrstoće do 420 MPa, odnosno trostrukoj debljini ispitka za čelike više rastezne čvrstoće.

Ispitivanje se provodi savijanjem uzorka do pojave prve pukotine koja se vidi golim oko. Kut savijanja uzorka kod kojeg je nastala prva pukotina mjeri se nakon rasterećenja [22].



Slika 3.16.: Ispitivanje zavarenog spoja savijanjem [22]

3.2.2. Ispitivanje tvrdoće

Tvrdoća se definira kao otpornost prodiranju stranog tijela u površinu materijala. Prodiranje jednog tijela u drugo ne ovisi samo o tvrdoći tijela nego i o obliku tijela koje prodire. Najčešće primjenjivane metode za mjerenje tvrdoće su Brinell, Vickers i Rockwell. One se, osim po načinu mjerenja, razlikuju i po obliku prodirajućeg tijela. Kod njih je djelovanje sile statičko [22].

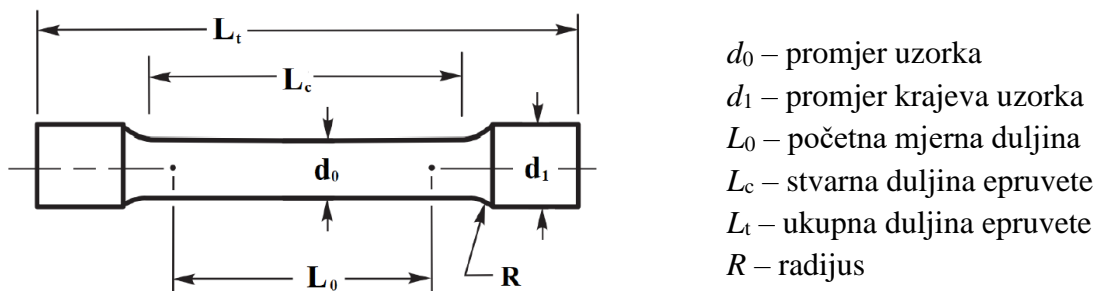
Ispitivanje tvrdoće na zavarenom spoju se prema normi HRN EN ISO 9015-1 *Razorna ispitivanja zavarenih spojeva na metalnim materijalima -- Ispitivanje tvrdoće -- 1. dio: Mjerenje tvrdoće elektrolučno zavarenih spojeva* provodi duž zamišljenih linija koje prolaze kroz sve zone zavarenog spoja. Uzorci debljine ≤ 5 mm se ispituju u samo jednom redu ispitivanja na dubini od 2 mm ispod gornje površine zavarenog spoja. Na debljim uzorcima ispitivanje se provodi u dva ili više reda. Dubina ispitivanja ne smije biti veća od 2 mm ispod gornje površine zavarenog spoja. Ispitivanje u zoni utjecaja topline se mora provoditi što je bliže moguće liniji staljivanja [10].

3.2.3. Statičko vlačno ispitivanje

Vlačno ispitivanje se koristi za ispitivanje materijala postupnim povećanjem vlačnog opterećenja sve do točke prekida. Ovim ispitivanjem dobivaju se svojstva materijala kao što su čvrstoća, modul elastičnosti, granica razvlačenja i istezanje.

Ispitivanje se provodi na uređajima (kidalica) na kojima se epruvete kontinuirano opterećuju. Pri ispitivanju se mjere sila i produljenje epruvete i temeljem toga se dobiva dijagram sila – produljenje.

Ispitivanje se provodi na epruvetama kružnog ili pravokutnog poprečnog presjeka [23].

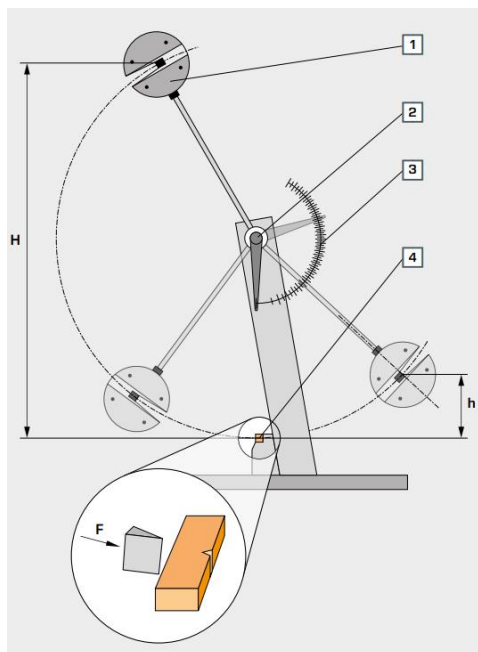


Slika 3.17.: Skica epruvete za vlačno ispitivanje [23]

Zavar se može vlačno ispitivati uzdužno i poprečno i to na način da se kod uzdužnog ispitivanja ispitni uzorak izrezuje paralelno s osi zavara, a kod poprečnog ispitivanja se izrezuje okomito na os zavara. U oba slučaja se ispitivanje provodi u području metala zavara, zone utjecaja topline i osnovnog materijala. Tijekom ispitivanja sve tri zone su izložene jednakom naprezanju. Uzdužnim vlačnim ispitivanjem se dobivaju podatci isključivo o vlačnoj čvrstoći zavara, a poprečno se koristi kod certifikacije postupka zavarivanja gdje su potrebni podatci o maksimalnoj vlačnoj čvrstoći i mjestu loma [10]. Ispitivanje se provodi prema normi HRN EN ISO 4136 *Razorna ispitivanja zavarenih spojeva na metalnim materijalima -- Poprečno vlačno ispitivanje*.

3.2.4. Ispitivanje udarnog rada loma

Ispitivanjem udarnog rada loma ispituje se ponašanje materijala u uvjetima naglog intenzivnog udarnog opterećenja. Svojstvo materijala koje se određuje je žilavost. Kod metode ispitivanja Charpyjevim batom ispitni uzorak je učvršćen s dvije strane, a bat udara u sredinu uzorka. Kod ispitivanja ispitni uzorak je postavljen okomito na površinu, a bat udara u slobodni kraj ispitnog uzorka iznad strojno urezanog zareza u obliku slova V.



- 1 – čekić
- 2 – os rotacije
- 3 – skala s pokazivačem
- 4 – ispitni uzorak s zarezom

Slika 3.18.: Charpyjev bat [21]

Zavareni ispitni uzorci moraju biti pripremljeni prema standardu HRN EN ISO 9016:2022 *Razorna ispitivanja zavara na metalnim materijalima -- Ispitivanje udarnoga rada loma -- Položaj ispitnog uzorka, položaj zareza i ispitivanje [24].*

Radius bata treba biti 2 mm osim ako nije drugačije navedeno. Ispitivanje se provodi području metala zavara ili zone utjecaja topline. Za metal zavara radi se uzorak tipa VWT (V – Charpy-ev V zarez, W – zarez u metalu zavara, T – zarez kroz debljinu). Središnja točka zareza se mora nalaziti na središnjoj liniji zavara. Za zonu utjecaja topline radi se uzorak tipa VHT (V – Charpy-ev V zarez, H – zarez u ZUT-u, T – zarez kroz debljinu). Točka zareza se mora nalaziti 1 mm do 2 mm od zavara. Set se treba sastojati od tri uzorka za svaki određeni položaj. Za sučeljene spojeve materijala debljine većom od 50 mm se uzimaju dva dodatna uzorka na korijenu zavara [10].

3.2.5. Makro i mikro ispitivanje

Makroskopsko i mikroskopsko ispitivanje se koristi za otkrivanje makroskopskih i mikroskopskih značajki zavarenog spoja. Ispitni uzorak se priprema prema normi EN ISO 17639 *Razorno ispitivanje zavara metalnih materijala -- Makroskopsko i mikroskopsko ispitivanje zavara* tako da se jasno vide linija spoja, ZUT i nakupina nečistoća [25].

Kod makro ispitivanja utvrđuju se pogreške poput zareza, poroznosti, uključaka, nalijepljivanja, pukotina, itd.

Kod mikro ispitivanja utvrđuju se vrste struktura metala zavara i ZUT-a, uključujući, rasprskane kapljice metala, mikrouključci kao i poroznost malih dimenzija [10].

4. Certifikacija postupka zavarivanja

Certifikacija postupka zavarivanja je preduvjet za početak korištenja postupka. Neadekvatna tehnologija, a time i neodgovarajuća svojstva zavarenih spojeva mogu dovesti do vrlo ozbiljnih posljedica. Certifikacija postupka se izvodi prema normi ISO 15614-1:2017 *Specifikacija i kvalifikacija postupaka zavarivanja za metalne materijale -- Ispitivanje postupka zavarivanja* u kojoj su spomenute dvije razine ispitivanja postupka zavarivanja – razina 1 i razina 2.

Razina 1 i razina 2 ispitivanja postupka zavarivanja razlikuju se u stupnju detaljnosti i opsegu ispitivanja. Razina 1 se temelji na zahtjevima iz ASME odjeljka IX – *Kvalifikacije za zavarivanje, lemljenje i taljenje*, a razina 2 se temelji na prethodnim izdanjima norme ISO 15614-1:2017.

Razina 2 ispitivanja postupka zavarivanja koristi se kada je potrebna veća sigurnost, pouzdanost i kvaliteta u zavarivanju. To je posebno važno u industrijama gdje otkaz zavarenih spojeva može imati ozbiljne posljedice, kao što su energetika, naftna i plinska industrija, zrakoplovstvo i medicinska oprema.

Ako drugačije nije definirano, certifikacija se provodi prema razini 2 nakon koje je postupak automatski certificiran prema obje razine [26].

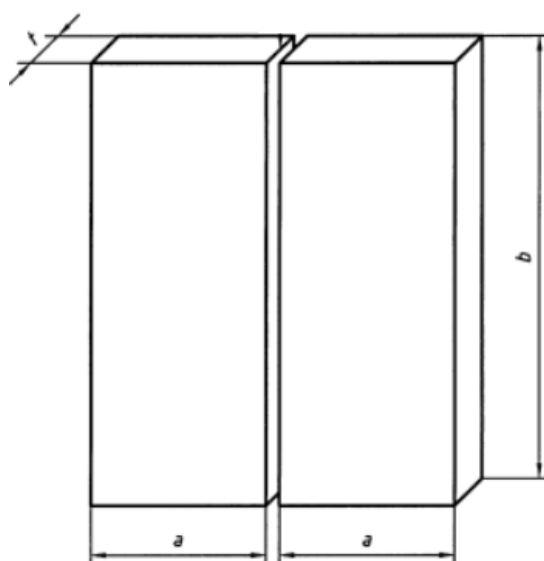
4.1. Ispitni uzorak

Zavareni spoj koji će biti korišten za certifikaciju postupka treba biti napravljen prema naputcima iz norme ISO 15614-1:2017. Duljina ili broj ispitnih uzoraka treba biti dovoljan za izvođenje svih zahtijevanih ispitivanja [26].

Ispitni uzorci definirani u normi su:

- sučeljeni spoj na ploči s provarom,
- sučeljeni spoj na cijevi s provarom,
- T-spoj,
- spoj cijevi.

4.1.1. Sučeljeni spoj na ploči s provarom



a – najmanja širina 150 mm

b – najmanja duljina 350 mm

t – debljina materijala

Slika 4.1.: Ispitni uzorak za sučeljeni spoj na ploči s provarom [26]

4.2. Pregled i ispitivanje

Za razinu 2 na sučeljenom spoju s provarom, ispitivanje treba biti izvedeno prema tablici u nastavku.

Tablica 5.: Pregled i ispitivanje ispitnog uzorka [26]

Ispitni uzorak	Ispitna metoda	Opseg ispitivanja	Napomena
Sučeljeni spoj s provarom	Vizualno ispitivanje	100 %	-
	Rendgensko ili ultrazvučno ispitivanje	100 %	a
	Otkrivanje pukotina na površini	100 %	b
	Vlačno ispitivanje	2 primjerka	-
	Ispitivanje poprečnog savijanja	4 primjerka	c
	Ispitivanje žilavosti	2 primjerka	d
	Ispitivanje tvrdoće	potrebno	e
Makro ispitivanje	1 primjerak	-	

a - Ultrazvučno ispitivanje ne smije se upotrebljavati za $t < 8$ mm i ne za grupe materijala 8,10,41 do 48 (grupe materijala prema ASTM standardima).

b - Dostupne zavarene površine: ispitivanje penetrantom ili ispitivanje magnetskim česticama (za nemagnetne materijale penetrantsko ispitivanje).

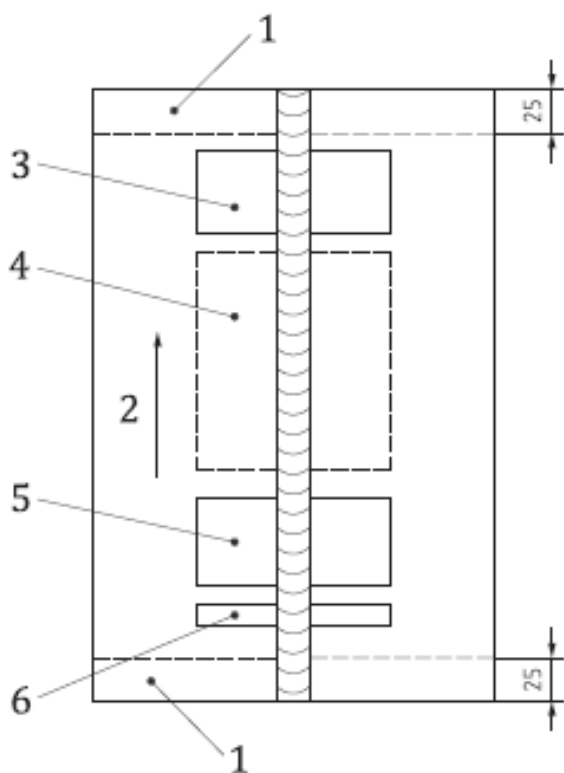
c - Za ispitivanje savijanjem.

d – Jedan uzorak u metalu zavara i jedan uzorak u ZUT-u za limove debljine ≥ 12 mm za ispitivanje žilavosti. Primijenjeni standardi mogu zahtijevati ispitivanje žilavosti pri debljini manjoj od 12 mm. Temperaturu testiranja odabire proizvođač prema zahtjevima iz standarda.

e - Nije potrebno za osnovne materijale: podgrupa 1.1, grupa 8 i 41 do 48 i različiti spojevi između ovih grupa, osim za različite spojeve između grupe 1.1 i grupe 8.

4.3. Lokacije ispitivanja na ispitnom uzorku

Na ispitnom uzorku se izbjegavaju područja s nesavršenostima koje su unutar granica prihvatljivosti korištene NDT metode.



Oznake:

- 1 - odbacuje se 25 mm
- 2 - smjer zavarivanja
- 3 - područje za:
 - uzorak za vlačno ispitivanje
 - uzorak za ispitivanje na savijanje
- 4 - područje za udar i, ako su potrebni, dodatni ispitni uzorci
- 5 - područje za:
 - uzorak za vlačno ispitivanje
 - uzorak za ispitivanje na savijanje
- 6 - područje za:
 - uzorak za makro ispitivanje
 - uzorak za ispitivanje tvrdoće

Slika 4.2.: Lokacije ispitnih uzoraka za sučeljeni spoj na ploči [26]

4.4. Kriterij prihvatljivosti

Kriterij prihvatljivosti definira se na temelju norme HRN EN ISO 5817 *Zavareni spojevi nastali taljenjem u čeliku, niklu, titanu i njihovim legurama (osim zavarivanja elektronskim snopom i laserom) -- Razina kvalitete s obzirom na nepravilnosti*. U njoj su definirane tri razine kvalitete kako bi se omogućila primjena u širokom rasponu zavarenih proizvoda. Označeni su simbolima B, C i D. B razina kvalitete odgovara najvišim zahtjevima za gotov zavar dok D razina odgovara najnižim zahtjevima. Procjena nepravilnosti je dio norme u kojem su tablično prikazane ograničenja za nesavršenosti. Ona se odnosi na gotovi zavar, ali mogu se primijeniti i na međufaze izrade [26].

U tablici 6. su navedeni kriteriji prihvatljivosti za greške koje odgovaraju razinama 1 i 2.

Tablica 6.: Kriteriji prihvatljivosti [26]

ISO 5817	ISO 6520-1	OZNAKA	Razina 1	Razina 2 Razina kvalitete ISO 5817
1.1	100	Pukotina	nije dopušteno	B (nije dopušteno)
1.5	401	Nedovoljno protaljivanje	nije dopušteno	B (nije dopušteno)
1.6	4021	Nepotpuno provareni korijen	nije dopušteno	B (nije dopušteno)
1.7	5011 5012	Neprekinuta ugorina Prekinuta ugorina	nije zahtijevano	C
1.9	502	Višak metala zavara (BW)	nije zahtijevano	C
1.10	503	Prevelika konveksnost (FW)	nije zahtijevano	C
1.11	504	Višak penetracije u korijenu zavara	nije zahtijevano	C
1.12	505	Nepravilan kut nagiba lica zavara	nije zahtijevano	C
1.16	512	Prevelika asimetrija kutnog spoja	$h \leq 5 \text{ mm}$	B
1.21	5214	Prevelika visina kutnog zavara	nije zahtijevano	C
-	-	Ostale greške	nije zahtijevano	B

4.5. Debljina materijala

Certifikacija zavarivačkog postupka sučeljenog spoja na debljini materijala t uključuje certifikaciju za debljine definirane u tablici u nastavku.

Tablica 7.: Raspon debljina sučeljenog zavara i debljina nanesenog metala zavara [26]

Debljina ispitnog uzorka t	Područje kvalifikacije			Debljina nanesenog metala zavara za svaki proces s
	Debljina osnovnog materijala		Više prolaza	
	Razina 1	Razina 2		
		Jedan prolaz		
$t \leq 3$	0,5 t do 2 t			max. 2 s
$3 < t \leq 12$	1,5 do 2 t	0,5 t do 1,3 t	3 do 2 t^a	max. 2 s^a
$12 < t \leq 20$	5 do 2 t	0,5 t do 1,1 t	0,5 t do 2 t	max. 2 s
$20 < t \leq 40$	5 do 2 t	0,5 t do 1,1 t	0,5 t do 2 t	max. 2 s ; $s < 20$ max. 2 t ; $s \geq 20$
$40 < t \leq 100$	5 do 200 t	-	0,5 t do 2 t	max. 2 s ; $s < 20$ max. 200; $s \geq 20$
$100 < t \leq 150$	5 do 200 t	-	50 t do 2 t	max. 2 s ; $s < 20$ max. 300; $s \geq 20$
$t > 150$	5 do 1,33 t	-	50 t do 2 t	max. 2 s ; $s < 20$ max. 1,33 t ; $s \geq 20$
^a za level 2: Kada su propisani zahtjevi za udar, ali se ispitivanja ne provode, najveća kvalificirana debljina je ograničena na 12 mm				

4.6. Zavarivačka dokumentacija

Svrha zavarivačke dokumentacije je olakšano upravljanje kvalitetom zavarivanja i provođenje samog procesa zavarivanja.

Zavarivačka dokumentacija uključuje:

- popis zahtjeva,
- atest materijala koji se zavaruje,
- atest dodatnog materijala,
- specifikaciju postupka zavarivanja (WPS),
- kvalifikaciju postupaka zavarivanja (WPQR),
- evidenciju o održavanju opreme,
- atest zavarivača.

4.6.1. WPS

Specifikacija postupka zavarivanja / specifikacija procesa zavarivanja (WPS) sadrži sve bitne informacije potrebne da bi se zavarivanje provelo. Ona služi kao uputa za zavarivanje.

Podaci koje WPS sadrži su opisani u normi EN ISO 15609-1 *Specifikacija i kvalifikacija postupaka zavarivanja za metalne materijale*, a to su [27]:

- identifikacija proizvođača,
- identifikacija WPS-a,
- referenca na WPQR ili druge zahtijevane dokumente,
- vrsta osnovnog materijala,
- debljina materijala,
- postupak zavarivanja,
- vrsta spoja – skica,
- broj prolaza i njihova skica,
- priprema spoja,
- tehnika zavarivanja,
- vrsta podloge,
- parametri zavarivanja,
- temperatura predgrijavanja,
- temperatura radnog komada,
- temperatura prolaza,
- toplinska obrada nakon zavarivanja,
- zaštitni plin,
- unos topline,
- za postupke zavarivanja iz grupe 12:
 - udaljenost između žice i površine radnog komada,
 - prašak – vrsta, proizvođač i trgovački naziv,
 - dodatni materijal.

4.6.2. WPQR

WPQR je dokument koji sadrži rezultate certifikacije postupka zavarivanja svakog ispitnog komada. Nakon uspješno provedene certifikacije, dokument potpisuje certificirani ispitivač ili ispitno tijelo. Podaci koje WPQR sadrži jednaki su podacima iz WPS-a, ali su dodani još podaci o nerazornim i razornim ispitivanjima provedenim tijekom certifikacije postupka. Bez WPQR-a, WPS ne vrijedi.

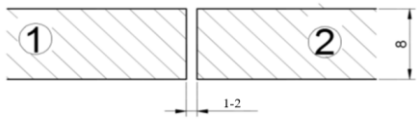
5. Eksperimentalni dio

U eksperimentalnom dijelu ovog diplomskog rada je opisani postupak traženja idealnih parametara i provođenje nerazornih ispitivanja za obostrano EPP zavarivanje sučeljenog spoja dviju ploča materijala S355J2 debljine 8 mm sa žicom promjera 3 mm.

5.1. Priprema za zavarivanje

Prije samog zavarivanja potrebno je pronaći okvirne parametre zavarivanja. Dobiveni parametri u poglavljima 5.1.1., 5.1.2. i 5.1.3. su preporučeni. Kod ispitivanja će se te granice prelaziti jer je ispitivanje provedeno i u edukacijske svrhe.

Tablica 8.: Detalji za EPP zavarivanje ispitnog uzorka

Vrsta spoja:	BW – sučeljeni spoj
Debljina osnovnog materijala:	$t = 8 \text{ mm}$
Položaj zavarivanja:	PA – vodoravni
Materijal:	S355J2
Broj prolaza:	2
	

5.1.1. Jakost električne struje zavarivanja

Jakost električne struje za zavarivanje se računa prema formuli [28]:

$$I = 200 \cdot d_z$$

gdje je: I – jakost električne struje, A

d_z – promjer žice, mm

Za promjer žice 3 mm okvirna jakost električne struje je:

$$I = (100 \text{ do } 200) \cdot 3 = 300 \text{ A do } 600 \text{ A}$$

5.1.2. Napon električnog luka

Kod iste jakosti električne struje i brzine zavarivanja, a povećanjem napona električnog luka, smanjuje se dubina protaljivanja, dobiva se širi zavar.

Optimalni napon električnog luka je $U = 35 \text{ V} - 40 \text{ V}$ [29].

5.1.3. Brzina zavarivanja

Optimalne brzine kod EPP zavarivanja su od 20 m/h do 50 m/h za nelegirane čelike. Kod manjih brzina smanjuje se također smanjuje dubina protaljivanja i dobiva se širi zavar, a kod većih brzina protaljivanja gotovo nema [29].

5.1.4. Podloga za zavarivanje

Kod zavarivanja će se koristiti keramička podloga.



Slika 5.1.: Keramička podloga za zavarivanje [34]

5.1.5. Duljina slobodnog kraja žice

Duljina slobodnog kraja žice se računa prema formuli [29]:

$$L_{\text{skž}} = 11 \cdot d_{\text{ž}}$$

gdje je: $L_{\text{skž}}$ – duljina slobodnog kraja žice, mm

$d_{\text{ž}}$ – promjer žice, mm

Za promjer žice 3 mm duljina slobodnog kraja žice je:

$$L_{skž} = 11 \cdot 3 = 33 \text{ mm}$$

Žica se pozicionira blizu zavara, vrh žice dodirne površinu materijala i postepeno se vuče po površini. Prilikom uspostavljanja električnog luka se žica ne smije podizati niti premještati.

5.2. Zavarivanje po koracima

Postupak zavarivanja se provodio univerzalnim automatom za EPP A2 Multitrac SAW.



Slika 5.2.: Automat za EPP zavarivanje [33]

1. korak - Priprema:

Dvije ploče istog materijala, s I pripremom za zavarivanje se postavljaju jedna do druge s razmakom od 1 mm do 2 mm. Ispod mjesta predviđenog za zavar se nalazi keramička podloga.

Parametri ploča:

- materijal: S355J2
- debljina: 8 mm
- duljina: 1000 mm
- širina: 150 mm



Slika 5.3.: Postavljanje ploča prije zavarivanja [34]

2. korak – Pripajanje:

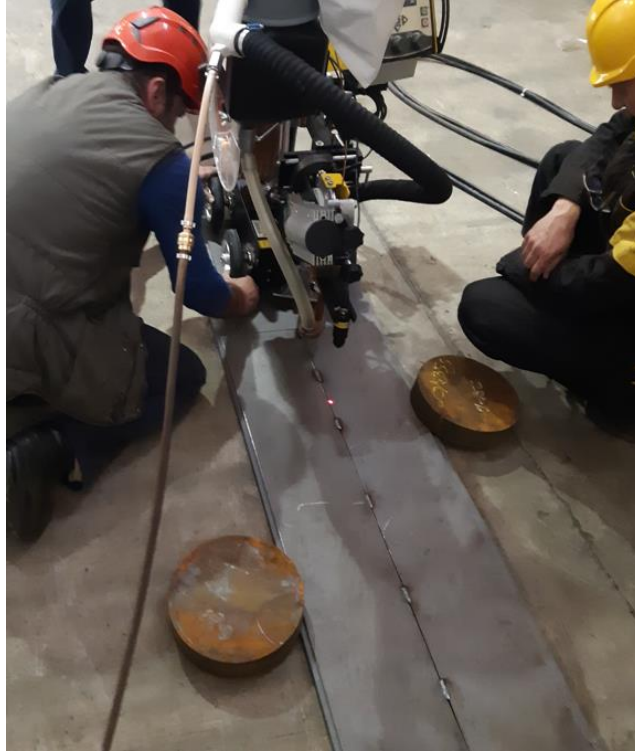
Nakon postavljanja, a prije zavarivanja, ploče se po sredini zavare pripojima da bi se izbjeglo njihovo pomicanje tijekom zavarivanja. Zbog velikog unosa topline postoji mogućnost deformacije, pa su preventivno na krajeve ploča postavljeni utezi.



Slika 5.4.: Pripajanje ploča prije zavarivanja [34]

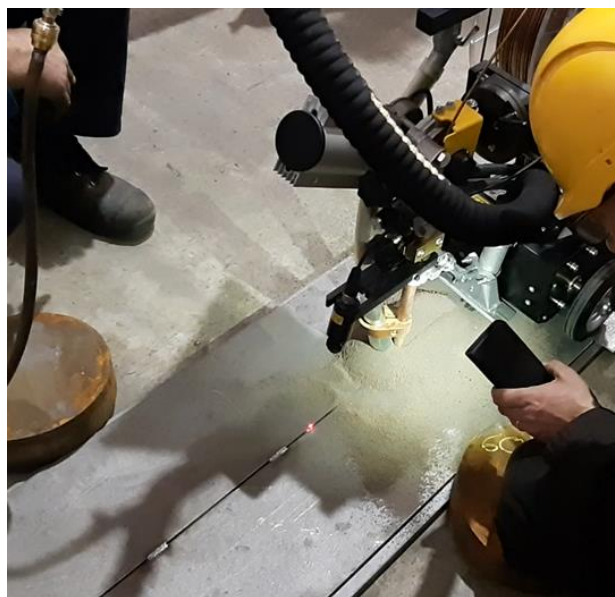
3. korak – Postavljanje automata:

Laserom na automatu je označeni smjer kretanja, a time je i olakšano postavljanje automata. Postavljanjem laserskog snopa točno na sredinu spoja ploča osigurava se kretanje automata po mjestu predviđenom za zavar.



Slika 5.5.: Postavljanje automata za zavarivanje [34]

Nakon postavljanja automata na pravo mjesto, mjesto zavarivanja i žica se prekriju praškom.



Slika 5.6.: Prekrivanje mjesta zavarivanja praškom [34]

4. korak – Zavarivanje:

Zavarivanje se provodilo u više pokušaja. Već od prvog uzorka korištena je manja jakost električne struje od one izračunate. Iz atesta materijala vidljiv je sastav materijala prema kojem je izračunati ekvivalent ugljika C_e .

Kemična Analiza / Chemical Composition / Chemische Zusammensetzung											
Št. Sarže/ Heat No./ Schmelzen Nr.										326780	
%C	%Si	%Mn	%P	%S	%Cr	%Ni	%Cu	%Al	%Mo	%V	
0,134	0,210	0,985	0,009	0,0008	0,21	0,16	0,350	0,035	0,036	0,004	

Slika 5.7.: Sastav materijala [30]

Korišteni materijal ima sadržaj ugljika manji od 0,18%, pa se za računanje ekvivalenta ugljika koristi izraz prema japanskim autorima Ito i Bessyo [31]:

$$C_e = C + \frac{Si}{30} + \frac{Mn + Cu + Cr}{20} + \frac{Ni}{60} + \frac{Mo}{15} + \frac{V}{10} + 5B \leq 0,45\%$$
$$C_e = 0,134 + \frac{0,21}{30} + \frac{0,985 + 0,35 + 0,21}{20} + \frac{0,16}{60} + \frac{0,036}{15} + \frac{0,004}{10} + 5 \cdot 0 \leq 0,45\%$$
$$C_e = 0,22\% \leq 0,45\%$$

Ekvivalent ugljika je manji od 0,45%, pa predgrijavanje nije potrebno i nije provedeno prije zavarivanja.

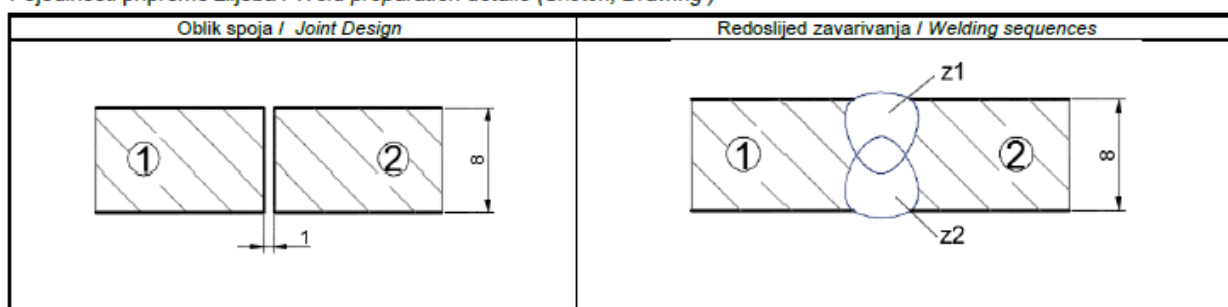
Prije zavarivanja napravljena je preliminarna specifikacija postupka zavarivanja okvirno prema već poznatim parametrima koji se koriste za EPP zavarivanje žicom debljine 4 mm:

PRIMA BIRO PRIMABIRO d.o.o. Čakovec, Hrvatska	Naziv dokumenta:	Oznaka dokumenta:
	PRELIMINARNA SPECIFIKACIJA POSTUPKA ZAVARIVANJA <i>PRELIMINARY WELDING PROCEDURE SPECIFICATION – pWPS</i> Oznaka / Designation: 001/22 BW P	PB.O.157-R2

Proizvođač / Manufacturer		PRIMABIRO d.o.o. Čakovec, Croatia	Položaj zavarivanja / Welding position		PA
WPQR		-	Našim prijenosa metala / Mode of metal transfer		DC (+)
Vrsta spoja i zavara / Joint type and weld type		BW bs ml S8	Dodatne pojedinosti / Additional details:		-
Br. No.	Kvaliteta materijala / Material quality	Debljina materijala / Material thickness	Vanjski promjer / Outside Diameter	Oznaka materijala / Parent material designation	Grupa materijala / Group No. ISO/TR 15608
1	S355J2	8 mm	---	EN 10025-2	1.1; 1.2
2	S355J2	8 mm	---	EN 10025-2	1.1; 1.2

Način pripreme i čišćenja / Preparation and cleaning : rezanje i brušenje

Pojedinosti pripreme žlijeba / Weld preparation details (Sketch, Drawing)



Pojedinosti postupka zavarivanja / Welding details

Prolaz zavara / Run	Postupak zavarivanja / Welding Process	Promjer dodatnog materijala / Size of filler material (mm)	Jakost struje / Current (A)	Napon / Voltage (V)	Vrsta struje-polaritet / Type of current -polarity	Brzina žice / Wire feed speed (m/min)	Brzina zavarivanja / Travel speed (cm/min)	Unos topline / Heat input (kJ/cm)
1	121	3,0	640	29	=+	-	43	25.8
2	121	3,0	640	29	=+	-	43	25.8

Dodatni podaci / Other data :

Dodatni materijal / Filler material:		Zaštitni plin / Shielding gas	Prašak / Flux	Zaštita korijena / Backing gas
Oznaka i standard / Mark and specification	EN ISO 14171-A S2	-	EN ISO 14174 S A AB 1 67 AC H5	-
Oznaka i proizvođač / Make and trade name	Ø3,0mm, OK Autrod 12.20 ESAB	-	OK Flux 10.71 ESAB	-
Posebne upute za sušenje / Any special baking or drying	Ne		300°C/3h	
Protok plina / Gas flow rate :		- L/min	-	- L/min

Slika 5.8.: pWPS [34]

Napravljeno je ukupno 56 uzoraka jer je ovo ispitivanje, osim za svrhe certifikacije postupka, korišteno i u edukacijske svrhe. Za certifikaciju su odabrani samo uzorci koji su vizualnim ispitivanjem prema normi HRN EN ISO 5817 imali najmanje ili nijednu nesavršenost. U radu nisu prikazani svi uzorci već samo oni na kojima su vizualne promjene u izgledu zavarenog spoja najznačajnije. Na lijevim slikama su prikazana lica zavara, a na desnim korijeni zavara.

Tablica 9.: Uzorak EPP1 [34]

Naziv uzorka:
EPP1
 $I = 640 \text{ A}$
 $U = 29,5 \text{ V}$
 $v = 0,43 \text{ m/min}$



Kod uzorka EPP1 jakost električne struje je preniska i nije dobiveni provareni korijen.

Tablica 10.: Uzorak EPP2 [34]

Naziv uzorka:
EPP2
 $I = 690 \text{ A}$
 $U = 29,5 \text{ V}$
 $v = 0,43 \text{ m/min}$



Kod uzorka EPP2 korijen je potpuno provareni uz minimalne deformacije ploče. Od parametara je promijenjena samo jakost električne struje za 50 A što je dovoljno da se korijen potpuno provari u odnosu na prethodni uzorak jer jačina električne struje utječe na dubinu penetracije zavara.

Tablica 11.: Uzorak EPP15 [34]

Naziv uzorka:
EPP15
 $I = 600 \text{ A}$
 $U = 34 \text{ V}$
 $v = 0,43 \text{ m/min}$



Kod uzorka EPP15 lice zavara je dovoljne širine i bez nesavršenosti, a korijen je previše ispupčeni.

Tablica 12.: Uzorak EPP16 [34]

Naziv uzorka:
EPP16
 $I = 600 \text{ A}$
 $U = 35 \text{ V}$
 $v = 0,43 \text{ m/min}$



Kod uzorka EPP16 lice zavara i korijen zavara su previše ispupčeni. Ovo je još jedan primjer kod kojega se vidi da već kod malih pomaka u parametrima dolazi do velike promjene kvalitete zavara.

Tablica 13.: Uzorak EPP17 [34]

Naziv uzorka:

EPP17

$I = 560 \text{ A}$

$U = 34 \text{ V}$

$v = 0,43 \text{ m/min}$



Kod uzorka EPP17 je samo jakost električne struje smanjena u odnosu na onu korištenu kod uzorka EPP15 i korijen zavara je manje ispupčeni jer se smanjenjem jakosti električne struje smanjuje penetracija.

Tablica 14.: Uzorak EPP41 [34]

Naziv uzorka: EPP41

(obostrano zavarivanje)

prva strana:

$I = 540 \text{ A}$

$U = 33 \text{ V}$

$v = 0,60 \text{ m/min}$

druga strana:

$I = 580 \text{ A}$

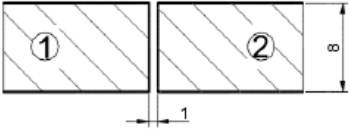
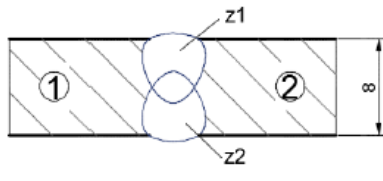
$U = 33 \text{ V}$

$v = 0,55 \text{ m/min}$



Kod uzorka EPP41 jakost električne struje i napon su približno isti kao i kod svakog prikazanog uzorka, ali je brzina znatno smanjena i time je dobivena najbolja širina lica zavara i potpuno provareni korijen. Kod ovog uzorka zavarivanje je provedeno obostrano. Obostrano zavarivanje se primjenjuje zbog bolje kvalitete izvedenog zavarenog spoja. Smanjuje se

mogućnost nastanka pogrešaka poput naljeppljivanja i neproverenog korijena. Prema parametrima zavarivanja i nakon ispitivanja uzorka EPP41 je napravljen WPS, uzorak je razrezan na više dijelova i poslan na ispitivanje.

PRIMA BIRO		Naziv dokumenta:		Oznaka dokumenta:				
PRIMABIRO d.o.o. Čakovec, Hrvatska		SPECIFIKACIJA POSTUPKA ZAVARIVANJA <i>WELDING PROCEDURE SPECIFICATION – WPS</i> Oznaka / Designation: 001/22 BW P		PB.O.157-R2				
Proizvođač / Manufacturer		PRIMABIRO d.o.o. Čakovec, Croatia		Položaj zavarivanja Welding position				
WPQR		-		Način prijenosa metala Mode of metal transfer				
Vrsta spoja i zavara / Joint type and weld type		BW bs ml S8		Dodatne pojedinosti Additional details:				
-		-		-				
Br. No.	Kvaliteta materijala Material quality	Debljina materijala Material thickness	Vanjski promjer Outside Diameter	Oznaka materijala Parent material designation	Grupa materijala / Group No. ISO/TR 15608			
1	S235JR / S355J2	8 mm	---	EN 10025-2	1.1; 1.2			
2	S235JR / S355J2	8 mm	---	EN 10025-2	1.1; 1.2			
Način pripreme i čišćenja / Preparation and cleaning : rezanje i brušenje								
Pojedinosti pripreme žlijeba / Weld preparation details (Sketch, Drawing)								
Oblik spoja / Joint Design			Redoslijed zavarivanja / Welding sequences					
								
Pojedinosti postupka zavarivanja / Welding details								
Prolaz zavara Run	Postupak zavarivanja Welding Process	Promjer dodatnog materijala Size of filler material (mm)	Jakost struje Current (A)	Napon Voltage (V)	Vrsta struje- polaritet Type of current -polarity	Brzina žice Wire feed speed (m/min)	Brzina zavarivanja Travel speed (cm/min)	Unos topline Heat input (kJ/cm)
1	121	3,0	500-550	32-35	=+	-	60-70	15,3
2	121	3,0	550-600	32-35	=+	-	55-70	18,4
Dodatni podaci / Other data :								
Dodatni materijal / Filler material:			Zaštitni plin Shielding gas	Prašak Flux	Zaštita korijena Backing gas			
Oznaka i standard Mark and specification		EN ISO 14171-A S2	-	EN ISO 14174 S A AB 1 67 AC H5	-			
Oznaka i proizvođač Make and trade name		Ø3,0mm, OK Autrod 12.20 ESAB	-	OK Flux 10.71 ESAB	-			
Posebne upute za sušenje Any special baking or drying		Ne	-	300°C/3h	-			
Protok plina / Gas flow rate :			-	L / min	-	L / min		

Slika 5.9.: WPS [34]

5.3. Ispitivanje zavarenog uzorka

Kod ispitivanja zavarenog uzorka provode se najprije nerazorna ispitivanja, a onda i razorna ispitivanja. Nerazorna ispitivanja provodi osoblje osposobljeno prema standardu HRN EN ISO 9712 *Kvalifikacija i certifikacija osoblja za izvođenje ispitivanja bez razaranja*, a razorna ispitivanja su provedena od strane vanjskog tijela. Provedeno je interno razorno ispitivanje prijelomom, ali samo u informativne i edukacijske svrhe.

5.3.1. Nerazorna ispitivanja zavarenog uzorka

Nerazorna ispitivanja provedena na uzorku su:

- vizualno ispitivanje,
- penetrantsko ispitivanje (površinska metoda),
- ultrazvučno ispitivanje (volumenska metoda).

5.3.1.1. Vizualno ispitivanje zavarenog uzorka

Vizualnim ispitivanjem utvrđuje se postoje li nesavršenosti na zavaru vidljive samo golim okom uz korištenje raznih pomagala.

Pomagala korištena kod ispitivanja su:

- ručna svjetiljka,
- pomično mjerilo,
- mjerilo za zavare.

Provedenim vizualnim ispitivanjem utvrđeno je da nema nesavršenosti i uzorak je pozitivno ocijenjen. VT izvještaj se nalazi u prilogu 1.

5.3.1.2. Penetrantsko ispitivanje zavarenog uzorka

Nakon vizualnog ispitivanja provodi se penetrantsko ispitivanje jer se njime otkrivaju nesavršenosti koje su golim okom nevidljive ili teško vidljive.

Oprema korištena kod ispitivanja:

- odmašćivač površine (razrijeđivač),
- crveni penetrant,
- razvijlač,
- pamučna krpa.

Provedenim penetrantskim ispitivanjem utvrđeno je da nema nesavršenosti i uzorak je pozitivno ocijenjen. PT izvještaj se nalazi u prilogu 2.

5.3.1.3. Ultrazvučno ispitivanje zavarenog uzorka

Na kraju nakon vizualnog i površinskog ispitivanja, provodi se volumensko ispitivanje. Korištena metoda za volumensko ispitivanje je ultrazvučna.

Oprema korištena kod ispitivanja:

- UT uređaj Krautkramer USM 25,
- kutna sonda MWB 70-4,
- kontaktno sredstvo – gel.

Prije samog ispitivanja provodi se umjeravanje mjernog područja i osjetljivosti korištenjem referentnog etalona V2 prema koracima navedenim u poglavlju 3.1.2.:

1. Određivanje izlaznog kuta β :

Očitana vrijednost izlaznog kuta β s referentnog etalona V2 iznosi 67° .

2. Minimalno mjerno područje:

$$MP_{\min} = \frac{2d}{\cos \beta} \cdot 1,2$$

$$MP_{\min} = \frac{2 \cdot 8}{\cos (67^\circ)} \cdot 1,2 = 49,1 \text{ mm}$$

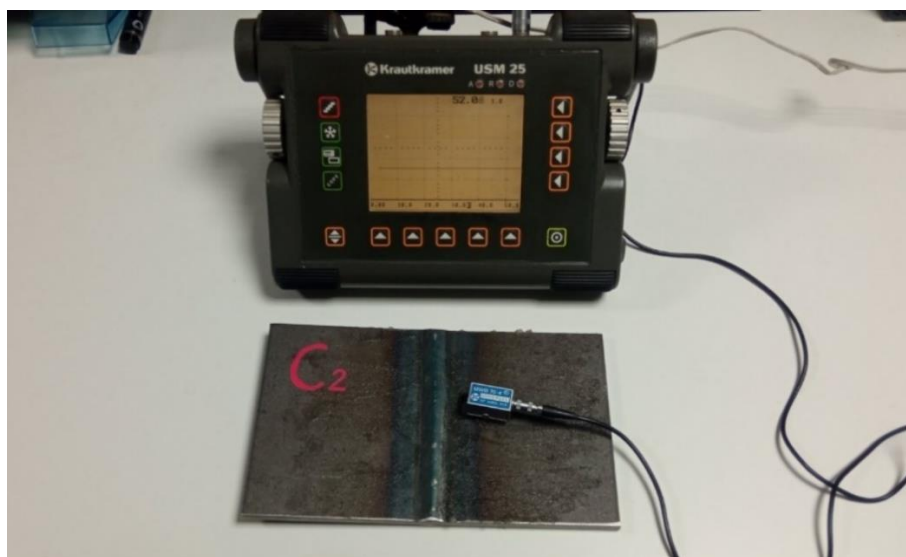
Odabrano je mjerno područje 50 mm.

3. Signal na 25% ekrana i na 100% ekrana:

Za mjerno područje 50 mm trebaju biti vidljivi signali na 12,5 mm i na 50 mm.

4. Vrijednost pojačanja za ispitivanje:

Nakon nađenog najvećeg signala na etalonu napravljenog iz istog materijala kao što je i osnovni materijal i smanjivanja tog signala na 80% ekrana očitano je 46 dB. Dodano je 6 dB, dakle, ispitivanje se provodi na 52 dB.



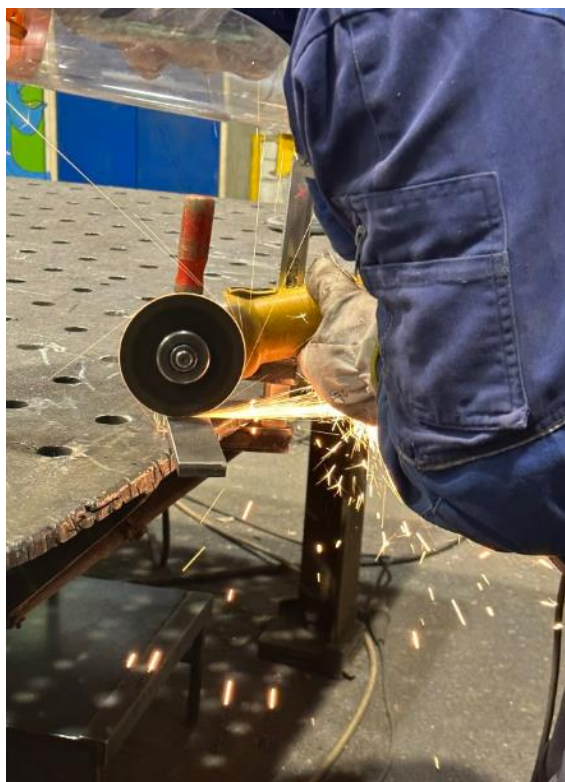
Slika 5.10.: Ultrazvučno ispitivanje uzorka [34]

Provedenim ultrazvučnim ispitivanjem utvrđeno je da nema nesavršenosti i uzorak je pozitivno ocijenjen. UT izvještaj se nalazi u prilogu 3.

5.3.2. Ispitivanje uzorka prijelomom na stroju za savijanje

Ispitivanje uzorka prijelomom na stroju za savijanje interno je provedeno samo u informativne i edukacijske svrhe. Ispitivanje je provedeno na samo jednom uzorku.

Na licu zavora je kutnom brusilicom najprije napravljeni zarez širine 1 mm i dubine manje od 0,2 debljine osnovnog materijala. Dakle, ako je debljina osnovnog materijala 8 mm, dubina zarez treba biti manja od 1,6 mm. Nakon zarezivanja uzorak je podvrgnut savijanju na stroju za savijanje sve do prijeloma. Na kraju je provedeno vizualno ispitivanje na mjestu prijelome i nisu nađene nesavršenosti.



Slika 5.11.: Zarezivanje zavarenog uzorka [34]



Slika 5.12.: Savijanje uzorka na stroju za savijanje [34]



Slika 5.13.: Presjek zavarenog uzorka nakon prijeloma [34]

Kao i nakon nerazornih ispitivanja, uzorak nema nesavršenosti i može se zaključiti da je zavarivanje i ispitivanje uspješno provedeno.

6. Zaključak

Svrha ovog rada je opisati korake certifikacije postupka zavarivanja prema normi ISO 15614-1:2017 *Specifikacija i kvalifikacija postupaka zavarivanja za metalne materijale -- Ispitivanje postupka zavarivanja*.

U eksperimentalnom dijelu je prikazano samo nekoliko uzoraka na kojima se provodio postupak traženja idealnih parametara za zavarivanje i dokazano je kako i najmanje mijenjanje vrijednosti bilo kojeg parametra može uzrokovati značajne promijene u kvaliteti zavara. Osim toga, jasno je prikazano da jakost električne struje stvarno utječe na penetraciju, napon na širinu zavara, a brzina zavarivanja na oboje.

Kroz analizu postupka certifikacije, uočavaju se mnogi bitni aspekti, uključujući standardizaciju parametara, stroge kontrole i ispitivanja, te dokumentiranje procesa. Certifikacija omogućava da stručno osoblje provede zavarivanje u skladu s visokim standardima, čime se minimizira rizik od otkaza spojeva i potencijalnih ozljeda. Kroz suradnju između inženjera, zavarivača, regulatornih tijela i stručnih organizacija, mogu se razvijati efikasni i precizni standardi koji će osigurati da EPP zavarivanje nastavi odgovarati zahtjevima tržišta i tehnološkim inovacijama.

Literatura

- [1] <https://uotechnology.edu.iq/dep-production/lectures/WL.pdf> (10.5.2022.)
- [2] Primabiro, *Kolekcija slika*, Čakovec, listopad 2021.
- [3] Hrvatsko društvo za tehniku zavarivanja, *Područje 1: Postupci zavarivanja i oprema*, skripta za IWE tečaj, Zagreb, 2020.
- [4] <https://www.atlasobscura.com/places/iron-pillar-delhi> (17.5.2022.)
- [5] <https://www.alustir.com/english/did-you-know/fullagar/> (18.5.2022.)
- [6] S. Kralj, Z. Kožuh, Š. Andrić: *Zavarivački i srodni postupci*, Hrvatsko društvo za tehniku zavarivanja i Sveučilište u Zagrebu Fakultet Strojarnstva i brogodradnje, Katedra za zavarene konstrukcije, Zagreb, 2015.
- [7] Garašić, Ivica: *EPP zavarivanje*. Hrvatsko Društvo za Tehniku Zavarivanja, prezentacija za IWE tečaj, Zagreb, 2014.
- [8] Samardžić, I.: *Zavarljivost i greške u zavarivanju.*, skripta, Slavonski Brod, 2011.
- [9] Gojić, M.: *Tehnike spajanja i razdvajanja materijala*. Sisak, Metalurški fakultet, 2008.
- [10] Mikša, N.: *Ispitivanje zavarenog spoja NM.22-DI.97*. Diplomski rad, Rijeka: Tehnički fakultet, 2022.
- [11] *Non-Destructive Testing (NDT) – Guidance Document: An Introduction to NDT Common Methods*, skripta, 2020.
- [12] QTechna d.o.o., *Vizualna preiskava (VT I+2)*, skripta, 2021.
- [13] QAT d.o.o., *Vizualna kontrola I+2, Kvalifikacija i certifikacija osoblja prema EN ISO 9712*, skripta, 2021.
- [14] https://www.researchgate.net/figure/Principle-of-ultrasonic-NDT_fig1_280222004 (20.08.2022.)
- [15] CeNI, *Ultrazvučna metoda*, skripta, Zagreb, 2021.
- [16] <https://www.nationalboard.org/index.aspx?pageID=164&ID=374> (23.08.2022.)
- [17] Hrvatsko društvo za tehniku zavarivanja, *Tema 4.8: Nerazorna ispitivanja*, Zagreb, 2020.
- [18] Petek M., *Vlastita kolekcija slika*, veljača 2022.

- [19] <https://inspectioneering.com/tag/magnetic+particle+inspection> (23.08.2022.)
- [20] <https://pondt.hr/magnetska-kontrola/> (23.08.2023.)
- [21] <https://www.pm365.ga/ProductDetail.aspx?iid=44938766&pr=> (23.08.2023.)
- [22] Sveučilište Sjever, Materijali I.: *Ispitivanje svojstava materijala*, Varaždin, 2021.
- [23] Staff of Hobart Institute of Welding Technology: *Destructive Testing Methods Training Workbook*, Hobart Institute of Welding Technology, Ohio, 2010.
- [24] Equipment for engineering education: *Engineering mechanics and engineering design*, GUNT Hamburg, 2019.
- [25] <https://strucnknjizara.com/proizvod/zavarivanje-postupci-ispitivanje-zastita-radomir-milicevic/> (17.02.2023.)
- [26] ISO 15614-1:2017 *Specifikacija i kvalifikacija postupaka zavarivanja za metalne materijale -- Ispitivanje postupka zavarivanja*
- [27] EN ISO 15609-1:2019 *Specifikacija i kvalifikacija postupaka zavarivanja za metalne materijale*
- [28] Hrvatsko društvo za tehniku zavarivanja, *Tema 1.10: EPP zavarivanje*, Zagreb, 2020.
- [29] Vusić, F.: *Primjena EPP postupka pri zavarivanju čelika SA516 Gr70*. Diplomski rad, Zagreb: Fakultet strojarstva i brodogradnje, 2015.
- [30] A-test korištenog materijala S355J2
- [31] Sveučilište Sjever, pomoć pri učenju: *Zavarljivost i pogreške u zavarenim spojevima*, Varaždin, 2022.
- [32] HRN EN ISO 5817:2008 *Zavareni spojevi nastali taljenjem u čeliku, niklu, titanu i njihovim legurama (osim zavarivanja elektronskim snopom i laserom) -- Razina kvalitete s obzirom na nepravilnosti*
- [33] <https://www.sigmat.hr/en/welding-machines/3263-a2-multitrac-a2-a6-pek-single-saw> (24.08.2022.)
- [34] Petek, M.: *Vlastita galerija slika*, Čakovec, travanj 2022.

Popis slika

Slika 1.1.: Zavarivanje [2]	2
Slika 2.1.: Željezni stup, New Delhi [4]	3
Slika 2.2.: Prvi potpuno zavareni brod [5]	3
Slika 2.3.: Elektrolučno zavarivanje pod zaštitom praška [6]	4
Slika 2.4.: Shema elektrolučnog zavarivanja pod zaštitom praška [7]	5
Slika 2.5.: Proces taljenja metala pri EPP zavarivanju [6]	5
Slika 2.6.: Prikaz strme i ravne statičke karakteristike [8]	7
Slika 2.7.: Shema online monitora glavnih parametara elektrolučnog zavarivanja [8]	7
Slika 2.8.: Priprema spojeva za EPP [9]	14
Slika 3.1.: Provođenje vizualnog ispitivanja zavarenog spoja [12]	17
Slika 3.2.: Vizualno ispitivanje [13]	17
Slika 3.3.: Shematski prikaz ultrazvučnog ispitivanja [14]	19
Slika 3.4. Ultrazvučno ispitivanje zavarenog spoja [15]	20
Slika 3.5.: Skica očitavanja vrijednosti izlaznog kuta na referentnom etalonu V2	20
Slika 3.6.: Postupak PT ispitivanja [17].....	22
Slika 3.7.: Naneseni crveni penetrant [18].....	22
Slika 3.8.: Odstranjivanje penetranta s površine [18].....	23
Slika 3.9.: Nanošenje razvijajača [18]	23
Slika 3.10.: Razvijene indikacije [18].....	23
Slika 3.11.: Ispitivanje fluorescentnim penetrantom [18].....	24
Slika 3.12.: Oprema za magnetsko ispitivanje [18]	26
Slika 3.13.: Etalon za magnetsko ispitivanje [18].....	26
Slika 3.14.: Magnetsko ispitivanje na etalonu korištenjem nefluorescentnih čestica [18]	26
Slika 3.15.: Magnetsko ispitivanje na etalonu [18].....	27
Slika 3.16.: Ispitivanje zavarenog spoja savijanjem [22]	28

Slika 3.17.: Skica epruvete za vlačno ispitivanje [23]	29
Slika 3.18.: Charpyjev bat [21]	30
Slika 4.1.: Ispitni uzorak za sučeljeni spoj na ploči s provarom [26]	32
Slika 4.2.: Lokacije ispitnih uzoraka za sučeljeni spoj na ploči [26].....	33
Slika 5.1.: Keramička podloga za zavarivanje [34]	38
Slika 5.2.: Automat za EPP zavarivanje [33].....	39
Slika 5.3.: Postavljanje ploča prije zavarivanja [34].....	40
Slika 5.4.: Pripajanje ploča prije zavarivanja [34]	40
Slika 5.5.: Postavljanje automata za zavarivanje [34]	41
Slika 5.6.: Prekrivanje mjesta zavarivanja praškom [34]	41
Slika 5.7.: Sastav materijala [30]	42
Slika 5.8.: pWPS [34]	43
Slika 5.9.: WPS [34]	47
Slika 5.10.: Ultrazvučno ispitivanje uzorka [34]	50
Slika 5.11.: Zarezivanje zavarenog uzorka [34]	51
Slika 5.12.: Savijanje uzorka na stroju za savijanje [34]	51
Slika 5.13.: Presjek zavarenog uzorka nakon prijeloma [34]	52

Popis tablica

Tablica 1.: Metalne podloge za zavarivanje [6]	11
Tablica 2.: Podloge za zavarivanje od praška i ostalih praškastih materijala [6]	12
Tablica 3.: Keramičke podloge za zavarivanje [6]	13
Tablica 4.: Staklene podloge za zavarivanje [6]	13
Tablica 5.: Pregled i ispitivanje ispitnog uzorka [26]	32
Tablica 6.: Kriteriji prihvatljivosti [26]	34
Tablica 7.: Raspon debljina sučeljenog zavara i debljina nanesenog metala zavara [26]	35
Tablica 8.: Detalji za EPP zavarivanje ispitnog uzorka	37
Tablica 9.: Uzorak EPP1 [34]	44
Tablica 10.: Uzorak EPP2 [34]	44
Tablica 11.: Uzorak EPP15 [34]	45
Tablica 12.: Uzorak EPP16 [34]	45
Tablica 13.: Uzorak EPP17 [34]	46
Tablica 14.: Uzorak EPP41 [34]	46

Prilozi

1. VT izvještaj

PRIMA BIRO PRIMABIRO d.o.o. Zrinsko-frankopanska 23 40000 Čakovec	IZVJEŠTAJ BROJ: REPORT NUMBER:	59/2022/VT	STRANA: PAGE:	1 / 1
	IZVJEŠTAJ O VIZUALNOME (VT) PREGLEDU VISUAL TEST (VT) REPORT			


1. Opći podaci / 1. General information			
Objekt: Object: EPP41	Kupac: Customer:	Radni nalog: Internal working order:	Tvornički broj: Fabric number:
Kriterij prihvatljivosti: Acceptance criteria:	Kvaliteta materijala: Material quality: S355J2	Nazivna debljina: Nominal thickness: 8 mm	Postupak zavarivanja: Welding process: 121
Radna uputa: Work instruction: RU-KON-013-R1	Vrsta zavarenog spoja: Weld joint type: BW		

2. Parametri ispitivanja / 2. Testing parameters			
Uređaj: Instrument:	Referentni etalon: Reference block:	Toplinska obrada: Heat treatment:	Stanje površine: Surface condition:
Hrapavost: Roughness:	Opseg ispitivanja: Scope of testing: 100%	Intenzitet bijelo: Intensity - visible light:	Intenzitet UV: Intensity - UV/light:
Temperatura površine: Surface temperature:	Tehnika ispitivanja: Testing technique:	Udaljenost promatranja: Viewing distance:	Ograničenje: Limitations:

3. Rezultati ispitivanja / 3. Testing results							
R. BR. NO.	Plan zavarivanja / Ispitivanja: Welding - testing plan:	Broj naorta: Drawing Number:	Broj / oznaka zavara: Weld designation:	OCJENA: RESULT:			Napomena: Note:
				NO Imperfection	ACCEPTABLE Imperfection	UN-ACCEPTABLE	
1.	-	-	A	X			
2.	-	-	B	X			
3.	-	-	C	X			

4. Ispitivanje provedeno / 4. Testing conducted			
Mjesto / Datum: Place / Date:	Ispitao / Stupanj: Tested by / Level:	Odobrio / Stupanj: Approved by / Level:	Datum / Potpis: Date / Signature:
Čakovec, 20.04.2022.	Maja Petek, baoo.ing.mech. (VT Level II)	Andelko Furdj, ing.ele. (VT Level II)	20.04.2022.

2. PT izvještaj

 PRIMABIRO d.o.o. Zrinsko-frankopanska 23 40000 Čakovec	IZVJEŠTAJ BROJ: REPORT NUMBER:	66/2022/PT	STRANA: PAGE:	1 / 1
	IZVJEŠTAJ O PENETRANTSKOME (PT) ISPITIVANJU PENETRANT TEST (PT) REPORT			

1. Opći podaci / 1. General information			
Objekt: Object:	Kupac: Customer:	Radni nalog: Internal working order:	Tvornički broj: Fabric number:
EPP41			
Kriterij prihvatljivosti: Acceptance criteria:	Kvaliteta materijala: Material quality:	Nazivna debljina: Nominal thickness:	Postupak zavarivanja: Welding process:
DIN EN ISO 23277-2x	S355J2	-	121
Radna uputa: Work instruction:	Vrsta zavarenog spoja: Weld joint type:		
RU-PRO-017-R3	BW		

2. Parametri ispitivanja / 2. Testing parameters			
Proizvođač: Manufacturer:	Referentni etalon: Reference block:	Toplinska obrada: Heat treatment:	Stanje površine: Surface condition:
Siliconi Commerciale SpA	-	No	Grinded
Hrapavost: Roughness:	Opseg ispitivanja: Scope of testing:	Intenzitet bijelo: Intensity - visible light:	Intenzitet UV Intensity - UV light:
60 -90 µm	100 %	500 – 600 lux	-
Penetrant: Penetrant:	Odstranjivač: Remover:	Razvijatelj: Developer:	Temperatura površine: Surface temperature:
Pentrix 100 (3569)	Metaclean 300 (3790)	Rivelex 200 (3770)	20°C
Vrijeme penetriranja: Penetrating time:	Odstranjivanje: Penetrant removing:	Vrijeme razvijanja: Developing time:	Ograničenje: Limitations:
15 min	10-15 min	10 min	No

3. Rezultati ispitivanja / 3. Testing results							
R. BR. NO.	Plan zavarivanja i ispitivanja: Welding – testing plan:	Broj nacrt: Drawing Number:	Oznaka zavara: Weld designation:	OCJENA: Result:			Napomena: Note:
				NO Imperfection	ACCEPTABLE Imperfection	UN – ACCEPTABLE Imperfection	
1.	-	-	A	X			
2.	-	-	B	X			
3.	-	-	C	X			
After carried penetrant (PT) method with attainable scope in accordance with acceptance criteria, at inspected part of welded joints are not perceived unacceptable indications. Inspection result is ACCEPTABLE							

4. Ispitivanje provedeno / 5. Testing conducted			
Mjesto / Datum: Place / Date:	Ispitao / Stupanj: Tested by / Level:	Odobrio / Stupanj: Approved by / Level:	Datum / Potpis: Date / Signature
Čakovec, 20.04.2022.	Anđelko Furdj, ing.ele. Level II	Saša Latin, bacc.ing.mech. Level II	20.04..2022.

3. UT izvještaj

PRIMA BIRO		IZVJEŠTAJ O ULTRAZVUČNOM ISPITIVANJU ZAVARENIH SPOJEVA REPORT OF WELDED JOINTS ULTRASONIC METHOD			PB.KO. 048-R2	Broj izvještaja: Report No.: 04/2022/UT					
1. OPĆI PODACI					GENERAL DATA						
Objekt / Pozicija: Object / Position: Strip for stiffening tank	EP 41	Vrsta objekta: Type of object:	<input type="checkbox"/> s - otkivak-ispreg <input type="checkbox"/> w - zavareni spoj - welded joint	<input type="checkbox"/> c - odjevnik- drip mold <input checked="" type="checkbox"/> sp - valeni proizvod - drawn product	<input type="checkbox"/> t - cijev - tube						
Radni nalog br.: Internall order No.:		Narudžba br./ Projekt br.: Order No./ Project No.:									
Nacrtni broj: Drawing No.:		Oznaka materijala: Material code:	S335J2	Debljina materijala: Material thickness:	8 mm						
Norma /Radna uputa: Standard / SOP:	EN ISO17640			Vrsta spoja: Weld type:	BW						
Kriterij prihvativnosti: Acceptance criteria:	EN ISO 11666 class2			Tehnika zavarivanja: Welding technique:	121 SAW						
2. PROVEDBA ISPITIVANJA					TESTING PARAMETERS						
Uređaj / serijski broj: Instrument / serial No.:	Krautkramer USM 25	Mjerno područje: Testing ranges:	50 mm	Toplička obrada: Heat treatment:	NO						
Sonda: Probe:	MWB 70-4	Kabel: Cable:	MPKL2	Opseg ispitivanja: Scope of testing:	100 %						
Kontaktno sredstvo: Type of couplant:	GE ZG-F gel	Ispitna frekvencija: Testing frequency:	4 Mhz	Procjena veličine: Size estimated by:	DAC Curve						
Referentni etalon: Calibration block:	V2	Smjer zikuiranja: Scanning direction:	A, B; X, Y; W, Z	Ref. pojaćanje - VREF: Calibrated gain - VREF:	40 dB						
Referentni reflektor: Sensitivity reflector:	Ø 1.5 SDH	Visina ref. Amplitude: Ref. Amplitude height:	80 %VE	Rad. pojaćanje - VRAD: Testing gain - VRAD:	52 dB						
3. REZULTATI ISPITIVANJA					TESTING RESULTS						
Parametri nepravilnosti / Parameters of imperfection											
R.br. No.	Oznaka spoja: Joint mark	Položaj position		Duljina length [mm]	Dubina depth [mm]	Amplituda amplitude [%VE / dB]	Vrsta prema type acc. to EN ISO 6520-1	Ocjena result			Napomena Note
		X [mm]	Y [mm]					NI	NRI	RI	
1.	A							X			
2.	B							X			
3.	C							X			
4. SKICA-NAPOMENA-KOMENTAR					SKETCH-NOT						
5. OPIS OZNAKA					DESCRIPTION OF MARKS						
Ocjena: Result:	NI - nema nepravilnosti - no imperfections	NRI - prihvatljive nepravilnosti - acceptable imperfections	RI - neprihvatljive nepravilnosti - unacceptable imperfections	SDH - boćni provrt / vrt - side drilled hole	FBH - vrt ravnog dna (disk reflektor) - flat bottom hole (disk shaped reflector)	%VE - postotak visine skrana - percentage of full screen height					
6. ISPITIVANJE PROVEDENO					TESTING CONDUCTED						
Mjesto / datum: Čakovec, 20.04.2022.	Place / Date:	Ispitao: Maja Petek, bacc.ing.mech. (UT level I)	Tested by: Petek	Odobrio: Anđelko Furdi, ing. ele., (UT level II)	Approved by: Furdi A.						



IZJAVA O AUTORSTVU

Završni/diplomski rad isključivo je autorsko djelo studenta koji je isti izradio te student odgovara za istinitost, izvornost i ispravnost teksta rada. U radu se ne smiju koristiti dijelovi tuđih radova (knjiga, članaka, doktorskih disertacija, magistarskih radova, izvora s interneta, i drugih izvora) bez navođenja izvora i autora navedenih radova. Svi dijelovi tuđih radova moraju biti pravilno navedeni i citirani. Dijelovi tuđih radova koji nisu pravilno citirani, smatraju se plagijatom, odnosno nezakonitim prisvajanjem tuđeg znanstvenog ili stručnoga rada. Sukladno navedenom studenti su dužni potpisati izjavu o autorstvu rada.

Ja, Maja Petek (*ime i prezime*) pod punom moralnom, materijalnom i kaznenom odgovornošću, izjavljujem da sam isključivi autor/ica ~~završnog~~/diplomskog (*obrisati nepotrebno*) rada pod naslovom Certifikacija i kvalifikacija EPP postupka zavarivanja prema normi HRN EN ISO 15614-1 (*upisati naslov*) te da u navedenom radu nisu na nedozvoljeni način (bez pravilnog citiranja) korišteni dijelovi tuđih radova.

Student/ica:
(*upisati ime i prezime*)

Maja Petek

(*vlastoručni potpis*)

Sukladno čl. 83. Zakonu o znanstvenoj djelatnosti i visokom obrazovanju završne/diplomske radove sveučilišta su dužna trajno objaviti na javnoj internetskoj bazi sveučilišne knjižnice u sastavu sveučilišta te kopirati u javnu internetsku bazu završnih/diplomskih radova Nacionalne i sveučilišne knjižnice. Završni radovi istovrsnih umjetničkih studija koji se realiziraju kroz umjetnička ostvarenja objavljuju se na odgovarajući način.

Sukladno čl. 111. Zakona o autorskom pravu i srodnim pravima student se ne može protiviti da se njegov završni rad stvoren na bilo kojem studiju na visokom učilištu učini dostupnim javnosti na odgovarajućoj javnoj mrežnoj bazi sveučilišne knjižnice, knjižnice sastavnice sveučilišta, knjižnice veleučilišta ili visoke škole i/ili na javnoj mrežnoj bazi završnih radova Nacionalne i sveučilišne knjižnice, sukladno zakonu kojim se uređuje znanstvena i umjetnička djelatnost i visoko obrazovanje.