

Elektrootporno točkasto zavarivanje

Švegović, Karolina

Undergraduate thesis / Završni rad

2024

Degree Grantor / Ustanova koja je dodijelila akademski / stručni stupanj: **University North / Sveučilište Sjever**

Permanent link / Trajna poveznica: <https://um.nsk.hr/um:nbn:hr:122:314554>

Rights / Prava: [In copyright](#)/[Zaštićeno autorskim pravom.](#)

Download date / Datum preuzimanja: **2024-07-15**



Repository / Repozitorij:

[University North Digital Repository](#)





Sveučilište Sjever

Završni rad br.

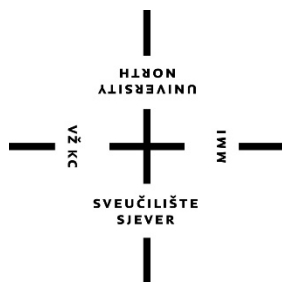
427/PS/2024

Elektrotoporno točkasto zavarivanje

Karolina Švegović

0068049789

Varaždin, studeni 2023. godine



Sveučilište Sjever

Odjel za proizvodno strojarstvo

Završni rad br.

427/PS/2024

Elektrootporno točkasto zavarivanje

Student

Karolina Švegović

0068049789

Mentor

Marko Horvat, dipl.ing., viši predavač

POPIS KORIŠTENIH KRATICA

Oznaka	Opis oznake
EOT	elektrootporno točkasto
Q	količina topline
I	jakost struje
R	električni otpor
t	vrijeme
Cu	bakar
Al	aluminij
Ni	nikal
A	amper
V	volt
s	sekunda
mm	milimetar
REL	ručno elektrolučno zavarivanje
EPP	elektrolučno zavarivanje pod zaštitom praška
TIG	elektrolučno zavarivanje netaljivom elektrodom pod zaštitom inertnog plina

MIG	elektrolučno zavarivanje taljivom elektrodom pod zaštitom inertnog plina
MAG	elektrolučno zavarivanje taljivom elektrodom pod zaštitom aktivnog plina
ZUT	zona utjecaja topline

SAŽETAK

Prije samog procesa elektrootpornog zavarivanja u ovome je radu ukratko opisana povijest zavarivanja i njegove osnovne podjele, a detaljnije je objašnjen način izvođenja elektrootpornog točkastog zavarivanja, te značajni parametri koji utječu na sam postupak, kao i oprema koja se u radu koristi, te njegova primjena u industrijskom okruženju.

Elektrootporno zavarivanje jedinstvena je vrsta zavarivanja u kojoj se temperatura zavarivanja materijala postiže pri otporu prolazu električne energije, zbog čega dolazi do stvaranja topline i taljenja metala, te prilikom hlađenja nastaje zavareni spoj. Ako se koristi ispravno i na odgovarajućim materijalima, ono može biti brz i učinkovit način spajanja dvaju dijelova, ali kao i svaka druga vrsta zavarivanja, ima svoje prednosti kao i nedostatke koje je potrebno uzeti u obzir.

Ključne riječi: zavarivanje, zavar, elektrootporno zavarivanje, parametri zavarivanja

SUMMARY

Before the process of electric resistance welding, this paper briefly describes the history of welding and its basic divisions, and explains in more detail the method of performing electric resistance spot welding, as well as important parameters that affect the process itself, as well as the equipment used in the work, and its application in industrial environment.

Electric resistance welding is a unique type of welding in which the material's welding temperature is reached due to the resistance to the passage of electricity, which causes the generation of heat and melting of the metal, and a welded joint is formed during cooling. If used correctly and on the right materials, it can be a quick and efficient way to join two parts, but like any other type of welding process, it has its advantages and disadvantages that need to be considered.

Key words: welding, weld, electric resistance welding, welding parameters

Prijava završnog rada

Definiranje teme završnog rada i povjerenstva

ODJEL Odjel za strojarstvo

STUDIJ preddiplomski stručni studij Proizvodno strojarstvo

PRISTUPNIK Karolina Švegović

JMBAG 0068049789

DATUM 01.12.2023.

KOLEGIJ Tehnologija 3

NASLOV RADA Elektrootporno točkasto zavarivanje

NASLOV RADA NA ENGL. JEZIKU Resistance spot welding

MENTOR Marko Horvat

ZVANJE viši predavač

ČLANOVI POVJERENSTVA

1. doc.dr.sc. Zlatko Botak, predsjednik povjerenstva
2. Marko Horvat, dipl.ing., viši predavač, član, mentor
3. Mario Pintarić, mag. ing. mech., IWE, predavač, član
4. dr.sc. Damir Mađerić, dipl. ing. stroj.,viši predavač, zamjenski član
- 5.

Zadatak završnog rada

BROJ 427/PS/2024

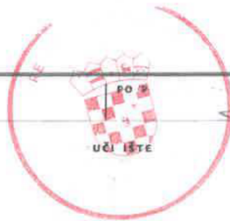
OPIS

U završnom radu potrebno je obraditi sljedeće točke:

- dati uvod u tehnologiju zavarivanja kroz povijesni razvoj i pregled dostupnih postupaka
- sistematizirati i opisati osnovne postupke elektrootpornog zavarivanja
- sistematizirati i opisati postupak elektrootpornog točkastog zavarivanja
- opisati parametre zavarivanja te potrebnu opremu za elektrootporno točkasto zavarivanje
- navesti i opisati greške u zavarenom spoju koje mogu nastati primjenom elektrootpornog točkastog zavarivanja
- u zaključku Završnog rada dati osvrt na zadanu temu

ZADATAK URUČEN

30.01.2024.



SADRŽAJ

1. UVOD	1
2. ZAVARIVANJE	2
3. ELEKTROTPORNO ZAVARIVANJE	8
3.1. VRSTE ELEKTROTPORNOG ZAVARIVANJA	10
4. ELEKTROTPORNO TOČKASTO ZAVARIVANJE	18
4.1. PROCES ELEKTROTPORNOG TOČKASTOG ZAVARIVANJA.....	20
4.2. OPREMA ELEKTROTPORNOG TOČKASTOG ZAVARIVANJA	24
4.3. PARAMETRI ELEKTROTPORNOG TOČKASTOG ZAVARIVANJA.....	27
4.4. PRIMJENA ELEKTROTPORNOG TOČKASTOG ZAVARIVANJA	31
4.5. GREŠKE U ELEKTROTPORNOM TOČKASTOM ZAVARIVANJU	32
4.6. PREDNOSTI ELEKTROTPORNOG ZAVARIVANJA	35
4.7. NEDOSTATCI ELEKTROTPORNOG ZAVARIVANJA.....	36
5. ZAKLJUČAK	37
6. LITERATURA.....	38

1. UVOD

Zavarivanje je tehnika koja se koristi za spajanje metalnih dijelova taljenjem i/ili pritiskom i koja je otkrivena tijekom pokušaja da se željezo preradi u korisne oblike. Zavareni je spoj homogeni spoj dvaju ili više dijelova istih ili različitih materijala, nastao spajanjem ili prevlačenjem osnovnog materijala primjenom topline ili pritiska.

Primjer najstarijeg postupka zavarivanja jest kovačko zavarivanje, gdje se dva metalna komada zagriju vatrom, te spajaju udarcima čekića. Do danas je razvijeno mnogo različitih vrsta zavarivanja kao na primjer zavarivanje pod zaštitom praška, elektrozavarivanje pod zaštitom troske, zavarivanje pod zaštitom plina, zavarivanje elektronskim snopom, lasersko zavarivanje, zavarivanje plazmom ili postupci u čvrstoj fazi kao što su difuzijsko spajanje, zavarivanje trenjem, ultrazvučno spajanje, zavarivanje eksplozijom, itd.

U ovom završnom radu bit će prikazan princip rada, vrste i primjena elektrootpornog zavarivanja, odnosno detaljnije će biti objašnjen postupak elektrootpornog točkastog zavarivanja, oprema korištena u procesu i njegovi parametri, prednosti, nedostaci i najčešće pogreške, te primjena EOT zavarivanja.

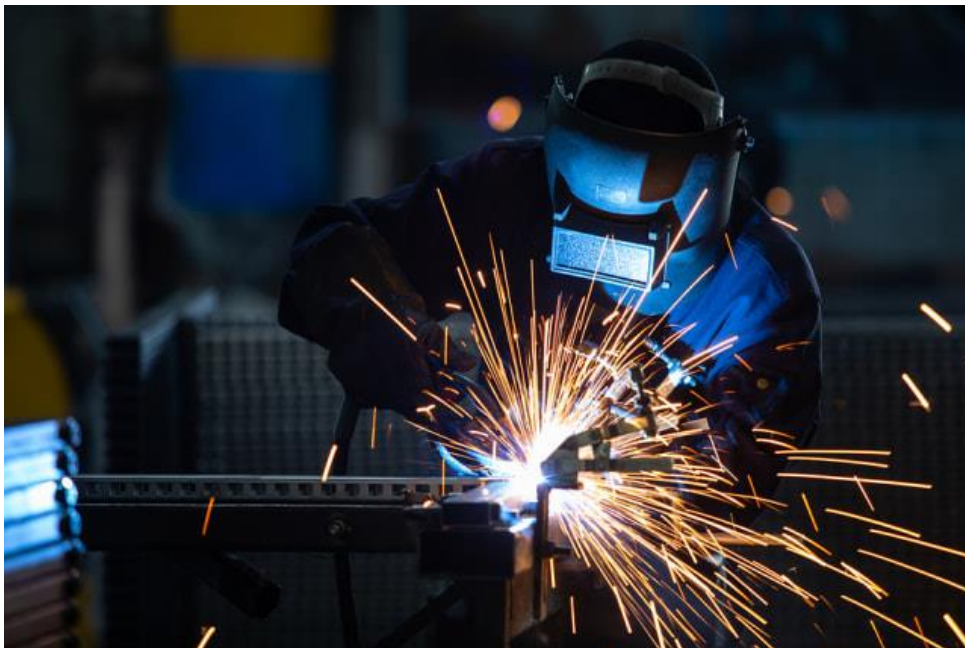
2. ZAVARIVANJE

Zavarivanje je postupak spajanja ili prevlačenja osnovnog materijala uz primjenu pritiska i/ili topline uz dodani materijal ili bez dodanog materijala i tim postupkom dobijemo homogeni spoj dvaju ili više dijelova istovrsnog ili raznorodnog materijala. Za vrijeme zavarivanja materijal je u zoni spoja doveden u tekuće ili plastično stanje kako bi došlo do sjedinjenja te naposljetku do nerastavljivog spoja.

Počeci zavarivanja postupcima kovanja i lijevanja odnosno lemljenja sežu u razdoblja tisućama godina prije Krista (primjer kovanja prikazan je na slici 1.), a najčešće su primjenjivani za izradu oružja i nakita, te u građevini. Proces pougljičenja željeza za proizvodnju tvrdog čelika uključivao je međusloj relativno mekog i žilavog željeza s materijalom s visokim udjelom ugljika, nakon čega je slijedilo kovanje čekićem. Kao rezultat proizvedena je jaka i čvrsta zavarena oštrica. Način zavarivanja ostaje nepromijenjen sve do kraja 19. stoljeća kada, tijekom društvenih i gospodarskih promjena, nastupa Druga industrijska revolucija. U tome periodu počela se koristiti električna energija za zavarivanje, odnosno patentirane su prve elektrode koje su služile i kao dodatni materijal, te počinje razvijanje elektrolučnog, plinskog i otpornog zavarivanja. Daljnje unapređenje zavarivanja ubrzano je svjetskim ratovima. U razdoblju tijekom Prvog svjetskog rata počinje usvajanje i primjena postupaka zavarivanja u širokom opsegu. Elektrolučno zavarivanje nije bilo univerzalno korišteno sve do Drugog svjetskog rata kada je hitna potreba za brzim sredstvima u konstrukciji brodova, elektrana, u građevinskoj konstrukciji i transportu općenito, potaknula nužan razvojni ciklus. Razvijeni su elektrolučni postupci zavarivanja pod zaštitom praška (EPP), zavarivanje pod zaštitom inertnog plina netaljivom elektrodom (TIG) i zavarivanje pod zaštitom plina (inertnog/aktivnog) taljivom elektrodom (MIG/MAG, primjer prikazan na slici 2.). Kasnije su pojavom novih izvora energije razvijeni i novi postupci zavarivanja kao što su zavarivanje laserom, zavarivanje snopom elektrona, zavarivanje ultrazvukom, zavarivanje plazmom itd. Zavarivanje se u današnjem društvu koristi u gotovo svakoj grani industrije: automobilskoj, zrakoplovnoj, svemirskoj, vojnoj, građevinskoj industriji, u medicini, umjetnosti itd.



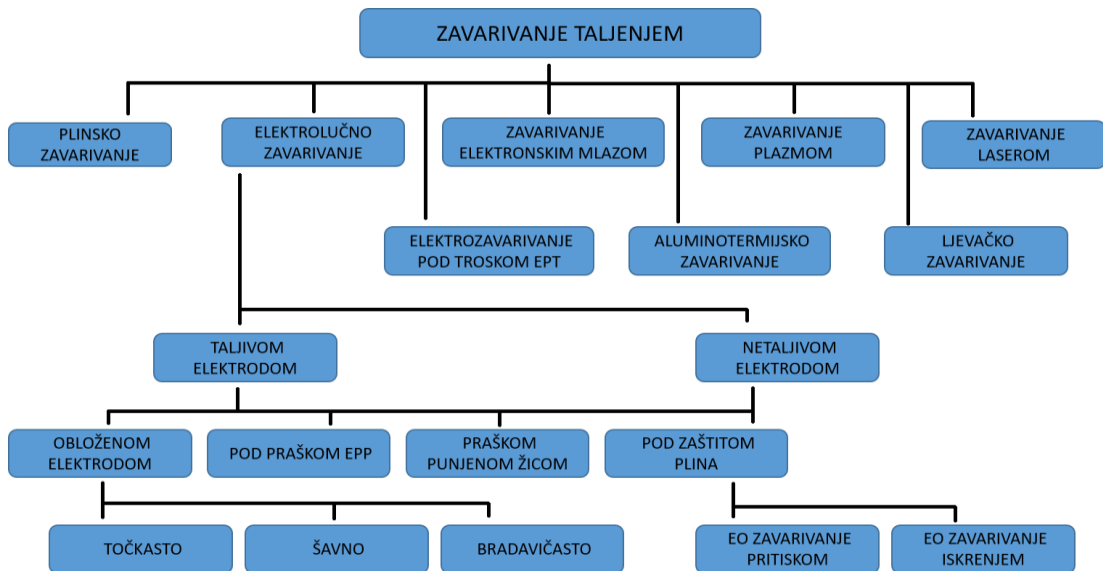
Slika 1. Prikaz kovanja [5]



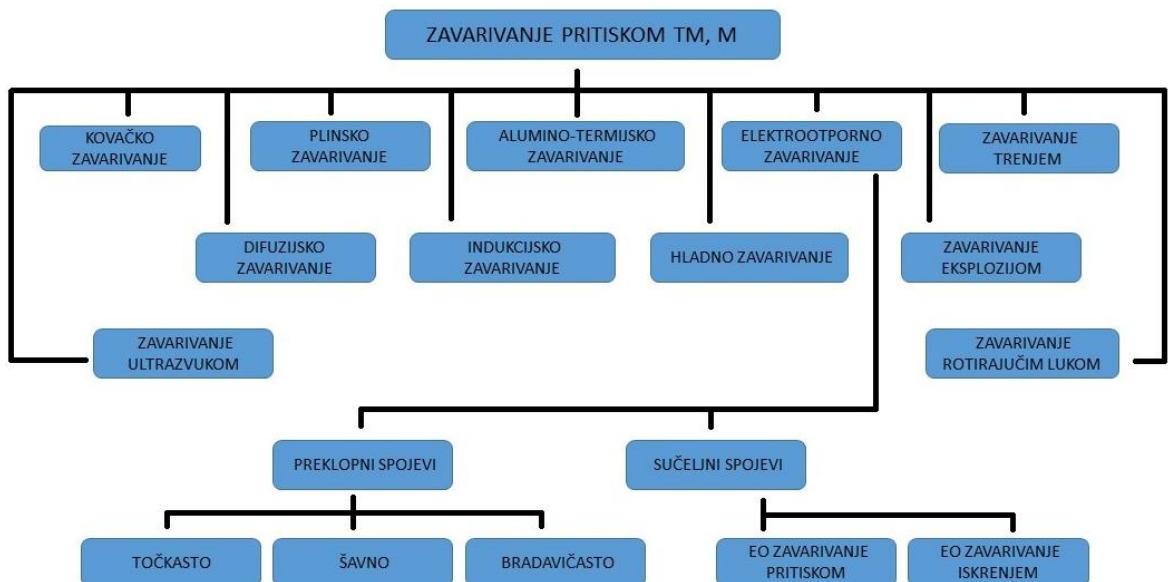
Slika 2. MIG zavarivanje plinskim lukom [6]

Danas se primjenjuje osamdesetak različitih postupaka za zavarivanje, od čega 10% postupaka ima univerzalnu primjenu, a 90 % postupaka primjenjuje se za konstrukcije složenih oblika, nepristupačne spojeve ili materijale loše zavarljivosti. Zavarivati se mogu metalni (čelik, bakar (Cu), aluminij (Al), nikal (Ni) i njihove legure) i nemetalni (termoplastični) materijali. [1]

Osnovna podjela zavarivanja je podjela prema načinu spajanja, odnosno dijelimo ga na zavarivanje taljenjem i zavarivanje pritiskom, što je prikazano slikama 3. i 4.



Slika 3. Podjela postupaka zavarivanja taljenjem [1]



Slika 4. Podjela postupaka zavarivanja pritiskom [1]

Najčešće korišteni postupci zavarivanja su: EO-elektrootporno zavarivanje, REL-ručno elektrolučno zavarivanje obloženim elektrodama (prikazano na slici 5.), TIG-zavarivanje netaljivom elektrodom od volframa u zaštitnoj atmosferi inertnog plina, MIG/MAG-zavarivanje taljivom elektrodom u zaštitnoj atmosferi plina ili plinskih mješavina i EPP-zavarivanje pod praškom, odnosno postupci zavarivanja taljenjem. Kod zavarivanja taljenjem izvor energije stvara dovoljno topline za nastajanje i održavanje potrebne veličine rastaljenog metala. Toplina se može dobiti električnom energijom ili plinskim plamenom.



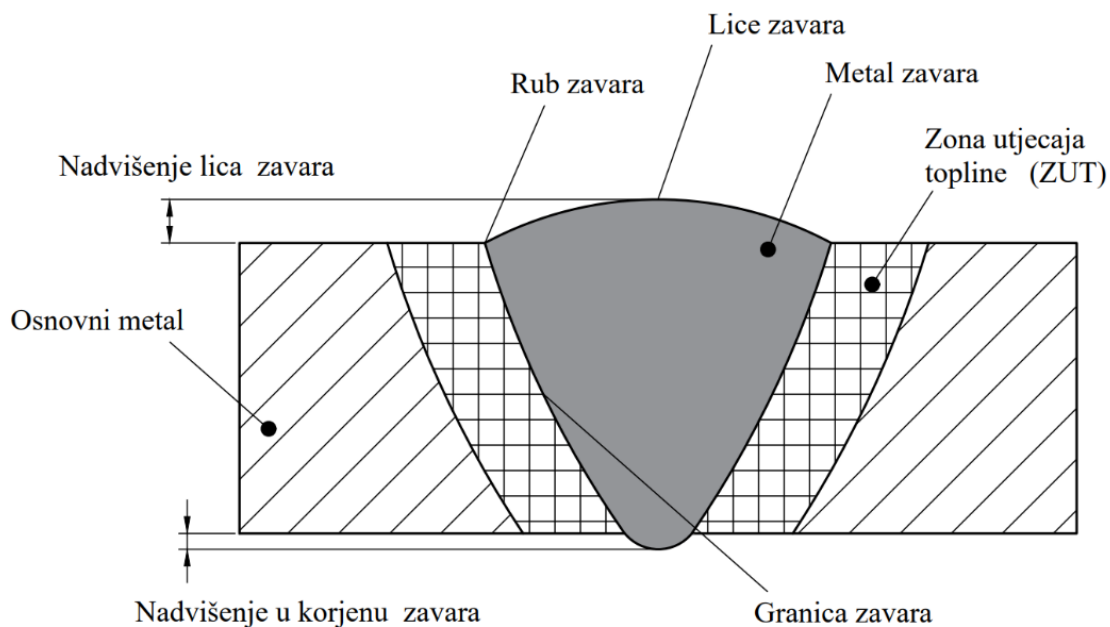
Slika 5. Mokro podvodno zavarivanje REL obloženom elektrodom [7]

Pri elektrootpornom zavarivanju, korištenjem mehaničke sile za sabijanje rastaljenih spojnih površina, rastaljenih toplinom nastalom zbog jakog otpora prolasku struje, dolazi do spoja. Elektrootporno zavarivanje iako stvara nešto rastaljenog metala, smatra se zavarivanje pritiskom zbog učinka kojeg elektrode ili tlačni valjci (u slučaju visokofrekventnog zavarivanja) imaju na spoj, odnosno koristi se toplinsko-mehanička energija prilikom zavarivanja.

Kod ostala četiri postupka do spoja dolazi taljenjem rubova osnovnog materijala i dodanog materijala pomoću topline električnog luka koji se ostvaruje između elektroda i radnog komada. Električni luk oformljuje se između dvije elektrode odnosno radnog komada i elektrode koja ujedno može biti i dodatni materijal. Električni luk je intenzivan proboj plina u

izrazito ioniziranoj smjesi plinova i para koje proizlaze od različitih materijala (metali elektrode, obloge, zaštitni plinovi ili praškovi) uključenih u proces.

Kod zavarivanja je važno da osnovni materijal pri određenim uvjetima, koji se odnose na njegovu strukturu, parametre i postupak zavarivanja, ostvari kontinuirani zavareni spoj sa zadovoljavajućim svojstvima. Ta se sposobnost materijala naziva zavarljivost, a nju utječu dimenzije zavarivanih dijelova, kemijski sastav osnovnog materijala i moguće nečistoće, vrsta dodatnog materijala, priprema spoja koji se zavaruje itd. Zavarljivost se često utvrđuje na osnovu poroznosti, sklonosti pojave pukotina i nemetalnih uključaka, a bitan zahtjev dobre zavarljivosti jest da ne dođe do porasta krhkosti nakon hlađenja.



Slika 6. Osnovni elementi zavarenog spoja [9]

Na slici broj 6. označeni su osnovni elementi zavarenog spoja prikazani u poprečnom presjeku zavara, koji ima oblik leće. Budući da prilikom zavarivanja u velikom dijelu osnovnog metala nije došlo do utjecaja topline taj se dio naziva zona nepromijenjenog osnovnog metala. Na njegovim rubnim dijelovima, u području izvan granice zavara, nalazi se zona utjecaja topline u kojoj dolazi do strukturnih i metalurških promjena, tj. do promjena u mehaničkim svojstvima osnovnog materijala, no ne i do taljenja. Do taljenja dolazi u zoni taljenja gdje se pri velikim količinama topline koje se unose u materijal javljaju promjene u njegovoj mikrostrukturi, i gdje nakon skrućivanja metala nastaje zavar, koji uz osnovni

materijal može sadržavati i dodani materijal. U tim se zonama na koje utječe toplina naglom promjenom temperature, tj. brzim zagrijavanjem i hlađenjem, mijenjaju svojstva materijala koja znaju biti lošija od svojstava osnovnog materijala, a može doći i do pojave zaostalih naprezanja i deformacija konstrukcija koje se zavaruju. Zbog toga je unaprijed potrebno odrediti parametre zavarivanja kako bi se postigla zadovoljavajuća kvaliteta zavarenog spoja i ostvarili pouzdani i pravilni zavari.

3. ELEKTROOTPORNO ZAVARIVANJE

Elektrootporno zavarivanje odnosi se na skupinu termoelektričnih postupaka zavarivanja gdje se metal zagrijava i ujedno tali toplinom, koja je oslobođena pri velikom otporu prilikom prolaza električne energije na mjestu dodira materijala, te dodatnom silom nastalom pritiskom elektroda, a da pri tom nema pojave električnog luka. Provođenjem jake struje (unaprijed određene dizajnom elektroda i radnog komada koji se zavaruje) kroz metal, da bi se isti zagrijao i otopio na određenoj točki, izvodi se zavar. Da bi došlo do spoja metala uz toplinsku energiju primjenjuje se i mehanička sila koja se uvijek provodi prije, za vrijeme i nakon primjene struje, odnosno zavareni spoj formira se kombinacijom topline, pritiska i vremena.

Opća formula za stvaranje topline kod elektrootponog zavarivanja prema Jouleovom zakonu glasi:

$$Q = I^2 \cdot R \cdot t \quad [1]$$

gdje Q predstavlja oslobođenu toplinu, I predstavlja struju zavarivanja koja teče kroz vodič, R je električni otpor vodiča tj. radnih komada, a t je vrijeme zavarivanja. Struja zavarivanja i trajanje struje kontroliraju se napajanjem otpornog zavarivanja. Otpor radnih komada je funkcija mnogih različitih čimbenika, tj. električnog otpora radnih komada i elektroda, geometrije radnih komada, površinskih uvjeta, geometrije elektroda, sile pritiska elektrode (tj. sile koja se koristi za držanje materijala zajedno), itd.

Kada električna struja prolazi kroz metal, toplina se najprije stvara na spojnim površinama dijelova koji se spajaju. Kada se postigne temperatura zavarivanja, dijelovi se zavaruju na svojim kontaktnim točkama između elektroda silom elektrode. Primjenjuju se struje visoke jakosti od 100 do 300 000 A, a zbog toga jer je električni otpor metala relativno nizak pri zavarivanju se koriste struje niskog napona u rasponu od 0.5 do 25 V. Samo vrijeme prolaska struje pri zavarivanju je kratko, od 0.05 s do nekoliko desetaka sekundi.

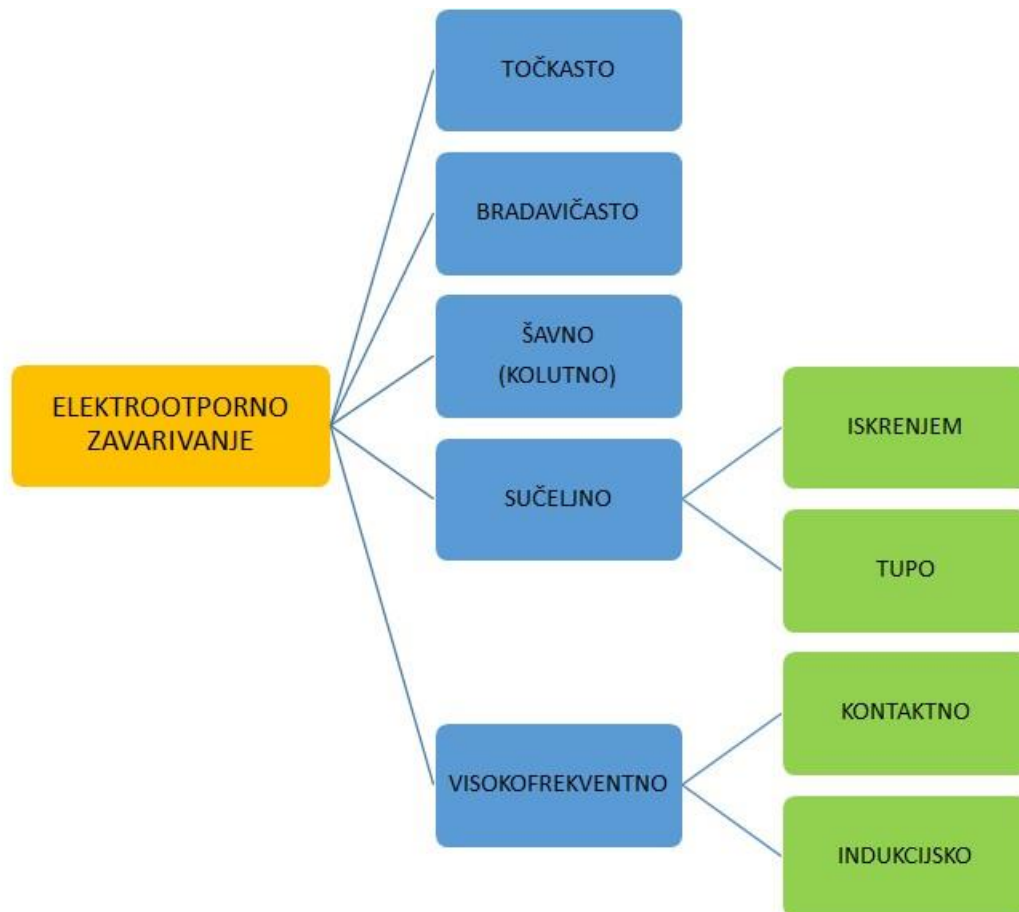
Vrsta, veličina i učestalost pojave pogrešaka, čvrstoća spoja, metalurška struktura i svojstva metala šava, utjecaj zone topline, zaostala unutarnja naprezanja i deformacije utječu na kvalitetu zavarenog spoja. Kako bi se spriječili nedostaci zavarivanja i poboljšala

kvaliteta, važno je odabrati materijale i postupke prikladne za primjenu prilikom projektiranja zavarivanja. Međutim, čak i ako je dizajn odgovarajući, nedostaci nastali tijekom zavarivanja imat će velik utjecaj na kvalitetu. Vizualni deformiteti kao što su udubljenje, preklapanje, nedovoljno ojačanje, pukotine na površini, vijuganje ruba i sl. predstavljaju nedostatke u kvaliteti zavarivanja. Neki od najčešćih uzroka pogrešaka koje utječu na kvalitetu su: loša zavarljivost osnovnog metala, neodgovarajući dodatni materijal, neprikladna oprema za zavarivanje, loše primijenjen postupak zavarivanja, loša priprema spoja (žlijeba za polaganje zavara), neizvježbanost zavarivača, i dr. Ako je čvrstoća dobivenog zavara jednaka čvrstoći osnovnog metala i ne sadrži nikakvu grešku, tada se zavar naziva dobrim. Kvaliteta zavara izravno je povezana s dizajnom zavara, veličinom zaostalih naprezanja i deformacija (koje stvara toplina zavarivanja), izgledom zavarenog spoja, kvalitetom osnovnog metala i kvalitetom pripreme i postavljanja radnog komada.

Elektrootporno zavarivanje našlo je široku primjenu u industriji (posebno automobilskoj i zrakoplovnoj) za spajanje tankih čeličnih limova. Osnovne prednosti postupka su velika produktivnost i mogućnost automatizacije i robotizacije, a osnovne mane su mu ograničenja vezana za geometriju dijelova koji se zavaruju i nemogućnost postizanja hermetičnosti spoja kod točkastog zavarivanja.

Općenito, metode otpornog zavarivanja su učinkovite, vrijeme procesa je vrlo kratko, nema potrebe za potrošnim materijalom, metode su čiste su i ekološki prihvatljive, ali njihova je primjena ograničena na relativno tanke materijale, a cijena opreme može biti visoka.

Elektrootporno zavarivanje dijeli se na: točkasto, bradavičasto, šavno, sučeljno i visokofrekventno, a podjela je prikazana je na slici 7.

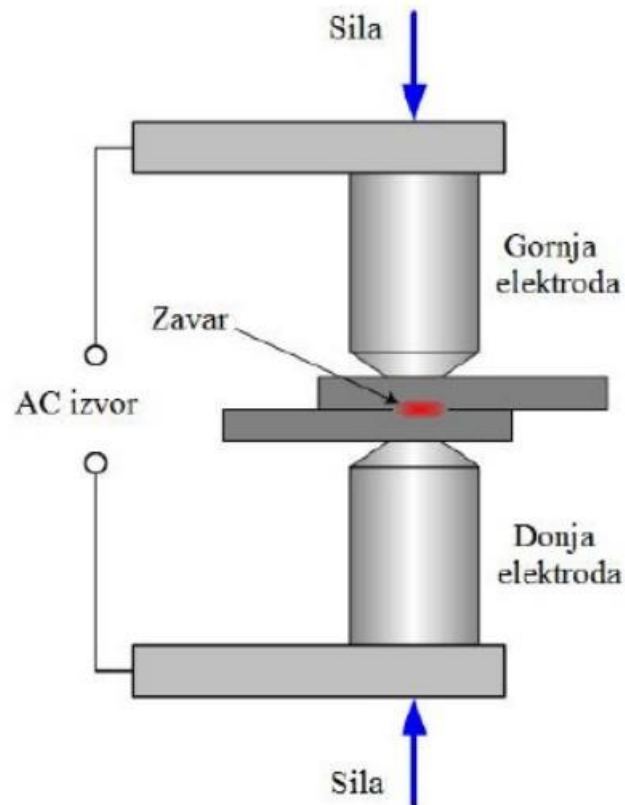


Slika 7. Vrste elektrootpornog zavarivanja [10]

3.1. VRSTE ELEKTROOTPORNOG ZAVARIVANJA

3.1.1. Točkasto elektrootporno zavarivanje

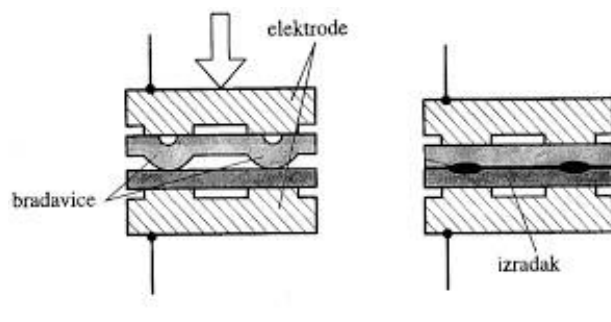
Kod elektrootpornog točkastog zavarivanja tanke ploče metala, koje su dobar vodič električne energije, preklapaju se i stegnute su između dviju elektroda od bakrene legure kroz koje se dovodi električna struja. Pri protjecanju struje javlja se otpor prilikom kojeg se razvija toplina potrebna za taljenje metala. Količina energije predane mjestu zavara ovisi o otporu između elektroda i veličini i trajanju struje, te mora biti odabrana da odgovara svojstvima i debljini materijala i vrsti elektroda. Nakon što se struja ukloni, elektrode održavaju pritisak kako bi se omogućilo metalu zavara da se na kraju ciklusa ohladi i skrutne. Shematski prikaz EOT zavarivanja prikazan je na slici 8. Najveća primjena točkastog elektrootpornog zavarivanja je u zrakoplovnoj i automobilskoj industriji.



Slika 8. Shematski prikaz elektrootpornog točkastog zavarivanja [13]

3.1.2. Bradavičasto elektrootporno zavarivanje

Bradavičasto zavarivanje je postupak u kojem se pripremljeni lim s izbočinama (bradavicama) postavlja se na dugi ravni lim, a zavarivanje se ostvaruje kada se razvije potrebna količina topline za rastaljivanje mjesta kontakata, istodobnim nastajanjem više točaka. Nastat će spojevi slični spojevima kod točkastog zavarivanja. Na slici 9. prikazan je shematski prikaz bradavičastog zavarivanja.

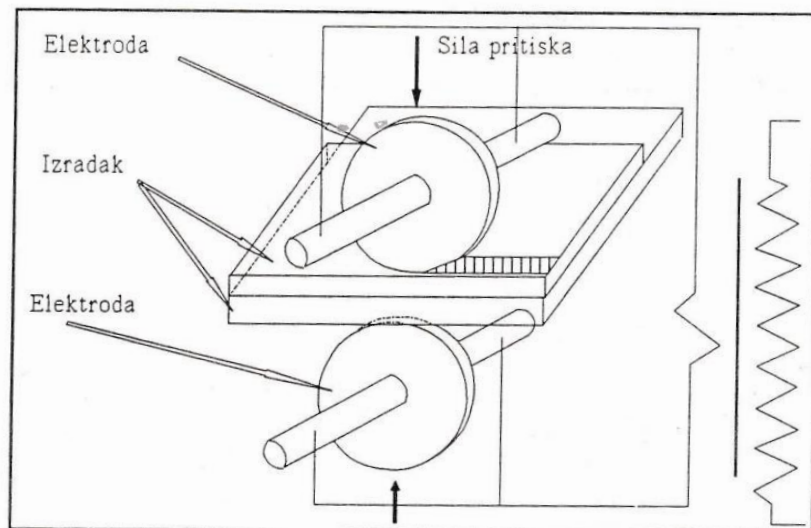


Slika 9. Shematski prikaz elektrootpornog bradavičastog zavarivanja [14]

Prednosti bradavičastog zavarivanja u odnosu na točkasto su: manje trošenje elektroda, manja deformacija površina zavarenih komada, te manja osjetljivost na nečistoće na kontaktnim površinama. Nedostatci ove vrste zavarivanja su: cijena (veći trošak za izradu bradavica) te potrebna oprema velike snage jer se sve točke zavaruju istovremeno.

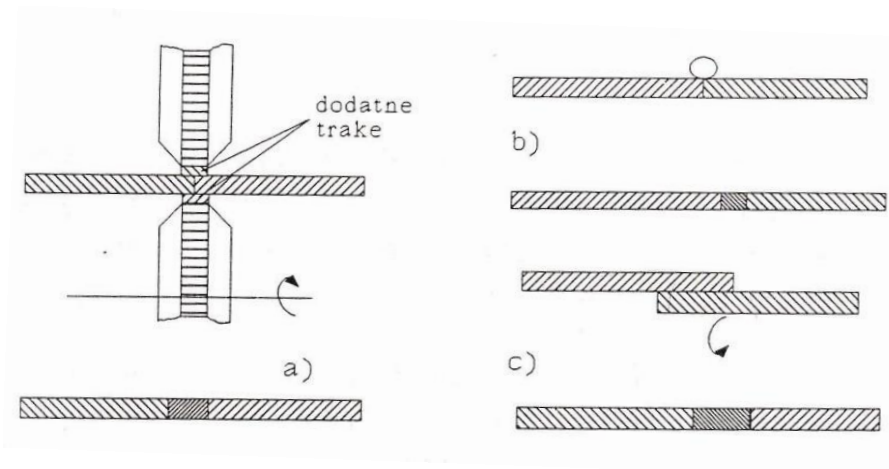
3.1.3. Šavno elektrootporno zavarivanje

Šavno ili kolutno zavarivanje je varijacija procesa točkastog zavarivanja gdje se proizvodi niz preklapajućih zavarenih komada koji tvore kontinuirani, nepropusni spoj. U otpornom šavnom zavarivanju, vrhovi elektroda za točkasto zavarivanje zamjenjuju se parom bakrenih kotača (obično ~200 mm u promjeru) ili jednim kotačićem koji djeluje na nepomični dio podloge. Sila elektrode i struja zavarivanja prenose se na radne komade (trake, limovi, žice, profili) pomoću valjkaste ili diskaste elektrode koja također osigurava prijenos gibanja posmaka. Područje preklapanja radnih komada sa svojim relativno visokim električnim otporom intenzivno se zagrijava strujom, a polutaljene površine preklapanja su pritisnute zajedno pritiskom zavarivanja, uzrokujući njihovo međusobno spajanje nakon hlađenja. Shematski prikaz elektrootpornog šavnog zavarivanja prikazan je na slici 10.



Slika 10. Shematski prikaz elektrootpornog šavnog zavarivanja [3]

Veličina zone zavarivanja ovisi o debljini pojedinih dijelova i dodirnoj površini elektroda. Par valjaka dolazi u kontakt s malom površinom radnog komada tako da se gustoća struje potrebna za postupak zavarivanja postigne kada kroz ovu zonu prolazi struja. Zbog rotacije valjkastih elektroda, različite točke elektrode su opterećene strujom. Kao rezultat toga, toplinsko opterećenje i trošenje elektrode je manje nego kod otpornog točkastog zavarivanja. Većina šavnih zavarivanja koriste hlađenje vodom kroz sklop valjka za zavarivanje zbog nastanka intenzivne topline. Modifikacija ovog postupka (prikazana na slici 11.) je šavno zavarivanje sučeljenih spojeva uz primjenu dodatne trake (a), žice (b) ili preklopno zavarivanje (c).



Slika 11. Modifikacija šavnog elektrotopnog zavarivanja [3]

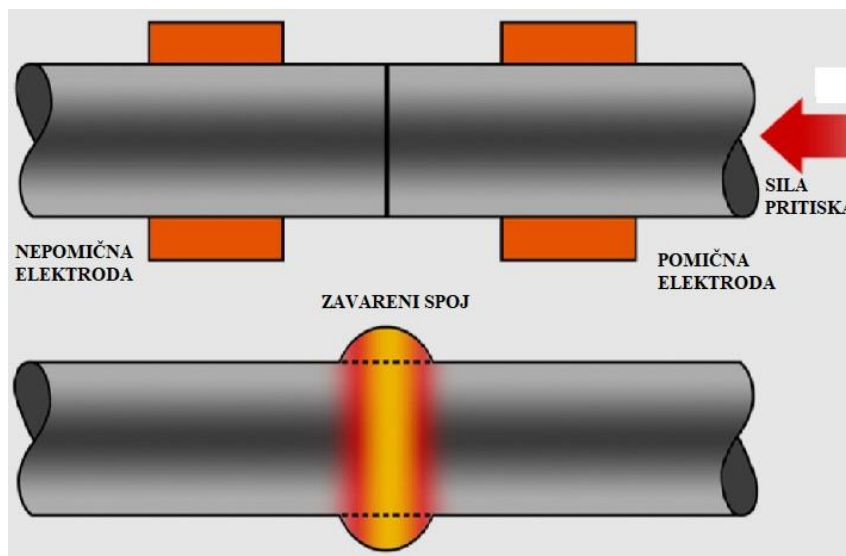
U šavnom zavarivanju potrošnom žicom, valjci za zavarivanje preuzimaju ulogu elektrode i alata za pritisak. Bakrena žica se vodi između valjaka i obratka istovremeno osiguravajući stalan visokokvalitetan zavareni šav, te minimalno trošenje valjkastih elektroda. Zavarivanje valjkastim šavovima omogućuje velike brzine zavarivanja u usporedbi s mnogim drugim tehnikama, ali može biti ograničeno oblikom komponente i pristupom elektrodi. Čimbenici kao što su materijal, kontrola sile pritiska i poravnanje elektroda ključni su za postizanje velike brzine i kvalitete zavarivanja.

3.1.4. Sučeljno elektrootporno zavarivanje

Sučeljnim zavarivanjem najčešće se zavaruju šipkasti materijali i deblji metalni limovi koji se stežu elektrodama te pri kontaktnom otporu zagrijavaju i tale, a pritiskom nastaje zavareni spoj. Razlikujemo dvije vrste sučelnog elektrootpornog zavarivanja:

a) Sučeljno elektrootporno zavarivanje pritiskom

Kod sučelnog elektrootpornog zavarivanja pritiskom dijelovi koji se zavaruju stežu se čeljustima stroja odnosno elektrodama tako da njihove prednje površine prijanjaju jedna uz drugu, što je prikazano na slici 12. Pri uključenju struje, zbog kontaktnog otpora, osnovni materijal se zagrijava na mjestima dodira na temperaturu dovoljno visoku da stvori spoj uz dodatni pritisak uzdužnom silom, ali na temperaturu nižu od temperatura taljenja pa se spoj formira u čvrstom stanju. Najčešće se koristi za spajanje čeličnih šipki promjera 3-10 mm.

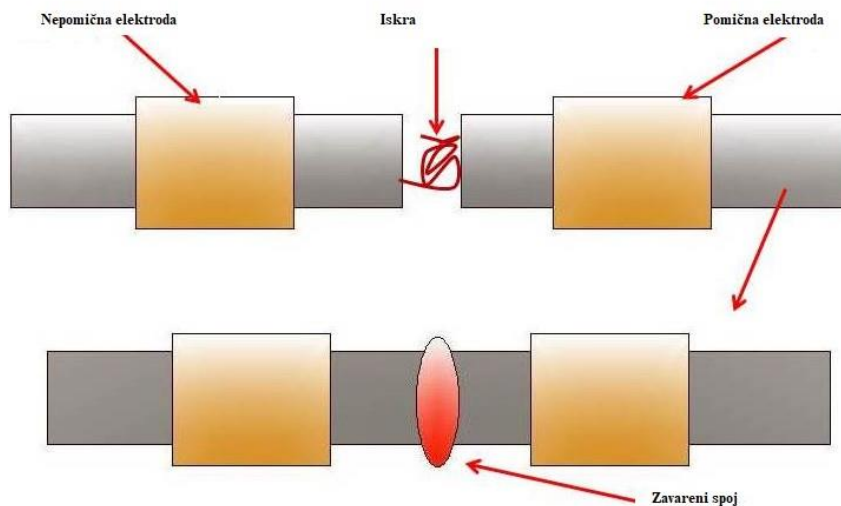


Slika 12. Prikaz sučelnog zavarivanja pritiskom [15]

b) Sučeljno elektrootporno zavarivanje iskrenjem

Kao i kod sučelnog zavarivanja pritiskom, kod zavarivanja iskrenjem, (shema zavarivanja prikazana je na slici 13.), dijelovi koji se zavaruju stegnuti su čeljustima stroja i pomaknuti jedan prema drugom, te se približavaju i udaljavaju. Pomicanjem i odmicanjem elektroda, na kontaktnim površinama (kontakt se uspostavlja samo u pojedinačnim, izbočenim točkama zbog neravnine prednjih površina) dolazi do kratkih spojeva i iskrenja odnosno pri visokim vrijednostima topline nastaje eksplozivno taljenje tj. iskrenje i isparavanje metala kod

izbacivanja materijala iz spoja zajedno s nečistoćama i oksidima. Tek kada se postigne dovoljno zagrijavanje i taljenje dodirnih površina, spajanje se postiže silom pritiska. Pri tome se oko spoja oblikuje karakterističan prsten koji se strojnom obradom uklanja. Postupak zavarivanja iskrenjem pogodan je za prstenaste i druge poprečne presjeke složenijeg oblika i za materijale koji se ne mogu zavariti pritiskom.



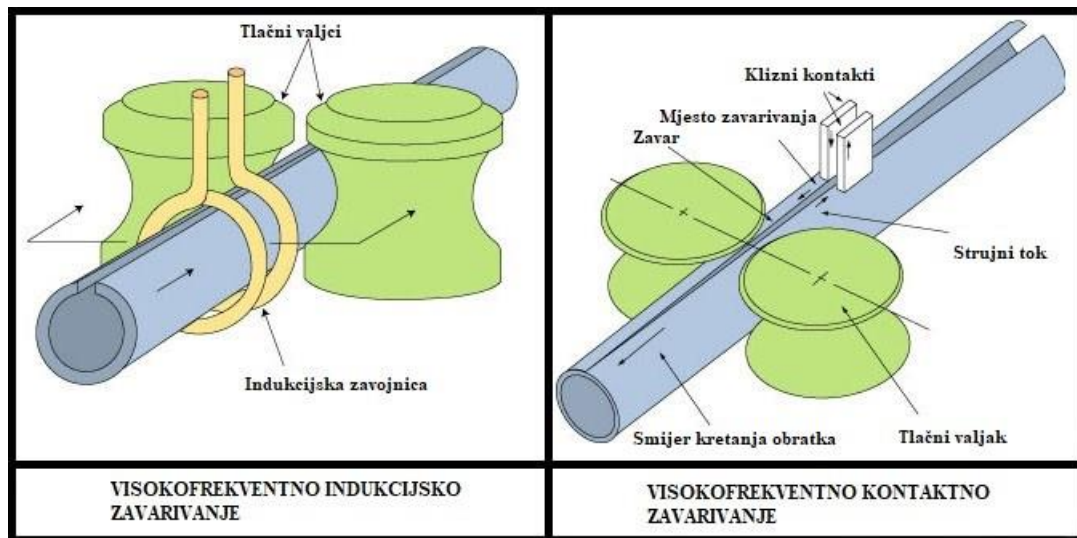
Slika 13. Prikaz sučelnog elektrootpornog zavarivanja iskrenjem [16]

3.1.5. Visokofrekventno elektrootporno zavarivanje

Visokofrekventno elektrootporno zavarivanje je postupak u kojem se toplina zavarivanja stvara prolaskom struje u vodiču, odnosno koriste se struje visoke frekvencije kako bi se toplinska energija koncentrirala na željeno mjesto. Napon se primjenjuje ili inducira i uzrokuje protok struje duž rubova do točke spajanja što dovodi do brzog zagrijavanja metalnih rubova na temperaturu zavarivanja. Pritisak koji primjenjuju valjci za utiskivanje tjera zagrijane metalne rubove u kontakt i tako stvara vezu. Primijenjeni pritisak također tjera rastaljeni metal i sve nečistoće izvan zone zavara, te rezultirajući spoj pokazuje prilično kovanu mikrostrukturu s uskom zonom utjecaja topline i stoga posjeduje vrlo dobra mehanička svojstva. Ovisno o debljini zavarivanog materijala, frekvencije su u rasponu od nekoliko stotina Hz do nekoliko kHz.

Razlikuju se dvije vrste postupaka ovisno o načinu dovođenja struje (što je prikazano na slici 14.) visoke frekvencije: visokofrekventno kontaktno zavarivanje, gdje se

struja dovodi preko kliznih elektroda i visokofrekventno induksijsko zavarivanje, gdje se struja dovodi putem induksijske zavojnice:



Slika 14. Postupci visokofrekventnog zavarivanja [18]

a) Visokofrekventno induksijsko zavarivanje

Visokofrekventno induksijsko zavarivanje (prikazano slikom 15.) prvenstveno se koristi za proizvodnju cijevi od trakastog materijala. Traka materijala stavlja se u valjke koji oblikuju ravnu traku u cilindrični oblik, a rubovi koji dolaze spajaju se zajedno između valjaka za zavarivanje. Indukcijsko zavarivanje koristi bakrenu zavojnicu pod naponom koja je omotana oko dijela bez dodira s njim. Dok materijal teče kroz elektromagnetsko polje koje stvara zavojnica u materijalu se inducira struja i tada prilikom zagrijavanja dolazi do taljenja (omekšanja) i uz djelovanje pritiska do zavarenog spoja.



Slika 15. Visoko frekventno induksijsko zavarivanje [20]

b) Visokofrekventno kontaktno zavarivanje

Visokofrekventno kontaktno zavarivanje šalje struju koja teče u materijal kroz elektrodu koja dodiruje materijal, odnosno s njom je u kontaktu. No, ova vrsta ima dva nedostatka i to: bakrena elektroda koja je u kontaktu s čeličnom pločom se brzo troši te loša trenutna stabilnost kontaktnog zavarivanja.

Jedina stvarna razlika između visokofrekventnog kontaktnog i indukcijskog zavarivanja je u tome što se kod kontaktnog zavarivanja napon primjenjuje izravno na rubove trake pomoću kliznih kontakata, dok je u slučaju indukcijskog zavarivanja napon induciran magnetskim tokom koji okružuje zavojnica. Općenito, indukcijsko će zavarivanje proizvesti glatkije i konzistentnije zavare i stoga se uglavnom koristi za zavarivanje aluminija.

4. ELEKTROOTPORNO TOČKASTO ZAVARIVANJE

Elektrootporno točkasto zavarivanje (prikazano na slici 16.) jedna je od primarnih tehnika zavarivanja koja se intenzivno koristi u automobilskoj i zrakoplovnoj industriji, a radi na principu Jouleovog zakona zagrijavanja gdje je proizvedena toplina izravno proporcionalna kvadratu struje zavarivanja. Ova tehnika zavarivanja općenito se koristi za spajanje tankih ploča od čelika, titana, aluminija, itd. Metalni limovi koji se zavaruju poznati su kao radni komadi i trebali bi biti dobar vodič električne energije. Širina metalnih limova ograničena je duljinom grla opreme za zavarivanje i obično se kreće od 13 cm do 130 cm, a debljina može varirati između 0,2 mm i 3,0 mm.

Kod EOT zavarivanja koriste se dvije elektrode od bakrene legure za koncentriranje struje zavarivanja u fiksnu malu točku i istovremeno stezanje listova zajedno bez ikakvog odstupanja.

Propuštanje velike količine struje kroz točku otopit će metal i stvoriti zavar. Sam zavar nije kontinuiran, već je sačinjen od jedne ili niza točaka. Ovom tehnikom omogućena je distribucija velike količine energije na određeno mjesto u kratkom razdoblju (otprilike 10–100 milisekundi) i time se zavarivanje odvija bez pregrijavanja ostatka metalnog lima.

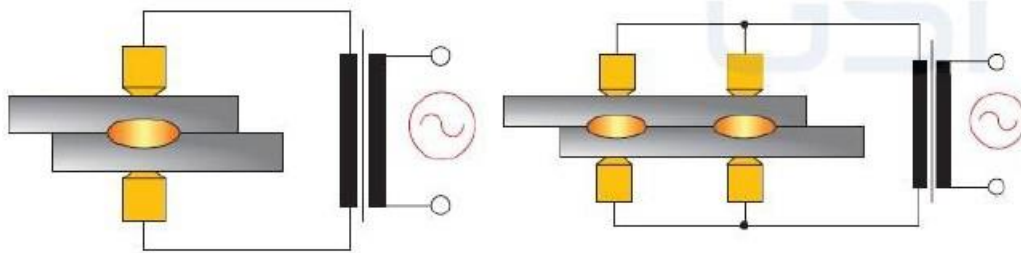
Otpor između elektroda i otpor između elektroda i limova, kao i trajanje struje zavarivanja kontrolira količinu toplinske energije prenesene na proizvedeno mjesto. Količina energije odabrana je tako da odgovara svojstvima materijala ploča (npr. što su toplinska vodljivost, koeficijent toplinske ekspanzije, električna vodljivost itd.). Primjena premale energije neće otopiti lokalizirano područje i neće se razviti dovoljna čvrstoća, dok će primjena previše energije otopiti previše metala, izbaciti rastaljeni materijal i napraviti prazninu umjesto zavara.



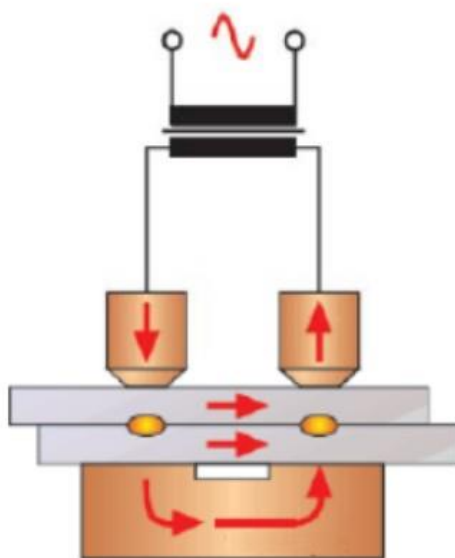
Slika 16. Točkasto elektrootporno zavarivanje [21]

Točkasto zavarivanje počinje pritiskom komada radi osiguranja dobrog kontakta. Pri tome je važno osigurati dovoljnu silu pritiska, jer će se u suprotnom pojaviti istiskivanje. Istiskivanje se javlja na početku procesa pri suviše brzom zagrijavanju i nedovoljnoj sili pritiska ili na kraju procesa uslijed prekomjernog zagrijavanja. Zagrijavanje pri elektrootpornom zavarivanju je kratkotrajno (od mikrosekunde do nekoliko sekundi) i neravnomjerno pri čemu se najviše zagrijava središnji dio točke (jezgra), gdje je jačina struje najveća. Daljim zagrijavanjem jezgra se topi, a njegovim očvršćivanjem dobiva se zavarena točka. Zavareni spoj nije kontinuiran već je sačinjen od jedne ili više točaka koje se ostvaruju u vrlo kratkim vremenskim intervalima.

Elektrootporno točkasto zavarivanje dijelimo s obzirom na razlike u načinu prolaska struje kroz zavar, te s obzirom na raspored i oblik elektroda, a može biti jednostrano ili obostrano, te višetočkasto (paralelno ili serijsko). Jednostrano se primjenjuje u situacijama kada nije moguće postaviti elektrode jednu nasuprot druge, te ih tada stavljamo u indirektan položaj koji je moguć s jednim ili više parova elektroda. U obostranom (direktnom) točkastom zavarivanju elektrode za zavarivanje postavljene su jedna nasuprot druge, te na taj način struja može teći izravno kroz područje koje je potrebno zavariti. Većina standardnih strojeva proizvodi se za ovu vrstu zavarivanja. Također, elektrootporno točkasto zavarivanje može biti višetočkasto i tada struja istovremeno prolazi kroz više točaka i time se dobiva više zavarenih mjesta, odnosno u paralelnom slučaju istovremeno se izrađuju dva ili više direktna zavara, a serijski se zavaruje više jednostranih zavara. Načini izvođenja zavarivanja prikazani su na slikama 17. i 18.



Slika 17. Obostrano i paralelno točkasto zavarivanje [4]



Slika 18. Jednostrano serijsko točkasto zavarivanje [12]

4.1. PROCES ELEKTROTOPNOG TOČKASTOG ZAVARIVANJA

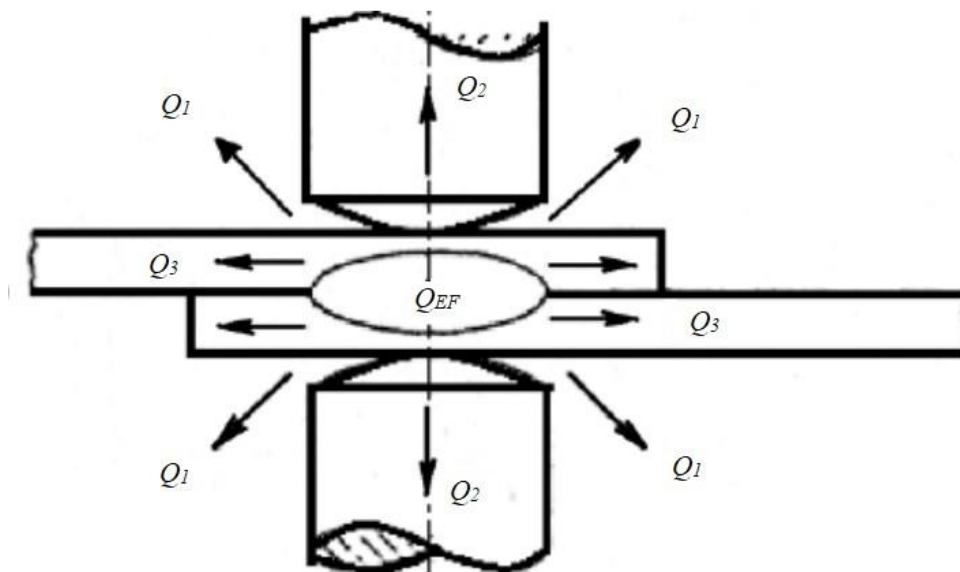
Proces elektrootpornog točkastog zavarivanja odvija se tako da se prvo gornja elektroda, koja je obično pokretna, dovede do površine metalnih listova koji leže na nepokretnoj donjoj elektrodi i koji se zavaruju. Tada se primjenjuje pritisak zbog fiksiranja radnih komada.

Nakon što se radni komad pritisne i fiksira, uključuje se struja, koja kroz vrhove elektroda teče velikom jačinom kroz osnovni materijal, koji pri tom iskazuje veliku otpornost, što uzrokuje pretvaranje električne energije u toplinsku i jako zagrijavanje u kratkom vremenu, te dovodi do taljenja.

Kada se struja ukloni, na elektrodama se pritisak održava još kratko vrijeme, kako bi se omogućilo da se rastaljeni metal zavora ohladi i skrutne. Odnosno elektrode hladene

vodom dovode do naglog sniženja temperature u jezgri i skrućivanja materijala, pa se dobije homogen, čvrst i trajan točkasto zavareni spoj, nakon čega se elektrode razdvoje. Ovaj proces se nastavlja sve dok se cijela dodirna površina ne otopi i zavari.

Količina topline (energije) predane mjestu ovisi o otporu između elektroda i veličini i trajanju struje, te mora biti odabrana tako da odgovara svojstvima i debljini materijala koji se spajaju i vrsti elektroda. Primjena premale energije neće otopiti metal ili će napraviti loš zavar, a nanošenje previše energije otopit će se previše metala, izbaciti rastaljeni materijal i napraviti rupa umjesto zavara.



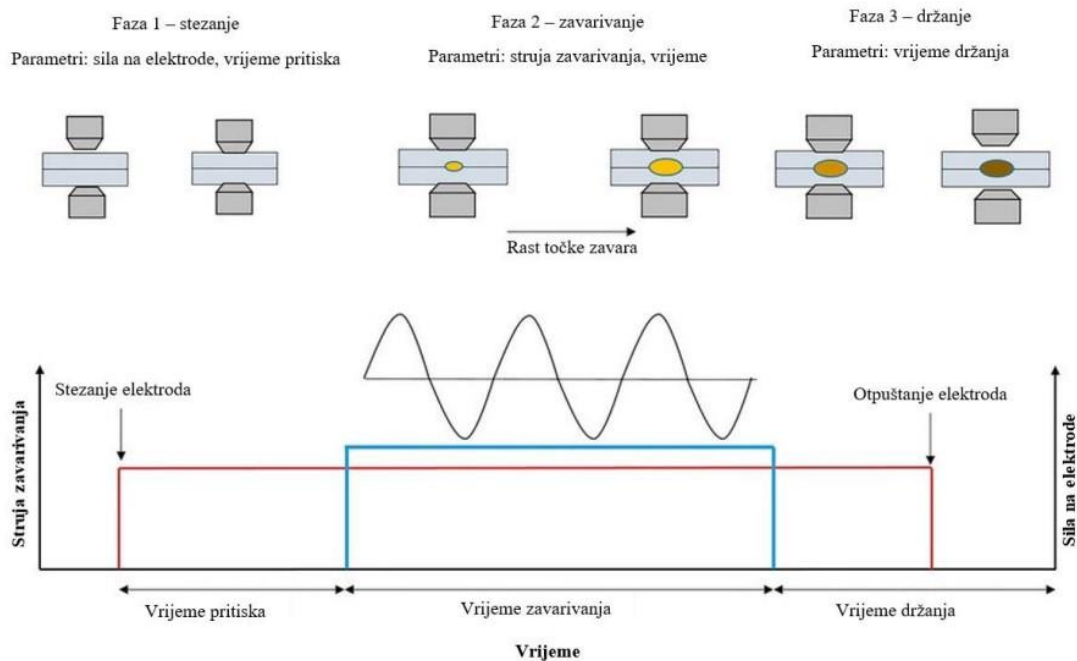
Slika 19. Raspodjela toplina elektrootpornog zavarivanja [35]

Budući da se toplina proizvedena tijekom EOT zavarivanja, koja služi za taljenje materijala u točki zavarivanja, raspršuje i na okolinu mora se povećati potrebna toplina u procesu. Raspodjela topline prilikom zavarivanja prikazana je na slici 19. i formulama [2] i [3] gdje Q_{EF} označava količinu topline predane mjestu zavara, Q_1 označava toplinu predanu okolnoj atmosferi, Q_2 označava toplinu predanu elektrodama, Q_3 označava toplinu predanu okolnom materijalu, a Q_I označava ukupnu količinu raspršene topline. Raspodjela topline ovisna je o vremenu, odnosno porastom vremena zavarivanja raste i potrebna količina topline zbog njenog širenja na okolni materijal i u okolinu. [4, 35]

$$Q_I = Q_1 + Q_2 + Q_3 \quad [2]$$

$$Q = Q_{EF} - Q_I \quad [3]$$

Primijenjena vremena zavarivanja obično se kreću od 0,01 do 0,8 s ovisno o debljini metala, sili elektrode i promjeru vrha elektrode. Na kraju ciklusa dolazi do skrućivanja. Na slici 20. prikazan je proces, odnosno ciklus elektrootpornog zavarivanja.



Slika 20. Ciklus elektrootpornog zavarivanja [24]

Ukupni otpor električnog kruga između elektroda zbroj je pojedinačnih električnih otpora što je prikazano formulom:

$$R = R_1 + R_2 + R_3 + R_4 + R_5 + R_6 + R_7 \quad [4]$$

gdje R_1 i R_2 predstavljaju otpore elektroda, R_3 i R_4 označavaju kontaktne otpore između materijala i elektroda, R_5 i R_6 vlastiti su otpori materijala obratka, a R_7 je kontaktni otpor između materijala. Shema otpora EOT zavarivanja prikazana je na slici 21.

Materijali od kojih se izrađuju elektrode jako dobro provode električnu struju i time stvaraju minimalan kontaktni otpor, te se stoga najveći dio topline izdvaja na kontaktu između radnih komada (kontakt materijala na materijal), što znači da je u početnom trenutku ta temperatura kontakta najveća. Stoga kontaktni otpori između materijala i elektroda zadržavaju približno iste vrijednosti za vrijeme procesa (znatno su manji od kontaktnog otpora materijala

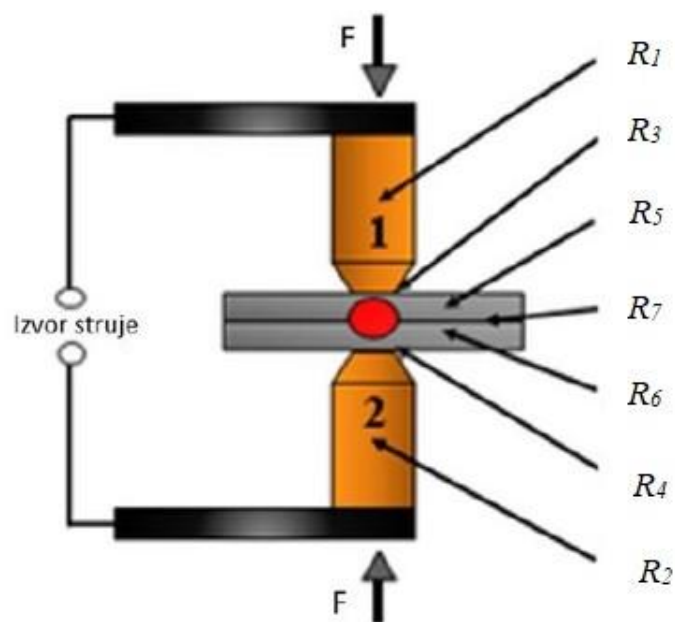
na materijal), odnosno kontaktni otpori između elektroda i materijala praktički predstavljaju gubitak jer se toplina proizvedena u tom odnosu odvodi rashladnom vodom iz elektroda.

Vlastiti otpori materijala imaju mali udio u ukupnom otporu te ih možemo zanemariti.

Na samom početku zavarivanja kontaktni otpor materijala na materijal je najveći zbog nehomogenosti i hrapavosti dodirnih površina. Budući da se kontakt ostvaruje samo na mjestima dodira lokalnih ispupčenja površina, na tim se mjestima stvaraju mostovi kroz koje teče struja. Zbog toga se na dodirnim mjestima stvara veliki kontaktni otpor. Povišenjem temperature dolazi do povećanja gustoće struje koja izaziva taljenje postojećih mostova i stvaranja novih između dodirnih površina i kako se istovremenim djelovanjem odgovarajuće sile pritiska površina kontakta povećava, tako se kontaktni otpor smanjuje.

Otpori se mijenjaju tijekom vremena zavarivanja i u početku je kontaktni otpor dominantan, a onda brzo opada do zanemarive vrijednosti (trenutak minimalnog ukupnog otpora), dok se vlastiti otpor materijala tada povećava do maksimalne vrijednosti, nakon čega se i on smanjuje.

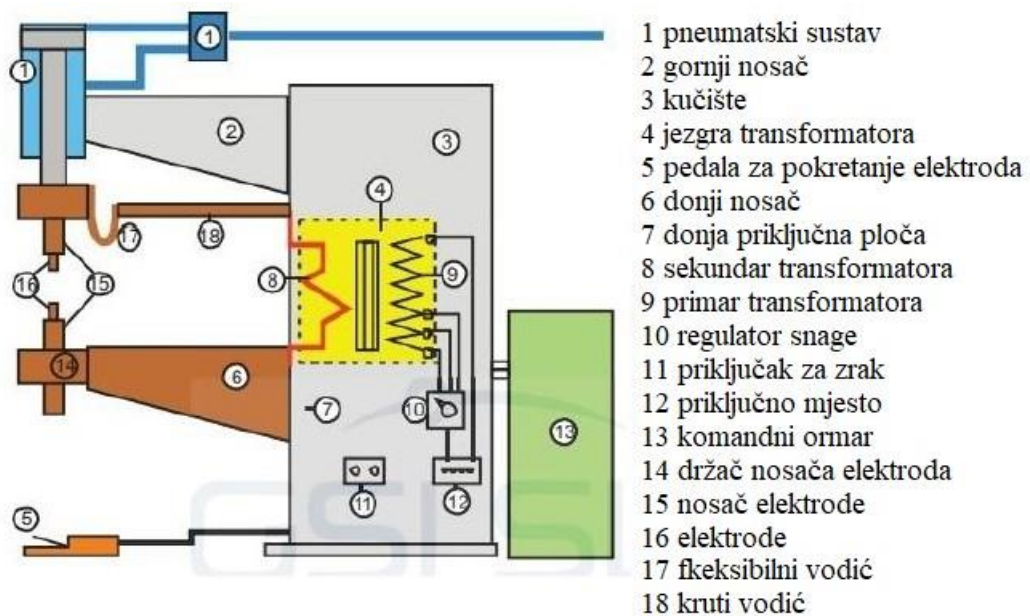
Ostali otpori; u kablovima, držačima elektroda i njihovim kontaktnim površinama, ne uzimaju se u obzir. [23]



Slika 21. Shema otpora elektrootpornog točkastog zavarivanja [23]

4.2. OPREMA ELEKTROTOPORNOG TOČKASTOG ZAVARIVANJA

Uređaji za dobivanje EO točkasto zavarenog spoja sastoje se od mehaničkog sustava koji služi da bi se osigurao pritisak radnog komada i pokrenule elektrode, elektronskog programatora za kontroliranje parametara zavarivanja i električnog sustava koji sačinjavaju energetske i upravljački dio. Električni sustav sastoji se od napajanja odnosno izvora energije tj. transformatora, jedinice za pohranu energije (npr. kondenzatorske baterije), prekidača za uključivanje i isključivanje napona, elektroda i električnih elemenata za dovođenje struje do radnog komada. Glavna zadaća transformatora je da smanjuje količinu električne energije koju prekidač može tolerirati, odnosno smanjivanje napona uz povećanje struje. Strojevi koji se koriste u zavarivanju razlikujemo prema načinu montiranja (stabilna i prenosiva izvedba), broju spojeva koji se istodobno zavaruju (jednotočkasti ili višetočkasti), te vrsti struje zavarivanja (istosmjerni, izmjenični i kondenzatorski). Karakteristike struje prikladne za zavarivanje malog su napona, a visoke jakosti. Na slici 22. prikazana je shema stroja za točkasto zavarivanje.



Slika 22. Shema stroja za točkasto zavarivanje [12]

Elektrode su jako važan segment pri EOT zavarivanju i nisu dodatni materijal, već im je zadaća prenositi silu pritiska i struju zavarivanja na radni komad, te ohladiti zavar nakon isključenja struje. Imaju funkciju što efikasnije prihvatiti i zavariti radni komad, odnosno:

- ostvaruju i reguliraju silu pritiska za vrijeme i nakon zavarivanja,
- određuju položaj izradka i učvršćuju ga,
- provode i reguliraju struju zavarivanja na mjestu kontakta uz zagrijavanje i stvaranje zavara
- određuju promjer zavarenog spoja i
- odvedu toplinu iz zone zavarivanja tokom prolaza struje i poslije njenog isključivanja i hlade spoj

Elektrode se izrađuju od materijala sa karakteristikama visoke električne i toplinske vodljivosti, visoke mehaničke otpornosti, visoke tvrdoće pri radnoj temperaturi, postojanih mehaničkih i električnih svojstava i sa karakteristikama homogene strukture. Najčešće se izrađuju od legura bakra, koji je slabo otporan i visoko vodljiv metal, zbog izloženosti visokim mehaničkim, strujnim i toplinskim opterećenjima. Za zavarivanje nelegiranih i niskolegiranih čelika koriste se elektrode legura bakra s kromom, legure bakra s kadmijem ili legure triju elemenata bakra, kroma i cirkonija. Za zavarivanje legiranih čelika i čelika sa premazom koriste se elektrode legura bakra, kobalta i berilija. Za zavarivanje aluminija koriste se legura bakra i telurija, a za specijalne primjene koriste se volframove legure.

Kako bi se ostvarile ravnotežnije izmjene topline, smanjilo trošenje vrha elektroda i postigli optimalni rezultati kod zavarivanja važno je koristiti odgovarajuće elektrode. Trajnost im ovisi o kvaliteti (potrebno je odabrati odgovarajuće legure za izradu), konstrukciji (s obzirom na oblik vrha elektroda najčešće se koriste kupolast, ravan, koničan i zaobljen oblik vrha elektrode), te samim kriterijima odnosno parametrima zavarivanja i uvjetima hlađenja. Kako bi im se povećao vijek trajanja, elektrode se izrađuju s kanalom kojim prolazi hladna voda koja služi za smanjivanje radne temperature elektroda, odnosno hlađenje zavara.

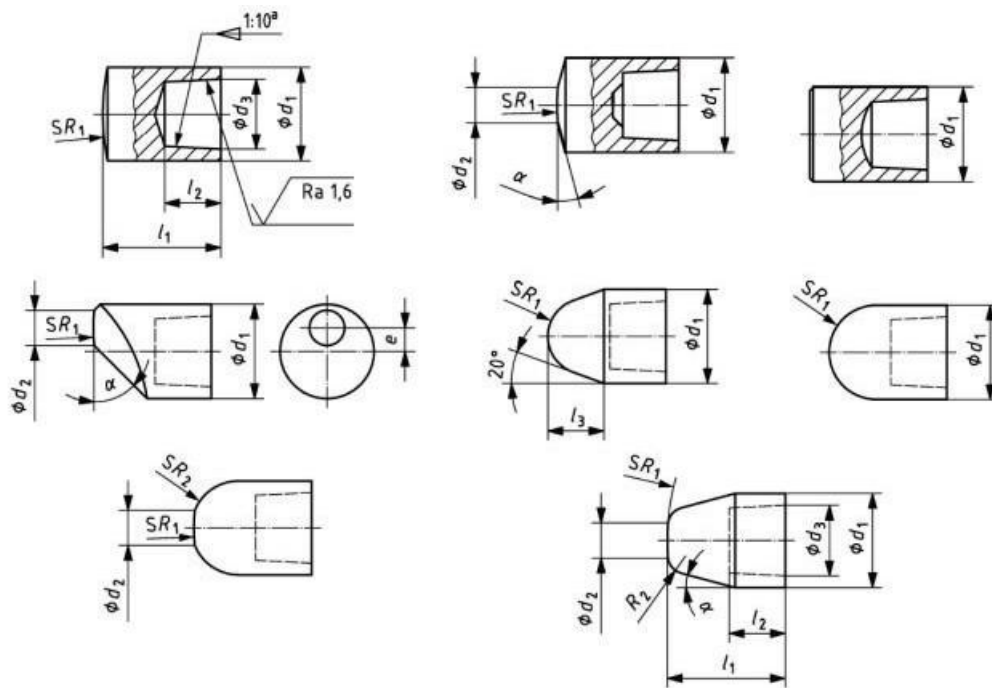
Oblik vrha i dimenzije elektroda kontroliraju tlak i gustoću struje zavarivanja i bitno utječu na oblikovanje i izgled zavara. Ima mnogo oblika vrha elektroda, ali najviše su korištene elektrode:

- s vrhom u obliku ravne plohe: koriste se pri zahtjevima minimalnog otiska zavarenog spoja (zavarena točka je slabo uočljiva)
- s vrhom u obliku kupole: imaju radijus kupole od 50 mm do 100 mm i koriste se za zavarivanje metala od aluminija, magnezija, titana, nikla...

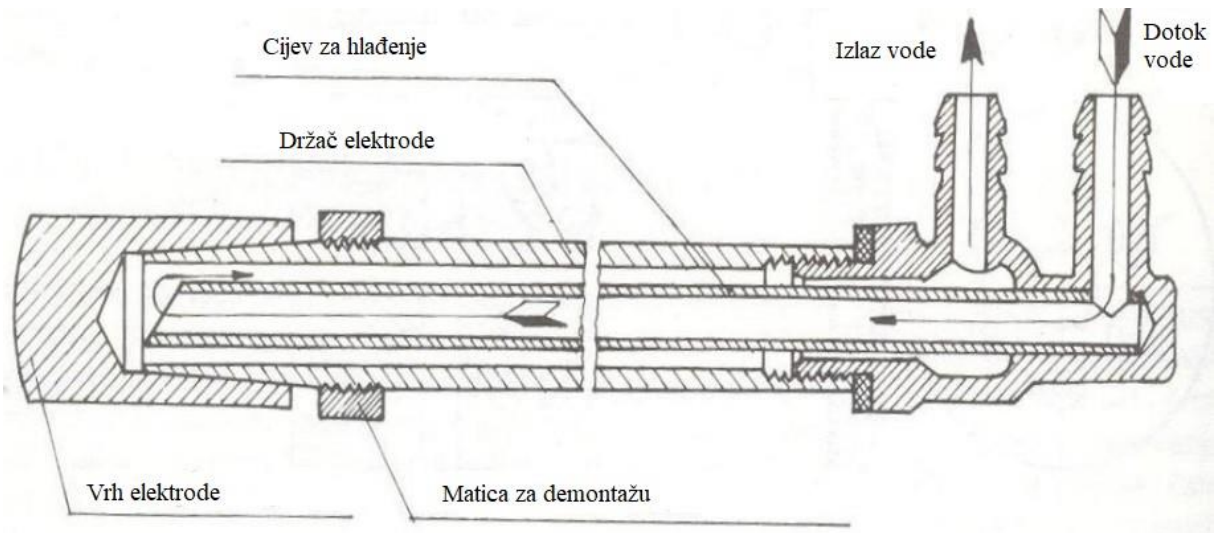
- s vrhom u obliku krnjeg stošca (konične elektrode): imaju kut konusa od 120° do 140° i mogu izdržati veće temperature i opterećenja, te se koriste za zavarivanje lijevanog i kovanog željeza, niskougljičnih, ugljičnih i nehrđajućih čelika

Kod elektroda s vremenom dolazi do povećanja vrha koje ne smije biti veće od $1.3 \times d$ (d je standardni promjer elektrode), jer tada je elektrodu potrebno zamijeniti ili ju je potrebno vratiti na izvornu veličinu i oblik. Elektrode je potrebno održavati kako bi se izbjegle greške nepravilnog oblika zavara, taljenja površine i naslaga materijala elektroda na radnoj površini itd. [22, 33]

Slika 23. prikazuje različite vrhove elektroda s obzirom na promjer, a slika 24. shematski prikazuje osnovne dijelove elektrode za EOT zavarivanje.



Slika 23. Prikaz različitih vrhova elektroda prema DIN EN ISO 5821 [4]



Slika 24. Shematski prikaz osnovnih dijelova elektrode za EOT zavarivanje [26]

4.3. PARAMETRI ELEKTROTOPORNOG TOČKASTOG ZAVARIVANJA

Parametri zavarivanja ovise o vrsti materijala koji će se zavarivati, njihovoj debljini, čistoći površine, kao i o geometriji elektrode, hlađenju i dr. Postoji veliki broj različitih preporuka vezanih uz podešavanje parametara zavarivanja, a njihovim odabirom, odnosno kombinacijom utječemo na kavalitetu zavarenog spoja. Najbitniji parametri su:

a) Dimenzije vrha elektrode

Elektrode se proizvode u različitim izvedbama njihovih vrhova (krnji stožac, kupola, ravni oblici itd.), ovisno o potrebnoj primjeni (pr. za primjene s visokom toplinom koriste se elektrode radijalnog tipa, elektrode s odsječnim vrhom koriste se za visoki tlak, ekscentrične elektrode za zavarivanje kutova, ofset ekscentrični vrhovi za dosezanje u kutove i uska mjesta i sl.) Ako je vrh elektrode neodgovarajućeg promjera nastaje problem pri zavarivanju, jer premali promjer dat će malen i slab zavar, a kod prevelikog promjera vrha elektrode javlja se mogućnost pregrijavanja, odnosno nastanka praznina i plinskih džepova na osnovnom metalu. Vrhovi elektroda prilikom zavarivanja zadržavaju svojstva toplinske i električne vodljivosti i zbog toga što kontroliraju veličinu zavarenog spoja bitno je da im promjer površine vrha bude malo veći od promjera zavarenog spoja (promjer točke zavarivanja) koji ovisi o debljini materijala koji se zavaruje.

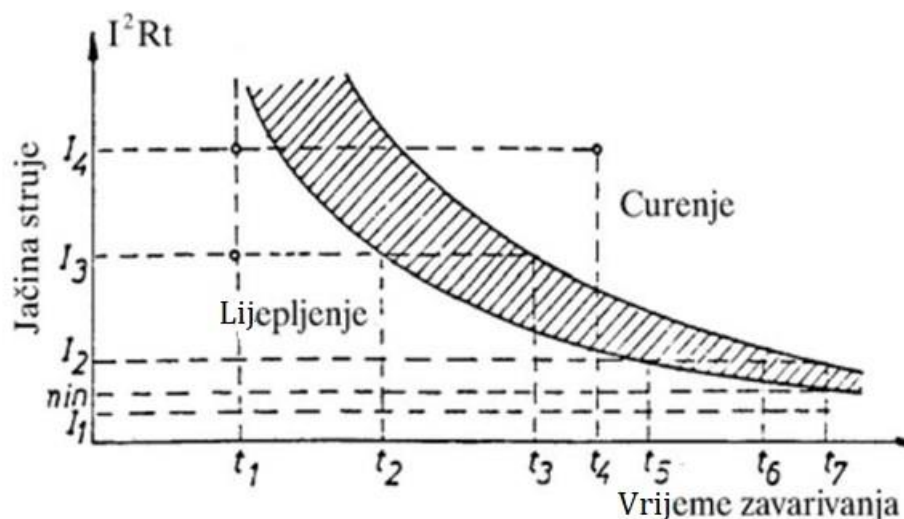
b) Sila pritiska elektroda

Elektrode se dovode do površine metalnih listova koji se zavaruju (koji moraju biti u međusobnom kontaktu), te se primjenjuje pritisak radi osiguranja dobrog kontakta, električne otpornosti i provodljivosti električne energije na mjestu zavarivanja, zbog stvaranja topline za taljenje radnog komada. Bitno je elektrodama osigurati dovoljnu silu pritiska kako se pri maloj sili, a prevelikoj jakosti struje ne bi pojavilo istiskivanje. Povećanjem sile pritiska smanjuje se toplinska energija, te je stoga potrebno povećati struju zavarivanja, ali je pri tom potrebno paziti jer pri prevelikoj struji zavarivanja, a premalom pritisku može doći do prskanja ili lijepljenja elektrode za metal. Kako bi se u vrijeme procesa zavarivanja zadržali jednaki uvjeti silu pritiska trebalo bi postepeno povećavati.

c) Struja zavarivanja

Struja zavarivanja prilikom procesa prolazi strujnim krugom, a njezina jakost povezana je s vremenom zavarivanja, odnosno njihov je odnos određen Juleovim zakonom (već prije navedenim izrazom za količinu topline $Q = I^2 \cdot R \cdot t$). Taj parametar ima najznačajniji učinak na količinu proizvedene topline i u korelaciji je s vremenom zavarivanja.

Dijagram na slici 25. prikazuje ovisnost jakosti struje o vremenu zavarivanja, gdje šrafirano područje označava područje mogućnosti nastajanja zavarenog spoja, lijevo od šrafiranog područja javlja se mogućnost pojave lijepljenja zbog nedovoljnog zagrijavanja, a desno mogućnost pojave izbacivanja rastaljenog metala zbog pregrijavanja.



Slika 25. Prikaz ovisnosti jakosti struje i vremena zavarivanja kod EOT zavarivanja [11]

Minimalna vrijednost struje ovisna je o sili pritiska, dimenzijama vrha elektroda, temperaturi metala na mjestu dodira, karakteristikama osnovnog materijala, te debljini i stanju površina limova.

Za vrijednost potrebne jakosti struje zavarivanja uzima se vrijednost struje u trenutku kada se materijal počinje taliti (kako bi se potrebna vrijednost odredila prati se postupno povećanje početne vrijednosti struje do trenutka detektiranja taljenja). Ako se prije nego se dostigne temperatura taljenja isključi struja, tada u strukturi zavara dolazi do nastanka krupnog zrna i nemetalnih uključaka, te se time spoju smanjuje žilavost.

d) Vrijeme pritiska elektroda

Vrijeme pritiska je vrijeme kada je već primjenjena sila, odnosno prisutan je pritisak elektroda na metal, a struja zavarivanja još nije propuštena. Svrha mu je postizanje potrebne sile pritiska prije početka zavarivanja.

e) Vrijeme zavarivanja

Vrijeme zavarivanja je vrijeme u kojem struja prolazi kroz elektrode i radne komade. Kod elektrootpornog zavarivanja koristi se struja velike jakosti, te prolazi kroz metal relativno visokog otpora, pa je vrijeme koje je potrebno za dobivanje potrebne količine topline kratko. Teško je odrediti optimalno vrijeme zavarivanja kojim se minimalno troše elektrode, nema pretjeranog prijenosa topline, niti prevelike promjene oblika zavarenog spoja. Kod duljeg vremena zavarivanja dobije se veći promjer zavarenog spoja, odnosno može doći do prevelikog udubljenja na mjestu zavara, te može nastati nekvalitetan i neispravan spoj. Ovisno o ostalim parametrima zavarivanja (sili pritiska elektroda, njihovom promjeru) i debljini radnog komada optimalno vrijeme zavarivanja u rasponu je od 0.1 do 0.63 sekunde.

f) Vrijeme zadržavanja sile pritiska

Vrijeme držanja je vrijeme u kojem elektrode nakon zavarivanja, odnosno nakon protjecanja struje zadržavaju pritisak na radnom komadu pri čemu se omogućuje hlađenje i skrućivanje zavarenog spoja, odnosno očvršćivanje jezgre zavara. Vrijeme zadržavanja sile pritiska ne bi trebalo biti predugo jer postoji opasnost od nastajanja krhkog zavara ako je sadržaj ugljika u materijalu viši od 0.1% ili toplina sa mjesta zavara može prijeći na elektrodu koja će time biti više izložena trošenju.

Kako bi se postigao kvalitetno zavaren spoj potrebno je odrediti optimalni režim i odrediti osnovne parametre zavarivanja. S obzirom na jačinu struje i vrijeme zavarivanja postoje dvije vrste režima zavarivanja:

- oštri režim zavarivanja: karakteristično mu je kratko vrijeme zavarivanja i velika jakost struje koja se koristi u procesu, bolja je kvaliteta zavara i manji su toplinski gubici i deformacija, a na rubovima zavara se javlja ispupčenje,
- meki režim zavarivanja: koristi se mala jačina struje pri dugom vremenu zavarivanja, nastaju velike deformacije i toplinski gubici, a oblik zavarene točke je eliptičan.

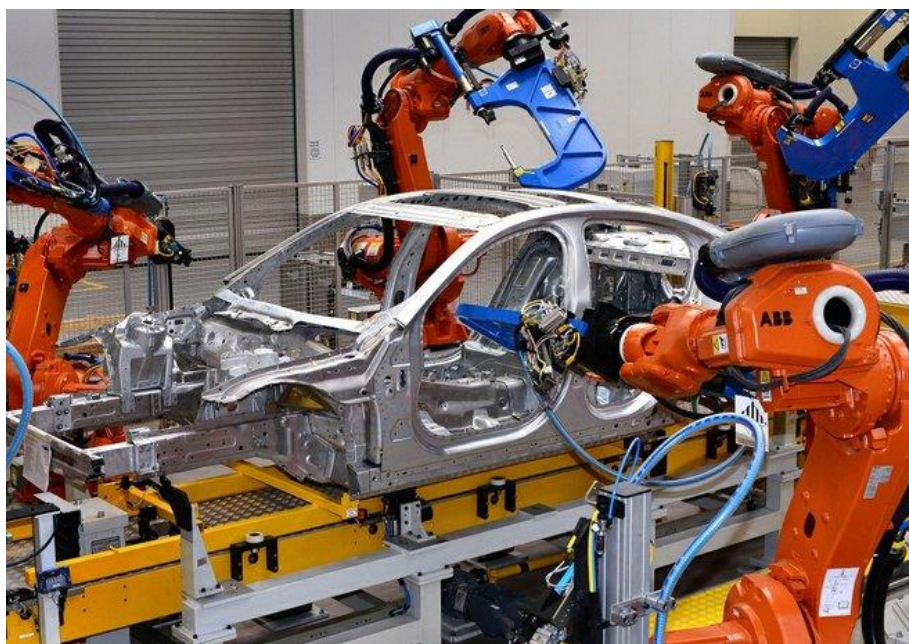
Zahtjevani parametri zavarivanja ovise o mnogim čimbenicima (o debljini materijala koji se zavaruje (oznaka t), hrapavosti površine, obliku vrha elektrode, hlađenju materijala itd.). Tablica 1. prikazuje okvirne vrijednosti parametara za određivanje potrebnih dimenzija.

Tablica 1. Preporučene vrijednosti parametara elektrootpornog zavarivanja [4]

Parametar		Čelik bez premaza	Pocinčani čelik	Nehrđajući čelik	Aluminij	Mjed	Mjerna jedinica
Sila elektrode	F_E	$2500 \times \sqrt{t}$	$2500 \dots 3000 \times \sqrt{t}$	$4000 \times \sqrt{t}$	$2500 \times \sqrt{t}$	$1200 \times \sqrt{t}$	[N]
Vrijeme zavarivanja	t_s	$10 \times t$	$11 \dots 12 \times t$	$5 \times t$	$2 \dots 3 \times t$	$10 \times t$	[s]
Struja zavarivanja	I_s	$8 \times \sqrt{t}$	$10 \dots 12 \times \sqrt{t}$	$6,5 \times \sqrt{t}$	$30 \times \sqrt{t}$	$15 \times \sqrt{t}$	[kA]
Dimenzije vrha elektrode	d_p	$5,5 \times \sqrt{t}$	$5,5 \times \sqrt{t}$	$5,5 \times \sqrt{t}$	$5,5 \times \sqrt{t}$	$7 \times \sqrt{t}$	[mm]
Sila smicanja	F_{max}	$5000 \times t$	$5000 \times t$	$5000 \times t$	$1200 \times t$	$3500 \times t$	[N]

4.4. PRIMJENA ELEKTROTOPNOG TOČKASTOG ZAVARIVANJA

Elektrotopno točkasto zavarivanje ima veliku primjenu u industriji jer je pogodno za serijsku i masovnu proizvodnju. Obično se koristi kod spajanja određenih vrsta limova, zavarenih žičanih mreža ili golih žičanih mreža. Deblje limove teže je točkasto zavariti zbog lakšeg rasipanja topline u okolni metal. Točkasto je zavarivanje moguće i kod aluminijskih legura, ali njihova veća toplinska i električna vodljivost zahtijeva veće struje zavarivanja, što povezuje potrebu korištenja većih, snažnijih i skupljih transformatora za zavarivanje. Najčešće se koristi u proizvodnji automobila gdje se gotovo rutinski koristi za spajanje limova okvira automobila.



Slika 26. Automatiziran postupak točkastog zavarivanja u automobilskoj industriji [27]

Uređaji za točkasto zavarivanje mogu se potpuno automatizirati. Industrijski roboti koji se nalaze na pokretnim trakama vrše ulogu zavarivača, čime se povećava kvaliteta proizvoda koja ovisi o programiranju stroja, a ne o vještini operatera. Slika 27. prikazuje robotiziran i automatiziran postupak elektrootpornog točkastog zavarivanja u automobilskoj industriji, a na slici 28. prikazan je postupak gdje uz robotsku napravu nema potrebe za kvalificiranom radnom snagom.



Slika 27. Robotizirano točkasto zavarivanje [28]

Elektrootporno točkasto zavarivanje primjenjuje se u raznim granama industrije; u zrakoplovnoj industriji, vojnoj industriji, industriji bijele tehnike, prehrambenoj industriji itd. Koristi se i za izradu baterija za pričvršćivanje traka na nikal-kadmijeve, ili litij-ionske baterije, jer ovom metodom sprečava se pregrijavanje baterije do čega može doći ako se koristi tradicionalno lemljenje. Također, koristi se i u ortodontskim klinikama za promjenu veličine metalnih traka s malom opremom za točkasto zavarivanje.

Za točkasto zavarivanje potrebno je pridržavati se nekih postupaka projektiranja kod kojih je bitno da su spojne površine bez kontaminanata kao što su kamenac, ulje i prljavština kako bi se osigurala kvaliteta zavara.

4.5. GREŠKE U ELEKTROOTPORNOM TOČKASTOM ZAVARIVANJU

Prilikom elektrootpornog zavarivanja primjenom sile uzrokuje se savijanje materijala što dovodi do smanjenja njegove čvrstoće, može ga rastegnuti i može doći do žarenja. Treba uzeti u obzir i nakupljanje legure između elektrode i materijala koji mogu biti uzrok loše vodljivosti i uzrokovati deformitet kontaktnih područja. Različiti nedostaci

točkastog zavarivanja uključuju unutarnje pukotine, pukotine nastale likvidacijom u unutrašnjosti zavarenog zrnca i loš izgled.

Čest problem tijekom zavarivanja jest i pojava ranžiranja, a to je učinak kada dio struje ne teče izravno kroz zavar, već pronalazi svoj put različitim rutama. Ponekad učinak ranžiranja može biti zanemarivo malen, no u mnogim slučajevima značajno utječe na veličinu zavara. Neki od uzroka ranžiranja mogu biti: premala udaljenost između točkastih zavara u odnosu na materijal i debljinu, intenzivan kontakt dijelova koji se zavaruju u blizini mjesta zavarivanja, kontakt između obratka i dijelova pod strujom (elektroda/držač/ruke), neizravno zavarivanje, posebno u slučaju zanemarivanja položaja debljine lima i kontakt između obratka i električnih vodiča ili umetnutih učvršćenja.

Ako se struja zavarivanja tijekom proizvodnje održava istom, gustoća struje će se smanjiti, a kvaliteta zavarivanja će se pogoršati.

Vrijeme zavarivanja koje se koristi vrlo je kratko, što može uzrokovati trošenje elektroda, koje se ne mogu kretati dovoljno brzo da bi materijal držale stegnutim. Tijekom prvog impulsa, koji će omekšati metal, kontakt elektrode možda neće moći napraviti dobar zavar, a tijekom intervala između dva impulsa, elektrode će se približiti i ostvariti bolji kontakt. Prilikom korištenja velike struja zavarivanja stvara se veliko polje magnetske sile, što uzrokuje vrlo brzo pomicanje rastaljenog metala (do 0,5 m/s), koje kao rezultat može značajno promijeniti raspodjelu toplinske energije u točkastom zavarivanju.

Pogreške koje se javljaju u zavarenim spojevima uključuju: pukotine, poroznosti, uključine, nedovoljno protaljšivanje, nepravilnosti oblika šava i ostale pogreške (svi ostali nedostaci koji se ne mogu svrstati u prethodno navedene skupine).

a) Pukotine

Pukotine se mogu definirati kao lokalni diskontinuitet nastao lomom koji može nastati uslijed naprezanja u tijeku zavarivanja ili odmah nakon završetka zavarivanja, te pri hlađenju ili prilikom djelovanja na strukturu. One smanjuju čvrstoću zavara i mogu se lako proširiti. Opasne su i nepoželjne i potrebno ih je ukloniti. Pukotine nastale zavarivanjem mogu biti različitih veličina, oblika i vrsta: mogu biti tople i hladne, a mogu nastati i zbog naknadne toplinske obrade, te lamelnog odvajanja (slojastog trganja).

Mogući uzroci pukotina su: teško zavarljiv osnovni metal, neodgovarajući dodani materijal, loše odabrani parametri zavarivanja, prevelika zaostala naprezanja, neočišćene površine rubova itd.

b) Poroznosti

Defekti poroznosti nastaju kada u zavaru dođe do zarobljavanja mjehurića zraka ili plina. Zarobljeni plinovi mogu biti lokalizirani na određenom mjestu ili jednoliko raspoređeni u zavaru. Poprečni presjek poroznih zrnaca zavara često nalikuje spužvi s nakupinom zarobljenih mjehurića zraka. Ovi mjehurići plina mogu oslabiti spoj metala zavara, stvarajući predispoziciju za zamor i oštećenje.

Ovisno o njihovom formiranju, ovi nedostaci zavarivanja mogu se pojaviti kao površinska poroznost, u obliku rupa ubodenih iglom (kraterskih lijevaka), plinskih pora, crvastih pora i sl. Distribuiranu poroznost teže je identificirati i manje je izražena. Sastoji se od malih pora zarobljenih unutar zrna zavara, a rendgensko snimanje ponekad je jedini način da se pronađe. S druge strane, površinske pore vidljive su golim okom i prepoznatljive po velikim rupama koje proizvode. Smatraju se ozbiljnim nedostacima i javljaju se zbog loše odabranih parametara zavarivanja, neočišćenih površina rubova, vlage, loše tehnike rada i sl.

c) Uključine

Uključina je čvrsta strana tvar koja je zarobljena tijekom zavarivanja. Uključine mogu nastati kao produkt kemijskih reakcija, fizičkih učinaka i onečišćenja do kojih dolazi tijekom zavarivanja. Defekti uključina najčešće su uzrokovani pogrešnim parametrima zavarivanja, pogrešnim rukovanjem elektrodom od strane operatera, pogrešnim čišćenjem između ciklusa ili lošim skladištenjem potrošnog materijala.

d) Nedovoljno protaljivanje

Uslijed nedovoljnog pravilnog taljenja (ili odgovarajućeg stapanja) između metala zavara i osnovnog metala ili jednog sloja zavara s drugim slojem nastaje pogreška. Nedostatak fuzije je unutarnji nedostatak, ali može se pojaviti i na vanjskoj površini. Vrlo je opasno kod jako opterećenih konstrukcija. Uzroci nepotpune fuzije mogu biti: onečišćenje metalne površine, mali unos topline, korištenje netočnih promjera elektroda za određenu debljinu materijala, prevelika brzina putovanja, velike zavarene kupke koje se kreću ispred luka.

e) Nepravilnosti oblika šava

U ovu grupu svrstavaju se razne nepravilnosti oblika zavara kao što su: ugorine, zajedni, nepravilnosti površine šava, nepravilan kut prijelaza površine šava na osnovni metal, nadvišenje lica šava, loše izvedeni nastavci zavara i dr. Loše izabrani parametri zavarivanja i loša tehnika rada neki su od uzroka nepravilnosti oblika.

4.6. PREDNOSTI ELEKTROOTPORNOG ZAVARIVANJA

Jedna od glavnih prednosti upotrebe otpornog zavarivanja je to što je brzo, učinkovito i isplativo u usporedbi s drugim vrstama procesa zavarivanja. To ga čini idealnim za velike proizvodne projekte budući da može spojiti više komada u kraćem vremenu od drugih metoda. Zbog prilagodljivosti robotskoj manipulaciji ostvarena je iznimno velika brzina rada. Osim toga, budući da je toplina koja se stvara tijekom ovog procesa lokalizirana, postoji manji rizik od oštećenja ili savijanja obližnjih komponenti ili materijala. Konačno, otporno zavarivanje proizvodi jake varove iz razloga jer toplina električne struje prodire duboko u metal i time stvara jaku vezu između dva komada metala. Dodatno, toplina električne struje također pomaže u uklanjanju nečistoća s metala što dodatno učvršćuje spoj. Takvi spojevi su često pouzdaniji od onih stvorenih drugim metodama.

Elektrotoporno zavarivanje je također preciznije od drugih metoda zavarivanja jer je moguće kontrolirati količinu topline koja se primjenjuje na metal. To znači da je manje vjerojatno da će zavareni spojevi biti oštećeni prekomjernom toplinom, a također je manje vjerojatno da će imati nesavršenosti. Još jedna prednost otpornog zavarivanja je ta što ne proizvodi dim ili iskre (izuzev sučelnog elektrotopornog zavarivanja iskrenjem), što ga čini sigurnijim načinom zavarivanja. Osim toga, elektrotoporno zavarivanje ne zahtijeva nikakvu posebnu opremu za ventilaciju što ga čini lakšim za postavljanje i korištenje od drugih metoda zavarivanja.

S ekonomskog aspekta, elektrotoporno zavarivanje je ekonomična metoda zavarivanja jer zahtijeva manje energije od drugih metoda zavarivanja. Osim toga, otporno zavareni spojevi ne zahtijevaju nikakve dodatne završne radove poput brušenja ili brušenja što može uštedjeti vrijeme i novac.

4.7. NEDOSTATCI ELEKTROOTPORNOG ZAVARIVANJA

Zbog visokih temperatura uključenih u proces, određeni metali možda neće moći podnijeti toplinu, a da se ne oštete ili deformiraju. Osim toga, neke metale može biti teže zavariti ovom metodom zbog njihovog sastava ili debljine. Ako se tijekom procesa koriste pogrešne postavke struje, kao rezultat dobe se slabi ili nepotpuni zavari koji zahtijevaju dodatni rad za popravak ili pojačanje.

Jedan od primarnih nedostataka otpornog zavarivanja je to što je ograničeno na određene materijale. Kako bi otporno zavarivanje bilo učinkovito, materijali koji se spajaju moraju imati visok električni otpor. Osim toga, elektrootporno zavarivanje općenito zahtijeva više obuke nego druge metode zavarivanja, što može povećati troškove.

Isto tako, ova vrsta zavarivanja nije prikladna za velike komade budući da je toplina koju stvara proces lokalizirana i time može otežati međusobno zavarivanje velikih komada, koji mogu zahtijevati više prolaza kako bi se zavarili što može povećati troškove i vrijeme potrebno za projekt.

Još jedan nedostatak otpornog zavarivanja je taj što može uzrokovati izobličenje jer toplina koju stvara proces može uzrokovati širenje ili skupljanje materijala koji se spajaju različitim brzinama. To može dovesti do savijanja ili drugih problema s gotovim proizvodom.

Konačno, otporno zavarivanje zahtijeva precizno poravnanje (što je za velike komade otežano) kako bi bilo učinkovito, odnosno dijelovi koji se spajaju moraju biti ispravno postavljeni kako bi zavar bio čvrst i siguran.

5. ZAKLJUČAK

U elektrootpornom postupku zavarivanja spoj nastaje prilikom stvaranja topline uslijed električnog otpora kod prolaza struje na mjestu dodira materijala, uz dodanu primjenu sile elektroda koje taj radni komad stežu. Specifična mu je primjena velike struje djelovanja pri kratkom vremenu trajanja procesa, a količina proizvedene topline ovisi o otporu i površinskim uvjetima materijala, dovedenoj struji i njenom vremenskom trajanju, vrsti elektroda itd. Na kvalitetu zavara utječu parametri (kao što su jačina primjenjene struje, vrijeme trajanja procesa i sila pritiska elektroda na radne komade) koji su u zavisni jedan o drugom i svaka im promjena utječe na završni oblik i svojstva zavarenog spoja.

Elektrootporno točkasto zavarivanje pogodno je za masovnu proizvodnju zbog velikog stupnja automatizacije i robotizacije i svakako ga možemo smatrati brzim, učinkovitim i ekonomičnim postupkom. Glavni nedostaci su mu ograničenja vezana za geometriju dijelova koji se zavaruju (relativno tanki limovi, otežano zavarivanje velikih komada) i nemogućnost postizanja hermetičnog spoja.

Najzastupljenija primjena točkastog zavarivanja je u automobilskoj, zrakoplovnoj, vojnoj i prehrambenoj industriji.

Ako se koristi ispravno i na odgovarajućim materijalima EO zavarivanje može biti brz i učinkovit način spajanja dvaju dijelova.

6. LITERATURA

- [1] Kralj S., Kožuh Z., Andrić Š. Zavarivački i srodni postupci, Priručnik, Hrvatsko društvo za tehniku zavarivanja i Sveučilište u Zagrebu Fakultet strijarstva i brodogradnje Katedra za zavarene konstrukcije, Zagreb 2015.
- [2] Meden G., Pavelić A., Pavletić D., Osnove zavarivanja, Tehnički fakultet, Rijeka 2000.
- [3] Kralj S., Andrić Š., Osnove zavarivačkih i srodnih postupaka, Sveučilište u Zagrebu Fakultet strojarstva i brodogradnje, Zagreb 1992.
- [4] Welding processes and equipment International Welding Engineer (IWE) © 2015 SLV Duisburg – Branch of GSI mbH
- [5] <https://hr.unansea.com/u-kakvom-je-stanju-metali-su-pogodniji-za-kovanje-koji-metal-je-bolje-koristiti-u-kovanje/> , pristupljeno 26.10.2023.
- [6] <https://vatrozastita.com/vrste-zavarivanja/> , pristupljeno 26.10.2023.
- [7] <https://www.waylanderwelding.com/blog/underwater-welding>, pristupljeno 26.10.2023.
- [8] <https://hrcak.srce.hr/file/215276> , pristupljeno 25.10.2023.
- [9] <https://repository.riteh.uniri.hr/islandora/object/riteh:3302> , pristupljeno 25.10.2023.
- [10] Krček D. Elektrootporno točkasto zavarivanje kod valovitih stranica distributivnih kotlova [Završni rad]. Čakovec: Međimursko veleučilište u Čakovcu; 2015. <https://core.ac.uk/download/pdf/198165111.pdf> , pristupljeno 25.10.2023.
- [11] <http://afrodita.rcub.bg.ac.rs/~rzoran/ZAVAELOTP.pdf> , pristupljeno 25.10.2023.
- [12] https://european-aluminium.eu/wp-content/uploads/2022/11/5-resistance-welding_2015.pdf , pristupljeno 25.10.2023.
- [13] https://www.substech.com/dokuwiki/doku.php?id=resistance_welding_rw, pristupljeno 26.10.2023.
- [14] Bežan D. Optimizacija elektrootpornog zavarivanja svornjaka u vodoravnom položaju [Završni rad]. Karlovac: Veleučilište u Karlovcu Strojarski odjel; 2019. <https://zir.nsk.hr/islandora/object/vuka%3A1228/datastream/PDF/view>, pristupljeno 26.10.2023.
- [15] <https://www.macocorporation.com/blog/what-is-flash-butt-welding/>, pristupljeno 27.10.2023.

- [16] <https://www.quora.com/What-is-the-difference-between-butt-and-flash-welding>, pristupljeno 27.10.2023.
- [17] <https://ahssinsights.org/joining/solid-state-welding/high-frequency-tube-pipe-welding/> pristupljeno 26.10.2023.
- [18] <https://www.permanentsteel.com/newsshow/the-basic-principle-of-high-frequency-welding.html> , pristupljeno 27.10.2023.
- [19] <https://dw-inductionheater.com/high-frequency-induction-welding-tube-and-pipe-solutions.html> , pristupljeno 26.10.2023.
- [20] <https://dw-inductionheater.com/wp-content/uploads/2022/11/high-frequency-induction-tube-pipe-welding-coil-1.jpg> , pristupljeno 27.10.2023.
- [21] <https://fractory.com/spot-welding-explained/> , pristupljeno 26.10.2023.
- [22] Hlevnjak A. Točkasto elektrootporno zavarivanje visokolegiranih nehrđajućih čelika [Završni rad]. Zagreb: Sveučilište u Zagrebu Fakultet strojarstva i brodogradnje; 2015. <https://repozitorij.fsb.unizg.hr/islandora/object/fsb%3A3018/datastream/PDF/view>, pristupljeno 25.10.2023.
- [23] Gracin M. Elektrootporno točkasto zavarivanje tankih limova [Završni rad]. Zagreb: Sveučilište u Zagrebu Fakultet strojarstva i brodogradnje; 2020. <https://repozitorij.fsb.unizg.hr/islandora/object/fsb%3A5715/datastream/PDF/view>, pristupljeno 25.10.2023.
- [24] https://www.researchgate.net/figure/Schematic-of-typical-RSW-schedule-indicating-three-stages-of-weld-formation-1-Squeeze_fig3_324650193, pristupljeno 30.10.2023.
- [25] Vugrinec L. Elektrootporno zavarivanje žičanih konstrukcija [Završni rad]. Varaždin: Sveučilište sjever: 2022. <https://zir.nsk.hr/islandora/object/unin%3A5069/datastream/PDF/view>, pristupljeno 30.10.2023.
- [26] Doc.dr.sc. I. Garašić: Prezentacija elektrootporno zavarivanje; ZiM, PS, PZ,
- [27] <https://www.therobotreport.com/abb-acquiring-ab-rotech-roboticwelding/>, pristupljeno 25.10.2023.
- [28] <https://hr.kocevar.eu/stroj-za-elektrootporno-tockasto-zavarivanje-sudopera-u-sankove/>, pristupljeno 25.10.2023.
- [29] <https://technoweld.com.au/2019/11/13/the-most-common-welding-defects-causes-and-remedies/> , pristupljeno 02.11.2023.

[30] Bitić S. Greške u zavarenim spojevima [Završni rad]. Pula: Sveučilište Jurja Dobrile u Puli Tehnički fakultet u Puli; 2021.

<https://repositorij.unipu.hr/islandora/object/unipu%3A6294/datastream/PDF/view>, pristupljeno 02.11.2023.

[31] <https://blog.thepipingmart.com/other/advantages-and-disadvantages-of-resistance-welding/>, pristupljeno 03.11.2023.

[32] Gojić M. Tehnike spajanja i razdvajanja materijala, Sveučilište u Zagrebu, Metalurški fakultet, Sisak 2003.

[33] Pavković J. Primjena elektrootpornog točkastog zavarivanjau autoindustriji [Završni rad]. Zagreb: Sveučilište u Zagrebu Fakultet strojarstva i brodogradnje; 2021. [file:///C:/Users/Be%C4%8Deheli/Downloads/pavkovic_2021_završni_preddiplomski%20\(2\).pdf](file:///C:/Users/Be%C4%8Deheli/Downloads/pavkovic_2021_završni_preddiplomski%20(2).pdf) , pristupljeno 24.11.2023.

[34] Welding processes and equipment, © 2015 GSI - Gesellschaft für Schweißtechnik International mbH

[35] https://www.researchgate.net/figure/Heat-balance-at-the-welding-zone_fig1_274452100 , pristupljeno 24.11.2023.

Popis slika

Slika 1. Prikaz kovanja [5]	3
Slika 2. MIG zavarivanje plinskim lukom [6].....	3
Slika 3. Podjela postupaka zavarivanja taljenjem [1].....	4
Slika 4. Podjela postupaka zavarivanja pritiskom [1]	4
Slika 5. Mokro podvodno zavarivanje REL obloženom elektrodom [7].....	5
Slika 6. Osnovni elementi zavarenog spoja [9]	6
Slika 7. Vrste elektrootpornog zavarivanja [10].....	10
Slika 8. Shematski prikaz elektrootpornog točkastog zavarivanja [13]	11
Slika 9. Shematski prikaz elektrootpornog bradavičastog zavarivanja [14].....	11
Slika 10. Shematski prikaz elektrootpornog šavnog zavarivanja [3]	12
Slika 11. Modifikacija šavnog elektrootponog zavarivanja [3].....	13
Slika 12. Prikaz sučelnog zavarivanja pritiskom [15].....	14
Slika 13. Prikaz sučelnog elektrootpornog zavarivanje iskrenjem [16]	15
Slika 14. Postupci visokofrekventnog zavarivanja [18]	16
Slika 15. Visoko frekventno indukcijsko zavarivanje [20]	16
Slika 16. Točkasto elektrootporno zavarivanje [21].....	19
Slika 17. Obostrano i paralelno točkasto zavarivanje [4].....	20
Slika 18. Jednostrano serijsko točkasto zavarivanje [12]	20
Slika 19. Raspodjela toplina elektrootpornog zavarivanja [35].....	21
Slika 20. Ciklus elektrootpornog zavarivanja [24].....	22
Slika 21. Shema otpora elektrootpornog točkastog zavarivanja [23].....	23
Slika 22. Shema stroja za točkasto zavarivanje [12]	24
Slika 23. Prikaz različitih vrhova elektroda prema DIN EN ISO 5821 [4]	26
Slika 24. Shematski prikaz osnovnih dijelova elektrode za EOT zavarivanje [26].....	27
Slika 25. Prikaz ovisnosti jakosti struje i vremena zavarivanja kod EOT zavarivanja [11]	28
Slika 26. Automatiziran postupak točkastog zavarivanja u automobilske industriji [27].....	31
Slika 27. Robotizirano točkasto zavarivanje [28].....	32

Popis tablica

Tablica 1. Preporučene vrijednosti parametara elektrootpornog zavarivanja [4].....	30
--	----



IZJAVA O AUTORSTVU

Završni/diplomski rad isključivo je autorsko djelo studenta koji je isti izradio te student odgovara za istinitost, izvornost i ispravnost teksta rada. U radu se ne smiju koristiti dijelovi tuđih radova (knjiga, članka, doktorskih disertacija, magistarskih radova, izvora s interneta, i drugih izvora) bez navođenja izvora i autora navedenih radova. Svi dijelovi tuđih radova moraju biti pravilno navedeni i citirani. Dijelovi tuđih radova koji nisu pravilno citirani, smatraju se plagijatom, odnosno nezakonitim prisvajanjem tuđeg znanstvenog ili stručnoga rada. Sukladno navedenom studenti su dužni potpisati izjavu o autorstvu rada.

Ja, Karolina Švegović (*ime i prezime*) pod punom moralnom, materijalnom i kaznenom odgovornošću, izjavljujem da sam isključivi autor/ica završnog/~~diplomskog~~ (*obrisati nepotrebno*) rada pod naslovom Elektrootporno točkasto zavarivanje (*upisati naslov*) te da u navedenom radu nisu na nedozvoljeni način (bez pravilnog citiranja) korišteni dijelovi tuđih radova.

Student/ica:
(*upisati ime i prezime*)

(vlastoručni potpis)

Sukladno čl. 83. Zakonu o znanstvenoj djelatnosti i visokom obrazovanju završne/diplomske radove sveučilišta su dužna trajno objaviti na javnoj internetskoj bazi sveučilišne knjižnice u sastavu sveučilišta te kopirati u javnu internetsku bazu završnih/diplomskih radova Nacionalne i sveučilišne knjižnice. Završni radovi istovrsnih umjetničkih studija koji se realiziraju kroz umjetnička ostvarenja objavljuju se na odgovarajući način.

Sukladno čl. 111. Zakona o autorskom pravu i srodnim pravima student se ne može protiviti da se njegov završni rad stvoren na bilo kojem studiju na visokom učilištu učini dostupnim javnosti na odgovarajućoj javnoj mrežnoj bazi sveučilišne knjižnice, knjižnice sastavnice sveučilišta, knjižnice veleučilišta ili visoke škole i/ili na javnoj mrežnoj bazi završnih radova Nacionalne i sveučilišne knjižnice, sukladno zakonu kojim se uređuje znanstvena i umjetnička djelatnost i visoko obrazovanje.