

Proizvodne tehnologije korištene pri izradi steznog uređaja za CNC glodalicu

Kuzmić, Dominik

Master's thesis / Diplomski rad

2024

Degree Grantor / Ustanova koja je dodijelila akademski / stručni stupanj: **University North / Sveučilište Sjever**

Permanent link / Trajna poveznica: <https://um.nsk.hr/um:nbn:hr:122:793704>

Rights / Prava: [In copyright](#)/[Zaštićeno autorskim pravom.](#)

Download date / Datum preuzimanja: **2025-02-07**



Repository / Repozitorij:

[University North Digital Repository](#)





**Sveučilište
Sjever**

Diplomski rad br. 106/STR/2024

**Proizvodne tehnologije korištene pri izradi steznog uređaja
za CNC glodalicu**

Dominik Kuzmić, 2797/336

Varaždin, ožujak, 2024. godine



Sveučilište Sjever

Odjel za Strojtarstvo

Diplomski rad br. 106/STR/2024

Proizvodne tehnologije korištene pri izradi steznog uređaja za CNC glodalicu

Student

Dominik Kuzmić, 2797/336

Mentor

doc. dr. sc. Matija Bušić, dipl. ing. stroj.

Varaždin, ožujak, 2024. godine

Prijava diplomskog rada

Definiranje teme diplomskog rada i povjerenstva

ODJEL Odjel za strojarstvo

STUDIJ diplomski sveučilišni studij Strojarstvo

PRISTUPNIK Dominik Kuzmić

MATIČNI BROJ 0336026709

DATUM 04.03.2024.

KOLEGIJ Suvremene proizvodne tehnologije

NASLOV RADA Proizvodne tehnologije korištene pri izradi steznog uređaja za CNC glodalicu

NASLOV RADA NA ENGL. JEZIKU Production technologies used in manufacturing of CNC milling vise

MENTOR dr.sc. Matija Bušić

ZVANJE docent

ČLANOVI POVJERENSTVA

1. doc.dr.sc. Tomislav Veliki, predsjednik povjerenstva
2. doc.dr.sc. Matija Bušić, mentor, član povjerenstva
3. doc.dr.sc. Zlatko Botak, član povjerenstva
4. doc.dr.sc. Boris Jalušić, zamjenski član povjerenstva
- 5.

Zadatak diplomskog rada

BROJ 106/STR/2024

OPIS

U diplomskom radu potrebno je na praktičnom primjeru steznog uređaja za obradu glodanjem prikazati sve proizvodne tehnologije koje se koriste u proizvodnji takvog uređaja. U uvodu je potrebno na temelju dostupnih literaturnih podataka prikazati primjenu stezih uređaja na CNC glodalicama i CNC obradnim centrima. Opisati odabir materijala, izradu idejne skice i tehničke dokumentacije. Na temelju dostupne literature opisati sve proizvodne tehnologije koje će se koristiti u pripremi materijala, obradi odvajanjem čestica i mjerenju konačnog proizvoda.

U eksperimentalnom dijelu rada potrebno je definirati proizvodne tehnologije sa opisom strojeva i uređaja te parametrima koje su korištene u izradi steznog uređaja za stolnu glodalicu HAAS Desktop Mill. Posebnu pozornost posvetiti izradi numeričkog koda u CAM programu, odabiru režima obrade i alata. Prikazati sve operacije i sve rezne alate korištene u obradi. Nakon obrade odvajanjem čestica provesti kontrolu dimenzija. Nakon instalacije na pripadajućem stroju provesti kontrolu funkcionalnosti i točnosti stezanja sirovaca. Donijeti zaključak o korištenim tehnologijama, funkcionalnosti steznog uređaja te mogućim potrebnim promjenama. U radu je potrebno navesti korištenu literaturu i eventualno dobivenu pomoć.

ZADATAK URUČEN

10.03.2024.

M. Bušić



Predgovor

Na kraju svog petogodišnjeg obrazovanja želio bih se zahvaliti obitelji, prijateljima i djevojci na potpori i pomoći tijekom svih pet godina studiranja bez kojih bi ovaj uspjeh bio teško ostvariv.

Zahvaljujem se mentoru dr.sc. Matiji Bušiću na korisnim savjetima za pisanje ovog diplomskog rada, njegovom izdvojenom vremenu kako bi rad bio što bolji i kvalitetniji te uputama za svladavanje svih poteškoća tijekom pisanja diplomskog rada.

Zahvaljujem se svim profesorima i asistentima na nesebičnosti, prenesenom znanju i mnogim mudrim savjetima koji će me pratiti kroz život.

Zahvaljujem se poduzeću Ferokotao d.o.o. te svim zaposlenicima koji su imali svoj udio tijekom pisanja rada na prenesenom znanju, iskustvu i pomoći.

Sažetak

Tema ovog diplomskog rada je konstruiranje i izrada stezne naprave za obradu odvajanjem čestica pomoću CNC glodalice. Stezna naprava koristila bi se na Sveučilištu Sjever te bi zamijenila postojeću steznu napravu kako bi se dobilo što bolje stezanje sirovaca te bolja kvaliteta obrade odvajanjem čestica. Diplomski rad sastoji se od teorijskog i eksperimentalnog djela.

U teorijskom djelu opisana je obrada odvajanjem čestica, vrste obrada odvajanjem čestica, opisane su vrste strojeva korištenih za tehnologiju glodanja. Detaljnije je opisan postupak obrade odvajanjem čestica glodanjem budući da će se isti koristiti za izradu stezne naprave. Opisane su stezne naprave, napravljena je podjela steznih naprava, način stezanja, te princip njihova rada.

U eksperimentalnom djelu objašnjeno je projektiranje stezne naprave, izrađen je 3D model sa tehničkom dokumentacijom, opisan je tehnološki proces izrade stezne naprave, definirani su parametri obrade odvajanjem čestica te je opisana obrada odvajanjem čestica u programu Esprit. Na kraju praktičnog rada stezna naprava isprobana je u radu kako bi se dobio uvid u funkcionalnost stezne naprave.

Ključne riječi: stezne naprave, obrada odvajanjem čestica, glodanje

Summary

The topic of this thesis is the design and manufacture of clamping devices for processing by separating particles using a CNC milling machine. The clamping device would be used at the University of the North and would replace the existing clamping device made of aluminum in order to obtain the best possible quality of processing by separating the particle. The diploma thesis consists of a theoretical and an experimental work.

In the theoretical part, processing by separating particles, types of processing by separating particles, types of tools and machines are described. Processing procedures by separating the particle by milling and turning are described, since the same will be used for the production of the clamping device. Clamping devices are described, the division of clamping devices, the method of clamping, and the principle of their operation are made.

In the experimental part, the design of clamping devices was explained, a 3D model with technical documentation was created, the technological process of making clamping devices was described, a list of the necessary tools and their operating modes was made, and the processing by separating particles in the Esprit program was described. At the end of the work, testing of the clamping device was carried out in order to gain an insight into the functionality of the clamping device

Keywords: clamping devices, particle separation processing, milling,

Popis korištenih kratica

| | |
|-------------|--|
| OOČ | Obrada odvajanjem čestica |
| SHIP | Sustav za hlađenje i podmazivanje |
| NC | Numeričko upravljanje (eng. Numerical control) |
| CNC | Računalno numeričko upravljanje (eng. Computer Numerical Control) |
| GOC | Glodaći obradni centar |
| CAD | Računalom podržano konstruiranje (eng. Computer Aided Design) |
| CAM | Računalom podržana proizvodnja (eng. Computer Aided Manufacturing) |

Sadržaj

| | |
|---|----|
| 1. Uvod..... | 1 |
| 2. Obrada odvajanjem čestica..... | 3 |
| 2.1. Povijest obrade | 3 |
| 2.2. Podjela postupaka obrade..... | 4 |
| 2.2.1. Tokarenje | 7 |
| 2.2.2. Bušenje | 8 |
| 2.3. Glodanje | 9 |
| 2.3.1. Podjela glodanja | 10 |
| 2.3.2. Parametri glodanja..... | 12 |
| 3. Strojevi za glodanje - glodalice | 15 |
| 3.1. Podjela glodalica | 16 |
| 3.1.1. Univerzalne alatne glodalice | 16 |
| 3.1.2. Horizontalne glodalice..... | 17 |
| 3.1.3. Vertikalne glodalice..... | 17 |
| 3.1.4. CNC glodalice | 18 |
| 3.2. Glodaći obradni centar | 19 |
| 3.2.1. Višeosni glodaći obradni centri | 20 |
| 3.2.2. Peteroosni obradni glodaći centar..... | 21 |
| 3.2.3. Okretno nagibni stol | 22 |
| 3.2.4. Automatska izmjena alata..... | 23 |
| 4. Stezne naprave..... | 25 |
| 4.1. Elementi steznih naprava | 25 |
| 4.2. Podjela steznih naprava..... | 27 |
| 4.2.1. Mehaničke stezne naprave..... | 27 |
| 4.2.2. Hidraulične stezne naprave..... | 28 |
| 4.2.3. Pneumatske stezne naprave | 28 |
| 5. Eksperimentalni dio rada..... | 30 |
| 5.1. Haas Desktop glodalica | 30 |
| 5.2. Idejno rješenje | 32 |
| 5.2.1. Prednja čeljust..... | 34 |
| 5.2.2. Pomična čeljust..... | 35 |

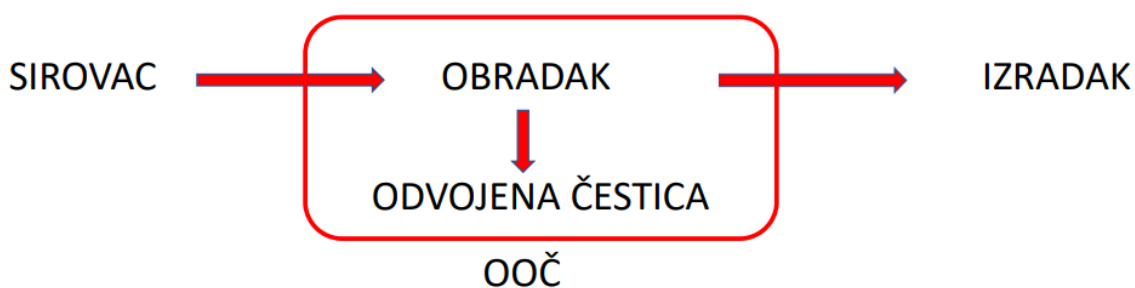
| | | |
|--------|---------------------------------|----|
| 5.2.3. | Zadnja čeljust..... | 36 |
| 5.2.4. | Navojno vreteno | 37 |
| 5.3. | Materijal stezne naprave..... | 37 |
| 5.4. | Tehnološka priprema..... | 38 |
| 5.5. | Esprit | 40 |
| 5.6. | Izrada pozicija | 48 |
| 5.7. | Umjeravanje stezne naprave..... | 52 |
| 6. | Zaključak | 56 |
| 7. | Literatura | 58 |

1. Uvod

Razvojem kroz povijest pa sve do danas, postoje različiti načini i metode obrađivanja sirovina, a danas među najvažnije spada obrada odvajanjem čestica (OOČ). Ova tehnologija vrlo je važna jer ima posebnu ulogu u različitim proizvodnim procesima iz razloga što se na taj način dobiva obradak koji se drugim tehnologijama ne bi mogao proizvesti. Pomoću OOČ postiže se izuzetna preciznost i dimenzijska točnost, kvaliteta obrađenih površina je na visokom nivou, a jedna od prednosti OOČ je i obradivost gotovo svih materijala.

Prva primjena OOČ seže još daleko u prošlost kada su se proizvodi obrađivali pomoću alata izrađenih od kamena ili kosti, koje su kasnije zamijenili alati izrađeni od bronce i željeza te se na taj način skidao višak nepotrebnog materijala. Izumom parnog stroja te pojavom električne energije olakšao se proces obrade proizvoda te bitno smanjilo vrijeme izrade u proizvodnom procesu.

OOČ najbolje ilustrira slika 1.1. Prije same obrade na stroju, sirovine koje se obrađuju mogu biti razne cijevi, ploče, odljevci ili šipke, a oni se u toj fazi nazivaju sirovac. Sirovac koji se nalazi na alatnome stroju u trenutku obrade naziva se obradak, dok se nakon završene obrade dobiva izradak sa svojom specifičnom kvalitetom površine, hrapavošću i oblikom geometrije. Izratkom se može smatrati neki poluproizvod ili već gotovi proizvod.



Slika 1.1 Ilustracija obrade odvajanjem čestica (osobne slike)

Veliki gubitak kod OOČ predstavljaju pomoćna gibanja i vremena u kojima ne dolazi do dodavanja vrijednosti samome obratku kao što su priprema i čišćenje alatnog stroja, priprema, pozicioniranje i montaža stezne naprave, priprema i stezanje obratka, izmjena alata na alatnim strojevima itd. Numerički upravljani alatni strojevi u većini slučajeva imaju samo jedan radni

stol što predstavlja nedostatak iz razloga što se tijekom obrade ne može raditi izmjena stezne naprave i obratka.

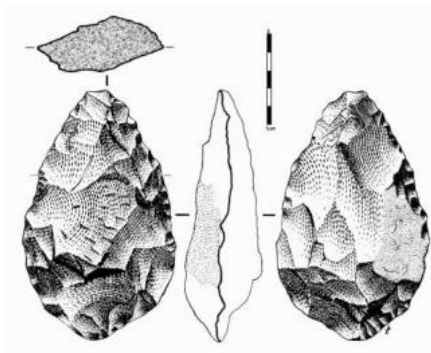
Neki od čimbenika koji imaju utjecaj na kvalitetu izratka su alatni stroj kojim se obrađuje materijal, iskustvo i znanje operatera, alat te stezna naprava kojom se steže obradak tijekom OOC. Glavna funkcija steznih naprava je učvršćivanje položaja obratka kako bi se dobila što preciznija geometrija izratka te je vrlo bitno da stezna naprava može izdržati sve sile koje ju opterećuju tijekom obrade.

Današnje tržište puno je konkurencije te je bitna modernizacija proizvodnje kako bi se omogućio veći rast proizvodnje, bolja kvaliteta proizvoda uz što niže cijene troškova. Bitan faktor koji pomaže u toj ideji je primjena suvremenih načina stezanja obradaka koji omogućuju brži proizvodni proces, a samim time i veću količinu proizvedenih dobara.

2. Obrada odvajanjem čestica

2.1. Povijest obrade

Čovjek je prvi alat napravio u kamenom dobu tako što je tvrdim materijalom, kamenom, obrađivao neki mekši materijal kako bi sebi napravio klin s kojim je zatim išao u lov na životinje ili ga je koristio u obradi drva (slika 2.1). Poslije kamenog doba uslijedilo je metalno doba gdje su ljudi počeli obrađivati metal bakra koji je uglavnom služio kao nakit.



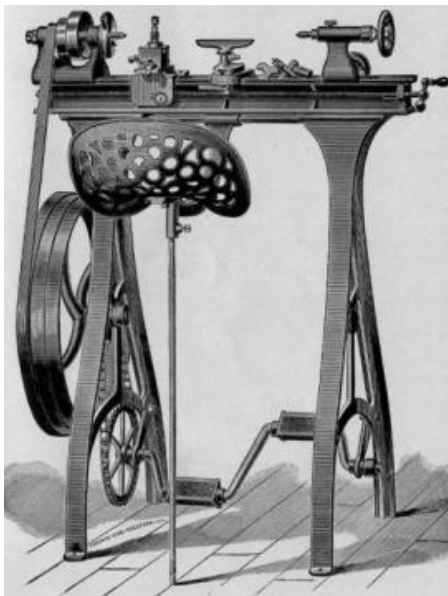
Slika 2.1 Klin [1]

Stoljećima unazad čovjek je koristio razne alate kao svoje glavno pomagalo sve dok nije došlo do pojave prvih strojeva koji su olakšali obradu metala. Iako u antičko doba nije bilo suvremenih strojeva, pronađene su dvije skice koje opisuju tehnologiju bušenja i tokarenja. Kod obje skice, vidljivo je da je bilo potrebno jednom rukom ostvariti rotaciju obratka kod tehnologije tokarenja i rotaciju alata kod tehnologije bušenja (slika 2.2) [1].



Slika 2.2. Stroj u antičko doba [1]

Tijekom prve industrijske revolucije zahtjeva se veća točnost i preciznost na alatnim strojevima za izradu gotovih proizvoda pa je slijedom toga izumljen prvi industrijski tokarski stroj koji je služio za izradu vijaka (slika 2.3). Zahvaljujući tome stroju standardizirana je izrada navoja kod vijaka.

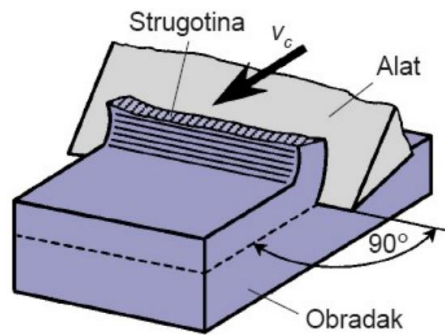


Slika 2.3 Prvi tokarski stroj [1]

Otkriće elektriciteta i izum motora doveli su do prvih strojeva koje poznajemo i danas. Zahvaljujući tome, OOC dostiže potpuno novu razinu, s novim metodama upravljanja, pouzdanijom obradom i većom preciznošću [1].

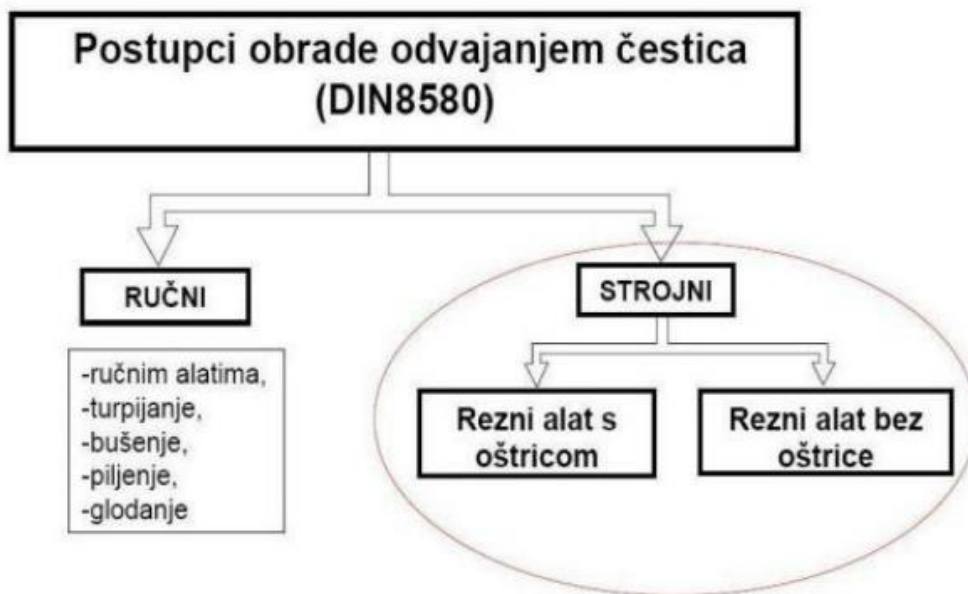
2.2. Podjela postupaka obrade

Obrada odvajanjem čestica spada u najznačajnije tehnologije u proizvodnoj industriji. Obrada odvajanjem čestica postupak je u kojem dolazi do promjene oblika i dimenzija na radnome komadu tako što se pomoću reznog alata odstranjuje višak radnog komada te dolazi do smanjenja volumena obratka (slika 2.4). Višak odstranjenog materijala postaje odstranjena čestica odnosno strugotina. S ekonomskog aspekta, skidanje viška materijala s proizvoda donosi povećanje tržišne cijene samog proizvoda. OOC najzastupljenija je kod obrade raznih metala, ali također se može primjenjivati i kod polimera i drva. Kako bi dobili odgovarajuću kvalitetu površine i zahtijevane tolerancije na komadu, odabiru se optimalni parametri obrade prema danom tehničkom crtežu proizvoda [2].



Slika 2.4. Odstranjivanje viška radnog komada [2]

OOČ najjednostavnije se dijeli na ručnu i strojnu obradu. Ono što opisuje ručnu obradu jest da ju izvode ljudi korištenjem raznih ručnih alata, dok se strojna obrada izvodi na alatnim strojevima sa njihovim pripadajućim alatima koji će izvoditi potrebne operacije. Alatnim strojem može direktno upravljati čovjek ili je stroj upravljani automatski uz pomoć memorije stroja. Na slici 2.5 prikazana je opća podjela obrade odvajanjem čestica s većim fokusom na strojnu obradu iz razloga što se ista danas koristi u većim razmjerima [2].



Slika 2.5 Podjela obrade [2]

Prednosti obrade odvajanjem:

- primjena kod svih vrsta materijala
- obrada složenijih geometrija
- ostvarivanje visoke preciznosti, točnosti, uskih tolerancija, bolja kvaliteta površine

- jednostavna automatizacija
- ekonomičnost kod pojedinačne i serijske proizvodnje
- širok raspon dimenzija obratka.

Nedostaci obrade odvajanjem:

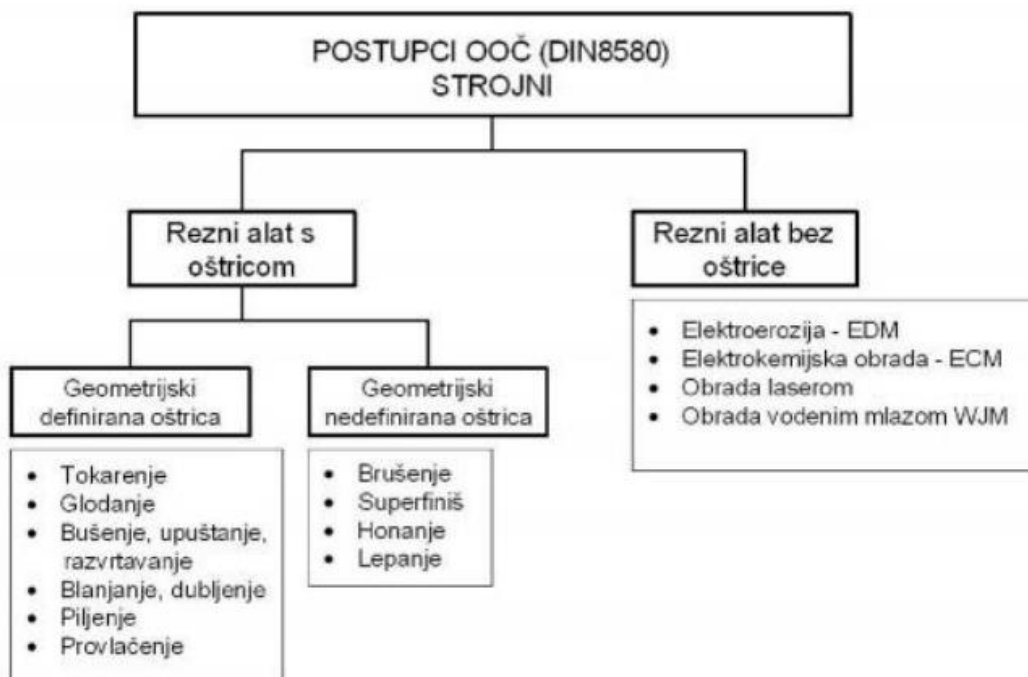
- okolina pod visokim utjecajem obradnih postupaka (buka, toplina, ulja, rashladne tekućine)
- nastanak otpadnih čestica (strugotina)
- pomoćna i pripremna vremena zauzimaju velik udio u procesu proizvodnje
- alatni strojevi zahtijevaju veći radni prostor
- nepravilno rukovanje i neiskustvo može pridonijeti velikom oštećenju alata, obratka i samog stroja.

Strojna obrada odvajanjem čestica dijeli se na:

- Konvencionalnu - tehnologija gdje se obavlja obrada rezanja pomoću čvrstih oštrica alata
- Nekonvencionalnu – tehnologija gdje ne dolazi do kontakta alata s obratkom (alati bez čvrste oštrice).

Kod konvencionalne strojne obrade, geometrijski definiranu oštricu alata opisuje točno definirana geometrija i oblik, dok s druge strane geometrijski nedefinirana oštrica ima nejednoličan oblik alata pa se odstranjena čestica (strugotina) razlikuje po poprečnom presjeku. Za grublju strojnu obradu primjenjuju se geometrijski definirane oštrice s većim presjekom strugotine, dok se za završnu obradu koriste geometrijski nedefinirane oštrice zbog dobivanja veće točnosti i kvalitete površine s sitnijom strugotinom [2,3].

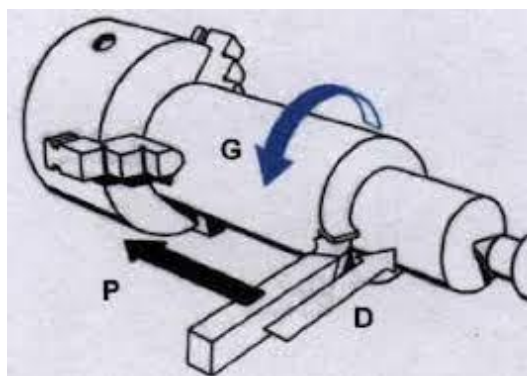
Nekonvencionalni postupci obrade pogodni su za uporabu jer se pomoću njih dobivaju tanki rezovi što rezultira manjim otpadom materijala što je vrlo bitno kod obrade skupljih materijala iz razloga što se na taj način postiže veća ekonomičnost u procesu. Nekonvencionalni postupci obrade koriste se kod obrade površina koje su teže dostupne klasičnim alatima, kod dijelova s manjim gabaritima, kod dijelova s većim gabaritima gdje se izvode manje operacije obrade koje bi imale poteškoće prilikom obrade na većim strojevima te kod geometrijski složenijih oblika predmeta. Detaljnija podjela strojne obrade prikazana je na slici 2.6 [2,4].



Slika 2.6 Podjela strojne obrade [2]

2.2.1. Tokarenje

Tokarenje je postupak obrade cilindričnih dijelova, a sam postupak se izvodi na alatnim strojevima tokarilicama. Kompleksnost i sve veća potreba za preciznijim proizvodima te zahtjevi za kraća vremena obrade danas su glavni faktori kod razvoja tokarilica. Osim cilindričnih dijelova, na tokarilicama se mogu obrađivati i elementi koji nisu u potpunosti simetrični poput koljenastih vratila itd. Glavno gibanje koje je kružno, a istovremeno i glavno, izvodi obradak stegnut u steznoj glavi, dok pomoćno gibanje koje je linearno izvodi alat odnosno tokarski nož što je prikazano na slici 2.7. Glavne značajke ove strojne obrade opisuju se u kontinuiranom rezu te u konstantnoj debljini odrezane strugotine [5].



Slika 2.7 Prikaz gibanja kod tokarenja [6]

Prema položaju radnog vretena, tokarilice su podijeljene na horizontalne (radno vreteno je horizontalno) te vertikalne (karusel tokarilice).

S obzirom na alate koji se primjenjuju kod tokarilica, osnovna podjela operacija je na:

- uzdužno unutarnje i vanjsko tokarenje
- izrada konusa i profilnih površina
- obrada čela
- izrada utora i žljebova
- odsijecanje
- izrada navoja
- zabušivanje, bušenje i razvrtanje

Najvažniji parametri obrade kod tehnologije tokarenja su brzina rezanja v_c , posmak f te dubina rezanja a_p . Kada se odredi i odabere brzina rezanja, računa se brzina vrtnje vretena n kao:

$$n = \frac{v_c}{d \times \pi} \text{ [min}^{-1}\text{]} \quad (1)$$

gdje je:

n - brzina vrtnje vretena [min^{-1}]

d - promjer obratka [m]

v_c - brzina rezanja [m/min]

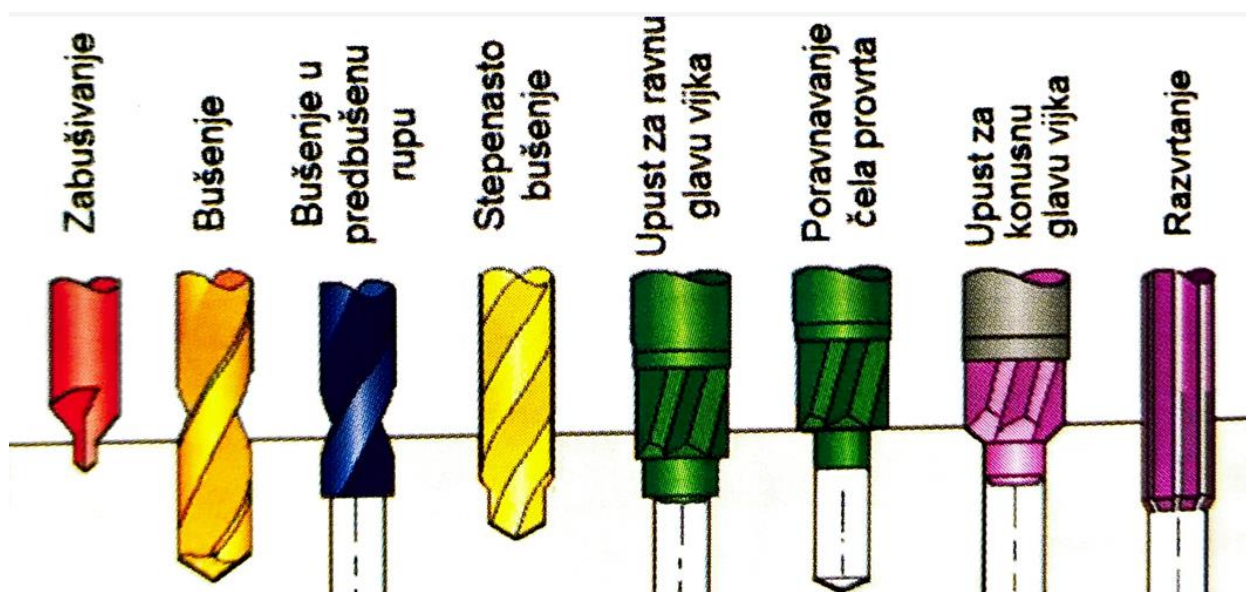
2.2.2. Bušenje

Bušenje je jedan od najstarijih postupaka strojne obrade. Glavno gibanje kod bušenja je istovremeno kružno i pravocrtno što ga vrši alat odnosno svrdlo. Rotacijskim gibanjem svrdlo pod utjecajem sile prodire u mekši materijal gdje se skida sloj određene debljine te se na taj način dobiva traženi promjer i kvaliteta površine samog provrta. Čimbenici koji opisuju bušenje su promjenjivi kutovi obrade duž rezne oštrice, promjenjiva brzina rezanja, nakupljanje strugotine, otežano rashlađivanje i podmazivanje pomoću SHIP-a.

Kada se buši manji broj provrta ili na manjoj količini obradaka, tada se upotrebljavaju stolne, radijalne ili stupne bušilice. Kada su u pitanju veće serije komada ili je potrebno izbušiti

više provrta, s visokom točnošću njihovih razmaka, tada se koristi više vreteno bušenje. (istovremeno bušenje većeg broja provrta). Bušenje se također može odvijati i na tokarilicama, s razlikom što kod tog bušenja glavno gibanje izvodi obradak, a posmično alat.

Po redosljedu operacija, bušenje se najčešće izvodi na samom kraju proizvodnog procesa strojne obrade što znači da se na obradak već potrošilo značajnije vrijeme te mnogi resursi. Iz navedenih razloga postupak bušenja mora biti kvalitetan i pouzdan kako bi se izbjeglo nastajanje škarta nastalog zbog pogreške u bušenju što bi rezultiralo gubitkom materijalnih, financijskih i dr. sredstava. Glavna podjela i vrste opisane su na slici 2.8 [5,7].



Slika 2.8 Vrste bušenja [7]

2.3. Glodanje

Glodanje je postupak strojne obrade gdje dolazi do odvajanja čestica materijala rotirajućim alatom koji se naziva glodalo. Postupak se najviše koristi u obrtničkim ili industrijskim postrojenjima kod obrade metala, drva i drugih materijala za izradu džepova, utora, zupčanika, žljebova, navoja itd. Strojna obrada glodanjem odvija se na alatnim strojevima koji se nazivaju glodalice. Glavno gibanje kojim se skida materijal sa obratka je kružno kontinuirano i njega obavlja alat glodalo, dok posmično gibanje u većini slučajeva pripada obratku, a ono je kontinuirano određenog smjera i oblika. Na vrhu alata glodala nalaze se zubi sa više reznih oštrica definirane geometrije kojima se obrađuje komad. Osnovno obilježje reznih oštrica je dinamičko opterećenje s obzirom da ulaze u obradak i izlaze iz njega, a istodobno je u fazi obrade više reznih oštrica [8,9].

2.3.1. Podjela glodanja

Razvojem tehnologije, razvile su se mnoge glodalice koje su danas poznate, a samim time razvilo se i mnogo različitih vrsta glodanja. U tablici 2.1 bit će opisana općenita podjela postupaka glodanja.

Tablica 2.1 Podjela glodanja [10]

| Podjela | Vrste glodanja |
|--|---------------------|
| Prema kvaliteti dobivene površine | Grubo |
| | Završno |
| | Fino |
| Prema kinematici postupka | Istosmjerno |
| | Protusmjerno |
| Prema položaju osi glodala u odnosu na obrađenu površinu | Obodno |
| | Čeono |
| Prema obliku elementarne površine | Okretno (okruglo) |
| | Profilno |
| | Ravno (plansko) |
| | Kopirno (oblikovno) |
| | Odvalno |

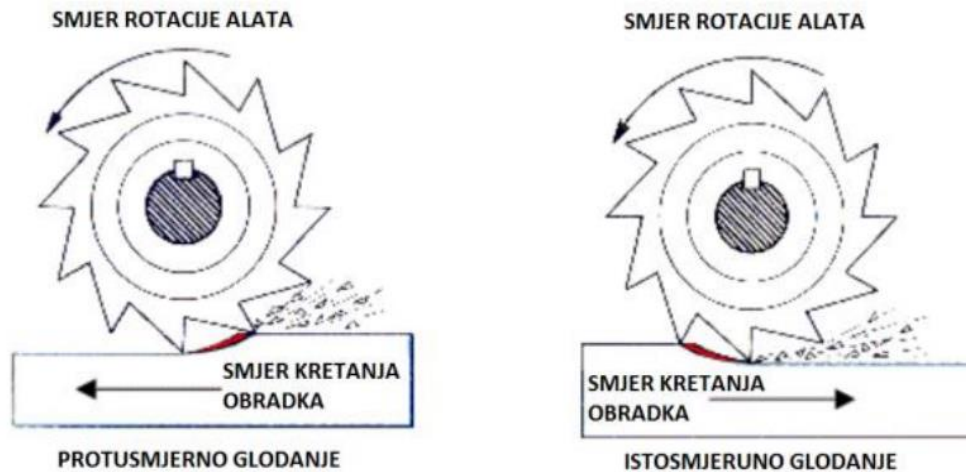
1) Istosmjerno glodanje

Kod navedenog glodanja karakteristično je što je smjer brzine glodala jednak smjeru brzine posmaka. Rezne oštrice glodala odmah skidaju maksimalni presjek strugotine, a sam presjek se uslijed obrade smanjuje, a tijekom završetka obrade i izlaza oštrica iz obratka jednak je nuli što može izazvati vibracije na pogonskom vretenu. Najveće prednosti istosmjernog glodanja su dobivanje bolje kvalitete obrađene površine, naprezanja kod obrade su manja, životni vijek alata je duži, a glodanje je brže i ekonomičnije.

2) Protusmjerno glodanje

Kod protusmjernog glodanja brzina kojom se giba glodalo suprotna je smjeru brzine posmaka obratka. Rezne oštrice na zubima glodala postepeno ulaze u materijal obratka uslijed čega dolazi do nastanka strugotine kojoj se debljina povećava od najmanje do najveće vrijednosti. Na samome početku obrade dolazi do smicanja glodala po materijalu te se na taj

način smanjuje životni vijek alata. Iako je istosmjerno glodanje poželjno primjenjivati u više situacija, protusmjerno glodanje pogodno je za obradu kaljenih obradaka jer tada glodalo najprije ulazi u mekši sloj obratka, a kasnije i u tvrdi. Ilustrativni prikaz istosmjernog i protusmjernog glodanja prikazan je na slici 2.9 [11].



Slika 2.9 Prikaz istosmjernog i protusmjernog glodanja [11]

3) Obodno glodanje

Obodno glodanje naziva se iz razloga što se obodom glodala obrađuje materijal obratka. Može se koristiti pri obradi kako ravnih tako i zaobljenih površina. Tijekom postupka, mali broj reznih oštrica je u zahvatu obrade, najčešće jedna ili dvije rezne oštrice što uzrokuje nastanak većih opterećenja i naprezanja glodala, a dobivena površina je slabije kvalitete.

Obodno glodanje može se podijeliti na dvije vrste: plošno i kružno glodanje. Plošno se zatim dijeli na istosmjerno i protusmjerno koje je objašnjeno u paragrafu iznad. Kružno glodanje dijeli se na unutarnje glodanje te vanjsko glodanje, a postupak se primjenjuje kod obrade ravnih ili zaobljenih površina obratka. Na slici 2.10 prikazano je obodno ravno istosmjerno glodanje.



Slika 2.10 Obodno ravno istosmjerno glodanje [13]

4) Čeono glodanje

Čeono glodanje je postupak obrade kod kojeg je os alata glodala okomita na površinu obratka. Kod čeonog glodanja, alat s ravnom površinom skida sloj sa gornje površine te se dobiva ravna površina sa željenom završnom obradom. Značajna prednost čeonog glodanja je mogućnost obrade komada većih dimenzija u kratkom vremenu pomoću alata male veličine.

Čeono glodanje ima čestu primjenu u proizvodnji, a može se koristiti za obradu raznovrsnih vrsta materijala poput čelika, bronce, aluminija, drva itd. Kod čeonog glodanja prisutna su manja opterećenja, presjek strugotine nije velik, a vibracije su manje iz razloga što više reznih oštrica obavlja obradu rezanja. Čeono glodanje prikazano je na slici 2.11 [2,12,14].



Slika 2.11 Prikaz čeonog glodanja [14]

2.3.2. Parametri glodanja

Prije nego što se počne obrađivati obradom odvajanjem čestica, važno je imati informacije o vrsti obrade, materijalu alata, materijalu sirovca, brzini rezanja, posmaku, dubini itd. Navedeni parametri obrade bit će objašnjeni u nastavku.

Da bi parametri bili pravilno definirani, bitno je poznavati njihovu svrhu. Svrha samih parametara ujedno je i cilj tj. ciljevi koji bi trebali biti zadovoljeni tijekom obrade:

- sačuvati vijek trajanja rezne oštrice glodala
- ostvariti optimalno vrijeme obrade na alatnom stroju
- ostvariti unaprijed zahtijevanu kvalitetu i hrapavost površine [15].

Brzina rezanja v_c

Brzina rezanja kod glodanja je brzina između alata glodala i obratka gdje je brzina glodala definirana kao obodna brzina, dok je brzina obratka definirana kao posmična brzina. Može se reći kako je brzina rezanja put koji glodalo sa svojim obodom prijeđe po radnoj površini obratka u nekom vremenskom intervalu. Kako bi se dobila optimalna brzina, u obzir se uzima nekoliko bitnih faktora od kojih su neki vrsta materijala koja će se obrađivati na alatnom stroju, vrsta alata glodala, vrsta glodanja. Ukoliko je brzina rezanja prevelika, može doći do izrazitog trošenja alata, u najgorem slučaju i do loma, pregrijavanja obratka, promjene strukture na površini obratka itd.

Brzina rezanja izračunava se kao:

$$v_c = \frac{D \times \pi \times n}{1000} \text{ [m/min]} \quad (2)$$

gdje je:

v_c - brzina rezanja [m/min]

D - promjer glodala [mm]

n - broj okretaja [min^{-1}]

Posmak f

Posmak je bitan parametar u glodanju koji definira udaljenost koju glodalo prijeđe tijekom jednog okreta. Ukoliko se poveća posmak po jednom zubu, povećat će se i presjek strugotine, naprezanja na zubu glodala te hrapavost površine. Vrijeme obrade obrnuto je proporcionalno sa posmičnom brzinom tj. što je vrijeme obrade kraće, posmak je veći i obrnuto. Prilikom definiranja parametara, potrebno je izabrati optimalnu brzinu posmaka kako bi se odvojila najveća moguća količina strugotine, a glodalo ostalo čitavo bez loma [12].

Posmak kod glodanja izračunava se kao:

$$f = f_z \times z \text{ [mm/okr.]} \quad (3)$$

$$v_f = f \times n \text{ [mm/min]} \quad (4)$$

gdje je:

f - posmak [mm/okr.]

f_z - posmak po zubu glodala [mm/okr.]

z - broj zubi

v_f - posmična brzina [mm/min]

n - broj okretaja glodala [min^{-1}]

Dubina rezanja a_p

Dubina rezanja je parametar koji opisuje dubinu do koje će glodalo obrađivati obradak u jednom prolazu, odnosno opisuje razliku visine početne površine i obrađene površine. Dubina rezanja najviše ovisi o alatu koji će operater odabrati, materijalu obratka, vremenu obrade te željenoj kvaliteti površine. Dubina rezanja u većini slučajeva ima maksimalnu vrijednost koliko iznosi promjer glodala, npr. ako je odabran promjer glodala 10 mm, tada je i maksimalna dubina obrade također 10 mm u jednom prolazu, što ne mora značiti da je uvijek tako. Dubina glodanja ovisna je također i o širini glodanja. Ako je širina obrade manja, dubina rezanja može biti veća. Ukoliko je potrebno ukloniti veću količinu strugotine sa komada, jedan prolaz neće biti dovoljan te se tada ukupna dubina rezanja postiže sa više prolaza glodala. Dubina rezanja određuje se prema jednadžbi:

$$a_p = \frac{P \times \eta}{f \times v_c \times k} \quad [\text{mm}] \quad (5)$$

gdje je:

a_p - dubina rezanja [mm]

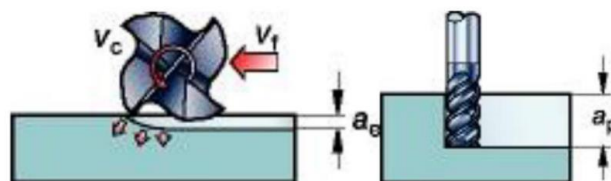
P - snaga alatnog stroja [W]

η - stupanj iskoristivost stroja [%]

f - posmak [mm/okr.]

v_c - brzina rezanja [m/min]

k - specifični otpor rezanja [N/mm^2] [15].



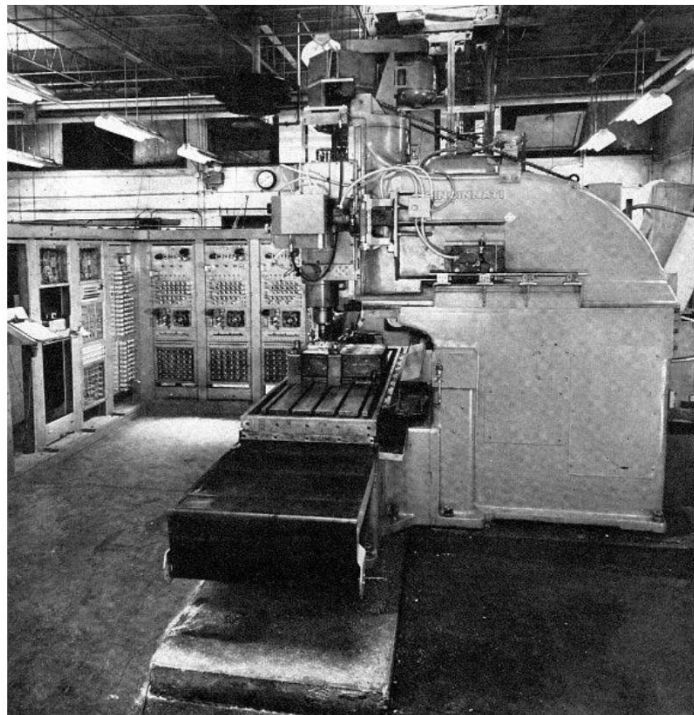
Slika 2.12 Dubina glodanja [15]

3. Strojevi za glodanje - glodalice

Glodalica je alatni stroj koji se danas često koristi u industrijskim procesima, a služi za obradu odvajanjem čestica najčešće ravnih površina dijelova. Glodalicama se upravlja ručno ili automatski koje se naziva još i CNC upravljanje. CNC glodalice danas se programiraju pomoću računala i raznih CAM softvera, ali također postoji opcija i za ručni unos G koda u upravljačku jedinicu stroja [2].

Kod NC upravljanja, program se učitava pomoću kartice diskete, bušene trake, USB-a ili danas sve više na direktan način upravljanja računalo-alatni stroj. Za razliku od CNC upravljanja, NC upravljanje ne omogućuje izmjenu programa tijekom obrade, već se sve izmjene trebaju obaviti prije početka rada alatnog stroja. Prvi NC stroj izrađen je 1952. godine nakon višegodišnjeg istraživanja i razvoja na američkom sveučilištu M.I.T, a to je bila glodalica „Hydro Tel“ tvrtke „Cincinnati Milacron“ prikazana na slici 3.1.

CNC upravljanje ili računalom potpomognuto upravljanje (eng. Computer Numerical Control) je način upravljanja alatnim strojevima putem kodiranih instrukcija koje se usnimavaju na računalo. Kod CNC obrade bitan čimbenik je mikroprocesor koji pokreće računalni program na alatnom stroju, a važno je spomenuti da je moguće mijenjati program i tijekom strojne obrade komada te se na taj način postiže velika fleksibilnost u proizvodnom procesu, vrijeme obrade je značajnije manje, a sama upotreba CNC strojeva je dostigla veću primjenu [5,16].



Slika 3.1 Prvi NC alatni stroj Hydro Tel [17]

3.1. Podjela glodalica

U navedenom poglavlju bit će prikazana i opisana osnovna podjela alatnih strojeva glodalica. Glodalice se mogu podijeliti u tri skupine:

Prema broju radnih osi glavnog vretena:

- s tri koordinatne osi (X,Y,Z)
- s četiri koordinatne osi
- s više koordinatnih osi.

Prema položaju radnog vretena:

- horizontalne
- vertikalne.

3.1.1. Univerzalne alatne glodalice

Univerzalne alatne glodalice primjenjuju se u postrojenjima u kojima se izrađuju alati često složenih geometrijskih oblika što zahtjeva od alatnog stroja veće mogućnosti kombiniranja položaja obratka i alata tijekom podešavanja stroja za obradu odabrane površine obratka. Iz tog razloga nastao je koncept univerzalnih glodalica koje imaju mogućnost raspolaganja raznim elementarnim operacijama koje se pojavljuju kod izrade alata. Na slici 3.2 prikazana je univerzalna alatna glodalica [18].



Slika 3.2 Univerzalna alatna glodalica [19]

3.1.2. Horizontalne glodalice

Horizontalna glodalica jedna je od najjednostavnijih glodalica što se tiče same izvedbe pa se stoga naziva još i konzolna ili jednostavna glodalica. Glodalo se nalazi u horizontalom vratilu te ono izvodi glavno gibanje, dok s druge strane radni stol obavlja posmično gibanje te se na njemu nalazi obradak stegnut u nekoj od steznih naprava. Horizontalne glodalice za razliku od vertikalnih imaju bolji prilaz radnom stolu, što znači da radni prostor iznad stola nije zauzet te se na taj način mogu obrađivati komadi većih dimenzija i masa. Horizontalne glodalice najčešće se koriste kod obrade prizmatičnih dijelova (blokovi motora) gdje je u jednom stezanju obratka moguće obaviti proces glodanja na svim bočnim stranicama, kod izrade cilindričnih utora, ravnina pod kutom itd. Glavni sastavni dijelovi glodalica su glavno vreteno s konzolom i uzdužni i poprečni klizači. Horizontalna glodalica prikazana je na slici 3.3 [2, 5].



Slika 3.3 Horizontalna glodalica [42]

3.1.3. Vertikalne glodalice

Kod vertikalnih glodalica, os glodala i glavnog vretena je u vertikalnom odnosu s obzirom na obradak, a preostali dio alatnog stroja jednak je kao i kod horizontalnih glodalica. Vertikalne glodalice najčešće se koriste kod čeonog glodanja, glodanja raznih utora, kanala, profilnog glodanja itd. Vertikalna glodalica nalazi se na slici 3.4 [2].



Slika 3.4 Vertikalna glodalica [12]

3.1.4. CNC glodalice

CNC glodalice su glodalice upravljane putem računala koje imaju mogućnost višeosnog upravljanja stoga se na njima mogu obrađivati najsloženiji obratci u jednom stezanju. Glodalice se sastoje od kućišta s postoljem, sustava za upravljanje i raznih alata kojima se obrađuju razni komadi. Kada se generira G kod, on se ubacuje u sustav za upravljanje alatnog stroja te se izvodi operacija glodanja. CNC glodalica prikazana je na slici 3.5 [12].



Slika 3.5 CNC Glodalica [41]

3.2. Glodaći obradni centar

Glodaći obradni centar (GOC) najčešće je korišten obradni centar u proizvodnoj industriji. Glavna zadaća GOC-a je obrada pretežito složenih geometrijskih obradaka (prizmatičnih, cilindričnih) gdje se obratci mogu obrađivati sa svih slobodnih strana, osim one gdje je obradak stegnut u steznu napravu. Glodaći obradni centar je nadogradnja na već postojeći numerički upravljani alatni stroj s obzirom na mogućnost automatske izmjene alata (AIA), pribora i obradaka (AIO). Automatska izmjena alata omogućava direktnu izmjenu reznih alata između spremišta alata i glavnog radnog vretena i obratno. GOC može imati mogućnost i AIO koje se ostvaruje pomoću paleta i tako onda GOC može raditi uz prisustvo operatera ili bez njega ako postoji spremište paleta na kojem se mijenjaju gotovi izratci. Ipak, kod GOC-a je potreban operater prilikom kontrole i podešavanja mjera te ukoliko je potrebno promijeniti program obrade. Na GOC-u postoji mogućnost izvedbe raznih vrsta operacija kao što su glodanje, tokarenje, bušenje, razvrtanje, upuštanje, urezivanje i narezivanje navoja, brušenje itd. [20].

Najveće prednosti glodaćih obradnih centara u odnosu na glodalice su:

- kraći vijek obrade
- glavna i pomoćna vremena značajno su smanjena
- veća preciznost i kvaliteta obrađene površine
- manji udio ljudske prisutnosti i rada
- veća učinkovitost, smanjeni troškovi.

Mogući nedostaci kod glodaćih obradnih centara:

- početna ulaganja su visoka
- potrebna kvalitetna priprema rada
- potrebna edukacija radnika na svim razinama
- visoki troškovi kod kvarova [5].

Glodaći obradni centar prikazan je na slici 3.6.

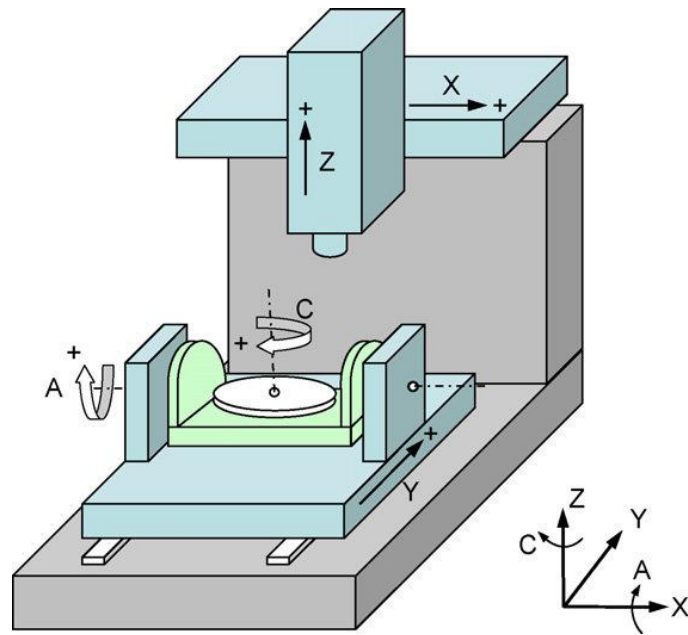


Slika 3.6 Glodaći obradni centar [21]

Suvremeni glodaći obradni centri često imaju pet numerički upravljanih osi. Tu spadaju tri translacijske osi X, Y i Z, dok preostale dvije čine rotacijske osi te se zajedno njih pet može istovremeno izmjenjivati. Rotacijska izvedba može biti pridružena obratku na način da ga rotira okretno nagibni stol ili postoji mogućnost zakretanja na glavnom vretenu stroja, a obje metode se koriste u istim razmjerima [20].

3.2.1. Višeosni glodaći obradni centri

Posmične osi kod numerički upravljanih alatnih strojeva opisane su pravilom desne ruke. Osim tri pravocrtne osi X, Y i Z, prisutne su i rotacijske osi koje se definiraju slovima A, B i C. Rotacijska os A rotira oko osi X, rotacijska os B rotira oko osi Y, a rotacijska os C rotira oko osi Z, a na slici 3.7 prikazan je peto osni obradni centar sa pripadajućim osima. Danas višeosni obradni centri imaju u pravilu pet upravljanih osi, ali postoje obradni centri i do devet upravljanih osi. Moderni CAD/CAM softveri poput Mastercama, Esprita, Solidcama omogućuju programiranje s najviše pet osi gibanja iz razloga što kod petero osnog obradnog centra alat može obraditi svaku točku na zadanom obratku [22].



Slika 3.7 Prikaz upravljanih osi kod peto osnih obradnih centara [23]

3.2.2. Petroosni obradni glodači centar

Peteroosni obradni centri imaju veliku prednost u odnosu na standardne alatne strojeve jer se pomoću njih mogu ispuniti zahtjevi strojne obrade kod složenijih oblika obradaka uz postizanje visoke preciznosti i kvalitete. Kod peteroosnih centara omogućeno je upravljanje s pet različitih strana istovremeno. Široka primjena navedenih centara nalazi se kod automobilske, pomorske te zrakoplovne industrije kod izrade vrlo složenih i kompliciranih dijelova [24].

Kod peteroosnih centara, tri osi su pravocrtne, a dvije osi su rotacijske. Os C rotira oko osi Z, a nagibna os A ili B vrši rotaciju oko osi X ili Y gdje rotacijske osi A odnosno B ovise o vrsti i izvedbi alatnog stroja odnosno centra.

Peteroosni obradni centri dolaze u četiri moguće varijante:

- varijanta s okretnim stolom i nagibnom glavom vretena
- varijanta s okretno nagibnim stolom kao kompaktnim dijelom alatnog stroja
- varijanta sa ugradbenim okretno nagibnim stolom
- varijanta s dvostruko zakretnom glavom vretena [20].

3.2.3. Okretno nagibni stol

Okretno nagibni stol je suvremena naprava kod CNC strojne obrade koja omogućava rotaciju i nagnjanje pod različitim kutovima te time omogućava alatu pristup gotovo svim površinama obratka, osim one koja je s donjom stranom stegnuta. Pomoću njega, glodači obradni centri iz troosne obrade prelaze u peterosnu gdje su dobivene dvije dodatne osi. Problem kod okretno nagibnog stola je što manja površina stola onemogućava obradu obradaka većih dimenzija pa su prisutna ograničenja u pogledu duljine, širine, visine, mase. Okretno nagibni stolovi su većih gabarita te zbog toga zauzimaju mnogo iskoristivog radnog prostora, a najveći okretno nagibni stolovi mogu zauzeti i do 75% radnog prostora na alatnom stroju.

Okretno nagibni stolovi ne koriste se kod stezanja komada tijekom teških operacija strojne obrade, a dijelovi koji su 30 cm izvan dimenzija steznog stola mogu udarati po susjednim površinama te oštetiti stol. Što se tiče obrade manjih dijelova, okretno nagibni stol je popularno rješenje stezanja obradaka, no ipak, većina današnjih kupaca zahtijeva visoku fleksibilnost i širok izbor mogućnosti kod obrade proizvoda [25].

Okretno nagibni stolovi pogone se pomoću servomotora koji pužnim prijenosom izvodi rotaciju i nagnjanje stola. Razina inercije kod takvih izvedbi je vrlo visoka kako bi se ostvario visoki okretni moment. Implementacijom i novijim načinom pokretanja direktnim pogonom pomoću momentnih motora (niža razina inercije) omogućuje se visoka razina okretnog momenta, upotreba mehaničkog prijenosa je izostavljena te je ostvaren niz prednosti u odnosu na standardne servomotore i mehanički prijenos:

- veća brzina rotacije i ubrzanje stola
- bolja učinkovitost kod prijenosa snage
- brže i točnije pozicioniranje
- veća krutost sustava
- visok okretni moment
- duži vijek trajanja
- smanjeni troškovi održavanja [26].

Na slici 3.8 prikazan je primjer direktno pogonjenog okretno nagibnog stola.

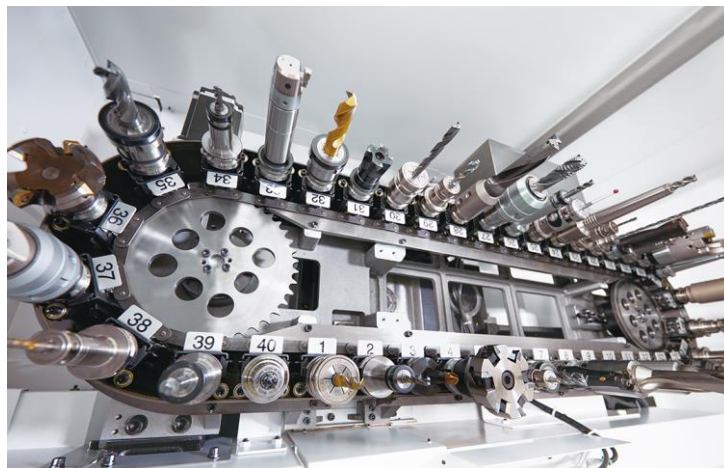


Slika 3.8 Dvostruko direktno pogonjeni okretno nagibni stol [26]

3.2.4. Automatska izmjena alata

Za postizanje visoke fleksibilnosti i produktivnosti kod višestruke obrade zaslužna je automatska izmjena alata. Spremište alata u bilo kojoj fazi obrade na CNC stroju mora biti organizirano i sigurno kako bi se izmjena alata vršila nesmetano, bez prekida i na taj način uštedjelo vrijeme u proizvodnji [27]. Najstarije izvedbe koristile su se revolverskom glavom koja se i danas koristi u većini slučajeva kod tokarilica. Glodalice i glodači obradni centri upotrebljavaju veći broj reznih alata pa kod njih postoji više vrste nosača alata:

- disk nosača alata (12-36 alata)
- prstenasti nosač alata (36-60 alata)
- lančani nosač alata (60-80 alata)
- kazetni nosač alata (80+ alata)
- regalni nosač alata (do 180 alata) [5,27].



Slika 3.9 Lančani nosač alata [28]

Isključivo skladištenje alata bez sustava izmjene alata nema prevelik utjecaj na proizvodnost pa stoga ta dva faktora čine nerazdvojivu cjelinu – sustav smještaja i sustav izmjene alata. Izmjena alata, tj. vraćanje upotrijebljenog alata natrag u spremište i uzimanje sljedećeg alata te postavljanje u radno vreteno obavlja se pomoću manipulatora ili postoji direktna izmjena alata. Primarni uvjet koji manipulator treba zadovoljiti je da prilikom pripreme alata za sljedeću operaciju obrade ne dođe do narušavanja procesa obrade sve s ciljem da se ukupno trajanje obrade ne poveća. Današnji strojevi dostigli su razinu gdje se izmjena alata izvršava za manje od dvije sekunde [5].

Osnovni uvjeti i pretpostavke za automatsku izmjenu alata su:

- adekvatni držači alata
- prednamještanje alata
- kodiranje alata
- adekvatno stezanje alata
- manipulator za izmjenu alata
- spremnik alata
- detekcija loma i istrošenosti rezne oštrice [20].

4. Stezne naprave

Stezne naprave su pomagala koja se koriste za smještaj i stezanje obradaka na radni stol kod alatnog stroja, a upotrebljavaju se kod montaže, OOC, zavarivanja itd. Glavna namjena steznih naprava je držanje stegnutog obratka stegnutog tijekom djelovanja sila uzrokovanih strojnom obradom kako bi se osigurala zadana kvaliteta površine i dimenzijska točnost obratka. Stezna naprava konstrukcijski mora biti čvrsta i stabilna kako ne bi došlo do deformacije obratka uslijed djelovanja sila. Kod obrade mekših materijala, ako je obradak prejako stegnut, dolazi do oštećenja obratka, dok se kod preslabog stezanja javljaju vibracije stegnutog obratka. Danas postoji mnogo vrsta steznih naprava, a njihova primjena ovisi o mnogo čimbenika te ne mora značiti da se jedna stezna naprava može uvijek koristiti [2].

Prednosti steznih naprava:

- brzo i precizno stezanje obratka
- smanjenje broja mjerenja
- smanjenje lomova reznih alata
- osigurana točnost oblika i dimenzija izratka
- moguća obrada više obradaka istovremeno.

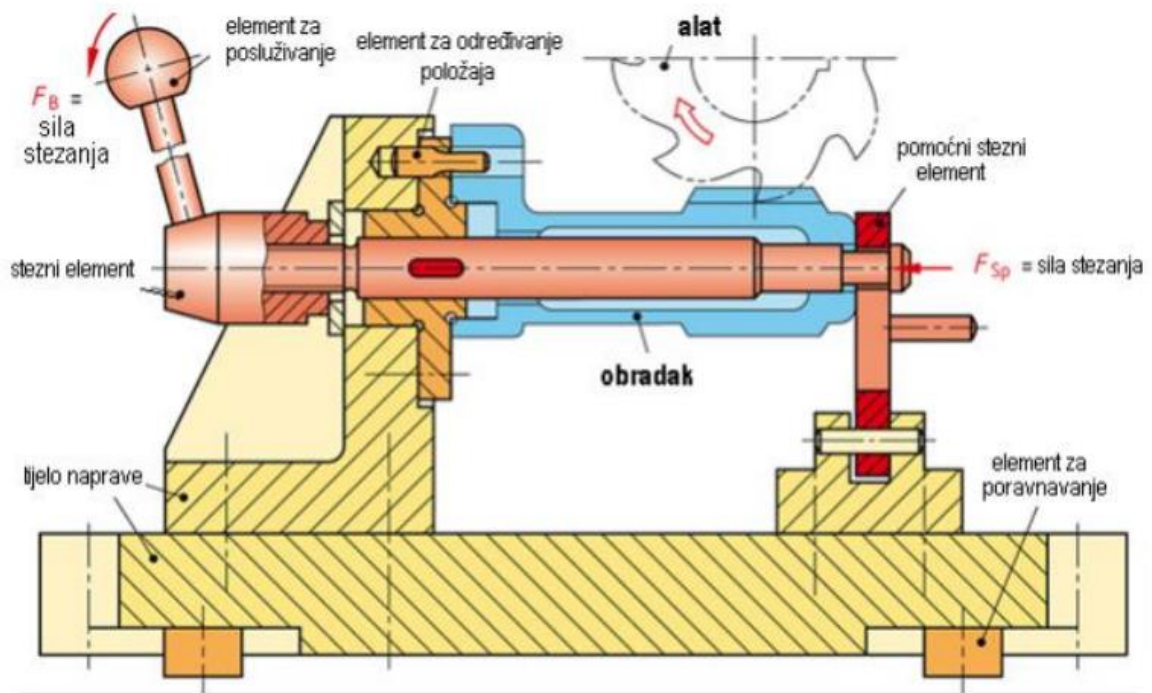
Nedostaci steznih naprava:

- duža priprema proizvodnog procesa
- visoka cijena steznih naprava
- upotreba samo za jednu vrstu dijelova [29].

4.1. Elementi steznih naprava

Iako postoji mnogo vrsta steznih naprava koje se međusobno razlikuju, sve stezne naprave sastoje se od osnovnih elemenata odnosno dijelova prikazanih na slici 4.1.

- elementi za stezanje
- elementi zaduženi za oslanjanje i pozicioniranje
- elementi za posluživanje
- tijelo ili kućište stezne naprave.



Slika 4.1 Osnovni elementi steznih naprava [2]

Elementi za stezanje

Elementi za stezanje služe kako ne bi došlo do promjene položaja obratka u steznoj napravi tako što oni stegnu obradak tijekom strojne obrade. Samo stezanje i način stezanja je vrlo bitan kako bi na kraju procesa dobili sve tražene zahtjeve u obliku tolerancija, kvalitete i dimenzijske točnosti. Stezaljke kod stezne naprave mogu biti elastične (gumene, opružne) ili krute (klin, vijčane, magnetske). Tijekom strojne obrade važno je da obradak ne odmiče od oslonca, a sila stezanja mora biti što je više moguće jednaka sili rezanja kako bi se spriječila pojava deformacije ili vibracija.

Elementi za određivanje položaja obratka

Elementi za određivanje položaja su oslonci koji služe za pozicioniranje obratka pa su zbog toga obratku ograničeni stupnjevi slobode gibanja te na taj način obradak zadržava prvobitni položaj. Kako bi obradak bio ispravno stegnut i pozicioniran, koriste se najmanje tri elementa za oslanjanje, a shodno tome i tri sile stezanja. Elementi za određivanje položaja moraju biti očišćeni jer može doći do odstupanja od položaja obratka i nepravilne izvedbe strojne obrade.

Elementi za posluživanje

Elementi za posluživanje služe kako bi se sila operatera prenijela na steznu napravu. Osnovni dijelovi koji čine navedenu skupinu su vijak s pritegom, kuglasta i stožasta ručica, kuglasta, križna drška, matica itd. Odabir se temelji s ciljem postizanja lakše pokretljivosti i jednostavnijeg rukovanja steznom napravom.

Tijelo ili kućište naprave

Tijelo stezne naprave je najbitniji element jer se na njemu nalaze svi ostali elementi stezne naprave. Tijelo mora biti masivnije od ostalih elemenata te kompaktno. Prilikom izrade stezne naprave bitno je voditi računa o odvođenju strugotine te hlađenju obratka tijekom strojne obrade. Tijelo stezne naprave najčešće se izrađuje zavarivanjem raznih čelika, a može se izrađivati i lijevanjem metala [2].

4.2. Podjela steznih naprava

4.2.1. Mehaničke stezne naprave

Stezanje obradaka kod mehaničkih naprava ostvaruje se mehaničkom silom stezanja koju uzrokuju elementi za posluživanje ili se ostvaruje na hidraulički ili pneumatski način. Kod jednostavnijih alatnih strojeva stezanje se vrši pomoću opruga, stupnjevitih stezaljki, klinova, vijaka i matica. Navedeno stezanje često se koristi jer nema potrebe za većim održavanjem te je manja cijena istog, dok je mana ovog načina stezanja manja brzina izmjene obratka te promjenjiva sila stezanja ovisno o složenosti stezne naprave. Mehanička stezna naprava prikazana je na slici 4.2 [2].



Slika 4.2 Mehanička stezna naprava [30]

4.2.2. Hidraulične stezne naprave

Hidrauličke stezne naprave koriste se kada se želi ostvariti visoka vrijednost sile stezanja na obradak. Pomoću ovih naprava moguće je ostvariti silu stezanja do 700 kN prilikom čega stezna naprava zauzima mali prostor. Radni medij hidraulične stezne naprave je ulje pa zbog toga steznu napravu nije potrebno dodatno podmazivati. Radni pritisak kod stezne naprave pomoću ulja doseže i do 300 bara, a kako ulje ne mijenja svoj početni volumen, samokočni stezni dijelovi ne montiraju se u steznu napravu. Nedostatak hidrauličkih stezних naprava je visoka cijena te potreba za hidrauličkim agregatom. Hidraulička stezna naprava prikazana je na slici 4.3 [2].



Slika 4.3 Hidraulička stezna naprava [31]

4.2.3. Pneumatske stezne naprave

Pneumatske stezne naprave primjenjuju se radi jednostavnije automatizacije stezanja čime se postiže brža izmjena obradaka, a kao radni medij koristi se stlačeni zrak. Osnovni element je pneumatski radni cilindar koji može biti jednoradni ili dvoradni. Kod pneumatskih stezних naprava operater na alatnom stroju ne ulaže nikakav napor za stezanje kao što je slučaj s vijčanim steznim napravama. Mana kod pneumatskih stezних naprava pronalazi se kod zahtijevanja većih stezних sila pa je zbog toga potrebno koristiti cilindre većih promjera te je samim time potrebna i veća dobava zraka iz tlačnog sustava. Za razliku od hidrauličnih stezних naprava, pneumatskim se može postići maksimalna sila stezanja do 30 kN, dok je radni pritisak u vrijednosti do 6 bara. Pneumatske stezne naprave prikazana je na slici 4.4 [2].



Slika 4.4 Pneumatska stezna naprava [32]

5. Eksperimentalni dio rada

Prije negoli se krene u postupak izrade, potrebno je izraditi skicu sa svim dijelovima i dimenzijama, napraviti popis svih dijelova koji će činiti steznu napravu, opisati funkciju svakog dijela te odrediti materijale koji će se koristiti. Za konstruiranje CAD modela korišten je program Solidworks 2020, dok je za definiranje svih potrebnih strojnih operacija kao i simulacije obrade korišten program Esprit.

Prije izrade stezne naprave važno je uzeti u obzir samu problematiku zbog koje se kreće u izradu novog alata koji će olakšati rad u proizvodnom pogonu. Prilikom izrade stezne naprave važno je pridržavati se određenih smjernica kako bi se dobio što kvalitetniji alat.

Stezanje obratka na steznoj napravi treba biti učinkovito i brzo, a sile stezanja odgovarajuće kako bi se obradak stegnuo na siguran i pouzdan način. Stezna naprava treba osigurati jednostavno postavljanje komada te biti konstruirana tako da onemogući pogrešno stezanje obratka. Prilikom obrade, treba paziti i na sigurnost operatera kako ga ne bi obradak ozlijedio uslijed nepravilnog stezanja na steznoj napravi.

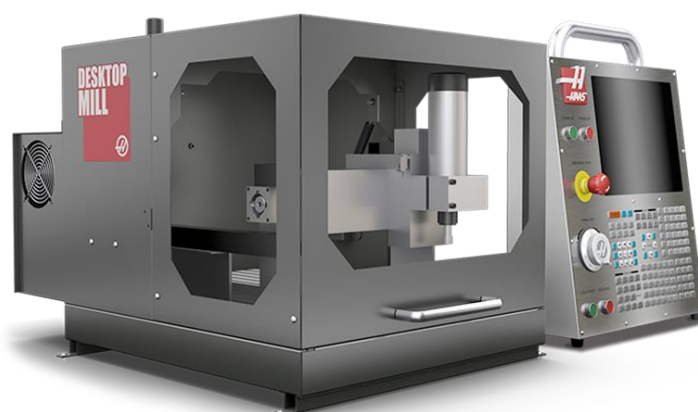
Kod odabira materijala najvažnije svojstvo na koje treba obratiti pozornost je otpornost na trošenje (toplinska obrada, brušenje itd.) s obzirom da će stezna naprava biti u izravnom kontaktu s obrađivanim komadom tijekom strojne obrade. Da bi stezna naprava zadovoljila kriterije, potrebno je osigurati nesmetano odvođenje strugotine, čišćenje, osigurati protok SHIP-a te omogućiti pristup području rezanja.

Stezna naprava koristit će se u laboratoriju Sveučilišta Sjever te će zamijeniti postojeću steznu napravu izrađenu od materijala aluminijskog s ciljem postizanja veće točnosti i kvalitete prilikom stezanja prizmatičnih obradaka. Stezna naprava koristit će se na CNC Haas Desktop alatnom stroju.

5.1. Haas Desktop glodalica

Haas Desktop je CNC stolna glodalica koja se pretežito koristi u tehničkim školama i sveučilištima za obuku učenika i studenata. Haas Desktop glodalica upravljana je pomoću Haas upravljačke jedinice koja je odvojena od alatnog stroja zaštitnim kućištem. Glodalica je namijenjena učenicima s ciljem savladavanja programiranja CNC strojeva, a zatim i upravljanja na istim. Materijali koji se koriste za obradu najčešće su polimeri, strojno obradivi vosak, ali se mogu koristiti i neki mekši metali poput aluminijskog u svrhu graviranja.

Haas Desktop glodalica proizvedena je u Sjedinjenim Američkim Državama, te ima mogućnost upravljanja sa tri linearno upravljane osi (X, Y i Z) što je dovoljno za upoznavanje CNC strojeva i rad na istim. Sa stolnom glodalicom dolazi i jednostavna stezna naprava izrađena od aluminija s dvije fiksne čeljusti te jednom pokretnom čeljusti. Na slici 5.1 prikazana je Haas Desktop stolna glodalica sa zatvorenim vratima [33,34].



Slika 5.1 Haas Desktop stolna glodalica [35]

Osnovne tehničke karakteristike stolne glodalice nalaze se u tablici 5.1. Što se tiče dimenzija, dužina stolne glodalice iznosi 864 mm, širina 584 mm, visina sa zatvorenim vratima kada je glodalica u pogonu 619 mm, dok je visina sa otvorenim vratima 1117 mm što znači da sama glodalica nije velika te zauzima vrlo malen prostor. Glavno pogonsko vreteno glodalice je električno s brojem okretaja do 15 000 okr/min, dok je maksimalni posmak alata 3 600 mm/min. U steznu glavu kod glavnog vretena stavljaju se čahure ER11 koje imaju mogućnost stezanja alata promjera od 1 mm do 6,5 mm [34].

Tablica 5.1 Tehničke karakteristike Haas Desktop glodalice [35]

| Tehničke karakteristike | |
|---|--------|
| Dužina glodalice, mm | 864 |
| Širina glodalice, mm | 584 |
| Visina glodalice, mm | 619 |
| Masa, kg | 164 |
| Max. broj okretaja pogonskog vretena, okr/min | 15 000 |
| Maksimalni posmak, mm/min | 3600 |
| Radni hod osi X, mm | 152 |
| Radni hod osi Y, mm | 254 |
| Radni hod osi Z, mm | 76 |
| Rad na naponu, V | 230 |

Iako je Haas Desktop glodalica manjih dimenzija od uobičajenih glodalica, funkcionalnost, programiranje i upravljanje jednaki su standardnim alatnim strojevima veće veličine pa stoga učenici i studenti jednostavno mogu savladati tehnike programiranja čak i kada nije dostupan veći radni prostor.

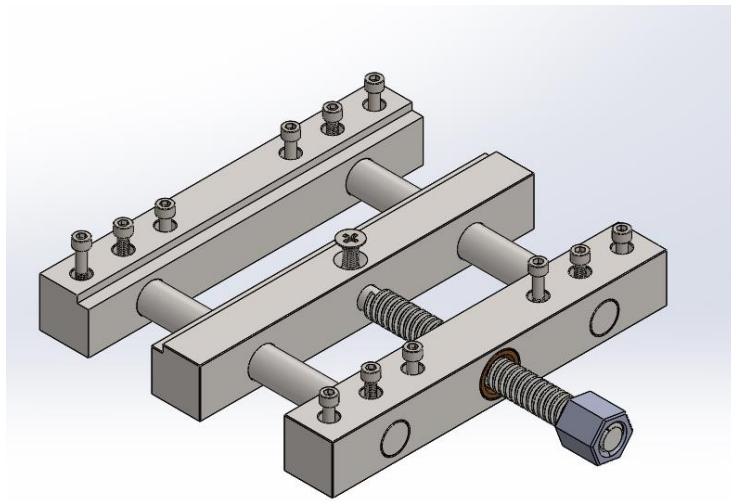
Prednosti Haas Desktop glodalice:

- identično Haas upravljanje i programiranje kao i na ostalim Haas
- mogućnost postavljanja glodalice na radnu plohu, ormarić, stol ili montaža na okretni alatni okvir
- nije potreban komprimirani zrak
- nije potreban SHIP [35].

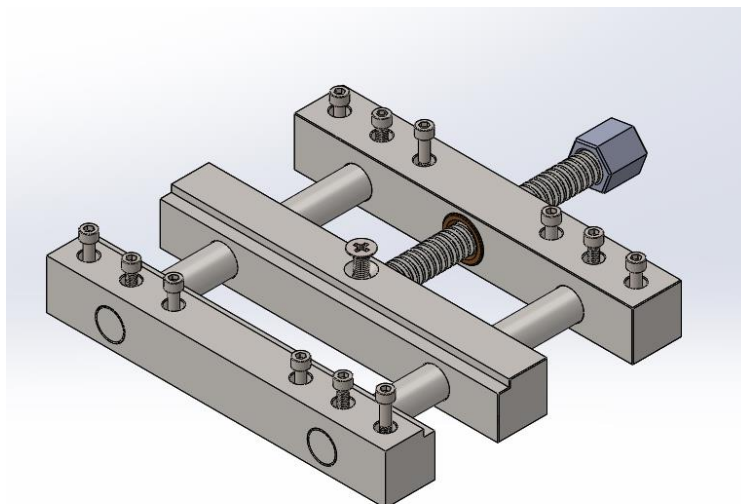
5.2. Idejno rješenje

Za temu ovog diplomskog rada odabrana je izrada stezne naprave koja bi trebala biti preciznija u stezanju i omogućavati veću silu stezanja od postojeće stezne naprave na CNC Haas Desktop glodalici. Stezna naprava montira se na radni stol s odgovarajućim T utorima. Ranije u prijašnjem poglavlju istaknuto je kako bi stezna naprava trebala biti pravilno konstruirana, a potom i izrađena kako ne bi došlo do budućih zastoja tijekom proizvodnje nekog strojnog dijela. Na taj način pridonijelo bi se znatno većoj produktivnosti i kvaliteti izrađenog obratka. Stezna

naprava osmišljena je kako bi svaki radnik bez poteškoća mogao montirati steznu napravu na radni stol, pozicionirati, stegnuti obradak te na kraju izvršiti određenu operaciju. Na slici 5.2 i 5.3 nalaze se prikazi osmišljene stezne naprave.

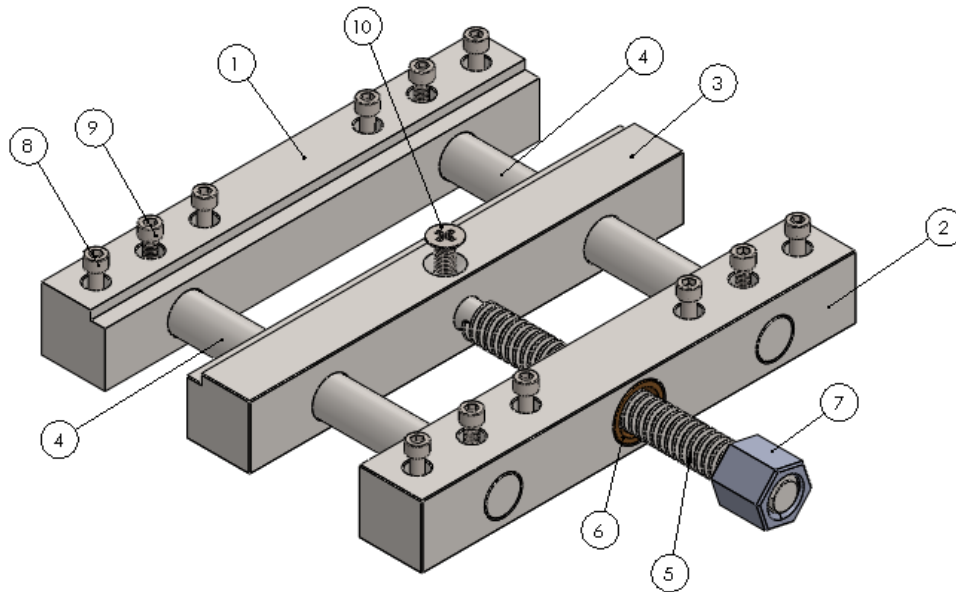


Slika 5.2 Osmišljena stezna naprava [osobne slike]



Slika 5.3 Osmišljena stezna naprava [osobne slike]

Svi sastavni dijelovi od kojih je izrađena stezna naprava navedeni su u tablici 5.2. te pojedini opisani svaki za sebe u slijedećem odlomku. Najveći dio stezne naprave čine elementi koje je bilo potrebno osmisliti, odnosno dizajnirati te izraditi samostalno obradom odvajanjem čestica, dok je manji dio standardiziran. Pozicije koje se nisu kupovale, najprije su se konstruirale u CAD programu Solidworks, a zatim su se u tehnologiji napisale potrebne operacijske liste, odabir materijala, alata i sl. Nakon toga, razradio se postupak OOC u CAM programu Esprit koji će kasnije biti opisan detaljno u koracima. Na slici 5.4 označene su i prikazane sve pozicije iz tablice 5.2 koje čine steznu napravu.



Slika 5.4 Sklop stezne naprave sa dijelovima [osobne slike]

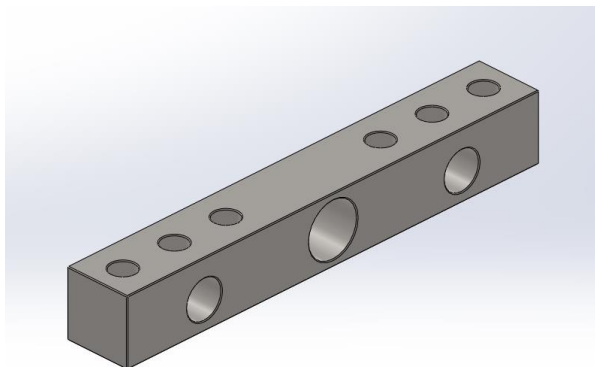
Tablica 5.2 Sastavni dijelovi stezne naprave

| Sastavni dijelovi stezne naprave | | |
|----------------------------------|-----------------------------------|----------|
| Broj pozicije | Naziv pozicije | Količina |
| 1 | Zadnja čeljust | 1 |
| 2 | Prednja čeljust | 1 |
| 3 | Pomična čeljust | 1 |
| 4 | Vodilica | 2 |
| 5 | Trapezno navojno vreteno | 1 |
| 6 | Cilindrična matica | 1 |
| 7 | Heksagonalna matica | 1 |
| 8 | Vijak s imbus glavom M6x40 | 8 |
| 9 | Vijak s imbus glavom M6x20 | 4 |
| 10 | Vijak s upuštenom glavom M8x20 | 1 |

5.2.1. Prednja čeljust

Prednja čeljust prvi je element stezne naprave koji će biti opisan. Pozicija se izradila iz sirovca kvadratne šipke dimenzija 40x40 mm gdje se najprije odrezuje tračnom pilom na traženu mjeru. Na gornjoj plohi nalazi se šest međusobno jednakih provrta. Prvi, treći, četvrti i šesti provrt služi za montažu i stezanje čeljusti na radni stol. Radni stol ima izrađene T utore te se pomoću T matica i četiri vijaka s imbus glavom M6 vrši stezanje čeljusti. Provrta su upušteni za

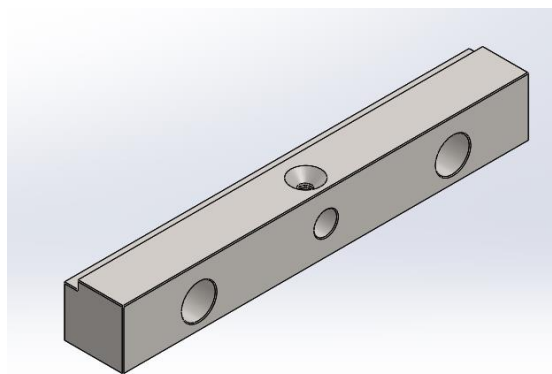
veličinu glave vijka kako ne bi smetali tijekom rukovanja steznom napravom. Drugi i peti provrt služi za stezanje dviju vodilica po kojima će kliziti pomična čeljust. Na prednjoj plohi nalaze se tri provrta, od kojih su dva izrađena za smještaj vodilica, dok u treći, središnji provrt ulazi cilindrična trapezna matica od bronce gdje dolazi navojno vreteno s heksagonalnom maticom za okretanje.



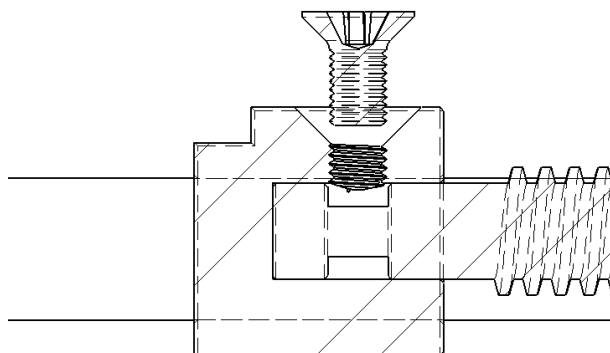
Slika 5.5 Prednja čeljust [osobne slike]

5.2.2. Pomična čeljust

Pomična čeljust dolazi u sredini stezne naprave te je ona jedina čeljust u steznoj napravi koja se može linearno gibati naprijed nazad. Pozicija se kao i prethodno opisana izradila iz kvadratne šipke 40x40 mm. Na gornjoj plohi nalazi se provrt s navojem M8 gdje dolazi vijak koji ima funkciju spajanja čeljusti i navojnog vretena (slika 5.6). Na prednjoj plohi nalaze se dva provrta na krajevima čeljusti koji služe za smještaj vodilica. Provrta trebaju biti izbušeni uz uske tolerancije kako ne bi došlo do labavosti između vodilica i čeljusti. Na sredini prednje plohe izrađen je provrt $\varnothing 13,50$ mm, dužine 24 mm gdje dolazi navojno vreteno s izrađenim utorom za spajanje navedenih dijelova. Pomična čeljust prikazana je na slici 5.6.



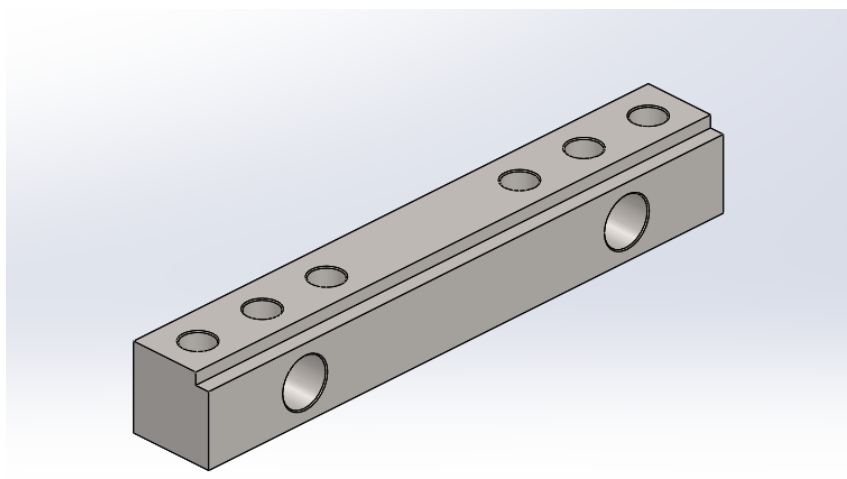
Slika 5.6 Srednja čeljust [osobne slike]



Slika 5.7 Presjek za prikaz spajanja čeljusti i vretena [osobne slike]

5.2.3. Zadnja čeljust

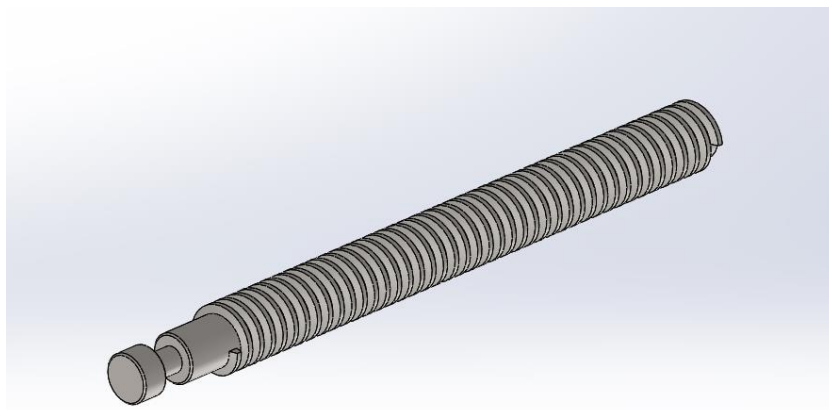
Zadnja čeljust kao i prethodne dvije najprije se odrezala tračnom pilom kako bi se dobile odgovarajuće dimenzije čeljusti. Na gornjoj plohi dolazi ukupno šest provrta, četiri za pozicioniranje i stezanje stezne naprave, dva za stezanje vodilica. Na prednjoj plohi također dolaze dva provrta koja služe isključivo za smještaj dviju vodilica. Također kao i kod pomične čeljusti, izrađen je jedan otvoreni džep sa gornje strane čeljusti širine 8 mm, dubine 5 mm gdje kasnije dolazi obradak. Sam džep izrađen je iz razloga što dvije vodilice koje prolaze kroz steznu napravu smetaju tijekom pozicioniranja obratka. Kraći komadi mogu se stegnuti i na površinu radnog stola te njima neće smetati vodilice, dok će se duži komadi morati stavljati na izrađeni džep. Na slici 5.8 nalazi se prikaz zadnje čeljusti.



Slika 5.8 Zadnja čeljust [osobne slike]

5.2.4. Navojno vreteno

Navojno vreteno jedno je od bitnijih elemenata u steznoj napravi. Navedena pozicija je nabavni materijal pa se stoga naručilo trapezno navojno vreteno dužine jedan metar. Pozicija se izradila tako što se najprije vreteno odrezalo na traženu mjeru. Na početku navojnog vretena izrađen je manji utor (vidljiv na presjeku na slici 5.7.) kako bi na to mjesto došao vijak te bi se na taj način postigao spoj vretena s pomičnom čeljusti. Način spajanja s vijkom odabran je kako bi se navojno vreteno i dalje moglo zaokretati za 360 °, a istovremeno bi se dobio željeni spoj koji bi bez problema mogao ići naprijed nazad. Za vrstu navoja odabran je trapezni navoj koji se najčešće koristi kod steznih naprava. Na kraju vretena montirala se šesterokutna trapezna matica koja će služiti za okretanje vretena, a matica se zavarila na kraju kako bi se pojednostavila montaža. Slika navojnog vretena prikazana je niže.



Slika 5.9 Navojno vreteno [osobne slike]

5.3. Materijal stezne naprave

U steznu napravu ulaze komponente različitih materijala. Čeljusti stezne naprave izrađene su od konstrukcijskog čelika S355J2 kako bi se osigurala bolja vlačna čvrstoća, granica tečenja, tvrdoća čeljusti, vodilice su izrađene od čelika nižih mehaničkih svojstava S235JR, trapezno navojno vreteno izrađeno je iz čelika 1.0503, šesterokutna matica iz čelika 11SMnPb37, dok je cilindrična matica izrađena iz bronce.

Čelik S355J2 pripada skupini niskougličnih čelika koji se najčešće koristi u građevinarstvu i strojarstvu. Navedeni čelik opisuju svojstva visoke čvrstoće, duktilnosti, a pogodan je za postupak zavarivanja i oblikovanja pa se stoga koristi u gradnji mostova, raznih industrijskih strojeva te struktura na moru. Što se tiče mehaničkih svojstava, konstrukcijski čelici trebaju

ispunjavati zahtjev na visoku granicu razvlačenja, visoku granicu puzanja, oblikovljivost deformiranjem, čvrstoću pri povišenim temperaturama, duktilnost i dinamičku izdržljivost. [36]

Čelik S235JR spada u skupinu konstrukcijskih, nelegiranih čelika. Slovo „S“ opisuje da se radi o konstrukcijskom čeliku (eng. Structural), bročana vrijednost 235 predstavlja vrijednost granice razvlačenja R_e u MPa, a oznaka „JR“ označava udarni rad loma u vrijednosti od 27 J pri temperaturi od 20 °C. Čelici S235JR najčešće se primjenjuju u strojarstvu, građevinarstvu, brodogradnji, ali mogu se naći i u ostalim granama industrije. Navedeni čelici također kao i prethodna skupina imaju dobru zavarljivost (nizak % ugljika) s visokom čvrstoćom. U tablici 5.3 prikazana je razlika u mehaničkim svojstvima kod navedenih čelika. [37]

Tablica 5.3 Mehanička svojstva čelika S235JR i čelika S355J2 [38]

| Materijal | Vlačna čvrstoća, R_m , MPa | Granica razvlačenja, R_e , MPa | Istezljivost, A, % | Tvrdoća, HB |
|-----------|------------------------------|----------------------------------|--------------------|-------------|
| S235JR | 360 - 440 | 235 | 25 | 130 |
| S355J2 | 510 – 610 | 355 | 22 | 140 - 190 |

5.4. Tehnološka priprema

Tehnološka priprema važan je dio u svakoj proizvodnji. Nakon dizajniranja i izrade modela i tehničkih crteža, potrebno je bilo raspisati operacijsku listu za svaku pojedinu poziciju kako bi se definirao način na koji će se ista izraditi, na kojem stroju, kojom vrstom operacije itd. Tehnološka razrada razrađena je prema mogućnostima tvrtke Ferokotao d.o.o. u kojoj se izradila stezna naprava.

Prednja čeljust

Prednja čeljust dimenzija je 240x35x35 mm s tri provrta na prednjoj plohi te šest na gornjoj. Postupak izrade:

- rezanje sirovca (kvadratna šipka 1000x40x40 mm) na dužinu 242 mm
- poravnanje bočnih strana
- čeono glodanje
- bušenje provrta $\varnothing 28$ mm, $\varnothing 20$ mm te provrta za vijak M6 s imbus glavom

Pomična čeljust

Pomična čeljust je dimenzija 240x35x35 mm s tri provrta na prednjoj plohi, jednim navojem na gornjoj plohi te jednim džepom.

Postupak izrade:

- rezanje sirovca (kvadratna šipka 760x40x40 mm) na dužinu 242 mm
- poravnanje bočnih strana
- čeono glodanje
- bušenje provrta $\varnothing 20$ mm i $\varnothing 13,5$ mm
- bušenje provrta za navoj M8
- izrada navoja M8
- glodanje džepa

Zadnja čeljust

Zadnja čeljust je dimenzija 240x35x35 mm s dva provrta na prednjoj plohi, šest na gornjoj te jednim džepom.

Postupak izrade:

- rezanje sirovca (kvadratna šipka 520x40x40 mm) na dužinu 242 mm
- poravnanje bočnih strana
- čeono glodanje
- bušenje provrta $\varnothing 20$ mm te provrta za vijak s imbus glavom M6
- glodanje džepa

Trapezno navojno vreteno

Trapezno navojno vreteno je dimenzija Tr18x4x200 mm s jednim utorom na početku vretena.

Postupak izrade:

- rezanje trapeznog navojnog vretena na dužinu 205 mm
- poravnanje bočne strane
- tokarenje prednjeg dijela na $\varnothing 13,50$ mm
- izrada utora

Vodilice

Vodilice su dimenzija $\varnothing 20 \times 210$ mm. Vodilice imaju izrađena dva navoja M6.

Postupak izrade:

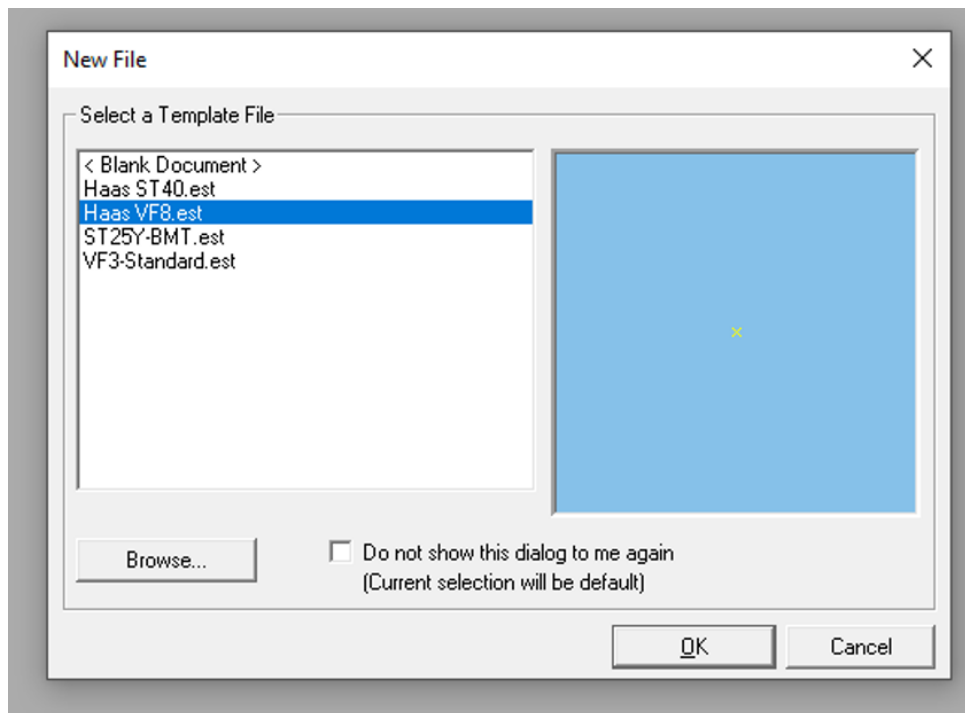
- rezanje sirovca (okrugla šipka $\varnothing 20 \times 1000$ mm) na dužinu 212 mm
- poravnanje bočnih strana
- bušenje provrta za navoj M6
- izrada navoja M6

5.5. Esprit

Programski paket Esprit spada u CAM softvere koji se koriste kod CNC programiranja alatnih strojeva od dvije do pet upravljanih osi. Također se koristi za optimiziranje i simulaciju postupka strojne obrade. Simulacija strojne obrade daje veliku prednost operateru na alatnom stroju kako bi se izbjegle eventualne pogreške i novonastale novčane štete. Simulacija pruža operateru visoku točnost i pouzdanost kod provjere putanje alata i ostalih gibanja. [39]

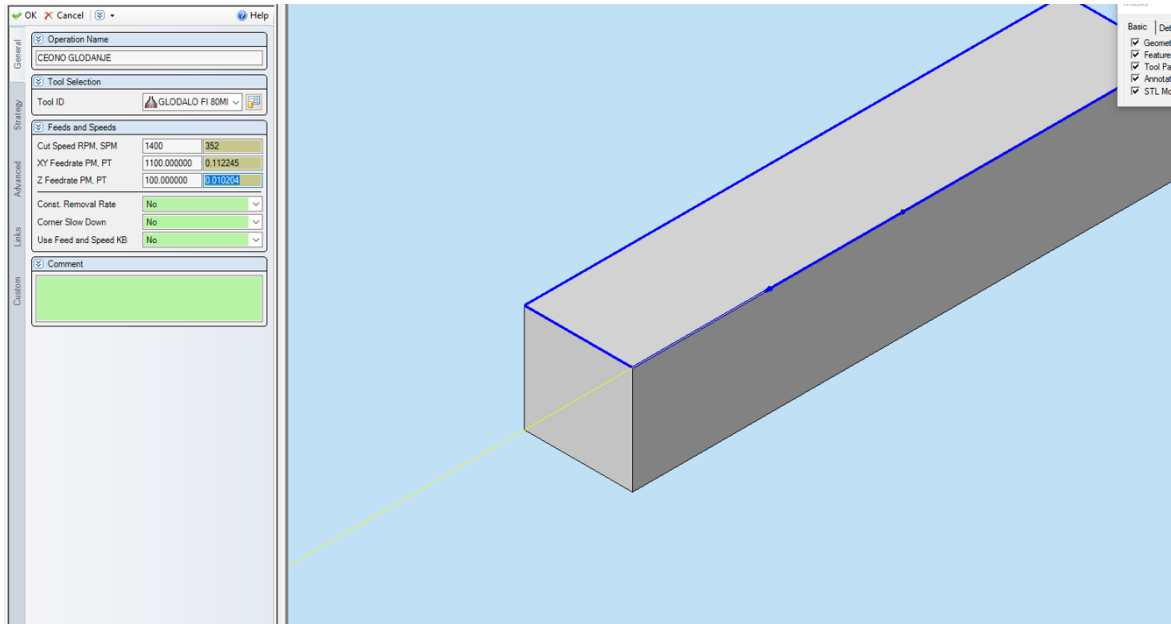
Kod izrade stezne naprave korišten je navedeni CAM softver gdje će u nastavku biti prikazani koraci u programiranju alatnog stroja.

Prilikom otvaranja programskog paketa Esprit otvorio se prozor u kojem se odabrao alatni stroj koji se koristio. U ovom slučaju odabran je CNC alatni stroj Haas VF-8/50.



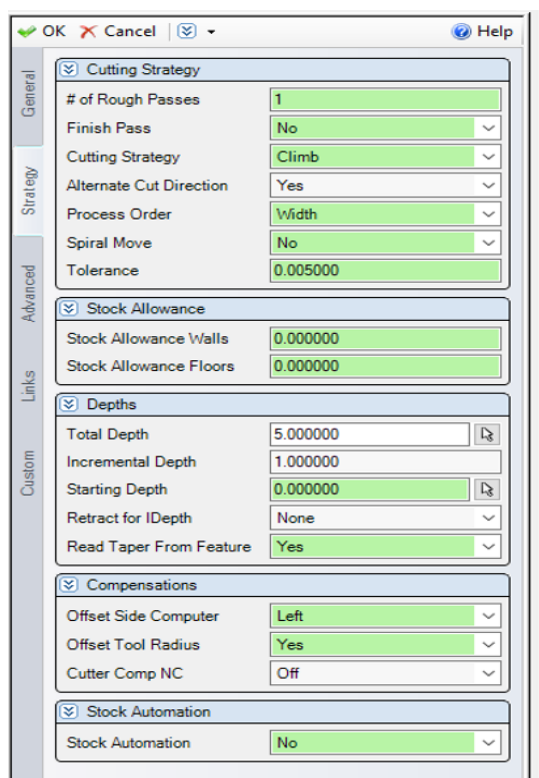
Slika 5.10 Početni prozor kod otvaranja (osobne slike)

Najprije se u programu konstruirao model koji se kasnije obrađivao na CNC glodalici. U programu postoji mogućnost i otvaranja datoteke iz drugog CAD programa, ali pošto pozicije nisu bile zahtjevne, konstruiralo se ručno. U prozoru se zadalo ime zadatka, odabrao se alat te su se postavili parametri obrade. Pošto se prvo izvela operacija čeonog glodanja, odabralo se čeono glodalo $\varnothing 80$ mm. Broj okretaja uzeo se 1400 okr/min, a posmična brzina po ravnini XY 1100 mm/min.



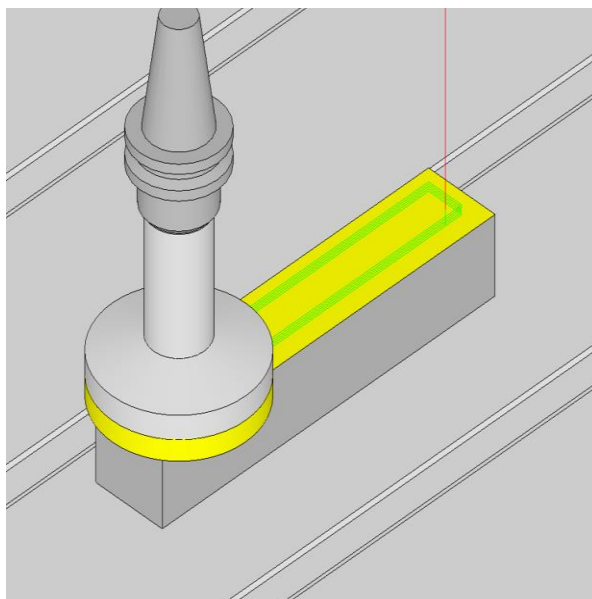
Slika 5.11 Definiranje alata i parametara obrade (osobne slike)

Zatim se u kartici *Strategy* odabrao broj grubih prolaza, redoslijed glodanja, dubina glodanja, kompenzacija alata itd.



Slika 5.12 Definiranje ostalih opcija čeonog glodanja (osobne slike)

Poslije definiranja svih parametara, pokrenula se simulacija kako bi se vidio hod alata te dolazi li do kolizije alata i obratka.



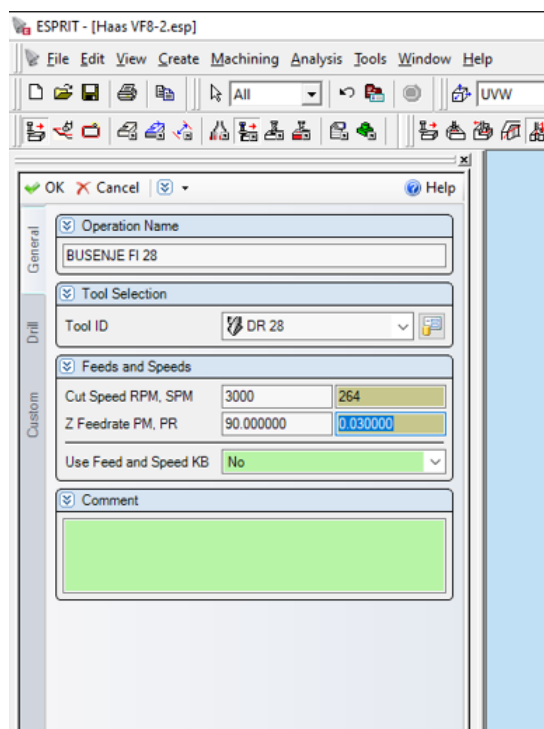
Slika 5.13 Simulacija obrade (osobne slike)

Poslije simulacije, odabrana se opcija generiranja G koda (slika 5.14).

```
1 *
2 O00001 (CEONO GLODANJE NA MJERU)
3
4 {-----}
5 G00 G54
6 T1 M06 (GLODALO FI 80MM)
7 G00 G90 G94 G54 S1400 M03 F1100.
8 (CEONO GLODANJE)
9 M08
10 G54
11 G00 X-20. Y10.
12 G43 H01 Z2.
13 G01 Z-1. F100.
14 G01 X-100. F1100.
15 G01 X-190.
16 G01 Y30.
17 G01 X-10.
18 G01 Y10.
19 G01 X-100.
20 G01 X-180.
21 G01 X-20.
22 G01 Z-2. F100.
23 G01 X-100. F1100.
24 G01 X-190.
25 G01 Y30.
26 G01 X-10.
27 G01 Y10.
28 G01 X-100.
29 G01 X-180.
30 G01 X-20.
31 G01 Z-3. F100.
32 G01 X-100. F1100.
33 G01 X-190.
34 G01 Y30.
35 G01 X-10.
36 G01 Y10.
37 G01 X-100.
38 G01 X-180.
39 G01 X-20.
40 G01 Z-4. F100.
41 G01 X-100. F1100.
42 G01 X-190.
43 G01 Y30.
44 G01 X-10.
45 G01 Y10.
46 G01 X-100.
47 G01 X-180.
```

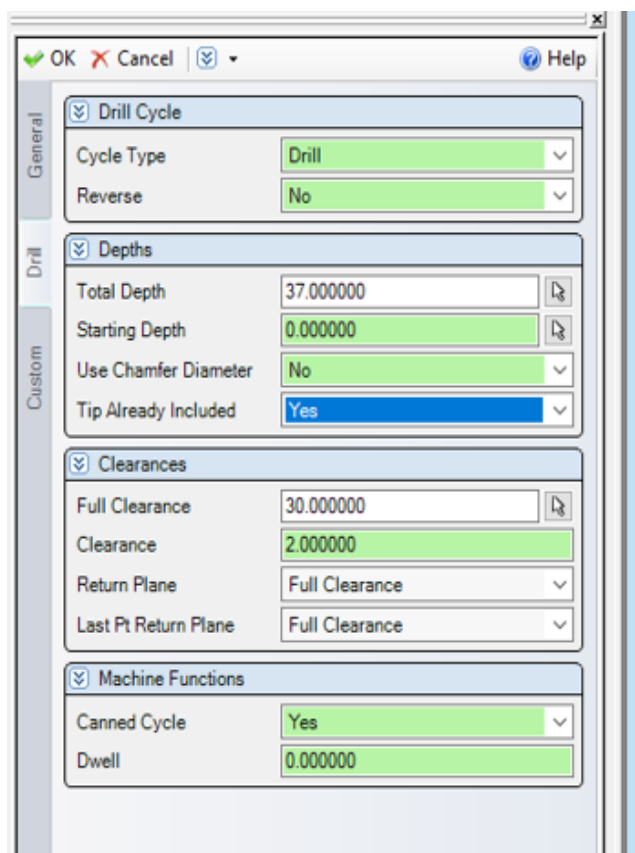
Slika 5.14 Generiranje G koda (osobne slike)

Nakon čeonog glodanja, potrebno je bilo izraditi provrte na prednjoj plohi prednje čeljusti. Prvo se odabrao odgovarajući alat kojim se izvela operacija na alatnom stroju. Najprije se bušio provrt $\varnothing 28$ mm pa se stoga odabralo svrdlo $\varnothing 28$ mm, broj okretaja alata odabran je u vrijednosti od 3000 okr/min, dok se posmična brzina uzela 90 mm/min.

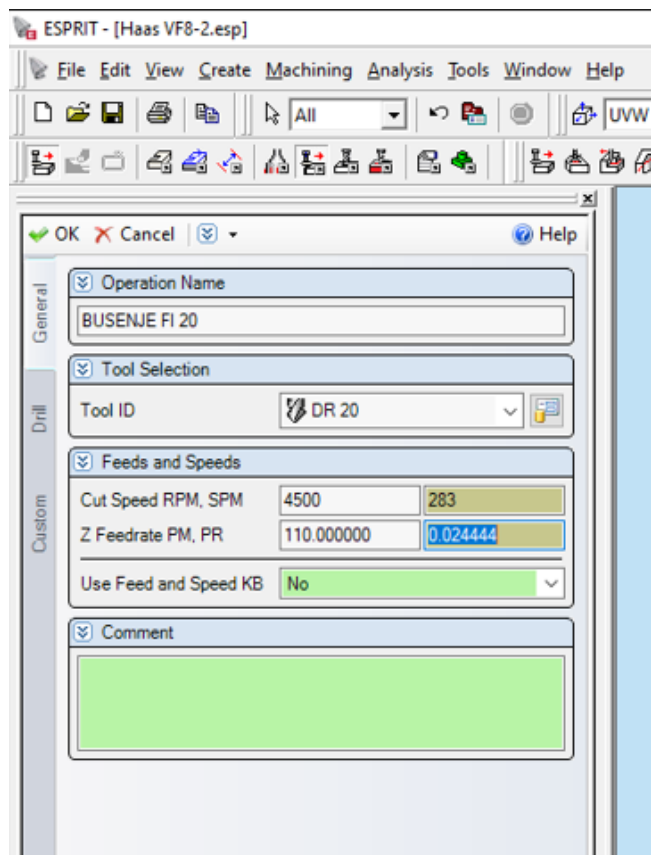


Slika 5.15 Odabir alata i parametara strojne obrade (osobne slike)

U slijedećem prozoru, definirao se način bušenja, odredila dubina bušenja, odmak alata itd. (slika 5.16)

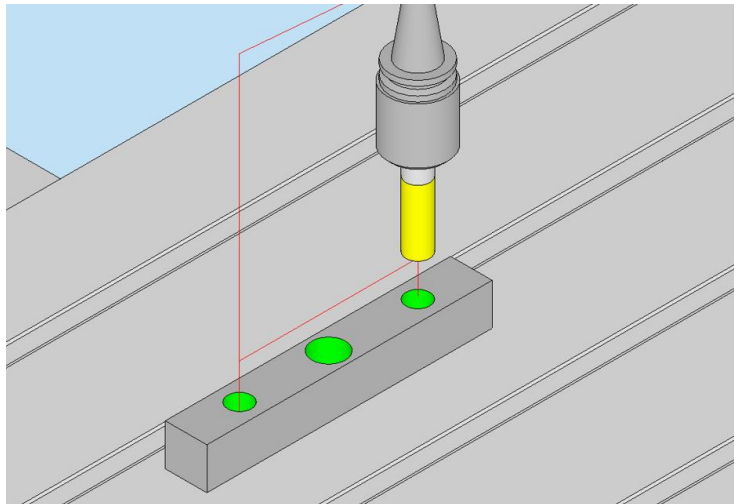


Slika 5.16 Definiranje operacije bušenja provrta $\varnothing 28$ mm (osobne slike)



Slika 5.17 Slika 5.17 Definiranje operacije bušenja provrta $\varnothing 20$ mm (osobne slike)

Kada je izrađen, prvi središnji provrt $\varnothing 28$ mm, potrebno je bilo definirati bušenje za preostala dva provrta $\varnothing 20$ mm na prednjoj plohi prednje čeljusti. Kao alat uzelo se svrdlo $\varnothing 20$ mm, broj okretaja svrdla 4500 okr/min, a posmična brzina uzela se 110 mm/min. (slika 5.17). Nakon definiranja operacija, otvorio se prozor simulacije strojne obrade gdje se vidjela putanja alata i izgled obratka nakon izvršene operacije.



Slika 5.18 Simulacija strojne obrade (osobne slike)

Nakon simulacije otvorio se prozor sa dobivenim G kodom koji se kasnije stavio i učitao u CNC alatnom stroju za izvršenje operacija bušenja.

```

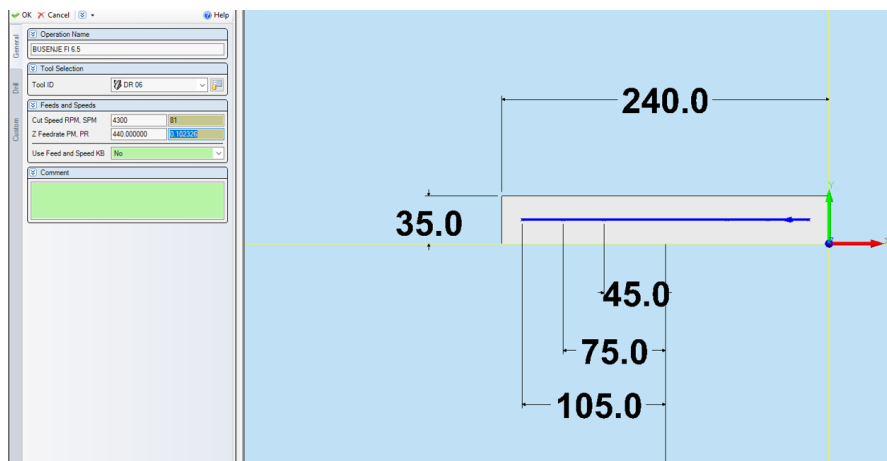
1 %
2 O00001 ( )
3
4
5 (-----)
6 G00 G54
7 T15 M06 (DR 28)
8 T12
9 G00 G90 G94 G54 S3000 M03 F90.
10 (BUSENJE FI 28)
11 M88
12 G54
13 G00 X-120. Y17.5
14 G43 H15 Z30.
15 G98 G81 Z-37. R2. F90.
16 G80
17 M89
18 G00 G53 Z-70.
19 G00 G53 X-709. Y-204.
20 (-----)
21 T12 M06 (DR 20)
22 T15
23 G00 G90 G94 G54 S4500 M03 F110.
24 (BUSENJE FI 20)
25 M88
26 G54
27 G00 X-195. Y17.5
28 G43 H12 Z30.
29 G98 G81 Z-37. R2. F110.
30 X-45.
31 G80
32 M89
33 G00 G53 Z-70.
34 G00 G53 X-709. Y-204.
35 T15 M06
36 M30
37 %
38

```

Slika 5.19 G kod (osobne slike)

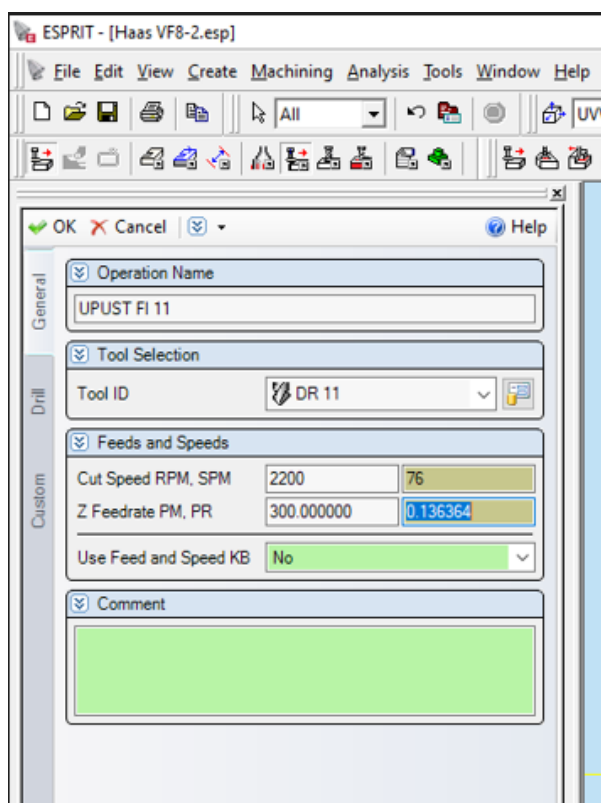
Nakon što su bili definirani parametri i alati za bušenje provrta na prednjoj plohi, potrebno je bilo napraviti iste korake za bušenje provrta na gornjoj plohi prednje čeljusti. Najprije se na modelu odredio položaj provrta, a zatim se odabrao alat za obradu. Kako je bilo potrebno izbušiti

manji provrt $\varnothing 6,5$ mm, odabralo se svrdlo sa istim promjerom. Za broj okretaja uzelo se 4300 okr/min, a posmična brzina po osi z 440 mm/min.



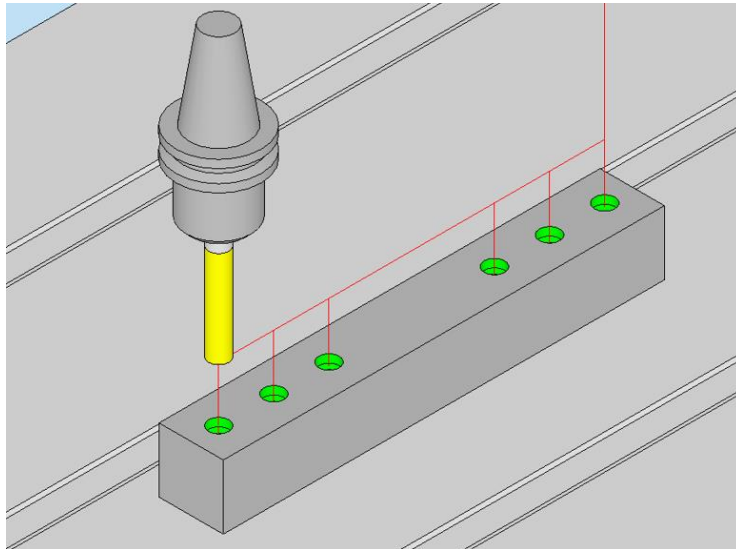
Slika 5.20 Defniranje položaja provrta, alata i parametara (osobne slike)

Za izradu većeg promjera koristilo se svrdlo promjera $\varnothing 11$ mm, broj okretaja alata iznosio je 2200 okr/min, a posmična brzina po osi z iznosila je 300 mm/min.



Slika 5.21 Defniranje parametara i alata (osobne slike)

Nakon definiranja operacija, otvorio se prozor simulacije strojne obrade gdje se vidjela putanja alata i izgled obratka nakon izvršene operacije.



Slika 5.22 Simulacija obrade (osobne slike)

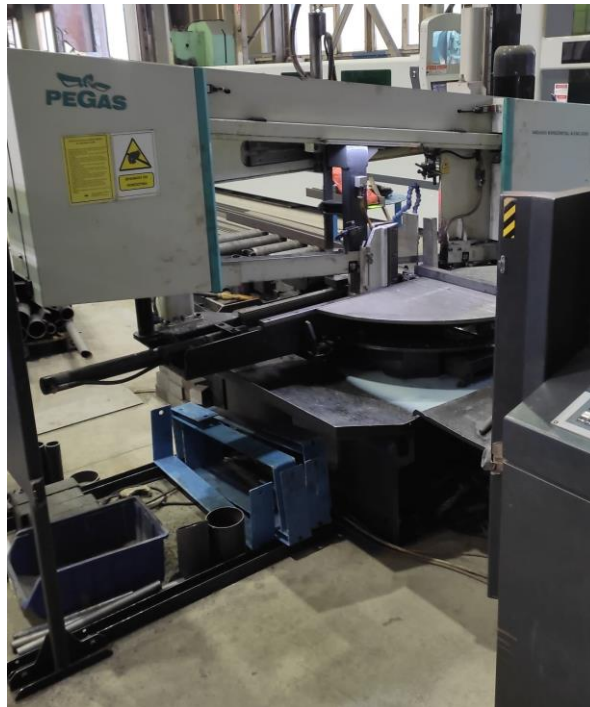
Nakon simulacije, dobiven je potreban G kod.

```
1 %  
2 O00001 ( )  
3  
4 |  
5 (-----)  
6 G00 G54  
7 T6 M06 (DR 06)  
8 T13  
9 G00 G90 G94 G54 S4300 M03 F440.  
10 (BUSENJE FI 6.5)  
11 M08  
12 G54  
13 G00 X-15. Y17.5  
14 G43 H06 Z100.  
15 G98 G83 Z-38. R2. F440. Q2.  
16 X-45.  
17 X-75.  
18 X-165.  
19 X-195.  
20 X-225.  
21 G80  
22 M09  
23 G00 G53 Z-70.  
24 G00 G53 X-709. Y-204.  
25 (-----)  
26 T13 M06 (DR 11)  
27 T6  
28 G00 G90 G94 G54 S2200 M03 F300.  
29 (UPUST FI 11)  
30 M88  
31 G54  
32 G00 X-15. Y17.5  
33 G43 H13 Z30.  
34 G98 G83 Z-7. R2. F300. Q2.  
35 X-45.  
36 X-75.  
37 X-165.  
38 X-195.  
39 X-225.  
40 G80  
41 M89  
42 G00 G53 Z-70.  
43 G00 G53 X-709. Y-204.  
44 T6 M06  
45 M30  
46 %
```

Slika 5.23 G kod (osobne slike)

5.6. Izrada pozicija

Nakon konstruiranja svih dijelova, izrade tehničkih crteža, definiranja tehnološke i operativne pripreme, krenulo se u izradu pozicija potrebnih za steznu napravu. Prva operacija je bila rezanje sirovca (kvadratne šipke i okrugle šipke) na tračnoj pili. Operacija rezanja izvela se na CNC alatnom stroju *Pegas Gonda 440x600 Horizontal* prikazanom na slici 5.24.



Slika 5.24 Pegas Gonda 440x600 Horizontal [osobne slike]

Kvadratna šipka rezala se na dužinu 245 mm, a okrugla na dužinu 215 mm gdje su se kasnije poravnale bočne strane. Oba sirovca nalaze se na slici 5.25 i 5.26.



Slika 5.25 Sirovac 1000x40x40 mm (osobne slike)



Slika 5.26 Rezanje sirovca (osobne slike)

Nakon rezanja sirovaca na traženu mjeru, sirovci su se poslali na obradu odvajanjem čestica. CNC alatni stroj na kojem su se izvele operacije glodanja je Haas VF-8/50 prikazan na slici 5.27.



Slika 5.27 CNC stroj Haas VF-8/50 (osobne slike)

Najvažniji podaci o samoj CNC glodalici nalaze se u tablici 5.4.

Tablica 5.4 CNC glodalica Haas VF-8/50 [39]

| Naziv | Vrijednost |
|-----------------------------|----------------|
| X os, mm | 1626 |
| Y os, mm | 1016 |
| Z os, mm | 762 |
| Snaga, W | 22 400 |
| Broj alata | 7 |
| Maksimalna masa obratka, kg | 1814 |
| Brzina kretanja, m/min | 15,2 |
| Broj okretaja, okr./min | 7500 |
| Masa, kg | 13 155 |
| Dimenzije, mm | 4910x3050x3660 |

Prve pozicije koje su se obrađivale na strojnoj obradi su čeljusti (prednja, pomična i zadnja). Kod čeljusti su se najprije poravnale bočne strane, a zatim su se čeonim glodanjem obradile sve četiri strane obratka. Nakon toga potrebno je bilo napraviti tri provrta na prednjoj strani (dva za vodilice, jedan za brončanu cilindričnu maticu) te šest za vijke s imbus glavom. Na srednjem

provrtu izrađen je utor na koji će sjesti cilindrična matica. Prednja čeljust stegnuta u steznoj napravi prikazana je na slici 5.28.



Slika 5.28 Prednja čeljust (osobne slike)

Nakon izrađenih čeljusti, slijedeće su se obrađivale dvije vodilice. Vodilice su izrađene od šipke $\varnothing 20$ mm. Na vodilicama je najprije bilo potrebno poravnati bočne strane, izbušiti dva provrta te napraviti dva navoja M6. Vodilica stegnuta u steznoj napravi prikazana je na slici 5.29.



Slika 5.29 Vodilica (osobne slike)

Svrđlo korišteno za izradu provrta $\varnothing 5$ mm prikazano je na slici 5.30, dok je urezник za izradu navoja M6 prikazan na slici 5.31.



Slika 5.30 Svrđlo za izradu provrta (osobne slike)



Slika 5.31 Urezник za izradu navoja (osobne slike)

Kako je trapezno navojno vreteno bilo kupljeno dužine jedan metar, potrebno ga je bilo prvo odrezati na dužinu 205 mm. Nakon rezanja, na jednom dijelu vretena tokario se navoj i izradio utor prikazan na slici 5.32.



Slika 5.32 Izrada utora na vretenu (osobne slike)

Za obradu tokarenjem trapeznog navojnog vretena te dviju vodilica koristila se CNC tokarilica Haas ST-40 prikazana na slici 5.33.



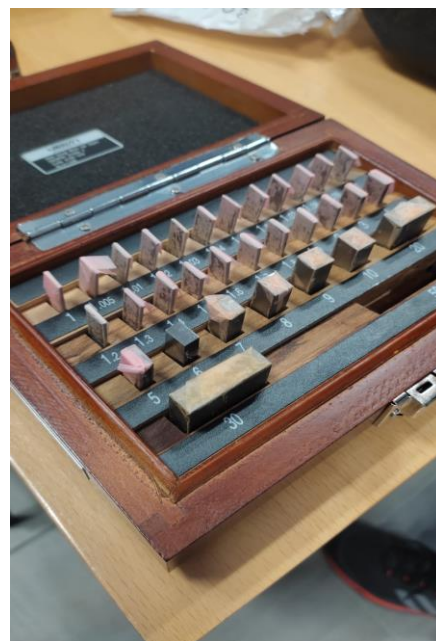
Slika 5.33 CNC tokarilica Haas ST-40 (osobne slike)

5.7. Umjeravanje stezne naprave

Nakon izrađenih svih pozicija, stezna naprava odnijela se u laboratorij Sveučilišta kako bi se umjerila, odnosno izmjerila paralelnost ploha koje će biti u dodiru s obratkom. Za umjeravanje se koristila planparalelna mjerka duljine 50 mm prema normi ISO 3650. (slika 5.34 i 5.35).

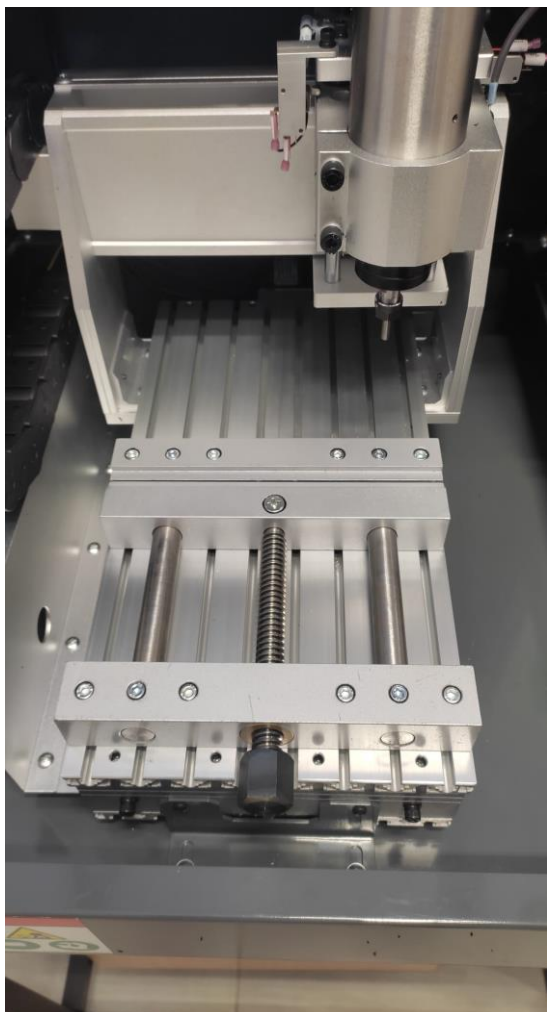


Slika 5.34. Insize mjerke prema normi (osobne slike)

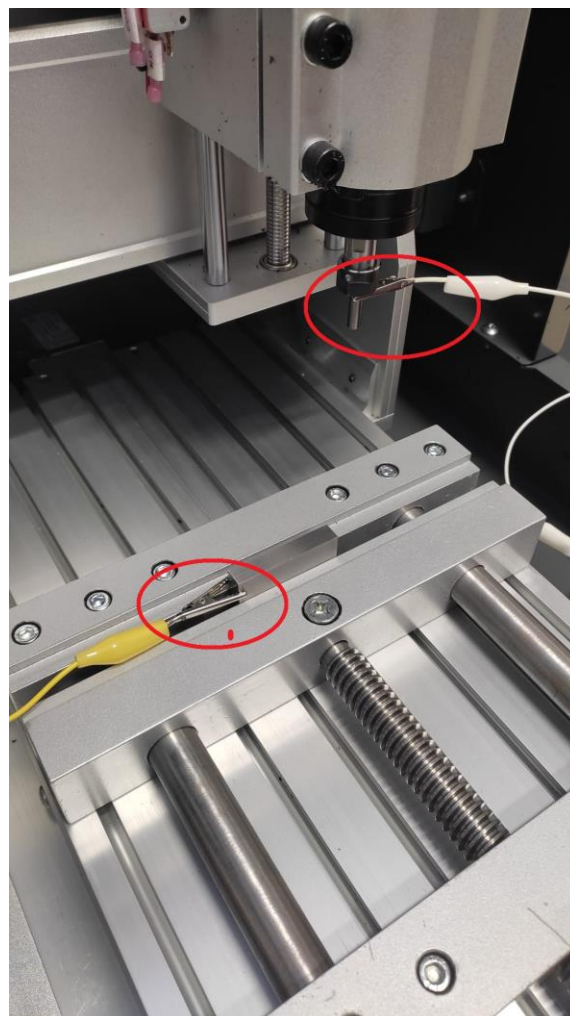


Slika 5.35. Kutija s planparalelnim mjerkama (osobne slike)

Najprije je bilo potrebno steznu napravu pozicionirati i stegnuti na radni stol CNC glodalice pomoću imbus ključa i vijaka s imbus glavom M6 (slika 5.36). Zatim se planparalelna mjerka stegnula u steznoj napravi te uhvatila sa hvataljkama spojenim na unimetar „UT30C“.



Slika 5.36. Stezna naprava stegnuta na radni stol (osobne slike)



Slika 5.37. Planparalelna mjerka uhvaćena s hvataljkama (osobne slike)

Nakon toga se pomoću naredbe „Handle Jog“ pomicalo glavno vreteno u kojem je bio stegnut brušeni zatik $\varnothing 6$ mm kojim smo ostvarivali kontakt s planparalelnom mjerkom. Brušeni zatik bio je priključen na jedan pol unimetra, dok je drugi pol unimetra bio priključen na planparalelnu mjerku (slika 5.37) nakon čega bi uslijed kontakta došlo do zvučnog signala koji bi sugerirao da su zatik i planparalelna mjerka u dodiru (Slika 5.38.). Prilikom kontakta, na ekranu upravljačke jedinice očitala bi se vrijednost Y osi te na taj način usporedila i umjerila paralelnost ploha (slika 5.39).



Slika 5.38. Planparalelna mjerka u kontaktu s zaticom (osobne slike)

 A screenshot of a CNC control panel interface. The main display shows a table with three columns: 'Axis', 'Position: (MM)', and 'Load'. The 'Y' axis row is highlighted in yellow. Below the main table, there is a 'Hand Jog' section with a sub-table showing 'Position: (MM)' for 'Work G54' and 'Distance To Go' for 'Machine' and 'Operator'.

| Axis | Position: (MM) | Load |
|------|----------------|------|
| X | -55.300 | 0% |
| Y | -70.930 | 0% |
| Z | -52.240 | 0% |

| Position: (MM) | | Distance To Go | | Jog Rate: 0.010 | |
|----------------|---------|----------------|---------|-----------------|---------|
| Work G54 | | Machine | | Operator | |
| X | 12.730 | -55.300 | -55.300 | -55.300 | -55.300 |
| Y | -17.700 | -70.930 | -70.930 | -70.930 | -70.930 |

Slika 5.39. Vrijednost Y osi prilikom prvog kontakta

Ista stvar učinjena je i s X osi što prikazuje slika 5.40.



Slika 5.40. Mjerenje po X osi (osobne slike)

5.7.1. Rezultati umjeravanja

U tablici 5.5 prikazani su rezultati umjeravanja stezne naprave dobiveni u laboratoriju Sveučilišta. Planparalelna mjerka mjerila se po X i Y osi. Dobiveni rezultati prikazuju odstupanje paralelnosti ploha u vrijednosti 0,03 mm u smjeru osi X, dok su odstupanja u smjeru osi Y 0,02 mm.

Tablica 5.5. Rezultati umjeravanja stezne naprave

| Rezultati umjeravanja | | |
|-----------------------|------------|------------|
| Mjerenje | X os | Y os |
| 1 | -68,330 mm | -70,930 mm |
| 2 | -68,300 mm | -70,910 mm |
| Apsolutna razlika | 0,03 mm | 0,02 mm |

Zaključak

U posljednjih nekoliko godina i desetljeća, sve većim razvojem globalnog tržišta dolazi i do sve većih zahtjeva kupaca. Razvojem industrije i raznih novih tehnologija, proizvođači su prisiljeni neprestano ulagati u nove strojeve, ali i kvalitetan, obrazovan ljudski kadar bez čijeg doprinosa uspješno poslovanje ne bi bilo moguće. Danas se sve više izrađuju komplicirani dijelovi sa nepravilnim površinama i uskim tolerancijama koji se prije nekoliko desetljeća nisu mogli izraditi. Pojavom novijih, modernijih, pogotovo petoosnih alatnih strojeva omogućila se obrada svih dijelova i geometrija koje se prijašnjim tehnologijama i strojevima ne bi mogle obraditi.

Obrada odvajanjem čestica smatra se jednom od najvažnijih obrada u proizvodnoj industriji gdje se ostvaruju mnoge prednosti nad drugim tehnologijama obrade kao što su visoka preciznost, kvaliteta obrađene površine, ekonomičnost i produktivnost. Glodanje je jedan od najvažnijih postupaka OOC koji se izvodi na alatnim strojevima glodalicama, a brzim razvojem tehnologije, danas se sve češće izvodi i na glodaćim obradnim centrima.

U procesu obrade odvajanjem čestica bitan utjecaj imaju stezne naprave bez kojih obrada nije izvediva. Stezne naprave najčešće se koriste u velikoserijskoj proizvodnji s ciljem smanjenja pomoćnih vremena, a samim time povećanja proizvodnosti i ekonomičnosti. Osim u velikoserijskoj proizvodnji, naprave se koriste i kod pojedinačne ili maloserijske proizvodnje.

Današnja strojna obrada ne može se zamisliti bez korištenja CAD/CAM sustava, koji, iako iziskuju financijska ulaganja u moderne strojeve, razne programske pakete i educirano osoblje, opravdavaju uložena sredstva u vidu veće produktivnosti, preciznosti, kvalitete, a posebice doprinose i kod uštede vremena obrade.

U diplomskom radu opisana je OOC te objašnjena osnovna podjela iste, opisani su alatni strojevi namijenjeni za obradu glodanjem te su objašnjene stezne naprave, njihov princip rada te osnovna podjela istih. U eksperimentalnom dijelu rada, opisana je osmišljena stezna naprava konstruirana u programskom paketu Solidworks 2020 pomoću kojeg su izrađeni svi tehnički crteži. Za CNC programiranje korišten je programski paket Esprit opisan u najvažnijim koracima. Opisane su sve pozicije koje ulaze u steznu napravu te je pojašnjen postupak njihove izrade uz tekst i slike.

Stezna naprava izrađena je u skladu s radnim prostorom CNC Haas Desktop glodalice na kojoj će se koristiti. Montiranje i stezanje stezne naprave za radni stol je jednostavno i brzo pomoću T matica i šest vijaka s imbus glavom M6. Kvaliteta stezanja obradaka je

zadovoljavajuća što je vrlo važno kod obrade kako bi se postigle zahtijevane tolerancije dimenzija i zadana kvaliteta obrađene površine. Umjeravanjem stezne naprave utvrđena je prikladna preciznost i paralelnost ploha koje će biti u dodiru s obratkom.

6. Literatura

- [1] D. Šafarić: Projektiranje naprave za stezanje složenog dijela kod obrade na numerički upravljanoj glodalici, Diplomski rad, Fakultet strojarstva i brodogradnje, Zagreb, 2019.
- [2] A. Capanec: Specijalne stezne naprave u glodanju, Završni rad, Sveučilište Sjever, Varaždin, 2021.
- [3] L. Bistović Matoković: Održiva obrada metala odvajanjem čestica, Završni rad, Sveučilište u Rijeci, Rijeka, 2022.
- [4] M. Bušić: Predavanja iz kolegija: „Alatni strojevi“, Sveučilište Sjever, Varaždin, 2018.
- [5]: M. Bošnjaković, A. Stoić: Programiranje CNC strojeva, Veleučilište u Slavonskom Brodu, Slavonski Brod, 2014.
- [6] https://zoranpericsplit.weebly.com/uploads/1/2/4/9/12491619/skripta_-_obrada_materijala_ii_-i_dio.compressed.pdf, dostupno 17.01.2024
- [7] Š. Šavar: Obrada odvajanjem čestica (II.dio), Sveučilišna naknada Liber, Zagreb, 1990.
- [8] <https://enciklopedija.hr/natuknica.aspx?ID=22345>, dostupno 17.01.2024
- [9] <https://zoranpericsplit.weebly.com/cnc-rad-u-moderno-opremljenim-radionicama-i-servisima.html>, dostupno 17.01.2024
- [10] <https://alatnica.home.blog/2020/03/26/osnove-procesa-obrade-glodanjem/>, dostupno 17.01.2024
- [11] <https://edutorij-admin-api.carnet.hr/api/files/234ee731-f980-4539-bc36-6448ab313fe8/download/2796559/Glodanje.pdf?token=eyJpdiI6IjdyMVN4K3pub3ZFOG45OGxnTkZVeUE9PSIsInZhbHVlIjojQVBiZmpwc0Q2MXl6QWRiS3RrZGU3UT09IiwibWFjIjojOGMxZDE3OTZjYzE4ZDQ1ZTg5OThhMDcyYTQ0ZjFjOTA1MWEwNDQwMWFmOGQyYTEzYjg2OTI3MmI4N2FjM2M0OCIsInRhZyI6IiJ9&signature=dbdf3771d94677d74b0d4a656bcf2541a652d25e9c1ace2831114a11173a264d>, dostupno 17.01.2024
- [12] Z. Čakić: Alati za glodanje, Završni rad, Veleučilište u Karlovcu, Karlovac, 2016.
- [13] <https://www.slideserve.com/duard/zavod-za-tehnologiju-katedra-za-alatne-strojeve-dr-sc-s-kori-glodanje>, dostupno 17.01.2024
- [14] <https://www.china-machining.com/blog/face-milling-101/>, dostupno 17.01.2024.
- [15] <https://cnc.com.hr/parametri-kod-glodanja/#definicija>, dostupno 17.01.2024.

- [16] M. Turić: Projektovanje tehnološkog postupka izrade bazne ploče na CNC glodalici, Završni rad, Fakultet politehničkih nauka, Travnik, 2019.
- [17] <https://medium.com/cnc-life/history-of-cnc-machining-part-1-2a4b290d994d>, dostupno 17.01.2024
- [18]: S. Urošević: Proizvodno mašinstvo (II deo), Naučna knjiga, Beograd, 1991.
- [19] <https://www.scribd.com/document/473193044/Glodalica>, dostupno 17.01.2024.
- [20] D. Jelisavac: Razvoj tokarskih i glodaćih alatnih strojeva, Završni rad, Veleučilište u Karlovcu, Karlovac, 2015.
- [21] https://eloda.hr/2021/02/17/5_osni-obradni-centar/, dostupno 17.01.2024.
- [22] G. Delija: Usporedba simultanog glodanja sa 4 i 5 osi, Završni rad, Sveučilište Sjever, Varaždin, 2018.
- [23] https://www.researchgate.net/figure/The-configuration-of-a-five-axis-machine-tool-considered-in-this-paper_fig1_44020612, dostupno 17.01.2024.
- [24] <https://hr.jidemachinery.com/info/what-is-5-axis-cnc-machining-center-63243767.html>, dostupno 17.01.2024.
- [25] M. Budimir: Višeosni glodaći obradni centri, Završni rad, Fakultet strojarstva i brodogradnje, Zagreb, 2013.
- [26] M. Mance: Mogućnosti poboljšanja karakteristika sklopova obradnih strojeva, Završni rad, Fakultet strojarstva i brodogradnje, Zagreb, 2018.
- [27] I. Kramarić: Alati i prihvatila za CNC strojeve, Završni rad, Veleučilište u Karlovcu, Karlovac, 2020.
- [28] <https://machinetool.global.brother/en-ap/rxd1/index.aspx>, dostupno 17.01.2024.
- [29] T. Vugrin: Konstrukcija naprave za obradu leptirastog zatvarača DN 800, Završni rad, Sveučilište Sjever, Varaždin, 2022.
- [30] <https://metal-kovis.hr/shop/cijena/skripac-magic-vise-100-mm>, dostupno 17.01.2024.
- [31] <https://metal-kovis.hr/shop/cijena/hidraulicni-skripac-bhv-200v>, dostupno 17.01.2024.
- [32] J. Siročić: Pneumatska stezna naprava, Završni rad, Sveučilište u Rijeci, Rijeka, 2023.

- [33] K. Baniček: Graviranje kutne mjerne skale pomoću CNC stolne glodalice, Završni rad, Sveučilište Sjever, Varaždin, 2023.
- [34] D. Lovrenčić: Izrada CNC koda za bušenje provrta korištenjem programskog predloška, Završni rad, Sveučilište Sjever, Varaždin, 2023.
- [35] <https://www.haascnc.com/hr/machines/vertical-mills/desktop-mill.html>, dostupno 17.01.2024.
- [36] <https://proinstal.hr/s355j2-celik-1-0577-svojstva>, dostupno 17.01.2024.
- [37] K. Zorić: Žarenje za smanjenje zaostalih naprezanja u zavarima čelika S235JR, Diplomski rad, Fakultet strojarstva i brodogradnje, Zagreb, 2023.
- [38] D. Delač: Utjecaj parametara elektroplinskog zavarivanja na mehanička svojstva zavarenog spoja, Diplomski rad, Fakultet strojarstva i brodogradnje, Zagreb, 2016.
- [39] I. Klarić: CNC obrada metala i osnove programiranja glodanja u CAM programskom alatu Esprit, Završni rad, Veleučilište u Bjelovaru, Bjelovar, 2023.
- [40] M. Sermek: Konstrukcija naprave za zavarivanje dna transformatorskog kotla na IGM robotu, Diplomski rad, Sveučilište Sjever, Varaždin, 2021.
- [41] <https://metal-kovis.hr/webshop/price/9482/cnc-milling-machine-xk7121-with-siemens-808d-cnc-controller>, dostupno 17.01.2024
- [42] <https://www.worldmach.com/pama-all115-horizontal-boring-machine-bohrwerk-pama.html>, dostupno 17.01.2024

—
NACION
ALISRBAINA

Sveučilište
Sjever



SVEUČILIŠTE
SJEVER
—

IZJAVA O AUTORSTVU

Završni/diplomski rad isključivo je autorsko djelo studenta koji je isti izradio te student odgovara za istinitost, izvornost i ispravnost teksta rada. U radu se ne smiju koristiti dijelovi tuđih radova (knjiga, članaka, doktorskih disertacija, magistarskih radova, izvora s interneta, i drugih izvora) bez navođenja izvora i autora navedenih radova. Svi dijelovi tuđih radova moraju biti pravilno navedeni i citirani. Dijelovi tuđih radova koji nisu pravilno citirani, smatraju se plagijatom, odnosno nezakonitim prisvajanjem tuđeg znanstvenog ili stručnoga rada. Sukladno navedenom studenti su dužni potpisati izjavu o autorstvu rada.

Ja, Dominik Kuzmić (*ime i prezime*) pod punom moralnom, materijalnom i kaznenom odgovornošću, izjavljujem da sam isključivi autor/ica ~~završnog/diplomskog~~ (*obrisati nepotrebno*) rada pod naslovom Proizvodne tehnologije korištene pri izradi steznog uređaja za CNC glodalicu (*upisati naslov*) te da u navedenom radu nisu na nedozvoljeni način (*bez pravilnog citiranja*) korišteni dijelovi tuđih radova.

Student/ica:
(*upisati ime i prezime*)

Kuzmić Dominik
(*vlastoručni potpis*)

Sukladno čl. 83. Zakonu o znanstvenoj djelatnosti i visokom obrazovanju završne/diplomske radove sveučilišta su dužna trajno objaviti na javnoj internetskoj bazi sveučilišne knjižnice u sastavu sveučilišta te kopirati u javnu internetsku bazu završnih/diplomskih radova Nacionalne i sveučilišne knjižnice. Završni radovi istovrsnih umjetničkih studija koji se realiziraju kroz umjetnička ostvarenja objavljuju se na odgovarajući način.

Sukladno čl. 111. Zakona o autorskom pravu i srodnim pravima student se ne može protiviti da se njegov završni rad stvoren na bilo kojem studiju na visokom učilištu učini dostupnim javnosti na odgovarajućoj javnoj mrežnoj bazi sveučilišne knjižnice, knjižnice sastavnice sveučilišta, knjižnice veleučilišta ili visoke škole i/ili na javnoj mrežnoj bazi završnih radova Nacionalne i sveučilišne knjižnice, sukladno zakonu kojim se uređuje znanstvena i umjetnička djelatnost i visoko obrazovanje.

Popis slika

| | |
|---|----|
| Slika 1.1 Ilustracija obrade odvajanjem čestica (osobne slike) | 1 |
| Slika 2.1 Klin [1] | 3 |
| Slika 2.2. Stroj u antičko doba [1] | 3 |
| Slika 2.3 Prvi tokarski stroj [1]..... | 4 |
| Slika 2.4. Odstranjivanje viška radnog komada [2]..... | 5 |
| Slika 2.5 Podjela obrade [2] | 5 |
| Slika 2.6 Podjela strojne obrade [2]..... | 7 |
| Slika 2.7 Prikaz gibanja kod tokarenja [6] | 7 |
| Slika 2.8 Vrste bušenja [7] | 9 |
| Slika 2.9 Prikaz istosmjernog i protusmjernog glodanja [11] | 11 |
| Slika 2.10 Obodno ravno istosmjerno glodanje [13]..... | 11 |
| Slika 2.11 Prikaz čeonog glodanja [14]..... | 12 |
| Slika 2.12 Dubina glodanja [15]..... | 14 |
| Slika 3.1 Prvi NC alatni stroj Hydro Tel [17]..... | 15 |
| Slika 3.2 Univerzalna alatna glodalica [19]..... | 16 |
| Slika 3.3 Horizontalna glodalica [42]..... | 17 |
| Slika 3.4 Vertikalna glodalica [12]..... | 18 |
| Slika 3.5 CNC Glodalica [41]..... | 18 |
| Slika 3.6 Glodaći obradni centar [21]..... | 20 |
| Slika 3.7 Prikaz upravljanih osi kod peto osnih obradnih centara [23] | 21 |
| Slika 3.8 Dvostruko direktno pogonjeni okretno nagibni stol [26] | 23 |
| Slika 3.9 Lančani nosač alata [28]..... | 23 |
| Slika 4.1 Osnovni elementi steznih naprava [2] | 26 |
| Slika 4.2 Mehanička stezna naprava [30] | 27 |
| Slika 4.3 Hidraulička stezna naprava [31]..... | 28 |
| Slika 4.4 Pneumatska stezna naprava [32] | 29 |
| Slika 5.1 Haas Desktop stolna glodalica [35]..... | 31 |
| Slika 5.2 Osmišljena stezna naprava [osobne slike]..... | 33 |
| Slika 5.3 Osmišljena stezna naprava [osobne slike]..... | 33 |
| Slika 5.4 Sklop stezne naprave sa dijelovima [osobne slike] | 34 |
| Slika 5.5 Prednja čeljust [osobne slike]..... | 35 |

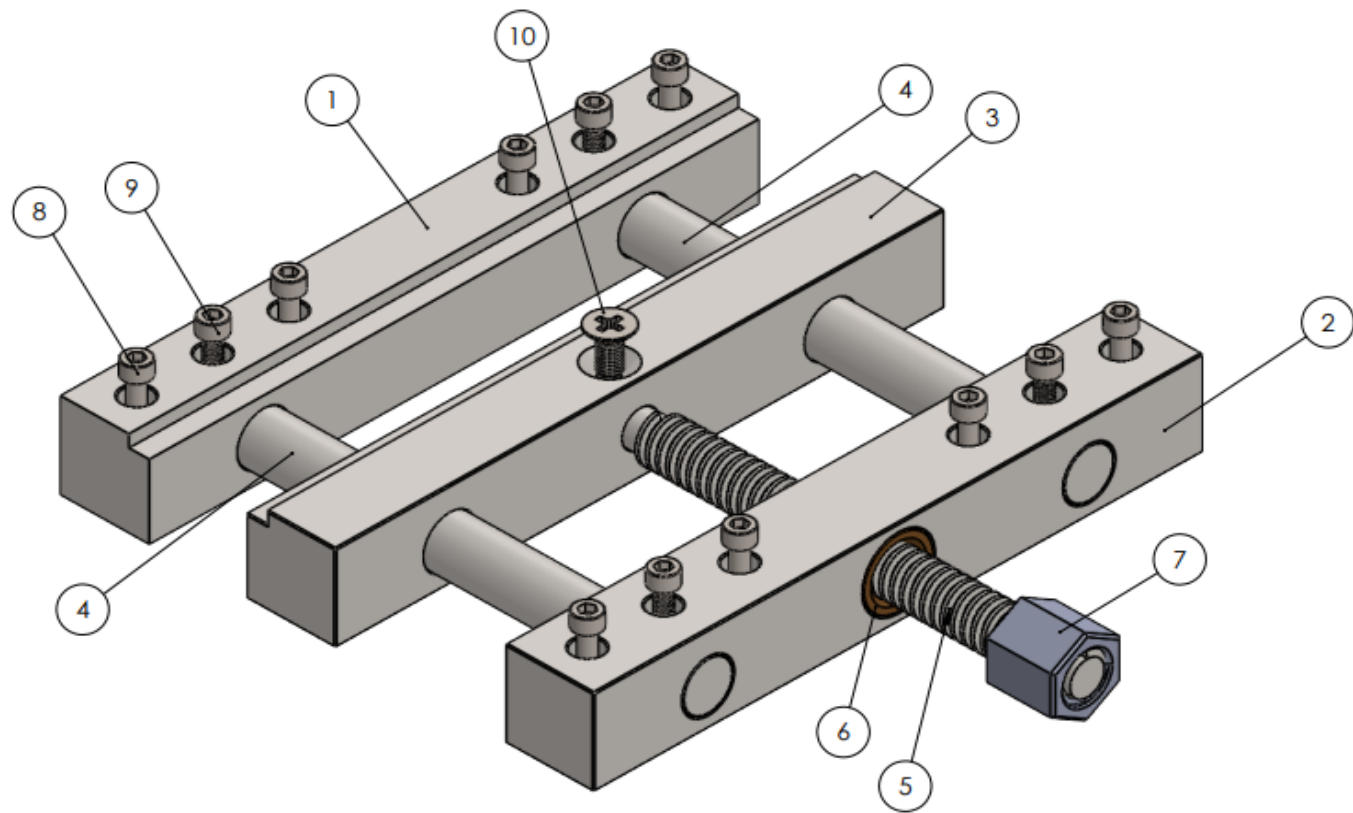
| | |
|---|----|
| Slika 5.6 Srednja čeljust [osobne slike] | 35 |
| Slika 5.7 Presjek za prikaz spajanja čeljusti i vretena [osobne slike] | 36 |
| Slika 5.8 Zadnja čeljust [osobne slike] | 36 |
| Slika 5.9 Navojno vreteno [osobne slike] | 37 |
| Slika 5.10 Početni prozor kod otvaranja (osobne slike) | 40 |
| Slika 5.11 Definiranje alata i parametara obrade (osobne slike) | 41 |
| Slika 5.12 Definiranje ostalih opcija čeonog glodanja (osobne slike) | 42 |
| Slika 5.14 Generiranje G koda (osobne slike) | 43 |
| Slika 5.15 Odabir alata i parametara strojne obrade (osobne slike) | 43 |
| Slika 5.16 Definiranje operacije bušenja provrta Ø28 mm (osobne slike) | 44 |
| Slika 5.17 Slika 5.17 Definiranje operacije bušenja provrta Ø20 mm (osobne slike) | 44 |
| Slika 5.18 Simulacija strojne obrade (osobne slike) | 45 |
| Slika 5.19 G kod (osobne slike) | 45 |
| Slika 5.20 Definiranje položaja provrta, alata i parametara (osobne slike) | 46 |
| Slika 5.21 Definiranje parametara i alata (osobne slike) | 46 |
| Slika 5.22 Simulacija obrade (osobne slike) | 47 |
| Slika 5.23 G kod (osobne slike) | 47 |
| Slika 5.24 Pegas Gonda 440x600 Horizontal [osobne slike] | 48 |
| Slika 5.26 Rezanje sirovca (osobne slike) | 48 |
| Slika 5.25 Sirovac 1000x40x40 mm (osobne slike) | 48 |
| Slika 5.27 CNC stroj Haas VF-8/50 (osobne slike) | 49 |
| Slika 5.28 Prednja čeljust (osobne slike) | 50 |
| Slika 5.29 Vodicica (osobne slike) | 50 |
| Slika 5.31 Ureznik za izradu navoja (osobne slike) | 51 |
| Slika 5.30 Svrđlo za izradu provrta (osobne slike) | 51 |
| Slika 5.32 Izrada utora na vretenu (osobne slike) | 51 |
| Slika 5.33 CNC tokarilica Haas ST-40 (osobne slike) | 52 |
| Slika 5.34. Insize mjerke prema normi (osobne slike) | 52 |
| Slika 5.35. Kutija s planparalelnim mjerkama (osobne slike) | 52 |
| Slika 5.36. Stezna naprava stegnuta na radni stol (osobne slike) | 53 |
| Slika 5.37. Planparalelna mjerka uhvaćena s hvataljkama (osobne slike) | 53 |
| Slika 5.38. Planparalelna mjerka u kontaktu (osobne slike) | 54 |
| Slika 5.39. Vrijednost Y osi prilikom prvog kontakta | 54 |

Popis tablica

| | |
|--|----|
| Tablica 2.1 Podjela glodanja [10]..... | 10 |
| Tablica 5.1 Tehničke karakteristike Haas Desktop glodalice [35]..... | 32 |
| Tablica 5.2 Sastavni dijelovi stezne naprave..... | 34 |
| Tablica 5.3 Mehanička svojstva čelika S235JR i čelika S355J2 [38]..... | 38 |
| Tablica 5.4 CNC glodalica Haas VF-8/50 [39]..... | 49 |
| Tablica 5.5. Rezultati umjeravanja stezne naprave..... | 55 |

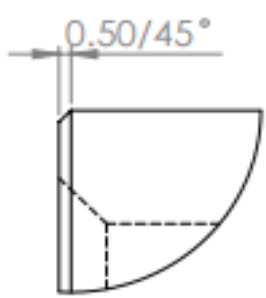
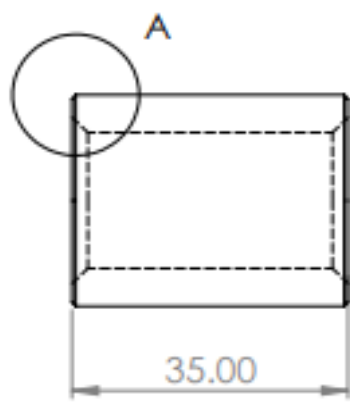
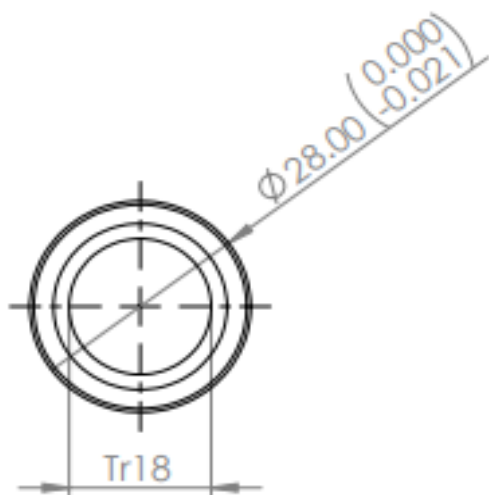
Prilozi

- Tehnička dokumentacija



| Br. pozicije | Pozicija | Količina |
|--------------|--------------------------------|----------|
| 1 | Zadnja celjust | 1 |
| 2 | Prednja celjust | 1 |
| 3 | Pomicna celjust | 1 |
| 4 | Vodilica | 2 |
| 5 | Trapezno navojno vreteno | 1 |
| 6 | Cilindricna matica | 1 |
| 7 | Heksagonalna matica | 1 |
| 8 | Vijak s imbus glavom M6x40 | 8 |
| 9 | Vijak s imbus glavom M6x20 | 4 |
| 10 | Vijak s upuštenom glavom M8x20 | 1 |

| | | | | | | | | | | | |
|---|----------------|-----------|------------|--|------------------------------------|-----------|---------------------------------------|--|--------------|--|--|
| UNLESS OTHERWISE SPECIFIED: DIMENSIONS ARE IN MILLIMETERS SURFACE FINISH: TOLERANCES: LINEAR: ANGULAR: | | | FINISH: | | DEBURR AND BREAK SHARP EDGES | | DO NOT SCALE DRAWING | | REVISION | | |
| DRAWN | NAME | SIGNATURE | DATE | | | | TITLE: Sklop stezne naprave | | | | |
| CHK'D | Kuzmic Dominik | | 02.01.2024 | | | | | | | | |
| APP'VD | | | | | | | | | | | |
| MFG | | | | | | | | | | | |
| Q.A. | | | | | | MATERIAL: | DWG. NO. 0000 -1000 | | A3 | | |
| | | | | | | WEIGHT: | SCALE:1:5 | | SHEET 1 OF 1 | | |



DETAIL A
SCALE 3 : 1



NAPOMENA:
Trapezni navoj Tr18x4

UNLESS OTHERWISE SPECIFIED:
DIMENSIONS ARE IN MILLIMETERS
SURFACE FINISH:
TOLERANCES:
LINEAR:
ANGULAR:

FINISH:

DEBURE AND
BREAK SHARP
EDGES

DO NOT SCALE DRAWING

REVISION

| | NAME | SIGNATURE | DATE |
|-------|--------|-----------|----------|
| DRAWN | Kuzmic | | 02.01.24 |
| CHKD | | | |
| APPVD | | | |
| MFG | | | |
| Q.A | | | |

TITLE:
Cilindricna matica

MATERIAL:
Tin Bearing Bronze

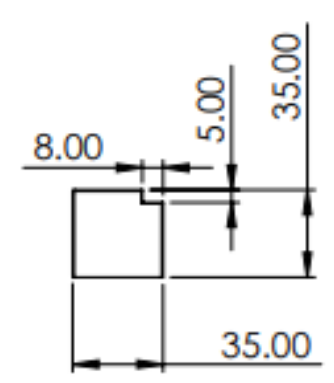
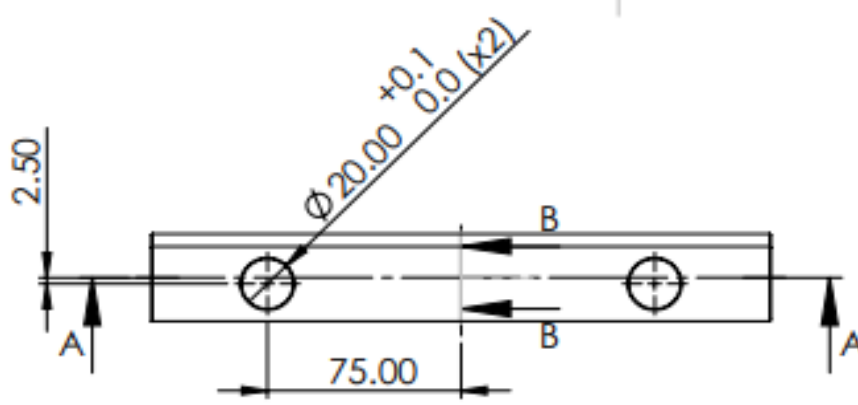
DWG NO. **0000-0001**

A4

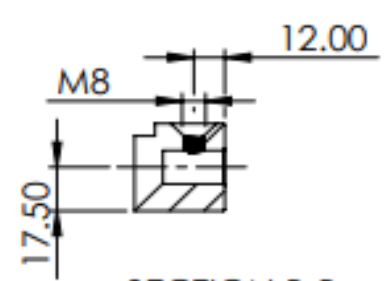
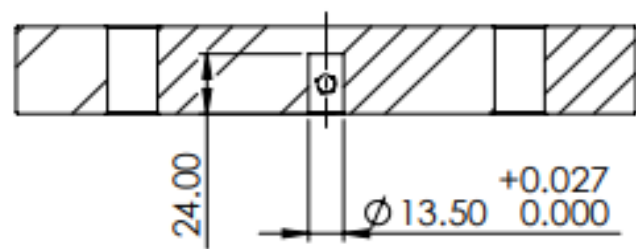
WEIGHT: 102.7g

SCALE: 1:1

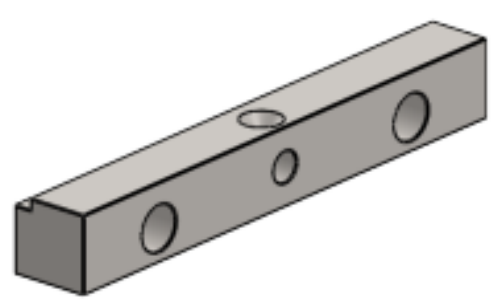
SHEET 1 OF 1



SECTION A-A
SCALE 1 : 3



SECTION B-B
SCALE 1 : 3



UNLESS OTHERWISE SPECIFIED:
DIMENSIONS ARE IN MILLIMETERS
SURFACE FINISH:
TOLERANCES:
LINEAR:
ANGULAR:

FINISH:

DEBURR AND
BREAK SHARP
EDGES

DO NOT SCALE DRAWING
REVISION

| NAME | SIGNATURE | DATE |
|--------------|-----------|------------|
| DRAWN Kuzmic | | 02.01.2024 |
| CHKD | | |
| APPVD | | |
| MFG | | |
| Q.A | | |

MATERIAL:
S355J2

WEIGHT: 2011.68

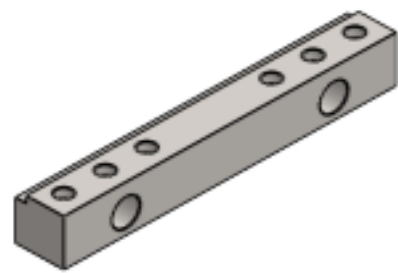
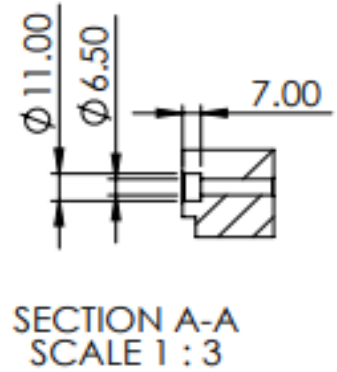
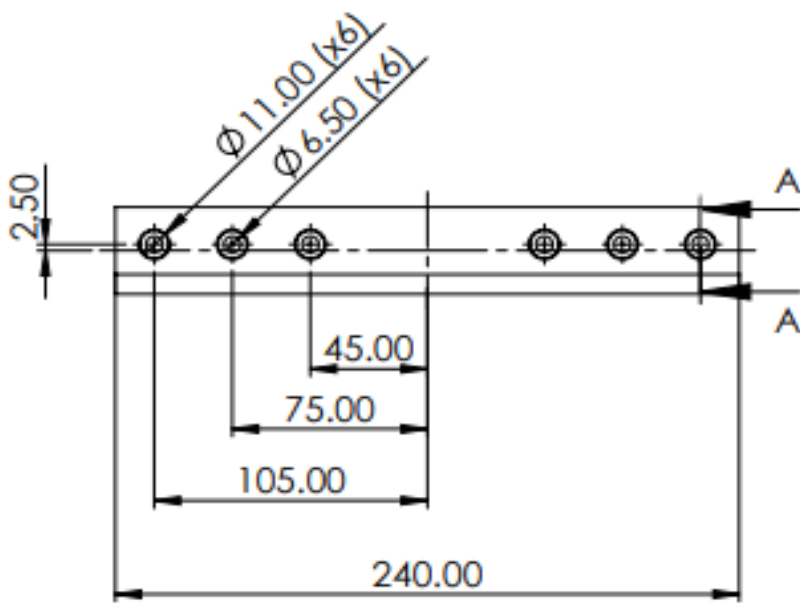
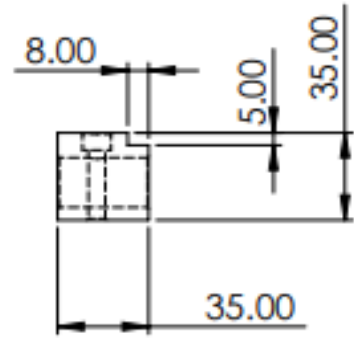
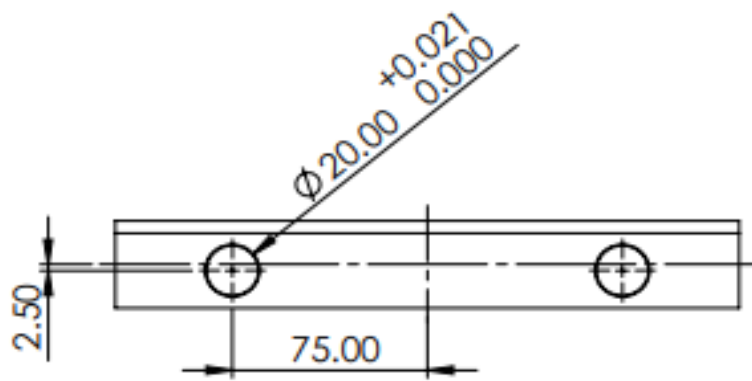
TITLE:
Pomicna celjust

DWG NO.:
0000-0002

SCALE: 1:5

SHEET 1 OF 1

A4



UNLESS OTHERWISE SPECIFIED:
DIMENSIONS ARE IN MILLIMETERS
SURFACE FINISH:
TOLERANCES:
LINEAR:
ANGULAR:

FINISH:

DEBURR AND
BREAK SHARP
EDGES

DO NOT SCALE DRAWING

REVISION

| | NAME | SIGNATURE | DATE |
|-------|--------|-----------|----------|
| DRAWN | Kuzmic | | 02.01.24 |
| CHKD | | | |
| APPVD | | | |
| MFG | | | |
| Q.A. | | | |

TITLE:

Zadnja celjust

MATERIAL:

S355J2

DWG NO.

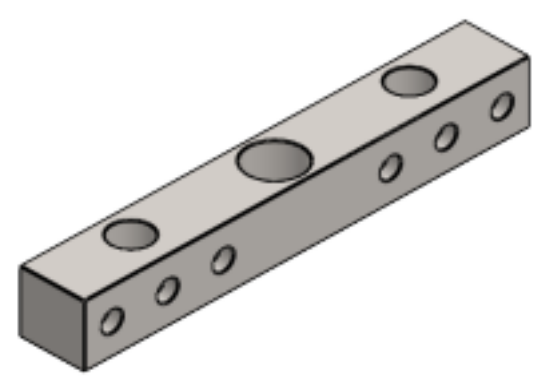
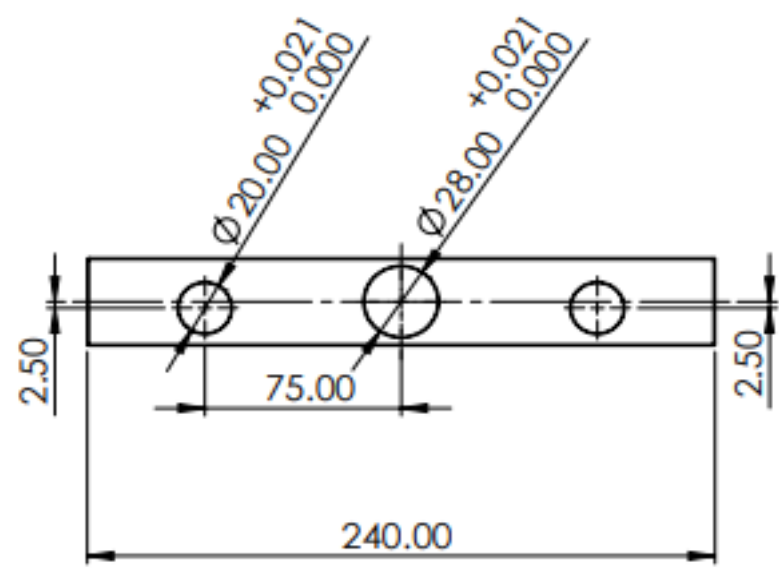
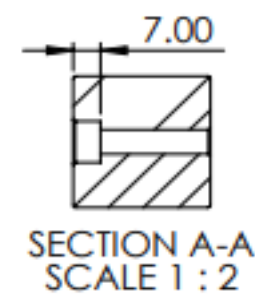
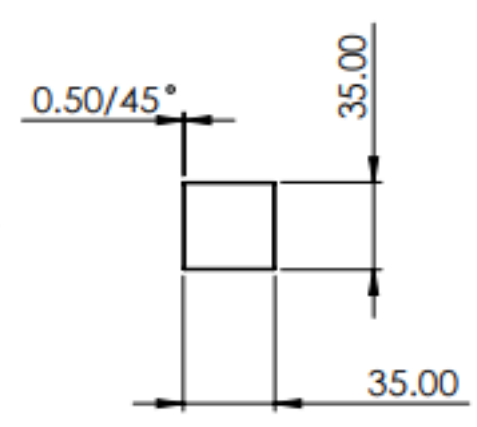
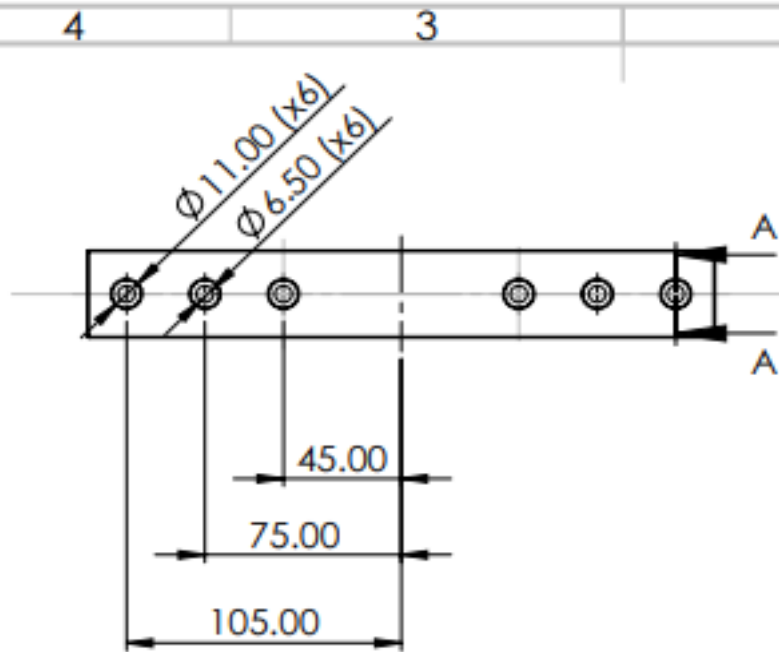
0000-0003

A4

WEIGHT: 1984.50

SCALE:1:5

SHEET 1 OF 1



UNLESS OTHERWISE SPECIFIED:
 DIMENSIONS ARE IN MILLIMETERS
 SURFACE FINISH:
 TOLERANCES:
 LINEAR:
 ANGULAR:

FINISH:

 DEBURR AND
 BREAK SHARP
 EDGES

DO NOT SCALE DRAWING
 REVISION

| | NAME | SIGNATURE | DATE |
|-------|--------|-----------|------------|
| DRAWN | Kuzmic | | 02.01.2024 |
| CHKD | | | |
| APPVD | | | |
| MFG | | | |
| Q.A | | | |

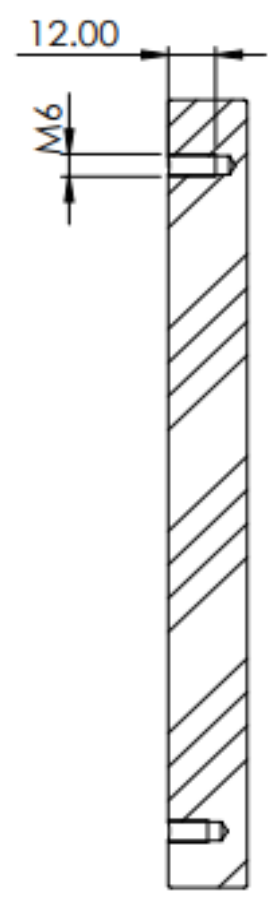
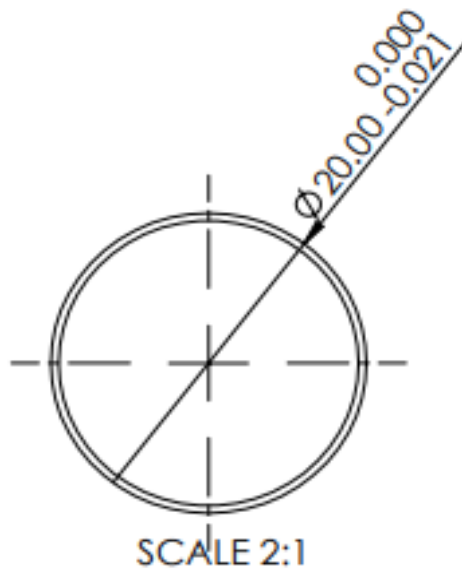
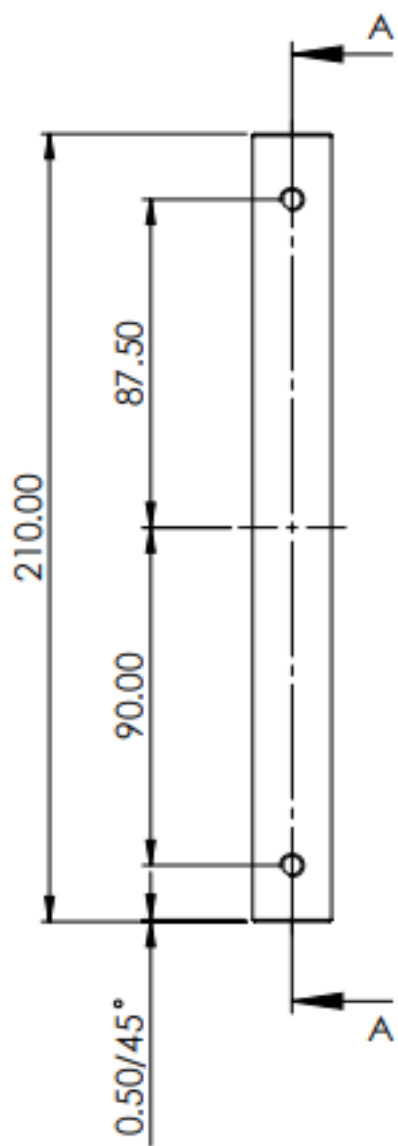
TITLE:
Prednja celjust

MATERIAL:
S355J2

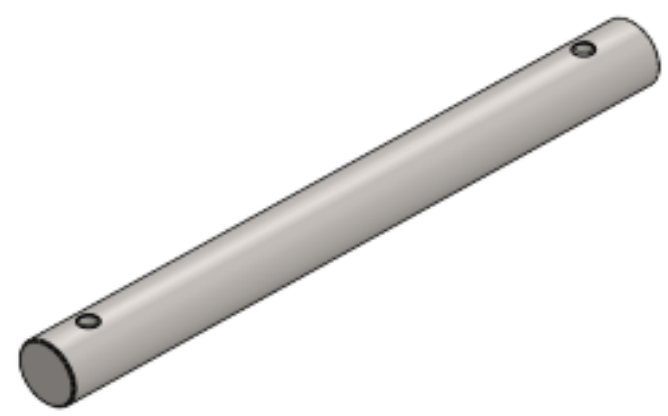
DWG NO.
0000-0004

WEIGHT: 1889.91
 SCALE: 1:5
 SHEET 1 OF 1

A4



SECTION A-A



UNLESS OTHERWISE SPECIFIED:
 DIMENSIONS ARE IN MILLIMETERS
 SURFACE FINISH:
 TOLERANCES:
 LINEAR:
 ANGULAR:

FINISH:

 DEBURR AND
 BREAK SHARP
 EDGES

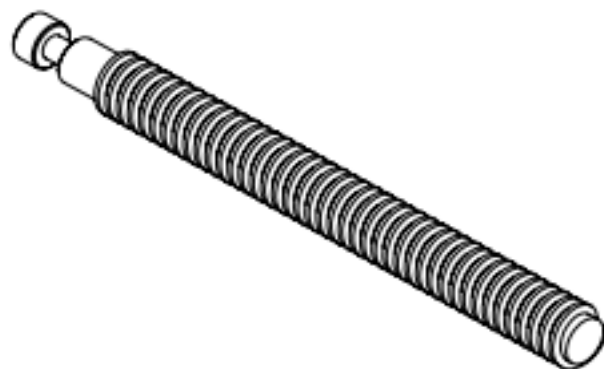
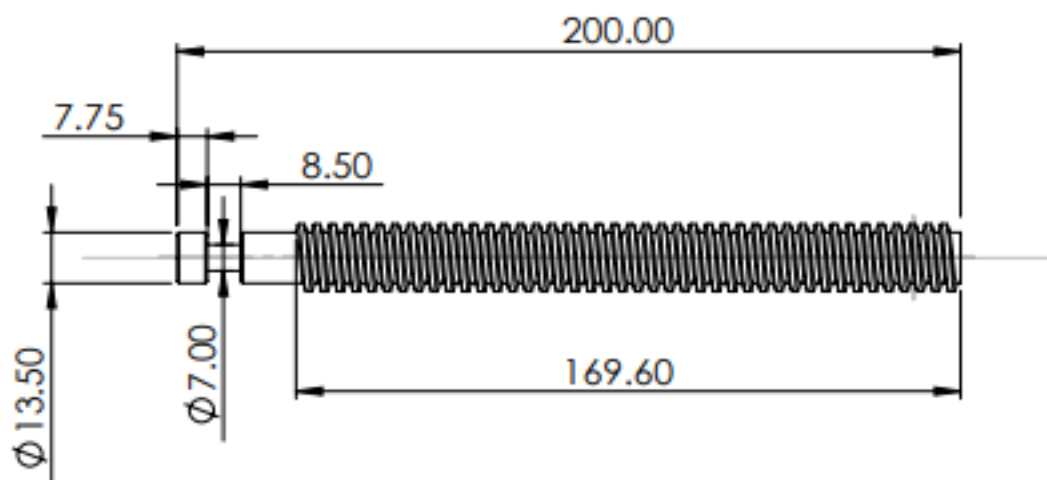
DO NOT SCALE DRAWING

REVISION

| | NAME | SIGNATURE | DATE |
|-------|--------|-----------|------------|
| DRAWN | Kuzmic | | 02.01.2024 |
| CHKD | | | |
| APPVD | | | |
| MFG | | | |
| Q.A | | | |

| | | |
|----------------|-------------------|----------------------------|
| TITLE: | <h1>Vodilica</h1> | |
| MATERIAL: | <h2>S235JR</h2> | DWG NO. <h2>0000-0005</h2> |
| WEIGHT: 509.90 | SCALE: 1:2 | SHEET 1 OF 1 |

A4



NAPOMENA:

Trapezni navoj Tr18x4, desni

UNLESS OTHERWISE SPECIFIED:
DIMENSIONS ARE IN MILLIMETERS
SURFACE FINISH:
TOLERANCES:
LINEAR:
ANGULAR:

FINISH:

DEBURE AND
BREAK SHARP
EDGES

DO NOT SCALE DRAWING

REVISION

| | NAME | SIGNATURE | DATE |
|----------------|--------|-----------|------------|
| DRAWN | Kuzmic | | 02.01.2024 |
| CHKD | | | |
| APPVD | | | |
| MFG | | | |
| Q.A | | | |
| MATERIAL: | | | |
| 1.0503 (C45) | | | |
| WEIGHT: 287.71 | | | |

TITLE:

Trapezno navojno
vreteno

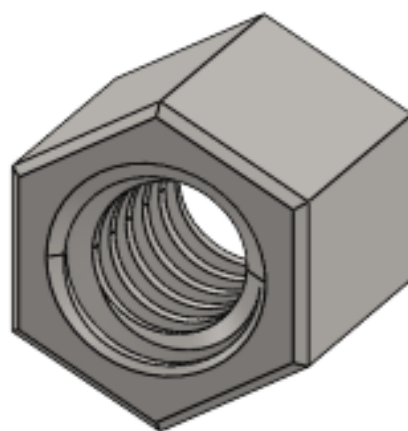
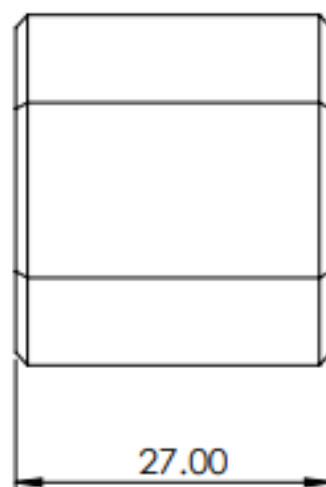
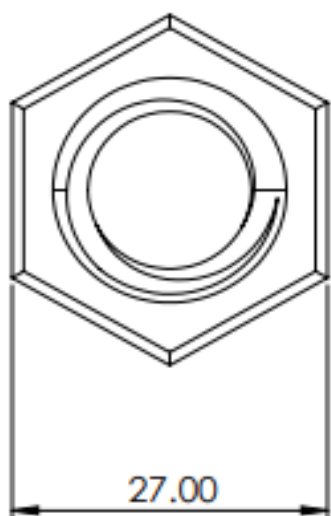
DWG NO.

0000-0006

A4

SCALE:1:2

SHEET 1 OF 1



NAPOMENA:
Trapezni navoj Tr18x4, desni

UNLESS OTHERWISE SPECIFIED:
 DIMENSIONS ARE IN MILLIMETERS
 SURFACE FINISH:
 TOLERANCES:
 LINEAR:
 ANGULAR:

FINISH:

DEBURRE AND
 BREAK SHARP
 EDGES

DO NOT SCALE DRAWING

REVISION

| | NAME | SIGNATURE | DATE |
|-----------|--------|-----------|------------|
| DRAWN | Kuzmic | | 02.01.2024 |
| CHKD | | | |
| APPVD | | | |
| MFG | | | |
| Q.A | | | |
| MATERIAL: | | | |
| 11SMnPb37 | | | |
| WEIGHT: | | | |

TITLE:

Trapezna matica

DWG NO.

0000-0007

A4

SCALE:2:1

SHEET 1 OF 1

