

Pogreške i nepravilnosti pri zavarivanju trenjem rotirajućim alatom

Kušt, Valentino

Master's thesis / Diplomski rad

2024

Degree Grantor / Ustanova koja je dodijelila akademski / stručni stupanj: **University North / Sveučilište Sjever**

Permanent link / Trajna poveznica: <https://um.nsk.hr/um:nbn:hr:122:479841>

Rights / Prava: [In copyright](#)/[Zaštićeno autorskim pravom.](#)

Download date / Datum preuzimanja: **2024-07-31**

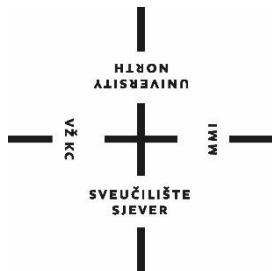


Repository / Repozitorij:

[University North Digital Repository](#)



SVEUČILIŠTE SJEVER
SVEUČILIŠNI CENTAR VARAŽDIN



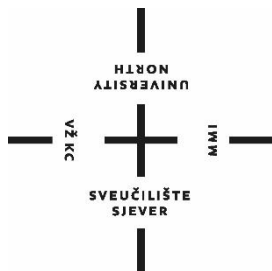
DIPLOMSKI RAD br. 105/STR/2024

**POGREŠKE I NEPRAVILNOSTI PRI
ZAVARIVANJU TRENJEM ROTIRAJUĆIM
ALATOM**

Valentino Kušt

Varaždin, travanj 2024.

SVEUČILIŠTE SJEVER
SVEUČILIŠNI CENTAR VARAŽDIN
Studij strojarstva



DIPLOMSKI RAD br. 105/STR/2024

**POGREŠKE I NEPRAVILNOSTI PRI
ZAVARIVANJU TRENJEM ROTIRAJUĆIM
ALATOM**

Student:

Valentino Kušt, 0178106467

Mentor:

doc. dr. sc. Matija Bušić

Varaždin, travanj 2024.

Prijava diplomskog rada

Definiranje teme diplomskog rada i povjerenstva

ODJEL Odjel za strojarstvo

STUDIJ diplomski sveučilišni studij Strojarstvo

PRISTUPNIK Valentino Kušt

MATIČNI BROJ 0178106467

DATUM 04.03.2024.

KOLEGIJ Suvremene proizvodne tehnologije

NASLOV RADA Pogreške i nepravilnosti pri zavarivanju trenjem rotirajućim alatom

NASLOV RADA NA ENGL. JEZIKU Defects and imperfections in friction stir welding

MENTOR dr.sc. Matija Bušić

ZVANJE docent

ČLANOVI POVJERENSTVA

1. doc.dr.sc. Boris Jalušić, predsjednik povjerenstva
2. doc.dr.sc. Matija Bušić, mentor, član povjerenstva
3. doc.dr.sc. Zlatko Botak, član povjerenstva
4. doc.dr.sc. Tomislav Veliki, zamjenski član povjerenstva
- 5.

Zadatak diplomskog rada

BROJ 105/STR/2024

OPIS

U uvodnom dijelu diplomskog rada na osnovi literaturnih podataka potrebno je dati pregled postupka zavarivanja trenjem rotirajućim alatom (FSW - Friction Stir Welding). Potrebno je proučiti i opisati specifičnosti postupka, oblikovanje alata te odabir parametara obrade. Opisati oblike spojeva koji se mogu izvesti navedenim postupkom spajanja te dati primjere primjene iz industrije. Posebno detaljno proučiti i na temelju normi definirati pogreške i nepravilnosti koje se mogu pojaviti pri zavarivanju ovim postupkom.

U eksperimentalnom dijelu rada na odgovarajućim uzorcima aluminijskih limova EN AW 1050A provesti zavarivanje u preklopnom spoju prema izrađenom planu eksperimenta. Na zavarenim uzorcima potrebno je provesti vizualni pregled zavarenih spojeva i odrediti prihvatljivost geometrije. Ocijeniti postojanje pogrešaka u zavarenim spojevima te klasificirati pogreške. Na temelju rezultata donijeti zaključke o utjecaju pojedinih parametara na penetraciju pri zavarivanju i geometriju zavarenog spoja. U radu je potrebno navesti korištenu literaturu i eventualno dobivenu pomoć.

ZADATAK URUČEN

18.04.2024.

POTPIS MENTORA

M. Bušić

SVEUČILIŠTE
SJEVER



IZJAVA O AUTORSTVU

Završni/diplomski/specijalistički rad isključivo je autorsko djelo studenta koji je isti izradio te student odgovara za istinitost, izvornost i ispravnost teksta rada. U radu se ne smiju koristiti dijelovi tuđih radova (knjiga, članaka, doktorskih disertacija, magistarskih radova, izvora s interneta, i drugih izvora) bez navođenja izvora i autora navedenih radova. Svi dijelovi tuđih radova moraju biti pravilno navedeni i citirani. Dijelovi tuđih radova koji nisu pravilno citirani, smatraju se plagijatom, odnosno nezakonitim prisvajanjem tuđeg znanstvenog ili stručnoga rada. Sukladno navedenom studenti su dužni potpisati izjavu o autorstvu rada.

Ja, Valentino Kust (ime i prezime) pod punom moralnom, materijalnom i kaznenom odgovornošću, izjavljujem da sam isključivi autor/ica ~~završnog/diplomskog/specijalističkog~~ (obrisati nepotrebno) rada pod naslovom Pogreške i nepravilnosti pri završavanju teksta rotirajućim alatom (upisati naslov) te da u navedenom radu nisu na nedozvoljeni način (bez pravilnog citiranja) korišteni dijelovi tuđih radova.

Student/ica:
(upisati ime i prezime)

Valentino Kust

(vlastoručni potpis)

Sukladno članku 58., 59. i 61. Zakona o visokom obrazovanju i znanstvenoj djelatnosti završne/diplomske/specijalističke radove sveučilišta su dužna objaviti u roku od 30 dana od dana obrane na nacionalnom repozitoriju odnosno repozitoriju visokog učilišta.

Sukladno članku 111. Zakona o autorskom pravu i srodnim pravima student se ne može protiviti da se njegov završni rad stvoren na bilo kojem studiju na visokom učilištu učini dostupnim javnosti na odgovarajućoj javnoj mrežnoj bazi sveučilišne knjižnice, knjižnice sastavnice sveučilišta, knjižnice veleučilišta ili visoke škole i/ili na javnoj mrežnoj bazi završnih radova Nacionalne i sveučilišne knjižnice, sukladno zakonu kojim se uređuje umjetnička djelatnost i visoko obrazovanje.

Sažetak

U ovom radu u kratko je opisana povijest i razni postupci zavarivanja s naglaskom na zavarivanje trenjem. Posebna se pažnja obratila na postupak zavarivanja trenjem rotirajućim alatom (eng. *Friction Stir Welding* – FSW). Za taj postupak navedene su mogućnosti postavljanja raznih parametara, odabira alata različitih konstrukcija i postavki, greške zavarenih spojeva, prednosti i nedostaci FSW postupka te primjene postupka u različitim proizvodnim sektorima.

U eksperimentalnom dijelu rada, postupkom zavarivanja trenjem rotirajućim alatom, zavareni su limovi dvije aluminijske legure odabirom različitih parametara FSW postupka. Tijekom zavarivanja se pratilo ponašanje materijala i potom su se analizirali zavareni spojevi. Vizualnim pregledom, odnosno pregledom golim okom, utvrdile su se ovisnosti odabranih parametara zavarivanja na uspješnost, kvalitetu i izgled zavarenih spojeva. Na kraju je donesen zaključak o provedenom postupku zavarivanja u eksperimentu i o FSW postupku općenito.

Ključne riječi: zavarivanje trenjem rotirajućim alatom, FSW

Abstract

This paper briefly describes the history and various welding procedures with an emphasis on friction welding. Special attention was paid to the Friction Stir Welding (FSW) process. For this procedure, the possibilities of setting various parameters, selection of tools of different constructions and settings, errors of welded joints, advantages and disadvantages of the FSW procedure and the application of the procedure in different production sectors are listed.

In the experimental part of the work, using friction welding with a rotating tool, sheets of two aluminum alloys were welded by selecting different parameters of the FSW procedure. During welding, the behavior of the material was monitored and then the welded joints were analyzed. Visual inspection, that is, inspection with the naked eye, determined the dependence of the selected welding parameters on the success, quality and appearance of the welded joints. At the end, a conclusion was made about the welding procedure performed in the experiment and about the FSW procedure in general.

Key words: friction stir welding, FSW

Popis kratica

- ZT** Zona taljenja
- ZUT** Zona utjecaja topline
- FSW** Zavarivanje trenjem rotirajućim alatom (eng. *Friction Stir Welding*)
- MMC** Kompozit s metalnom matricom (eng. *Metal Matrix Composite*).
- REL** Ručno elektrolučno zavarivanje
- TIG** Zavarivanje netaljivom volframovom elektrodom (eng. *Tungsten Inert Gas*)
- MIG** Zavarivanje kontinuiranom taljivom elektrodom u zoni inertnog zaštitnog plina (eng. *Metal Inert Gas*)
- MAG** Zavarivanje kontinuiranom taljivom elektrodom u zoni aktivnog zaštitnog plina (eng. *Metal Active Gas*)
- EPP** Elektrolučno zavarivanje pod praškom
- FSSW** Točkasto zavarivanje trenjem rotirajućim alatom (eng. *Friction Stir Spot Welding*)
- TWI** Zavarivački Institut (eng. *The Welding Institute*)
- AS** Strana napredovanja (eng. *Advancing Side*)
- RS** Strana povlačenja (eng. *Retreating Side*)
- PCBN** Polikristalični kubični bor nitrid (eng. *Polycrystalline Cubic Boron Nitride*)
- TMAZ** Termo-mehanički obrađena zona (eng. *Thermo-Mechanically Affected Zone*)
- SPD** Značajna plastična deformacija (eng. *Severe Plastic Deformation*)
- UV** Ultraljubičasto (eng. *Ultraviolet*)
- IR** Infracrveno (eng. *Infrared*)
- LASER** (eng. *Light Amplification by Stimulated Emission of Radiation*)
- MSFC** Centar svemirskog letenja Marshall (eng. *Marshall Space Flight Center*)
- IMC** Intermetalni spoj (eng. *InterMetallic Compound*)
- GMAW** Elektrolučno zavarivanje kontinuiranom taljivom elektrodom u zoni zaštitnog plina (eng. *Gas Metal Arc Welding*)
- EO** Elektrootporno
- CW** Smjer kazaljke na satu (eng. *ClockWise – CW*)
- CCW** Smjer obrnut smjeru kazaljke na satu (eng. *Counter-ClockWise – CCW*)

Sadržaj

1. Uvod	1
2. Pregled postupaka zavarivanja.....	3
2.1. Zavarivanje trenjem.....	4
2.2. Točkasto zavarivanje trenjem rotirajućim alatom – FSSW	6
3. Zavarivanje trenjem rotirajućim alatom – FSW	8
3.1 Alat i konfiguracija spojeva.....	9
3.1.1 Konfiguracija spojeva	9
3.1.2 Funkcija alata	14
3.1.3 Materijal alata	15
3.1.4 Geometrija alata	16
3.1.5 Konstrukcija čela alata.....	17
3.1.6 Konstrukcija trna alata	19
3.1.7 Alati za sučeljeno zavarivanje trenjem.....	22
3.1.8 Alati za preklopno zavarivanje trenjem	23
3.1.9 Razvoj FSW alata za preklopno zavarivanje	25
3.1.10. <i>Skew-stir</i> TM i povezani razvoj alata.....	27
3.1.11. Primjena FSW-a za zavarivanje cijevi	29
3.2 Parametri procesa zavarivanja.....	33
3.2.1 Brzina rotacije i kretanja alata	33
3.2.2 Nagib alata	34
3.2.3 Dubina uranjanja alata.....	35
3.2.4 Pomak trna alata izvan centra	36
3.3 FSW aluminijska i bakra	36
3.4. Greške u spojevima zavarenim trenjem rotirajućim alatom.....	39
3.5 Prednosti i nedostaci FSW-a.....	41
3.6 Primjena FSW procesa	44
3.6.1 Zrakoplovstvo	44
3.6.1.1 Svemirska industrija	45
3.6.1.2 Civilno zrakoplovstvo	46
3.6.2 Brodogradnja i pomorska industrija	47
3.6.3 Željeznička industrija	48
3.6.4 Automobilska industrija.....	48
3.6.5 Građevinarstvo	51
3.6.6 Elektronika.....	51

3.6.7 Ostala primjena	51
4. Eksperimentalni dio	52
4.1 Oprema, alati i materijali korišteni u eksperimentu.....	52
4.1.1 Glodalica/bušilica.....	52
4.1.2 Komparator - mjerni sat.....	53
4.1.3 Alat za zavarivanje trenjem rotirajućim alatom.....	56
4.1.4 Radni komadi kod zavarivanja	57
4.2 Priprema prije postupka zavarivanja	59
4.3 Proces zavarivanja.....	60
4.4 Zapažanja FSW procesa.....	64
4.5 Stanja eksperimenta	66
4.6 Analiza provedenih postupaka zavarivanja	66
4.6.1 Zavarivanje 1	66
4.6.2 Zavarivanje 2	67
4.6.3 Zavarivanje 3.....	68
4.6.4 Zavarivanje 4.....	69
4.7. Analiza rezultata	71
5. Zaključak	73
Literatura	75
Popis slika	77
Popis tablica	79

1. Uvod

Zavarivanje se ubraja u novije tehnologije metaloprerađivačke industrije, ali zavarivanje i lemljenje se primjenjivalo u prošlosti još prije Krista. Pojavom kovanja i lijevanja, usporedno se pojavilo i zavarivanje i lemljenje. Kovačko zavarivanje je jedan od najstarijih načina zavarivanja gdje se dva dijela, zagrijana u kovačkoj vatri, udarcima čekića spajaju u jedan dio. Dalje se tehnologija zavarivanja razvijala i nastalo je ljevačko zavarivanje, potom se primjenjivala električna energija u 19. stoljeću za zavarivanje, zatim je izumljeno plinsko zavarivanje itd. Glavni pokretač razvoja raznih tehnologija zavarivanja je razvoj industrije što utječe i na razvoj strojeva, opreme i uređaja za zavarivanje, utječe na razvoj materijala i na sve veću mehanizaciju, automatizaciju i robotizaciju zavarivanja [1].

Zavarivanje se može definirati kao spajanje dvaju ili više dijelova sa ili bez dodatnog materijala. Time se dobiva kontinuirani nerastavljivi spoj koji ima jednolična svojstva (žilavost, otpornost na trošenje, mehanička svojstva itd.). Zavarivanjem se mogu spajati metalni (čelici, Al, Cu, Ni i njihove legure) i nemetalni materijali (npr. polimeri), a tijekom zavarivanja, zona spajanja se dovodi u tekuće ili plastično stanje.

Zona taljenja – ZT i zona utjecaja topline – ZUT čine zavareni spoj. Rastaljeni dio zavarenog spoja u kojem je došlo do pojave kristalizacije i skrućivanja naziva se zona taljenja. U zoni taljenja se javljaju procesi slični kao i u pećima za proizvodnju metala (gdje međusobno djeluju rastaljeni metal, troska i okolina). Zona taljenja se može sastojati od osnovnog materijala, ili od mješavine osnovnog i dodatnog materijala. Zona utjecaja topline nalazi se u osnovnom materijalu koji se nalazi neposredno uz zonu taljenja te u njoj dolazi do promjene kristalne strukture materijala. Širina zone utjecaja topline najčešće je od 2 do 8 mm, a uvelike ovisi o unesenoj toplini u materijal i toplinskoj provodljivosti materijala.

Zavarivanje danas, u isto vrijeme je kvalitetna, učinkovita i najšire primjenjivana tehnika spajanja metalnih konstrukcija, a u opću praksu izrade čeličnih konstrukcija uvedeno je nakon 1920. godine. Osnovne značajke zavarivanja kao tehnike spajanja u odnosu na spajanje zakovicama su da se sile s jednog na drugi spajani dio ne prenose diskontinuirano, već preko kontinuiranog zavarenog spoja. Ostvareni spoj se može prekinuti samo pomoću razaranja te zavarivanje može zbog unosa topline značajno utjecati na mehanička i metalurška svojstva osnovnih materijala [2].

Zavarivanje trenjem rotirajućim alatom (eng. *Friction Stir Welding* – FSW) izumio je Wayne Thomas na TWI-u (*The Welding Institute*) 1991. godine, a patent su prijavljeni u Europi, Sjedinjenim Američkim Državama, Japanu i Australiji. Sljedeća istraživanja i rad na postupku zavarivanja trenjem rotirajućim alatom počela su na TWI-u 1992. godine projektom naziva *Development of the New Friction Stir Technique for Welding Aluminum* (Razvoj nove tehnike zavarivanja trenjem rotirajućim alatom za zavarivanje aluminijskih). Sredinom 1990-ih godina, zavarivanje trenjem rotirajućim alatom je već bilo u upotrebi u industrijskoj proizvodnji i to znači da je vrijeme od izuma

ovog postupka zavarivanja do njegove šire primjene u proizvodnji jedno od najkraćih u usporedbi s ostalim postupcima zavarivanja.

Zavarivanje trenjem rotirajućim alatom je postupak zavarivanja u krutom stanju gdje se koristi toplina, razvijena uslijed trenja koje nastaje rotacijom alata, za spajanje materijala. Alat s profiliranim trnom i čelom, koji teoretski nije potrošan, rotira i upušta se u sučelje između dva radna komada. Potom alat putuje uzduž linije spoja i unosi toplinu u materijal radnog komada i omekšava ga. Čelo alata zadržava omekšani materijal na željenom mjestu te ga mehanički miješa kako bi se ostvario čvrsti zavareni spoj.

Postupak se najčešće koristi za zavarivanje svih vrsta aluminijskih legura koje mogu biti lijevane, valjane ili ekstrudirane. Postupkom FSW-a mogu se zavariti sučeljeni spojevi aluminijskih legura debljine između 0,3 mm i 75 mm u jednom prolazu, ovisno o vrsti legure i svojstvima uređaja za zavarivanje trenjem rotirajućim alatom.

Neki drugi materijali koji se mogu zavariti FSW postupkom su magnezij, titan, bakar, nikal, čelične legure dok se istražuje i zavarivanje polimera i kompozita s metalnom matricom (eng. *Metal Matrix Composite* – MMC). Ovim postupkom se mogu zavariti i različite kombinacije materijala poput zavarivanja aluminija i čelika.

Zavarivanje trenjem rotirajućim alatom se primjenjuje u raznim industrijama, npr. u zrakoplovstvu, brodogradnji, željezničkoj industriji i elektronici, uključujući proizvodnju baterija za električna vozila [3].

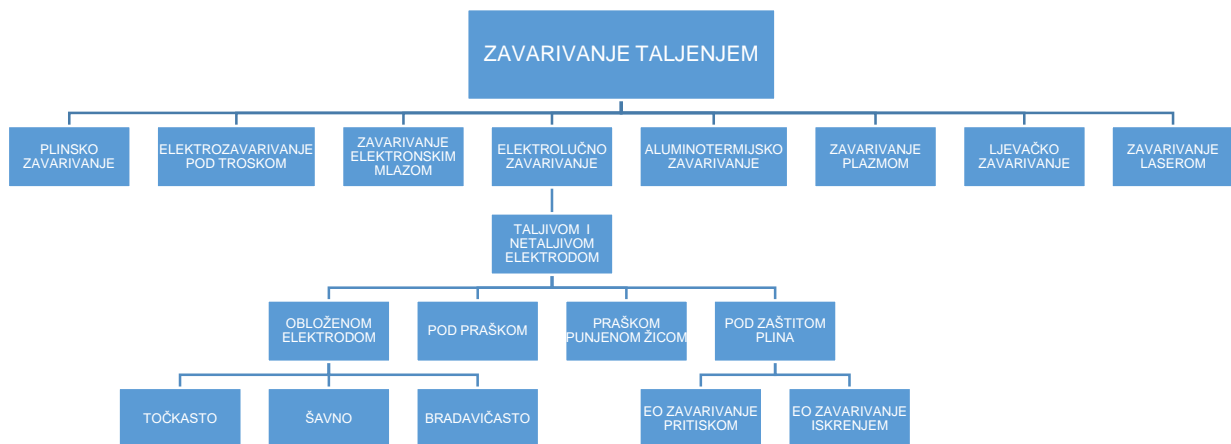
Tablica 1.1 Razlike između zavarivanja trenjem rotirajućim alatom i zavarivanja taljenjem [4]

ZAVARIVANJE TRENJEM ROTIRAJUĆIM ALATOM	ZAVARIVANJE TALJENJEM
postupak zavarivanja u krutom stanju	zavarivanje se odvija u tekućem stanju
radni komad se ne tali	radni komad se tali
aluminijeve legure serija 2000 i 7000 se mogu zavariti	aluminijeve legure serija 2000 i 7000 se ne mogu zavariti
trenje između radnog komada i FSW alata stvara toplinu potrebnu za zavarivanje	električna struja ili drugi izvor energije se koristi za stvaranje topline potrebne za zavarivanje
cjenovno prihvatljivije od zavarivanja taljenjem	cjenovno neprihvatljivije od FSW-a
bolja kvaliteta zavarenih spojeva	slabija kvaliteta zavara u odnosu na FSW
ekološki prihvatljiviji postupak	ekološki neprihvatljiviji postupak

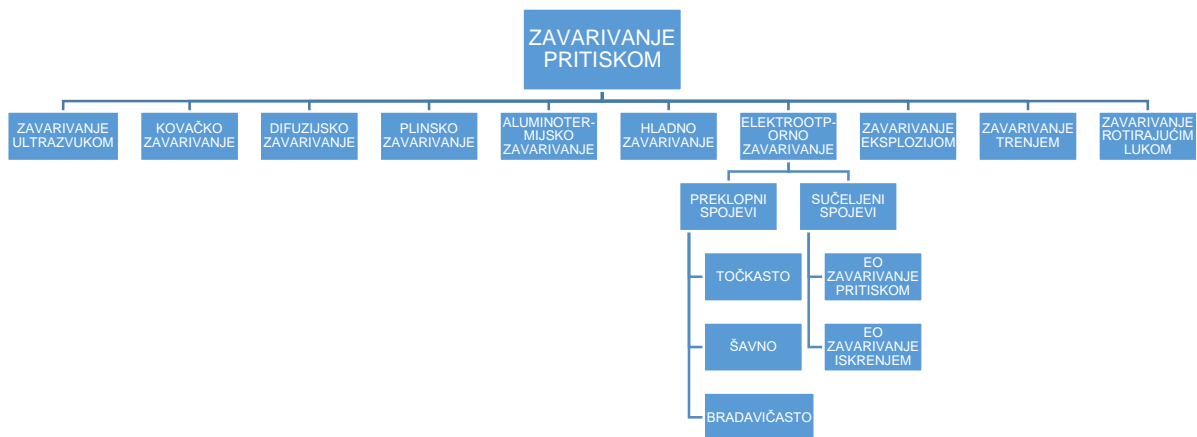
2. Pregled postupaka zavarivanja

Postupci zavarivanja mogu se podijeliti prema vrsti energije koja je potrebna za ostvarivanje spoja ili prema vrsti izvora energije. Termodinamička pretvorba može se klasificirati prema unesenoj energiji u zavarenom spoju, a može biti toplinska, toplinsko mehanička, mehanička ili neki poseban oblik energije dok materijal u procesu zavarivanja može biti u plastičnom ili tekućem stanju.

Postoji cijeli niz izvora energije koji se koriste u zavarivanju (plinski plamen, električni luk, plazma, laser, elektronski snop itd.), ali ti izvori se razlikuju po količini unesene topline u osnovni materijal, maksimalnoj temperaturi i gustoći toplinskog toka [1].



Slika 2.1 Podjela postupaka zavarivanja taljenjem [1]



Slika 2.2 Podjela postupaka zavarivanja pritiskom [1]

U reparaturnom zavarivanju, primjenjivi su svi postupci zavarivanja, a najčešće se primjenjuju ručno elektrolučno zavarivanje – REL, zavarivanje netaljivom volframovom elektrodom (eng. *Tungsten Inert Gas* – TIG), zavarivanje kontinuiranom taljivom elektrodom u zoni inertnog/aktivnog zaštitnog plina (eng. *Metal Inert/Active Gas* – MIG/MAG) i zavarivanje plinskim plamenom. Postupci zavarivanja poput REL, TIG i zavarivanje plinskim plamenom najčešće su ručni, a MIG/MAG postupci su, uz to što su isto najčešće ručni, još i poluautomatizirani zbog automatskog izlaženja žice iz pištolja pri zavarivanju. Osim kod zavarivanja, ovi postupci se primjenjuju i za navarivanje gdje je elektrolučno zavarivanje pod praškom – EPP posebno primjenjiv, a pogotovo kod navarivanja većih površina i većeg broja radnih komada i tamo gdje je moguća mehanizacija navarivanja u horizontalnom položaju [5].

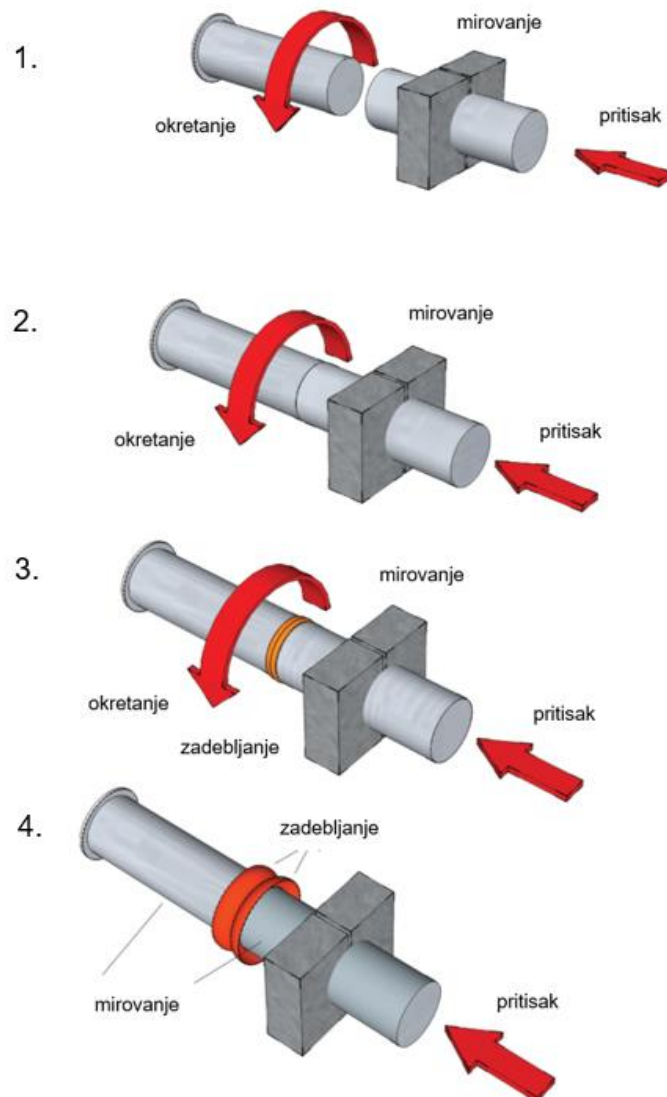
2.1. Zavarivanje trenjem

Zavarivanje trenjem je postupak gdje se uslijed trenja kod relativnog gibanja dviju ploha od dijelova koje zavarujemo, razvija toplina potrebna za taljenje i spajanje materijala. Jedan dio se postavlja u nosač i dovodi u rotaciju, potom se taj dio dovodi do drugog mirujućeg dijela gdje se uslijed aksijalne sile i trenja uslijed rotacije, oba dijela dovode do plastičnog stanja. Nakon što je unesena potrebna količina toplote, pojačanom aksijalnom silom se utiskuju komadi jedan u drugog, aktivira se kočnica za zaustavljanje rotacije komada te se ostvaruje zavareni spoj.

Postupak se primjenjuje za zavarivanje niskolegiranih i visokolegiranih čelika, obojenih metala te je posebno pogodan za zavarivanje raznorodnih metala. Najčešće se zavaruju metalni komadi okruglog presjeka 3,5 – 100 mm te cijevi promjera do 250 mm. Postupak je pretežito mehaniziran ili potpuno automatiziran, a numerički upravljanim strojevima se mogu zavariti i rotacijsko asimetrični komadi.

Neke od prednosti ovog postupka zavarivanja su:

- kratko vrijeme zavarivanja
- nema dodatnog materijala
- visoka i ujednačena kvaliteta zavara
- jednostavno mijenjanje parametara zavarivanja
- lako spajanje raznorodnih metala
- ušteda u strojnoj obradi [1].



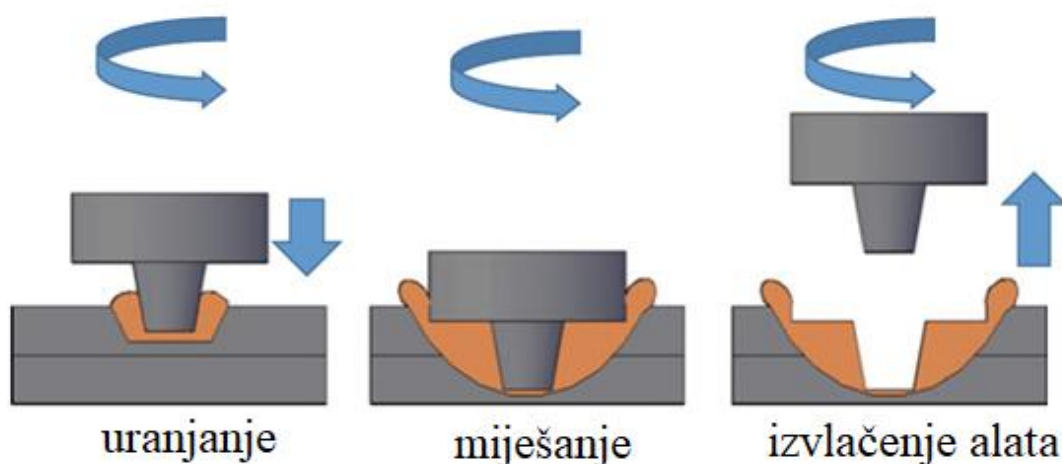
Slika 2.3 Primjer konvencionalnog zavarivanja trenjem [6]

Tablica 2.1 Razlike između zavarivanja trenjem rotirajućim alatom i klasičnog zavarivanja trenjem [4]

ZAVARIVANJE TRENJEM ROTIRAJUĆIM ALATOM	ZAVARIVANJE TRENJEM
upotrebljava se FSW alat koji se sastoji od čela i trna	ne koristi se poseban alat
trenje se pojavljuje između alata i radnih komada	trenje se pojavljuje između dva radna komada
alat rotira i kreće se po liniji spoja, stvara se toplina uslijed trenja i dolazi do spajanja radnih komada	dva radna komada pomiču se gore-dolje, dolazi do trenja i razvijanja topline između radnih komada
u postupku se pojavljuje zona utjecaja topline	u postupku ne dolazi do pojave zone utjecaja topline
mogu se zavariti složeni oblici	postoje ograničenja kod zavarivanja složenih oblika

2.2. Točkasto zavarivanje trenjem rotirajućim alatom – FSSW

Točkasto zavarivanje trenjem rotirajućim alatom (eng. *Friction Stir Spot Welding – FSSW*) je postupak točkastog zavarivanja i alternativna metoda zavarivanja trenjem rotirajućim alatom. Višekratno uporabljiv rotirajući alat uranja se u materijale koji se zavaruju. Nakon postizanja odabrane dubine uranjanja alata, rotirajući alat se zadržava u tom položaju u unaprijed određenom vremenu. Zatim se rotirajući alat povlači iz zavarenog spoja ostavljajući iza sebe točkasti zavar. Može se reći da prodiranje alata i vrijeme zadržavanja alata određuju unos topline, plastifikaciju materijala oko trna, geometriju zavara i na kraju mehanička svojstva stvorenih zavara. Shematski prikaz FSSW procesa prikazan je na slici 2.4.



Slika 2.4 Prikaz FSSW postupka [7]

Dokazano je da čelo alata stvara najveći udio topline uslijed trenja ili deformacije. Međutim, trn pomaže u miješanju i poboljšanju protočnosti omekšanog materijala unutar spoja. Osim geometrije alata, brzina rotacije alata, dubina uranjanja alata i vrijeme zadržavanja također su bitni parametri procesa FSSW-a. Navedeni parametri određuju konačnu čvrstoću i stanje površine zavarenih spojeva [7].

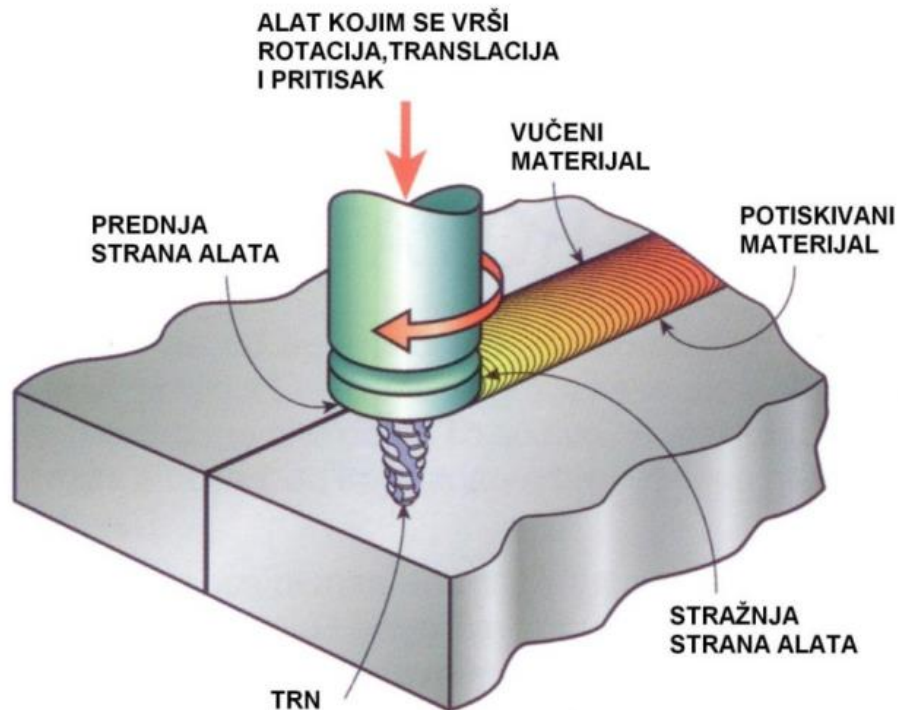
3. Zavarivanje trenjem rotirajućim alatom – FSW

Zavarivanje trenjem rotirajućim alatom je unaprijeđena verzija konvencionalnog zavarivanja trenjem. Postupak je izumljen 1991. godine na TWI-u. Smatra se jednim od najkasnije otkrivenih i najbitnijih postupaka spajanja metala u zadnjih dvadesetak godina. U početku se FSW postupak koristio najviše za zavarivanje aluminijevih legura u čvrstom stanju, a područje primjene se proširilo i na metale veće tvrdoće i na polimere [8].

FSW je veoma složen proces koji se sastoji od nekoliko čvrsto povezanih (i nelinearnih) fizičkih pojava. Te pojave podrazumijevaju veliku plastičnu deformaciju, tečenje materijala, mehaničko miješanje, površinsku interakciju između alata i radnog komada, dinamičku promjenu strukture i stvaranje topline kao rezultat trenja i plastične deformacije. Vrlo mnogo čimbenika značajno utječu na kvalitetu spojeva zavarenih FSW postupkom. Iz tog razloga, FSW je bio tema velike količine eksperimentalnih i numeričkih znanstvenih istraživanja [9].

Kod tehnike zavarivanja trenjem rotirajućim alatom, alat s čelom i profiliranim trnom rotira i polako se upušta u liniju spoja između dva učvršćena radna komada na potpunoj konstrukciji. Čelo alata ostvaruje čvrst kontakt s površinom radnog komada uslijed djelovanja pritiskne sile. Toplina potrebna za omekšavanje materijala generira se trenjem i plastičnom deformacijom. Toplina nastala trenjem razvija se između alata za zavarivanje (čela i trna) i radnih komada. Na čelo alata djeluje veća količina topline nego na površinu trna. No ipak, deformacija odnosno miješanje materijala ostvaruje se rotacijom trna alata i time se generira dodatna toplina.

Omekšani materijal oko trna u plastičnom stanju podnosi značajne plastične deformacije i materijal teče s prednje strane alata do stražnje strane gdje skrućivanjem oblikuje zavareni spoj. Rezultat tog postupka je čvrsti spoj između radnih komada. Brzine dvije simetrične točke na strani napredovanja odnosno zahvaćanja materijala (eng. *Advancing Side* – AS) i na strani povlačenja materijala (eng. *Retreating Side* – RS) nisu iste zbog utjecaja rotacije alata i kretanja alata po pravcu. To dovodi do asimetričnog prijenosa topline i tečenja materijala na dvije strane zavara. Zapravo, na strani zahvaćanja materijala, smjer rotacije alata i smjer kretanja alata po putanji su isti, dok je situacija drugačija na strani povlačenja materijala [8].



Slika 3.1 Prikaz postupka zavarivanja trenjem rotirajućim alatom [10]

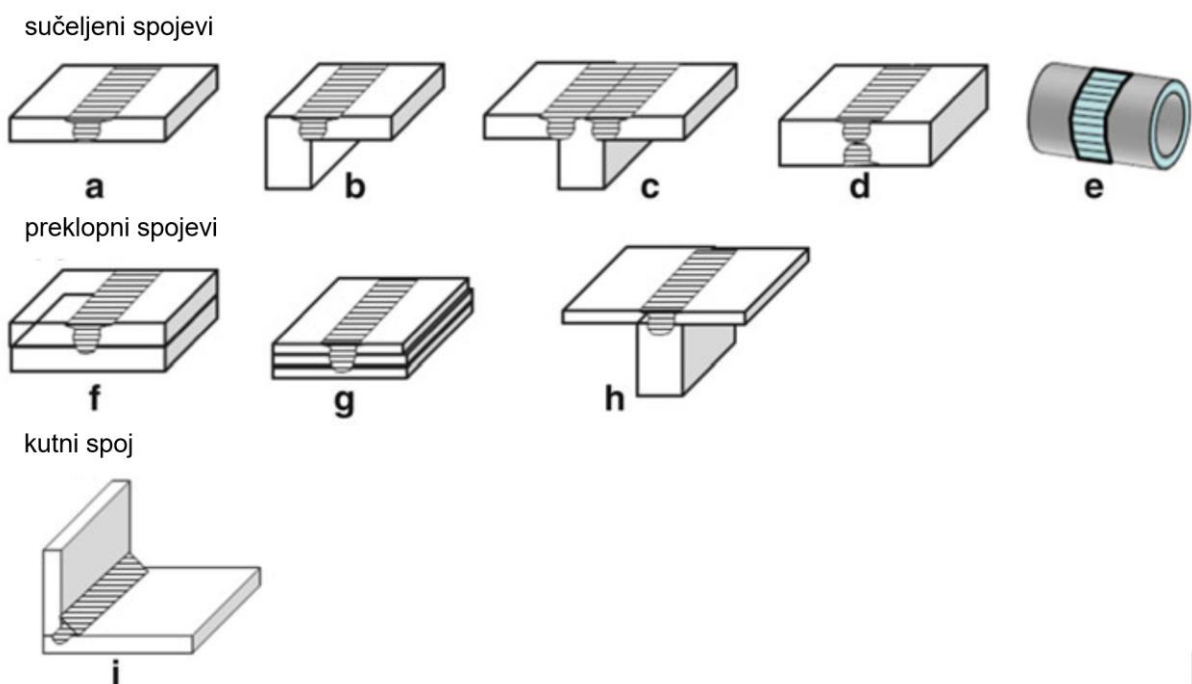
3.1 Alat i konfiguracija spojeva

Glavni i osnovni cilj svake tehnike spajanja je provesti postupak zavarivanja u što većem broju konfiguracija kako bi se poboljšao i oslobodio prostor za dodatne komponente i konstrukcije.

Ovo poglavlje je podijeljeno na dva glavna dijela: konfiguraciju spojeva i smjernice pri odabiru alata.

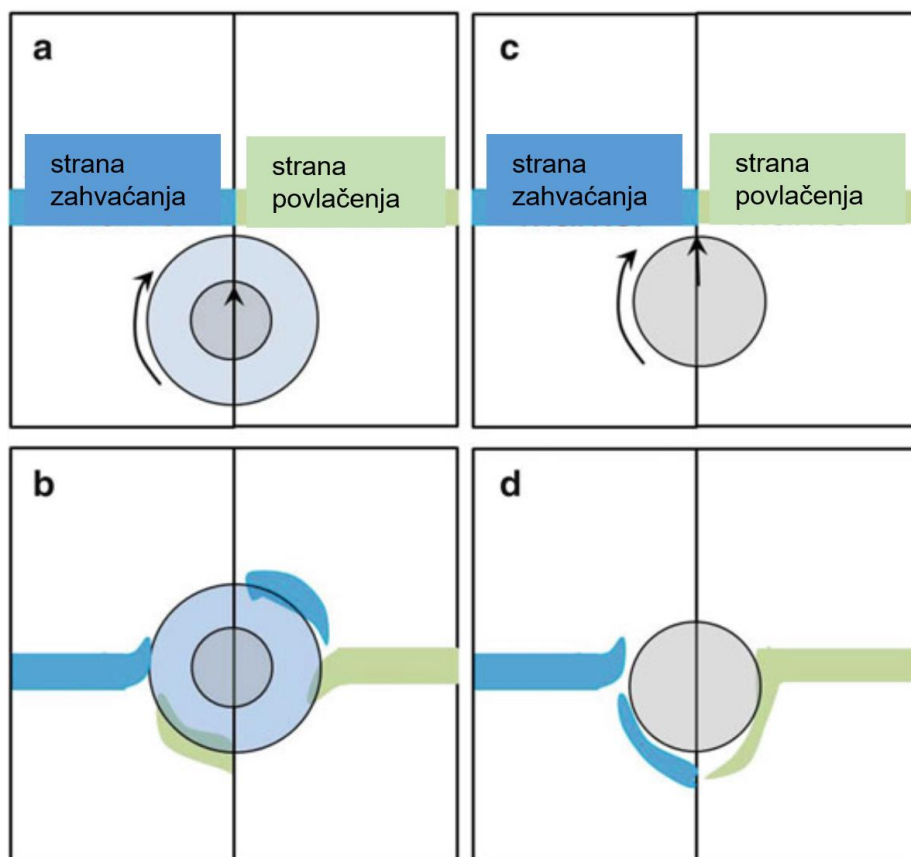
3.1.1 Konfiguracija spojeva

Većina spojeva kod postupka zavarivanja trenjem rotirajućim alatom može se svrstati u tri osnovne kategorije: sučeljeni, preklopni i kutni spojevi. Kombinacijom ovih osnovnih spojeva, mogu se dobiti i ostale vrste spojeva. Na slici 3.2 se mogu vidjeti još neki primjeri spojeva unutar osnovnih kategorija spojeva. Svaki spoj sklon je nastajanju točno određenih vrsta pogrešaka. Na primjer, u počecima zavarivanja trenjem rotirajućim alatom, alati s cilindričnim trnom bez ikakvih posebnih značajki, najčešće su se koristili kod sučeljenog zavarivanja. Oni su obično uzrokovali pojavu tzv. 'lijenog S' uzorka izvornog površinskog oksidnog filma. Korištenjem trna alata s određenim značajkama, površine koje se spajaju se učinkovitije miješaju, a ostatak spajanih sučeljenih površina obično se ne mogu uočiti mikroskopskim pregledom normalnog metalografskog uzorka.



Slika 3.2 Konfiguracije spojeva FSW-a [11]

Sučeljeni spojevi sa slike 3.2 od a) do e) (a) jednostrani sučeljeni spoj s I pripremom, b) rubni sučeljeni spoj, c) T - sučeljeni spoj, d) dvostrani sučeljeni spoj s I pripremom za debele ploče, e) cijevni zavari s jednostranim sučeljenim spojem, f) preklopni spoj, g) višeslojni preklopni spojevi, h) T - preklopni spoj, i) kutni spoj), utemeljeni su prema specifičnim zahtjevima i koriste osnovni koncept kao i kod zavarivanja s jedne strane. Glavna razlika je što je kod FSW spojeva drugačiji tok materijala na strani napredovanja i na strani povlačenja (slika 3.3). Još jedna razlika je postojanje temperaturnog gradijenta između vrha (površine) i dna (korijena) zavora. Kombinacija ovih čimbenika utječe na pojavu različitih svojstava i pogrešaka kod zavora izvan optimalnih parametara. Od početka primjene FSW-a, upotrebljavali su se pojmovi poput takozvanih „hladnih“ i „toplih“ prijelaza. Ovi pojmovi se najlakše mogu predočiti kroz pojmove brzine okretanja alata i brzine kretanja alata po zadanoj putanji. Većim brzinama okretanja alata, unosi se više energije u radni komad. Suprotno tome, većom brzinom kretanja alata po putanji produljuje se vrijeme potrebno za veći unos topline. Može se reći za FSW proces da je na neki način samoregulirajući proces. Odabir optimalnih parametara zavarivanja za određeni alat je iznimno težak kod korištenja materijala koji se otežano miješaju prilikom FSW-a.



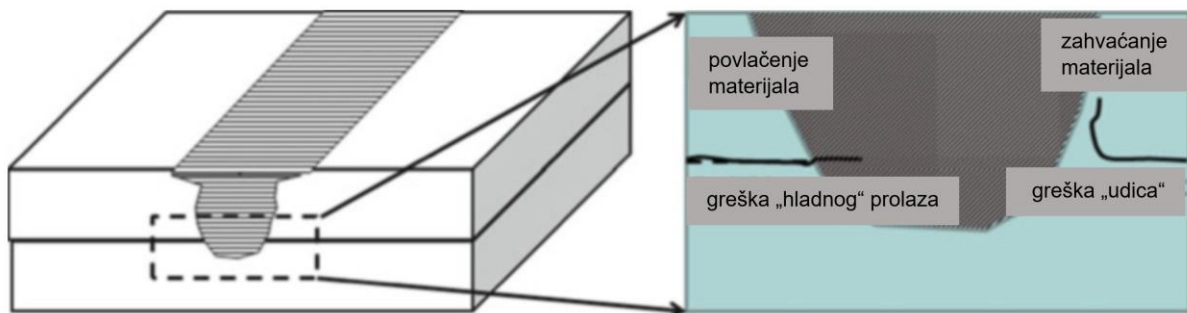
Slika 3.3 Shematski prikaz kretanja materijala između čela alata i radnog komada (a, b) te između trna alata i radnog komada (c, d) [11]

Kod sučeljenih spojeva sa slike 3.2 pod b) i c), dolazi do problema s potporom s donje strane. Ako je potporni nakovanj konstruiran tako da omogući potpuno podupiranje, tada su gibanje omekšanog materijala i problemi s temperaturom slični kao i kod konvencionalnog ravnog sučeljenog zavarivanja. Ukoliko nije moguće u potpunosti poduprijeti donju površinu radnog komada, tada će najvjerojatnije „hladni“ prijelazi ostvariti bolje rezultate prilikom zavarivanja jer radni komad obavlja funkciju samopodupiranja. Dvostrani sučeljeni zavari (slika 3.2 d) slični su jednostranim sučeljenim zavarima u svim mehaničkim karakteristikama FSW-a. Metalurški gledano, pojavljuje se zona utjecaja topline na mjestu preklopa. Za kružno sučeljeno zavarivanje cijevi (slika 3.2 e), potrebno je pomno razmatranje. Cijev, koja ne može biti poduprta s unutarnje strane, zahtjeva upotrebu trna alata kraćeg od debljine stijenke cijevi. I u ovom slučaju, „hladni“ prijelaz je prihvatljiviji zbog boljeg podupiranja same cijevi prilikom djelovanja vertikalnih sila alata na radni komad. Ukoliko je konstruktor dozvolio postojanje „ključanice“, tada nije potrebno posvetiti mnogo pažnje prilikom prolaza osim na nagib alata, tako da se na mjestu uranjanja alata, alat postavi ekscentrično. Ukoliko je ipak postojanje „ključanice“ neprihvatljivo, tada se pomoću postavljanja rampe uklanja otisak trna alata. Ovi pristupi predstavljaju izazov s inženjerskog stajališta, ali ne predstavljaju nikakvu prepreku prilikom samog procesa zavarivanja.

Preklopni spojevi kod FSW-a (slika 3.2 f-h) imaju probleme prilikom miješanja materijala. U počecima FSW-a nije bilo spoznaje da se materijal kreće od vodeće strane napredovanja do stražnje strane povlačenja (slika 3.3). Ovaj aspekt kretanja materijala i procesnog gradijenta napreznja uzduž dijela materijala sa stražnje strane napredovanja do prednje strane napredovanja dovodi do pojave dva osnovna tipa pogrešaka kod preklopnih spojeva, vidljivih na slici 3.4. Na slici je pukotina u obliku udice, koja se nalazi na strani napredovanja, prenaplašena kako bi se bolje dočarala postojeća pogreška. Stupanj izraženosti ove pogreške jako ovisi o procesnim parametrima, a osobito o karakteristikama trna alata.

Prvotno se materijal s mjesta dodirnih površina ispred trna alata podiže prema gore uslijed djelovanja sila i slobodnog prostora s gornje strane alata na vodećoj strani kod prolaza alatom s nagibom (ovo neće biti primjenjivo kod prolaza alatom s nagibom od 0°, odnosno bez nagiba). Jedan dio podignute dodirne površine blizu strane napredovanja je potisnut prema iza na strani napredovanja i potom na stranu povlačenja gdje je naposljetku zavaren.

S druge strane, na strani povlačenja materijala, čestice materijala se otkidaju i povlače prema stražnjoj strani iza alata blizu početne pozicije dodirnih površina. Ovakva pogreška „hladnog“ prolaza se proteže u unutrašnjosti mjesta zavara.

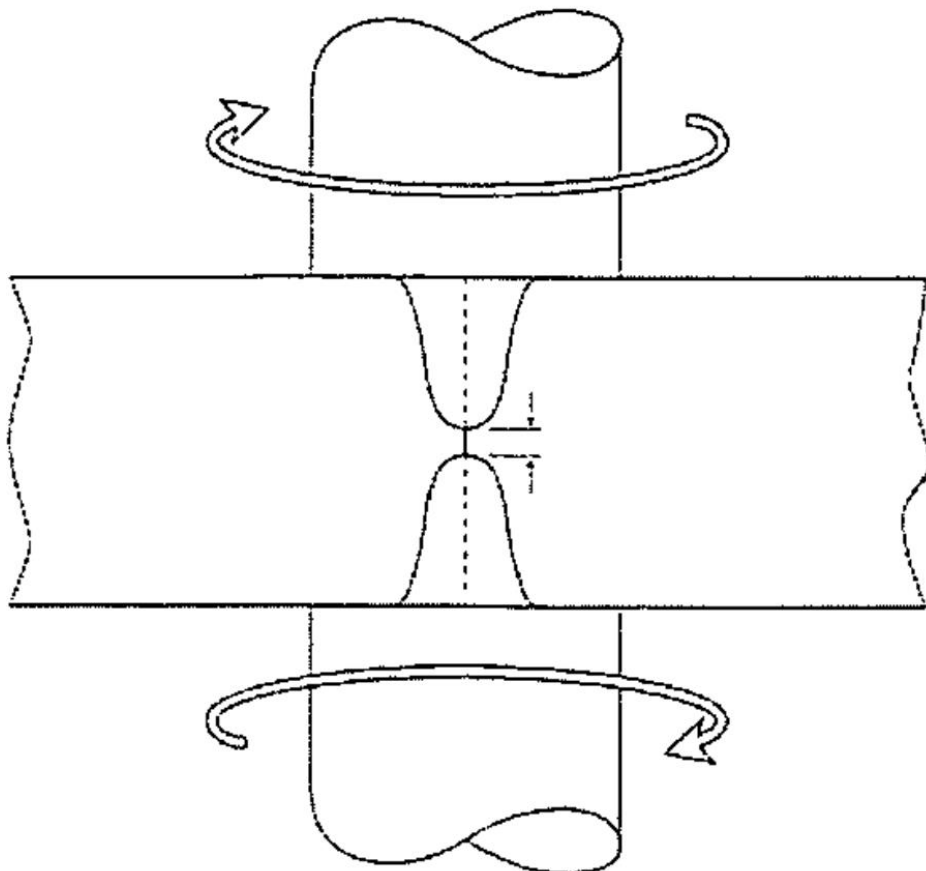


Slika 3.4 Primjeri nastajanja pogrešaka povezanih s dodirnim površinama kod preklopnih zavora; a) pogreška „hladnog“ prolaza, b) oblikovanje „udice“ [11]

U dijelu o preklopnim spojevima, formiranje pogrešaka povezanih s protokom materijala nije se spominjalo, ali kao i kod sučeljenih zavora moguće su sve volumetrijske pogreške povezane s protokom materijala kao što su nastanak crvolikih pora i nedostatak ispune prilikom lomljenja površine. Kutni zavar (slika 3.2 i) poseban je slučaj gdje mora postojati nagnuto područje koje podupire čelo alata pošto je to u skladu sa samom prirodom procesa. Za sada ne postoji previše literature u kojoj se piše o ovoj vrsti spoja. Također se mogu smisliti još mnogi načini spajanja, ali su konfiguracije spojeva sa slike 3.2 obuhvatile samo one najbitnije [11].

Kod kritičnih primjena prednost se daje dvostranim FSW spojevima u odnosu na jednostrane jer su tolerantniji na taj postupak zavarivanja. Dvostranim zavarivanjem trenjem rotirajućim alatom uvelike se može povećati brzina kretanja alata po liniji spoja. Suprotno tome, kako bi se ostvarili optimalni rezultati i ostvarila puna penetracija alata kod jednostranog spoja, brzine kretanja alata moraju biti poprilično manje. Za određenu debljinu materijala koji se zavaruje, kod dvostranog zavarivanja će se koristiti manji alati koji pomiču manju količinu materijala nego ekvivalentni alat za jednostrano zavarivanje, a također će stvoriti manju zonu utjecaja topline.

Nadalje, dvostrano zavarivanje ima i sljedeće prednosti. Prilikom zavarivanja dva alata ne moraju biti u dodiru već je dovoljno da budu toliko blizu jedan drugog da zahvate kompletnu zonu zavara (slika 3.5). Kako bi se izbjeglo pojavljivanje zone nulte brzine, odnosno zone gdje se materijal ne bi miješao u sredini radnih komada koji se trebaju zavariti, alati se mogu postaviti uzduž linije zavarivanja. U toj situaciji bi stražnji alat iskoristio toplinu razvijenu od prednjeg alata koji je već prošao taj dio. Također bi se moglo podesiti da se mjesta zavara koje alati zahvaćaju preklapaju. Istovremenim dvostranim zavarivanjem mogu se postići veće brzine zavarivanja, ravnomjerniji je unos topline u materijal te dolazi do manje deformacija i smanjuje se pojava reaktivnih sila na steznim napravama.



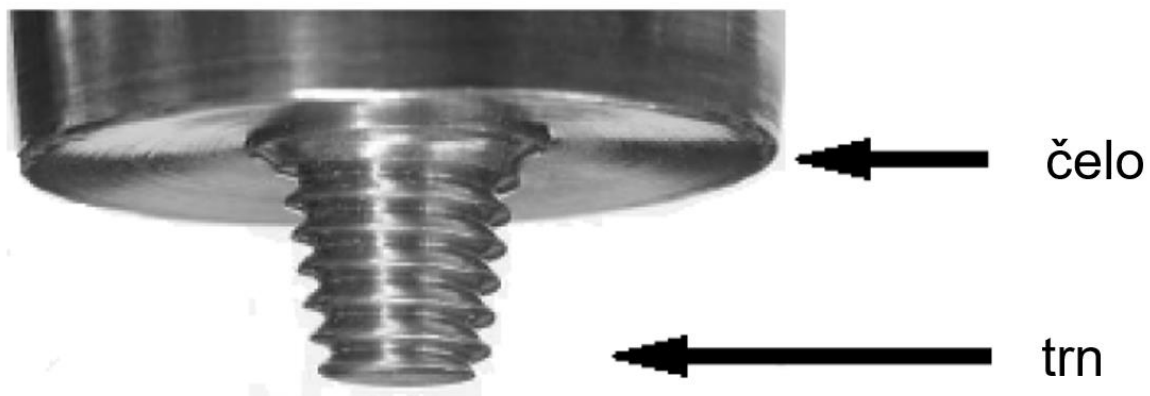
Slika 3.5 Istovremeno dvostrano zavarivanje trenjem rotirajućim alatom [12]

Kod sučeljenog zavarivanja, sučelje zavara je u liniji s osi FSW alata i najvažniji zahtjev je ostvarivanje potpune penetracije kroz cijeli debljinu materijala. Suprotno tome, kod preklopnog zavarivanja je sučelje zavarivanja okomito na os alata te je najvažniji zahtjev ostvarena širina zavara.

Kod preklopnog zavarivanja radni komadi su pritisnuti uslijed procesa dok kod sučeljenog zavarivanja alat može razdvojiti dva radna komada koja se zavaruju. Iz tog razloga je sučeljeno zavarivanje više podložno štetnom utjecaju okolne atmosfere od preklopnog zavarivanja, a to pogotovo vrijedi za visoko reaktivne materijale [12].

3.1.2 Funkcija alata

Alat za zavarivanje trenjem rotirajućim alatom sastoji se od trna, odnosno sonde, i čela. Uslijed dodira trna alata i radnog komada, dolazi do razvijanja topline zbog trenja i deformacija te posljedično tome materijal radnog komada omekšava; dodir između čela alata i radnog komada povećava unos topline u radni komad, širi zonu omekšanog materijala i ograničava kretanje deformiranog materijala.



Slika 3.6 Dijelovi alata za FSW [13]

Postoje važni čimbenici alata tijekom zavarivanja: abrazijsko trošenje, visoke temperature i dinamički efekti. S obzirom na to, dobri materijali od kojih su izrađeni alati imaju sljedeća svojstva:

- dobra otpornost na trošenje
- otpornost na djelovanje visokih temperatura
- dobru žilavost.

Uočljivo je da su prilikom konstruiranja alata najbitniji izbor materijala i geometrija alata.

3.1.3 Materijal alata

Zavarivanje trenjem rotirajućim alatom je proces termomehaničke deformacije gdje se temperatura alata približava temperaturi solidusa osnovnog materijala. Kako bi se dobili kvalitetni zavari, potreban je pravilan odabir materijala alata za određenu primjenu. S obzirom na to, nepoželjno je imati alat koji ne zadržava dimenzijsku postojanost i konstrukcijske karakteristike ili u najgorem slučaju da dođe do loma.

Prilikom odabira materijala za izradu alata, pažnju treba posvetiti sljedećim svojstvima:

- čvrstoća na sobnoj i povišenoj temperaturi
- postojanost na povišenim temperaturama
- otpornost na trošenje
- reaktivnost alata
- lomna žilavost
- koeficijent toplinskog širenja
- strojna obradivost.

Poželjno je odabrati sljedeće materijale za izradu alata u odnosu na osnovni materijal:

- čelici za rad na povišenim temperaturama: jedan od češće korištenih materijala, lagano dostupan, strojno obradiv, dobra otpornost na toplinski umor, otporan na trošenje, pogotovo kod aluminija i bakra
- legure na bazi nikla i kobalta: visoka čvrstoća, duktilnost, postojanost tvrdoće, otpornost na puzanje. Ove legure dobivaju čvrstoću iz precipitata tako da se temperature procesa moraju održavati ispod njihove temperature precipitacije (uglavnom od 600 do 800 °C)
- metali za rad na povišenim temperaturama (W, Mo): čvrstoća na povišenim temperaturama, najčvršće legure između 1000 i 1500 °C, visoka cijena, otežana strojna obrada, krhki zbog procesiranja praha
- legure na bazi volframa: dobra čvrstoća, podnose visoku radnu temperaturu, visoka cijena (W-Re)
- metalni kompoziti ojačani karbidnim česticama (WC, WC-Co, TiC): izvrsna otpornost na trošenje, solidna lomna žilavost
- čelici s polikristaličnom kubičnom bor nitrid (PCBN) prevlakom: visoka radna temperatura, odlična otpornost na trošenje, niska lomna žilavost, visoka cijena alata.

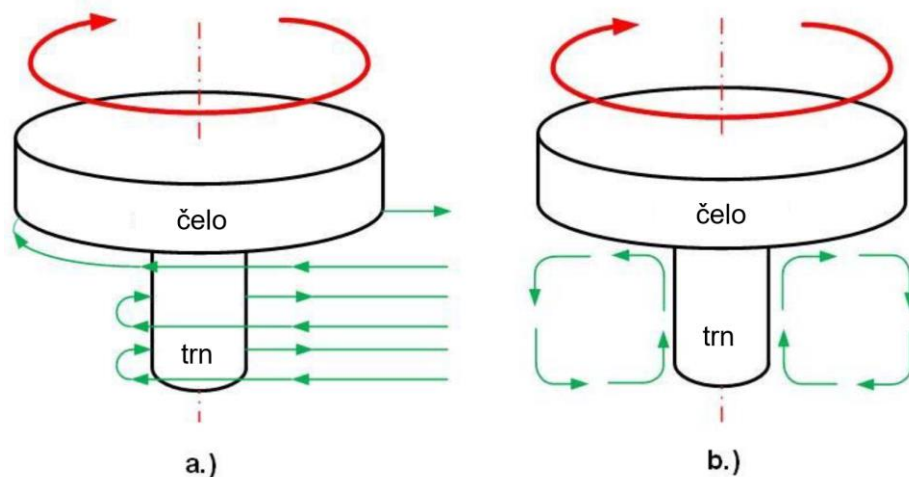
Tablica 3.1 Pregled materijala za izradu alata [13]

Legure za zavarivanje	Debljina (mm)	Materijal alata
Aluminijeve legure	3 – 50	Alatni čelici, Co-WC kompozit
Magnezijeve legure	3 – 10	Alatni čelici, WC kompozit
Bakrove legure	3 – 50	Ni-legure, W-legure, PCBN, alatni čelici
Titanove legure	3 – 10	W-legure
Nehrđajući čelici	3 – 10	PCBN, W-legure
Niskolegirani čelici	3 – 10	WC kompoziti, PCBN
Niklove legure	3 – 10	PCBN

3.1.4 Geometrija alata

Svaki od dva dijela alata, a to su trn i čelo, imaju drugačiju ulogu u zavarivanju. Sukladno tome, najbolja konstrukcija alata bi bila takva da se trn i čelo naprave od različitih materijala. Prilikom konstruiranja trna i čela alata u obzir treba uzeti materijale radnog komada i alata, konfiguraciju spojeva (čeonni ili preklopni, lim ili ekstruzija), parametre alata (brzinu rotacije alata i brzinu kretanja alata po putanji) kao i osobno iskustvo i preference korisnika.

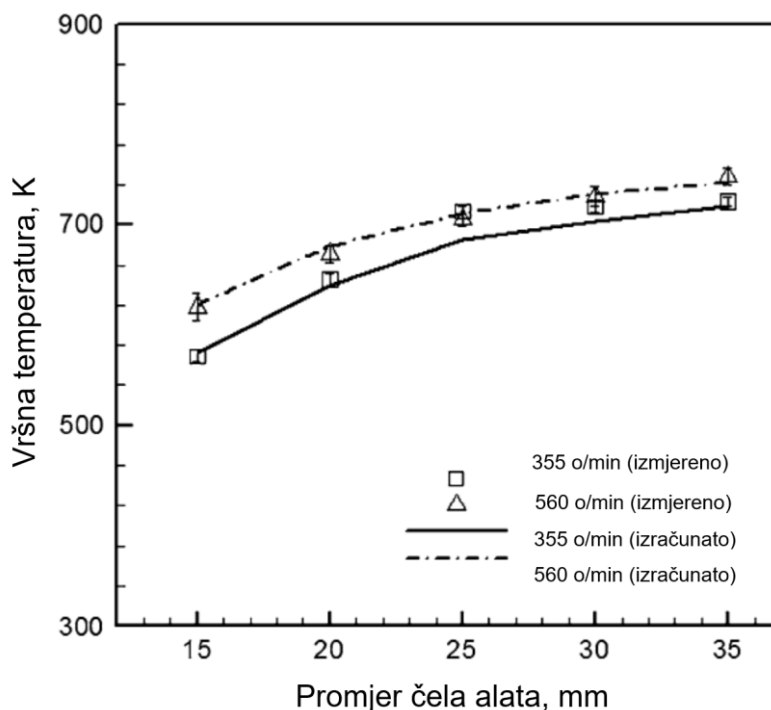
Veoma važan čimbenik kod konstruiranja alata je kretanje odnosno tečenje materijala u pravom smjeru i u određenoj količini prilikom zavarivanja. U pravilu, što je veći volumen materijala koji se miješa, to se ostvaruje kvalitetniji zavar, ali također utjecaj imaju i drugi parametri poput brzine zavarivanja i rotacije alata. Prilikom zavarivanja uvijek dolazi do horizontalnog tečenja materijala, a ukoliko dođe do pojave oksida na površini osnovnog materijala, onda je veoma bitno i vertikalno miješanje materijala, pogotovo kod preklopnih spojeva. Ukoliko ne dolazi do vertikalnog miješanja odnosno tečenja materijala, površinski oksid ostaje na dodirnom mjestu dva komada i tamo ostaje zarobljen u zavaru.



Slika 3.7 Horizontalno (a) i vertikalno (b) tečenje materijala [13]

3.1.5 Konstrukcija čela alata

Čelo alata služi za unos topline na površinsko i potpovršinsko područje radnog komada. Ono je zaslužno za unos najvećeg dijela deformacijske topline i topline uslijed trenja kod tankih limova, dok trn unosi najviše topline kod radnih komada veće debljine. Prema tome, jedan od najvažnijih čimbenika je promjer čela alata jer on ima značajan utjecaj na količinu topline koja se unosi u radni komad.



Slika 3.8 Utjecaj promjera čela alata na vršnu temperaturu pri raznim rotacijskim brzinama tijekom zavarivanja aluminija [13]

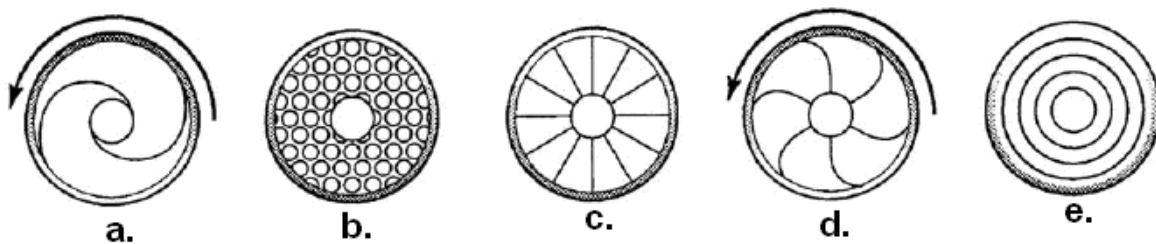
Veći promjer čela alata povećava silu pritiska i mijenja se oblik zavara što utječe na pogoršanje mehaničkih svojstva zavara. Odabir primjerenog promjera alata zahtijeva pomno razmatranje. Uz to, oblik čela također ima veliki utjecaj:

- Konkavno čelo: to je bio prvi dizajn čela alata koji se još zvao i standardnom vrstom čela alata. Pomoću njih se proizvode kvalitetni zavari, a njihova jednostavna konstrukcija zaslužna je za njihovu jednostavnu proizvodnju. Konkavnost je ostvarena između ruba čela i trna, najčešće s kutom od 6° do 10° . Tijekom uranjanja alata, trn istiskuje materijal koji se pomiče u konkavnu šupljinu. Istisnuti materijal služi kao spremnik za kovanje čelom alata. Kretanje alata po putanji omogućuje novom materijalu pristup konkavnoj šupljini koji istiskuje već prisutni materijal do toka miješanja materijala pomoću trna. Pravilno funkcioniranje ovakvog tipa čela zahtijeva naginjanje alata za 2° do 4° u odnosu na normalu radnog komada, u smjeru suprotnom od smjera kretanja alata.
- Konveksno čelo: ovaj tip čela nije se pokazao uspješnim jer je zbog svog dizajna istiskivao materijal dalje od trna. Ovakav dizajn se pokazao u upotrebi jedino kod debljih materijala i uz dodatak navoja (utora) na konveksno čelo. Ovi navoji na konveksnom čelu guraju materijal s vanjske strane prema trnu alata. Ovakav dizajn omogućava bolju prilagodljivost u kontaktnom području između čela i radnog komada, bolja je tolerancija na pomak između dva komada u spoju, olakšava zavarivanje dva komada različitih debljina i zavarivanje po složenim putanjama.



Slika 3.9 Konveksno čelo alata s navojima (utorima) [13]

- Karakteristike čela: čela alata FSW-a mogu imati određene karakteristike da poboljšavaju deformaciju materijala što utječe na povećanje miješanja materijala i bolju kvalitetu zavora. Neke od karakteristika su navoji, grebeni ili izbočine, utori i koncentrične kružnice (kao što se može vidjeti na slici 3.10) koje se mogu napraviti na bilo kojem profilu čela alata. Navoji su najčešće upotrebljavani te njegovi kanali usmjeravaju deformirani materijal s ruba alata do trna i tako se uklanja potreba za nagninjanjem alata.



Slika 3.10 Razne karakteristike čela FSW alata: a) navoji, b) izbočine, c) grebeni, d) utori, e) koncentrične kružnice [13]

3.1.6 Konstrukcija trna alata

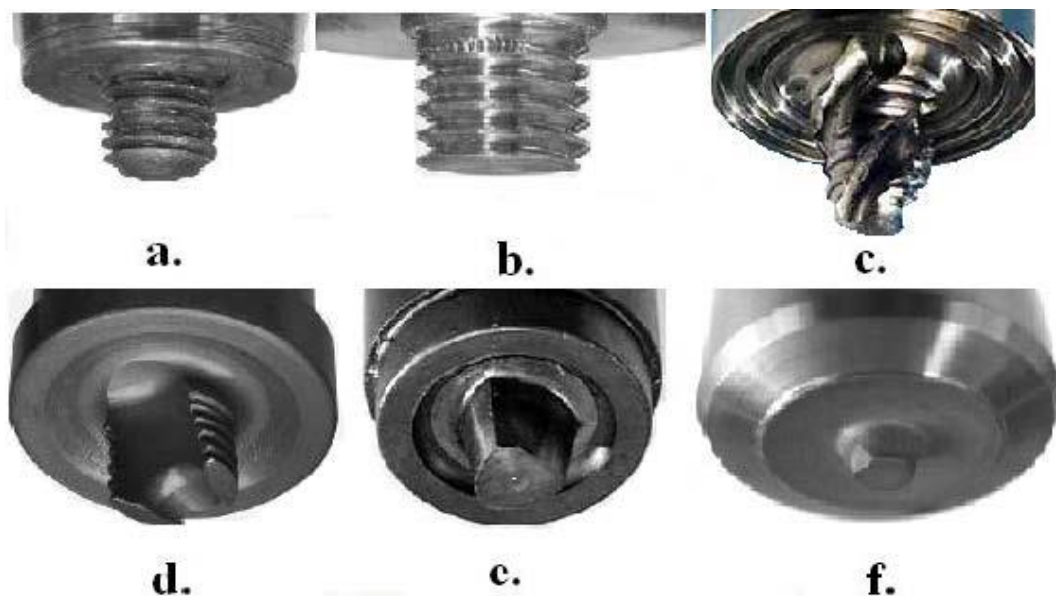
Trn kod FSW-a proizvodi deformacijsku toplinu i toplinu uslijed trenja na površinama spoja. Njegova zadaća je da kod dvije površine u međusobnom kontaktu odlama materijal ispred alata i pomiče ga do stražnje strane alata. Odabirom oblika trna utječe se na dubinu deformiranja i brzinu kretanja alata po putanji. Najčešći oblici trna alata su sljedeći:

- Cilindrični trn oblog dna: oblo dno trna smanjuje trošenje alata usred uranjanja i poboljšava kvalitetu zavora korijena točno ispod donjeg dijela trna. Optimalan radijus svoda trna iznosi 75% promjera samog trna. Kako se radijus svoda trna smanjuje, veća je vjerojatnost pojave zavora manje kvalitete. Strojnom obradom donjeg dijela trna, gdje se nalaze navoji, produljuje se vijek trajanja alata jer se smanjuju mjesta koncentracije naprezanja na korijenu navoja.
- Cilindrični trn ravnog dna: brzina trenja rotirajućeg cilindra povećava se od nule u centru cilindra do maksimalne vrijednosti na rubu cilindra. Lokalna brzina zajedno s koeficijentom trenja između trna i materijala određuje intenzitet deformacije tijekom zavarivanja. Najniža točka ovakvog trna, nagnutog pod malim kutom u odnosu na normalu materijala, je rub trna koji se okreće najvećom brzinom.

- Trn u obliku krnjeg stošca: cilindrični trn je dovoljan za zavarivanje aluminijskih ploča do 12 mm debljine, ali za zavarivanje debljih komada većom brzinom on nije optimalan. Jednostavna modifikacija cilindričnog trna je krnji stožac. Takav trn je opterećen manjim poprečnim opterećenjima u odnosu na cilindrični trn, a najveći momenti se javljaju na bazi stošca, gdje je trn najčvršći.

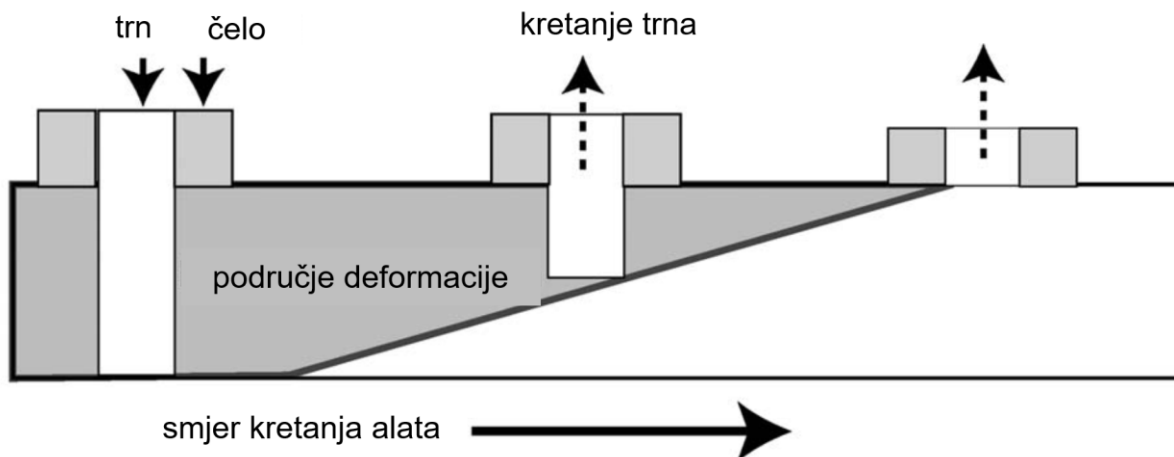
Osim već nabrojanih osnovnih trnova jednostavnije geometrije, postepeno se razvijaju i trnovi složenije geometrije:

- *MX triflute* trn: sastoji se od tri žljeba urezanih u spiralni greben. Ovi žljebovi smanjuju količinu istisnutog volumena materijala za 70% u odnosu na cilindrični trn te povećava deformaciju materijala na liniji zavarivanja uz još dodatno povećanje brzine kretanja alata. Najveća prednost ovog alata se može dobiti prilikom zavarivanja debelih aluminijskih legura
- *A-skewTM*: rezultati korištenja ovakvog trna su slični kao i kod prethodno navedenog. Korištenjem se povećava brzina kretanja alata, poboljšavaju se vlačna svojstva zavara i smanjuje asimetričnost zavara
- *Trivex* trn: uporabom se smanjuju sile kretanja alata za 18 do 25% te sile kovanja za 12% u odnosu na *MX triflute* trn kod približno jednakih dimenzija
- Trn bez navoja: ovakav trn se koristi prilikom FSW-a gdje je trn podložan izrazito jakom trošenju i ne bi ostao čitav tijekom zavarivanja. Alati s navojima izloženi u agresivnim sredinama ne mogu opstati bez pojave njihovog značajnog trošenja. Trnovi za primjenu u takvim okolinama često su jednostavnijeg dizajna robusnih karakteristika



Slika 3.11 Trnovi a) oblog dna, b) ravnog dna, c) *MX triflute*, d) *A-skewTM*, e) *Trivex*, f) bez navoja [13]

- Uvlačeći trn: sastoji se od pokretanog trna unutar čela koje se također okreće i time je omogućeno podešavanje duljine trna tijekom zavarivanja. Standardni tijek operacija ovog alata je da se trn uvlači zadanom brzinom prilikom kretanja alata po zadanoj putanji. Time se omogućava zatvaranje izlaznog otvora, tzv. ključanice, kod zavarivanja trenjem rotirajućim alatom



Slika 3.12 Rad uvlačećeg trna FSW alata [13]

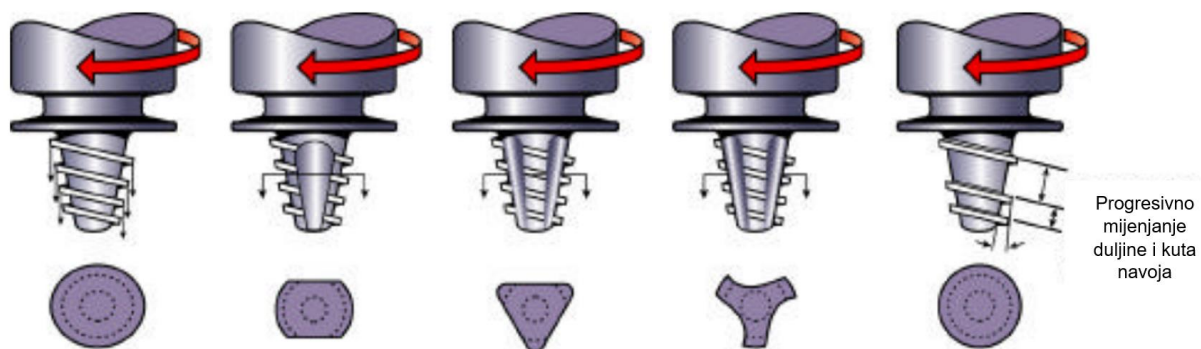
- Trn za preklopni spoj: sučelje preklopnog spoja (i pripadajućih površinskih oksida) nalazi se u horizontalnoj ravnini te je mnogo teže otkinuti materijal nego kod spoja u vertikalnoj ravnini kakvi se nalaze kod sučeljenih spojeva. Alat cilindričnog trna za sučeljeno zavarivanje, koristio se za prvo zavarivanje trenjem kod preklopnog spoja. Takav alat je dovodio do uzdizanja materijala blizu zone trenja i do stanjivanja gornjeg radnog komada (lima)
- Alat u obliku špule: sastoji se od dva ramena, jednog na gornjoj i jednog na donjoj površini radnog komada spojenih trnom koji se nalazi unutar radnog komada. Ovakav alat radi tako da se donje rame postavlja na kraj uvlačećeg trna, što se najčešće postiže bušenjem rupe na radnom komadu, provlačenjem trna s navojem i učvršćenjem drugog ramena na trn. Tijekom FSW-a, donje rame se pomiče prema gornjem dok se ne ostvari željena sila. Alat u obliku špule se još zove u samoreaktivni alat jer dva ramena alata djeluju zajedno kako bi se oblikovao zavar. Glavne prednosti ovakvog alatu su jednostavnost učvršćivanja radnih komada, potpuna penetracija korijena zavara i povećanje brzine zavarivanja uslijed zagrijavanja preko oba ramena [13].



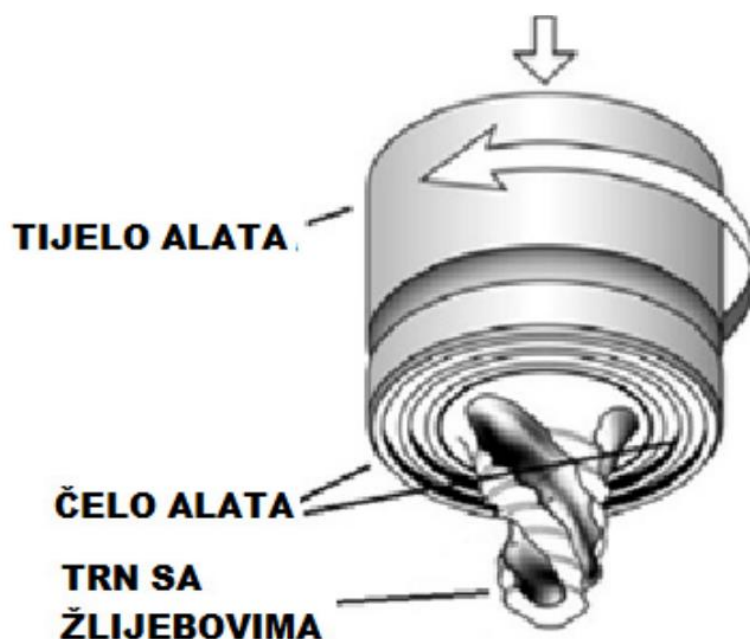
Slika 3.13 Primjer alata u obliku špule [13]

3.1.7 Alati za sučeljeno zavarivanje trenjem

Konvencionalni cilindrični trn s navojima je prikladan za zavarivanje aluminija debljine do otprilike 12 mm. Ukoliko se zavaruju deblje ploče, trebali bi se koristiti *Whorl™* i *MX-Triflute™* trnovi. Pomoću njih se mogu zavariti materijali debljine od 50 do 60 mm. Na slikama 3.14 i 3.15 mogu se vidjeti karakteristični primjerci takvih alata. Još jedna dodatna prednost je što se njihovom uporabom mogu ostvariti brzine zavarivanja i do 2 puta veće u odnosu na konvencionalni alat za zavarivanje trenjem.



Slika 3.14 Osnovni tipovi *Whorl™* trnova [14]



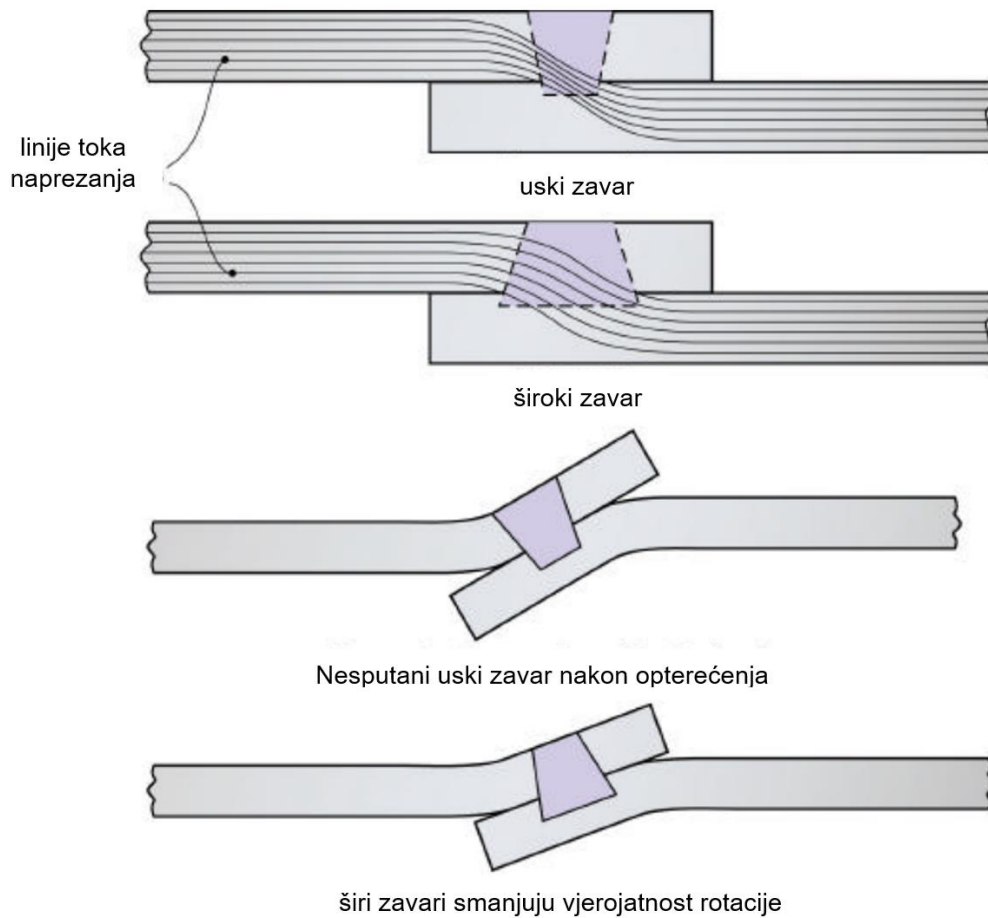
Slika 3.15 Primjer tipičnog MX-Triflute™ trna [10]

3.1.8 Alati za preklopno zavarivanje trenjem

Neki od razloga zašto je preklopno zavarivanje trenjem zahtjevnije od sučelnog zavarivanja su:

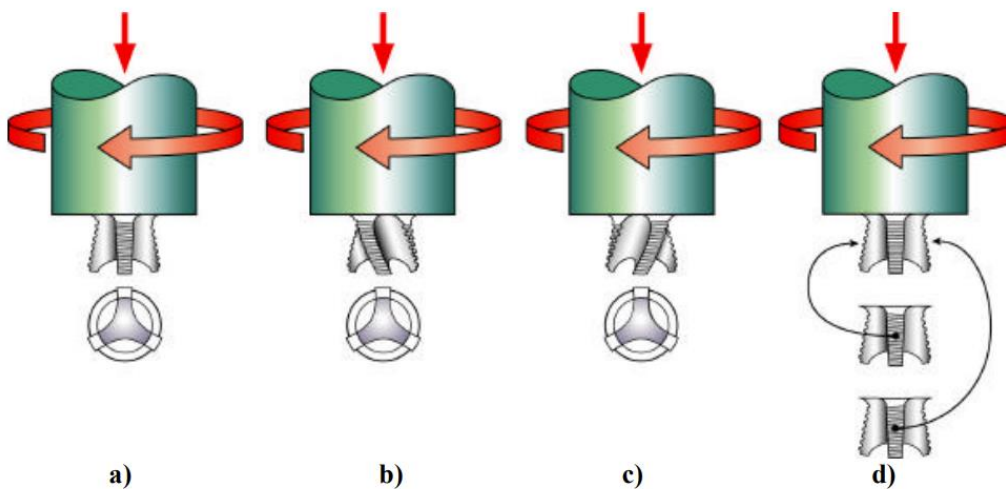
- Potrebni su širi zavari kako bi se bolje prenijelo opterećenje na proizvedenu konstrukciju
- Oblik utora na rubu zavara mora se oblikovati tako da osigurava maksimalnu čvrstoću (posebno dinamičku izdržljivost) proizvedene konstrukcije
- Zahtjevnije je odlomiti okside na dodirnim površinama materijala zbog usmjerenosti sučelja spoja i FSW alata.

Uzimajući u obzir širinu zavara, slika 3.16 pokazuje utjecaj navedenih stvari na koncentraciju naprezanja, uz pretpostavku da su zavar/sučelje na rubu zone zavara slični. Sile koje se primjenjuju na krajevima nepričvršćenih preklopnih spojeva rezultiraju ekscentričnim opterećenjima u predjelu spoja. To može uzrokovati rotaciju spoja i može dovesti do pojave neprihvatljivih koncentracija naprezanja (slika 3.16). Dvostrukim preklopnim zavarivanjem može se smanjiti vjerojatnost pojave rotacije spoja [14].



Slika 3.16 Usporedba linija toka naprezanja [14]

Uzimajući u obzir modificiranje utora na rubu zavora, razvijaju se posebni alati poput *Flared-Triflute™* i *A-Skew™* (slika 3.17).



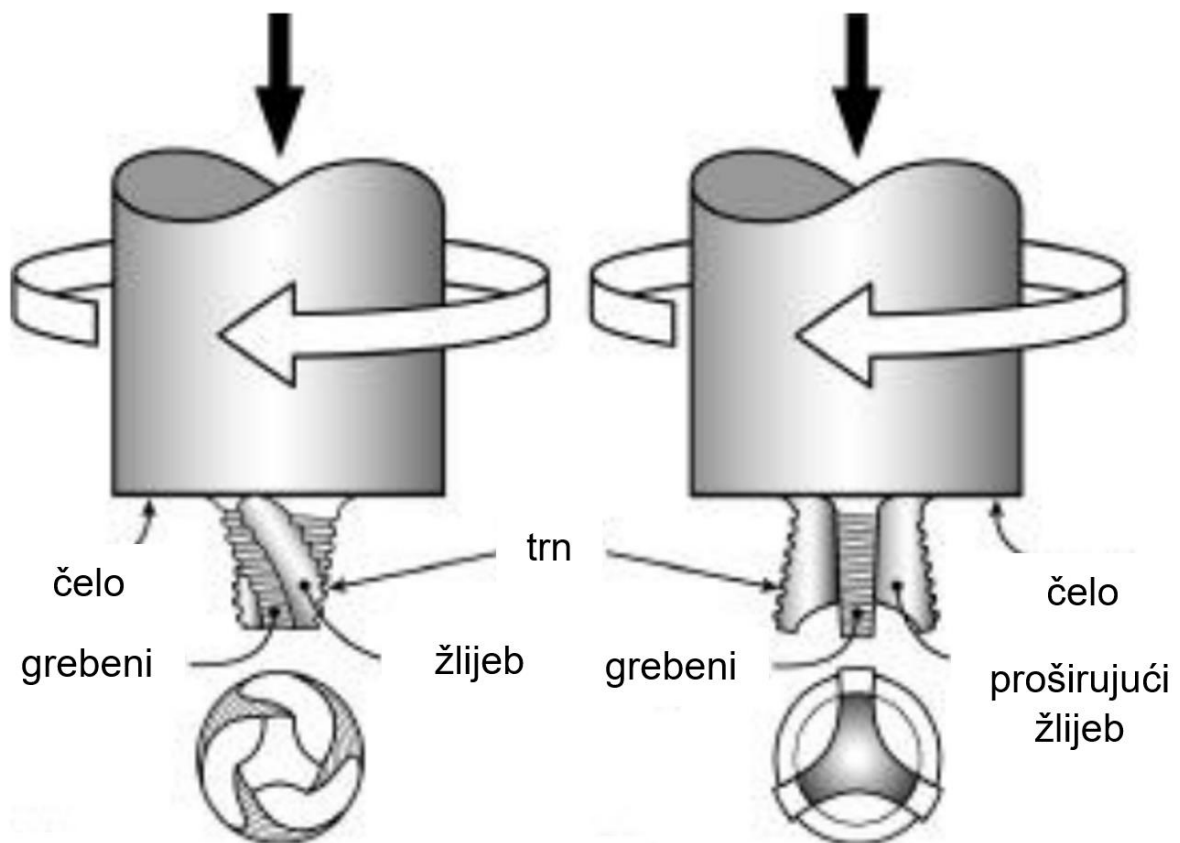
Slika 3.17 Osnovni tipovi *Flared-Triflute™* trnova: a) neutralni žlijebovi, b) lijevi žlijebovi, c) desni žlijebovi, d) detalj pokazuje kako žlijebovi mogu biti neutralni, lijevi ili desni [14]

Triflute trnovi mogu se konstruirati sa svim kombinacijama neutralnih, lijevih ili desnih žlijebova ovisno o potrebama prema materijalu i konfiguraciji spoja pri zavarivanju. Na slici 3.17 može se vidjeti kako se pojedine izbočine trna mogu smatrati neovisnim značajkama. To omogućuje neutralnim, lijevim ili desnim žlijevima da potiskuju omekšani materijal i komade oksida prema gore ili dolje sa svakim okretom trna od 120°. Uz to, individualna dubina penetracije trna može se podešavati prema potrebama određene konfiguracije spoja.

*Skew-stir*TM varijanta FSW-a razlikuje se od konvencijalne metode FSW-a po tome što je uzdužna os trna alata nagnuta u odnosu na vreteno alata [14].

3.1.9 Razvoj FSW alata za preklopno zavarivanje

U razvoju FSW alata, jako rano je otkriveno da je oblik alata za zavarivanje od izrazite važnosti za ostvarivanje kvalitetnog zavara odličnih mehaničkih svojstava. Alati prikazani na slici 3.18, sastoje se od čela i trna.



Slika 3.18 *Triflute*TM linija trna alata za FSW: lijevo - *MX Triflute*TM za sučeljeno zavarivanje; desno - *Flared-Triflute*TM s profilom na vrhu za preklopno zavarivanje [15]

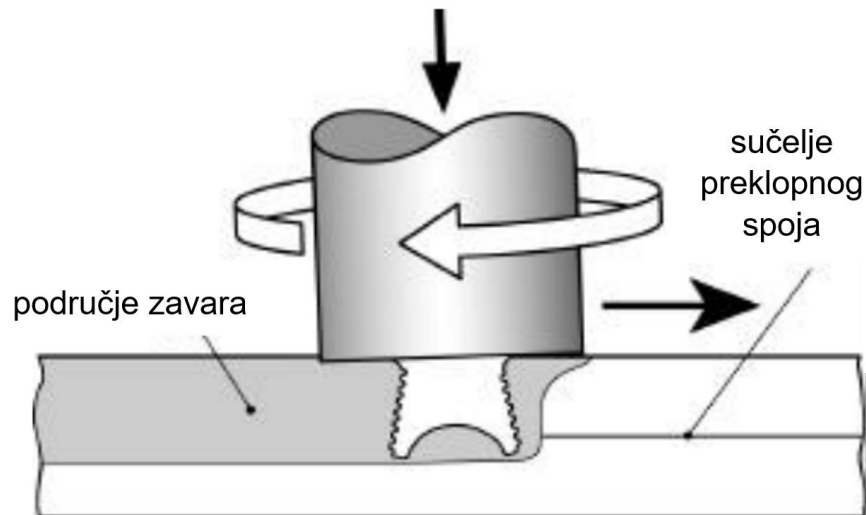
Čelo alata tlači površinu radnog komada i održava zonu omekšanog materijala u plastičnom stanju. Toplina se razvija uslijed trenja između rotirajućeg čela alata i površine radnog komada, a kod zavarivanja tankih limova, to je glavni izvor topline. Povećanjem debljine materijala, potrebno je unositi i više topline trenjem između rotirajućeg trna i radnog komada.

Također je važna funkcija trna osiguranje dovoljne količine omekšanog materijala na liniji zavara i kontrola toka materijala oko trna i ispod čela radi ostvarivanja zadovoljavajućeg zavara.

Po mogućnosti, trn se sastoji od neparnog broja, jednako razmaknutih žlijebova kako bi se zadržao maksimalni poprečni presjek između nasuprotnih grebena trna. Svaka promjena u presjeku izvodi se s određenim radijusom kako bi se smanjila mjesta koncentracija naprezanja i time smanjila mogućnost loma alata prilikom zavarivanja. U suštini, jezgra trna je sužena kako bi se ravnomjerno rasporedila naprezanja uslijed torzije i potiska alata prema naprijed.

Kod sučeljenog zavarivanja, trn alata oblikom podsjeća na krnju piramidu. Najčešće se trn alata za sučeljeno zavarivanje sastoji od tri spiralne plohe i grubog spiralnog grebena (odnosno grubog navoja) oko rubova trna kako bi se postigao učinak miješanja i potiskivanja prema dolje. Navedene plohe i mjesta ponovnog zahvaćanja materijala smanjuju volumen trna alata i osiguravaju povoljan omjer pomicanog volumena i statičkog volumena. Što je taj omjer veći, to je veći tok materijala i trn je učinkovitiji. Spiralni grubi grebeni također pomažu pri razbijanju i raspršivanju površinskih oksida u zoni zavara.

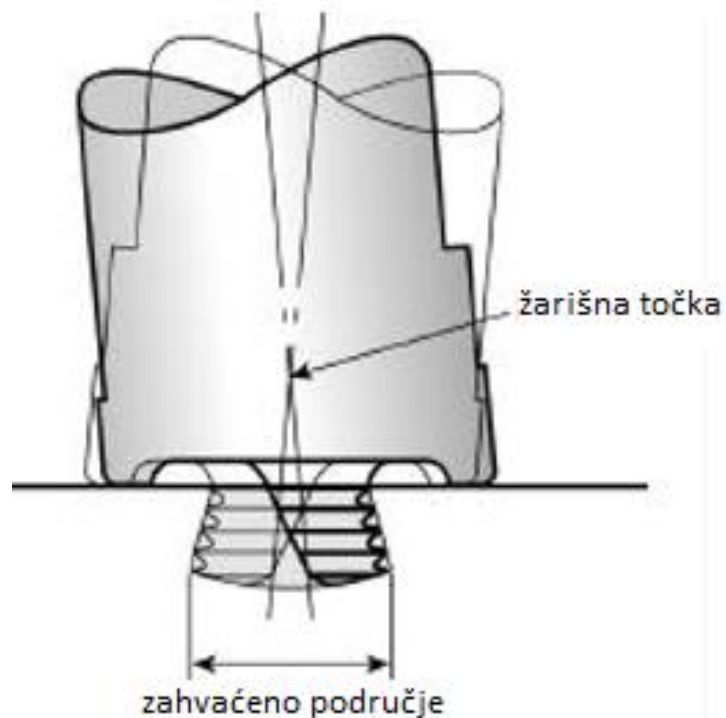
Kod zavarivanja preklopnih spojeva, razvijen je trn koji djeluje na široj površini i pomaže pri uklanjanju problema povezanih sa stanjivanjem gornje ploče na mjestu spoja preklopnih ploča. Sučelje sučeljenog zavara je okomito na površinu radne ploče i penetracija kroz cijeli materijal je najčešće glavni zahtjev. Na slici 3.18 (desno) vidi se *Flared Triflute*[™] trn s ravnim žlijebovima konstruiranim za preklopno zavarivanje. Jezgra se sužava u obliku krnjeg stošca dok se žlijebovi šire prema van kako bi se povećao promjer vrha trna. Moglo bi se reći da profil vrha trna izgledom podsjeća na metlicu s tri zupca (slika 3.19). Zajedno ove značajke bitno povećavaju razliku između pokretanog volumena i statičkog volumena trna, a time se značajno poboljšava putanja kretanja materijala okolo i ispod trna. Još uz sve to, ovakav profil trna za preklopno zavarivanje omogućuje poboljšano miješanje radi usitnjavanja i raspršivanja oksida na sučelju zavarenog spoja.



Slika 3.19 Flared Triflute™ trn s profilom vrha za preklopno zavarivanje postavljen preko sučelja zavora [15]

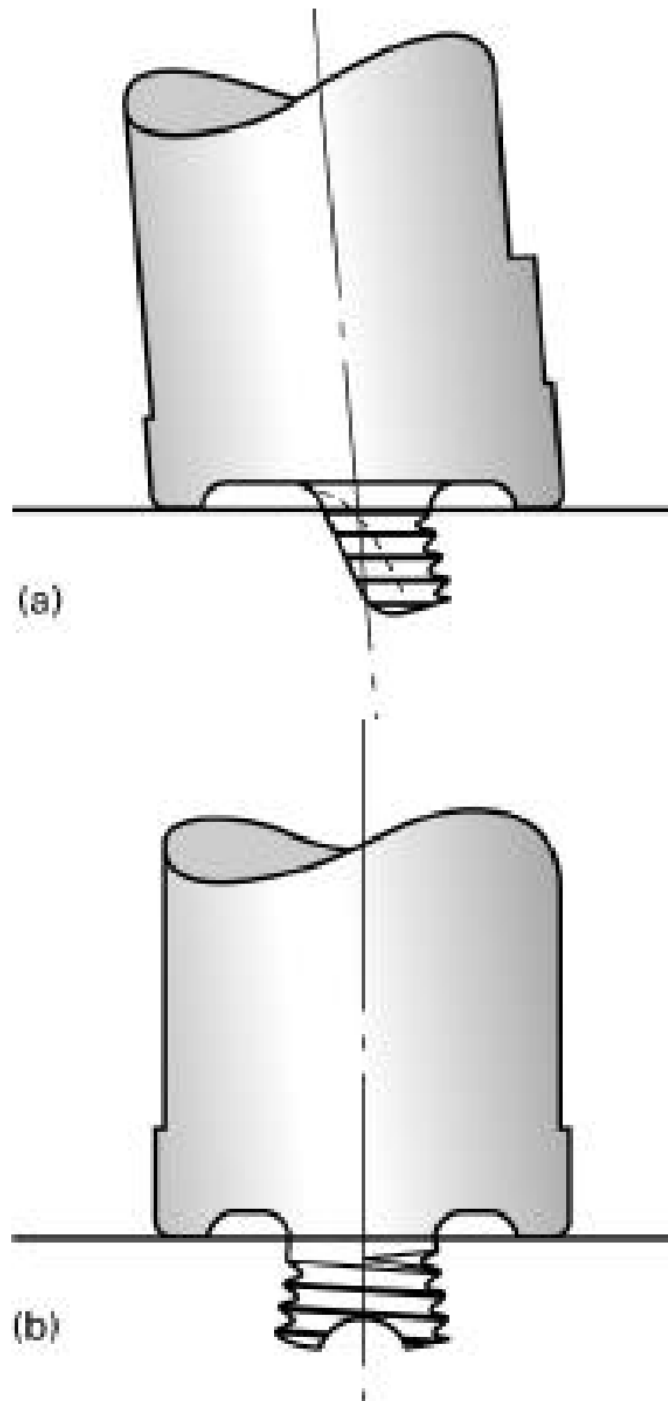
3.1.10. Skew-stir™ i povezani razvoj alata

Skew-stir™ varijanta FSW-a od konvencionalne metode se razlikuje po tome što je os alata pod blagim nagibom (ukošena) u odnosu na os vretena stroja (slika 3.20).



Slika 3.20 Zahvaćeno područje zakrivljenim djelovanjem A-Skew™ alata [15]

Skew-stir[™] tehnika omogućuje povećanje omjera između tzv. „dinamičkog“ (pokretanog) volumena i statičkog volumena pomoću iskošenog kretanja trna alata. Upravo je ovaj omjer značajan čimbenik za smanjenje ili uklanjanje stvaranja šupljina i poboljšanje učinkovitosti procesa.



Slika 3.21 Detalji A-Skew[™] trna: a) bočni prikaz, b) prednji prikaz s prikazom profila vrha trna [15]

Na slici 3.21a je prikazan alat da je površina čela alata koso u odnosu na os trna alata i okomito u odnosu na os vretena stroja. Tako čelo alata ostaje uvijek okomito u odnosu na površinu radnog komada. Naginjanjem radnog komada ili vretena stroja mogu se dobiti različiti rezultati zavarivanja u svrhu prilagođavanja stroja za određene namjene.

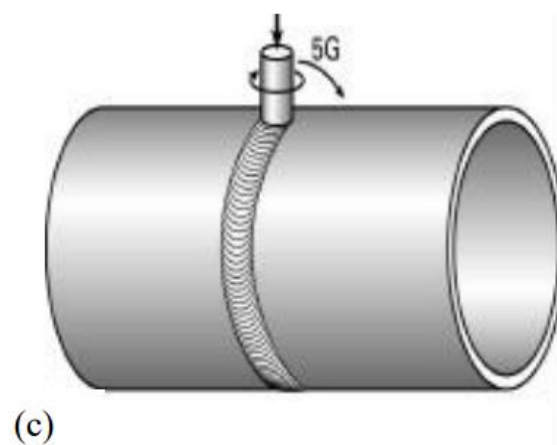
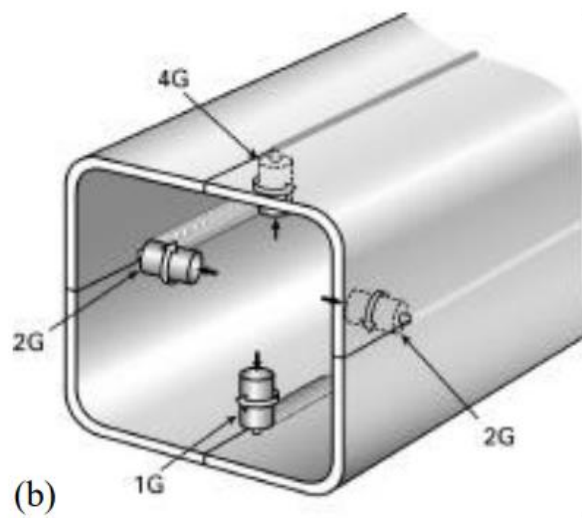
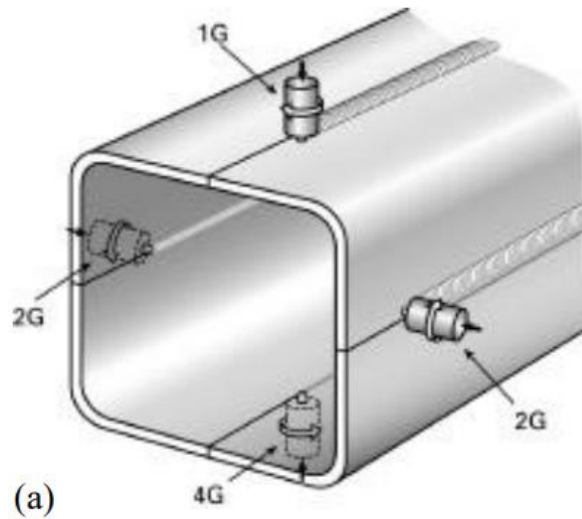
Žarišna točka nagnutog alata utječe na amplitudu putanje čela i trna alata. Kada se žarišna točka nalazi na čelu alata, odnosno na vrhu radnog komada, čelo alata ne rotira po putanji izvan osi samog alata. Kad se žarišna točka nalazi malo iznad gornje površine radnog komada ili na bilo kojem mjestu kroz profil radnog komada, tada se čelo alata kreće po putanji izvan osi alata. Kretanje alata izvan osi čela alata ovisi o nagibu alata i udaljenosti žarišne točke od gornje površine radnog komada. Što je veći nagib alata i veća udaljenost žarišne točke od površine radnog komada, to je veća amplituda kretanja čela alata izvan osi.

Zbog nagiba alata događa se da samo vanjski dio trna alata dolazi u kontakt s krajnjim točkama zone zavara. Samo određeni dio trna alata je neposredno zaslužan za pokretanje materijala pri zavarivanju pošto FSW alat ne rotira oko svoje osi. S obzirom na to, unutarnji dio alata se može izrezati kako bi se poboljšao tok materijala tijekom zavarivanja. Ovakav tip trna alata naziva se *A-Skew*TM.

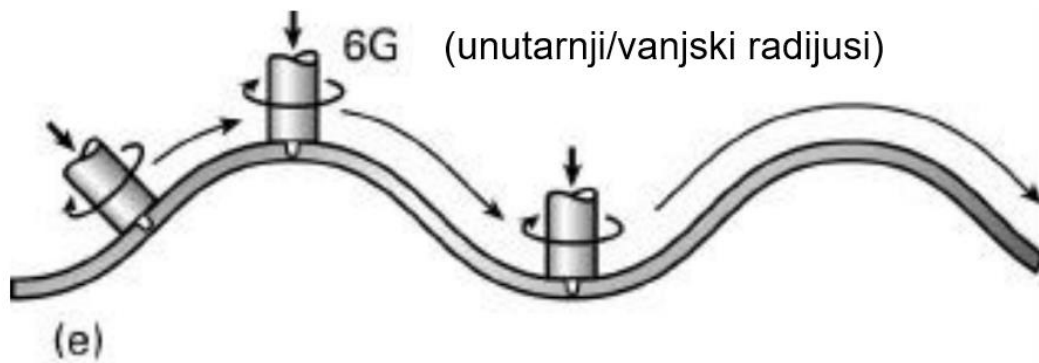
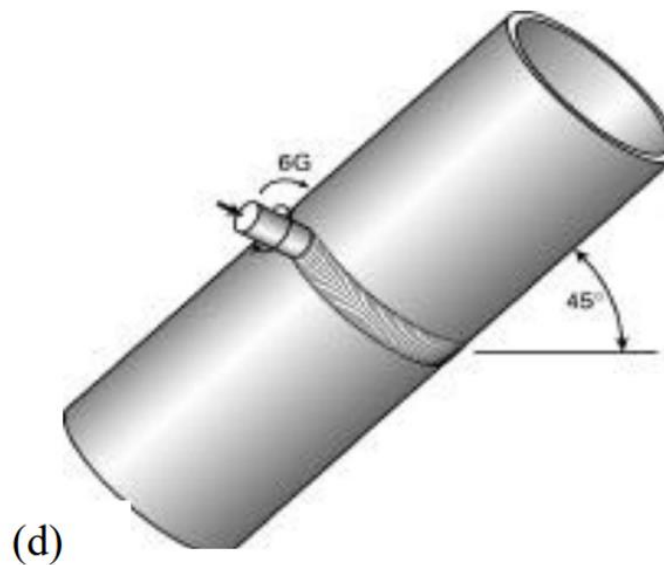
3.1.11. Primjena FSW-a za zavarivanje cijevi

Zavarivanje trenjem najviše se primjenjuje kod zavarivanja samo jedne strane materijala. Karakteristika FSW procesa da se materijal zavaruje u krutoj fazi omogućava da se zavarivanje obavlja u svim pozicijama. Na slikama 3.22 i 3.23 su prikazane brojne primjene FSW procesa kod pozicijskog zavarivanja koje je otežano kod zavarivanja taljenjem.

Prilikom zavarivanja plosnatih limova, nevažno je s koje strane (unutarnje ili vanjske) će se FSW proces provoditi (slika 3.22 a i b).



Slika 3.22 Primjer pozicijskog zavarivanja trenjem rotirajućim alatom: a) zavarivanje šupljeg elementa, b) zavarivanje šupljeg elementa, c) zavarivanje nepomične horizontalne cijevi [15]

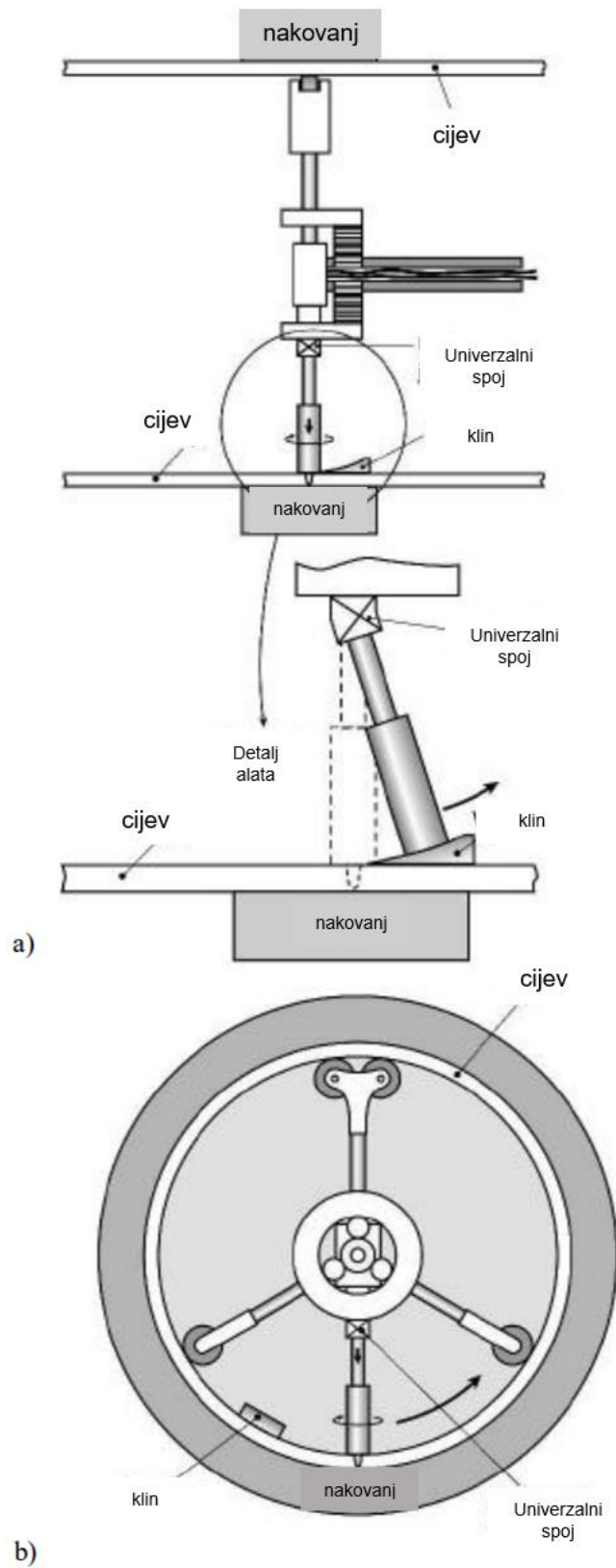


Slika 3.23 Primjer pozicijskog zavarivanja trenjem rotirajućim alatom: d) zavarivanje nepomične cijevi nagnute pod kutem od 45° , e) zavarivanje valovitog elementa [15]

Zavarivanje trenjem se može provoditi tako da se ili alat ili radni komad pomiču po zadanoj putanji. Pritom treba pripaziti na konstrukciju čela alata pri zavarivanju cijevnih komponenti relativno malog promjera jer su za alati za zavarivanje s unutarnje i vanjske strane cijevi veoma različiti.

Kod zavarivanja cijevnih elemenata, ili se alat pomiče oko cijevi (u kojem se primjenjuje zavarivanje u svim položajima) ili je alat nepomičan i cijev se rotira (zavarivanje se u ovoj situaciji najčešće obavlja u jednoj poziciji).

Na TWI-u se provode razna istraživanja za razvoj novih rješenja FSW-a. Te primjene uključuju cilindrične spremnike i druge slične cijevne elemente. Na slici 3.24 je prikazan koncept koji bi omogućio unutarnje sučeljeno zavarivanje cijevi pomoću jednog ili više alata istovremeno ili za obavljanje popravaka na cijevima na nepristupačnim mjestima.



Slika 3.24 FSW koncept za sučeljeno zavarivanje unutarnje strane cijevi: a) bočni pogled, b) pogled od naprijed [15]

Na slici 3.24 se vidi minimalno tri centralizirana kotrljajuća potpornja, čiji bi stvarni broj ovisio o fleksibilnosti cijevi koja se zavaruje. Dodatni kotrljajući potpornji bi djelovali kao potiskivajući elementi koji pritišću cijev na vanjski nakovanj. Potreban pritisak alata na unutarnju stijenku cijevi mora biti konstantan. Na kraju zavarivanja, FSW alat se longitudinalno pomiče i izlazi na dodatnu zakrivljenu plohu (klin) kako bi se alat sigurno uklonio s mjesta zavarivanja i da ne bi ostao provrt na kraju zavara. Osim sučeljenog zavarivanja, ovakva metoda bi se mogla primijeniti i na proizvodnju spiralno zavarenih cijevi i kod popravaka pogrešaka koji se nalaze u cjevovodima [15].

3.2 Parametri procesa zavarivanja

Točni kriteriji za odabir parametara FSW procesa još uvijek se razvijaju i do sad su se temeljili na iskustvima i rezultatima eksperimentalnih istraživanja. Često odabrani parametri dovode do kontradiktornih učinaka. Odabir parametara bi trebao biti takav da se njihovom kombinacijom ostvari zavar bez pogrešaka, da proces ima dobru iskoristivost i da se ostvari velika mogućnost proizvodnje. Bitniji parametri FSW procesa uključuju brzinu kretanja alata, brzinu rotacije alata, nagib alata, pomak trna alata izvan centra i dubinu penetracije alata. Tim parametrima se direktno utječe na razvijanje topline prilikom FSW procesa. Postoje još neki čimbenici vezani uz sami alat za zavarivanje, poput karakteristika trna alata, materijala alata, promjera alata i vrsta čela alata, koji utječu na kvalitetu zavara. Na pojavu određenih veličina poput vršne temperature, uzdužnih sila, zakretnog momenta i potrebne snage utječu odabrani parametri FSW procesa i vrsta osnovnog materijala.

3.2.1 Brzina rotacije i kretanja alata

Rotacija alata omogućuje kretanje materijala oko trna alata i miješa materijal kako bi stvorio prikladan spoj. Povećanje brzine rotacije alata povećava unos topline trenjem što za posljedicu ima povećanje temperature u zoni miješanja. Postoji nelinearni odnos između dobivene topline uslijed trenja i rotacijske brzine kako se koeficijent trenja sučelja mijenja uslijed povećanja brzine rotacije i temperature. Istraživanje prema Tang et. al. citirano u Khan et. al. [16] je dokazalo da povećanje brzine rotacije s 300 na 650 okretaja u minuti dovodi do povećanja vršne temperature u zoni miješanja za 40 °C, a daljnje povećanje okretaja u minuti sa 650 na 1000 dovodi do povećanja temperature za 20 °C. Iz rezultata se može zaključiti da je porast temperature smanjen povećanjem brzine rotacije alata. Povećanje brzine rotacije alata uvelike utječe na porast vršne temperature i smanjuje zakretni moment. Manja brzina rotacije alata ne stvara dovoljno topline što za posljedicu ima smanjenu plastičnost materijala te se ne ostvaruje zavar zadovoljavajućih karakteristika. Veće brzine rotacije stvaraju višu toplinu, ali to može dovesti i do nepoželjnih metalurških promjena poput otapanja i pogrublivanja ojačavajućih precipitata, povećanje zrna i smanjenje gustoće dislokacija koje naposljetku smanjuju čvrstoću zavarenog spoja. Zato je potrebno odabrati optimalnu brzinu rotacije alata kako bi se dobio spoj bez grešaka i dobrih mehaničkih svojstava.

Brzina kretanja alata utječe na raspodjelu razvijene topline uzduž spoja tijekom zavarivanja. Povećanje brzine kretanja, odnosno brzine zavarivanja, smanjuje vršnu temperaturu u zoni miješanja materijala. Uz to, veća brzina zavarivanja smanjuje unos topline u zonu zavara što otežava miješanje materijala i utječe na povećanje zakretnog momenta. Kretanje alata u smjeru zavarivanja pokreće omekšani materijal od strane napredovanja ili zahvaćanja materijala prema stražnjoj strani trna alata. Također veća brzina alata uzrokuje veće uzdužne sile koje utječu na trošenje alata i u najgorem slučaju može doći do njegovog loma. Uz to, veće brzine kretanja alata uzrokuju pojavu grešaka u materijalu u obliku tunela na dnu zone miješanja materijala i termomehanički obrađene zone (eng. *Thermo-Mechanically Affected Zone* – TMAZ) zbog nepravilnog skrućivanja i miješanja materijala na stražnjoj strani trna. Zbog velike brzine kretanja, alat ostavlja kontinuiranu prazninu iza sebe, koja se može i nazvati tunelom. Prema Crawford et. al. citirano u Khan et. al. [16], povećanjem brzine zavarivanja, broj grešaka u zavaru se isto povećava.

Usljed zavarivanja trenjem rotirajućim alatom, u zavaru se javlja značajna plastična deformacija (eng. *Severe Plastic Deformation* – SPD) uslijed miješanja materijala i zbog unesene topline. Također, SPD uzrokuje dinamičku rekristalizaciju koja utječe na rast ili smanjenje zrna. Na veličinu zrna utječu intenzitet plastične deformacije i količina unesene topline u zonu miješanja. Posredni utjecaj na veličinu rekristaliziranog zrna imaju povećanje rotacijske brzine alata i brzine kretanja alata. Potrebno je odabrati optimalne brzine rotacije i kretanja alata kako bi se ostvario optimalni spoj. Manje brzine rotacije u kombinaciji s većim brzinom kretanja alata rezultira zavarivanjem pri nižoj temperaturi dok veće rotacijske brzine i manja brzina kretanja stvara zavar pri višoj temperaturi.

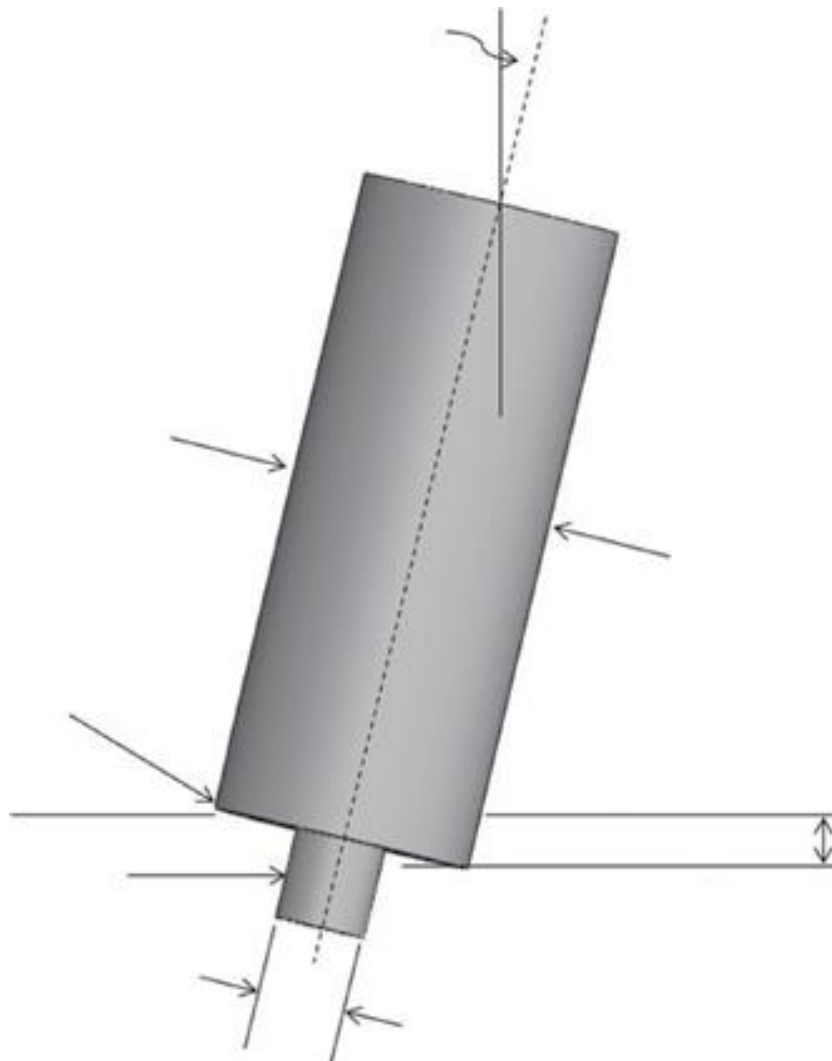
Parametri poput brzine rotacije alata i brzine kretanja alata po sučeljenom spoju veoma su bitni kod FSW-a. Brzine rotacije i kretanja alata trebaju biti takve da materijal koji se miješa bude dovoljno vruć da omogući plastičnu deformaciju materijala i da se smanji potrebna sila alata za samo miješanje. Isto tako, materijal se ne smije pregrijati kako ne bi došlo do pogoršanja mehaničkih svojstava spoja. Stoga, potrebno je precizno namještanje parametara kako bi dobili zavar bez pogrešaka.

3.2.2 Nagib alata

Kut između osi alata i normale površine radnog komada naziva se i nagibom alata. Nagib alata značajno utječe na razvijanje topline, kretanje materijala i skrućivanje materijala sa stražnje strane alata. Povećanjem kuta nagiba alata se povećavaju aksijalne sile i vršna temperatura. Nagibom alata može se spriječiti omekšani materijal da se istisne iz zone zavara, utječe se i na oblik zone miješanja te na vertikalni i horizontalni tok materijala u zoni miješanja. Zakretanjem alata tako da je prednja strana viša od druge pomaže u boljem zakivanju omekšanog materijala na stražnjoj strani alata prilikom zavarivanja.

3.2.3 Dubina uranjanja alata

Dubina uranjanja alata podrazumijeva najnižu točku čela alata uronjenog ispod površine zavarivanog spoja. Pokazalo se da je to ključni parametar za ostvarenje kvalitetnog zavara, a razlog tomu je da bitno utječe na razvijanje topline, miješanje i kovanje materijala tijekom zavarivanja. Veće dubine uranjanju povećavaju potrebne aksijalne sile što za posljedicu ima i povećan unos topline uslijed trenja između alata i sučeljenog spoja. Nadalje, povećanjem dubine uranjanja alata utječe na još veći unos topline koji pokrupnjuje zrno i stvara se intermetalni spoj koji neposredno utječe na čvrstoću i žilavost spoja. Suprotno tome, manjom dubinom uranjanja alata ne stvara se dovoljno topline pa ne dolazi do potrebnog omekšavanja i miješanja materijala. Posljedično tome može doći do pojave pogrešaka u materijalu, povećanja naprezanja te klizanja materijala u zoni miješanja. Dubina uranjanja alata je veoma bitna kako bi se ostvario optimalni tlak kovanja, penetracija i kretanje materijala u zoni miješanja osnovnog materijala.



Slika 3.25 Prikaz FSW alata s dubinom uranjanja i nagibom alata [16]

3.2.4 Pomak trna alata izvan centra

Pomak osi alata na jednu ili drugu stranu linije spoja značajno utječe na unos topline na stranu napredovanja odnosno zahvaćanja materijala i stranu povlačenja, kao i na učinkovitost miješanja različitih materijala. Kod različitih materijala pomak trna alata utječe i na mehanička, fizikalna i kemijska svojstva zavara. Kako navode Khan et. al. citirano u Khan et. al. [16] kod FSW procesa su ostvareni loši zavari različitih materijala sučeljenog spoja dok pomakom alata na stranu materijala manje tvrdoće, ostvaruje se bolji zavar. Slično tome, Cole et. al. citirano u Khan et. al. [16] dokazuju da se čvršći zavar ostvaruje pomakom alata prema čvršćem materijalu. U oba slučaja, pomakom alata na jednu ili drugu stranu, ostvaruje se zavareni spoj boljih karakteristika [16].

3.3 FSW aluminija i bakra

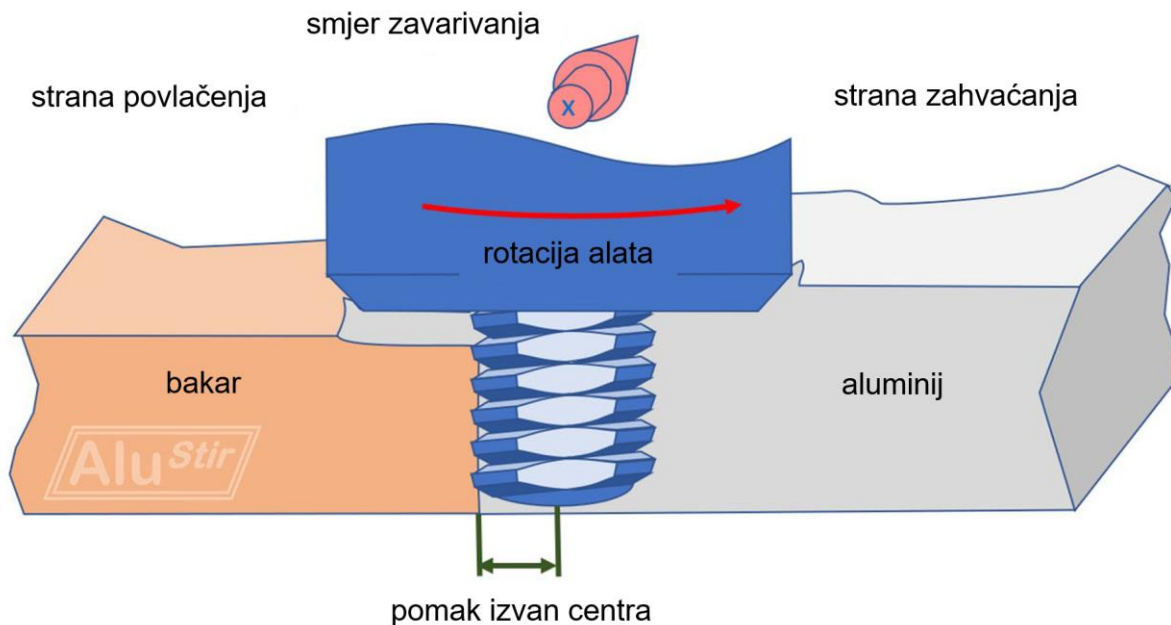
Zavarivanje raznorodnih metala poput aluminija i bakra u zadnje vrijeme je dobilo veliku pozornost. Ono ima veliki potencijal u proizvodnji elektroničkih komponenti i u industriji proizvodnje električne energije. Pritom se iskorištavaju prednosti laganih i cjenovno prihvatljivih aluminijevih legura i odlične električne i toplinske provodljivosti bakra. Jedan od primjera primjene zavarivanja spomenuta dva metala je kod električnih spojeva kod sklapanja baterija. Slično kao i kod raznorodnog zavarivanja aluminija i magnezija, velika metalurška reaktivnost i afinitet između aluminija i bakra dovodi do stvaranja tvrdog i krhkog intermetalnog spoja, što dovodi do zavara male čvrstoće. Poprilično je zahtjevno ostvariti zavar između aluminija i bakra bez pojave nepravilnosti u spoju, a najčešće nepravilnosti su šupljine i pukotine.

Istraživanja na ovom polju najviše se odnose na razvoj procesa i optimiziranje zavarljivosti, mehaničkih i elektroničkih svojstava zavara između aluminijevih legura i bakra ili bakrovih legura. Posebna pažnja se posvećuje promatranju postavljanja radnog komada na stranu zahvaćanja ili stranu povlačenja materijala, je li alat u centru ili je pomaknut izvan centra, je li alata pomaknut prema aluminiju ili bakru i brzini rotacije i kretanja alata. Navedeni parametri najviše utječu na stvaranje različitih intermetalnih spojeva kao i na mjesto njihovog pojavljivanja u zavarima [17].

Zavarivanje trenjem rotirajućim alatom je idealan postupak za spajanje aluminija i bakra jer se proces zavarivanja odvija u krutom stanju, odnosno ispod temperature taljenja radnih komada. Postupci zavarivanja taljenjem se ne mogu koristiti jer se kao rezultat javljaju krhki intermetalni spojevi nakon skrućivanja metala.

Kod konvencionalnog FSW-a, os rotacije FSW alata nalazi se točno na sredini linije spoja, odnosno operater postavlja alat što bliže spomenutoj liniji po kojoj će se dva komada spojiti.

Poželjno je prilikom zavarivanja raznorodnih materijala postaviti alat izvan centra spoja materijala prema mekšem materijalu tako da profil trna alata samo malo dodiruje okside materijala veće tvrdoće. Prema tome, trna alata se nalazi u aluminiju dok trn samo dodiruje bakar koji je veće tvrdoće od aluminija. Ovim postupkom se smanjuje vjerojatnost nastajanja Al-Cu legura i Al-Cu intermetalnih spojeva. Povećanjem udjela bakra u Al-Cu legurama, legura postaje izrazito krhka, dok manje količine bakra u aluminiju povećavaju čvrstoću legure, a to je korisno kod izrade zrakoplovnih legura serija 2000. Naravno da ponekad postoji i iznimka kada se trn alata postavlja u materijal veće tvrdoće.



Slika 3.26 Prikaz alata kod zavarivanja aluminija i bakra [18]

Kod FSW-a, vrlo često je dio od aluminija veće debljine od bakrenog dijela zbog nekoliko razloga. Prvi razlog je kako bi se osiguralo da se podmazujući sloj omekšanog aluminija iskuje ispod čela FSW alata, da se smanji trošenje alata i da se postignu stacionarni (uravnoteženi) uvjeti. Nadalje, to je korisno jer aluminij ima manju električnu i toplinsku vodljivost od bakra pri izradi sabirnica ili izmjenjivača topline. Kod izrade zavarenih komada po mjeri od aluminija i čelika, u većini slučajeva materijal manje tvrdoće ima i manju čvrstoću od tvrdog komada. U tim situacijama, aluminij je 1,5 – 2 puta deblji od čelika, ovisno o čvrstoći legura koje se koriste.

Kako bi se ostvario podmazujući učinak, najčešće je dovoljno da aluminij bude deblji od bakra za 0,25 ili 0,5 mm, ali to ovisi i o debljini tanjeg radnog komada. Boja „valova“ zavara u većini slučajeva je boje aluminija (a u slučaju spajanja bakra i čelika, boja je bakra).

Kad se zavaruju sučeljeni spojevi komada koji su izrezani laserom ili industrijskim „škarama“, a rubovi su im okomiti na njihovu površinu, poželjno je koristiti cilindrični trn alata s navojima. U slučaju kad je jedan od dva radna komada veoma tvrd, preporučuje se koristiti jednostavan alat s trnom bez ikakvog profila koji je visoke tvrdoće (npr. pri zavarivanju tankih aluminijskih limova s čelikom).

Radni komad od aluminijskog materijala može se postaviti na strani napredovanja alata (zahvaćanja materijala) ili na strani povlačenja materijala, ali će se dobiti različiti rezultati zavarivanja.

Zavarivanje trenjem rotirajućim alatom je idealan postupak zavarivanja aluminijskog i bakra jer nije potreban nikakav dodatni materijal. Kod lemljenja, lemljeno mjesto je najslabija točka spoja te ima veći električni otpor i manju toplinsku vodljivost od osnovnih metala. Zavari zavareni trenjem obično imaju prosječnu toplinsku i električnu provodljivost dva osnovna materijala.

Najčešća primjena zavarivanja rotirajućim alatom aluminijskog i bakra je pri izradi bimetalnih sabirnica za spajanje bakra (negativni pol) i aluminijskog (pozitivni pol) kod baterija. Kad se koriste takve sabirnice, proizvođač baterija mora zavarivati samo aluminij s aluminijem i bakar s bakrom, dok se za proizvodnju sabirnica pronalazi druga tvrtka.

Također se ovako zavareni spojevi Al-Cu mogu upotrijebiti i kod proizvodnje toplinskih spremnika, gdje se bakreni lim zavaruje za ekstrudirani aluminij, a potom se ostale elektroničke komponente mogu zalijepiti ili zalemiti za bakar čime se ostvaruje visoko učinkovito hlađenje. Kod aluminijskih izmjenjivača topline u rashladnim sustavima, termalnim solarnim sustavima ili raznim hladnjacima, ponekad se FSW postupkom zavaruju bakrena rebra za aluminijske radijatore.

Jedna od prvih industrijskih primjena je kod proizvodnje aluminijskih katodnih ploča za industriju taljenja cinka, gdje su katodne ploče u kontaktu s izvorom struje preko bakrene ploče zavarene FSW postupkom. Primjena FSW u industriji još uvijek je ograničena zbog manjka istraživanja, nedostatka prikladnih FSW strojeva i poteškoća pri nabavljanju prikladnih FSW alata [18].

3.4. Greške u spojevima zavarenim trenjem rotirajućim alatom

Zavarivanjem trenjem rotirajućim alatom mogu se pojaviti razne greške odnosno nepravilnosti u spojevima. Nepravilnosti ovog postupka zavarivanja bitno se razlikuju od onih nastalih elektrolučnim postupcima zavarivanja, a mogu biti različitih oblika, veličina i orijentacija. Izvođenjem ovog procesa zavarivanja po određenoj liniji spajanja konstantnom brzinom doći će i do pojavljivanja nepravilnosti orijentiranih u smjeru spajanja. Nepravilnosti mogu biti vanjske ili unutarnje, a dijele se i na uključke, volumetrijske i laminarne nepravilnosti. Kako je navedeno u normi HRN EN ISO 6520-2:2013 „Zavarivanje i srodni procesi - Razredba geometrijskih nepravilnosti u metalnim materijalima - 2. dio: Zavarivanje pritiskom“, nepravilnosti su podijeljene u šest skupina:

1. P1 – pukotine
2. P2 – šupljine
3. P3 – čvrsti uključci
4. P4 – naljepljivanje
5. P5 – nepravilnost oblika zavara
6. P6 – svaka druga nepravilnost koja nije uključena u skupinu od P1 do P5.

Neke od najčešćih grešaka u spojevima nastalim zavarivanjem trenjem rotirajućim alatom su: uključci uslijed trošenja alata, ostali uključci, crvolike pore, pukotine, šupljine, nedostatak spajanja, nedostatak protaljivanja, prekomjerno istiskivanje materijala te prekomjerno udubljenje lica zavara.

Nepravilnosti prilikom FSW-a, poput prekomjernog istiskivanja materijala i prekomjernog udubljenja lica zavara, lagano se mogu uočiti vizualnim pregledom lica zavara i te nepravilnosti su pokazatelj nepravilnog odabira oblika alata, dubine penetracije i brzine rotacije alata. Pomicanjem materijala ispod čela alata u stranu prema osnovnom materijalu dolazi do prekomjernog istiskivanja materijala, kao i do prekomjernog udubljenja lica zavara. Ovakva nepravilnost se ne treba smatrati kao da je velika greška osim u slučaju kad je površina poprečnog presjeka značajno smanjena. Vizualnim pregledom količine istisnutog materijala može se ustanoviti je li postignuta zadovoljavajuća dubina penetracije alata u materijal. Ukoliko je količina istisnutog materijala prekomjerna, potrebno je smanjiti dubinu penetracije alata u materijal. Prekomjerno istiskivanje materijala se može ispraviti brušenjem lica zavara za razliku od prekomjernog udubljenja lica zavara.

Prilikom zavarivanja metala na čijoj površini se nalazi oksidni sloj, čestice oksidnog sloja mogu se usitniti i djelomično raspršiti u metalu zavara. Navedene čestice stvaraju vidljiv trag prethodnog dodirnog područja u makro presjeku, ali takav trag ne utječe na smanjenje mehaničkih svojstava zavarenog spoja. Oblici vidljivih tragova uzrok su geometrije alata, brzine zavarivanja i brzine rotacije alata. Veoma je važno prepoznati

i razlikovati prethodno navedenu pojavu u metalu zavara i nedostatak spajanja odnosno naljepljivanja.

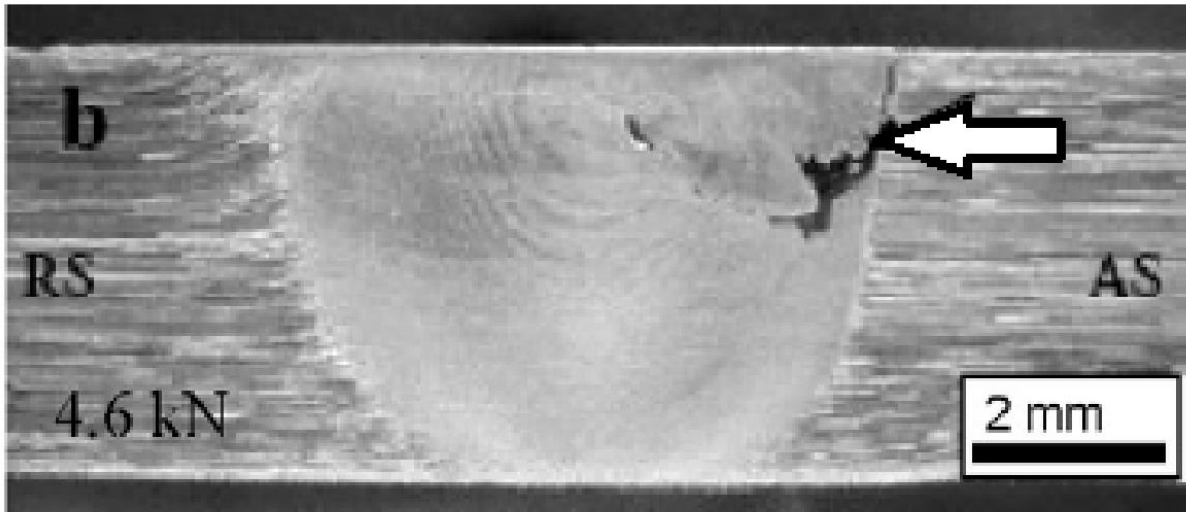
Nepravilnosti u korijenu nalaze se na naličju zavara u obliku pukotina. Teško ih je uočiti nerazornim metodama ispitivanja jer su vrlo male širine. Greške koje nastaju zbog prekomjernog razmaka između vrha trna alata i donje površine limova, nepravilnog poravnavanja limova u spoju i nedovoljnog miješanja materijala u korijenu zavara su nedostatak penetracije te nedostatak spajanja i naljepljivanja u korijenu. Nepotpuna penetracija i naljepljivanje posljedica su neadekvatno termomehanički obrađenog spoja te navedene nepravilnosti, ovisno o položaju i opsegu, mogu značajnu utjecati na mehanička svojstva zavara.

Pojedinačne šupljine koje se nalaze uzduž linije zavarenog spoja nazivaju se crvolike pore. One nastaju zbog nepravilnog odabira parametara zavarivanja kao što su nedovoljna sila pritiska alata na materijal, prevelika brzina zavarivanja, neprikladan oblik ili istrošenost alata, a karakteristične su za zavarivanje trenjem rotirajućim alatom. Navedene nepravilnosti mogu se pojavljivati unutar metala zavara, a mogu se nalaziti i na površini gdje ih možemo prepoznati po površinskim porama koje su raspoređene po pravcu uz liniju spajanja [10].

Na slikama 3.27 i 3.28 mogu se vidjeti nepravilnosti poput zavara s istisnutim materijalom i s crvolikom porom [19].



Slika 3.27 Zavar s prekomjerno istisnutim materijalom [19]



Slika 3.28 Primjer crvolike pore [19]

3.5 Prednosti i nedostaci FSW-a

Danas se svaki novi industrijski proces temeljito provjerava kako utječe na okoliš. Veoma je bitno da svaka tvrtka koja ulaže u razvoj novih procesa razmotri pitanje zdravlja, sigurnosti i okoliša na radnom mjestu. Također je postala praksa da proizvođači prate utjecaj proizvoda na okoliš tijekom cijelog životnog ciklusa. Zavarivanje trenjem rotirajućim alatom ima mnogo prednosti u odnosu na ostale metode zavarivanja, a nadalje, „zeleno razmišljanje“ dosta prošireno u industrijskom sektoru i dodaje značajnu marketinšku vrijednost.

Glavna primjena FSW procesa zavarivanja je za zavarivanje sučeljenih i preklapnih spojeva te zavarivanje „na slijepo“. Kod zavarivanja komada većih debljina, često je potrebna priprema u vidu rezanja ili druge obrade, a kod FSW procesa nisu potrebne tolike pripreme mjesta zavara.

U procesu FSW-a nije potreban zaštitni plin, stoga nije potrebna ni oprema za zaštitni plin poput spremnika plina, regulatori, cijevi i drugi dijelovi dok god se radi o materijalima s niskim talištem poput aluminija. Nema potrebe za korištenjem potrošnih stvari prilikom zavarivanja, a time nema potrebe za njihovim skladištenjem i transportom pa čak i za proizvodnjom. Nabavkom jedinice za FSW smanjuju se ostale investicije u opremu u radnom prostoru, ne treba kupovati radnicima zaštitnu opremu za zaštitu od ultraljubičastog (eng. *Ultraviolet* – UV) i infracrvenog (eng. *Infrared* – IR) zračenja. Prilikom FSW procesa nema isparavanja plinova za razliku od elektrolučnih metoda gdje je potreban sustav odvođenja štetnih plinova.

Aluminij se najčešće zavaruju impulsnim zavarivanjem kontinuiranom tavljivom elektrodom sa zaštitnim inertnim plinom (eng. *Metal Inert Gas* – MIG) ili izmjeničnom strujom netaljivom volframovom elektrodom sa zaštitnim inertnim plinom (eng. *Tungsten Inert Gas* – TIG). Prilikom zavarivanja srednje debelih komada spomenutim postupcima, potrebno je utrošiti mnogo energije, a ti procesi stvaraju mnogo buke. Iako često ignorirana, ta buka štetno djeluje po zdravlje radnika.

Zbog svog električnog pogona preko vretena i hidrauličke jedinice za stvaranje aksijalnog tlaka, FSW jedinica stvara znatno manje buke koja se može usporediti sa standardnom glodalicom.

Utrošak energije prilikom zavarivanja sastoji se od tri dijela, energija potrebna za izvođenje zavara, ukupna potrebna energija za pokretanje stroja i dodatne opreme i energija potrebna za naknadnu obradu spoja nakon zavarivanja (brušenje i čišćenje). Zavarivanje trenjem rotirajućim alatom koristi manje energije nego MIG i TIG postupci, ali ipak više nego zavarivanje laserom. Ukupna količina iskorištene energije ovisi i o veličini opreme koja se koristi, o debljini spoja te o eventualnim ponovnim prelascima preko istog mjesta zavarivanja. Kod FSW-a se koristi manje energije i pri zavarivanju debljih materijala pošto alat radi uvijek samo jedan prolaz [20].

Neke prednosti i nedostatke zavarivanja trenjem rotirajućim alatom navode i Khan et. al. [16].

Prednosti FSW procesa su:

- bolja mehanička svojstva zavarenog spoja
- zadržavanje prvotnih svojstava materijala nakon zavarivanja
- mogućnost zavarivanja materijala koji su nekoć drugim procesima bili nezavarljivi
- veća sigurnost procesa zbog izuzetka toksičnih plinova
- izostavljanje dodatnog materijala i zaštitnih plinova
- dovoljan je manje vješt radnik
- nema ograničenja u pogledu konfiguracije spoja i položaja zavarivanja; može se zavarivati i u vertikalnom, horizontalnom i visećem položaju zato što ne postoji bazen rastaljenog materijala
- jednoličan zavar dobrog estetskog izgleda smanjuje ili uklanja potrebu naknadne obrade
- gotovo nikakav utjecaj na okoliš
- obično nije potrebna priprema spoja
- mala ZUT što poboljšava kvalitetu spoja za legure namijenjene toplinskoj obradi
- mala potrošnja energije.

Nedostaci FSW procesa su:

- mala brzina zavarivanja u uspoređi s nekim automatiziranim procesima zavarivanja taljenjem
- potrebna je velika sila za čvrsto i nepomično držanje osnovnog materijala
- na završetku zavara ostaje „ključanica“
- kako bi se izbjegla pojava „ključanice“, potrebno je postaviti dodatne pločice na kraj ili početak radnog komada
- potrebno je čvrsto postolje koje se može opirati velikim tlačnim silama alata
- skupa početna investicija
- manje fleksibilan proces u odnosu na ručne i elektro-lučne procese
- manja je stopa proizvodnje s obzirom na neke procese zavarivanja taljenjem
- različite veličine trna alata su potrebne prilikom zavarivanja materijala različitih debljina.

Inženjer u Centru svemirskog letenja Marshall (eng. *Marshall Space Flight Center* – MSFC) iz NASA-e, dizajnirao je računalno kontroliran izvlačeći trn alata radi poboljšanja nekih nedostataka FSW procesa. Ovakav alat automatski uvlači trn alata iza čela alata prije nego se sami zavar završi što utječe na izbjegavanje pojave „ključanice“, a time i na gladak završetak zavara. Ovako dizajniran alat također omogućuje zavarivanje materijala raznih debljina prilagođavajući dubinu trna alata i time nema potrebe za stalnim zamjenama trna alata [16].



Slika 3.29 Alat s uvlačećim trnom [16]

3.6 Primjena FSW procesa

Primjena FSW procesa u nekoliko industrijskih sektora rezultirala je značajnim poboljšanjima u pogledu radnog učinka i smanjenja troškova. Proces ima brojne primjene u različitim industrijama poput zrakoplovne industrije, u brodogradnji, željezničkoj industriji, automobilskoj itd. Zavarivanje različitih materijala postaje sve važnije kako bi se ispunili zahtjevi inženjerskih konstrukcija i komponenti sa smanjenom masom, poboljšanom čvrstoćom i funkcionalnošću. Proces FSW-a je široko prihvaćen u zavarivanju aluminijskih legura u raznim industrijama zahvaljujući svojim ekonomskim i ekološkim prednostima s obzirom na druge metode. Spajanje različitih materijala poput aluminija s aluminijem, aluminija i čelika te aluminija i bakra uvelike omogućuje iskorištavanje prednosti oba materijala [16].

Na primjer, nedavno je Honda, uspješna tvrtka osnovana još 1948. godine u Japanu koja se primarno bavi proizvodnjom automobila i motocikala [21], uspješno izvela takvo zavarivanje različitih materijala (čelika i aluminija) u sustavu ovjesa vozila za masovnu proizvodnju [22].

Prepreke u zavarivanju različitih materijala su stvaranje krhkog intermetalnog spoja (eng. *InterMetallic Compound* – IMC), razlika u temperaturama skrućivanja i toplinska ekspanzija te one nepovoljno utječu na izvedbe komponenti i struktura. Kod FSW procesa smanjuje se stvaranje intermetalnog spoja tijekom zavarivanja različitih materijala što zauzvrat poboljšava učinke različitih komponenti i struktura za industrijske primjene. Čvrsto spajanje različitih aluminijskih legura pomoću procesa FSW-a pozitivno utječe na upotrebu aluminijskih legura velikog omjera čvrstoće i mase u zrakoplovstvu, automobilskoj industriji i željeznicama. Omogućuje značajno smanjenje potrošnje goriva radi mogućnosti masovne proizvodnje laganog transportnog sustava. Već više od desetljeća, zavarivanje trenjem rotirajućim alatom se uspješno primjenjuje i u zrakoplovnoj i automobilskoj industriji za zavarivanje aluminijskih legura [16].

3.6.1 Zrakoplovstvo

U zrakoplovnoj industriji Sjedinjenih Američkih Država, pomoću tehnologije FSW-a proizvode se veliki spremnici za rakete za lansiranje satelita od aluminijskih legura velike čvrstoće. Prva raketa s međufaznim modulom, zavarenim postupkom zavarivanja trenjem rotirajućim alatom, uspješno je lansirana u kolovozu 1999. Tek nedavno je FSW proces dobio dopuštenje za upotrebu u procesu proizvodnje američkih poslovnih aviona na mlazni pogon [23].

3.6.1.1 Svemirska industrija

Zavarivanje trenjem rotirajućim alatom prvi je put široj javnosti predstavljeno na sajmu Schweissen & Schneiden 1997. godine. Na slici 3.30 je prikazana oprema. Kasnije je tu opremu kupila tvrtka Boeing za upotrebu u laboratoriju i u istraživačke svrhe. Osim korištenja stroja u laboratoriju, tvrtka Boeing je bila među prvima koja je uvela proces FSW-a u industrijsku proizvodnju.



Slika 3.30 SuperStir™ #1 – prvi uređaj za zavarivanje trenjem rotirajućim alatom predstavljen na 1997. na sajmu Schweissen & Schneiden [20]

U programima Delta II i IV, FSW je prihvaćen i korišten za proizvodnju spremnika za raketno gorivo kojeg se može vidjeti na slici 3.31 vrijeme proizvodnje jednog prosječnog spremnika za gorivo je značajno skraćeno i postignute su velike financijske uštede. Na primjer, korištenjem procesa FSW, cijena proizvodnje je oko 80% manja u odnosu na upotrebu zakovica. U gotovo svakoj tvrtki koja proizvodi zrakoplovnu opremu za svemir ili za civilnu upotrebu, kao i u tvrtki Boeing, FSW tehnologija se razmatra za daljnju primjenu u budućim idejnim rješenjima. Ova tehnologija se razmatra i za daljnju upotrebu u komercijalnoj i vojnoj zrakoplovnoj industriji u proizvodnji raznih nosivih greda, podova, kompletnog trupa i krila.



Slika 3.31 Spremnik za raketno gorivo izrađen FSW tehnologijom [20]

3.6.1.2 Civilno zrakoplovstvo

Glavni razlog za primjenu FSW-a (ili zavarivanje općenito) u proizvodnji zrakoplovnih komponenti je ušteda na masi, što izravno utječe na uštedu troškova. Smanjenje mase omogućuje postizanje veće brzine i/ili smanjenu potrošnju goriva.

Zavarivanje trenjem rotirajućim alatom osim što uklanja potrebu za korištenjem zakovica i pričvršćivača, također uklanja potrebu za konfiguraciju spoja s preklapanjem limova. Konfiguracija sučeljenog spoja također olakšava vrednovanje zavara i osiguranje kvalitete jer je homogeni spoj s punom penetracijom uklanja mogućnost stvaranja pukotina.

Posebnu pažnju je FSW dobio u civilnom i svemirskom zrakoplovstvu radi mogućnosti da se tim postupkom zavare prethodno nezavarljive aluminij-litijske (Al-Li) legure (npr. AA2195). Velika čvrstoća i mala masa je uvijek poželjna kod strojarских konstrukcija. Ako se tome još pridoda robusnost ove metode zavarivanja, postoji mnogo mogućnosti za daljnju upotrebu ove metode [20].

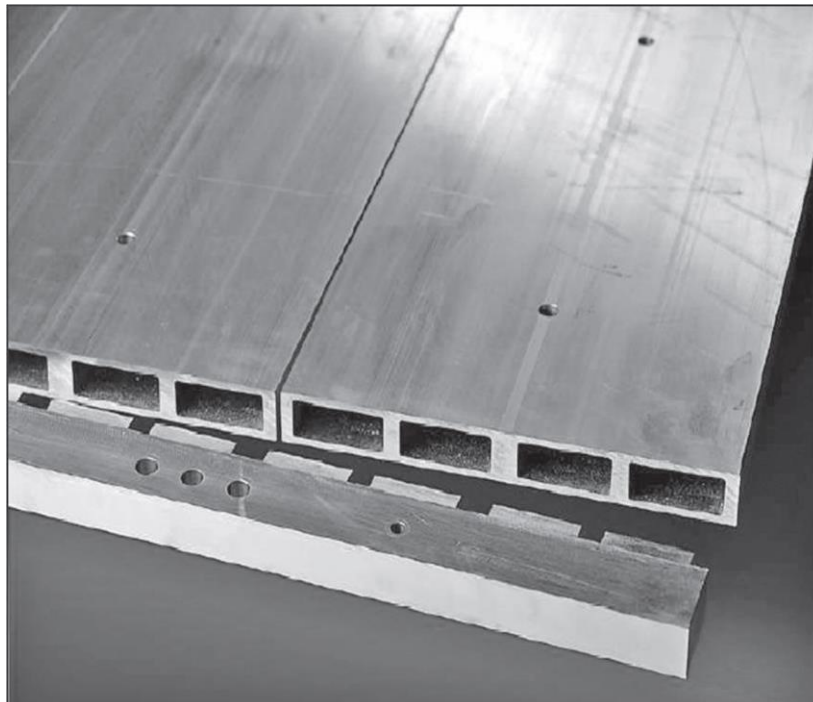
3.6.2 Brodogradnja i pomorska industrija

U brodogradnji i pomorskoj industriji koristi se FSW proces za zavarivanje aluminijskih legura serije 5xxx i 6xxx. Proces je prikladan kod sljedećih primjena:

- paneli za palube, stranice, pregrade i podove
- aluminijske trupove
- unutarnju površinu čamca
- nadgradnju
- platforme za slijetanje helikoptera
- konstrukciju trupa broda [16].

Kao što je već spomenuto, u brodogradnji i pomorskoj industriji FSW se koristi za zavarivanje aluminijskih legura, a najviše aluminijskih panela koji su dobiveni iz ekstrudiranog aluminija. Danas su dostupni komercijalni strojevi za FSW i imaju mogućnost zavarivanja konstrukcija do 25 metara duljine i 14,5 metara širine.

Prva komercijalna uporaba zavarivanja trenjem rotirajućim alatom je u proizvodnji šupljih aluminijskih panela za duboko smrzavanje ribe na ribarskom brodu u studenom 1996. u tvrtki Sapa iz Finspång (Švedska). Ti paneli su napravljeni od ekstrudiranog aluminija zavarenog FSW procesom.



Slika 3.32 Zavar panela zamrzivača tvrtke Sapa (dubina penetracije zavora 4,5 mm; ukupna duljina zavora 16 m) [23]

Minimalna deformacija i odlična ponovljivost čine FSW i tehnički i ekonomski vrlo pogodnom metodom za proizvodnju ovih čvrstih ploča. Tvrtka Riftec u Geesthachtu (Njemačka), počela je 2005. godine proizvoditi ploče za smrzavanje zavarivanjem trenjem rotirajućim alatom za industrijska postrojenja u serijama do 700 komada. Masa šupljih ploča od 2,5 x 4,5 m iznosi 350 kg i sadrže 50 m FSW zavara po ploči.

3.6.3 Željeznička industrija

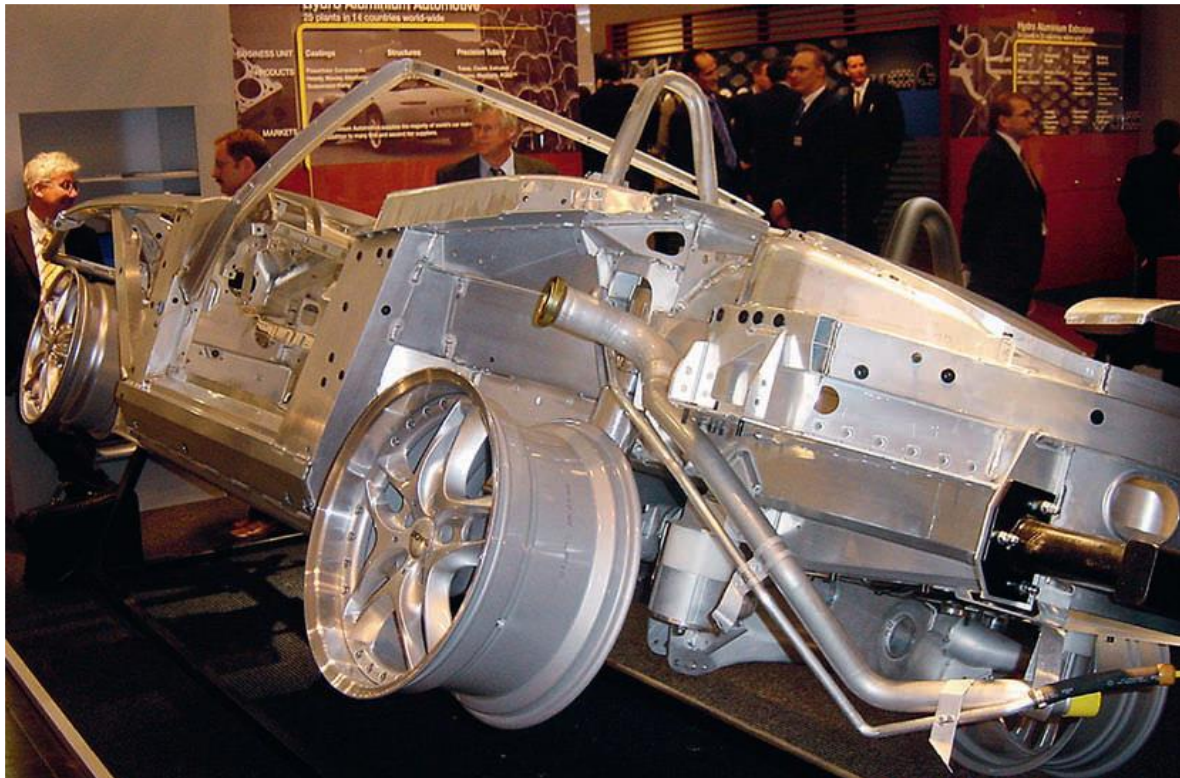
Konstrukcije zavarene trenjem rotirajućim alatom napravile su veliki pozitivni pomak u industriji izrade vlakova i tramvaja. U Europi se u industriji željezničkih vozila koristi proces predizrade velikih panela izrađenih od ekstrudiranog aluminija. U Japanu se cjelokupni vlakovi sastavljaju od šupljih ekstrudiranih panela zavarenih pomoću FSW procesa. Nedavna istraživanja otpornosti na udar vagona izrađenih od aluminijevih legura pokazala su prednosti korištenja oblikovanja zavara i alata te optimiziranih postupaka FSW procesa.

Suvremeni željeznički vagoni sve se više proizvode od uzdužnih ekstrudiranih aluminijskih profila s integriranim učvršćivačima. Na ovaj se način cijeli „kostur“ trupa vagona može napraviti od jednoslojnog ili šupljeg dvoslojnog ekstrudiranog aluminija. Ovim pristupom konstruiranja može se povećati otpornost vozila pri sudaru zbog uklanjanja poprečnih zavara i zbog velike otpornosti na izvijanje uslijed uzdužnog tlačnog naprezanja. Sve je veća primjena FSW procesa u industriji željezničkih vozila, a glavni razlozi su kombinacija cjenovne isplativosti i dobrih karakteristika zavarenih spojeva [23].

3.6.4 Automobilska industrija

Teoretski, sve aluminijske komponente u automobilu mogu biti zavarene trenjem rotirajućim alatom: grede branika, stražnji spojleri, zaštitna konstrukcija, aluminijski kotači, sustavi zračnog ovjesa, stražnje osovine, pogonska vratila, usisne grane, okviri za ukrućenje, vodeni hladnjaci, blokovi motora, glave cilindara, nadzorne ploče, zaštitne grede kod prevrtanja, klipove itd. Ponekad je potrebno napraviti male modifikacije u konstrukciji kako bi se prilagodila procesu FSW-a, ali gotovo uvijek je moguće koristiti taj postupak.

Kod većih vozila za cestovni transport, još je veća i lakša primjena procesa zbog dugih, ravnih ili zakrivljenih zavarenih spojeva: grede prikolica, kabine i vrata, spojleri, zatvorena karoserija ili zastori, bočne stijenke, okviri, stražnja vrata i stražnje dizalice, podovi, stranice, prednji i stražnji branici, šasije (slika 3.33), spremnici goriva i zraka, kutije s alatom, kotači, dijelovi motora itd.



Slika 3.33 Razne primjene aluminija u automobilu, Sajam aluminija 2002, štand tvrtke SAPA [20]

ESAB *SuperStir*[™] jedinica prikazana na slici 3.34 isporučena je tvrtki Tower Automotive 2000. godine. Stroj je konstruiran za izradu velikog profila od dva ili tri ekstrudirana komada. Zavareni profil se potom reže na dijelove manjih širina radi izrade karika za ovjes male mase.



Slika 3.34 ESAB SuperStir™ jedinica [20]

Stroj je opremljen s dvije odvojene glave za zavarivanje kako bi se istovremeno moglo zavarivati odozgo i odozdo. Svrha toga je postizanje ravnomjerne odnosno simetrične raspodjele topline i izbjegavanja problema s korijenom zavara. Ovako se postiže velika brzina i učinkovitost zavarivanja pošto se toplina stvara s obje strane te je skraćena za pola dubina i vrijeme prodiranja trna alata u materijal.

Tower Automotive navodi sljedeće prednosti FSW-a:

- smanjena masa – otprilike 40% u odnosu na elektrolučno zavarivanje kontinuiranom taljivom elektrodom u zaštitnoj atmosferi inertnog ili aktivnog plina (eng. *Gas Metal Arc Welding* – GMAW)
- poboljšana učinkovitost zavarenih spojeva (dvostruko veća vlačna čvrstoća GMAW-a aluminija serije 6000)
- povećana otpornost na umor materijala (2 – 20 puta veća od GMAW-a)
- nema potrošnog materijala (nije potreban dodatni materijal ili zaštitni plin)
- manje deformacije – manji unos topline
- poboljšana energetska učinkovitost
- ekološki prihvatljiv – nema isparavanja štetnih plinova ili prskanja [20].

3.6.5 Građevinarstvo

U građevinarstvu je iznimno potrebna mobilnost stoga su izumljeni prijenosni strojevi za FSW za izradu sljedećih dijelova i komponenti:

- fasadni paneli od aluminija, bakra ili titana
- prozorski okviri
- aluminijski mostovi
- reaktori energetskih postrojenja
- proizvodnja cijevi.

3.6.6 Elektronika

Prilikom proizvodnje elektroničkih komponenti, FSW se koristi za:

- Kućišta elektromotora
- Kućišta elektroničkih komponenti
- električne konektore [16].

3.6.7 Ostala primjena

Zavarivanje trenjem rotirajućim alatom u današnje vrijeme se koristi u raznim industrijskim sektorima izvan transportne industrije. U tim se područjima može primijetiti trend za primjenu u zavarivanju nelinearnih i trodimenzionalnih zavara. Zavarivanje trenjem rotirajućim alatom osim primjene kod zavarivanja aluminija, primjenjuje se i kod materijala s višim talištima i pri spajanju različitih materijala.

Kao primjere može se spomenuti proizvođače kućišta koji koriste proces FSW-a. Tvrtna Hydro Aluminium iz Magnora u Norveškoj proizvodi kućišta za elektromotore od ekstrudiranog aluminija FSW procesom. Slično tomu, tvrtka PDC Teknik iz Helsingea u Danskoj, FSW metodom zavaruje dva sferna tlačna kalupa za proizvodnju kućišta za zvučnike za tvrtku Bang & Olufsen [23].

4. Eksperimentalni dio

Eksperimentalni dio ovog diplomskog rada je proveden u laboratoriju na Sveučilištu Sjever u Varaždinu. Dvije tanje aluminijske pločice su se postupkom zavarivanja trenjem rotirajućim alatom preklopno zavarile na jednu deblju aluminijsku pločicu. Potom su se zavari vizualno pregledali golim okom i donesen je zaključak na temelju opaženih rezultata.

4.1 Oprema, alati i materijali korišteni u eksperimentu

Za potrebe provođenja eksperimentalnog dijela diplomskog rada, korišteno je nekoliko uređaja, alata i materijala koji će biti navedeni i opisani dalje u tekstu.

4.1.1 Glodalica/bušilica

Za postupak FSW-a upotrijebila se troosna glodalica/bušilica XZX7550CW kineske proizvodnje.



Slika 4.1 Troosna glodalica/bušilica XZX7550CW [24]

Tablica 4.1 Osnovne tehničke karakteristike stroja [24]

Model	XZX7550CW
Maksimalni promjer bušenja	50 mm
Maksimalna širina glodanja	100 mm
Maksimalna visina glodanja	25 mm
Maksimalna veličina navoja	M16
Udaljenost vretena od stola	70 – 420 mm
Brzina vrtnje vretena	115 – 1750 okr/min
Veličina stola	1000 x 240 mm
Veličina stroja	1290 x 1220 x 2100 mm
Snaga motora	2.2 kW

4.1.2 Komparator - mjerni sat

Komparator je mjerni sat iznimno velike točnosti i preciznosti, a najčešće se koristi kod postavljanja steznih naprava ili kod utvrđivanja je li određena površina paralelna, odnosno okomita na drugu površinu, liniju i slično.

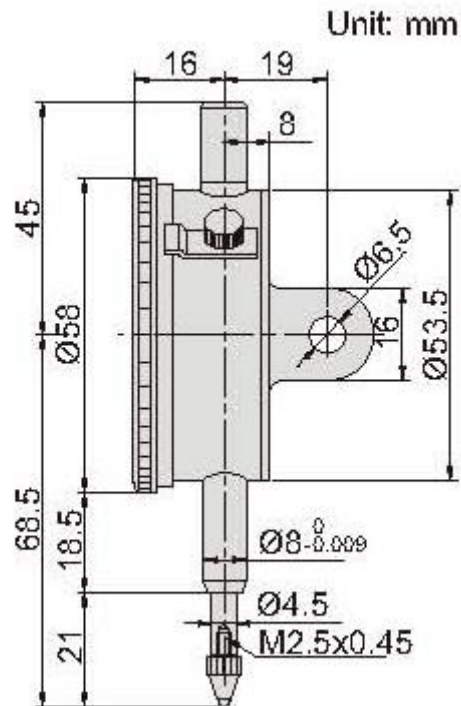
Komparator se još može koristiti u situacijama kada je potrebno odrediti:

- odstupanja od oblika i položaja obrađenih površina
- centričnost
- točnost kružnosti
- paralelnost
- okomitost
- kvalitetu obrađene površine [25].

Za potrebe eksperimenta koristio se komparator marke Insize, model 2308-10FA, s mjernim područjem od 0 do 10 mm i mjernom podjelom od 0,01 mm.



Slika 4.2 Mjerni sat - komparator



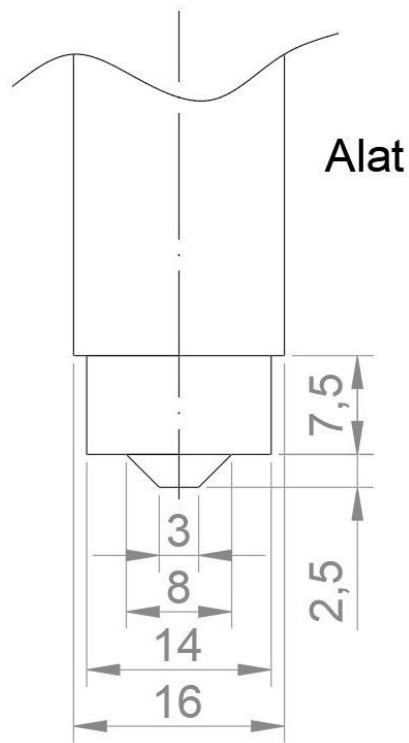
Slika 4.3 Dimenzije komparatora marke Insize 2308-10FA [26]

Tablica 4.2 Tehnički podaci komparatora marke Insize 2308-10FA [26]

Model	2308-10FA
Raspon	10 mm
Mjerna podjela	0,01 mm
Točnost	17 μ m
Histereza	3 μ m
Raspon / okretaj	1 mm
Očitanje brojčanika	0-100
Napomena	Sa spojnom ušicom

4.1.3 Alat za zavarivanje trenjem rotirajućim alatom

Za potrebe zavarivanje trenjem u ovom eksperimentu, korišten je metalni alat cilindričnog oblika izrađen iz alatnog čelika OCR. Trn alata je gladak, konusan i bez ikakvih navoja, užljebljenja i sl. Dimenzije alata prikazane su na slici 4.4.



Slika 4.4 Dimenzije alata korištenog za FSW u eksperimentu [24]



Slika 4.5 Alat za zavarivanje trenjem rotirajućim alatom korišten u eksperimentu

4.1.4 Radni komadi kod zavarivanja

Radni komadi koji su se zavarivali u eksperimentu napravljeni su od dvije legure aluminija, pravokutnog su oblika, debljina 1,5 mm i 3 mm.

Prva dva radna komada koji su se postavljali na veći komad debljine su 1,5 mm i izrađeni su od aluminijeve legure EN AW 5754.

Aluminijska legura EN AW 5754 ima izvrsnu otpornost na koroziju (koju uzrokuje morska voda), dobru zavarljivost i mehaničku otpornost. Tanki aluminijski lim je posebno pogodan za preklapanje i savijanje. Široku primjenu ima u kemijskoj i prehrambenoj industriji, brodogradnji, automobilskoj industriji, arhitekturi i urbanom namještaju [27].

Tablica 4.3 Kemijski sastav legure EN AW 5754 [27]

Elementi	Si	Fe	Cu	Mn	Mg	Cr	Zn	Ti	Mn + Cr	Al
Min % mase	-	-	-	-	2.6	-	-	-	0.1	-
Max % mase	0.4	0.4	0.1	0.5	3.6	0.3	0.2	0.15	0.6	Ostatak

Neke od karakteristika su:

- srednja mehanička otpornost
- izvrsna otpornost na koroziju, a posebno na djelovanje morske vode
- jednostavno oblikovanje
- dobra zavarljivost [27].

Tablica 4.4 Fizikalna svojstva legure EN AW 5754 [28]

FIZIKALNA SVOJSTVA	
Gustoća	2.66 kg/m ³
Temperatura tališta	600°C
Modul elastičnosti	68 GPa
Električna otpornost	0.49 x 10 ⁻⁶ Ω*m
Toplinska vodljivost	147 W/m*K
Toplinsko istezanje	24 x 10 ⁻⁶ /K

Drugi radni komad, na kojeg su se navarivale prva dva lima, debljine je 3 mm i izrađen je od aluminijeve legure EN AW 1050.

Aluminijska legura AW 1050 ima visoku otpornost na koroziju, sposobnost savijanja, visoku toplinsku i električnu vodljivost te nisku mehaničku otpornost. Ova legura je posebno pogodna za preklapanje i savijanje.

Najčešće se primjenjuje u elektro sektoru, u prehrambenoj i automobilskoj industriji, u građevinskim premazima i rashladnim uređajima.

Glavne karakteristike:

- niska mehanička otpornost
- izvrsna otpornost na koroziju
- visoka toplinska i električna vodljivost
- dobra sposobnost oblikovanja
- izvrsna zavarljivost
- visoka refleksija [29].

Primjena legure:

- elektro sektor
- rashladni uređaji
- kemijska i prehrambena industrija
- automobilska industrija
- arhitektura i građevinarstvo
- signalizacija [29].

Tablica 4.5 Kemijski sastav legure EN AW 1050 [29]

Elementi	Si	Fe	CU	Mn	Mg	Cr	Zn	Ti	Al
Min % mase	-	-	-	-	-	-	-	-	99,5
Max % mase	0,25	0,4	0,05	0,05	0,05	-	0,07	0,05	-

Tablica 4.6 Mehanička svojstva legure EN AW 1050 [30]

MEHANIČKA SVOJSTVA	H14	H24
Granica razvlačenja $R_{p0,2}$	85 – 100 MPa	75 – 90 MPa
Vlačna čvrstoća R_m	105 – 145 MPa	105 – 145 MPa
Istezanje A50	2 – 6 %	5 – 8 %
Tvrdoća (Brinell)	30 – 34 HB	29 – 33 HB

Tablica 4.7 Fizikalna svojstva legure EN AW 1050 [30]

FIZIKALNA SVOJSTVA	
Gustoća	2,71 g/cm ³
Modul elastičnosti	69 000 MPa
Električna provodljivost	26-28 m/Ω*mm ²
Toplinska provodljivost	220-230 W/m*K
Koeficijent toplinskog rastezanja	23,6 K ⁻¹ *10 ⁻⁶
Specifični toplinski kapacitet	900 J/kg*K

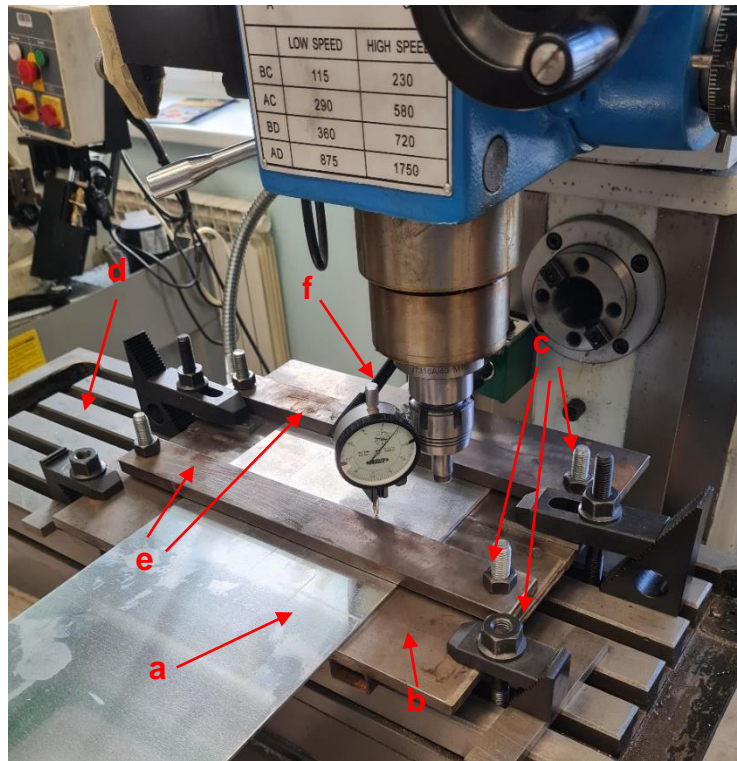
4.2 Priprema prije postupka zavarivanja

Uzorak koji se zavarivao sastojao se od tri radna komada koji su, kako je ranije navedeno, pravokutnog oblika i napravljeni od dvije različite aluminijske legure. Komadi su bili postavljeni tako da tvore preklopni spoj. Donji radni komad je napravljen od materijala EN AW 1050 i debljine je 3 mm. Dva manja radna komada iz legure EN AW 5754, koja su se postavila iznad prvog komada, debljine su 1,5 mm. Ukupna debljina uzorka nakon preklapanja jednaka je 4,5 mm.

Prije preklopa radnih komada, detaljno su se očistili čistom krpom kako bi se odstranila bilo kakva nečistoća s površine, a time se povećala vjerojatnost ostvarivanja uspješnog zavara.

Prilikom zavarivanja iznimno je bitno da se radni komadi u preklopu ne pomiču sa zadanog mjesta. To se osiguralo postavljanjem radnih komada (slika 4.6 a) na čeličnu ploču (slika 4.6 b) stegnutu pomoću vijaka i matica (slika 4.6 c) na radni stol troosne glodalice/bušilice (slika 4.6 d). Potom su se radni komadi stegnuli pomoću druga dva čelična komada (slika 4.6 e) za donju čeličnu ploču i time se osigurala nepomičnost pri zavarivanju.

Kako bi alat se za FSW kretao po površini radnih komada bez poteškoća, potrebno je bilo osigurati ravnost radnih komada tj. da ne postoje odstupanja ravnine. Ta ravnost se izmjerila pomoću komparatora (slika 4.6 f) spomenutog u poglavlju 4.1.2.



Slika 4.6 Stezanje i provjera ravnosti radnih komada

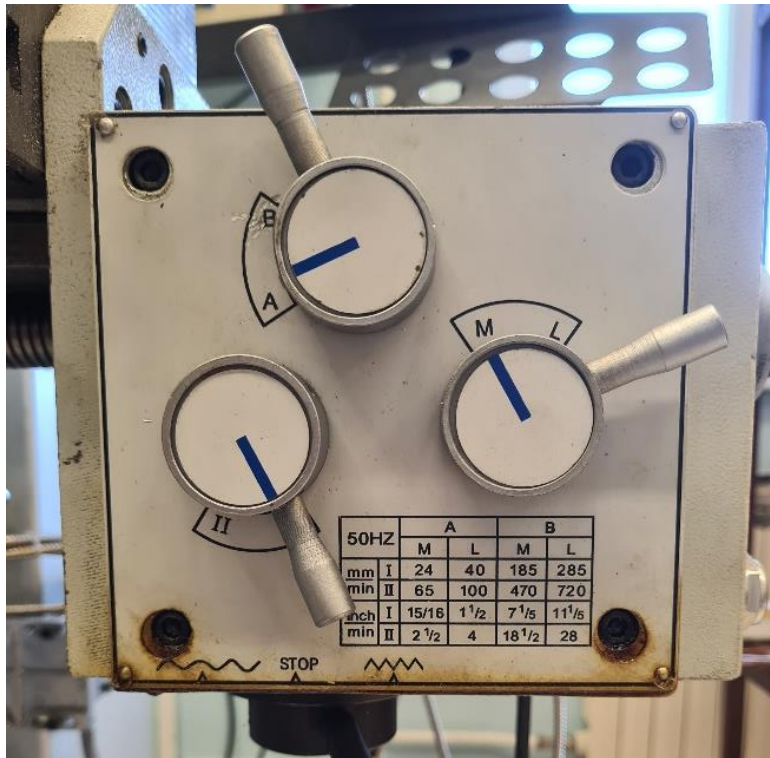
4.3 Proces zavarivanja

Postupak zavarivanja provodio se ukupno četiri puta, dva puta po svakom od manjih radnih komada. Koristio se jedan alat spomenut u poglavlju 4.1.3, zadana je bila jedna brzina okretanja alata i dva različita trajanja postupka zavarivanja.

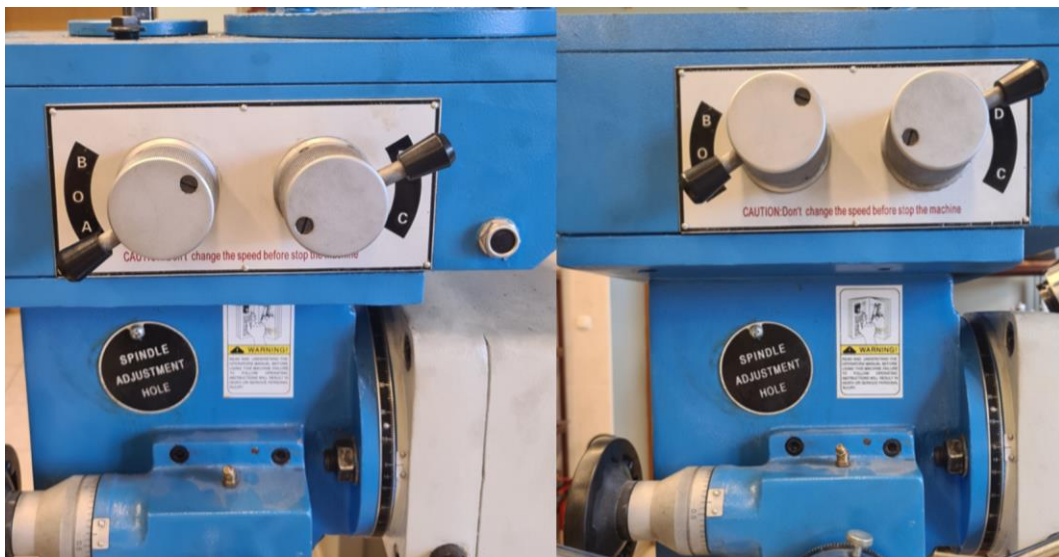
Prvi korak je bio namjestiti zadane parametre prema kojima će se odvijati eksperiment zavarivanja. Na troosonoj glodalici/bušilici moguće je odabrati razne kombinacije brzina rotacije alata, brzine kretanja alata po putanji te smjer okretanja alata (smjer kazaljke na satu ili obrnuto od kazaljke na satu). Različitim kombinacijama moguće je postići i različite rezultate i učinkovitost postupka.

Za potrebe eksperimenta postavke su bile sljedeće:

- brzina kretanja alata po putanji – 24 mm/min (slika 4.7)
- brzina rotacije alata – 1750 okretaja/min (slika 4.8 i slika 4.9)
- smjer rotacije alata – smjer kazaljke na satu, prolaz 1, 2 i 4 (eng. *clockwise* – CW) i smjer obrnut smjeru kazaljke na satu, prolaz 3 (eng. *counter-clockwise* – CCW) (slika 4.9).



Slika 4.7 Postavke brzine kretanja alata po putanji



Slika 4.8 Postavke brzine rotacije alata - AD



Slika 4.9 Postavke brzine rotacije alata (High speed AD – 1750 okretaja/min) i smjera rotacije alata (CW i CCW)

Prvi korak je bio postaviti alat u vreteno troosne glodalice/bušilice. Zatim se alat pozicionirao iznad radnih komada na mjestu gdje se želi započeti sa zavarivanjem (slika 4.10).



Slika 4.10 Pozicioniranje alata iznad radnog komada

Sljedeći korak je bio uključivanje stroja sa zadanim postavkama, spuštanje i naslanjanje trna alata na površinu radnih komada. U toj poziciji se alat, koji se okreće brzinom od 1750 okretaja/min, zadržava otprilike 30 sekundi. Svrha tog koraka je bila unošenje i razvijanje dovoljne topline u radne komade kako bi se radni komadi doveli u omekšano plastično stanje.

Potom se, nakon što se materijal dovoljno omekšao, alat dublje utisnuo u radne komade. Debljina gornje ploče je 1,5 mm, a visina trna alata je 2,5 mm, što znači da je trna alata prošao kroz gornju ploču i u drugi radni komad ušao minimalno 1 mm. Cijeli proces utiskivanja alata trajao je još otprilike 30 sekundi kako bi bili sigurni da se unijela dovoljna količina topline za daljnje zavarivanje i ostvarenje homogenog spoja.



Slika 4.11 Kretanje FSW alata po putanji

Nakon kretanja alata po putanji brzinom od 24 mm/min u trajanju od jedne, odnosno dvije minute, alat se izvlači iz radnih komada i zaustavlja se rad stroja te je proces zavarivanja završen.

4.4 Zapažanja FSW procesa

Nakon provedenog postupka zavarivanja, može se uočiti da je došlo do obojanosti alata zbog oksidacije na površini alata. Uzrok tome je unos velike količine topline u alat i njegovo naknadno hlađenje. Tijekom zavarivanja postiže se visoka temperatura uslijed oslobađanja topline prilikom trenja između alata i radnih komada. Ta toplina je neophodna kako bi se omekšao materijal koji se zavaruje, odnosno doveo u plastično stanje. Kako se alat ne bi deformirao i omekšao tijekom zavarivanja, materijal od kojeg je alat napravljen mora imati višu temperaturu taljenja od materijala radnih komada.

Uz promjenu boje, na alatu se vide i tragovi naljepljivanja materijala i adhezijskog trošenja uslijed zavarivanja.



Slika 4.12 FSW alat prije zavarivanja



Slika 4.13 FSW alat poslije zavarivanja

Na komadima koji su se zavarivali, također se mogu uočiti promjene. Površina zavara je hrapava i nije više sjajna kao što je bila prije zavarivanja. Višak materijala je istisnut na rubovima zavara. Vide se tragovi okretanja i djelovanja čela alata na miješanje materijala. Također se vidi pojava „ključanice“ na mjestu izlaska alata iz radnih komada.

4.5 Stanja eksperimenta

Kako je već spomenuto u prethodnom poglavlju, provedeno je četiri slučaja zavarivanja. Parametri koji su se mijenjali su smjer rotacije alata i trajanje samog postupka zavarivanja, odnosno duljina zavarivanja. U tablici 4.8 mogu se vidjeti postavljeni parametri prilikom sva četiri slučaja zavarivanja. Iz tablice se može iščitati kako je brzina rotacije alata u sva četiri slučaja iznosila 1750 okretaja/min. Parametri koji su se mijenjali su vrijeme trajanja zavarivanja, a trajala su 60 s i 120 s, i vrijeme predgrijavanja alata i radnih komada. Samo je u prvom slučaju trajanje predgrijavanja trajalo 30 s i moglo se vidjeti da unos topline u materijal nije bio dovoljan pa se vrijeme predgrijavanja produžilo. Također se mijenjao i smjer vrtnje alata, no nije se uočila nikakva promjena u kvaliteti zavara.

Tablica 4.8 Zadani parametri pri zavarivanju

Redni broj zavarivanja	Brzina rotacije alata [okr/min]	Smjer rotacije alata	Vrijeme predgrijavanja radnih komada [s]	Vrijeme kretanja alata [s]
1.	1750	CCW	30	60
2.	1750	CCW	60	120
3.	1750	CW	60	60
4.	1750	CCW	60	120

4.6 Analiza provedenih postupaka zavarivanja

Nakon četiri provedena slučaja zavarivanja, uzorci su se uklonili sa stroja i vizualno, odnosno golim okom su se promatrali nakon čega je donesen zaključak.

4.6.1 Zavarivanje 1

Zavar prikazan na slici 4.14 nije zadovoljio uvjete dobrog spoja. Na početnom mjestu zavarivanja gdje se predgrijava alat i materijal, zavar je dobar u pogledu i dubine penetracije i širine. U nastavku zavara nije ostvarena dovoljna dubina penetracije alata u materijal i nije unesena dovoljna količina topline za zadovoljavajući zavar. Također se vidi da nije cijelo čelo alata bilo u kontaktu s materijalom što znači da je bio premali pritisak alata na materijal koji se zavaruje.



Slika 4.14 Zavar 1

4.6.2 Zavarivanje 2

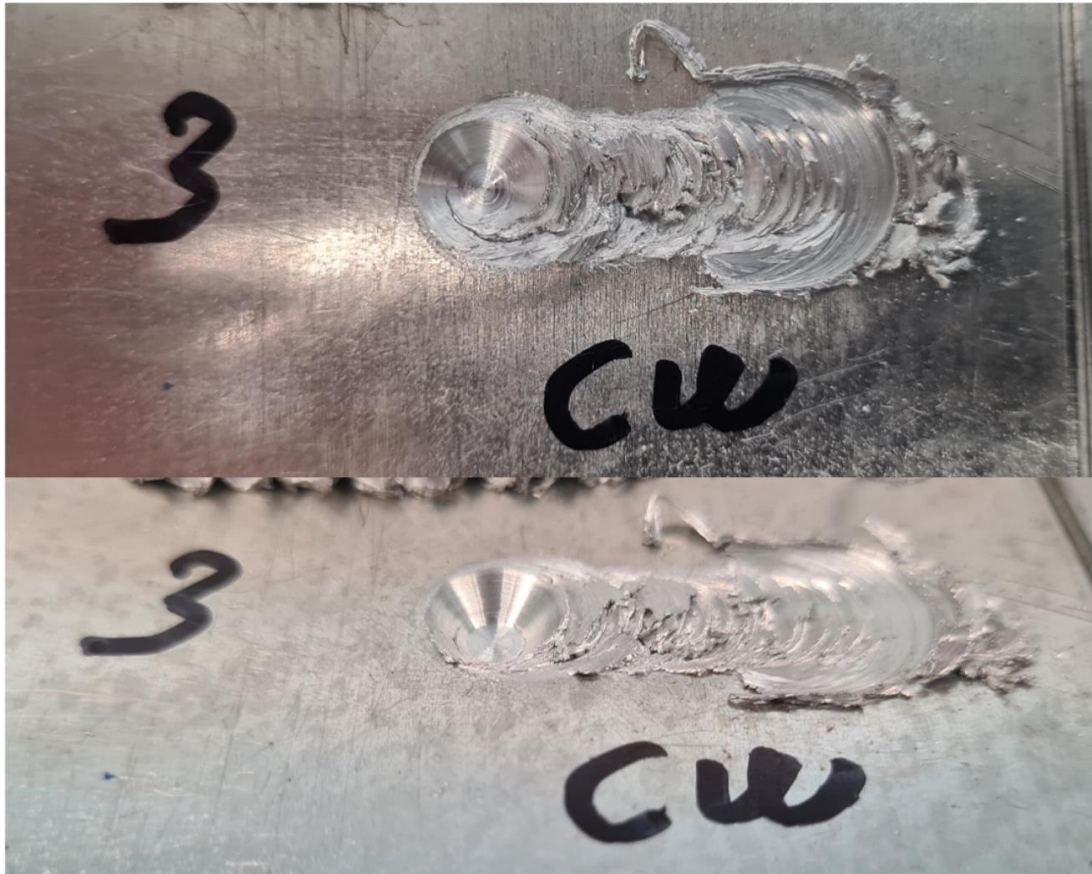
Zavar prikazan na slici 4.15 nije zadovoljio uvjete dobrog spoja. Početak zavara je bio zadovoljavajuć u smislu širine i dubine penetracije alata u materijal. Također je unos topline bio dovoljan zbog duljeg vremena predgrijavanja u odnosu na prvi zavar. U nastavku zavara, zbog premalog unosa topline dolazi do nastanka kanala s jedne strane zavara dok je na drugoj strani materijal previše istisnut.



Slika 4.15 Zavar 2

4.6.3 Zavarivanje 3

Zavar prikazan na slici 4.16 nije zadovoljio uvjete dobrog spoja. S obzirom na prva dva zavara, promijenjen je smjer rotacije alata iz CCW u CW ne bi li se uočile promjene, ali rezultati su bili slični. Dubina penetracije i širina zavara su premali zbog nedovoljnog unosa topline i premalog pritiska alata na radne komade.



Slika 4.16 Zavar 3

4.6.4 Zavarivanje 4

Zavar prikazan na slici 4.17 nije zadovoljio uvjete dobrog spoja. Na početku zavara ostvarena je zadovoljavajuća dubina penetracije, širina spoja i unesena toplina. U nastavku zavara mijenjao se pritisak alata na radne komade ne bi li uočili promjene u zavarenom spoju. U početku je pritisak bio manji i kasnije se povećavao. Kao i na ranijim zavarima, zbog nedovoljnog unosa topline, vidi se istisnuti materijal s jedne strane zavara i kanal s druge strane.



Slika 4.17 Zavar 4

4.7. Analiza rezultata

Tablica 4.9 Pregled rezultata eksperimenta

Redni broj zavora	1	2	3	4
Brzina rotacije alata (okr/min)	1750	1750	1750	1750
Smjer rotacije alata	CCW	CCW	CW	CCW
Vrijeme predgrijavanja radnih komada [s]	30	60	60	60
Vrijeme kretanja alata [s]	60	120	60	120
Unos topline	Nedovoljan	Djelomičan	Djelomičan	Djelomičan
Kanal	Ne	Da	Ne	Da
Istisnuti materijal	Ne	Da	Djelomično	Da

Svi slučajevi zavarivanja mogu se usporediti iz rezultata zavarivanja, koji su prikazani u tablici 4.9.

Brzina rotacije alata je u svim slučajevima bila konstantna. U zavarivanju broj 3 se promijenio smjer vrtnje iz smjera obrnutog smjeru kazaljke na satu u smjer okretanja kazaljke na satu, no to nije utjecalo na kvalitetu zavarenog spoja.

Kod prvog zavora, vrijeme predgrijavanja je bilo najkraće što znači da jedino u ovom slučaju nije bio dovoljan unos topline od početka pa do kraja postupka zavarivanja. Kod ostalih pokušaja zavarivanja, zbog dvostruko duljeg vremena predgrijavanja materijala, unos topline na mjestu ulaska trna alata u materijal je bio zadovoljavajuć. Kretanjem alata po putanji unos topline u materijal je bio premalen u svim slučajevima zavarivanja.

U prvom i trećem slučaju pritisak alata na radne komade nije bio dovoljan te uz premalu količinu unesene topline, uzrok je tome da nije došlo do istiskivanja materijala s jedne strane zavora i pojave kanala s druge strane. U drugom i četvrtom slučaju pritisak je bio dovoljan i vidi se istisnuti materijal s jedne strane i kanal s druge strane

zavara. U četvrtom slučaju se vidi mijenjanje pritiska gdje je na početku pritisak bio slabiji, a kasnije se povećavao.

Mijenjani parametri poput smjera rotacije alata, vrijeme trajanja zavarivanja i mijenjanje pritiska alata na radne komade nisu značajno utjecali na poboljšanje kvalitete zavara. Jedino se vidi da je zbog duljeg vremena predgrijavanja materijala u drugom, trećem i četvrtom slučaju bolji unos topline na početku zavara u odnosu na prvi slučaj. No unatoč tome, ni u jednom slučaju nije ostvaren zavar zadovoljavajućih karakteristika.

5. Zaključak

Zavarivanje trenjem rotirajućim alatom je postupak zavarivanja u krutom stanju gdje se materijali spajaju pomoću topline razvijene uslijed trenja između rotirajućeg alata i materijala. Materijal se pri zavarivanju samo omekšava do plastičnog stanja te se ne tali, a za razliku od konvencionalnih metoda zavarivanja, ne koristi se dodatni materijal i u teoriji, alat nije potrošan.

Ovim postupkom se najčešće zavaruje aluminij i aluminijeve legure debljine od 0,3 pa do 75 mm, a on može biti lijevan, ekstrudiran ili valjan. Osim aluminija i njegovih legura, mogu se zavariti i drugi metali poput magnezija, titana, bakra, nikla, čelika, a zavarivanje polimera i kompozita s metalnom matricom se još istražuje.

Na uspješnost zavarenog spoja utječe izbor alata za FSW, kao i konfiguracija samog spoja. Također utječu i drugi parametri poput brzine rotacije i brzine kretanja alata, dubina uranjana alata, nagib alata i pomak trna izvan središnje osi alata.

Ukoliko nisu odabrani pravi parametri, dolazi do pojavljivanja grešaka u zavarenim spojevima. Neke od najčešćih grešaka u spojevima nastalim zavarivanjem trenjem rotirajućim alatom su nastanak uključaka uslijed trošenja alata, crvolikih pora, pukotina, šupljina, nedostatak spajanja, nedostatak protaljivanja, prekomjerno istiskivanje materijala te prekomjerno udubljenje lica zavara.

Neke od prednosti FSW-a su veća sigurnost procesa zbog izuzetka toksičnih plinova, izostavljanje dodatnog materijala i zaštitnih plinova, obično nije potrebna priprema spoja te mala ZUT što poboljšava kvalitetu spoja za legure namijenjene toplinskoj obradi. Neki od nedostataka su mala brzina zavarivanja u uspoređi s nekim automatiziranim procesima zavarivanja taljenjem, na završetku zavara ostaje „ključanica“, skupa početna investicija te je postupak manje fleksibilan u odnosu na ručne i elektrolučne postupke.

U eksperimentalnom dijelu rada je pokazano koji parametri, i u kojoj mjeri, utječu na kvalitetu zavarenog spoja. Vidi se da je općenito gledajući brzina rotacije alata premala i da zbog premale površine čela alata nije razvijena dovoljna toplina uslijed trenja. Također, zbog nemogućnosti reguliranja pritisne sile alata na radne komade, na mjestima manjeg pritiska ne dolazi do zadovoljavajućeg miješanja materijala. Na mjestima većeg pritiska dolazi do istiskivanja viška materijala i pojavljivanja kanala na strani zavara. Duljina trajanja zavarivanja i smjer okretanja alata u ovim slučajevima nisu značajno utjecali na poboljšanje, odnosno pogoršanje zavarenih spojeva.

Zavarivanje trenjem rotirajućim alatom izumio je Wayne Thomas na TWI-u 1991. godine, a već sredinom 1990-ih ulazi u upotrebu u industrijskoj proizvodnji što govori o uspješnosti i primjenjivosti postupka. Danas se FSW upotrebljava u zrakoplovnoj, željezničkoj, svemirskoj industriji, brodogradnji, i elektroniци, uključujući proizvodnju baterija za električna vozila. Industrijskim i tehnološkim razvojem, otkrivanjem i primjenom novih materijala dolazi i do sve bržeg napredovanja FSW

postupka s naglaskom na mehanizaciju, automatizaciju i robotizaciju. Danas je FSW konkurentan drugim postupcima zavarivanja, a daljnjim razvojem u budućnosti, možda će i zamijeniti druge postupke i preuzeti vodstvo kao jedan od najvažnijih postupaka spajanja materijala.

Literatura

- [1] S. Kralj, Z. Kožuh, Š. Andrić: Zavarivački i srodni postupci, Hrvatsko društvo za tehniku zavarivanja i Sveučilište u Zagrebu, Fakultet strojarstva i brodogradnje, Katedra za zavarene konstrukcije, Zagreb, 2015.
- [2] M. Gojić: Tehnike spajanja i razdvajanja materijala, Sveučilište u Zagrebu, Metalurški fakultet, Sisak, 2008.
- [3] <https://www.twi-global.com/technical-knowledge/faqs/faq-what-is-friction-stir-welding>, dostupno 20.9.2023.
- [4] <https://www.sunrise-metal.com/friction-stir-welding-process-and-applications/>, dostupno 20.9.2023.
- [5] I. Juraga, M. Živčić, M. Gracin: Reparturno zavarivanje, Zagreb, 1994.
- [6] M. K. B. Givi, P. Asadi: Advances in Friction Stir Welding and Processing, Woodhead Publishing, Ujedinjeno Kraljevstvo, 2014., str. 9-15
- [7] M. P. Mubiayi, E. T. Akinlabi, M. E. Makhatha: Current Trends in Friction Stir Welding (FSW) and Friction Stir Spot Welding (FSSW), An Overview and Case Studies, Springer International Publishing AG, Švicarska, 2019., str. 1-6
- [8] M. K. B. Givi, P. Asadi: Advances in Friction Stir Welding and Processing, Woodhead Publishing, Ujedinjeno Kraljevstvo, 2014., str. 9-15
- [9] X. He, F. Gu, A. Ball: A review of numerical analysis of friction stir welding, Progress in Materials Science, Volume 65, 2014., str. 1-66
- [10] M. Bušić: Zavarivanje trenjem aluminijskih sendvič panela rotirajućim alatom, doktorski rad, Fakultet strojarstva i brodogradnje, Zagreb, 2015.
- [11] R. S. Mishra, P. S. D. N. Kumar: Friction Stir Welding and Processing, Science and Engineering, Švicarska, 2014., str. 95-107
- [12] W. M. Thomas: Friction stir welding and related friction process characteristics, INALCO '98, 7th International Conference Joints in Aluminium, Cambridge, UK, 1998., str. 11-13
- [13] Á. Meilinger, I. Török: The Importance of Friction Stir Welding Tool, Production Processes and Systems, vol. 6. No. 1., 2013., str. 25-34
- [14] W. M. Thomas, D. G. Staines, I. M. Norris, R. de Frias: Friction Stir Welding – Tools and developments, FSW seminar, IST- Porto, Portugal, 3.12.2002.

- [15] W. M. Thomas, R. E. Dolby: Friction Stir Welding Developments, 6 TH International Conference on Trends in Welding Research, Callaway Gardens Resort, Pine Mountain, Georgia, SAD, travanj 2002., str. 15-19
- [16] N. Z. Khan, A. N. Siddiquee, Z. A. Khan: Friction Stir Welding: Dissimilar Aluminium Alloys, Taylor & Francis Group, Boca Raton, Florida, 2017., str. 44-47
- [17] N. Kumar, W. Yuan, R. S. Mishra: Friction Stir Welding of Dissimilar Alloys and Materials, Elsevier Inc., 2015.
- [18] <https://www.alustir.com/english/fsw-copper-to-aluminium/>, dostupno 19.6.2023.
- [19] K. Kumar, S. V. Kailas: The role of friction stir welding tool on material flow and weld formation, Materials Science and Engineering A 485, 2008., str. 367 – 374
- [20] ESAB: Technical Handbook, Friction Stir Welding, Laxå, Sweden, str. 15-35.
- [21] <https://global.honda/about/overview.html>, dostupno 4.9.2023.
- [22] <http://world.honda.com/>, dostupno 6.9.2012.
- [23] D. Lohwasser, Z. Chen: Friction stir welding, From basics to applications, Woodhead Publishing Limited, 2010., str. 118-163
- [24] F. Kocijan: Utjecaj alata na oblik zavarenog spoja pri točkastom zavarivanju trenjem rotirajućim alatom, Diplomski rad, Sveučilište Sjever, Varaždin, 2022.
- [25] <https://cnc.com.hr/mjerenje/#komparator>, dostupno 13.12.2023.
- [26] <https://m.insize.com/page-8-1227-3x1kk4.html>, dostupno 13.12.2023.
- [27] <https://www.polylanema.pt/en/technical-aluminum/sheet/aw-5754/>, dostupno 11.3.2024.
- [28] <https://www.azom.com/article.aspx?ArticleID=2806>, dostupno 11.3.2024.
- [29] <https://www.lanema.es/en/technical-aluminum/sheet/aw-1050/>, dostupno 3.1.2024.
- [30] <http://www.empo.com.tr/aluminyum-levha/en-aw-1050.html?lang=en>, dostupno 3.1.2024.

Popis slika

Slika 2.1 Podjela postupaka zavarivanja taljenjem [1]	3
Slika 2.2 Podjela postupaka zavarivanja pritiskom [1]	4
Slika 2.3 Primjer konvencionalnog zavarivanja trenjem [6].....	5
Slika 2.4 Prikaz FSSW postupka [7]	6
Slika 3.1 Prikaz postupka zavarivanja trenjem rotirajućim alatom [10]	9
Slika 3.2 Konfiguracije spojeva FSW-a [11].....	10
Slika 3.3 Shematski prikaz kretanja materijala između čela alata i radnog komada (a, b) te između trna alata i radnog komada (c, d) [11]	11
Slika 3.4 Primjeri nastajanja pogrešaka povezanih s dodirnim površinama kod preklopnih zavara; a) pogreška „hladnog“ prolaza, b) oblikovanje „udice“ [11].....	12
Slika 3.5 Istovremeno dvostrano zavarivanje trenjem rotirajućim alatom [12]	13
Slika 3.6 Dijelovi alata za FSW [13].....	14
Slika 3.7 Horizontalno (a) i vertikalno (b) tečenje materijala [13].....	17
Slika 3.8 Utjecaj promjera čela alata na vršnu temperaturu pri raznim rotacijskim brzinama tijekom zavarivanja aluminija [13]	17
Slika 3.9 Konveksno čelo alata s navojima (utorima) [13]	18
Slika 3.10 Razne karakteristike čela FSW alata: a) navoji, b) izbočine, c) grebeni, d) utori, e) koncentrične kružnice [13].....	19
Slika 3.11 Trnovi a) oblog dna, b) ravnog dna, c) MX triflute, d) A-skew™, e) Trivex, f) bez navoja [13]	20
Slika 3.12 Rad uvlačećeg trna FSW alata [13]	21
Slika 3.13 Primjer alata u obliku špule [13].....	22
Slika 3.14 Osnovni tipovi Whorl™ trnova [14].....	22
Slika 3.15 Primjer tipičnog MX-Triflute™ trna [10]	23
Slika 3.16 Usporedba linija toka naprezanja [14].....	24
Slika 3.17 Osnovni tipovi Flared-Triflute™ trnova: a) neutralni žlijebovi, b) lijevi žlijebovi, c) desni žlijebovi, d) detalj pokazuje kako žlijebovi mogu biti neutralni, lijevi ili desni [14].....	24
Slika 3.18 Triflute™ linija trna alata za FSW: lijevo - MX Triflute™ za sučeljeno zavarivanje; desno - Flared-Triflute™ s profilom na vrhu za preklopno zavarivanje [15]	25
Slika 3.19 Flared Triflute™ trn s profilom vrha za preklopno zavarivanje postavljen preko sučelja zavara [15].....	27
Slika 3.20 Zahvaćeno područje zakrivljenim djelovanjem A-Skew™ alata [15]	27
Slika 3.21 Detalji A-Skew™ trna: a) bočni prikaz, b) prednji prikaz s prikazom profila vrha trna [15]	28
Slika 3.22 Primjer pozicijskog zavarivanja trenjem rotirajućim alatom: a) zavarivanje šupljeg elementa, b) zavarivanje šupljeg elementa, c) zavarivanje nepomične horizontalne cijevi [15]	30
Slika 3.23 Primjer pozicijskog zavarivanja trenjem rotirajućim alatom: d) zavarivanje nepomične cijevi nagnute pod kutem od 45°, e) zavarivanje valovitog elementa [15]	31

Slika 3.24 FSW koncept za sučeljeno zavarivanje unutarnje strane cijevi: a) bočni pogled, b) pogled od naprijed [15]	32
Slika 3.25 Prikaz FSW alata s dubinom uranjanja i nagibom alata [16]	35
Slika 3.26 Prikaz alata kod zavarivanja aluminijske i bakrene [18].....	37
Slika 3.27 Zavar s prekomjerno istisnutim materijalom [19].....	40
Slika 3.28 Primjer crvolike pore [19]	41
Slika 3.29 Alat s uvlačećim trnom [16]	43
Slika 3.30 SuperStir™ #1 – prvi uređaj za zavarivanje trenjem rotirajućim alatom predstavljen na 1997. na sajmu Schweissen & Schneiden [20].....	45
Slika 3.31 Spremnik za raketno gorivo izrađen FSW tehnologijom [20]	46
Slika 3.32 Zavar panela zamrzivača tvrtke Sapa (dubina penetracije zavara 4,5 mm; ukupna duljina zavara 16 m) [23].....	47
Slika 3.33 Razne primjene aluminijske u automobilu, Sajam aluminijske 2002, štand tvrtke SAPA [20]	49
Slika 3.34 ESAB SuperStir™ jedinica [20].....	50
Slika 4.1 Troosna glodalica/bušilica XZX7550CW [24]	52
Slika 4.2 Mjerni sat - komparator	54
Slika 4.3 Dimenzije komparatora marke Insize 2308-10FA [26]	55
Slika 4.4 Dimenzije alata korištenog za FSW u eksperimentu [24].....	56
Slika 4.5 Alat za zavarivanje trenjem rotirajućim alatom korišten u eksperimentu	56
Slika 4.6 Stezanje i provjera ravnosti radnih komada	60
Slika 4.7 Postavke brzine kretanja alata po putanji	61
Slika 4.8 Postavke brzine rotacije alata - AD	61
Slika 4.9 Postavke brzine rotacije alata (High speed AD – 1750 okretaja/min) i smjera rotacije alata (CW i CCW).....	62
Slika 4.10 Pozicioniranje alata iznad radnog komada	63
Slika 4.11 Kretanje FSW alata po putanji	64
Slika 4.12 FSW alat prije zavarivanja	65
Slika 4.13 FSW alat poslije zavarivanja	65
Slika 4.14 Zavar 1	67
Slika 4.15 Zavar 2.....	68
Slika 4.16 Zavar 3.....	69
Slika 4.17 Zavar 4.....	70

Popis tablica

Tablica 1.1 Razlike između zavarivanja trenjem rotirajućim alatom i zavarivanja taljenjem [4]	2
Tablica 2.1 Razlike između zavarivanja trenjem rotirajućim alatom i klasičnog zavarivanja trenjem [4]	6
Tablica 3.1 Pregled materijala za izradu alata [13]	16
Tablica 4.1 Osnovne tehničke karakteristike stroja [24]	53
Tablica 4.2 Tehnički podaci komparatora marke Insize 2308-10FA [26]	55
Tablica 4.3 Kemijski sastav legure EN AW 5754 [27]	57
Tablica 4.4 Fizikalna svojstva legure EN AW 5754 [28]	57
Tablica 4.5 Kemijski sastav legure EN AW 1050 [29]	58
Tablica 4.6 Mehanička svojstva legure EN AW 1050 [30]	58
Tablica 4.7 Fizikalna svojstva legure EN AW 1050 [30]	59
Tablica 4.8 Zadani parametri pri zavarivanju	66
Tablica 4.9 Pregled rezultata eksperimenta	71