

Izrada neizravnog frekvencijskog pretvarača pomoću Arduina

Šantalab, Ivan

Undergraduate thesis / Završni rad

2015

Degree Grantor / Ustanova koja je dodijelila akademski / stručni stupanj: **University North / Sveučilište Sjever**

Permanent link / Trajna poveznica: <https://um.nsk.hr/um:nbn:hr:122:593822>

Rights / Prava: [In copyright](#) / [Zaštićeno autorskim pravom.](#)

Download date / Datum preuzimanja: **2025-01-06**



Repository / Repozitorij:

[University North Digital Repository](#)



SVEUČILIŠTE SJEVER
SVEUČILIŠNI CENTAR VARAŽDIN



ZAVRŠNI RAD br. 356/EL/2015

**IZRADA NEIZRAVNOG FREKVENCIJSKOG
PRETVARAČA POMOĆU ARDUINA**

ŠANTALAB IVAN

Varaždin, rujan 2015.

SVEUČILIŠTE SJEVER
SVEUČILIŠNI CENTAR VARAŽDIN
Studij ELEKTROTEHNIKA



ZAVRŠNI RAD br. 356/EL/2015

**IZRADA NEIZRAVNOG FREKVENCIJSKOG
PRETVARAČA POMOĆU ARDUINA**

Student:

Šantalab Ivan, 5032/601

Mentor:

dipl. ing. Srpak Dunja

Varaždin, rujan 2015.

Prijava završnog rada

Definiranje teme završnog rada i povjerenstva

ODJEL	Odjel za elektrotehniku		
PRISTUPNIK	Ivan Šantalab	MATIČNI BROJ	5032/601
DATUM	06.07.2015.		
KOLEGIJ	Energetska elektronika		
NASLOV RADA	Izrada neizravnog frekvencijskog pretvarača pomoću Arduina		
MENTOR	Dunja Srpak dipl.ing.	ZVANJE	predavač
ČLANOVI POVJERENSTVA	1. mr.sc. Ivan Šumiga, dipl. ing.		
	2. Miroslav Horvatić, dipl. ing.		
	3. Dunja Srpak, dipl. ing.		

Zadatak završnog rada

BROJ 356/EL/2015

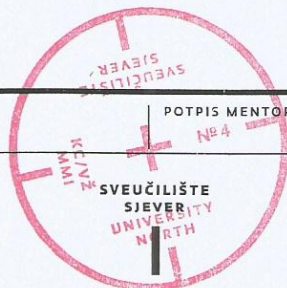
OPIS
U završnom radu je potrebno opisati vrste i principe rada frekvencijskih pretvarača. U praktičnom dijelu rada izraditi vlastiti pretvarač koristeći mikrokontroler ATMEGA 328. Izrađeni pretvarač ispitati na jednofaznom motoru, opisati način izrade i komentirati rezultate mjerenja i testiranja.

U radu je potrebno:

- navesti vrste i područja primjene frekvencijskih pretvarača
- opisati principe rada izravnih i neizravnih frekvencijskih pretvarača
- izraditi vlastiti pretvarač pomoću mikrokontrolera ATMEGA 328
- opisati osnovne dijelove i način izrade pretvarača
- testirati rad pretvarača na odgovarajućem jednofaznom motoru
- snimiti osciloskopom izlazni napon i struju, te upravljački signal
- rezultate mjerenja i testiranja prikazati u izvještaju, te komentirati.

ZADATAK URUČEN

10. 07. 2015



POTPIS MENTORA

№ 4

Predgovor:

Zahvaljujem se mentorici profesoricu Dunji Srpak na pomoći, strpljenju i susretljivosti prilikom izrade završnog rada. Zahvaljujem se svima koji su mi pomogli prilikom izrade pretvarača i nabave elektroničkih komponenti.

Sažetak:

U ovom završnom radu opisan je postupak izrade jednofaznog frekvencijskog pretvarača, te testiranje istog pretvarača na odgovarajućem jednofaznom izmjeničnom motoru. Završni rad je podijeljen u dva djela. U prvom dijelu opisuju se frekvencijski pretvarači, područja primjene, njihova podjela, principi rada. Opisani su osnovni dijelovi asinkronog motora, princip rada, način spajanja na mrežu, promjene brzine vrtnje, promjene u momentnoj karakteristici, kroz asinkron motor prilikom promjena polova, frekvencija i klizanja. U drugom dijelu opisan je postupak izrade neizravnog jednofaznog frekvencijskog pretvarača s naponskim međukrugom. Opisuje se primjena mikrokontrolera ATMEGA 328 u upravljanju pretvarača, opis programa za generiranje sinusoide pomoću PWM izlaza na mikrokontroleru te načinu ispisivanja iznosa frekvencije na LCD ekranu. Opisan je postupak upravljanja IGBT tranzistorima koji u H mostu upravljaju motorom te postupak izrade tiskanih pločica. Na kraju rada zapisani su i komentirani rezultati testiranja pretvarača na jednofaznom asinkronom motoru.

KLJUČNE RIJEČI: frekvencijski pretvarač, jednofazni asinkroni motor, brzina vrtnje, ATMEGA 328.

SADRŽAJ

1.	UVOD.....	1
2.	IZMJENIČNI STROJEVI	3
2.1.	Osnovni pojmovi.....	3
2.2.	Konstrukcija izmjeničnog motora	5
2.3.	Brzina vrtnje izmjeničnih strojeva	6
3.	SINKRONI STROJEVI	7
4.	ASINKRONI STROJEVI.....	9
4.1.	Stator asinkronog stroja.....	9
4.2.	Rotor asinkronog stroja	10
4.3.	Nadomjesna shema i bilanca snage asinkronog stroja	10
4.4.	Momentna karakteristika asinkronog motora	13
4.5.	Upravljanje brzinom vrtnje asinkronog motora	14
4.5.1.	Upravljanje brzinom vrtnje promjenom otpora u rotorskom krugu	14
4.5.2.	Upravljanje brzinom vrtnje promjenom polova	15
4.5.3.	Upravljanje brzinom vrtnje promjenom frekvencije.....	16
5.	PRIMJENA FREKVENCIJSKIH PRETVARAČA	18
5.1.	Prednosti upravljanja brzinom vrtnje pomoću frekvencijskog pretvarača	18
5.2.	Upravljanje i regulacija	19
6.	VRSTE FREKVENCIJSKIH PRETVARAČA.....	21
6.1.	Izravni pretvarači.....	22
6.1.1.	Ciklopretvarači.....	22
6.1.2.	Matrični pretvarači	22
6.2.	Neizravni pretvarači.....	23
6.2.1.	Ispravljač.....	24
6.2.1.1.	Neupravljivi ispravljač.....	24
6.2.1.2.	Upravljivi ispravljač	24
6.2.2.	Istosmjerni međukrug.....	25
6.2.2.1.	Strujni istosmjerni međukrug	25
6.2.2.2.	Naponski istosmjerni međukrug	26
6.2.3.	Izmjenjivač.....	28
6.2.3.1.	Izmjenjivači s promjenjivom strujom strujnog međukruga	29

6.2.3.2.	Izmjenjivač s promjenljivim ili konstantnim naponom istosmjernog međukruga	30
7.	VRSTE MODULACIJE NAPONA.....	31
7.1.	Modulacija amplitude impulsa (PAM)	31
7.2.	Pulsno širinska modulacija (PWM)	31
7.2.3.	Sinusna modulacija širine impulsa (sinusni PWM)	32
7.2.4.	Sinkrona i asinkrona modulacija širine impulsa.....	33
8.	IZRADA JEDNOFAZNOG NEIZRAVNOG PRETVARAČA	34
8.1.	Ispravljač	36
8.2.	Istosmjerni međukrug.....	36
8.3.	Izmjenjivač	36
8.4.	Logika upravljanja tranzistorima.	37
8.5.	Upravljanje pretvaračem	39
8.5.1.	Generiranje sinusoide pomoću PWM izlaza	40
8.5.2.	Programiranje mikrokontrolera ATMEGA328	41
8.6.	Izrada tiskanih pločica.....	45
8.7.	Sastavljanje uređaja.....	49
9.	TESTIRANJE UREĐAJA	51
9.1.	Testiranje na 35Hz	52
9.2.	Testiranje na 50Hz	53
9.3.	Testiranje na 65Hz	54
9.4.	Obrada rezultata testiranja	55
10.	ZAKLJUČAK	56
11.	LITERATURA	57

1. UVOD

U današnje vrijeme sve se više primjenjuje automatsko upravljanje i automatizacija u tehnološkim procesima kako bi se povećala učinkovitost proizvodnje. Ta potreba neprekidno potiče na razvoj elektroničkih uređaja za upravljanje tehnološkim procesima. Kako se u tehnološkim procesima najviše primjenjuju asinkroni motori javlja se potreba za fino upravljanje brzinom vrtnje tih motora.

Električni strojevi su elektromehanički uređaji za pretvorbu energije. Postoje dvije vrste strojeva, a to su istosmjerni i izmjenični. Pod izmjenične strojeve ubrajaju se transformatori i rotacijski strojevi. Transformatori su uređaji koji pretvaraju električnu energiju jednog naponskog/strujnog nivoa u drugi naponski/strujni nivo pri minimalnim gubicima energije. Izmjenični rotacijski strojevi mogu se opet podijeliti u dvije grupe, a to su sinkroni strojevi i asinkroni strojevi. Sinkroni strojevi su strojevi koji se češće primjenjuju kao generatori, dok se asinkroni češće koriste kao motori. Istosmjerni strojevi podijeljeni su prema načinu uzbude, a svi mogu raditi kao motori ili generatori.

Prvi električni motor bio je istosmjerni izrađen 1833. Upravljanje brzinom vrtnje istosmjernim motorom je jednostavno i zadovoljavalo je zahtjeve mnogih primjena. Godine 1889. Konstruiran je prvi izmjenični motor koji je bio jednostavniji i robusniji od istosmjernog ali je njegova brzina bila ovisna o frekvenciji napona napajanja što je i razlog zašto izmjenični motor dugo vremena nije mogao naći svoju primjenu.

Električni asinkroni motori su strojevi koji pretvaraju električnu energiju u mehaničku. Asinkroni motori danas su gotovo najrašireniji od svih vrsta motora.

Razvojem i padom cijene elektroničkih komponenti dolazi do usavršavanja i masovnog upotrebljavanja frekvencijskih pretvarača za regulaciju brzine vrtnje. Frekvencijski pretvarači su uređaji koji pretvaraju napon konstantnog iznosa i frekvencije u napon promjenjivog iznosa i frekvencije što je omogućilo fino

upravljanje brzinom vrtnje asinkronog motora. Sve do pojave frekvencijskih pretvarača nije bilo, s ekonomskog stajališta gledano, učinkovite tehnike za reguliranje brzine vrtnje asinkronih motora.[1]

Najčešći način za upravljanje brzinom vrtnje asinkronih motora je primjenom frekvencijskih pretvarača. Frekvencijski pretvarači mogu se podijeliti na dvije osnovne grupe prema načinu rada, a to su izravni i neizravni. Izravni pretvarači pretvaraju izmjenični napon mreže u izmjenični napon promjenjive amplitude i frekvencije bez dodatnih istosmjernih međukrugova. Neizravni pretvarači pretvaraju izmjenični napon u istosmjerni, a potom taj istosmjerni u izmjenični napon promjenjive amplitude i frekvencije.

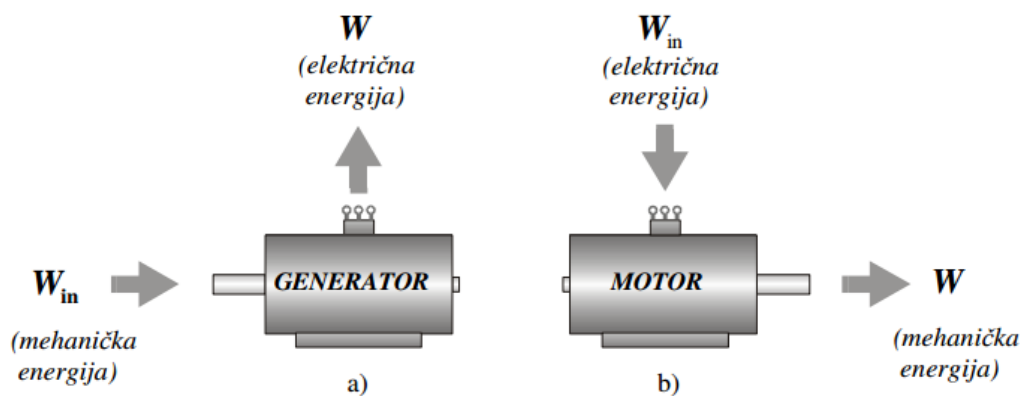
Frekvencijski pretvarači u omogućuju mjerenje struje koja teče kroz motor čime se sprečava pregrijavanje motora uslijed prevelike struje, samim time se pomoću pretvarača štiti motor, a moguće je i praćenje opterećenja tijekom određenog vremenskog perioda.

2. IZMJENIČNI STROJEVI

2.1. Osnovni pojmovi

Električni strojevi su elektromehanički uređaji koji služe za pretvorbu energije. Prema smjeru energije dijele se na dvije vrste: generatori i motori. Generatori su uređaji koji pretvaraju mehaničku energiju u električnu, a najčešće su to sinkroni strojevi, dok su motori uređaji koji pretvaraju električnu energiju u mehaničku, a najčešće su to asinkroni strojevi.

Između električnih strojeva nema značajne razlike, generator može raditi kao motor i motor može raditi kao generator. Da li će neki stroj raditi kao motor ili kao generator ovisi o načinu upotrebe. Ako se stroju dovodi energija na osovinu tada će on raditi kao generator i davati će električnu energiju na priključnim točkama, a ako mu se dovodi električna energija na njegove priključnice tada će stroj raditi kao motor i na osovini davati mehaničku energiju. tok energije u električnom stroju dan je na slici 2.1.



Slika 2.1 Tok energije u električnom stroju: a)generatoru, b)motoru [2]

Rad svakog električnog stroja može se opisati trima osnovnim zakonima elektrotehnike:

- Faradayev zakon (zakon elektromagnetske indukcije):

$$e = - \frac{d\Phi(t)}{dt} \quad (2-1)$$

Gdje su:

- e – inducirani napon [V]
- $\Phi(t)$ – magnetski tok [Wb]
- t – vrijeme [s].

- Amperov zakon protjecanja:

$$\oint \vec{H} * dl = \Theta \quad (2-2)$$

Gdje su:

- H – jakost magnetskog polja duž cijelog toka [A/m]
- l – dužina koju zatvara magnetski tok [m]
- Θ – magnetsko protjecanje [A].

- Amperov zakon (zakon djelovanja sile na vodič u magnetskom polju):

$$\vec{F} = I * (\vec{l} \times \vec{B}) \quad (2-3)$$

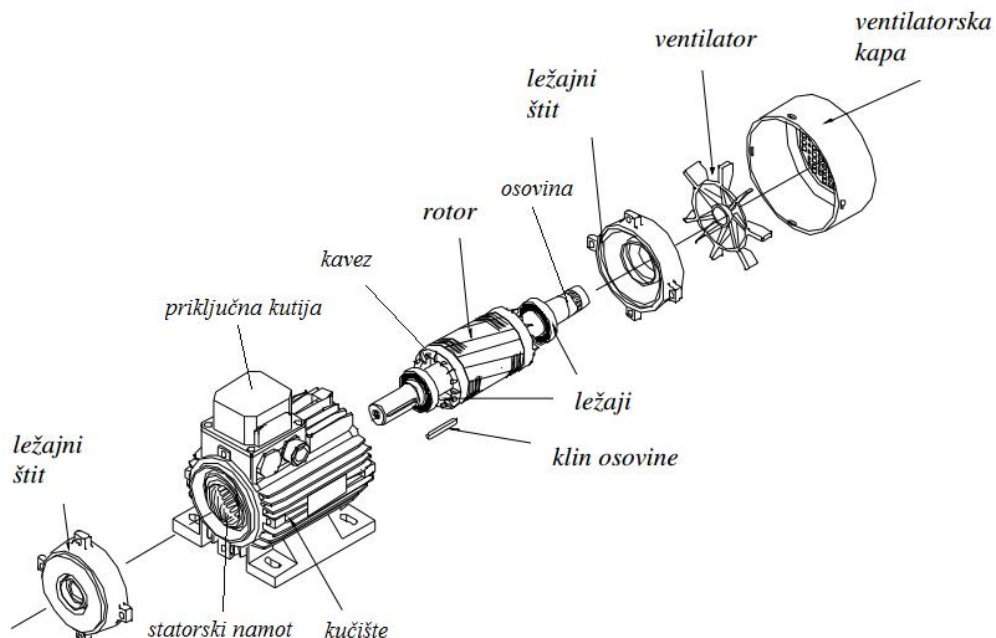
Gdje su:

- F – sila koja djeluje na vodič [N]
- I – jakost struje koja teče vodičem [A]
- l – dužina vodiča u magnetskom polju [m]
- B – jakost magnetskog polja u kojem se giba vodič [T].

2.2. Konstrukcija izmjeničnog motora

Za pretvorbu energije u električnom stroju potrebno je gibanje vodiča u magnetskom polju kao što je prikazano jednadžbama (2-1), (2-2), (2-3). Da bi se zadovoljili ovi zahtjevi električni stroj mora imati jedan pomični dio koji se naziva rotor i jedan nepomični koji se naziva stator. Stator čine željezna jezgra i namoti koji su učvršćeni na kućište stroja kako bi ostali nepomični. Rotor također čine željezna jezgra i namoti koji su čvrsto vezani na osovinu motora koja je preko ležajeva vezana na stator stroja. Između statora i rotora stroja nalazi se zračni raspor.

Namoti električnog stroja dijele se na dvije osnovne grupe: armaturni namot i uzbudni namot. Armaturni namot je namot koji služi za induciranje protuelektromotornog napona i njime teče većina struje stroja. Uzbudni namot služi za stvaranje magnetskog toka koji omogućava induciranje protuelektromotornog napona. Kod asinkronih strojeva armaturni namot dolazi u obliku aluminijskih štapova koji su na krajevima spojeni prstenovima, a naziva se kavezom. Osnovni dijelovi asinkronog stroja prikazani su na slici 2.2.



Slika 2.2 Osnovni dijelovi asinkronog stroja [2]

2.3. Brzina vrtnje izmjeničnih strojeva

Bitna karakteristika sinkronih strojeva je da im je brzina vrtnje jednaka brzini vrtnje okretnog magnetskog polja kojega stvaraju statorske struje. Ta se brzina naziva sinkronom brzinom i ovisi o frekvenciji napona napajanja i broju pari polova stroja prema relaciji (2-4).

$$n = n_s = \frac{60 * f}{p} \quad (2-4)$$

Gdje su:

- f – frekvencija napona napajanja [Hz]
- p – broj pari polova statora
- n_s – brzina vrtnje okretnog magnetskog polja [o/min]
- n_n – nazivna brzina vrtnje sinkronog stroja [o/min].

Brzina vrtnje asinkronog stroja manja je za 2-7% od sinkrone brzine stroja. Brzina vrtnje ovisi i o momentu na osovini stroja. Postotna razlika u broju okretaja između sinkrone brzine i brzine okretaja rotora naziva se klizanje.

$$s = \frac{n_s - n_n}{n_s} * 100\% \quad (2-5)$$

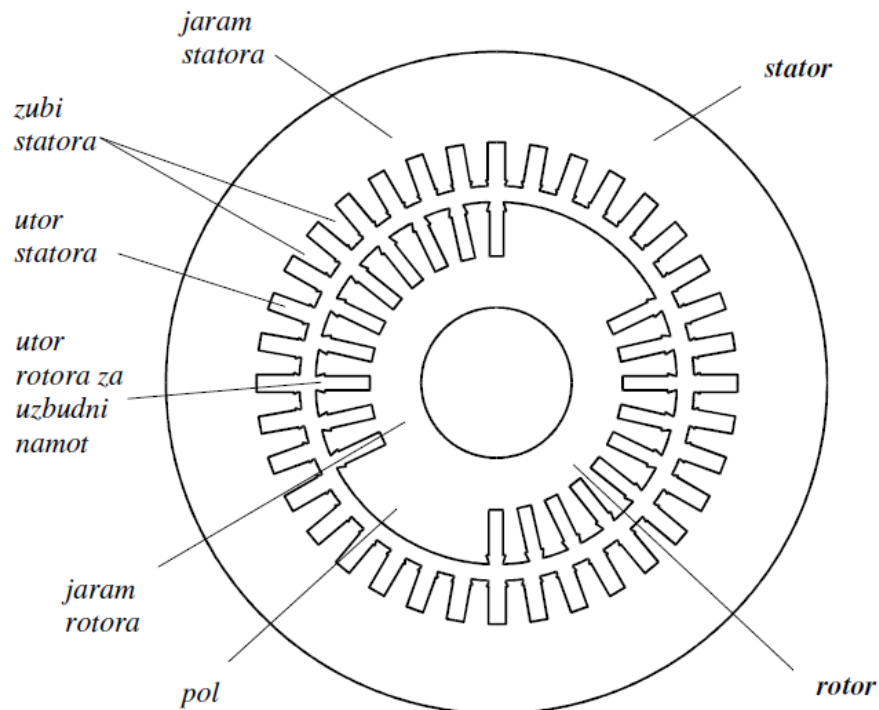
Gdje su:

- n_s – brzina vrtnje okretnog magnetskog polja[o/min]
- n_n – nazivna brzina vrtnje sinkronog stroja[o/min]
- s – klizanje.

3. SINKRONI STROJEVI

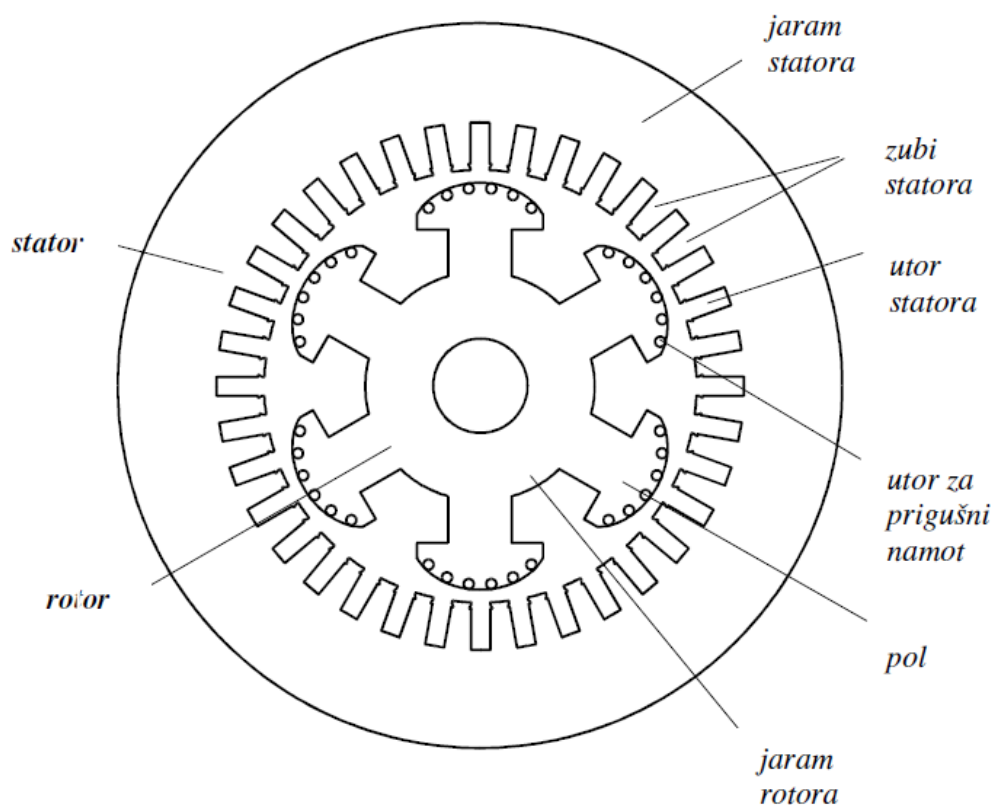
Sinkroni strojevi su strojevi koji se najčešće rabe kao generatori u elektranama. Na statoru sinkronog stroja najčešće je smješten armaturni namot i to trofazni, armaturni namot simetrično je raspoređen po obodu stroja. Na rotoru je smješteni uzbudni namot koji se napaja istosmjernom strujom. Kada se sinkroni stroj uzbudi tada se na rotoru stvara magnetski tok, koji u slučaju generatora, počinje presijecati armaturne namote i tako po faradayevom zakonu (2-1) počinje inducirati izmjenični napon na armaturnom namotu i tako proizvoditi električnu energiju. Sinkrone generatore se može podijeliti na dvije grupe s obzirom na konstrukciju rotora, a to su rotori s istaknutim polovima i s cilindričnim rotorom.

Generatori s cilindričnim rotorom još se nazivaju i turbogeneratori, a primjenjuju se kod velikih brzina vrtnje. Turbogeneratori se pogone plinskim ili parnim turbinama, a najčešće se izvode s horizontalnom osovinom. Poprečni presjek turbogeneratora prikazan je na slici 3.1.



Slika 3.1 Poprečni presjek turbogeneratora [2]

Generatori s istaknutim polovima još se nazivaju i hidrogeneratori. Hidrogeneratori najčešće se pogone vodnim turbinama koje imaju malen broj okretaja, po kojima su i dobili naziv. Zbog sporog broja okretaja građeni su s visokim brojem polova što zahtjeva i veliki promjer stroja. poprečni presjek hidrogenerators prikazan je na slici 3.2.



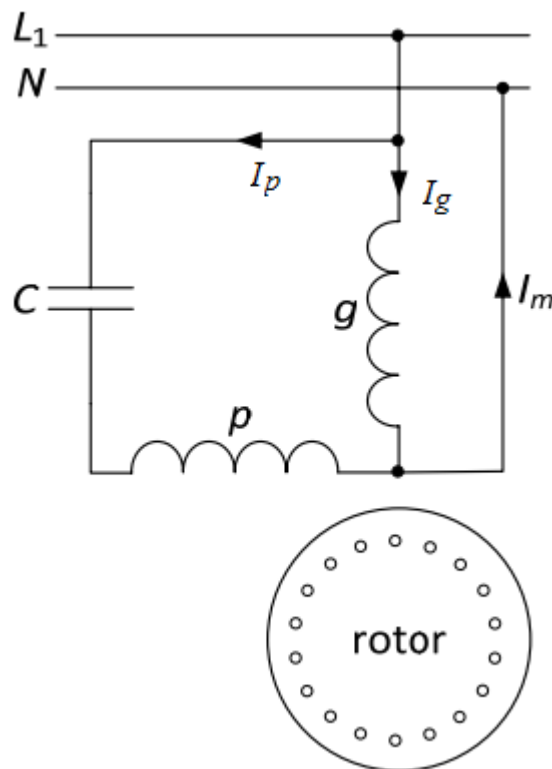
Slika 3.2 Poprečni presjek hidrogenerators [2]

Ukoliko se sinkroni stroj spoji na krutu mrežu, te ga se optereti na osovini da se ponaša kao motor njegova brzina vrtnje bit će konstantna i jednaka kao sinkrona prema (2-4). Upravo zbog konstantne brzine vrtnje, sinkroni strojevi se rjeđe primjenjuju u motorskom režimu rada.

4. ASINKRONI STROJEVI

4.1. Stator asinkronog stroja

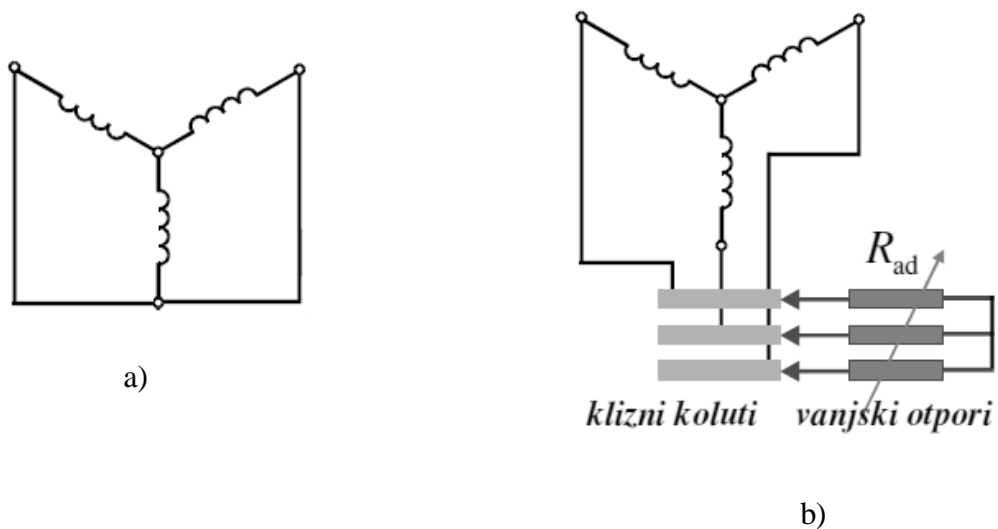
Na statoru asinkronog stroja nalazi se najčešće trofazni simetrično raspoređeni namot koji omogućava stvaranje okretnog magnetskog polja kada se namoti spoje na trofazni sustav napajanja. Osim trofaznih namota na statoru stroja može se nalaziti i jednofazni namot koji se sastoji od jednog namota glavne faze i namota pomoćne faze. Odnos prostora na statoru kojeg zauzimaju namoti glavne i pomoćne faze podijeljeni su u omjeru 1:2 u odnosu na glavnu fazu. U slučaju priključivanja jednofaznog asinkronog stroja na mrežu, potrebno je u seriju sa pomoćnom fazom spojiti kondenzator određenog kapaciteta ($8 \sim 10\mu\text{F}/100\text{W}$) kako bi se postiglo okretno magnetsko polje koje poprima eliptični oblik. Na slici 4.1 dana je shema spajanja jednofaznog asinkronog stroja na mrežu.



Slika 4.1 Način priključivanja jednofaznog asinkronog stroja na mrežu[2]

4.2. Rotor asinkronog stroja

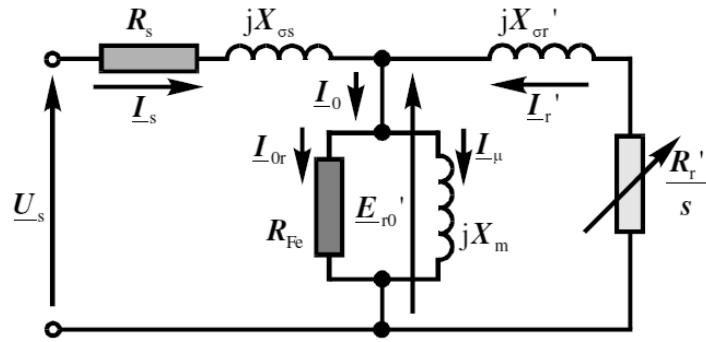
Rotor asinkronog stroja sastoji se od rotorskog paketa kojeg čine rotorski namoti i željezna jezgra. Željezna jezgra sastoji se od tankih feromagnetskih limova nanizanih na osovinu koji tako čine valjak. Na obodu željezne jezgre nalaze se prostori za rotorske namote koji dolaze u dvije izvedbe: u obliku namota (kolutni) ili u obliku aluminijskih štapova (kavezni). Nadomjesna shema rotora dana je na slici 4.2.



Slika 4.2 Nadomjesna shema rotora: a) kaveznog, b) kolutnog [2]

4.3. Nadomjesna shema i bilanca snage asinkronog stroja

Budući da stator i rotor međusobno dva neovisna strujna kruga potrebno je reducirati električne veličine koje se javljaju na rotoru na statorske vrijednosti. Na slici 4.3 dana je nadomjesna shema asinkronog stroja.



Slika 4.3 Nadomjesna shema asinkronog motora [2]

Reduciranje električnih veličina rotora na statorske veličine izvodi se po formulama (4-1), (4-2), (4-3).

$$E'_{r0} = E_{r0} * \frac{N_s * k_{ws}}{N_r * k_{wr}} = E_s \quad (4-1)$$

$$R'_r = R_r * \frac{m_s}{m_r} * \left(\frac{N_s * k_{ws}}{N_r * k_{wr}} \right)^2 \quad (4-2)$$

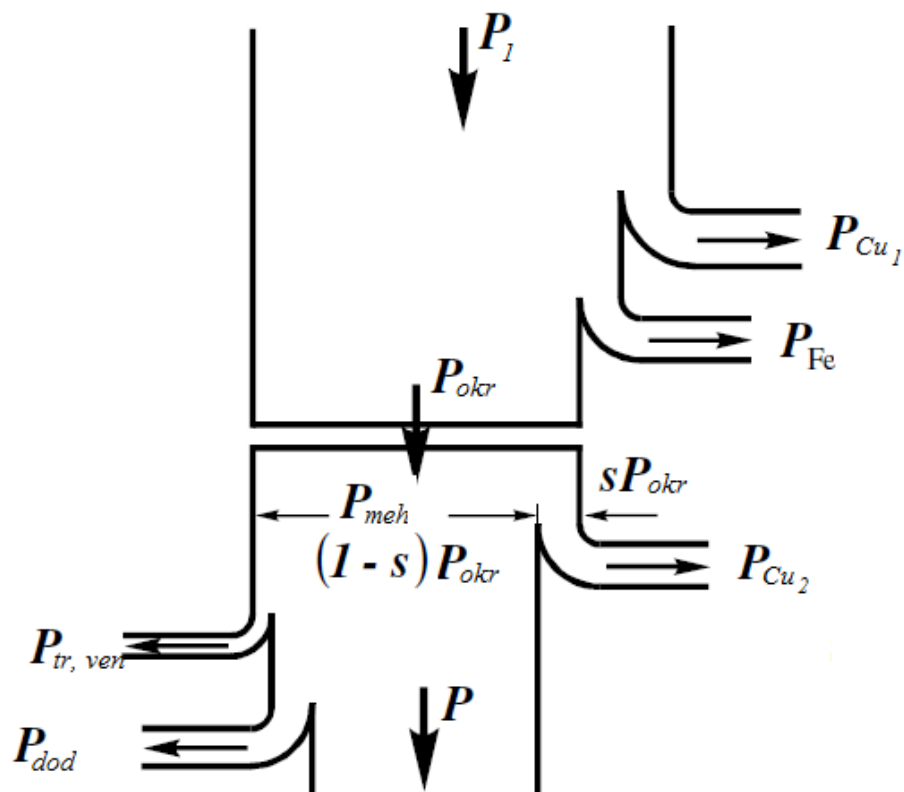
$$X'_{\sigma r} = X_{\sigma r} * \frac{m_s}{m_r} * \left(\frac{N_s * k_{ws}}{N_r * k_{wr}} \right)^2 \quad (4-3)$$

Gdje su:

- E'_{r0} – reducirana efektivna vrijednost faznog napona rotora [V]
- E_{r0} – efektivna vrijednost faznog napona rotora [V]
- R'_r - reducirana vrijednost otpora jedne faze rotora [Ω]
- R_r – vrijednost otpora jedne faze rotora [Ω]
- m_s – broj faza rotorskog namota
- m_r – broj faza rotorskog namota
- $X'_{\sigma r}$ - reducirana vrijednost reaktancije jedne faze rotora [Ω]
- $X_{\sigma r}$ – vrijednost reaktancije jedne faze rotora [Ω]

- N_s – broj serijski vezanih zavoja jedne faze statorskih namota
- N_r – broj serijski vezanih zavoja jedne faze rotorskih namota
- k_{ws} – faktor namota statora
- k_{wr} – faktor namota rotora.

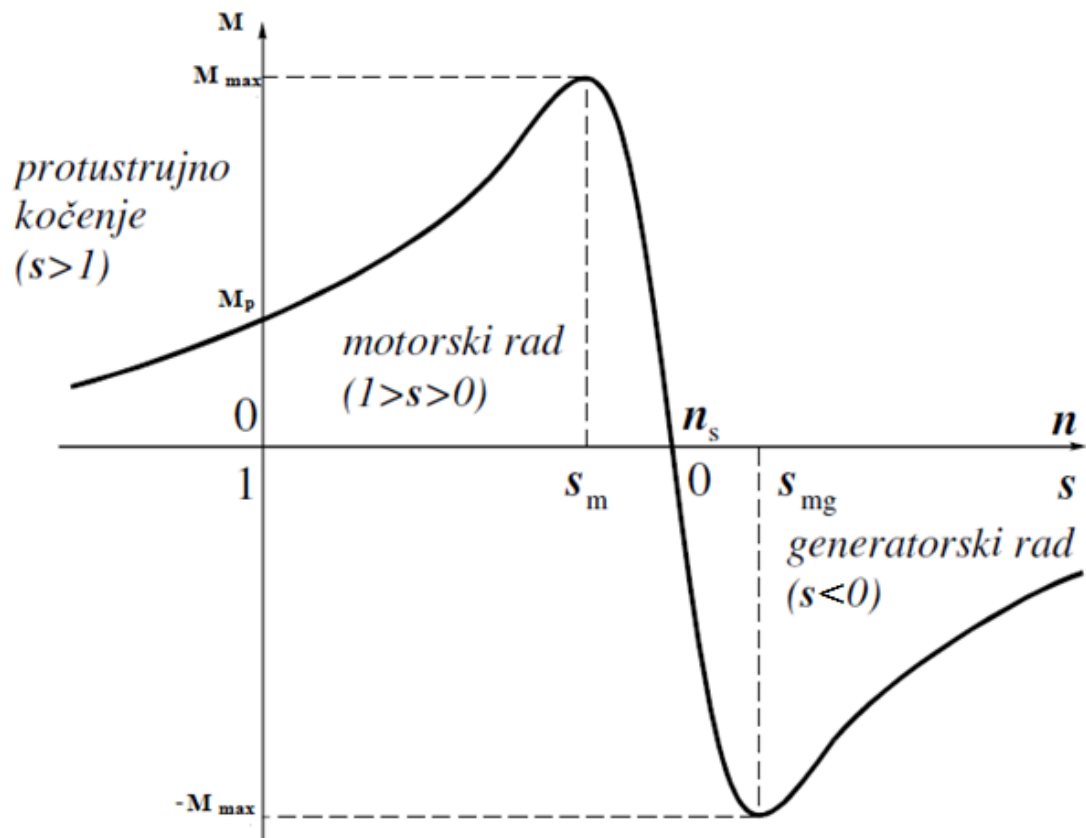
Budući da su gubici uvijek prisutni u svakom stroju koji pretvara oblike energije tako i u asinkronom motoru nastaju gubici. U statoru se javljaju gubici u namotima i željezu statora. Gubici u željezu mogu se podijeliti u gubitke zbog histereze i gubitke zbog vrtložnih struja. Preko zračnog raspora prenosi se energija okretnog polja na rotor koji zbog svoje rotacije stvara gubitke u ležajevima i trenja i ventilacije te dodatne gubitke. Na rotoru se isto javljaju gubici u namotima rotora. Bilanca snage asinkronog stroja dana je na slici 4.4.



Slika 4.4 Bilanca snage asinkronog stroja [2]

4.4. Momentna karakteristika asinkronog motora

Momentna karakteristika asinkronog stroja proteže se u I, II i IV kvadrant. U prvom kvadrantu radi kao motor, u II protustrujno koči, a u IV radi kao generator. U stanju u kojem će stroj raditi ovisi o klizanju stroja. U slučaju kada je klizanje između 0 i 1 tada se rotor stroja vrti u smjeru okretnog magnetskog polja ali sporije i stroj radi kao motor. Kada je klizanje manje od 0 tada se rotor vrti brže od okretnog magnetskog polja i stroj radi kao generator. Kada je klizanje veće od 1 tada se rotor vrti u suprotnome smjeru od okretnog magnetskog polja i stroj protustrujno koči. Na slici 4.5 prikazana je momentna karakteristika asinkronog stroja.

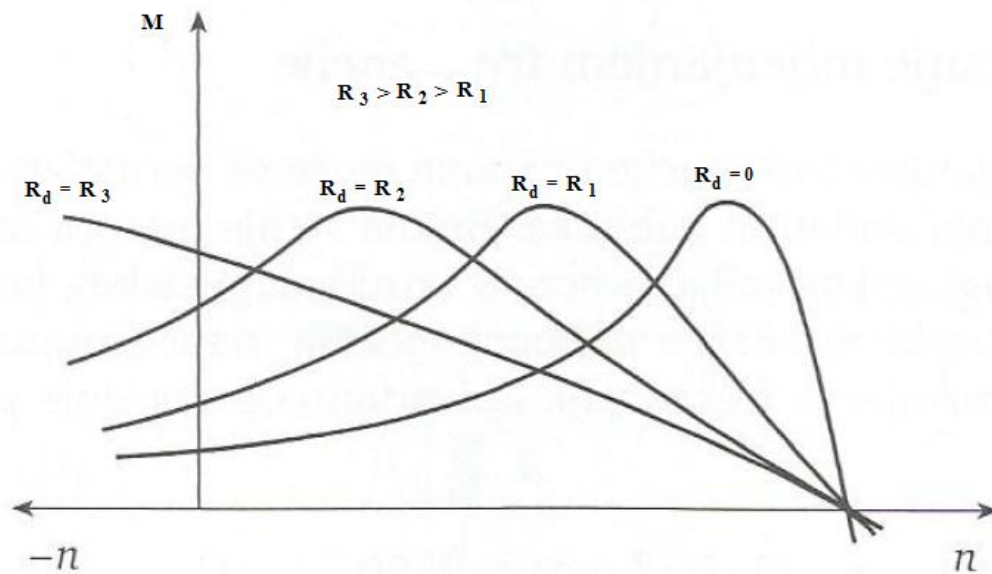


Slika 4.5 Momentna karakteristika asinkronog stroja [2]

4.5. Upravljanje brzinom vrtnje asinkronog motora

4.5.1. Upravljanje brzinom vrtnje promjenom otpora u rotorskom krugu

Promjena brzine vrtnje dodavanjem otpora u krug rotora moguće je samo kod kolutnih motora jer su potrebni dodatni izvodi iz rotorskih namota. Dodavanjem otpora povećavamo klizanje što usporava motor ali i povećava gubitke u bakrenim namotima te se takvo upravljanje smatra neekonomičnim. Koristi se samo prilikom zaleta motora kada je potreban visoki moment kod niskog broja okretaja. Na slici 4.6 prikazane su promjene u momentnoj karakteristici uslijed dodavanja otpora u rotorski krug.



Slika 4.6 Promjena momentne karakteristike uslijed dodatnih otpora u rotorskom krugu[1]

4.5.2. Upravljanje brzinom vrtnje promjenom polova

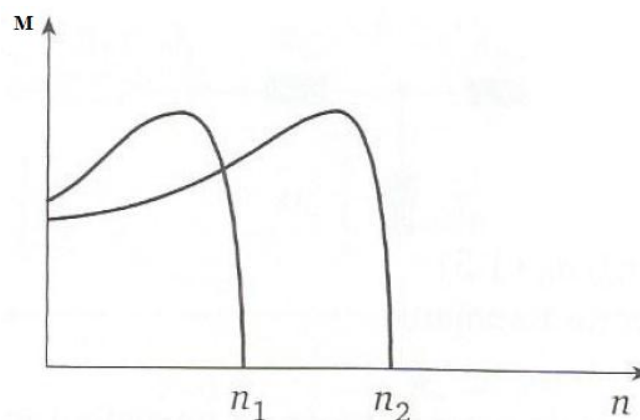
Za regulaciju brzine vrtnje uslijed promjene polova potrebni su motori s dva različita statorska namota kako bi se moglo izabrati koliko polni namot je potreban za određenu brzinu. Izvedbe sa dva odvojena namota primjenjuju se kada omjer polova dvaju namota nije 1:2. Druga metoda je da se primjene dahlanderovi spojevi namota, ti spojevi zahtijevaju jedan statorski namot ali i dodatne izvode na polovici svakog faznog namota kako bi mogli prespajati namote i tako mijenjati broj polova. U dahlanderovim spojevima moguće je odabrati namote koji čiji je omjer polova 1:2. Sinkrone brzine koje je moguće odabrati promjenom polova određene su izrazom (4-4). Na slici 4.7 prikazane su promjene u momentnoj karakteristici uslijed promjene broja pari polova stroja.

$$n_s = \frac{60 * f}{p}$$

(4-4)

Gdje su:

- f – frekvencija napona napajanja [Hz]
- p – broj pari polova statora
- n_s – brzina vrtnje okretnog magnetskog polja[o/min].



Slika 4.7 Promjena momentne karakteristike uslijed regulacije brzine promjenom pari polova[1]

4.5.3. Upravljanje brzinom vrtnje promjenom frekvencije.

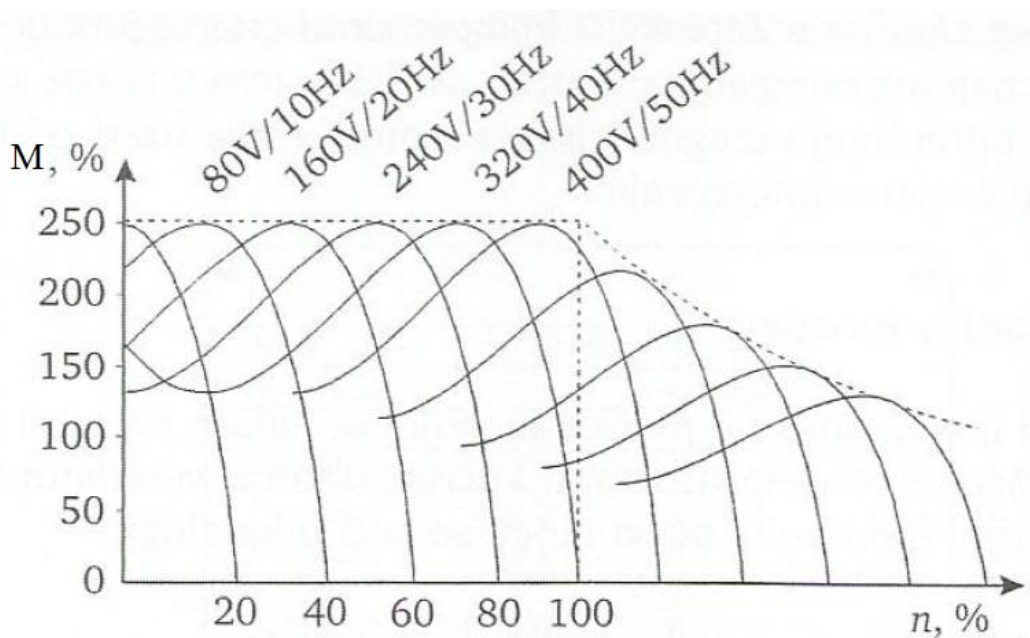
Upravljanje brzinom vrtnje promjenom frekvencije zasad je najekonomičniji i najčešći način upravljanja. Prilikom promjene frekvencije mijenja se sinkrona brzina što dovodi do promjene brzine rotora. Prilikom upravljanja promjenom frekvencije potrebno je mijenjati i napon napajanja prema izrazu (4-5) kako bi se zadržao konstantan magnetski tok u jezgri motora. Upravljanjem frekvencijom moguće je precizno regulirati brzinu vrtnje. Na slici 4.8 prikazane su promjene u momentnoj karakteristici uslijed promjene frekvencije.

$$\frac{U}{f} = konst.$$

(4-5)

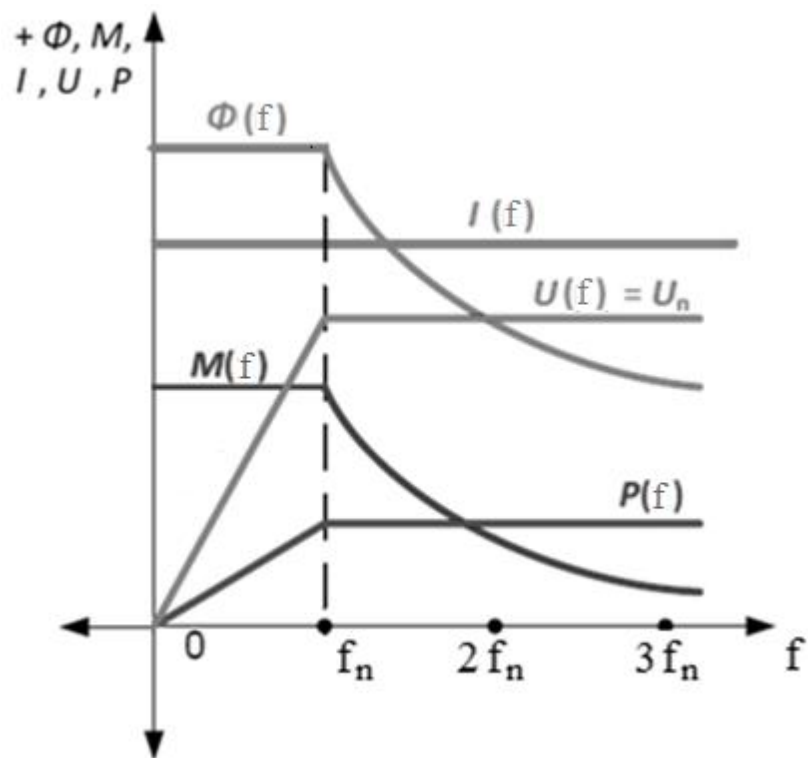
Gdje su:

- f – frekvencija napona napajanja [Hz]
- U – napon napajanja [V].



Slika 4.8 Promjena momentne karakteristike uslijed promjene brzine promjenom frekvencije[1]

Na slici 4.9 prikazane se vrijednosti struje, napona, snage, momenta i jakosti magnetskog toka u stroju uslijed promjene frekvencije.



Slika 4.9 Iznos struje, napona, snage, momenta i magnetskog toka uslijed promjene frekvencije

5. PRIMJENA FREKVENCIJSKIH PRETVARAČA

Frekvencijski pretvarači su elektronički uređaji koji omogućavaju upravljanje brzinom vrtnje asinkronim motorima. Frekvencijski pretvarači pretvaraju mrežni napon konstantnog napona i frekvencije u napon promjenjive amplitude i frekvencije. U početku pretvarači su bili realizirani pomoću tiristora i analogne elektronike, dok su danas upravljivi pomoću mikroprocesora i IGBT tranzistora.

5.1. Prednosti upravljanja brzinom vrtnje pomoću frekvencijskog pretvarača

Danas se sve više u tvornicama i industrijskim postrojenjima primjene automatizacija. Ciljevi automatizacije su povećati korisnost procesa i smanjiti troškove. Korištenjem asinkronih motora najveći zahtjev je što veća kontrola brzine vrtnje. Koristeći frekvencijski pretvarač dobijemo još niz prednosti:

- **Štednja energije.** Energija se može uštedjeti ako brzina vrtnje motora odgovara zahtjevima bilo kojeg momenta opterećenja. Ovo se donosi ponajprije na pogon pumpi i ventilatora kod kojih je utrošak energije proporcionalan kvadratu brzine vrtnje. Tako da motor koji radi s polovicom brzine vrtnje troši samo četvrtinu nazivne snage.
- **Optimizacija procesa.** Upravljanje brzinom tijekom nekog procesa uključuje povećanje proizvodnje, smanjenje troškova, a ponajprije smanjuje trošenje materijala habanjem.
- **„Mekan“ rad motora.** Broj pokretanja i zaustavljanja motora može se sa punom kontrolom brzina drastično smanjiti. Korištenjem frekvencijskih pretvarača, soft startera, napreznja i strujni udari u motoru se mogu izbjeći.
- **Manji troškovi održavanja.** Frekvencijski pretvarači ne zahtijevaju održavanje. Kad se koriste za upravljanje motorima, radni vijek

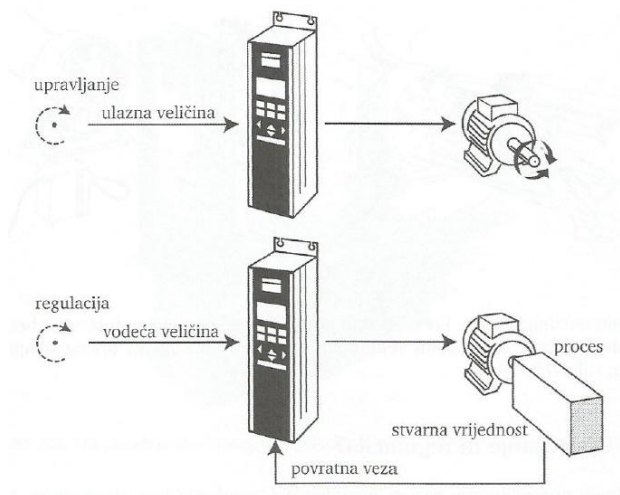
pogona se povećava. Primjerice u pogonima za navodnjavanje gdje pojava vodenih udara na ventile (koji direktno zavise o motoru pumpe) nestaju ako se pomoću frekvencijskog pretvarača upravlja motorom pumpe.

- **Poboljšanje radnih uvjeta.** Frekvencijski pretvarači omogućuju usklađenje, primjerice brzine vrtnje pomične trake transportera s potrebnom brzinom rada, primjerice boce na pokretnoj traci transportera smanjuju buku ako se brzina trake smanji kad se boce počinju nakupljati. Frekvencijski pretvarači omogućuju podešenje brzine ventilatora, tako da se može smanjiti brzina strujanja zraka, samim time i buka ventilatora.[1]

5.2. Upravljanje i regulacija

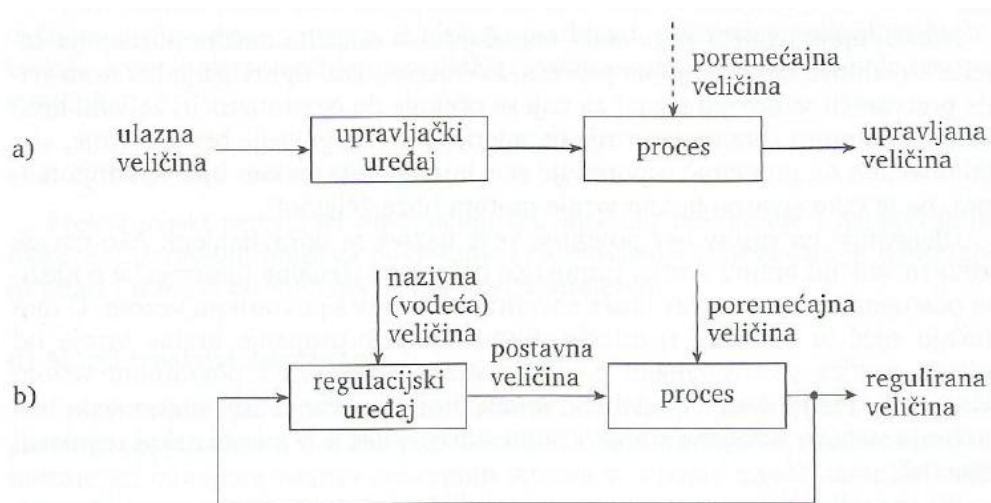
Nazivi upravljanje i regulacija označavaju dva različita načina promjene brzine vrtnje motora. Kod upravljanja brzinom vrtnje pretvaraču se dovodi signal za koji se očekuje da će prouzročiti određenu brzinu vrtnje (brzina vrtnje motora se ne mjeri); a kod regulacije brzine vrtnje signal doveden na pretvarač uspoređuje se s mjerenim signalom brzine vrtnje motora koji dolazi iz procesa, pa je tako stvarna brzina vrtnje motora bliža željenoj.

Djelovanje na sustav bez povratne veze naziva se upravljanjem. Ako čovjek održava željenu brzinu vrtnje, primjerice na osnovi vizualne informacije o njezinu odstupanju, taj se sustav može nazvati sustav s povratnom vezom. U tom slučaju riječ je o ručnoj regulaciji. Bitno manje odstupanje brzine vrtnje od željene postiže se uvođenjem povratne veze. U sustavu s povratnom vezom odstupanje brzine vrtnje od željene stvara protudjelovanje koje automatski teži vraćanju sustava u željeno stanje. Primjer upravljanja i regulacije dan je na slici 5.1.



Slika 5.1 Primjer upravljanja i regulacije[1]

Pri upravljanju brzinom vrtnje motora djelovanje smetnji u procesu izravno utječe na brzinu vrtnje. Primjerice, opterećenje i rasterećenje motora mijenja brzinu vrtnje. Pri regulaciji brzine vrtnje motora djelovanje smetnji u procesu mjeri se i frekvencijskim pretvaračem djeluje na motor tako da zadrži željenu brzinu vrtnje. Time se postiže da opterećenje i rasterećenje motora ne djeluje na brzinu vrtnje. Na slici 5.2 je blok dijagramom prikazana razlika između upravljanja i regulacije.



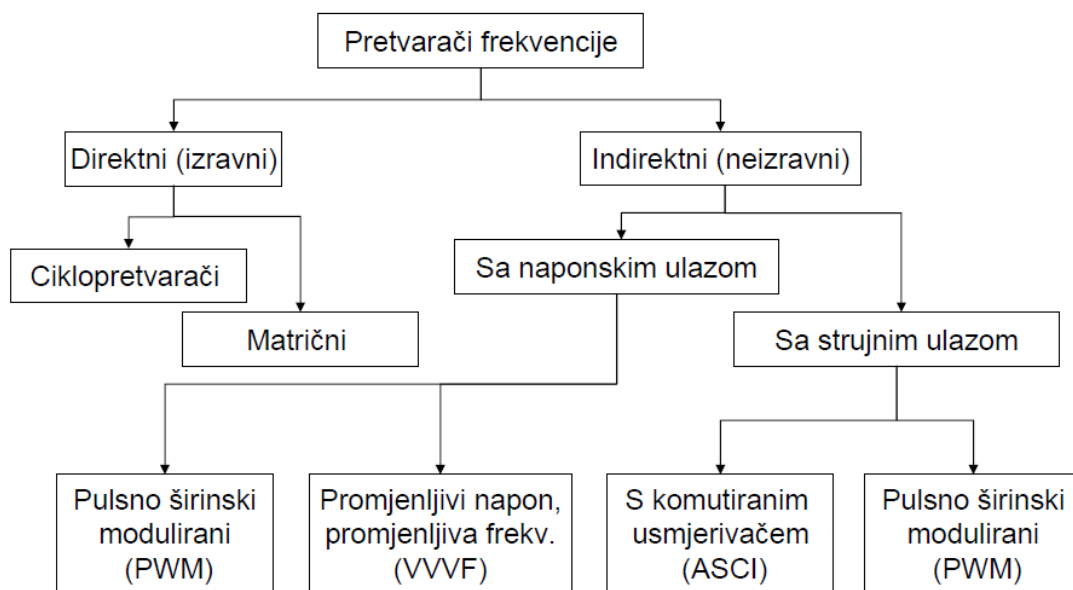
Slika 5.2 Blok dijagram a) upravljanja i b) regulacije [1].

6. VRSTE FREKVENCIJSKIH PRETVARAČA

Frekvencijski pretvarači za podešenje brzine vrtnje asinkronih motora istodobno promjenom napona i frekvencije mogu se svrstati u dvije osnovne skupine:

- a) Izravni (direktni) pretvarači,
- b) Neizravni (indirektni) pretvarači.

Izravni pretvarači izravno pretvaraju izmjenični napon mreže u izmjenični napon promjenjive amplitude i frekvencije. Neizravni pretvarači napon mreže prvo pretvaraju u istosmjerni napon, a zatim taj istosmjerni napon u napon promjenjive frekvencije i amplitude. Valni oblik tog izmjeničnog napona je pravokutni, kvazipravokutni ili sinusni generiran u obliku PWM i/ili PAM modulacije. Na slici 6.1 prikazane su vrste i podjela frekvencijskih pretvarača.

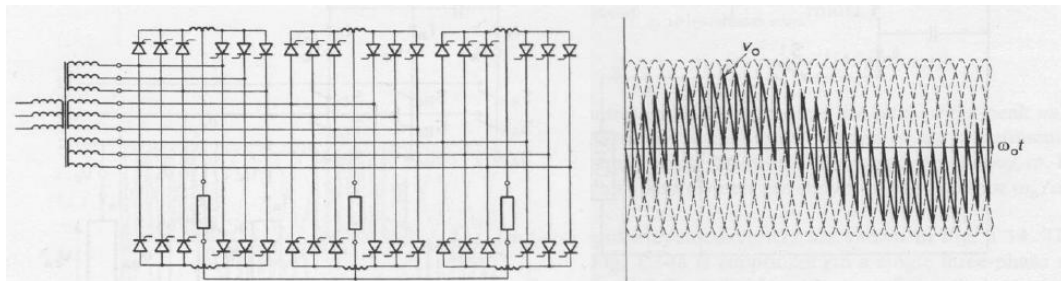


Slika 6.1 Podjela frekvencijskih pretvarača [3]

6.1. Izravni pretvarači

6.1.1. Ciklopretvarači

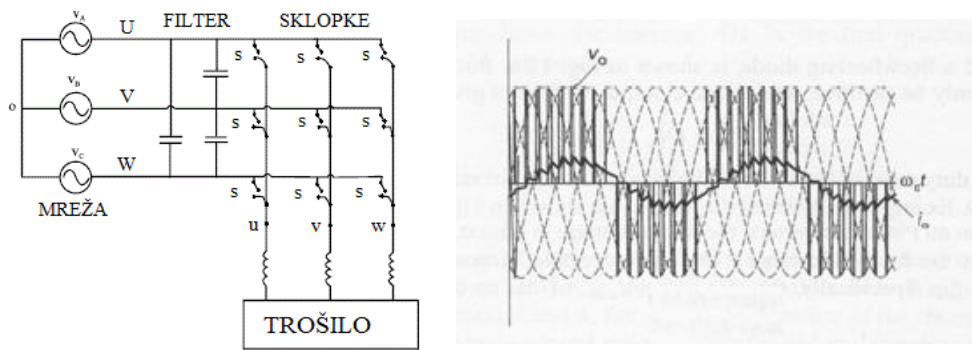
Ciklopretvarači su pretvarači komutirani napojnom mrežom, imaju maksimalnu izlaznu frekvenciju ograničenu na 1/2 frekvencije napajanja, a često se koriste samo do 1/3 frekvencije napajanja zbog boljeg valnog oblik napona. Koriste se dva antiparalelna mosna spoja, za svaku fazu sa jednog ili tri fazno pomaknuta sekundara. Na slici 6.2 prikazana je shema ciklopretvarača s izlaznim naponom.



Slika 6.2 Ciklopretvarač s tri fazno pomaknuta sekundara i izlazni napon [3]

6.1.2. Matrični pretvarači

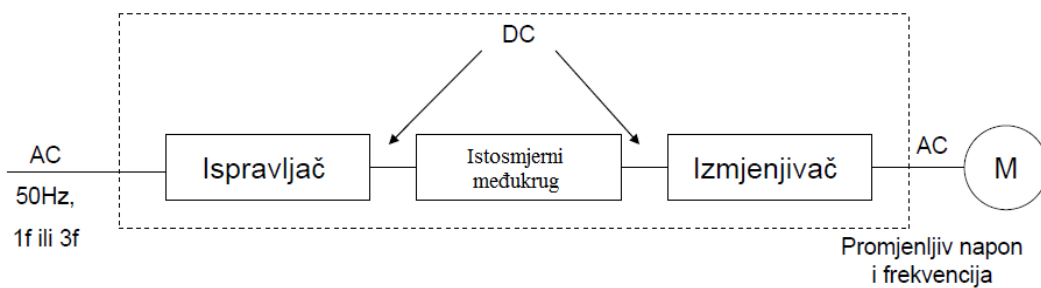
Matrični pretvarači koriste bidirekionalne sklopke koje povezuju dva izmjenična sustava. Za povezivanje dva trofazna izmjenična sustava potrebno je devet bidirekcionalnih sklopki. Sklopke se spajaju tako da se svaka izlazna faza poveže sa bidirekcionalnom sklopkom sa svakom ulaznom fazom. Bidirekcionalne sklopke su elektroničke sklopke koje mogu voditi struju u oba smjera i držati blokirni napon u oba smjera. Postoji 512 mogućih stanja sklopki, no neka stanja izazivaju kratki spoj, pa preostaje 27 dozvoljenih stanja sklopki. Matrični pretvarač djeluje kao izmjenjivač sa strujnim ulazom na strani mreže, a kao izmjenjivač s naponskim ulazom na strani trošila. Na slici 6.3 prikazana je shema matričnog pretvarača s izlaznim naponom.



Slika 6.3 Matrični pretvarač s izlaznim naponom[3]

6.2. Neizravni pretvarači

Neizravni pretvarači sastoje se od tri osnovna djela ispravljača (ulazni dio), istosmjernog međukruga i izmjenjivača (izlazni dio). Međusobno se razlikuju po istosmjernom međukrugu.

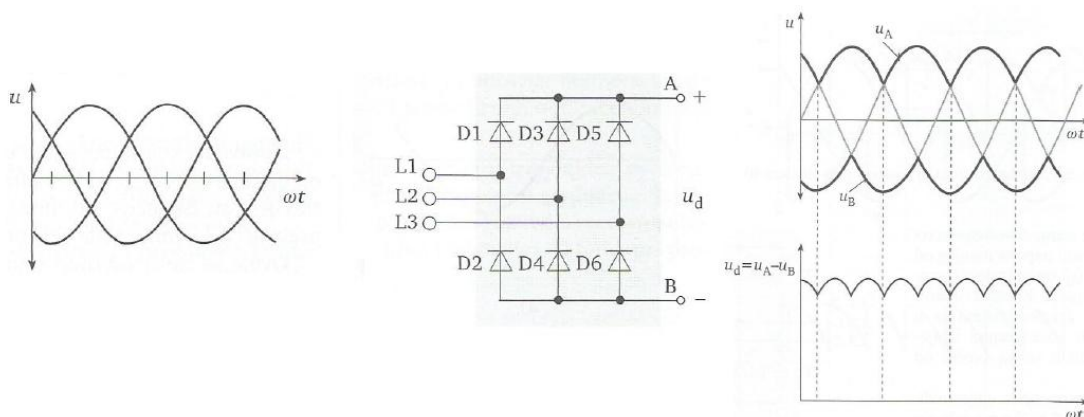


Slika 6.4 Blok shema neizravnog frekvencijskog pretvarača[3]

6.2.1. Ispravljač

6.2.1.1. Neupravljivi ispravljač

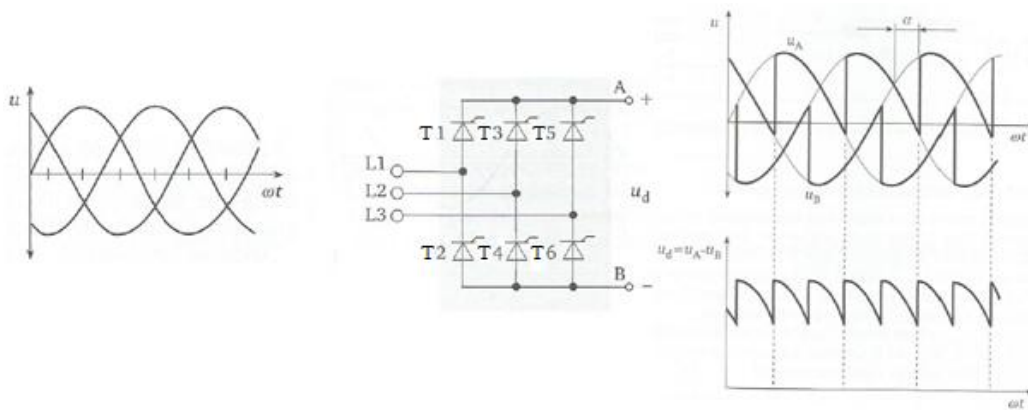
Neupravljivi ispravljač čine diode u mosnom spoju koje ispravljaju napon mreže u istosmjerni. Na izlazu ispravljača izlazi pulsirajući istosmjerni napon. Amplituda napona koji se pojavljuje na izlazu ispravljača ovisi o amplitudi napona napajanja i dali je napajanje jednofazno ili trofazno. Na slici 6.5. prikazan je trofazni punovalni diodni ispravljač u mosnom spoju sa ulaznim i izlaznim naponom.



Slika 6.5 Punovalni trofazni diodni ispravljač u mosnom spoju [1]

6.2.1.2. Upravljivi ispravljač

Upravljivi ispravljač čine tiristori spojeni u mosnom spoju koji ispravljaju napon mreže u istosmjerni. Na izlazu ispravljača izlazi pulsirajući istosmjerni napon. Amplituda izlaznog napona iz ispravljača za razliku od diodnog ne ovisi samo o amplitudi napona napajanja nego i o kutu paljenja tiristora. Kut paljenja tiristora je trenutak u kojem će tiristor provesti, a u stanju vođenja će ostati sve dok ne ode u stanje zapiranja. Na slici 6.6. prikazan je trofazni punovalni tiristorski ispravljač s ulaznim i izlaznim oblikom napona.



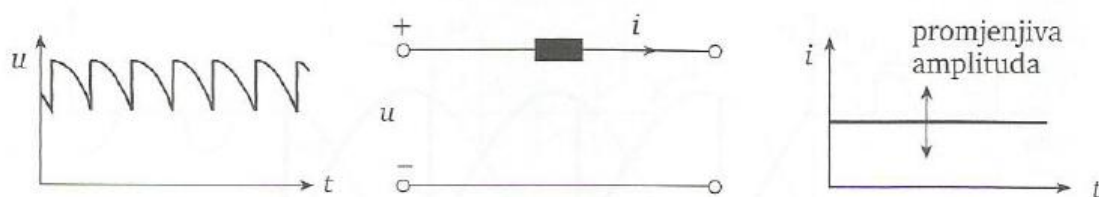
Slika 6.6. Punovalni trofazni tiristorski ispravljač u mosnom spoju[1]

6.2.2. Istosmjerni međukrug

Istosmjerni međukrug služi za pohranu električne energije. Iz njega motor uzima energiju preko izmjenjivača. Ovisno o rješenju ispravljača i izmjenjivača dva su moguća rješenja za istosmjerni međukrug.

6.2.2.1. Strujni istosmjerni međukrug

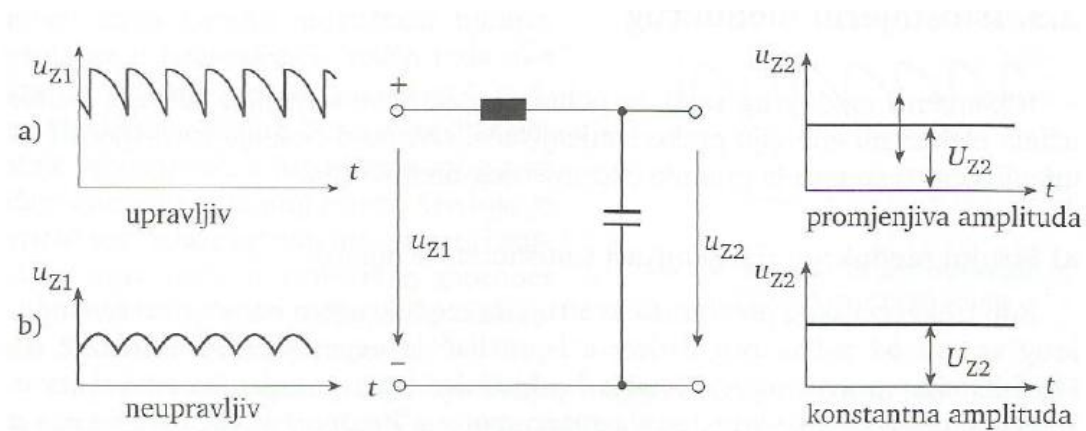
Frekvencijski pretvarač s strujnim međukrugom ima u istosmjerni međukrug ugrađenu zavojnicu velikog induktiviteta, a ispravljač je u tom slučaju uvijek upravljiv. Kombinacija upravljivog ispravljača i prigušnice u istosmjernom međukrugu tvori upravljivi strujni izvor. Teret motora određuje vrijednost napona motora. Prednost takve kombinacije ispravljača i međugruga omogućuje vraćanje energije prilikom kočenja motora u mrežu bez dodatnih komponenti. Na slici 6.7. prikazan je valni oblik napona na ulazu u istosmjerni međukrug i valni oblik struje na izlazu iz strujnog međugruga.



Slika 6.7 Strujni istosmjerni međukrug s valnim oblicima napona i struje[1]

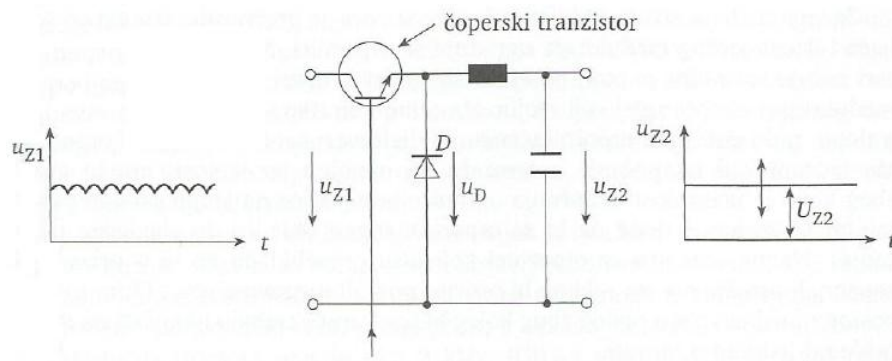
6.2.2.2. Naponski istosmjerni međukrug

Frekvencijski pretvarači s naponskim istosmjernim međukrugom imaju u istosmjernom međukrugu niskopropusni filtar koji tvore zavojnica i kondenzator, a ispravljač može biti upravljiv ili neupravljiv. U slučaju neupravljivog ispravljača napon na izlazu istosmjernog međukruga je konstantan, a kod upravljivog ispravljača moguće je regulirati napon na izlazu iz istosmjernog međukruga. Na slici 6.8 prikazan je istosmjerni međukrug s ulaznim i izlaznim valnim oblikom napona.



Slika 6.8 Naponski istosmjerni međukrug s a) promjenjivim i b) konstantnim naponom napajanja [1]

Upravljanjem naponom na izlazu iz istosmjernog međukruga moguće je i uvođenjem čoperskog tranzistora u istosmjerni međukrug ispred filtra. Čoperski tranzistor uklapa i isklapa i tako mijenja srednju vrijednost napona na izlazu iz filtra. Na slici 6.9 prikazan je način spajanja i upravljanja naponom pomoću čoperskog tranzistora.



Slika 6.9 Shema upravljanja naponom pomoću čoperskog tranzistora[1]

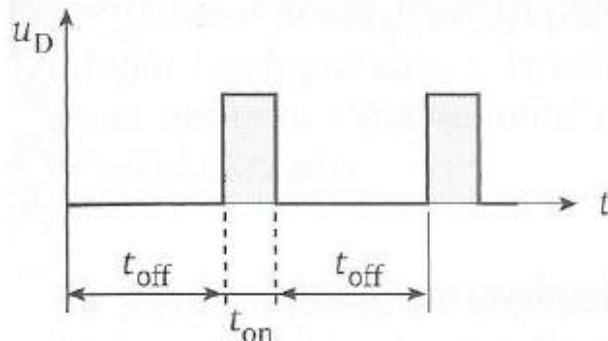
Srednja vrijednost napona poslije čoperskog tranzistora ovisi o srednjoj vrijednosti napona prije čoperskog tranzistora i vremenu vođenja i nevođenja tranzistora, a dana je izrazom (6 – 1). Na slici 6.10 prikazan je valni oblik napona poslije čoperskog tranzistora.

$$U_{Z2} = U_{Z1} * \frac{t_{on}}{t_{on} + t_{off}}$$

(6 - 1)

Gdje su:

- U_{Z2} – srednja vrijednost napona na poslije čopera [V]
- U_{Z1} – srednja vrijednost napona prije čopera [V]
- t_{on} – vrijeme vođenja tranzistora [s]
- t_{off} – vrijeme nevođenja tranzistora [s].



Slika 6.10 Valni oblik napona na porednoj diodi [1]

Upravljački sklop uspoređuje napon iz filtra s referentnim naponom. Ako postoji razlika tada se vrijeme (faktor vođenja tranzistora ($t_{on}/(t_{on}+t_{off})$)) povećava ili smanjuje. Poredna dioda D u shemi služi kako bi se strujni krug zatvorio kroz nju kada je tranzistor u stanju nevođenja, u protivnom bi se na prigučnici inducirao veliki prenapon koji bi mogao oštetiti upravljačku elektroniku.

Istosmjerni međukrug osim funkcije filtriranja napona ima i ulogu odvajanja izmjenjivača od ispravljača te apsorbira strujne udare nastale prilikom pokretanja motora tako da skladišti energiju u pigušnici i kondenzatoru. U istosmjerni međukrug ugrađuju se kondenzatori kapaciteta od nekoliko tisuća mikrofarada i s malim nadomjesnim serijskim otporom. Zbog velikog kapaciteta prilikom ukapčanja pretvarača na mrežu ugrađuju se u seriju s kapacitetom dodatni otpori koji sprečavaju da poteče velika struja nabijanja kondenzatora kako ne bi došlo do pregaranja kondenzatora.[1]

6.2.3. Izmjenjivač

Gledajući tok energije kroz pretvarač, izmjenjivač je posljednji učinski sklop frekvencijskog pretvarača. On završno prilagođuje izlazni napon i frekvenciju frekvencijskog pretvarača. Održavanjem frekvencije i amplitude izlaznog napona frekvencijski pretvarač održava optimalno magnetiziranje motora kod svih brzina vrtnje. Izmjenjivač se može iz istosmjernog međukruga napajati na sljedeće načine:

- a) Istosmjernom strujom promjenjive amplitude,
- b) Istosmjernim naponom promjenjive amplitude,
- c) Istosmjernim naponom konstantne amplitude.

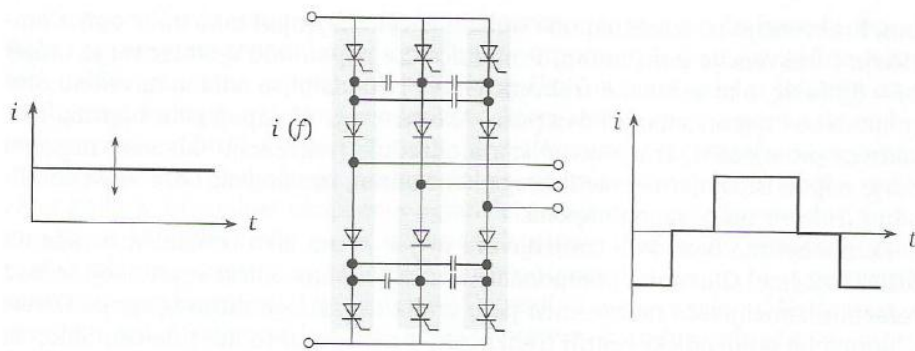
Ako su struja i /ili napon istosmjernog međukruga promjenjivi, izmjenjivač određuje samo frekvenciju izlaznog napona. Ako je napon istosmjernog međukruga konstantan tada izmjenjivač određuje amplitudu i frekvenciju izlaznog napona.

Glavni dio izmjenjivača su poluvodički upravljivi ventili koji preklapaju istosmjerni napon iz istosmjernog međukruga u izmjenični napon. Kod trofaznih pretvarača izmjenjivač čine tri para poluvodičkog ventila spojenih u mosnom spoju. Poluvodičke sklopke za izmjenjivač koji se napaja s istosmjernom strujom

promjenjive amplitude koriste se tiristori čija je sklopna frekvencija do 2kHz, a za izmjenjivač koji se napaja istosmjernim naponom koriste se IGBT tranzistori čija se sklopna frekvencija kreće od 0.3 do 20kHz .[1]

6.2.3.1. Izmjenjivači s promjenjivom strujom strujnog međukruga

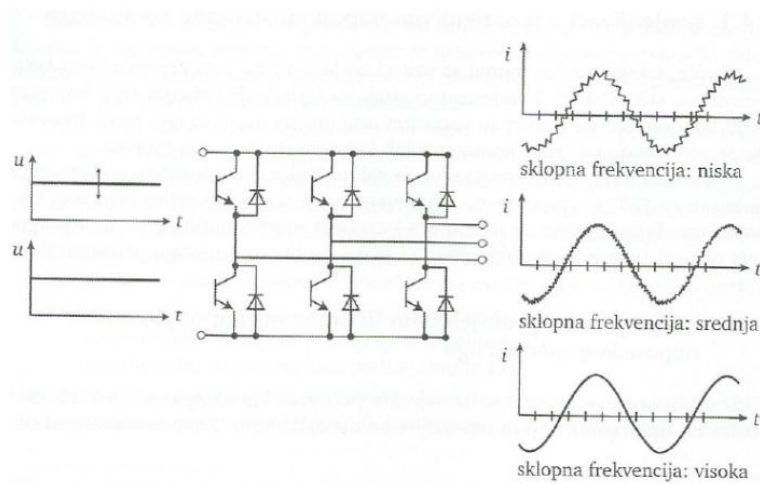
Trofazni izmjenjivač koji se napaja sa strujnog međukruga sastoji se od šest dioda, šest tiristora i šest kondenzatora prema slici 6.11. Kondenzatori služe za isklapanje tiristora, a nazivaju se komutacijski kondenzatori. Njihov kapacitet odabire se prema snazi motora. Diode služe za sprečavanje izbijanja komutacijskih kondenzatora preko motora. Tiristori služe za moduliranje izmjenične struje iz istosmjerne i upravljanje amplitudom napona. Linijske struje koje izlaze iz izmjenjivača su kvazipravokutne i međusobno fazno pomaknute za 120° . Prilikom isklapanja tiristora nastaju prenaponi zbog induktiviteta u istosmjernom međukrugu. Na slici 6.11 prikazan je tiristorski izmjenjivač s ulaznom i izlaznom strujom.



Slika 6.11 Tiristorski izmjenjivač sa promjenjivim naponom za strujni istosmjerni međukrug [1]

6.2.3.2. Izmjenjivač s promjenljivim ili konstantnim naponom istosmjernog međukruga

Trofazni izmjenjivač koji se napaja iz naponskog istosmjernog međukruga sastoji se od šest IGBT tranzistora spojenih u mosnom spoju, svakom tranzistoru je spojena paralelna dioda koja je zaporno polarizirana, a služi za generatorsko kočenje motora. Tranzistori se uklapaju i isklapaju tako da na izlazu izmjenjivača daju isprekidan napon čija je srednja vrijednost sinusnog oblika. Kad se na takav napon priključi induktivno trošilo tada linijska struja postaje sinusna. Na slici 6.12 prikazan je tranzistorski izmjenjivač s prikazanim ulaznim naponom i izlaznom strujom.

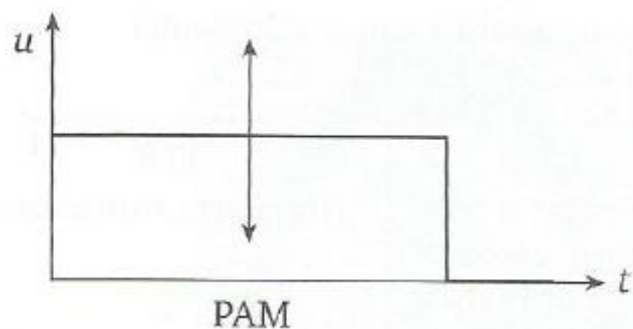


Slika 6.12 Tranzistorski izmjenjivač s prikazom ulaznog napona i izlazne struje [1]

7. VRSTE MODULACIJE NAPONA

7.1. Modulacija amplitude impulsa (PAM)

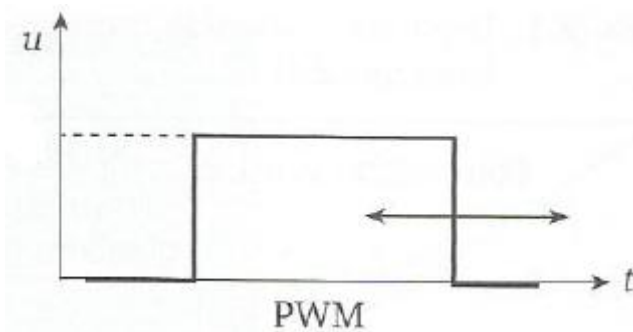
Modulacija amplitude primjenjuje se u istosmjernom međukrugu s promjenjivim naponom u spoju s čoperskim tranzistorom kao na slici 6.9. izlazni napon ovisi o faktoru vođenja čoperskog tranzistora. Princip rada jednak je uzlazno silaznom pretvaraču. Na slici 7.1 prikazan ne princip PAM modulacije.



Slika 7.1 Princip PAM modulacije[1]

7.2. Pulsno širinska modulacija (PWM)

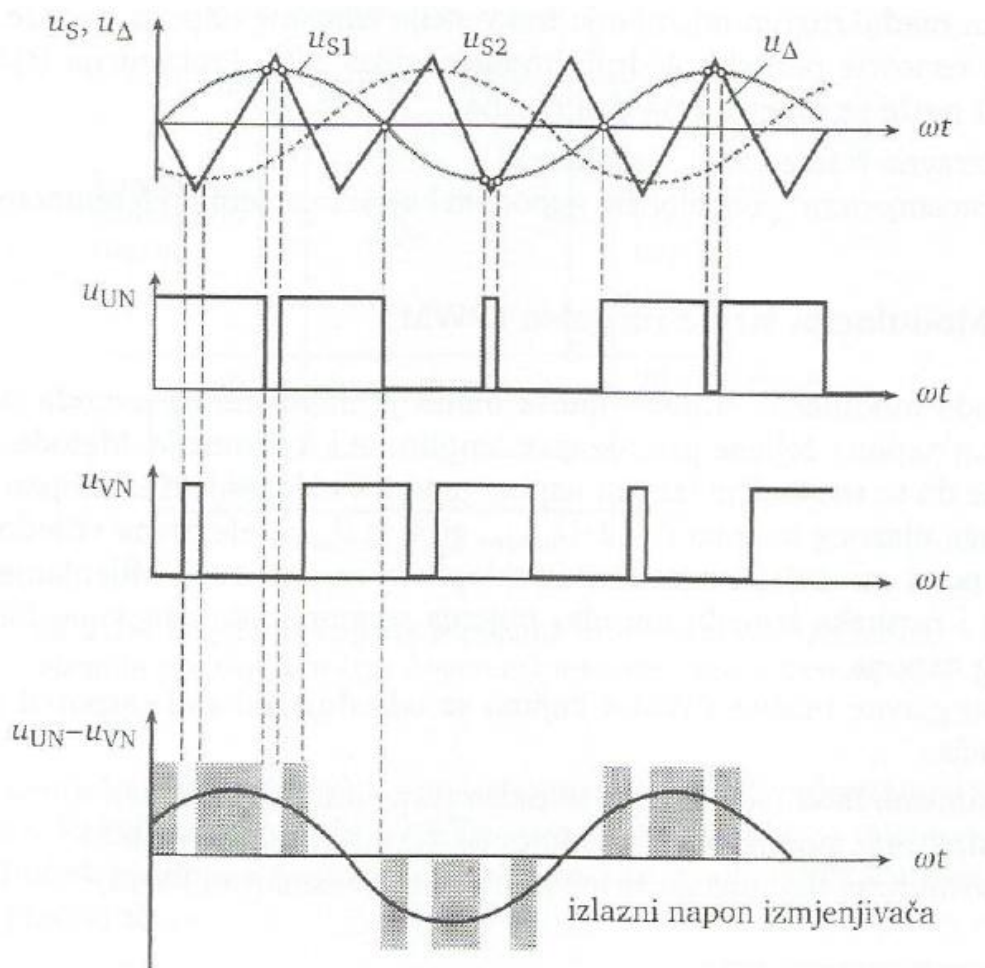
PWM je najraširenija metoda za dobivanje sinusnih valnih oblika napona. Srednja vrijednost signala mijenja se tako da se mijenja širina impulsa. Na slici 7.2 prikazan je princip PWM modulacije.



Slika 7.2 Princip PWM modulacije [1]

7.2.3. Sinusna modulacija širine impulsa (sinusni PWM)

Sinusna modulacija zasniva se na sinusnom i trokutastom naponu. Na sjecištima sinusnog i trokutastog signala sklopke izmjenjivača uklapaju ili isklapaju. Sjecišta sinusnog i trokutastog signala detektiraju se tako da se ti signali dovode na ulaz komparatora koji uspoređuje signale. Kada je amplituda sinusnog signala viša od amplitude trokutastog signala tada poluvodička sklopka vodi, a kada je niža tada ne vodi. Na slici 7.3 prikazan je način stvaranja dva PWM fazna napona i linijskog napona između ta dva fazna napona.



Slika 7.3 Sinusna modulacija na temelju dva sinusna signala, dobivanje linijskog napona [1]

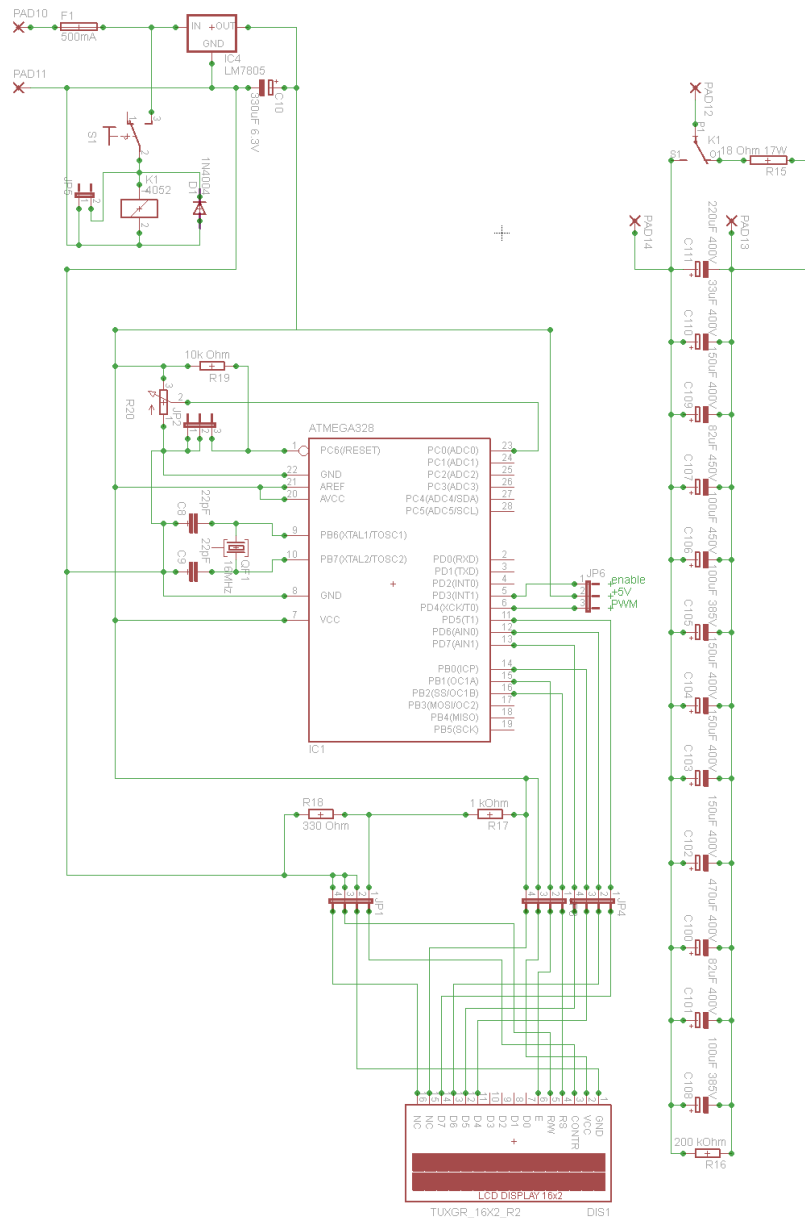
7.2.4. Sinkrona i asinkrona modulacija širine impulsa

Ako je frekvencija trokutastog napona vrlo visoka prema modulacijskom naponu, tada ta dva napona smiju biti asinkrona. Ukoliko je frekvencija trokutastog napona manje od deset puta veća od sinusnog napona tada je potrebno sinkronizirati trokutasti i sinusni napon tako da je omjer frekvencija trokutastog i sinusnog napona cijeli broj. Ukoliko signali nisu sinkronizirani tada se u mreži javljaju viši harmonici.

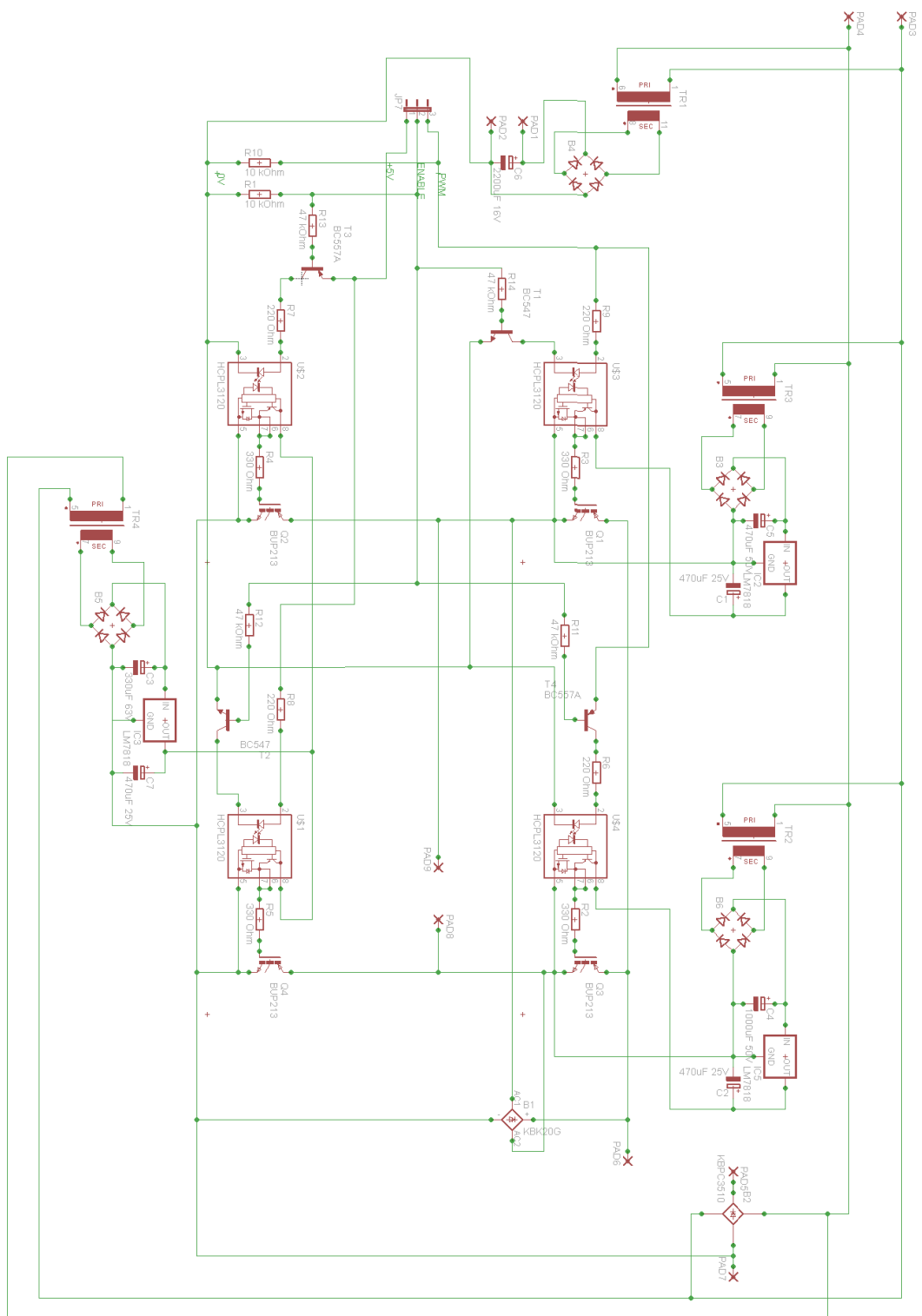
U današnje vrijeme sve se više koriste digitalna mikroracunala za generiranje sinusnog PWM signala. Digitalno generiran PWM signal gotovo da nema smetnji ni viših harmonika, a zauzima manje mjesta u kućištu pretvarača.[1]

8. IZRADA JEDNOFAZNOG NEIZRAVNOG PRETVARAČA

Na slikama 8.1 i 8.2 prikazane su sheme za jednofazni neizravni pretvarač koji je izrađen u praktičnom dijelu ovog završnog rada.[6] [7][8]



Slika 8.1 Shema upravljačkog sklopa, mikrokontrolera, istosmjernog međukruga s kondenzatorima i kočionim otpornikom.



Slika 8.2 Shema ispravljača i izmjenjivača s logikom upravljanja izmjenjivačem.

8.1. Ispravljač

Ispravljač pretvarača je punovalni neupravljiv diodni mosni spoj. Model ispravljača je KBPC 3510, a nazivni podaci su mu 1000V, 35A. Ispravljač ispravlja napon koji se u istosmjernom krugu na kondenzatorskim baterijama pegla. Spoj ispravljača nalazi se na slici 8.2.

8.2. Istosmjerni međukrug

U istosmjernom međukrugu nalazi se dvanaest kondenzatora spojenih u paralelu ukupnog kapaciteta 1777 mikrofara. Kondenzatori služe za peglanje napona iz ispravljača. Osim kondenzatora u istosmjernom međukrugu nalazi se i kočioni otpornik koji služi da se na njemu oslobodi kinetička energija koja je akumulirana u rotoru motora kada se motor vrti, a isključen je iz napajanja na prekidaču S1. Pomoću prekidača S1 uključuje se relej K1 na čijem mirnom kontaktu je spojeni kočioni otpornik R 15, a na radnom kontaktu je spojena pozitivna stezaljka istosmjernog međukruga. Kada se relej uključi na S1 tada se pozitivna stezaljka izmjenjivača prespoji iz kočionoga otpornika na pozitivnu stezaljku istosmjernog međukruga kruga i izmjenjivač je pod naponom. Shema istosmjernog međukruga prikazana je na slici 8.1.

8.3. Izmjenjivač

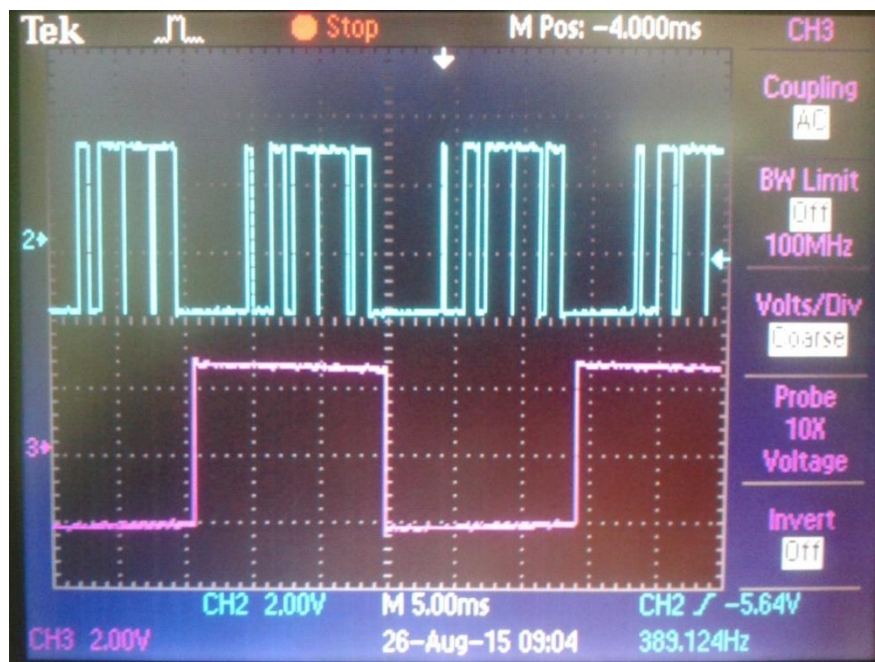
Izmjenjivač pretvarača sastoji se od četiri IGBT tranzistora Q1, Q2, Q3, Q4 spojenih u H most i graetzovog spoja B1. Upravljanjem tranzistorima postiže se da se na stezaljkama PAD8 i PAD9 dobije izmjenični napon promjenjive frekvencije. Kada vode tranzistori Q1 i Q4 tada traje pozitivna poluperioda, a za vrijeme vođenja tranzistora Q3 i Q2 traje negativna poluperioda. Tranzistori Q2 i Q4 se uključuju i vode duž trajanja cijele poluperiode, dok se na tranzistore Q1 i Q3 šalje PWM signal. Budući da PWM signal ne dozvoljava da tranzistor vodi cijelo vrijeme poluperiode tada se struja koja teče, kada tranzistor Q1 ili Q3 ne vodi, zatvara kroz graetzov spoj B2. Tranzistori Q1 i Q3 imaju vlastito napajanje za upravljačku elektrodu preko transformatora TR3 i TR2. Napajanje za upravljačku elektrodu tranzistora Q2 i Q4

vrši se preko zajedničkog transformatora TR4 jer su emiteri tranzistora spojeni u zajedničku točku, a tranzistorima Q1 i Q3 nisu. Shema izmjenjivača prikazana je na slici 8.2.

8.4. Logika upravljanja tranzistorima.

Upravljanje tranzistora vrši se pomoću sklopa za upravljanje tranzistorima tzv. *gate driver*. Gate driver je sklop koji ima strujni ulaz na koji se šalju impulsi kada tranzistor treba provesti. Napajanje za gate drivera vrši se preko transformatora za upravljanje tranzistorima čiji se napon ispravlja na ispravljaču, pegla na kondenzatoru i stabilizira na 18V pomoću stabilizatora. Gate driver služi i kao optički izolator tako da optički odvaja upravljački i energetski dio kruga. Gate driver je sa bazom tranzistora spojen preko otpornika od 330Ω kako bi se spriječilo naglo uključivanje i isključivanje tranzistora što bi zbog induktivnog tereta motora moglo prouzročiti prenapone prilikom isključivanja tranzistora.[8]

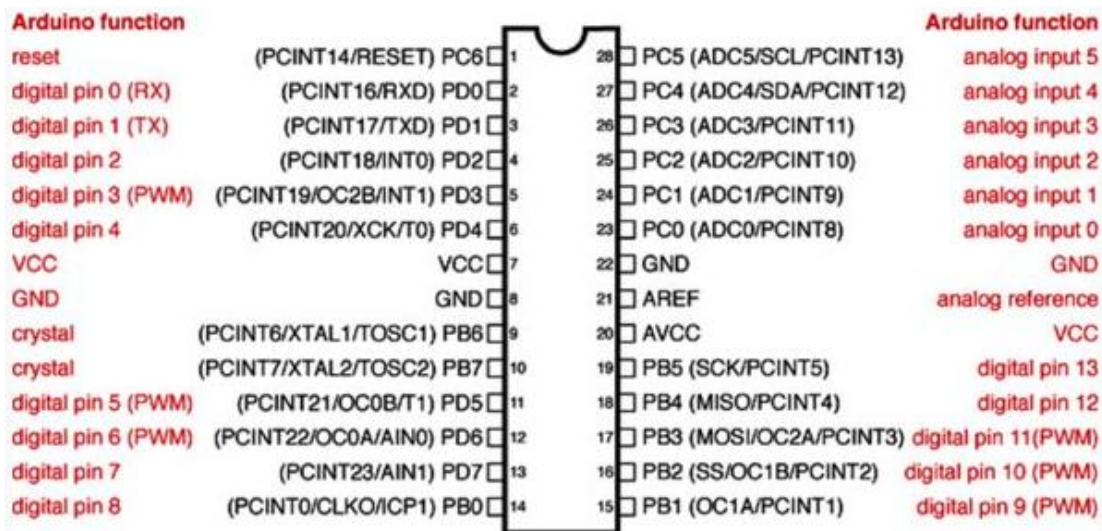
Upravljanje tranzistorima vrši se preko dva upravljačka signala. Prvi signal je PWM signal koji ima oblik pozitivnih poluperioda, dok je drugi signal pravokutan i određuje pozitivnu i negativnu poluperiodu. Upravljanje tranzistorima Q1 i Q4 vrši se preko NPN tranzistora, a Q3 i Q2 preko PNP tranzistorima. Upravljački signal koji određuje pozitivnu i negativnu poluperiodu dovodi se na baze PNP i NPN tranzistora. Shema upravljanja prikazana je na slici 8.2. Valni oblik PWM signala i signala za određivanje poluperiode dan je na slici 8.3.



Slika 8.3 Valni oblik PWM signala i signala za određivanje poluperiode.

8.5. Upravljanje pretvaračem

Upravljanje pretvaračem vrši se preko mikrokontrolera ATMEGA 328. ATMEGA 328 je 8 bitni procesor koji ima 14 ulazno izlaznih digitalnih pinova smještenih u dva 8 bitna registra i 6 analognih naponskih ulaza za napone od 0V do +5V. Analogna vrijednost sprema se u 10 bitni registar. Od 14 digitalnih ulaza/izlaza, 6 pinova je moguće koristiti kao PWM izlaze. Mikrokontroler ima 32kB memorije za pohranu programskog koda i 2kB RAM memorije. Nazivni napon napajanja je 5V, a frekvencija oscilatora 16MHz. Izvedba mikrokontrolera s rasporedom pinova prikazana je na slici 8.4.

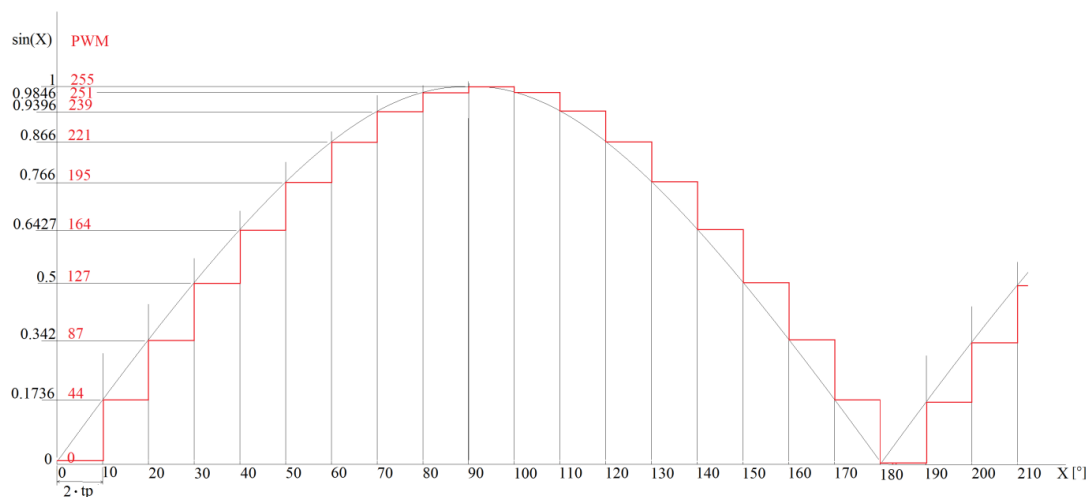


Slika 8.4 Izvedba mikrokontrolera ATMEGA 328 s rasporedom pinova[4]

Za podešavanje frekvencije koristi se potenciometar R20 koji je spojen na napon od 5V i s njega se skida napon koji se dovodi na analogni ulaz A0. Kako bi se moglo odrediti kolika je trenutna podešena vrijednost frekvencije na pretvaraču, pretvarač ima spojeni lcd ekran 16X2 na kojem se ispisuje trenutna frekvencija na pretvaraču. Shema spajanja potenciometra i lcd ekrana prikazana je na slici 8.1.

8.5.1. Generiranje sinusoide pomoću PWM izlaza

Generiranje sinusoide vrši se na PWM pinu mikrokontrolera tako da se izračuna vrijednost sinusne funkcije za svakih 10 stupnjeva jedne poluperiode te se ta vrijednost pomnoži sa 255 kako bi se dobila vrijednost koju treba postaviti na PWM izlaz. Kada je na PWM izlazu postavljena vrijednost 0 tada je na izlazu 0V, a kada je postavljena vrijednost 255 tada je na izlazu +5V. Vrijeme koliko će trajati jedna poluperioda određuje se sa analognog ulaza mikrokontrolera. Prilikom prolaska sinusnog napona kroz nulu javlja se stanka kako bi se omogućilo beznaponsko stanje prilikom preklapanja tranzistora Q2 i Q4 Valni oblik napona na PWM izlazu prikazan je na slici 8.3. Na slici 8.5 prikazan je način generiranja sinusnih poluperioda u mikrokontroleru. [5]



Slika 8.5 Način generiranja sinusnog signala na PWM izlazu mikrokontrolera.

8.5.2. Programiranje mikrokontrolera ATMEGA328

Programiranje mikrokontrolera vrši se preko programatora arduino uno u programskom jeziku C. Program za mikrokontroler dan je u nastavku.

```
#include <LiquidCrystal.h>           // uključi knjižnicu za LCD
LiquidCrystal lcd(10, 9, 8, 7, 6, 5); // pinovi na koje se spaja LCD
int f1;                             // vrijednost na analognom ulazu
int f;                               // skalirana vrijednost analognog ulaza (1-100Hz)
int pwmPin = 3;                     // određivanje pinova
int onPin = 4;
int tp;                             // vrijeme potrebno da sinusa funkcija prijeđe 5 stupnjeva
int stat;                           // pomoćna varijabla
void setPwmFrequency(int pin, int divisor) // postavi PWM frekvenciju sa 31250Hz na
                                           3906Hz
{
    byte mode;
    pin = 3;
    divisor = 8;
    mode = 0x02;
    TCCR2B = TCCR2B & 0b11111000 | mode;
}
```

Slika 8.6 Programski kod I. dio

U prvom dijelu programa aktivira se knjižnica koja omogućava ispisivanje teksta na LCD ekranu i određuju se pinovi na koje se spaja LCD, određuju se varijable koje se koriste za računanje i ispisivanje na ekranu, određuju se pinovi na mikrokontroleru koji će se koristiti i pridjeljuje im se određeni naziv. Funkcijom *void setPwmFrequency* potrebno je smanjiti frekvenciju PWM izlaza sa 31205Hz na 3906Hz.

```

void setup()
{
    pinMode(pwmPin, OUTPUT);           //postavi pwmPin kao izlazni
    pinMode(onPin, OUTPUT);           //postavi onPin kao izlazni
    analogWrite(pwmPin, 0);           //postavi pwmPin na 0
    digitalWrite(onPin, LOW);         //postavi onPin na logičku nulu
    lcd.begin(16, 2);                  //odredi veličinu LCD ekrana
    lcd.print("Santalab Ivan");
    lcd.setCursor(0, 1);
    lcd.print("Završni rad 2015");
    delay(3000);                       // pričekaj 3 sekunde
    lcd.setCursor(0, 1);
    lcd.print(" ");
    lcd.setCursor(0, 0);
    lcd.print("Frekvencija ");
}

```

Slika 8.7 Programski kod II. dio

U drugom djelu programa postavlja se funkcija *void setup*, koja se provodi samo jedanput. Naredbom *pinMode* određuje se dali će određeni pin biti ulaz ili izlaz. Naredbom *Write* postavlja se određena vrijednost (analogna ili digitalna) na izlazni pin. Naredbom *lcd.print* ispisuje se vrijednost u zagradi na lcd ekranu. Naredbom *delay* ostvaruje se čekanje, vrijednost unutar zagrada je vrijeme čekanja u milisekundama.[7]

```

void loop()
{
    f1=analogRead(A0);    // pročitaj vrijednost na analognom ulazu
    f=map(f1, 0, 1023, 1, 100);    //skaliranje 0-1023 u 1-100
    lcd.setCursor(0, 1);    //ispisuj u donjem redu
    lcd.print("=");
    lcd.print(f);
    lcd.print(" Hz ");
    tp=1000000/(2*36*f);    // izračunaj koliko je tp
    analogWrite(pwmPin, 44);    //10 stupnjeva
    delayMicroseconds(tp);
    delayMicroseconds(tp);
    analogWrite(pwmPin, 87);    //20stupnjeva
    delayMicroseconds(tp);
    delayMicroseconds(tp);
    analogWrite(pwmPin, 127);    //30stupnjeva
    delayMicroseconds(tp);
    delayMicroseconds(tp);
    .
    .
    .
    analogWrite(pwmPin, 87);    //160 stupnjeva
    delayMicroseconds(tp);
    delayMicroseconds(tp);
    analogWrite(pwmPin, 44);    //170 stupnjeva
    delayMicroseconds(tp);
    delayMicroseconds(tp);
    analogWrite(pwmPin, 0);    //180 stupnjeva
    delayMicroseconds(tp);
    delayMicroseconds(tp);
}

```

```

stat = digitalRead(onPin);    //promjeni logičko stanje izlaza onPin
if (stat == LOW)
{
    digitalWrite(onPin, HIGH);
}
else
{
    digitalWrite(onPin, LOW);
}
}

```

Slika 8.8 Programski kod III. dio

U trećem djelu programa nalazi se funkcija *void loop* u kojoj se nalazi program koji se stalno ponavlja. Naredbom *analogRead* mjeri se napon na ulazu u analogni ulaz A0 i sprema se u registar f1 kao 10 bitni podatak. Naredbom *map* skalira se vrijednost podatka na f1 u vrijednost od 1 do 100 i skalirana vrijednost se sprema u registar f i zatim se ispisuje na ekranu trenutna frekvencija. Potrebno je izračunati varijablu *tp* koja određuje frekvenciju, a računa se prema izrazu (8 – 1).

$$tp = \frac{1000000}{2 * 36 * f}$$

(8 – 1)

Gdje su:

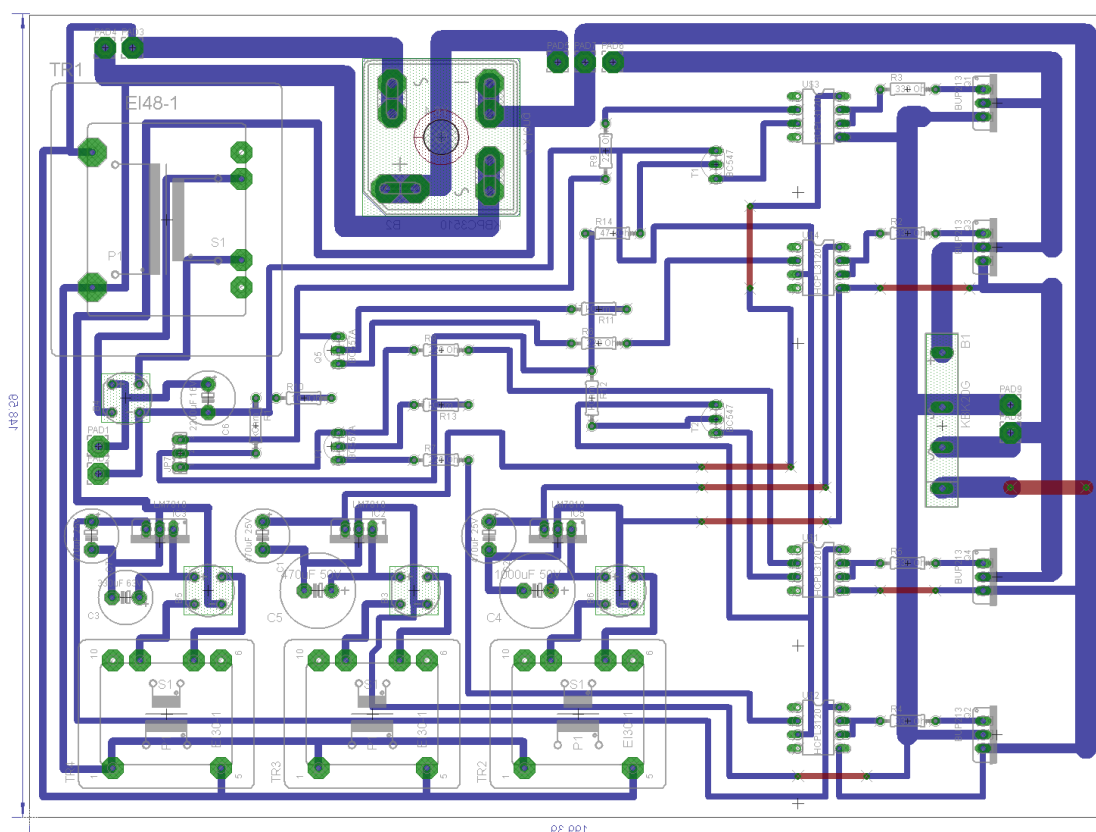
- *f* – željena frekvencija [Hz]
- *tp* – vrijeme potrebno da sinusoida prijeđe 5 stupnjeva [μ s]

Naredbom *analogWrite* postavlja se određena vrijednost na analogni izlaz, a naredbom *delayMicroseconds* ostvaruje se vrijeme čekanja u mikrosekundama i zadržava se postavljena vrijednost na PWM pinu sve do sljedeće promjene. Promjene vrijednosti na PWM pinu ostvaruju se svakih 10 stupnjeva. Na kraju programa

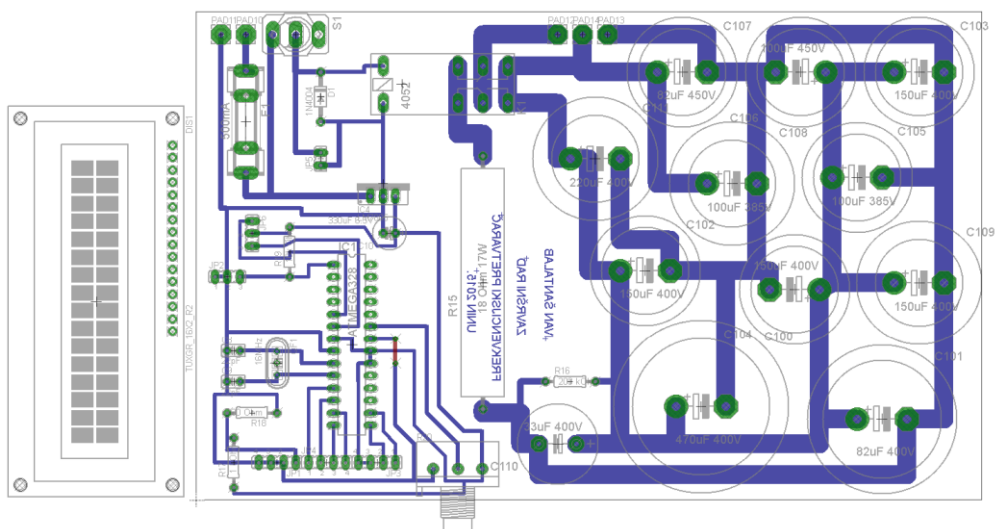
postavlja se *if* petlja koja mijenja logičko stanje na pinu za određivanje poluperiode, i program počinje ispočetka s drugom poluperiodom.[5]

8.6. Izrada tiskanih pločica

Frekvencijski pretvarač sastoji se od dvije pločice. Na jednoj pločici nalazi se ispravljač, izmjenjivač, logički sklop za upravljanje izmjenjivačem i transformatori s ispravljačem za napajanje upravljačkih elektroda izmjenjivača i transformator s ispravljačem za napajanje mikrokontrolera. Shema prve pločice dana je na slici 8.2. Na drugoj pločici nalazi se mikrokontroler ATMEGA328 s prikjučcima za LCD, potencijometar i prekidač za uključenje izmjenjivača i kondenzatori za peglanje napona u istosmjernom međukrugu. Shema druge pločice dana je na slici 8.1. Crtanje sheme kao i dizajn pločice s rasporedom elemenata i debljinom vodova izrađen je u programskom alatu Eagle 7.1.0.



Slika 8.9 Raspored elemenata i vodova na prvoj tiskanoj pločici



Slika 8. 10 Raspored elemenata i vodova na drugoj tiskanoj pločici

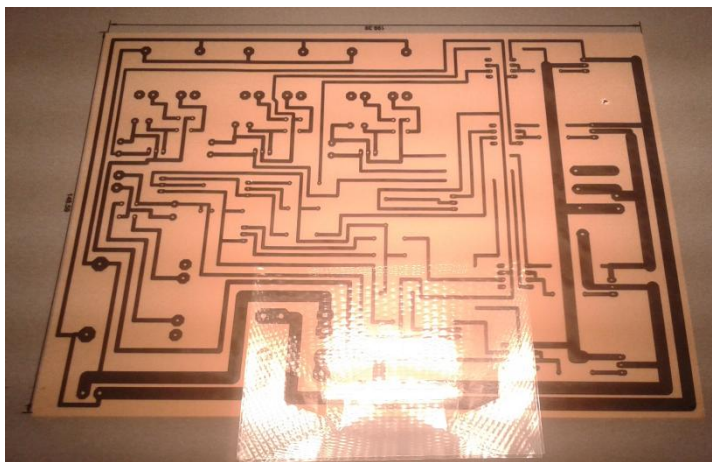
Popis elektroničkih komponenti na tiskanoj pločici dan je u tablici 8.1.

Otpornici	Vrijednost
R1, R10, R19	10k Ω , 1/4W
R11, R12, R13, R14	47k Ω , 1/4W
R6, R7, R8, R9	220 Ω , 1/4W
R2, R3, R4, R5, R18	330 Ω , 1/4W
R15	18 Ω , 17W
R17	1k Ω
R16	200k Ω
Potencijometar R20	50k Ω
Kondenzatori	
C1, C2, C7	470 μ F, 25V
C5	470 μ F, 50V
C4	1000 μ F, 50V
C3	330 μ F, 63V
C6	2200 μ F, 16V
C10	330 μ F, 6.3V
C8, C9	22pF
C105, C108	100 μ F, 385V
C101	82 μ F, 400V
C100	470 μ F, 400V

C102, C103, C106	100 μ F, 400V
C104, C109	150 μ F, 400V
C107	82 μ F, 450V
C110	33 μ F, 400V
C111	220 μ F, 400V
Diode	
D1	1N4007
Tranzistori	
T1, T2	BC547
T3, T4	BC557A
Q1, Q2, Q3, Q4	BUP 213
Stabilizatori napona	
IC2, IC3, IC5	LM7818
IC1	LM7805
Transformatori	
TR2, TR3, TR4	220/24V
TR1	220/9V
Graetzov spoj	
B3, B4, B5, B6	B3800
B1	KBK20G
B2	KBPC3510
Relej	
K1	4025
Quartz oscilator	
QF1	16MHz
Mikrokontroler	ATMEGA328
LCD	TUXGR_16X2_R2
Osigurači	
F1	500mA
F2	20A

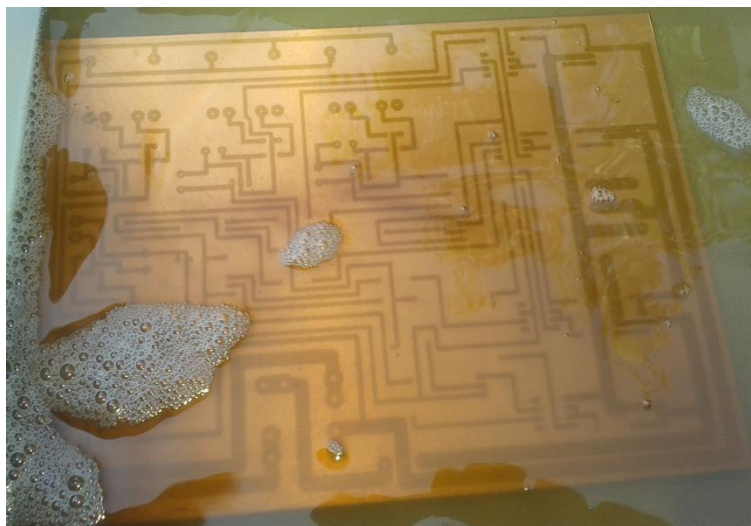
Tablica 8.1 popis elemenata na pločicama

Pločice su izrađivane foto postupkom, tako da su osvijetljavane 4 minute pomoću reflektora 250W preko stakla debelog 3milimetra i paus papira na kojem je ispisan raspored vodova u crnoj boji. Osvjetljavanje pločice prikazano je na slici 8.11.



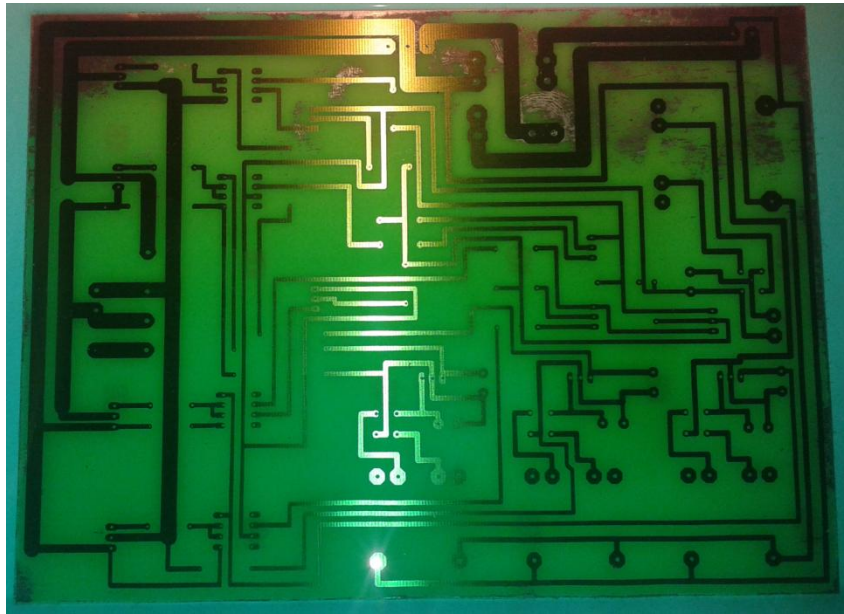
Slika 8.11 Osvjetljavanje pločice

Nakon osvijetljavanja pločica se razvija u 7% lužini natrijeva hidroksida koji se razrjeđuje s vodom u omjeru 1:25. Razvijanjem pločice uklanja se osvijetljeni foto lak sa pločice. Razvijanje pločice u lužini prikazano je na slici 8.12.



Slika 8.12 Razvijanje pločice u lužini

Nakon razvijanja, pločice su isprane vodom i osušene kako bi se moglo započeti s jetkanjem. Jetkanje se izvodi u otopini od 770 mililitara vode, 200 mililitara 30% solne kiseline i 30 mililitara 30% hidrogena. Jetkanjem se skida bakar s pločica koji nije zaštićen foto lakom, koji se skinuo prilikom razvijanja. Postupak jetkanja dan je na slici 8.13.



Slika 8.13 Jetkanje pločice

Nakon izrade pločica potrebno je izbušiti rupe i zalemiti elemente na pločice.

8.7. Sastavljanje uređaja

Po završetku izrade pločica potrebno je smjestiti pločice u kućište te ih međusobno ožičiti. Pločice se ožičavaju tako da se priključne točke PAD3 i PAD4 spoje na napon napajanja 220V. Priključnica PAD1 spaja se preko prekidača na PAD10, a PAD2 izravno na PAD11. Priključnice PAD5 sa PAD14, PAD7 sa PAD13 i PAD6 sa PAD12 preko osigurača 20A.. Priključnice PAD8 i PAD9 su izlazne priključnice i spajaju se na izvod za priključak motora. Na prednjoj strani uređaja smješteni su LCD ekran, potencijometar, osigurač 20A, prekidač za pokretanje motora i prekidač za uključenje uređaja, na stražnjoj strani nalazi se priključni kabel za napajanje i izvodi za priključak motora. Na slici 8.14 dan je izgled unutrašnjosti uređaja, a na slici 8.15 prednja strana uređaja.



Slika 8.14 Unutrašnjost uređaja



Slika 8.15 Prednja strana uređaja

9. TESTIRANJE UREĐAJA

Uređaj je testiran na jednofaznom asinkronom motoru pri frekvenciji od 35Hz, 50Hz i 65Hz. Prilikom testiranja uređaja snimljeni su sljedeći podaci:

- a) Valni oblik napona na izlazu iz pretvarača
- b) Valni oblik struje na izlazu iz pretvarača,
- c) Valni oblici napona na ulazu u gate driver za svaki IGBT

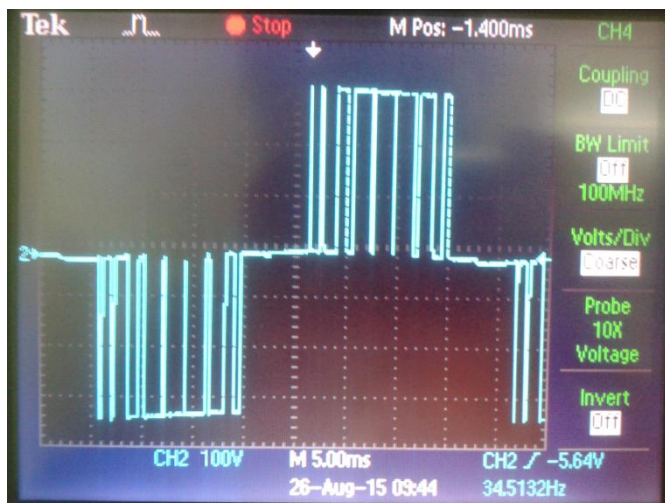
Nazivni podaci motora dani su u tablici 9.1.

Nazivni napon	220V
Nazivna struja	1.6A
Nazivna snaga	0.18kW
$\cos\varphi$	0.87
Brzina vrtnje	1390 o/min
Nazivna frekvencija	50Hz
Kapacitet kondenzatora	8 μ F

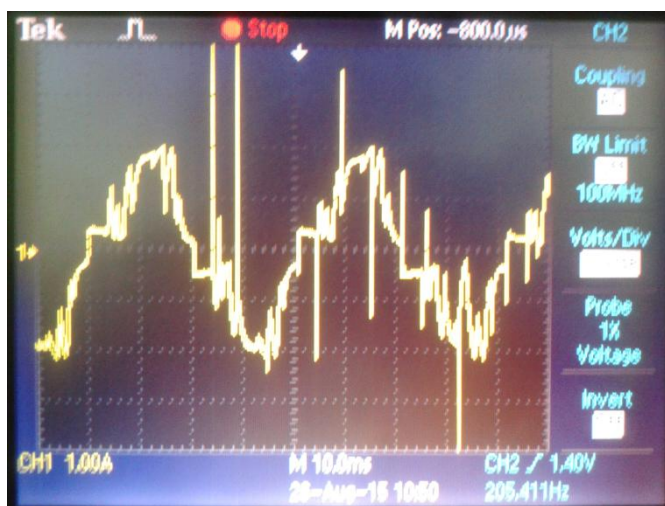
Tablica 9.1 Nazivni podaci motora

Prilikom testiranja uređaja na asinkronom motoru potrebno je u seriju s motorom spojiti klizni otpornik od 300 Ω kako bi se spriječila velika struja pokretanja. Kad se motor pokrene vrijednost otpora postavi se na 0 Ω . U nastavku na slikama (9.1 do 9.9) prikazani su valni oblici napona i struje snimljeni osciloskopom prilikom testiranja uređaja.

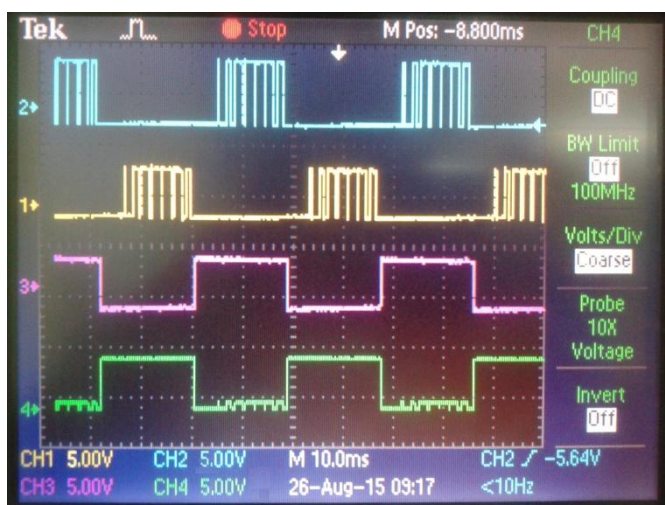
9.1. Testiranje na 35Hz



Slika 9.1 Valni oblik napona na izlazu iz pretvarača pri frekvenciji od 35 Hz



Slika 9.2 Valni oblik struje na izlazu iz pretvarača pri frekvenciji od 35 Hz



Slika 9.3 Valni oblici napona na gate driveru za svaki IGBT pri frekvenciji od 35Hz

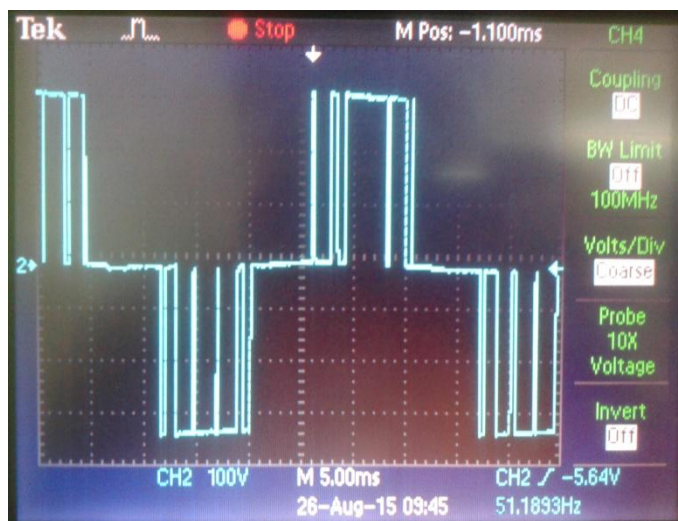
Plava – signal za Q1

Žuta – signal za Q3

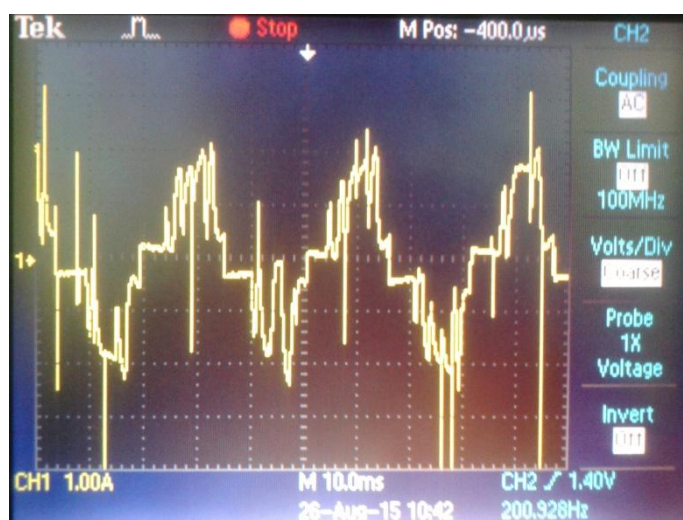
Roza – signal za Q4

Zelena – signal za Q2

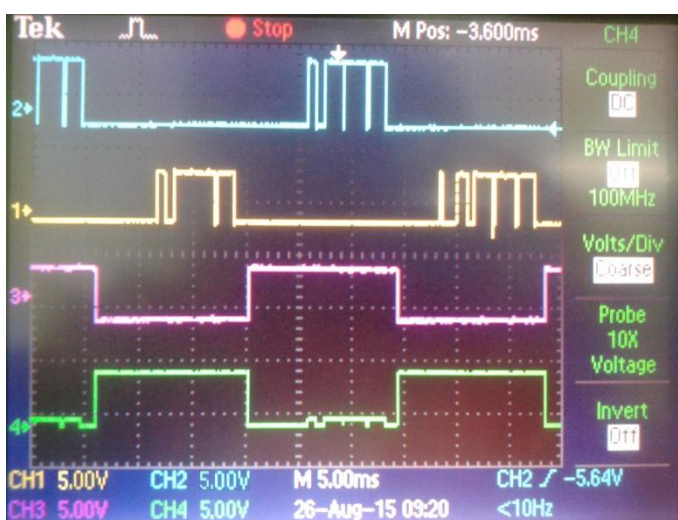
9.2. Testiranje na 50Hz



Slika 9.4 Valni oblik napona na izlazu iz pretvarača pri frekvenciji od 50Hz



Slika 9.5 Valni oblik struje na izlazu iz pretvarača pri frekvenciji od 50Hz



Slika 9.6 Valni oblici napona na gate driveru za svaki IGBT pri frekvenciji od 50Hz

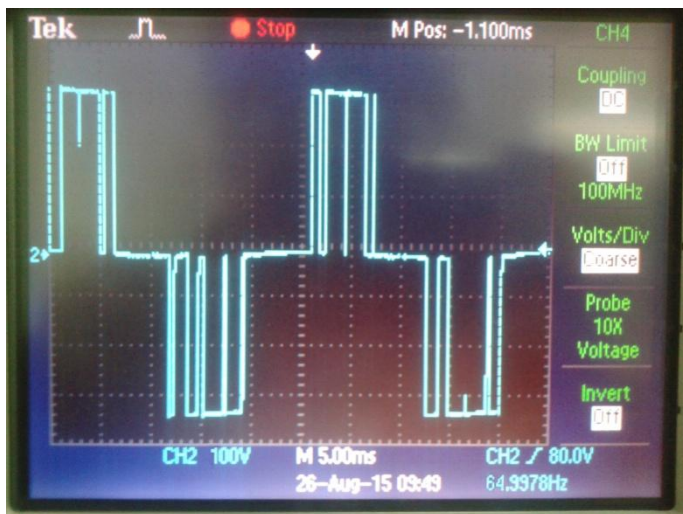
Plava – signal za Q1

Žuta – signal za Q3

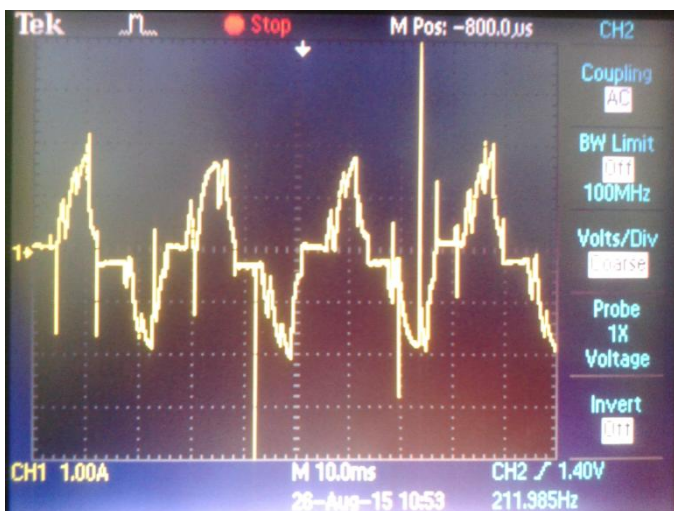
Roza – signal za Q4

Zelena – signal za Q2

9.3. Testiranje na 65Hz



Slika 9.7 Valni oblik napona na izlazu iz pretvarača pri frekvenciji od 65Hz



Slika 9.8 Valni oblik struje na izlazu iz pretvarača pri frekvenciji od 65Hz



Slika 9.9 Valni oblici napona na gate driveru za svaki IGBT pri frekvenciji od 65Hz

Plava – signal za Q1

Žuta – signal za Q3

Roza – signal za Q4

Zelena – signal za Q2

9.4. Obrada rezultata testiranja

Prilikom testiranja uređaja može se vidjeti kako je valni oblik napona na izlazu iz pretvarača moduliran pomoću PWM signala. Ukoliko se uređaj optereti asinkronim motorom tada struja iz pretvarača poprima sinusni valni oblik upravo zbog induktiviteta samog motora. Vrijeme čekanja između svake poluperiode nužno je zbog obrade ulaznog signala na mikrokontroleru i zbog ispisa frekvencije na LCD ekranu. Snimljeni su i valni oblici napona na ulazu u gate driver svakog IGBT-a i iz tih signala moguće je vidjeti da se IGBT-i Q1 i Q3 upravljani pomoću PWM signala, a Q2 i Q4 pravokutnim signalom. Valni oblik struje na izlazu iz pretvarača nije čisto sinusan zbog visokih harmonika koji nastaju zbog brzog uklapanja i isklapanja IGBT tranzistora. Kod viših frekvencija izobličenost struje je veća zbog toga jer se povećava broj obrada ulaznog signala u vremenu.

10. ZAKLJUČAK

Izradom ovog završnog rada opisane su osnove asinkronih motora. Opisan je način upravljanja brzinom vrtnje asinkronog motora promjenom polova, klizanjem i promjenom frekvencije, te su za svaki primjer dane momentne karakteristike motora i navedene prednosti i nedostaci. Opisani su frekvencijski pretvarači, njihova primjena i osnovni dijelovi. Prilikom primjene frekvencijskih pretvarača najbolji način za regulaciju brzine vrtnje je regulacija pomoću povratne veze, jer se tada zna točan broj okretaja motora. Prilikom odabira frekvencijskog pretvarača potrebno je unaprijed znati nazivne podatke motora kako bi se mogao pravilno odabrati odgovarajući pretvarač. Kod upravljanja frekvencijskim pretvaračem prednost pred analognom elektronikom imaju digitalno upravljivi pretvarači jer mogu preciznije otklanjati smetnje i manje su podložni kvarenju.

Izrađen je neizravni frekvencijski pretvarač pomoću kojega je moguće mijenjati frekvenciju od 1 do 100Hz. Budući da je napon istosmjernog međukruga nepromjenjivi moguće je mijenjati samo frekvenciju napona, dok je maksimalna vrijednost izlaznog napona konstantna. Prilikom generiranja PWM upravljačkog signala potrebno je koristiti visoke frekvencije kako bi pomoću induktiviteta motora struja iz pretvarača poprimila sinusan oblik. Nedostatak kod izrađenog pretvarača je preveliko vrijeme potrebno za obradu ulaznog signala i upravljanje motorom pomoću releja. Izrađeni pretvarač može se primjenjivati za pogone ventilatora jer prilikom pokretanja i tokom rada ventilator ne stvara nagle promjene opterećenja.

11. LITERATURA

- [1] Danfus doo. Najvažnije o frekvencijskim pretvaračima, graphis doo, Zagreb 2009.
- [2] <http://nastava.tvz.hr/el-strojevi-II/SinAsink.pdf>
(dostupno 02.08.2015.)
- [3] <http://moodle.vz.unin.hr/moodle/course/view.php?id=105>
(dostupno 02.08.2015.)
- [4] <http://www.atmel.com/devices/atmega328p.aspx?tab=documents>
(dostupno 15.08.2015.)
- [5] <https://www.arduino.cc/en/Reference/AnalogWrite>
(dostupno 02.08.2015.)
- [6] <http://duino4projects.com/wp-content/uploads/2013/03/Arduino-based-Bingo-Number-Generator-main-circuit.jpg>
(dostupno 15.08.2015.)
- [7] <https://www.arduino.cc/en/Tutorial/LiquidCrystalDisplay>
(dostupno 15.08.2015.)
- [8] <http://www.avagotech.com/products/optocouplers/industrial-plastic/isolated-gate-drive-optocouplers/gate-drives/hcpl-3120#overview>
(dostupno 15.08.2015.)

Popis slika

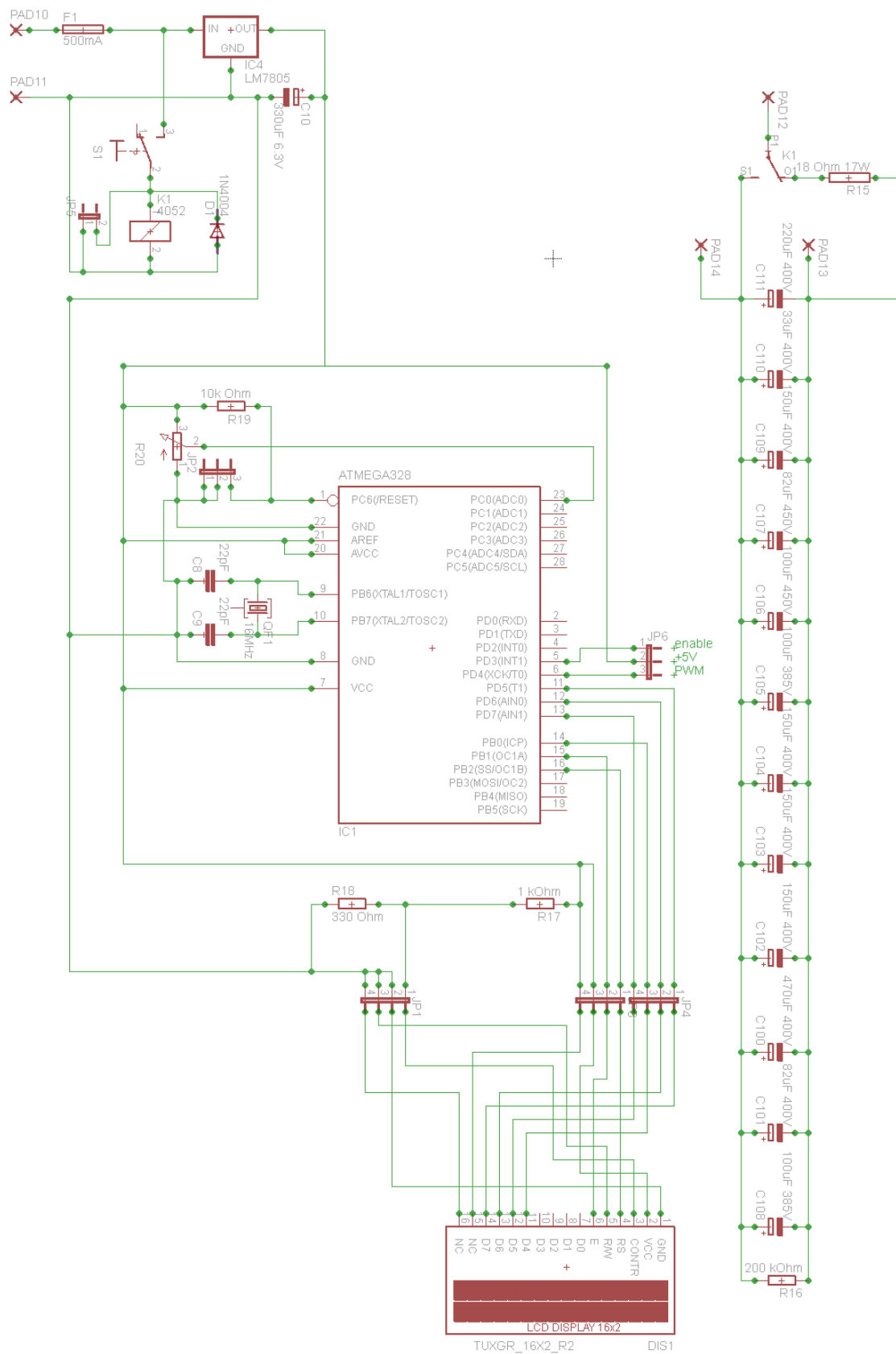
Slika 2.1 Tok energije u električnom stroju: a)generatoru, b)motoru.....	3
Slika 2.2 Osnovni dijelovi asinkronog stroja.....	5
Slika 3.1 Poprečni presjek turbogeneratorsa	7
Slika 3.2 Poprečni presjek hidrogeneratorsa.....	8
Slika 4.1 Način priključivanja jednofaznog asinkronog stroja na mrežu.....	9
Slika 4.2 Nadomjesna shema rotora: a) kaveznog, b) kolutnog.....	10
Slika 4.3 Nadomjesna shema asinkronog motora.....	11
Slika 4.4 Bilanca snage asinkronog stroja.....	12
Slika 4.5 Momentna karakteristika asinkronog stroja.....	13
Slika 4.6 Momentna karakteristika uslijed dodatnih otpora u rotorskom krugu.....	14
Slika 4.7 Momentna karakteristika uslijed regulacije brzine promjenom pari polova.....	15
Slika 4.8 Momentna karakteristika uslijed promjene brzine promjenom frekvencije.....	16
Slika 4.9. Iznos struje , napona, snage, momenta i magnetskog toka uslijed promjene frekvencije.....	17
Slika 5.1 Primjer upravljanja i regulacije.....	20
Slika 5.2 Blok dijagram a) upravljanja i b) regulacije.....	20
Slika 6.1 Podjela frekvencijskih pretvarača.....	21
Slika 6.2 Ciklopretvarač s tri fazno pomaknuta sekundara i izlazni napon.....	22
Slika 6.3 Matrični pretvarač s izlaznim naponom.....	23
Slika 6.4 Blok shema neizravnog frekvencijskog pretvarača.....	23

Slika 6.5 Punovalni trofazni diodni ispravljač u mosnom spoju.....	24
Slika 6.6. Punovalni trofazni tiristorski ispravljač u mosnom spoju.....	25
Slika 6.7 Strujni istosmjerni međukrug s valnim oblicima napona i struje.....	25
Slika 6.8 Naponski istosmjerni međukrug s a) promjenjivim i b) konstantnim naponom napajanja.....	26
Slika 6.9 Shema upravljanja naponom pomoću čoperskog tranzistora.....	27
Slika 6.10 Valni oblik napona na porednoj diodi.....	27
Slika 6.11 Tiristorski izmjenjivač sa promjenjivim naponom za strujni istosmjerni međukrug.....	29
Slika 6.12 Tranzistorski izmjenjivač s prikazom ulaznog napona i izlazne struje.....	30
Slika 7.1 Princip PAM modulacije.....	31
Slika 7.2 Princip PWM modulacije.....	31
Slika 7.3 Sinusna modulacija na temelju dva sinusna signala, dobivanje linijskog napona.....	32
Slika 8.1 Shema upravljačkog sklopa, mikrokontrolera, istosmjernog međukruga s kondenzatorima i kočionim otpornikom.....	34
Slika 8.2 Shema ispravljača i izmjenjivača sa logikom upravljanja izmjenjivačem.....	35
Slika 8.3 Valni oblik PWM signala i signala za određivanje poluperiode.....	38
Slika 8.4 Izvedba mikrokontrolera ATMEGA 328 s rasporedom pinova.....	39
Slika 8.5 Način generiranja sinusnog signala na PWM izlazu mikrokontrolera.....	40
Slika 8.6 Programski kod I. dio.....	41
Slika 8.7 Programski kod II. dio.....	42
Slika 8.8 Programski kod III. dio.....	44

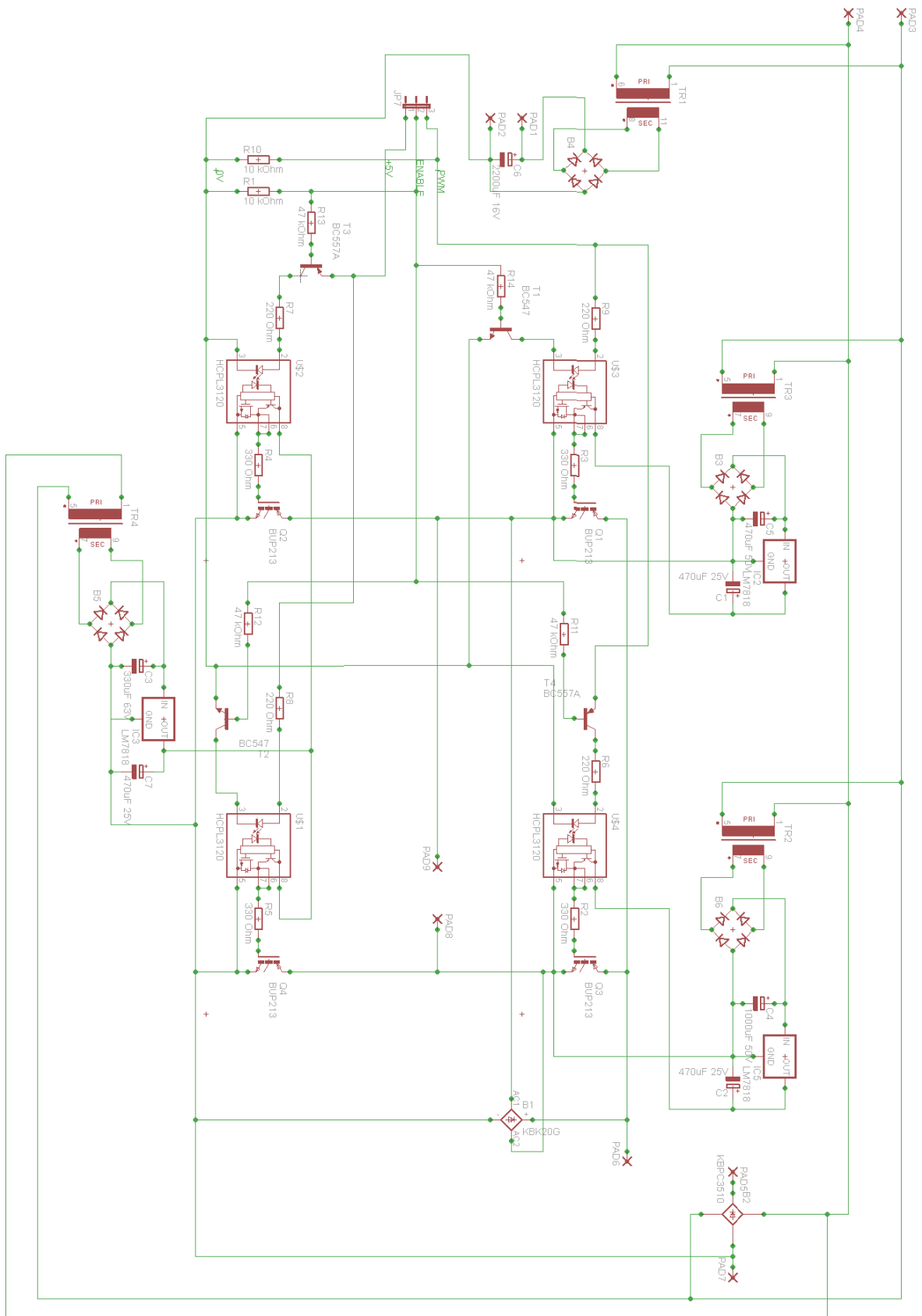
Slika 8.9. Raspored elemenata i vodova na prvoj tiskanoj pločici.....	45
Slika 8. 10 Raspored elemenata i vodova na drugoj tiskanoj pločici.....	46
Slika 8.11 Osvjetljavanje pločice.....	48
Slika 8.12 Razvijanje pločice u lužini.....	48
Slika 8.13 Jetkanje pločice.....	49
Slika 8.14 Unutrašnjost uređaja.....	50
Slika 8.15 Prednja strana uređaja.....	50
Slika 9.1 Valni oblik napona na izlazu iz pretvarača pri frekvenciji od 35 Hz.....	52
Slika 9.2 Valni oblik struje na izlazu iz pretvarača pri frekvenciji od 35 Hz.....	52
Slika 9.3 Valni oblici napona na gate driveru za svaki IGBT pri frekvenciji od 35Hz.....	52
Slika 9.4 Valni oblik napona na izlazu iz pretvarača pri frekvenciji od 50Hz.....	53
Slika 9.5 Valni oblik struje na izlazu iz pretvarača pri frekvenciji od 50Hz.....	53
Slika 9.6 Valni oblici napona na gate driveru za svaki IGBT pri frekvenciji od 50Hz.....	53
Slika 9.7 Valni oblik napona na izlazu iz pretvarača pri frekvenciji od 65Hz.....	54
Slika 9.8 Valni oblik struje na izlazu iz pretvarača pri frekvenciji od 65Hz.....	54
Slika 9.9 Valni oblici napona na gate driveru za svaki IGBT pri frekvenciji od 65Hz.....	54

Prilog:

1. Slika 8.1 Shema upravljačkog sklopa, mikrokontrolera, istosmjernog međukruga s kondenzatorima i kočionim otpornikom.
2. Slika 8.2 Shema ispravljača i izmjenjivača s logikom upravljanja izmjenjivačem.



Slika 8.1 Shema upravljačkog sklopa, mikrokontrolera, istosmjernog međukruga s kondenzatorima i koćionim otpornikom.



Slika 8.2 Shema ispravljača i izmjenjivača s logikom upravljanja izmjenjivačem.



IZJAVA O AUTORSTVU
I
SUGLASNOST ZA JAVNU OBJAVU

Završni/diplomski rad isključivo je autorsko djelo studenta koji je isti izradio te student odgovara za istinitost, izvornost i ispravnost teksta rada. U radu se ne smiju koristiti dijelovi tuđih radova (knjiga, članaka, doktorskih disertacija, magistarskih radova, izvora s interneta, i drugih izvora) bez navođenja izvora i autora navedenih radova. Svi dijelovi tuđih radova moraju biti pravilno navedeni i citirani. Dijelovi tuđih radova koji nisu pravilno citirani, smatraju se plagijatom, odnosno nezakonitim prisvajanjem tuđeg znanstvenog ili stručnoga rada. Sukladno navedenom studenti su dužni potpisati izjavu o autorstvu rada.

Ja, ŠANTALAB IVAN (ime i prezime) pod punom moralnom, materijalnom i kaznenom odgovornošću, izjavljujem da sam isključivi autor završnog rada pod naslovom IZRADA NEIZRAVNOG FREKVENCIJSKOG PRETVARAČA POMIČU ARDUINA (upisati naslov) te da u navedenom radu nisu na nedozvoljeni način (bez pravilnog citiranja) korišteni dijelovi tuđih radova.

Ivan Šantalab

Šantalab Ivan

Sukladno Zakonu o znanstvenoj djelatnosti i visokom obrazovanju završne/diplomske radove sveučilišta su dužna trajno objaviti na javnoj internetskoj bazi sveučilišne knjižnice u sastavu sveučilišta te kopirati u javnu internetsku bazu završnih/diplomskih radova Nacionalne i sveučilišne knjižnice. Završni radovi istovrsnih umjetničkih studija koji se realiziraju kroz umjetnička ostvarenja objavljuju se na odgovarajući način.

Ja, ŠANTALAB IVAN (ime i prezime) neopozivo izjavljujem da sam suglasan s javnom objavom završnog rada pod naslovom IZRADA NEIZRAVNOG FREKVENCIJSKOG PRETVARAČA POMIČU ARDUINA (upisati naslov) čiji sam autor.

Ivan Šantalab

Šantalab Ivan