

Izbor najbolje varijante konstrukcije malčera primjenom AHP metode za višekriterijsko odlučivanje

Hajdinjak, Leo

Master's thesis / Diplomski rad

2024

Degree Grantor / Ustanova koja je dodijelila akademski / stručni stupanj: **University North / Sveučilište Sjever**

Permanent link / Trajna poveznica: <https://um.nsk.hr/um:nbn:hr:122:487357>

Rights / Prava: [In copyright](#) / [Zaštićeno autorskim pravom.](#)

Download date / Datum preuzimanja: **2024-09-29**



Repository / Repozitorij:

[University North Digital Repository](#)





**Sveučilište
Sjever**

Diplomski rad br. 113/STR/2024

**Izbor najbolje varijante konstrukcije malčera primjenom
AHP metode za višekriterijsko odlučivanje**

Leo Hajdinjak, 4160/336

Varaždin, rujan 2024. godine



Sveučilište Sjever

Sveučilišni diplomski studij Strojarsvo

Diplomski rad br. 113/STR/2024

Izbor najbolje varijante konstrukcije malčera primjenom AHP metode za višekriterijsko odlučivanje

Student

Leo Hajdinjak, 4160/336

Mentor

doc. dr. sc. Zlatko Botak

Varaždin, rujan 2024. godine

Prijava diplomskog rada

Definiranje teme diplomskog rada i povjerenstva

ODJEL	Odjel za strojarstvo		
STUDIJ	diplomski sveučilišni studij Strojstvo		
PRISTUPNIK	Leo Hajdinjak	IMBAG	4160/336D
DATUM	28. 08. 2024	KOLEGIJ	Konstruktivski moduli
NASLOV RADA	Izbor najbolje varijante konstrukcije malčera primjenom AHP metode za višekriterijsko odlučivanje		
NASLOV RADA NA INGL. JEZIKU	Selection of the best version of the mulcher construction using the AHP method for multicriteria decision		
MENTOR	doc.dr.sc. Zlatko Botak	ZVANJE	docent
ČLANOVI POVJERENSTVA	1. doc.dr.sc. Matija Bušić, predsjednik povjerenstva 2. doc.dr.sc. Zlatko Botak, mentor 3. doc.dr.sc. Boris Jalušić, član povjerenstva 4. doc.dr.sc. Tomislav Veliki, rezervni član		

Zadatak diplomskog rada

BR. 113/STR/2024

OPIS

Cilj diplomskog rada je analiza tri različite konstrukcije malčera za košnju trave sa priključkom na traktor kao pogonskim strojem. U uvodnom dijelu rada potrebno je izraditi morfološku tablicu za različite varijante istog tipa proizvoda, te na temelju podataka iz tablice, kreirati tri prihvatljive varijante rješenja. Za svaku varijantu rješenja treba izraditi 3D model, opisati način rada, te napraviti sastavnicu glavnih dijelova, uključujući cjenik.

U nastavku rada opisati AHP metodu za višekriterijsko odlučivanje, njezine prednosti i slabosti, te mogućnosti primjene. Potrebno je osmisliti program za izvođenje AHP metode u programu MS Excel, od prilagođavanja ulaznih podataka, definiranja kriterija, vrednovanja alternativa do izračuna konačne vrijednosti ciljne funkcije. Dobivene vrijednosti ciljne funkcije za 3 različita skupa kriterija moraju se usporediti s vrijednostima dobivenim pomoću online verzije programa za AHP metodu. Za sva 4 primjera potrebno je napraviti analizu rezultata, odnosno objasniti izbor naoptimalnije varijante rješenja ciljne funkcije.

U zaključku završnog rada potrebno je dati sažetu analizu donošenja odluka na temelju ulaznih vrijednosti i postavljenih kriterija.

ZADATAK BRUČEN

29.08.2024.



Botak Zlatko

Sažetak

U diplomskom radu konstruirana su 3 različita modela malčera za košnju trave na traktorski pogon. Izrađeni su 3D modeli varijanti proizvoda, tablica potrebnih materijala i tablica troškova za svaku varijantu, te su prikazani i potrebni proračuni. Na temelju morfološke tablice izrađene su prihvatljive varijante rješenja i nakon toga analizirane AHP metodom za višekriterijsko odlučivanje po više kriterija. Opisani su matematički temelji AHP metode i prikazana četiri primjera višekriterijske analize. Težine 4 različita kriterija mijenjala su se za 3 varijante sličnih tipova istog proizvoda, malčera za travu. Analiza je provedena u programu napravljenom u MS Excel-u i online verziji 123ahp, te su nakraju prikazani i analizirani rezultati.

Ključne riječi: malčer za travu, višekriterijsko odlučivanje, AHP metoda

Summary

This thesis involved the construction of three distinct models of tractor-powered mulchers. 3D models of product variants, a table of required materials, and a table of costs for each variant were created, and the necessary calculations were also presented. Based on the morphological table, acceptable solution variants were created and then analysed using the AHP method for multi-criteria decision-making. The mathematical foundations of the AHP method are described, and four examples of multi-criteria analysis are presented. The weights of 4 different criteria were changed for 3 variants of similar types of the same product, grass mulcher. The analysis was carried out in a program created in MS Excel and the online version of 123ahp, and finally the results were presented and analysed.

Keywords: grass mulcher, multi-criteria decision, AHP method

Popis korištenih kratica

AHP	Analytic hierarchy process – analitički hijerarhijski proces
V1/V2/V3	varijanta 1/2/3
w_i	težine (prioriteti) kriterija
a_{ij}	omjer relativnih važnosti
WSM	Weighted Sum Model – model ponderirane sume
WPM	Weighted Product Model – model ponderiranog proizvoda
c_{ij}	linearno transformiran podatak početne tablice
P_i	prioritet svakog kriterija
F_i	ukupna vrijednost ciljne funkcije

Sadržaj

1. Uvod.....	1
2. Prikaz varijanti proizvoda za analizu AHP metodom.....	2
2.1 Varijanta V1 konstrukcije malčera	3
2.2 Varijanta V2 konstrukcije malčera	6
2.2.1 Proračun varijante V2.....	9
2.2.2 Troškovi izrade varijante V2.....	13
2.3 Varijanta V3	14
2.3.1 Proračun varijante V3.....	15
2.3.2 Troškovi izrade varijante V3	16
3. AHP metoda.....	17
3.1 Razvoj AHP metode	18
3.2 Faze postupka za višekriterijsko odlučivanje	18
3.3 Matematički temelj AHP metode	20
3.4 Saatyeva skala.....	22
3.5 Neki slučajevi numeričke nestabilnosti kod AHP	23
4. Odabir varijante proizvoda korištenjem AHP metode	24
4.1 Primjena AHP metode	24
4.2 Određivanje težine kriterija	26
4.3 Izračun vrijednosti alternativa po sva 4 kriterija	29
4.4 Razvrstavanje alternativa.....	30
4.5 Prikaz rezultata sa različitim tablicama težine kriterija.....	31
4.5.1 Usporedba s online verzijom programa za provedbu AHP metode	35
5. Analiza rezultata	38
6. Zaključak.....	40
7. Literatura.....	41
Popis slika	42
Popis tablica	43

1. Uvod

U suvremenom poslovnom i privatnom okruženju, donošenje odluka postalo je sve teže i složenije kod odabira određenih proizvoda, ovisno o njegovim karakteristikama, zbog porasta broja kriterija i opcija koje se uzimaju u obzir kod odabira. Ponuda postaje sve veća te je vrlo važno znati prepoznati najbolje ili najpogodnije rješenje. To je najbolje postići uspoređivanjem najvažnijih karakteristika različitih principa rješenja, ovisno o potrebama poduzeća ili pojedinca, u različitim granama suvremenog života. Vrlo je važno donijeti ispravnu odluku, budući da često o tome ovisi prosperitet poduzeća ili pojedinca. Bez obzira na sve, svaki je problem potrebno dobro poznavati kako bi se donjela što bolja odluka. Pod donošenjem odluke podrazumijeva se izbor neke od alternativa kojima se rješava dani problem. Prilikom odlučivanja postoje ciljevi koji se žele postići odlukom, kriteriji prema kojima se mjeri postizanje tih ciljeva, različite težine (važnosti) kriterija i alternativna rješenja problema. Kod donošenja odluka najčešće se uspoređuje više karakteristika proizvoda istovremeno, tako da tradicionalne metode izbora često nisu pogodne za rješavanje složenijih problema. Svaka metoda odlučivanja nije najpogodnija za svako područje, nego je važno izabrati primjerenu metodu koja daje optimalne rezultate. Kod metoda koje se koriste za uspoređivanje i rangiranje alternativa na temelju ulaznih podataka, moraju se na neki način uzeti u obzir prednosti koje neka alternativa ima u odnosu na ostale, usporediti te prednosti s njezinim nedostacima i sve to izraziti nekom vrijednošću. U takvim, složenijim situacijama, koriste se složenije metode poput metode višekriterijskog odlučivanja, odnosno AHP metode. Glavni cilj ove metode je odabrati najbolju alternativu, koja najviše zadovoljava postavljene kriterije.

To je vrlo važno i kod problema koji obuhvaća različita poduzeća, ali i pojedince, a to je posao uređivanja travnjaka. Košnja trave je aktivnost poznata već dugi niz godina. Same metode košnje razlikuju se prvenstveno po površini košnje, vrsti biljaka, ali i o raznim drugim faktorima. Košenjem trave uklanjaju vrhovi biljaka te se tako biljka širi i postaje gušća, što rezultira gušćim i zelenijim travnjakom. Za obradu travnjaka većih površina najčešće se koriste malčeri. Na tržištu postoji više tipova i oblika malčera, s različitim tehničkim karakteristikama. Najpogodniji oblik rješenja konstrukcije proizvoda moguće je izabrati ovisno o nekoliko kriterija pomoću kojih izvedbe mogu uspoređivati. U diplomskom radu korištena je AHP metoda za određivanje principa rješenja.

2. Prikaz varijanti proizvoda za analizu AHP metodom

U nastavku rada prikazane su tri varijante konstrukcije istog tipa proizvoda (malčer za košnju trave), koji će se kasnije uspoređivati i rangirati AHP metodom prema određenim kriterijima. Ti proizvodi su različitih oblika i karakteristika, ali sve tri varijante moraju zadovoljavati određene uvjete, kako bi se moglo sprovesti uspoređivanje.

Tablica 1 prikazuje morfološku tablicu, koja omogućava spajanje pojedinih rješenja za parcijalne funkcije po principu snošljivosti. Takvo kombiniranje omogućava dobivanje više prihvatljivih varijanti rješenja.

Tablica 1. Morfološka tablica

Parcijalne funkcije		Principi rješenja			
		1.	2.	3.	4.
1.	Prihvat snage na stroj	Kardansko vratilo	Elektomotor	Dizel motor	
2.	Snagu na stroju voditi	Direktno – prijenosnik	Remenski prijenos	Lančani prijenos	Produženje multiplikatora
3.	Travu sijeći	Trodijelni nož	3 noža	Cilindrična oštrica	
4.	Vođenje stroja	Tro-spojna veza	Valjak		
5.	Travu izbaciti	Nožem – mehanički			
6.	Zaštita korisnika	Konstruktivsko rješenje			

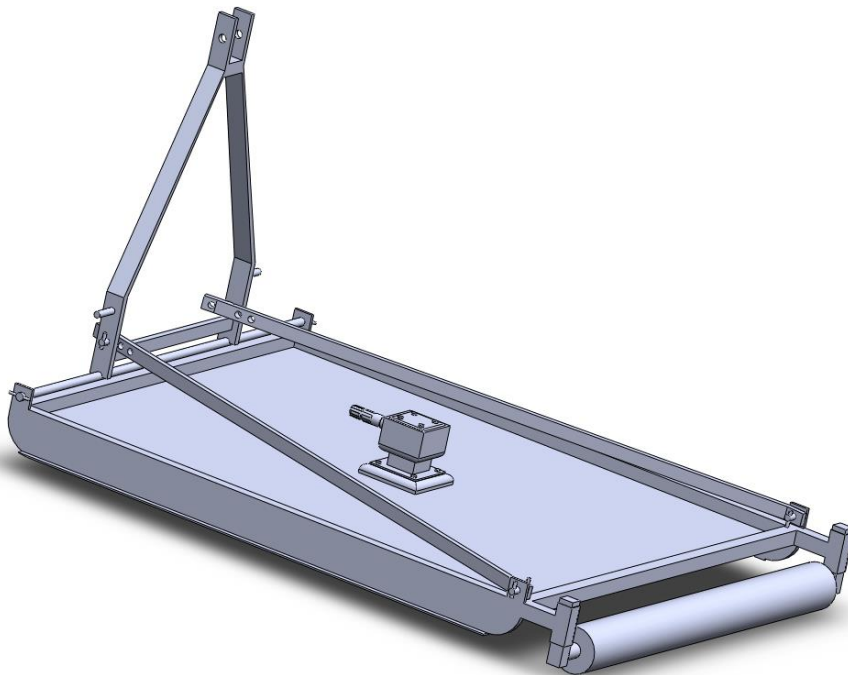
Prema morfološkoj tablici, odabrana su najpogodnija rješenja izvedbe konstrukcije. U slijedećem poglavlju rada prikazane su tri varijante odabranog proizvoda, a to je malčer za travu. Da bi se kasnije mogle uspoređivati, sve tri varijante moraju zadovoljavati određene uvjete. Prvi uvjet je da širina obrade svih strojeva mora biti jednaka, što je ispunjeno, pošto je ukupna širina strojeva 1500 mm, a radna širina 1490 mm. Također moraju imati isti prihvat snage na pogonski stroj (traktor), putem kardanskog vratila. Sve tri varijante koriste tro-spojnu vezu za prihvat te se koriste u kombinaciji sa traktorom manje snage (od 15 do 35 kW).

2.1 Varijanta V1 konstrukcije malčera

Prikaz rješenja varijante V1 konstrukcije malčera nalazi se u tablici 2.

Tablica 2. Varijanta V1 konstrukcije malčera

Parcijalna funkcija		Princip rješenja
1.	Prihvat snage na stroj	Mehanički – kardansko vratilo
2.	Snagu na stroju voditi	Kutni prijenosnik
3.	Travu sijeći	Nož (tri dijela)
4.	Vođenje stroja	Tro-spojna veza (nošeni), valjak
5.	Travu izbaciti	Mehanički - nožem
6.	Zaštita korisnika	Konstrukcijskim rješenjem

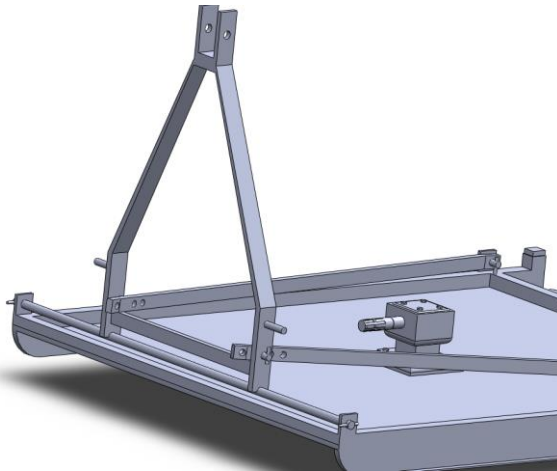


Slika 1. 3D model varijante V1 konstrukcije malčera

Opis: prva varijanta (V1), konstruirana je na način da se glavna funkcija, tj. košenje trave, obavlja kontinuiranim okretanjem jedne oštrice sastavljene od tri dijela. Pogon je ostvaren kardanskim prijenosom i prilagođen je za priključivanje na traktor, slika 1.

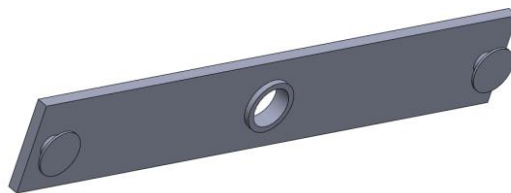
Dimenzije (š x d x v) stroja su 1500 x 1800 x 190 mm plus nosač za prihvat, koji je prilagođen za normalno prometovanje cestama. Prihvat je ostvaren tro-spojnom vezom, što je standardni priključak pomoću kojeg se priključuju nošeni ili polunošeni priključci.

Nosač za prihvat je dimenzija (š x v) 700 x 1060 mm s razmakom donjih kugli 718 mm, što spada u kategoriju snage traktora od 15 do 35 kW prema standardu norme ISO 730:2009. Prema tom standardu, za tu kategoriju traktora potrebni promjer svornjaka za donju kuglu iznosi 19 mm, a za gornju 22,4 mm. Zbog bolje stabilnosti, nosač za prihvat povezan je sa zadnjim dijelom konstrukcije malčera pomoću plosnatog željeza (flaha) i svornjaka.

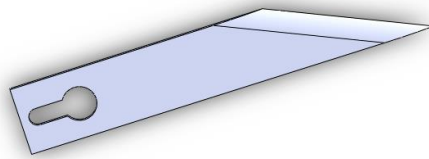


Slika 2. Varijanta V1 - prednja strana

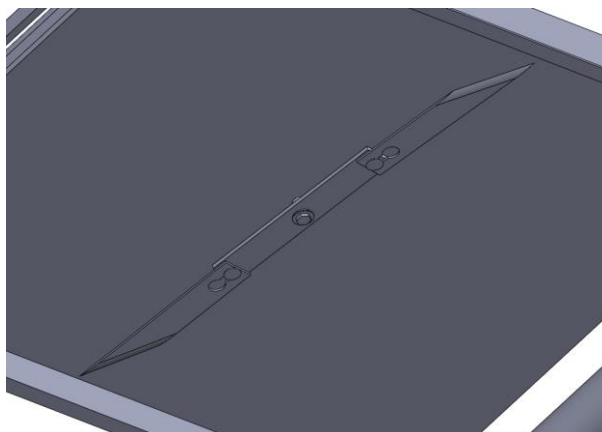
Oštrica malčera sastavljena je iz 3 dijela, središnjeg dijela i dva identična noža sa svake strane. Središnji dio je dimenzija 500 x 80 mm te je podloškom i maticom pričvršćen za vratilo reduktora. Na središnji dio pričvršćene su dvije oštrice, po jedna sa svake strane.



Slika 3. Središnji dio rezne oštrice



Slika 4. Rezna oštrica



Slika 5. Sastavljena oštrica

Na stražnjem dijelu malčera nalazi se valjak promjera 100 mm i dužine 1290 mm zbog lakše manipulacije i korištenja stroja. Njime se ujedno može podešavati i visina rada, kao i u manjoj mjeri, poravnavati teren.



Slika 6. Valjak

Reduktor (multiplikator) koji se koristi je standardan, kupljen strojni dio odabran iz web-kataloga. Odabran je tip LF 205 J, omjera 1:1,93; snage 22 kW i mase 16 kg. To znači da na preporučenih 540 min^{-1} ulaznog broja okretaja sa traktora ubrzava izlazne okretaje za 93%, tako da se dobije 1042 min^{-1} na izlaznoj osovini prema izrazu (1), što daje odlične performase pri košnji trave.

$$n_2 = 1,93 \cdot n_1 = 1,93 \cdot 540 = 1042,2 \text{ min}^{-1} \quad (1)$$

gdje je:

n_1 – izlazni broj okretaja kardanskog vratila na traktoru, min^{-1}

n_2 – broj okretaja izlazne osovine multiplikatora, min^{-1}

U tablici 3 prikazani su troškovi izrade varijante konstrukcije malčera V1.

Tablica 3. Troškovi izrade varijante konstrukcije V1

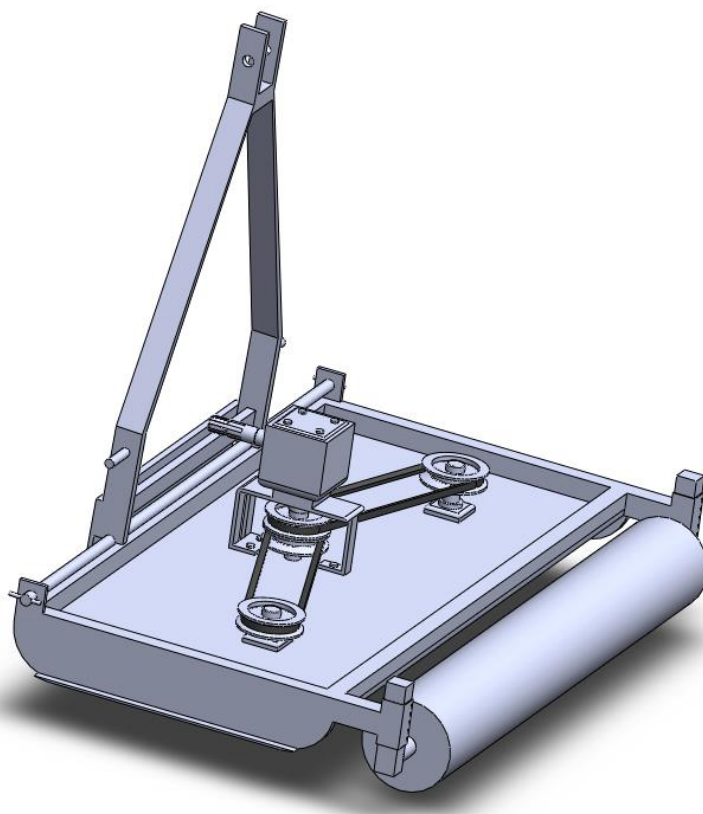
Element/materijal	Opis	Kol.	Cij./kom, €	Ukupno, €
Reduktor za malčer	1:1,93; 22 kW; 16 kg	1	150	150
Nož	480 mm	2	15	30
Središnji dio noža	500 mm	1	10	10
Valjak + ležajevi	1300 mm	1	100	100
Kvadratne cijevi	40x40; L=6 m	2	20,61	41,22
Pravokutne cijevi	60x20; L=6 m	2	22,31	44,62
Lim crni HV	1000x2000x3	2	71,91	143,82
Šipka	ϕ20 mm; L=3 m	1	20,19	20,19
Ostalo	dod. radovi, vijčana roba	kmpl.		500
			Ukupno	1039,85

2.2 Varijanta V2 konstrukcije malčera

U tablici 4 prikazana su rješenja varijante V2 konstrukcije malčera.

Tablica 4. Varijanta V2 konstrukcije malčera

Parcijalna funkcija		Princip rješenja
1.	Prihvatanje snage na stroj	Mehanički – kardansko vratilo
2.	Snagu na stroju voditi	Kutni prijenosnik, remenski prijenos
3.	Travu sijeci	Noževi (3 kom)
4.	Vođenje stroja	Tro-spojna veza, valjak
5.	Travu izbaciti	Mehanički – 3 kružna noža
6.	Zaštita korisnika	Konstrukcijskim rješenjem

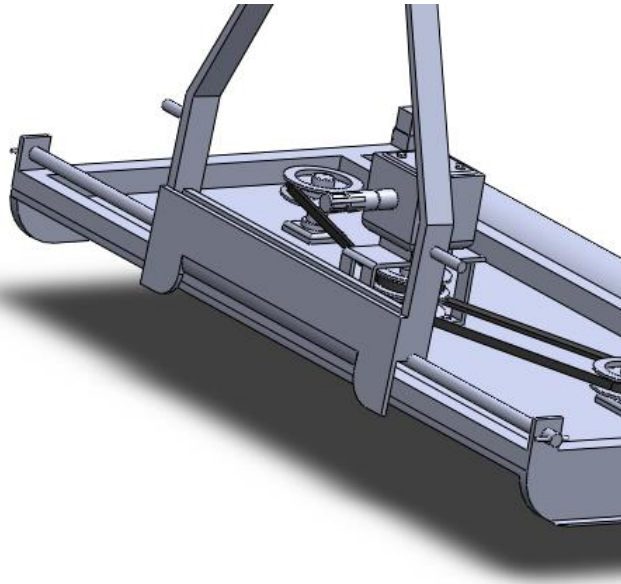


Slika 7. 3D model varijante V2 konstrukcije malčera

Opis: druga varijanta konstrukcije malčera (V2), izvedena je na način da se glavna funkcija, tj. košnja trave, obavlja kontinuiranim okretanjem tri manje oštrice jednakih dimenzija. Pogon je ostvaren kardanskim prijenosom, preko multiplikatora i tri remenice za remenski prijenos klinastim remenom.

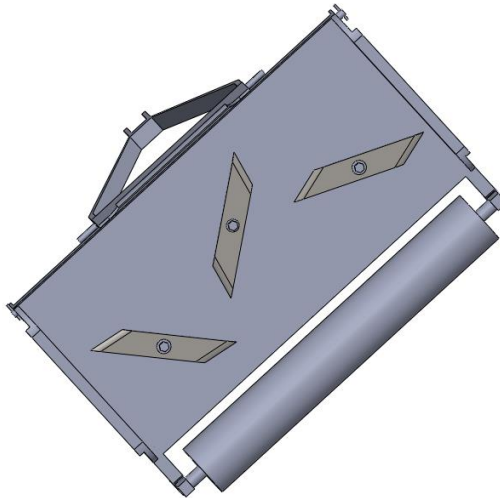
Dimenzije (š x d x v) stroja su 1500 x 877,5 x 190 mm, plus nosač za prihvat, koji je prilagođen za normalno prometovanje cestama. Prihvat je također ostvaren tro-spojnom vezom.

Nosač za prihvat je dimenzija (š x v) 700 x 1060 mm sa standardnim razmakom donjih kugli od 718 mm, što spada u kategoriju snage traktora od 15 do 35 kW prema standardu norme ISO 730:2009. Također je potreban promjer svornjaka za donju kuglu 19 mm, a za gornju 22,4 mm. Nosač za prihvat je s donje strane produžen ispod konstrukcije tako da je moguće podizanje i spuštanje, odnosno podešavanje visine košnje.



Slika 8. Nosač za prihvat

Radni dio stroja sastoji se od tri manje oštrice jednakih dimenzija, dužine 520 mm svaka. Oštrice su podloškom i maticom pričvršćene na pogonska vratila.



Slika 9. Rezni noževi V2

Na stražnjem dijelu malčera nalazi se identičan valjak kao i kod varijante V1, promjera 100 mm i dužine 1290 mm. Multiplikator koji se koristi također je identičan onom u varijanti V1, tipa LF 205 J, omjera 1:1,93; snage 22 kW i mase 16 kg.

2.2.1 Proračun varijante V2

Broj okretaja na izlaznom vratilu reduktora je $1042,2 \text{ min}^{-1}$, isto kao i u varijanti V1.

Određivanje profila uskog klinastog remena napravi se prema formuli (2), s tim da se pretpostavi da za košnju trave nije potrebno koristiti punu snagu na izlazu (22 kW), nego svaka rezna oštrica savladava otpor od otprilike 5 kW. U slučaju preopterećenja proklizi pogonsko remenje.

$$\frac{P}{C} = \frac{5000}{0,8} = 6250 \text{ W} \quad (2)$$

gdje je:

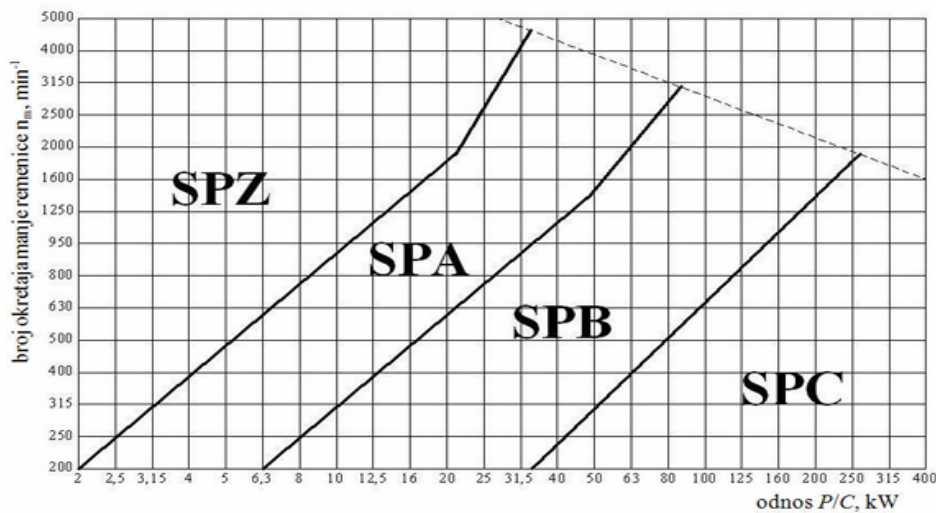
P – ulazna snaga, W

C – faktor radnih uvjeta (određen prema tablici 5)

Tablica 5. Faktor radnih uvjeta [7]

Vrsta stroja		faktor c_1
Lagani pogoni	Male tokarilice, strojevi za okruglo brušenje, glodalice, bušilice i centrifuge	1 ... 0,9
	Srednje tokarilice, brusilice, glodalice, centrifugalne sisaljke, puhala, transportne trake, rotacijski tiskarski strojevi	0,9 ... 0,85
Srednji pogoni	Grupni pogoni, velike tokarilice, automatske tokarilice, brusilice za ravno brušenje, glodalice, bušilice, štance, brzohodne preše, strojevi za obradu drveta (osim pile jarnjače), kružne pile u poljoprivredi i građevinarstvu, tekstilni strojevi (osim tkalačkih stanova), holenderi, trgalice, tiskarski strojevi, mješalice, gnječilice, strojevi za pranje, strojevi za mesnu industriju, hladnjače, vršalice, mlinovi za žito i stočnu hranu, velike centrifuge	0,8
	Dubilice, brzohodne blanjalice, male i srednje preše za tlačenje i izvlačenje, mali valjački stanovi, provlačilice, tiještilice, stapni kompresori, stapne sisaljke, tkalački stanovi za lake tkanine, veliki strojevi za pranje, mješalice i mlinovi za cement, pile jarnjače (gater), kružne pile u poljoprivredi i građevinarstvu, strojevi u ciglanama, strojevi za usitnjavanje materijala srednje tvrdoće	0,7
Teški pogoni	Stapne sisaljke kod naročito teškog pogona (npr. odvodnjavanje gradova), srednji valjački stanovi, tkalački stanovi za teške tkanine, strojevi za usitnjavanje tvrdog materijala, mlinovi na kugle, mlinovi čekićari, drobilice ili strojevi s trenutnom promjenom okreta ili podizanja s velikim masama (bez zamašnjaka), npr. teške blanjalice ili strojevi za ravno brušenje	0,6
	Strojevi s teškim uravnoteženim masama ili s veoma promjenjivim otporima pri radu, npr. teški valjački stanovi i slično	0,5

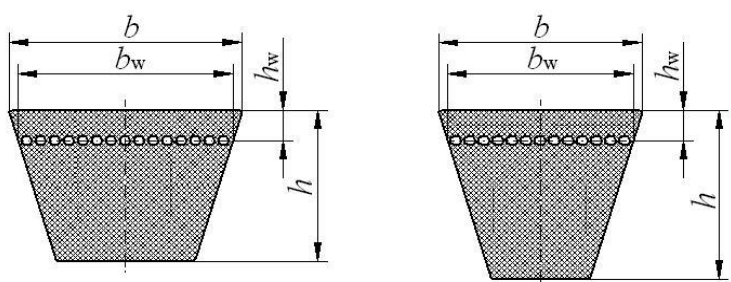
Prema rješenju izraza (2) određuje se potrebni profil klinastog remena, koji prema slici 10 ispada SPZ. U ovoj varijanti koristit će se remen profila SPB, koji ima gornju širinu remena 17 mm i veću nosivost od profila SPZ, te se u konačnici pokazalo da je za prijenos snage potreban samo jedan remen. U suprotnom bi trebalo koristiti više remena, a zbog mogućih nepravilnosti prilikom izrade i montaže, nepodudaranja osi i sl., ti remeni ne bi bili jednako opterećeni.



Slika 10. Izbor profila klinastih remena [7]

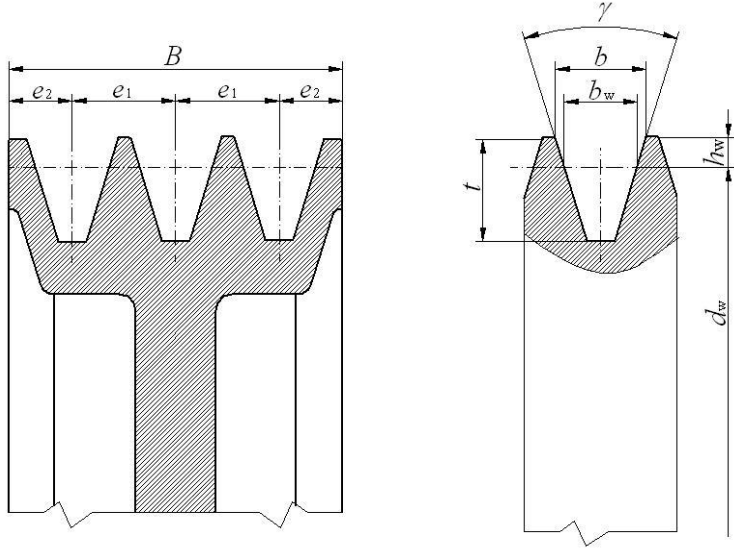
Prema odabranom profilu remena iz tablice 6 očitaju se njegove mjere, a pripadajuće mjere za remenicu dobivaju se iz tablice 7.

Tablica 6. Dimenzije uskog klinastog remena [7]



Uski klinasti remeni po DIN 7753					
Oznaka profila		Gornja širina remena b , mm	Računska širina remena b_w , mm	Visina remena h , mm	Udaljenost neutralne osi remena h_w , mm
sa oblogom	bez obloge				
SPZ	XPZ	9,7	8,5	8	2
SPA	XPA	12,7	11	10	2,8
SPB	XPB	16,3	14	13	3,5
SPC	XPC	22	19	18	4,8

Tablica 7. Konstrukcijske mjere remenica za klinaste remene [7]



b - gornja širina profila
 b_w - računska širina profila
 h_w - udaljenost neutralnog sloja remena
 t - dubina žlijeba remenice
 γ - kut klina remenice
 d_w - računski promjer remenice
 e_1 - korak žljebova remenice
 e_2 - udaljenost do ruba remenice
 B - širina vijenca remenice

Profil	b mm	b_w mm	h_w mm	t mm	e_1 mm	e_2 mm	d_{min} , mm				
							$\gamma=32^\circ$	$\gamma=34^\circ$	$\gamma=36^\circ$	$\gamma=38^\circ$	
6/Y	6,3	5,3	1,6	7	8	6	≤ 63	-	> 63	-	
10/Z	SPZ	9,7	8,5	2	11	12	8	-	63...80	-	> 80
13/A	SPA	12,7	11	2,8	14	15	10	-	90...118	-	> 118
17/B	SPB	16,3	14	3,5	18	19	12,5	-	140...190	-	> 190
22/C	SPC	22	19	4,8	24	25,5	17	-	224...315	-	> 315
32/D		32	27	8,1	28	38	24	-	-	≤ 500	> 500
40/E		40	32	12	33	44,5	29	-	-	≤ 630	> 630

Izabire se promjer remenica $d_1=d_2=d=200$ mm, što je malo veći promjer od preporučenog, ali na taj način se povećava prenešena snaga remenskog prijenosnika.

Orijentacijska duljina remena izračuna se pomoću izraza (3) i (4) uz pretpostavku (izmjereno) da je udaljenost između osi remenica jednaka približno 480 mm:

$$L_o = 2 \cdot a_o \cdot \cos \alpha + \frac{\pi}{2} \cdot (d_2 + d_1) + \frac{\pi \cdot \alpha}{180} \cdot (d_2 - d_1) = 1588,32 \text{ mm} \quad (3)$$

gdje je:

L_o - orijentacijska dužina remena, mm

a_o - orijentacijska međuosna udaljenost, mm

$d_1 = d_2 = d$ - promjer remenica, mm

α - kut nagiba remenske grane ($\alpha=0^\circ$)

Prema dostupnim standardnim duljinama remenja na tržištu, odabire se prva bliža vrijednost standardna dužina, te ona iznosi $L=1600$ mm. Za konstrukciju V2 potrebna su dva remena jednakih duljina 17×1600 mm, te dvije remenice sa jednim žlijebom promjera 200 mm i jedna remenica s dva žlijeba, promjera također 200 mm. Prema jednadžbi (4) izračuna se obodna brzina remena:

$$v = \frac{d \cdot \pi \cdot n}{60000} = \frac{200 \cdot \pi \cdot 1042,2}{60000} = 10,91 \frac{\text{m}}{\text{s}} \quad (4)$$

te se iz tablice 8 dobije nazivna snaga za remen, odnosno veličina snage koju remen može prenijeti kod određene obodne brzine.

Tablica 8. Nazivne snage za normalni i uski klinasti remen [7]

Brzina remena v , m/s	SPZ 9,7	SPA 12,7	SPB 16,3	19	SPC 22
1	0,5	0,7	1,0	1,2	1,5
2	0,9	1,3	2,0	2,2	2,9
3	1,3	1,8	2,7	3,0	4,0
4	1,7	2,4	3,3	3,8	5,3
5	2,1	2,8	4,0	4,5	6,3
6	2,5	3,3	4,5	5,3	7,3
7	2,8	3,8	5,0	6,0	8,3
8	3,1	4,2	5,6	6,6	9,3
9	3,4	4,7	6,2	7,3	10,2
10	3,7	5,2	6,7	7,9	11,0
11	4,0	5,5	7,3	8,5	11,8
12	4,3	5,8	7,7	9,1	12,5
13	4,5	6,2	8,2	9,6	13,3
14	4,8	6,6	8,6	10,2	14,0
15	5,0	7,0	9,0	10,7	14,6
16	5,2	7,3	9,4	11,1	15,3
17	5,5	7,7	9,8	11,4	15,7
18	5,7	8,0	10,1	11,8	16,2
19	5,9	8,3	10,4	12,1	16,6
20	6,2	8,6	10,6	12,5	16,9
22	6,6	9,0	11,0	12,9	17,4
24	6,9	9,3	11,4	13,2	17,6
26	7,1	9,6	11,6	13,3	17,7
28	7,3	9,8	11,6	13,2	17,5
30	7,5	9,9	11,0	12,9	17,0

Kod obodne brzine remena od 10,91 m/s, nazivna snaga dobiva se linearnom interpolacijom prema izrazu (5)

$$P_N = 6,7 + \frac{7,3 - 6,7}{11 - 10} \cdot (10,91 - 10) = 7,246 \text{ kW} \quad (5)$$

Izračunata snaga je nešto veća od potrebne ($P=6,25 \text{ kW}$), pa će jedan remen biti dovoljan za okretanje noževa.

2.2.2 Troškovi izrade varijante V2

U tablici 9 prikazani su troškovi varijante V2 konstrukcije malčera.

Tablica 9. Troškovi izrade varijante V2 konstrukcije malčera

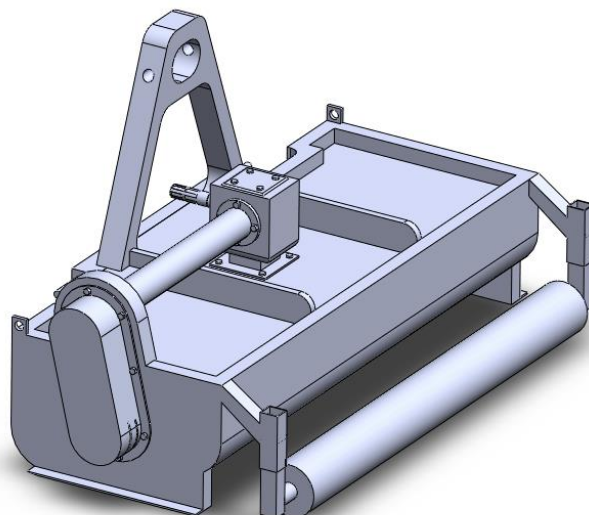
Element/materijal	Opis	Kol.	Cij./kom, €	Ukupno, €
Reduktor za malčer	1:1,93; 22 kW; 16 kg	1	150	150
Nož	520 mm	3	15	45
Valjak + ležajevi	1300 mm	1	100	100
Remenice	200x20,17x1 (17x2)	kmpl	117,83	117,83
Remen	17x1600	2	7	14
Kvadratne cijevi	40x40; L=6 m	1	20,61	20,61
Pravokutne cijevi	60x20; L=6 m	1	22,31	22,31
Lim crni HV	1000x2000x3	1	71,91	71,91
Šipka	φ20 mm; L=3 m	1	20,19	20,19
Ostalo	dod. radovi, vijčana roba	kmpl.		500
			Ukupno	1061,85

2.3 Varijanta V3

U tablici 10 prikazano je rješenje varijante V3 konstrukcije malčera.

Tablica 10. Varijanta V3 konstrukcije malčera

Parcijalna funkcija		Princip rješenja
1.	Prihvrat snage na stroj	Mehanički – kardansko vratilo
2.	Snagu na stroju voditi	Kutni prijenosnik uz produženje, remenski prijenos
3.	Travu sijeći	Cilindrična oštrica
4.	Vođenje stroja	Tro-spojna veza, valjak
5.	Travu izbaciti	Mehanički – cilindrična oštrica
6.	Zaštita korisnika	Konstruktivskim rješenjem

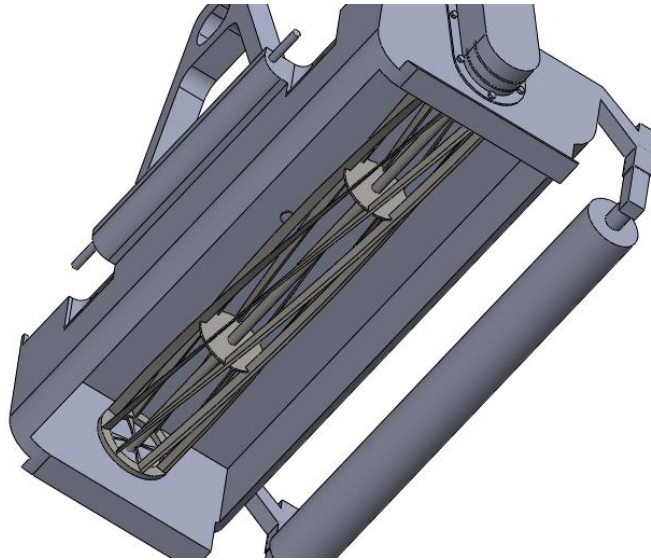


Slika 11. 3D model varijante V3 konstrukcije malčera

Opis: treća varijanta (V3) konstrukcije malčera izvedena je na način da se glavna funkcija, tj. košnja trave, obavlja kontinuiranim okretanjem jedne cilindrične oštrice. Dimenzije (š x d x v) stroja su 1500 x 830 x 895 mm zajedno sa nosačem za prihvrat. Prihvrat je također ostvaren tro-spojnom vezom. Razmak donjih kugli je prema standardu na 718 mm, što spada u kategoriju snage traktora od 15 do 35 kW. Potreban promjer svornjaka za donju kuglu iznosi 19 mm, a za gornju kuglu 22,4 mm.

Glavni rezni alat stroja je cilindrična oštrica pričvršćena maticom i vijkom na remenicu na koju se snaga prenosi klinastim remenom sa produžetka multiplikatora. Na stražnjoj strani

također se nalazi valjak kao i u prethodne dvije varijante, promjera 100 mm i dužine 1290 mm.



Slika 12. Cilindrična rezna oštrica

Kod ove varijante koristi se reduktor tipa TR 80, prijenosnog omjera 1/ 2.55, ulazne snage 26 kW te mase 31 kg. Izabire se ova varijanta jer proizvođač uz njega nudi i produženje koje se spaja na izlaznu stranu reduktora. Produženje se sastoji od vratila koje se nalazi u zaštitnoj cijevi, kako ne bi došlo do ugrožavanja radnika. Potrebna duljina produženja je 620 mm.

2.3.1 Proračun varijante V3

Broj okretaja na izlaznom vratilu reduktora koji se prenose do remenice je 1377 min^{-1} , prema postojećem prijenosnom omjeru i ulaznom broju okretaja od 540 min^{-1} .

Međuosna udaljenost remenskog prijenosa iznosi $a_0=260 \text{ mm}$.

Određivanje profila uskog klinastog remena napravi se prema izrazu (6) i slici 10.

$$\frac{P}{C} = \frac{10000}{0,8} = 12500 \text{ W} \quad (6)$$

Prema već napravljenom proračunu u varijanti V2, ovdje će se koristiti 2 remena tipa SPB sa odgovarajućim remenicama sa 2 žlijeba promjera 90 mm.

Prema jednadžbi (3) određuje se duljina remena:

$$L_o = 2 \cdot 260 \cdot \cos 0^\circ + \frac{\pi}{2} \cdot (90 + 90) + \frac{\pi \cdot 0}{180} \cdot (90 - 90) = 802,74 \text{ mm}$$

Prema dostupnim standardnim duljinama remenja na tržištu, odabire se najbliža vrijednost klinastog remena, koja iznosi L=800 mm.

2.3.2 Troškovi izrade varijante V3

U tablici 11 prikazani su troškovi izrade varijante V3 konstrukcije malčera.

Tablica 11. Troškovi izrade varijante V3 konstrukcije malčera

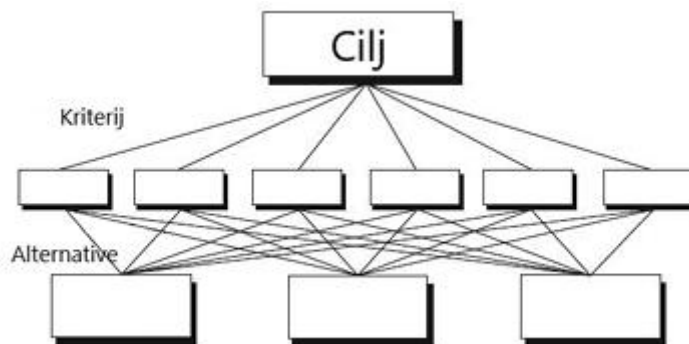
Element/materijal	Opis	Kol.	Cij./kom, €	Ukupno, €
Reduktor za malčer	i=2,55; 26 kW; 31 kg	1	200	200
Cilindrična oštrica	1400 mm	1	400	400
Valjak + ležajevi	1300 mm	1	100	100
Remenice	φ90,17x2	2	19,64	39,28
Remen	17x800	2	5	10
Kvadratne cijevi	40x40; L=6 m	1	20,61	20,61
Kvadratne cijevi	50x50; L=6 m	1	25,56	25,56
Lim crni HV	1000x2000x3	1	71,91	71,91
Šipka	φ20 mm; L=3 m	1	20,19	20,19
Ostalo	dod. radovi, vijčana roba	kmpl.		500
			Ukupno	1387,55

3. AHP metoda

Analitički hijerarhijski proces (AHP) je metoda višekriterijskog odlučivanja koju je razvio Thomas L. Saaty 1970-ih godina. AHP metoda je privukla interes mnogih istraživača, uglavnom zbog dobrih matematičkih svojstva metode i činjenice da su potrebni ulazni podaci koji se lako dobivaju. Metoda pomaže u rješavanju kompleksnih odluka strukturiranjem problema u hijerarhiju kriterija i alternativa, omogućavajući kvantifikaciju subjektivnih procjena kroz usporedna vrednovanja. Ova se metoda široko koristi u različitim područjima kao što su poslovanje, upravljanje, zdravstvo, inženjering i sl. Relevantni podaci dobivaju se korištenjem skupa parnih usporedbi. Te se usporedbe koriste za dobivanje težina vrijednosti kriterija odluke i relativnih mjera performansi alternativa u smislu svakog pojedinačnog kriterija odluke. [2]

Hijerarhijsko odlučivanje je sistem organizacije u kojem su elementi poredani jedan iznad drugog po različitim nivoima autoriteta, moći, statusa ili važnosti. Hijerarhija dolazi od grčke riječi *hierarkhia*, što u doslovnom prijevodu znači zakon visokog svećenstva. Moglo bi se reći da je to obrazac koji osigurava efektivno funkcioniranje organizacije ili zajednice kroz jasno definirane uloge i odgovornosti te se može primjeniti na različita područja.

Višekriterijsko donošenje odluka ima ključnu ulogu u mnogim stvarnim problemima. Nije pretjerano reći da gotovo svaka uprava, vlada, industrija ili poslovna aktivnost uključuje, na ovaj ili onaj način, procjenu skupa alternativa u smislu skupa kriterija odlučivanja. Vrlo su često ti kriteriji međusobno u sukobu, odnosno ovise jedni o drugima u nekoj mjeri.



Slika 13. Osnovni AHP model s ciljevima, kriterijima i alternativama

3.1 Razvoj AHP metode

AHP metodu je razvio Thomas L. Saaty, profesor na Sveučilištu u Pittsburghu, tijekom 1970-ih godina. Njegov je rad na ovoj metodi bio motiviran potrebom za rješavanjem složenih problema donošenja odluka koji uključuju višestruke kriterije i različite interese.

1970. godine Saaty inspiriran teorijom relativnosti i matematičkim modelima, razvija AHP metodu kao alat koji koristi matematičke principe za kvantificiranje i usporedbu različitih odluka. 1977. godine Saaty objavljuje prvu knjigu o AHP metodi pod nazivom „Analytic Hierarchy Process“, otkuda dolazi i samo ime metode. U toj se knjizi detaljno opisuju teorijske osnove metode, kao i praktične primjene u različitim područjima.

Osamdesetih godina prošlog stoljeća metoda postaje sve popularnija, posebno u područjima poslovnog odlučivanja. Koristi se za planiranje, upravljanje resursima, ocjenjivanje projekata i sl. Kasnije se metoda dodatno usavršava i širi na nove domene. Pojavljuju se brojne studije i istraživanja koja demonstriraju primjenu metode u različitim industrijama, uključujući zdravstvenu skrb, obrazovanje, financiranje i inženjering.

Razvojem informacijske tehnologije u 21. stoljeću, AHP metoda postaje sve dostupnija kroz različite softverske alate. Softveri kao što su „Expert Choice“, „SuperDecisions“ i „MC Office Excel“ omogućuju lakšu i bržu primjenu same metode. U današnje vrijeme metoda se koristi globalno i prepoznaje kao standardna metoda za višekriterijsko odlučivanje. Metoda se kontinuirano razvija i prilagođava novim potrebama i tehnologijama, uključujući integraciju s drugim metodama odlučivanja i analitičkim alatima. Također se sve više integrira sa softverima za umjetnu inteligenciju. [2]

3.2 Faze postupka za višekriterijsko odlučivanje

Pretpostavka je da zainteresirani pojedinac ili skupina, koji žele koristiti ovu metodu, razmatraju n alternativa i da je njihov zadatak:

1. dati procjene relativne važnosti između alternativa i
2. osigurati da su procjene kvantitativne do te razine da se mogu kvantitativno interpretirati između alternativa.

Sama primjena AHP metode može se objasniti u osam osnovnih koraka:

1. Prvi i ključni korak same metode je definiranje cilja odluke. Cilj odluke mora biti jasno definiran kako bi svi sudionici imali isti fokus. Cilj može biti bilo što od izbora najboljeg dobavljača, određivanja optimalne lokacije za novi ured, pa do donošenja strateških poslovnih odluka.
2. Izdvajanje neprihvatljivih alternativa: identificiraju se i eliminiraju sve alternative koje ne zadovoljavaju osnovne kriterije ili minimalne zahtjeve. Ovo može uključivati eliminaciju opcija koje su preskupe, neodržive ili ne odgovaraju specifičnim potrebama.
3. Strukturiranje problema: razvije se hijerarhijski model problema odlučivanja s ciljem na vrhu, kriterijima i podkriterijima na nižim razinama te alternativama na dnu modela (slika 13 prikazuje jedan takav opći model).
4. Određivanje načina mjerenja vrijednosti alternativa glede pojedinačnih kriterija: definiranje ljestvice i mjerne veličine za usporedbu alternativa prema svakom kriteriju. Na primjer, potrošnja goriva mjeri se u litrama na 100 km, dok se sigurnost može mjeriti brojem sigurnosnih čimbenika ili ocjenom sigurnosnih testova.
5. Određivanje težine kriterija: Na svakoj se razini hijerarhijske strukture u parovima međusobno uspoređuju elementi te strukture, pri čemu se preferencije donositelja odluke izražavaju uz pomoć odgovarajuće skale (Saaty-eva skala relativne važnosti) koja ima 5 stupnjeva i 4 međustupnja verbalno opisanih intenziteta i odgovarajuće numeričke vrijednosti za njih u rasponu 1-9 (tablica 12).
6. Računanje vrijednosti alternativa: Iz procjena relativnih važnosti elemenata odgovarajuće razine hijerarhijske strukture problema pomoću odgovarajućeg matematičkog modela izračunaju se lokalni prioriteti (težine) kriterija, podkriterija i alternativa, koji se zatim sintetiziraju u ukupne prioritete alternativa.
7. Razvrstavanje alternativa: alternative se rangiraju prema njihovim ukupnim vrijednostima. Alternativa s najvećom ukupnom vrijednošću smatra se najboljim izborom
8. Proviđa se analiza osjetljivosti

3.3 Matematički temelj AHP metode

AHP metoda temelji se na određenim pretpostavkama koje se matematički karakteriziraju. Ovisno o tome kakav se model koristi, potrebno je poznavati odgovarajuću matematičku teoriju da bi se on riješio. Ako se kod određenih metoda koristi matematički model za analizu problema koji se temelji na jednostavnijim matematičkim tehnikama, njegov rezultat ima ograničenu vrijednost u primjeni i teže ga je argumentirati. Zato se u AHP metodi koriste nešto složenije matematičke tehnike, gdje se vrši uspoređivanje alternativa u parovima. AHP metode se temelje na linearnom algebarskom pristupu i teoriji matrica. Ključni koraci koji se koriste su: usporedba parova, izračunavanje težinskih vrijednosti, dosljednost procjena i sinteza rezultata.

U objašnjenju drugog i trećeg koraka AHP metode koristit će se matematička notacija. Neka je n broj kriterija (ili alternativa) čije težine (prioritete) w_i treba odrediti na temelju procjene vrijednosti njihovih omjera koji se označavaju $a_{ij} = w_i/w_j$. Od omjera relativnih važnosti a_{ij} formira se matrica relativnih važnosti A :

$$A = \begin{bmatrix} w_1/w_1 & w_1/w_2 & \dots & w_1/w_n \\ w_2/w_1 & w_2/w_2 & \dots & w_2/w_n \\ \dots & \dots & \dots & \dots \\ w_n/w_1 & w_n/w_2 & \dots & w_n/w_n \end{bmatrix} = \begin{bmatrix} a_{11} & a_{12} & \dots & a_{1n} \\ a_{21} & a_{22} & \dots & a_{2n} \\ \dots & \dots & \dots & \dots \\ a_{n1} & a_{n2} & \dots & a_{nn} \end{bmatrix}$$

Matrica A za slučaj konzistentnih procjena za koje vrijedi $a_{ij} = a_{ik} a_{kj}$ zadovoljava jednadžbu $Aw = n \cdot w$.

$$\begin{bmatrix} w_1/w_1 & w_1/w_2 & \dots & w_1/w_n \\ w_2/w_1 & w_2/w_2 & \dots & w_2/w_n \\ \dots & \dots & \dots & \dots \\ w_n/w_1 & w_n/w_2 & \dots & w_n/w_n \end{bmatrix} \cdot \begin{bmatrix} w_1 \\ w_2 \\ \dots \\ w_n \end{bmatrix} = n \cdot \begin{bmatrix} w_1 \\ w_2 \\ \dots \\ w_n \end{bmatrix}$$

Problem rješavanja težina kriterija može se riješiti kao problem rješavanja jednadžbe po w za ne nulto rješenje svojstvene vrijednosti λ :

$$Aw = \lambda w \tag{7}$$

Matrica A ima posebna svojstva, ona je pozitivna, recipročna matrica, $r(A) = I$, (svi njezini redovi proporcionalni su prvom redu, svi su pozitivni i vrijedi $a_{ij} = I/a_{ij}$) zbog kojih je samo jedna njezina svojstvena vrijednost različita od 0 i jednaka je n (sve ostale svojstvene vrijednosti su jedanke 0).

Budući da je suma svojstvenih vrijednosti pozitivne matrice jednaka tragu te matrice ili sumi dijagonalnih elemenata, ne nulta svojstvena vrijednost ima vrijednost n :

$$\lambda_{\max} = n \quad (8)$$

Ukoliko matrica A sadrži nekonzistentne procjene (u praktičnim primjerima gotovo uvijek je tako), vektor težina w može se dobiti rješavanjem jednadžbe: $(A - \lambda_{\max} I)w = 0$ uz uvjet $\sum w_i = 1$, gdje je λ_{\max} najveća svojstvena vrijednost matrice A .

ili:

$$A \cdot w = n \cdot w \Rightarrow \sum_j a_{ij} w_j = n w_i \quad \text{odakle je} \quad w = \frac{1}{n} \sum_j a_{ij} w_j \quad (9)$$

$$\text{zbog } \sum_i a_{ij} = \frac{w_1 + w_2 + \dots + w_n}{w_j} \text{ vrijedi } w_j = \frac{1}{\sum_i a_{ij}} \quad (10)$$

težina pojedinog kriterija w_i je, prema tome:

$$w_i = \frac{1}{n} \sum_j \frac{a_{ij}}{\sum_i a_{ij}}. \quad (11)$$

Sinteza prioriteta vrši se na način da se lokalni prioriteti alternativa ponderiraju s težinama svih čvorova kojima pripadaju od najniže razine hijerarhijske strukture prema vrhu, a zatim se ti globalni prioriteti za najvišu razinu zbroje, te se konstruira ukupni prioritet za pojedinu alternativu.

Zbog svojstva matrice A vrijedi $\lambda_{\max} \geq n$, a razlika $\lambda_{\max} - n$ se koristi u mjerenju konzistencije procjena. U slučaju nekonzistentnosti, što je λ_{\max} bliži n , prosudba je konzistentnija. [1]

3.4 Saatyeva skala

Najvažnije pitanje je kako procijeniti omjere važnosti dvaju kriterija kada se njihove vrijednosti izražavaju kvalitativno, kvantitativno i u različitim mjernim jedinicama. U tom slučaju najpogodnija je Saatyeva skala. To je omjerna skala koja ima pet stupnjeva intenziteta i četiri međustupnja, a svakom od njih odgovara numerička vrijednost, ovisno o tome koliko je puta jedan kriterij važniji od drugog. Ista se skala koristi i kod uspoređivanja dviju alternativa, ali se u tom slučaju vrijednosti skale interpretiraju kao prosudbe, koliko se puta daje veća prednost (prioritet) jednoj alternativni u odnosu na drugu.

U tablici 12. (tablica Saatyeve skale) vidljivo je da je vrijednost devet maksimalna vrijednost koja se može dati pojedinom omjeru važnosti kriterija, a jedan minimalna vrijednost.

Tablica 12. Ljestvica relativne važnosti (prema Saaty 1980. god.) [4]

Intenzitet važnosti	Definicija	Obrazloženje
1	Jednaka važnost	Dvije aktivnosti doprinose podjednako prema cilju
3	Slaba važnost jednog nad drugim	Iskustvo i prosudba blago favorizira jednu aktivnost nad drugom
5	Esencijalna ili jaka važnost	Iskustvo i prosudba snažno favorizira jednu aktivnost nad drugom
7	Vrlo jaka, demonstrirana važnost	Aktivnost je jako favorizirana i njezina dominacija je demonstrirana u fraksi
9	Apsolutna važnost	Dokazi idu u prilog jednoj aktivnosti u odnosu na drugu u najvećem mogućem redoljedu afirmacije
2,4,6,8	Srednje vrijednosti između dviju susjednih ocjena	Kada je potreban kompromis
Recipročne vrijednosti iznad nulte	Ako aktivnost i ima jednu od gore navedenih ne nultih vrijednosti dodijeljenih prilikom usporedbe s aktivnošću j, tada aktivnost j ima recipročnu vrijednost prilikom usporedbe s aktivnošću i.	

Jedino je važno prepoznati i odrediti pravu vrijednost u svom sustavu vrijednosti za maksimalnu, a i ostale međuvrijednosti vrijednosti sa Saatyevе skale. Svaki pojedinac može i bez posebnog treninga koristiti tu skalu za davanje konzistentnih procjena, ukoliko poznaje problematiku na koju se odnosi problem odlučivanja. Kao što je npr. u školi razvijen sustav vrednovanja od 1 do 5 pa se s vremenom razvije osjećaj za prepoznavanje razine znanja koja odgovara pojedinoj ocjeni, tako je i sa Saatyevom skalom.

3.5 Neki slučajevi numeričke nestabilnosti kod AHP

U radu Triantaphyllou i Manna (1989) ispitane su četiri metode višekriterijskog odlučivanja: AHP, revidirani AHP (tj. idealni mod AHP), model ponderirane sume (WSM) (Fishburn, 1967) i model ponderiranog proizvoda (WPM) (Miller i Starr, 1969) u smislu dvaju evaluacijskih kriterija. To se ispitivanje fokusiralo na posljednji korak bilo koje metode višekriterijskog odlučivanja, a to je obrada matrice konačne odluke, tj. s obzirom na težine relativne izvedbe kriterija odluke i izvedbe alternativa u smislu svakog od kriterija odluke, treba odrediti rangiranje (relativne prioritete) alternativa.

Kao što je prikazano u istom radu, ove metode mogu dati različite odgovore na isti problem. Budući da je zaista najbolja alternativa ista bez obzira na odabranu metodu, vrlo je poželjno procijeniti točnost svake metode. Najteži problem koji se ovdje javlja jest kako se može evaluirati višedimenzionalna metoda odlučivanja kada prava najbolja alternativa nije poznata. Za navedenu svrhu uvedena su dva evaluacijska kriterija.

Prvi evaluacijski kriterij odnosi se na pretpostavku da metoda koja je točna u višedimenzionalnim problemima, treba biti točna i u jednodimenzionalnim problemima. Nema razloga da ispravna višedimenzionalna metoda ne daje točne rezultate u jednodimenzionalnim problemima, jer su jednodimenzionalni problemi posebni slučajevi višedimenzionalnih.

Drugi evaluacijski kriterij uzima u obzir pretpostavku da poželjna metoda ne bi trebala mijenjati indikaciju najbolje alternative kada se neka alternativa (koja nije najbolja) zamijeni drugom, lošijom alternativom (pod uvjetom da važnost svakog kriterija ostaje nepromijenjena). [2]

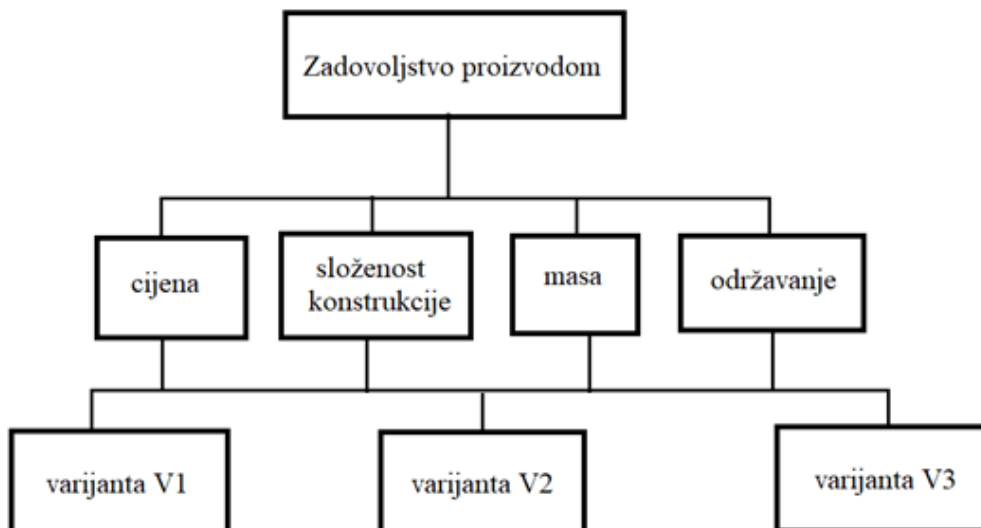
4. Odabir varijante proizvoda korištenjem AHP metode

Kod odabira određene varijante proizvoda, bira se između nekoliko alternativa. U ovom slučaju su to tri alternative, odnosno varijante. Identificiraju se 4 faktora (kriterija) koji utječu na sami odabir.

4.1 Primjena AHP metode

U današnje vrijeme postoje različiti online programi za provedbu same metode. U određenim se programima mogu čak i neki koraci provedbe metode razlikovati, ali se većinom temelje na istim matematičkim principima. U ovom će se radu analiza provoditi u programu napravljenom u MS Excel i online verziji 123ahp.

Koristeći AHP metodu, prvi korak je definiranje cilja, a drugi izdvajanje neprihvatljivih alternativa. Ukupni cilj je zadovoljstvo proizvodom za košenje travnjaka, te se odmah izdvajaju sve alternative koje ne služe toj svrsi. Pošto su namijenski izrađene 3 konstrukcije malčera prema početnim zahtjevima, nije bilo potrebe za izdvajanjem neprimjenjivih alternativa, nego samo za rangiranjem postojećih. Sljedeći korak je dekompozicija, tj. strukturiranje problema u hijerarhiju koja je prikazana na slici 14.



Slika 14. Dekompozicija problema u hijerarhiju

Na gornjem (prvom) nivou je ukupni cilj *Zadovoljstvo proizvodom*. Sljedeći nivo prikazuje četiri kriterija koji doprinose cilju (cijena, složenost konstrukcije, masa i održavanje) i na trećem (donjem) nivou su tri varijante odabranog proizvoda (varijanta V1, varijanta V2 i varijanta V3). Nakon strukturiranja hijerarhije i definiranja kriterija, potrebno je definirati ljestvice i mjerne veličine za svaki pojedini kriterij za usporedbu alternativa. Rangiranje će se vršiti prema četiri navedena kriterija:

1. **Cijena:** Cijena je općenito jedan od ključnih faktora koji utječu na odluku potrošača prilikom odabira određenog proizvoda. To je tako iz nekoliko razloga kao na primjer: budžet i financijske mogućnosti potrošača, percepcija vrijednosti, psihološki efekti, marketinške strategije itd. Što je cijena određenog proizvoda manja, to je, najčešće, proizvod privlačniji. Cijena će se u ovom radu uspoređivati prema mjernoj valuti euro (EUR).
2. **Složenost konstrukcije:** Složenost konstrukcije povezana je s tehnologijom izrade stroja, brojem i vrstom njegovih dijelova te izgledom stroja. Tu indirektno spadaju i performanse i efikasnost te pouzdanost stroja. U daljem postupku ovog rada će se složenost konstrukcije uspoređivati na temelju broja glavnih sastavnih dijelova koji su potrebni za izradu same konstrukcije.
3. **Masa:** Ukupna masa stroja vrlo je važna zbog veličine traktora za manipulaciju. Strojevima manjih masa, a time i volumena (dimenzija), lakše će se manipulirati u prostoru i traktor će biti manje opterećen. Masa će se u ovoj metodi uspoređivati prema mjernoj jedinici kilogram (kg).
4. **Održavanje:** Održavanje je vrlo važan čimbenik kod svakog stroja pa tako i ovog. Pod time se podrazumijevaju razne aktivnosti i postupci koji se provode kako bi se osigurao pravilan rad, dugovječnost i pouzdanost stroja. Tu spadaju količina i cijena rezervnih dijelova kao što su: remeni, remenice, ulje za reduktore, ležajevi i sl., te vrijeme potrebno za njihovu zamjenu. Održavanje će se uspoređivati prema cijeni godišnjeg održavanja stroja izraženo u eurima.

Brojčane vrijednosti kriterija za pojedine varijante su prikazane u tablici 13.

Tablica 13. Početna tablica vrijednosti

	cijena	složenost kon.	masa	održavanje
V1	1039,85	12	215	85
V2	1061,85	14	130	145
V3	1387,55	15	265	290

4.2 Određivanje težine kriterija

Za određivanje težine kriterija potrebno je izraditi tablicu prema preferencijama donositelja odluke izraženu prema Saaty-evoj skali, tablica 14. To su procjene omjera važnosti kriterija na temelju kojih će se rangirati varijante. U ovom postupku će se koristiti više varijanti tablice težine kriterija za procjenu koj će kasnije biti prikazane zajedno s rezultatima, no kompletni postupak proračuna biti će razrađen na samo jednoj varijanti tablice težine kriterija.

Tablica 14. Težine kriterija

	cijena	složenost kon.	masa	održavanje
cijena	1	3	5	7
složenost kon.	0,333	1	3	5
masa	0,2	0,333	1	3
održavanje	0,143	0,2	0,333	1
Σ	1,676	4,533	9,333	16

Prema tablici 14 je vidljivo da je kriterij cijena umjereno važnija od složenosti konstrukcije, strogo važnija od mase i vrlo strogo, dokazana važnost od održavanja (prema Saaty-evoj skali vrijednosti 5 i 7).

Prema tablici težina kriterija, provodi se izračun težina pojedinih kriterija prema formuli (11) te se dobiju rezultati koji su prikazani u tablici 15.

Tablica 15. Izračun težina pojedinih kriterija

	cijena	složenost kon.	masa	održavanje	w_i
cijena	0,597	0,662	0,536	0,438	0,558
složenost kon.	0,199	0,221	0,321	0,313	0,264
masa	0,119	0,073	0,107	0,188	0,122
održavanje	0,085	0,044	0,036	0,063	0,057

Može se vidjeti da je prema danoj tablici kriterija najutjecajnije cijena sa više od 50% važnosti, što znači da će cijena najviše utjecati na donošenje konačne odluke. Nakon cijene slijedi složenost konstrukcije (26,4%), masa (12,2%) i na kraju održavanje (5,7%).

Vrijednosti pojedinih kriterija najčešće su izražene u različitim mjernim jedinicama koje nije moguće međusobno uspoređivati. Cijena u eurima se ne može uspoređivati sa složenošću konstrukcije niti sa masom stroja. Iz tog razloga u većini slučajeva je te podatke smisleno pretvoriti u neki jednostavniji oblik, npr. na područje između 0 i 1 ili 1 i 10. Normalizacija ulaznih podataka po određenoj matematičkoj metodi bitno pojednostavi međusobno uspoređivanje podataka. U nastavku su opisane neke od metoda za prilagođavanje podataka.

Kompromisno programiranje

Kod kompromisnog programiranja se idealizira udaljenost do idealnog rješenja, odnosno, traži se rješenje koje je što bliže idealnom rješenju. Za idealno rješenje se uzme najbolje rješenje po pojedinom kriteriju (npr. najmanja cijena) a ostale vrijednosti se vrednuju po izrazu (12).

$$\min \left(w_j \left(a_i^{\text{id}} - \sum_{i=1}^n a_{ij} \right)^2 \right) \quad (12)$$

Zbog toga što su težine kriterija različite, udaljenost pojedinog rješenja do idealnog pomnoži se još sa težinom kriterija w_j .

Vektorska normalizacija

Kod vektorske normalizacije treba vrijednost pojedinog kriterija a_{ij} podijeliti s normom vektora vrijednosti svih alternativa po j -tom kriteriju. Vrijednost kriterija za svaku alternativu dobiva se prema jednadžbi (13).

$$a_{ij}^n = \frac{a_{ij}}{\sqrt{\sum_{i=1}^n a_{ij}^2}} \quad (13)$$

Dobra strana vektorske normalizacije je ta, da su veličine pojedinih kriterija prikazane bez mjernih jedinica, što olakšava njihovu međusobnu usporedbu. Slaba strana ove metode je da minimalne i maksimalne vrijednosti mjerne skale nisu jednake za sve kriterije i time je otežana njihova međusobna usporedba.

Transformacija pomoću sume

Kod transformacije podataka uz pomoć sume, veličina vrijednosti po pojedinom kriteriju dijeli se s zbrojem vrijednosti kriterija za sve alternative, prema izrazu (14).

$$a_{ij} = \frac{a_{ij}}{\sum_{i=1}^n a_{ij}} \quad (14)$$

Na taj način dobije se postotni udio vrijednosti po svakom kriteriju a_{ij} u cjelokupnoj sumi.

U diplomskom radu korištena je linearna transformacija podataka, gdje se vrijednost po pojedinom kriteriju podijeli s maksimalnom vrijednosti po tom kriteriju. Na taj način dobivaju se relativne vrijednosti po pojedinom kriteriju u usporedbi s najboljom vrijednošću po tom kriteriju. Vrijednosti između najbolje i najgore vrednuju se od 1 do 10 - izraz u formuli (15) pomnoži se s 10. Ovisno o tome traži li se minimalna vrijednost ili maksimalna vrijednost određenog kriterija koriste se formule (15) i (16). U ovom slučaju se kod sva četiri kriterija (cijena, složenost konstrukcije, masa, održavanje) traži minimalna vrijednost kriterija, pošto je to najbolja vrijednost.

$$c_{ij} = \text{roundup} \left(\frac{10 \cdot (a_{j\max} - a_{ij})}{a_{j\max} - a_{j\min}} \right) \quad (15)$$

$$c_{ij} = \text{roundup} \left(\frac{10 \cdot (a_{ij} - a_{j\min})}{a_{j\max} - a_{j\min}} \right) \quad (16)$$

Formula (15) vrijedi ako se traži minimalna vrijednost kriterija, a formula (16) ako se traži maksimalna vrijednost kriterija. Kod obje formule se rezultati zaokružuju na veće, cijelobrojne vrijednosti kod prikaza rezultata. Rezultati linearne transformacije podataka prikazani su u tablici 16.

Tablica 16. Linearna transformacija podataka

	cijena	složenost kon.	masa	održavanje
V1	10	10	4	10
V2	9	3	10	8
V3	1	1	1	1

U tablici se može vidjeti da varijanta V3 ima najgore vrijednosti (vrijednost 1) po svim kriterijima u odnosu na druge dvije varijante, dok su varijanta V1 i varijanta V2 približno jednake. Već se u ovoj fazi može vidjeti da varijanta V3 najvjerojatnije neće biti najpogodnija kod odabira no i dalje će se uzimati u obzir u analizi.

4.3 Izračun vrijednosti alternativa po sva 4 kriterija

Slijedi izračun vrijednosti prioriteta alternativa po svakom od 4 kriterija zasebno, koje se kasnije sumiraju kako bi se dobio konačan poredak alternativa. Prikaz rezultata izračuna prioriteta alternativa za svaki kriterij zasebno nalazi se u tablicama 17, 18, 19 i 20.

Za izračun prioriteta po svakom kriteriju koriste se formule (17) i (18).

$$d_{ij} = \frac{c_{ij}}{c_j} \quad (17)$$

$$P_i = \frac{d_{ij}}{\sum_{i=1}^n d_{ij}} \quad (18)$$

Tablica 17. Izračun prioriteta za kriterij cijena

	kriterij	cijena			
	V1	V2	V3	P_i	
V1	1	1,111	10	0,5	
V2	0,9	1	9	0,45	
V3	0,1	0,111	1	0,05	
Σ	2	2,222	20		

Izračuni za ostale kriterije provedeni su na isti način kao i za kriterij cijena samo su uzeti u obzir različiti stupci tablice 15, ovisno za koji kriterij se računaju rezultati.

Tablica 18. Izračun prioriteta za kriterij složenost konstrukcije

	kriterij	složenost kon.			
	V1	V2	V3	P_i	
V1	1	3,333	10	0,714	
V2	0,3	1	3	0,214	
V3	0,1	0,333	1	0,071	
Σ	1,4	4,666	14		

Tablica 19. Izračun prioriteta za kriterij masa

	kriterij	masa		
	V1	V2	V3	P_i
V1	1	0,4	4	0,267
V2	2,5	1	10	0,667
V3	0,25	0,1	1	0,067
Σ	3,75	1,5	15	

Tablica 20. Izračun prioriteta za kriterij održavanje

	kriterij	održavanje		
	V1	V2	V3	P_i
V1	1	1,25	10	0,526
V2	0,8	1	8	0,421
V3	0,1	0,125	1	0,053
Σ	1,9	2,375	19	

4.4 Razvrstavanje alternativa

Slijedeći korak je sumiranje prethodnih rezultata i rangiranje alternativa na temelju njihovih ukupnih vrijednosti te se alternativa s najvećom ukupnom vrijednošću ciljne funkcije F smatra najboljim izborom. Rezultati su prikazani u tablici 21, a dobiju se po formulama (19), (20) i (21).

$$F_{V1} = P_{1c} \cdot w_{1c} + P_{1sk} \cdot w_{1sk} + P_{1m} \cdot w_{1m} + P_{1o} \cdot w_{1o} \quad (19)$$

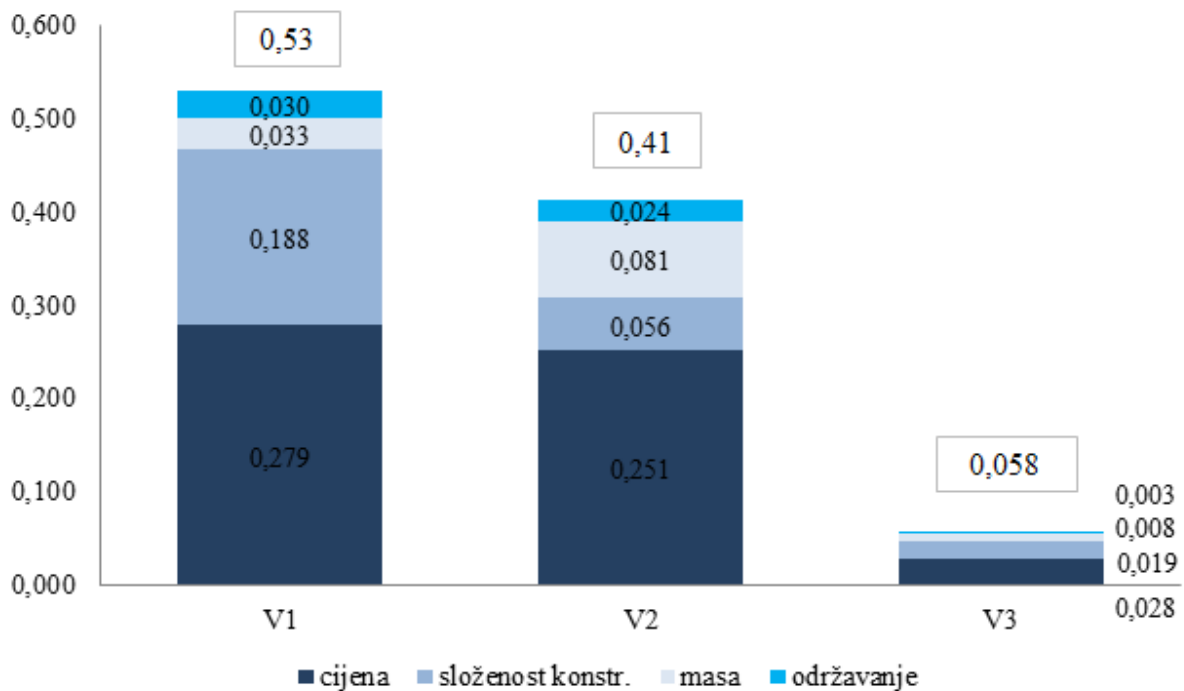
$$F_{V2} = P_{2c} \cdot w_{2c} + P_{2sk} \cdot w_{2sk} + P_{2m} \cdot w_{2m} + P_{2o} \cdot w_{2o} \quad (20)$$

$$F_{V3} = P_{3c} \cdot w_{3c} + P_{3sk} \cdot w_{3sk} + P_{3m} \cdot w_{3m} + P_{3o} \cdot w_{3o} \quad (21)$$

Tablica 21. Konačni poredak alternativa za primjer 1

	cijena	složenost kon.	masa	održavanje	
w_i	0,558	0,264	0,122	0,057	F_i
V1	0,5	0,714	0,267	0,526	0,53
V2	0,45	0,214	0,667	0,421	0,41
V3	0,05	0,071	0,067	0,053	0,06

Kao najbolja opcija pokaže se varijanta V1 pošto ima najveći rezultat (0,53). Sada se još može iz tablice izračuna težina kriterija (tablica 14) i rezultata iz tablice 21 dobiti rangiranje alternativa sa strukturom kao što je prikazano na slici 15.



Slika 15. Rangiranje alternativa sa podacima iz primjera 1

Grafikon prikazuje udjele važnosti pojedinih kriterija kod konačnog poretka alternativa. Pošto je najveći udio važnosti imala cijena (55,8%) to se može sada vidjeti i u grafu. Npr. u konačnom poretku alternativa za varijantu V1 cijena iznosi 0,279 od 0,53, za varijantu V2 0,251 od 0,41, a varijantu V3 0,028 od 0,058. No to nemora uvijek biti tako, ne mora uvijek alternativa s najvećom važnosti zauzimati najveći udio u konačnom rezultatu. To ovisi o težinama kriterija, ali i o početnim vrijednostima pojedinih varijanti.

4.5 Prikaz rezultata sa različitim tablicama težine kriterija

Za usporedbu dobivenih vrijednosti provela se analiza i s različitim vrijednostima tablice težine kriterija. To utječe na izračun težina pojedinih kriterija i konačni poredak alternativa, te će se promatrati razlike u rezultatima. Pokušala se smanjiti važnost cijene kao

najdominantnijeg kriterija pošto zauzima najveći udio važnosti (više od 50%). Ovdje se neće opisati cijeli postupak dobivanja rezultata već će se prikazati samo početna tablica kriterija, izračun težina pojedinih kriterija i krajnji poredak alternativa. U slijedećim primjerima koristit će se ista tablica početnih vrijednosti kao i u prvom primjeru. Usporedba će se napraviti sa još dva primjera u programu MS Excel i sa jednim primjerom napravljenim u online verziji programa za provedbu AHP metode. U tablicama 21. i 22. i slikama 16 i 17 prikazani su rezultati za primjere 2 i 3.

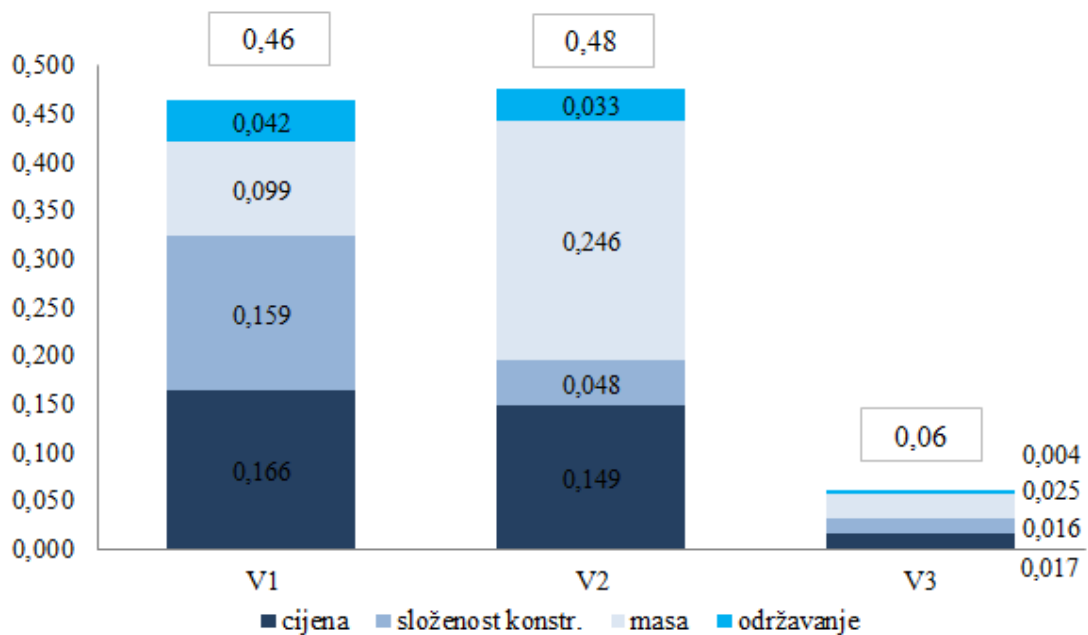
Tablica 22. Težine kriterija za primjer 2

	cijena	složenost kon.	masa	održavanje
cijena	1	3	0,333	5
složenost kon.	0,333	1	1	3
masa	3,003	1	1	3
održavanje	0,2	0,333	0,333	1
Σ	4,536	5,333	2,666	12

Tablica 23. Konačni poredak alternativa za primjer 2

	cijena	složenost kon.	masa	održavanje	
w_i	0,331	0,222	0,369	0,079	F_i
V1	0,5	0,714	0,267	0,526	0,46
V2	0,45	0,214	0,667	0,421	0,48
V3	0,05	0,071	0,067	0,053	0,06

U drugom primjeru najbolja varijanta ispadne varijanta V2 (0,48). Razlika između varijante V1 i V2 je izrazito mala (0,02). U ovom primjeru najdominantniji kriterij su masa (36,9%) i cijena (33,1%), zatim slijede složenost konstrukcije (22,2%) i održavanje (7,9%).



Slika 16. Rangiranje alternativa sa podacima iz primjera 2

Iako masa zauzima najveći udio važnosti, može se vidjeti da tako nije slučaj u konačnim rezultatima pojedinih varijanti. Recimo, kod varijante V1 u konačnom rezultatu masa zauzima 0,099 od 0,46. Razlog tome je, kao što je i već prije rečeno, da se konačni rezultat dobije na temelju težine pojedinih kriterija, ali i početnih vrijednosti pojedinih varijanti.

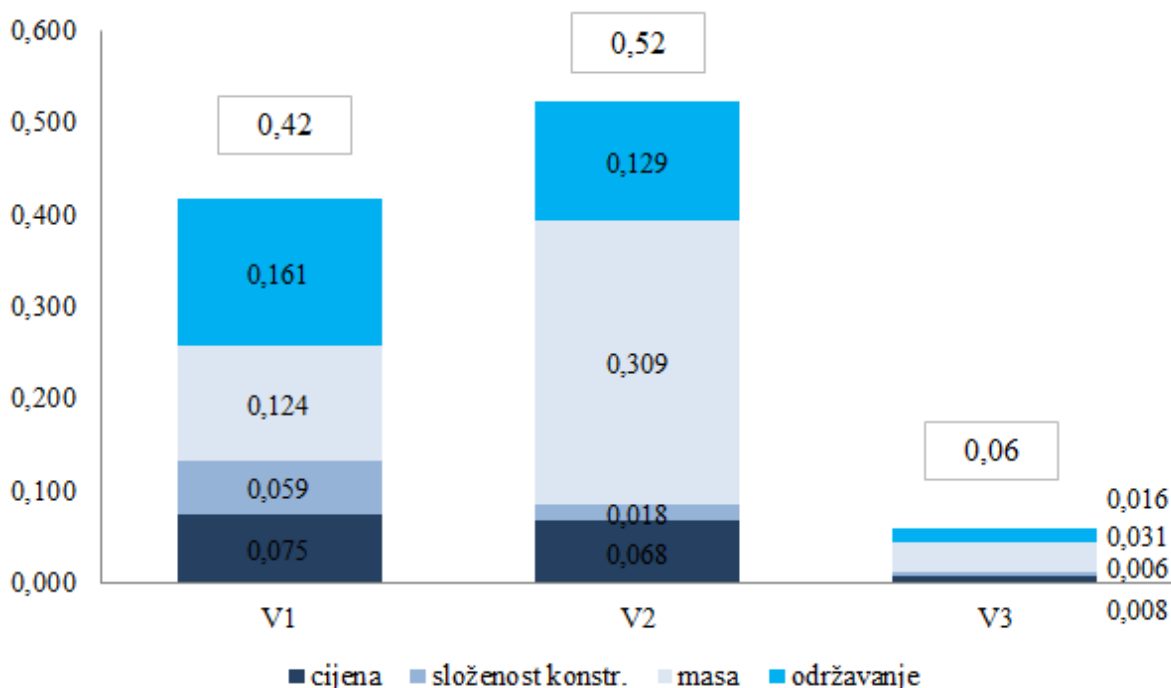
Tablica 24. Težine kriterija za primjer 3

	cijena	složenost kon.	masa	održavanje
cijena	1	3	0,33	0,20
složenost kon.	0,333	1	0,333	0,14
masa	3	3,003	1	3
održavanje	3	5	0,333	1
Σ	7,333	12,003	2,00	4,34

Tablica 25. Konačni poredak alternativa za primjer 3

	cijena	složenost kon.	masa	održavanje	
w_i	0,15	0,082	0,463	0,306	F_i
V1	0,5	0,714	0,267	0,526	0,42
V2	0,45	0,214	0,667	0,421	0,52
V3	0,05	0,071	0,067	0,053	0,06

U trećem primjeru također kao najbolja varijanta ispada varijanta V2 (0,52). Razlika između varijante V1 i V2 je veća nego u drugom primjeru (0,10). Dodatno je povećana važnost kriterija masa, a smanjena važnost kriterija cijena. Masa je najdominantniji kriterij (46,3%), zatim slijedi održavanje (30,6%), cijena (15%) i složenost konstrukcije (8,1%). Rangiranje alternativa sa strukturom prikazano je na slici 17.

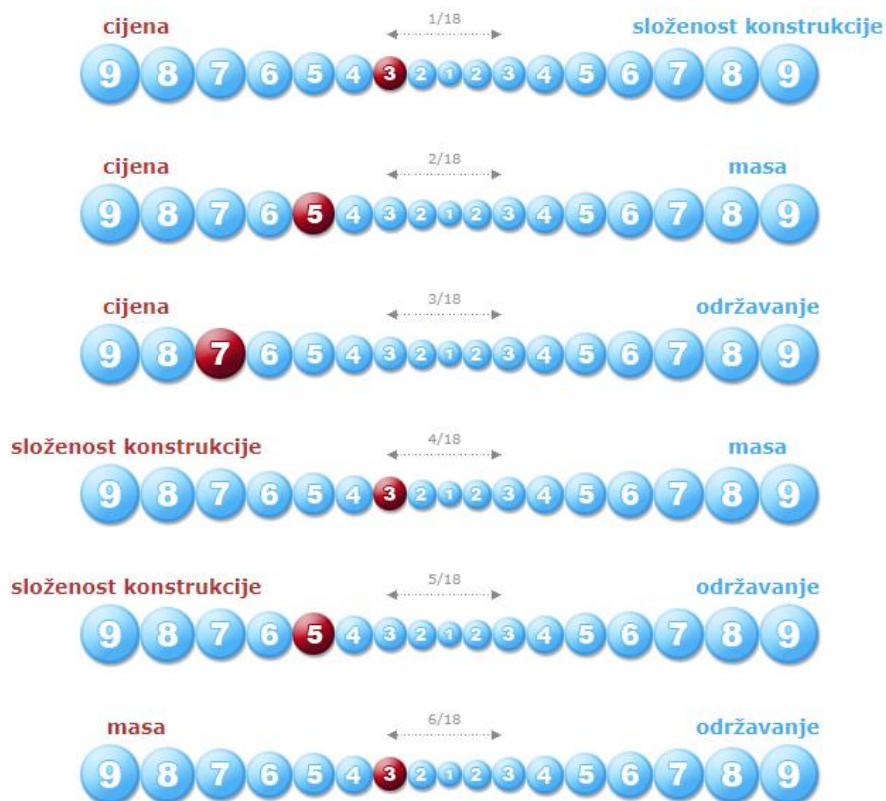


Slika 17. Rangiranje alternativa sa podacima iz primjera 3

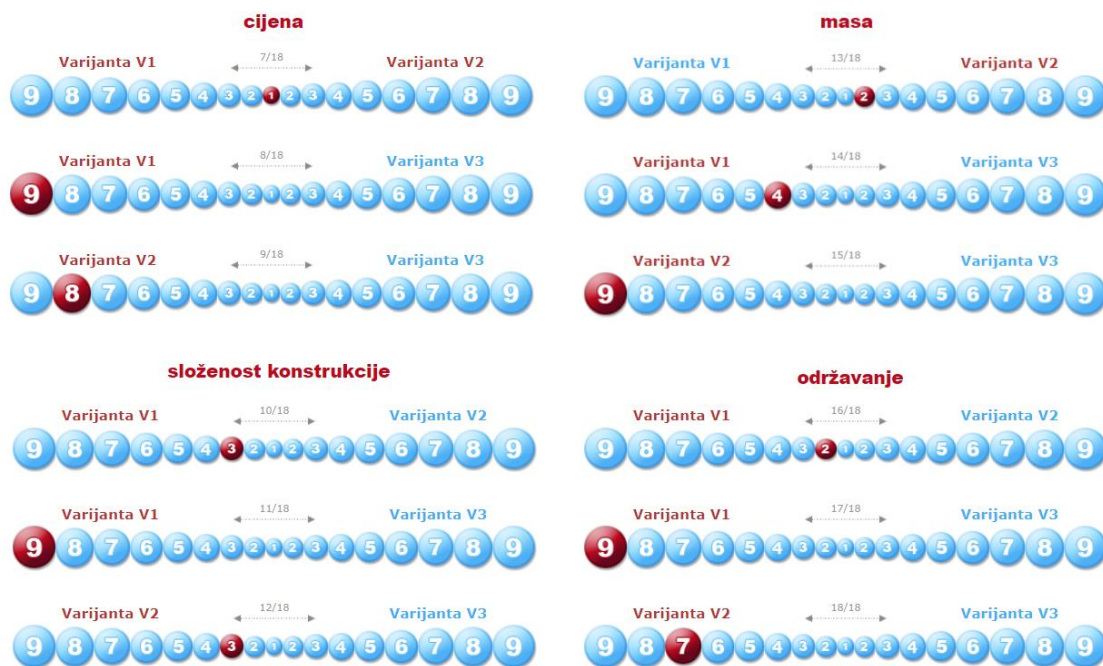
Dodatno je povećana važnost kriterija masa, što se može vidjeti i u grafikonu kao veći udio mase u konačnom rezultatu kod pojedinih varijanti. Ovdje također najdominantniji kriterij ne zauzima najveći udio konačnog rezultata kod svih varijanti kao i u prethodnom primjeru. U varijanti V1 najveći udio u konačnom rezultatu zauzima održavanje, a razlog tome je što ta varijanta ima najbolju vrijednost održavanja, a također se i tom kriteriju dala dosta velika važnost (30,6%).

4.5.1 Usporedba s online verzijom programa za provedbu AHP metode

Primjer 4 AHP analize napravljen je u online programu 123ahp. Tamo se sama provedba AHP metode nešto razlikuje od programa u MS Excel-u, jer se ne unose početne vrijednosti kao zasebne veličine sa definiranim ljestvicama i mjernim veličinama, već se pomoću Saaty-eve skale definiraju važnosti alternativa po pojedinim kriterijima i uspoređuju s drugim alternativama (slika 16). U početnom dijelu izbora nema razlike, definira se cilj, izdvajaju se neprihvatljive metode, strukturira se problem i daju težine kriterija prema preferencijama ocjenjivača, kao što je prikazano na slici 18. Matematički temelj online metode gotovo je identičan onom u MS Excelu. Težine kriterija postavljene su na isti način kao i u primjeru 1, te su se težine vrijednosti alternativa po sva četiri kriterija pokušale postaviti što sličnije prethodnim primjerima.



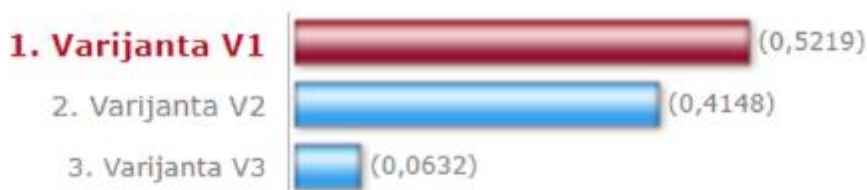
Slika 18. Težine kriterija online analize [8]



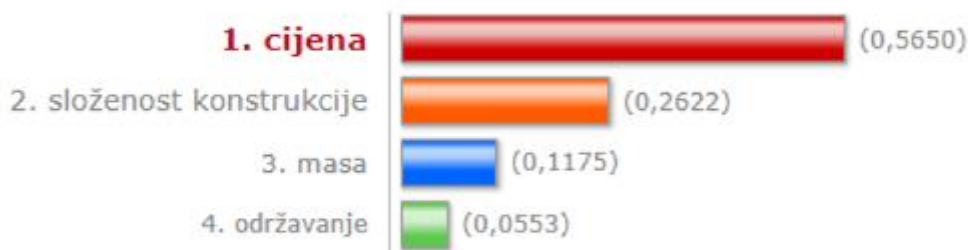
Slika 19. Težine vrijednosti alternativa po sva 4 kriterija [8]

Težina vrijednosti alternativa po sva četiri kriterija pokušale su se postaviti što sličnije onima u tablici 12 (početna tablica vrijednosti), kako bi se rezultati mogli što bolje uspoređivati. Pošto se ovdje ne unose konkretne vrijednosti sa definiranim ljestvicama i mjernim veličinama kao u prethodnim primjerima, očekuju se određene razlike u rezultatima iako su težine kriterija jednake. Poredak alternativa pomoću online analize prikazan je na slici 20.

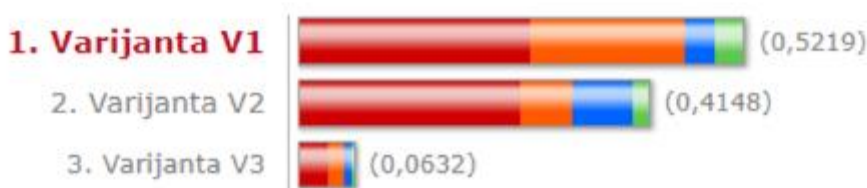
Poredak alternativa



Važnost kriterija



Poredak alternativa sa strukturom



Slika 20. Prikaz rezultata online analize [8]

Kao što se i pretpostavljalo, postoje razlike u rezultatima ovog primjera i primjera 1. Može se vidjeti da je ovdje najpogodnija varijanta V1 kao i kod primjera 1, ali s različitim numeričkim vrijednostima. Iako je tablica težine kriterija jednaka u oba primjera, dolazi do razlike u rezultatima. Nejednakost u rezultatu dobiva se zbog razlike u težinama vrijednosti alternativa po sva četiri kriterija, dok u primjeru 1 postoji tablica početnih vrijednosti, te se radi linearna transformacija podataka (vrijednosti od 1 do 10), ovdje se vrednovanje vrši Saaty-evom skalom (vrednovanje od 1 do 9). Kod ove online verzije sami rezultat više ovisi o preferencijama ocjenjivača kod davanja pojedinih ocjena (težina) kriterija, jer nema unosa konkretnih veličina za pojedine kriterije kao što je to bio slučaj u analizi prethodnih primjera.

5. Analiza rezultata

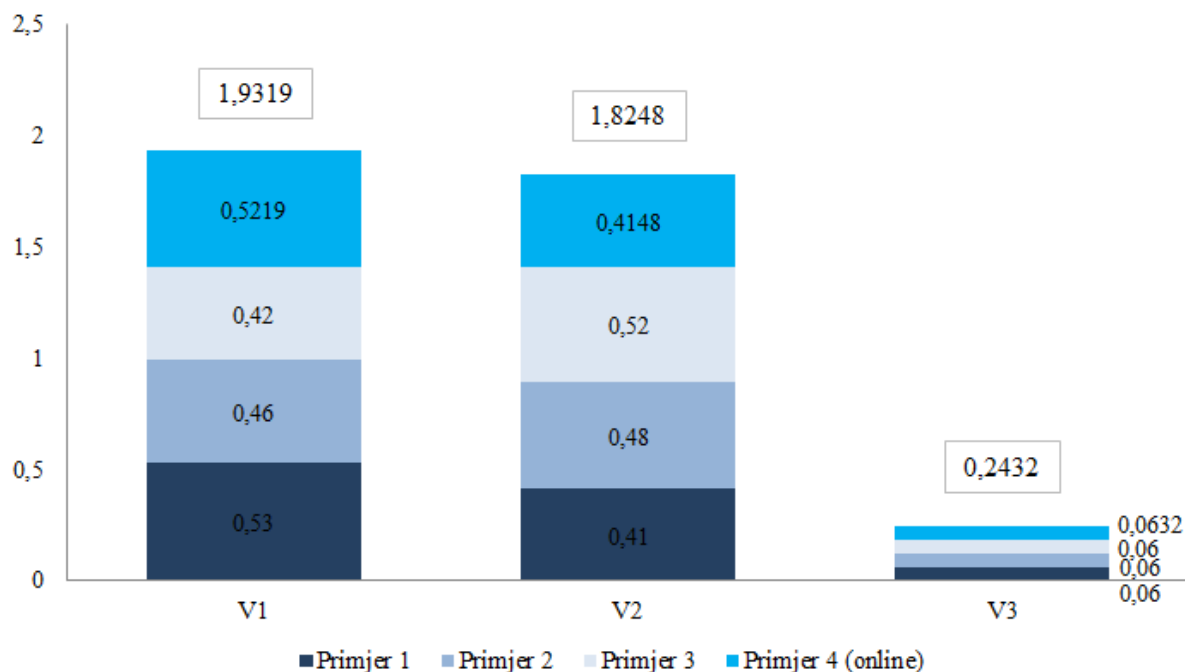
Prvo što se može uočiti, a što je zajedničko u sva četiri primjera, je to da je varijanta V3 najnepođodnija od sve tri varijante, što znači da se ta varijanta nikako neće izabrati. Razlog tome je najveća cijena kojoj najviše doprinosi kompleksna oštica, koja je vrlo skupa u tako velikoj izvedbi gdje je radna širina 1490 mm. Za košenje običnih travnjaka, što je i namjena za koju se traži najpođodniji stroj, bolje su jeftinije varijante sa jednim trodijelnim nožem ili sa 3 jednaka, manja noža. Također varijanta V3 ima i najsloženiju konstrukciju, a time i najveću masu i volumen te najskuplje održavanje.

Između varijante V1 i V2 je manja razlika te ona ovisi o raspodjeli težina kriterija donositelja odluke. Kod analize je u primjerima 1 i 4 bila najpođodnija varijanta V1, a u primjerima 2 i 3 varijanta V2. Ako bi se svi primjeri uzeli u obzir, rezultat bi se dobio zbrajanjem rezultata svakog primjera, te bi se dobio ukupni rezultat. Tada bi najbolja varijanta bila varijanta V1 (1,9319), kao što prikazuje tablica 26.

Tablica 26. Ukupan rezultat svih primjera

	Primjer 1	Primjer 2	Primjer 3	Primjer 4 (online)	Rezultat
V1	0,53	0,46	0,42	0,5219	1,9319
V2	0,41	0,48	0,52	0,4148	1,8248
V3	0,06	0,06	0,06	0,0632	0,2432

Ta mala razlika vidljiva je i kod ukupnog rezultata za sva četiri primjera. Ona iznosi 0,1071 što je izrazito malo, te se može zaključiti da se s promjenom tablice težine kriterija može značajno utjecati na konačni rezultat analize. Konačni rezultati prikazani i na slici 21.



Slika 21. Ukupni rezultat analize za sva 4 primjera

Kod uspoređivanja varijante V1 i V2, varijanta V2 ima nešto veću konačnu cijenu, korišteno je manje materijala za izradu, a time je i manja sama masa i volumen stroja. Ona je izrađena iz više elemenata (složenija konstrukcija), a time je i održavanje nešto skuplje (više zamjenskih dijelova: remenica, remena i noževa). U globalu je varijanta V2 povoljnija u jednom kriteriju (masa), a V1 u tri kriterija (cijena, složenost konstrukcije i održavanje). Konačni rezultat dakle ovisi o odnosu tih kriterija i njihovim težinama (važnostima).

6. Zaključak

U današnje je vrijeme donošenje odluka kod određenih kompleksnih problema vrlo zahtjevan i ozbiljan posao, te zahtijeva sve više znanja i truda. U tim se situacijama koriste razni alati i metode kako bi se olakšao sami postupak izbora najoptimalnije opcije. Analitički hijerarhijski proces (AHP) predstavlja moćan alat za donošenje odluka koji omogućava strukturirano i transparentno ocjenjivanje kompleksnih problema. Primjenom AHP metode, moguće je razložiti problem na hijerarhijske komponente, čime se omogućava detaljna analiza i usporedba različitih elemenata.

Kod provedbe same analize, može se doći do nekih zaključaka već i u početnim koracima. Kod linearne transformacije podataka (tablica 15), kao što je bilo u ovom slučaju, varijanta V3 je imala najslabije vrijednosti za sve kriterije (vrijednost 1) pa se već mogla isključiti i u toj fazi analize, jer nikako ne može biti najpogodnija opcija.

Također se može vidjeti razlika provođenja analize u online programu i MS Excel-u. Program MS Excel-a pokazao se kao bolji alat jer se tamo unose konkretne vrijednosti kriterija za pojedine varijante (cijena, masa itd.), na temelju kojih će se provoditi samo uspoređivanje, dok se u online verziji daju težine (prioriteti) među odnosima kriterija prema Saaty-evoj skali. Unošenje konkretnih vrijednosti prema definiranim mjernim veličinama ili ljestvicama puno je bolja opcija kod primjera kada su te vrijednosti poznate i primjenjive. Na kraju se prema dobivenim rezultatima određuje najpogodnija varijanta. Rezultat kod oba programa uvelike ovisi o preferencijama ocjenjivača, zbog tablice težine kriterija, te se s različitim ocjenjivačima dobivaju i različiti krajnji rezultati. AHP metoda pokazala se kao vrlo koristan alat donošenja odluka kod složenijih problema, pa je vrlo prikladna za korištenje u današnje vrijeme, pogotovo jer postoji besplatna onlina verzija programa.

7. Literatura

- [1] T. Hunjak: Računanje težina kriterija (prioriteta alternative) na temelju uspoređivanja u parovima približnim postupkom, Sveučilište u Zagrebu, fakultet organizacije i informatike
- [2] S. H. Mann, E. Triantaphyllou: Using the analytic hierarchy process for decision making in engineering applications: some challenges, *Inter'l Journal of Industrial Engineering: Applications and Practice*, 1995.
- [3] Ž. Piljić: Hijerarhijsko odlučivanje pomoću AHP metode, diplomski rad, Sveučilište J.J. Strossmayera, Osijek, 2019.
- [4] R. W. Saaty: The analytic hierarchy process – what it is and how it is used, 4922 Ellsworth Ave., Pittsburg, 1987.
- [5] E. Triantaphyllou: *Multi-Criteria Decision Making Methods: A Comparative Study*, Kluwer Academic Publishers, Dordrecht, The Netherlands
- [6] J-C. Pomerol, S. Barba-Romero, *Multicriterion Decision in Management: Principles and Practice*, Kluwer Academic Publishers, Dordrecht, The Netherlands, 2000.
- [7] Botak Z: Spojke, plosnati remen, klinasti remen, zupčasti remen, lančani prijenos, *Elementi strojeva II tablice*, Sveučilište Sjever, Varaždin
- [8] <http://123ahp.com/izracun.aspx>, 123ahp: Analytical Hierarchy Process – online applications (pristupljeno 20.6.2024.)
- [9] <https://www.passagetechnology.com/what-is-the-analytic-hierarchy-process>, What is the Analytic Hierarchy Process (AHP) (pristupljeno 20.6.2024.)
- [10] https://www.researchgate.net/figure/Steps-of-the-analytical-hierarchy-process-AHP_fig1_51954486, Steps of the analytical hierarchy process (AHP) (pristupljeno 21.6.2024.)
- [11] M. Kljajin, *Konstrukcijski moduli, prezentacije sa predavanja, 2022./2023.*

Popis slika

Slika 1. 3D model varijante V1 konstrukcije malčera.....	3
Slika 2. Varijanta V1 - prednja strana	4
Slika 3. Središnji dio rezne oštrice	4
Slika 4. Rezna oštrica	5
Slika 5. Sastavljena oštrica.....	5
Slika 6. Valjak.....	5
Slika 7. 3D model varijante V2 konstrukcije malčera.....	7
Slika 8. Nosač za prihvat.....	8
Slika 9. Rezni noževi V2.....	8
Slika 10. Izbor profila klinastih remena [7]	10
Slika 11. 3D model varijante V3 konstrukcije malčera.....	14
Slika 12. Cilindrična rezna oštrica	15
Slika 13. Osnovni AHP model s ciljevima, kriterijima i alternativama.....	17
Slika 14. Dekompozicija problema u hijerarhiju	24
Slika 15. Rangiranje alternativa sa podacima iz primjera 1	31
Slika 16. Rangiranje alternativa sa podacima iz primjera 2	33
Slika 17. Rangiranje alternativa sa podacima iz primjera 3	34
Slika 18. Težine kriterija online analize [8]	35
Slika 19. Težine vrijednosti alternativa po sva 4 kriterija [8]	36
Slika 20. Prikaz rezultata online analize [8].....	37
Slika 21. Ukupni rezultat svih primjera.....	39

Popis tablica

Tablica 1. Morfološka tablica.....	2
Tablica 2. Varijanta V1 konstrukcije malčera.....	3
Tablica 3. Troškovi izrade varijante konstrukcije V1	6
Tablica 4. Varijanta V2 konstrukcije malčera.....	6
Tablica 5. Faktor radnih uvjeta [7].....	9
Tablica 6. Dimenzije uskog klinastog remena [7].....	10
Tablica 7. Konstrukcijske mjere remenica za klinaste remene [7].....	11
Tablica 8. Nazivne snage za normalni i uski klinasti remen [7]	12
Tablica 9. Troškovi izrade varijante V2 konstrukcije malčera	13
Tablica 10. Varijanta V3 konstrukcije malčera.....	14
Tablica 11. Troškovi izrade varijante V3 konstrukcije malčera	16
Tablica 12. Ljestvica relativne važnosti (prema Saaty 1980. god.) [4].....	22
Tablica 13. Početna tablica vrijednosti	26
Tablica 14. Težine kriterija	26
Tablica 15. Izračun težina pojedinih kriterija.....	26
Tablica 16. Linearna transformacija podataka	28
Tablica 17. Izračun prioriteta za kriterij cijena	29
Tablica 18. Izračun prioriteta za kriterij složenost konstrukcije	29
Tablica 19. Izračun prioriteta za kriterij masa.....	30
Tablica 20. Izračun prioriteta za kriterij održavanje	30
Tablica 21. Konačni poredak alternativa za primjer 1	30
Tablica 22. Težine kriterija za primjer 2	32
Tablica 23. Konačni poredak alternativa za primjer 2	32
Tablica 24. Težine kriterija za primjer 3	33
Tablica 25. Konačni poredak alternativa za primjer 3	33
Tablica 26. Ukupan rezultat svih primjera	38

Sveučilište Sjever

IZBOR
NAJBOLE
VARIJANTE
KONSTRUKCIJE
MALCERA
PRIMJENOM
AHP



SVEUČILIŠTE
SIEVER

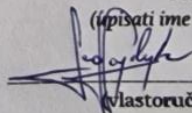
IZJAVA O AUTORSTVU

Završni/diplomski/specijalistički rad isključivo je autorsko djelo studenta koji je isti izradio te student odgovara za istinitost, izvornost i ispravnost teksta rada. U radu se ne smiju koristiti dijelovi tuđih radova (knjiga, članaka, doktorskih disertacija, magistarskih radova, izvora s interneta, i drugih izvora) bez navođenja izvora i autora navedenih radova. Svi dijelovi tuđih radova moraju biti pravilno navedeni i citirani. Dijelovi tuđih radova koji nisu pravilno citirani, smatraju se plagijatom, odnosno nezakonitim prisvajanjem tuđeg znanstvenog ili stručnoga rada. Sukladno navedenom studenti su dužni potpisati izjavu o autorstvu rada.

Ja, LEO HAJDINJAK (*ime i prezime*) pod punom moralnom, materijalnom i kaznenom odgovornošću, izjavljujem da sam isključivi autor/ica završnog/diplomskog/specijalističkog (*obrisati nepotrebno*) rada pod naslovom IZBOR NAJBOLJE VARIJANTE KONSTRUKCIJE MALCERA PRIMJENOM AHP (*upisati naslov*) te da u navedenom radu nisu na nedozvoljeni način (bez pravilnog citiranja) korišteni dijelovi tuđih radova.

Student/ica:

(*upisati ime i prezime*)


vlastoručni potpis)

Sukladno članku 58., 59. i 61. Zakona o visokom obrazovanju i znanstvenoj djelatnosti završne/diplomske/specijalističke radove sveučilišta su dužna objaviti u roku od 30 dana od dana obrane na nacionalnom repozitoriju odnosno repozitoriju visokog učilišta.

Sukladno članku 111. Zakona o autorskom pravu i srodnim pravima student se ne može protiviti da se njegov završni rad stvoren na bilo kojem studiju na visokom učilištu učini dostupnim javnosti na odgovarajućoj javnoj mrežnoj bazi sveučilišne knjižnice, knjižnice sastavnice sveučilišta, knjižnice veleučilišta ili visoke škole i/ili na javnoj mrežnoj bazi završnih radova Nacionalne i sveučilišne knjižnice, sukladno zakonu kojim se uređuje umjetnička djelatnost i visoko obrazovanje.