

4. Izolacijska ploča

Mesarić, Filip

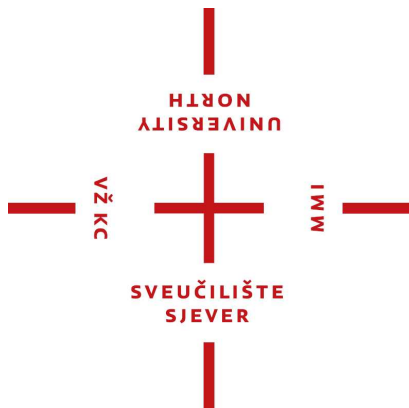
Supplement / Prilog

Publication year / Godina izdavanja: **2015**

Permanent link / Trajna poveznica: <https://urn.nsk.hr/urn:nbn:hr:122:593199>

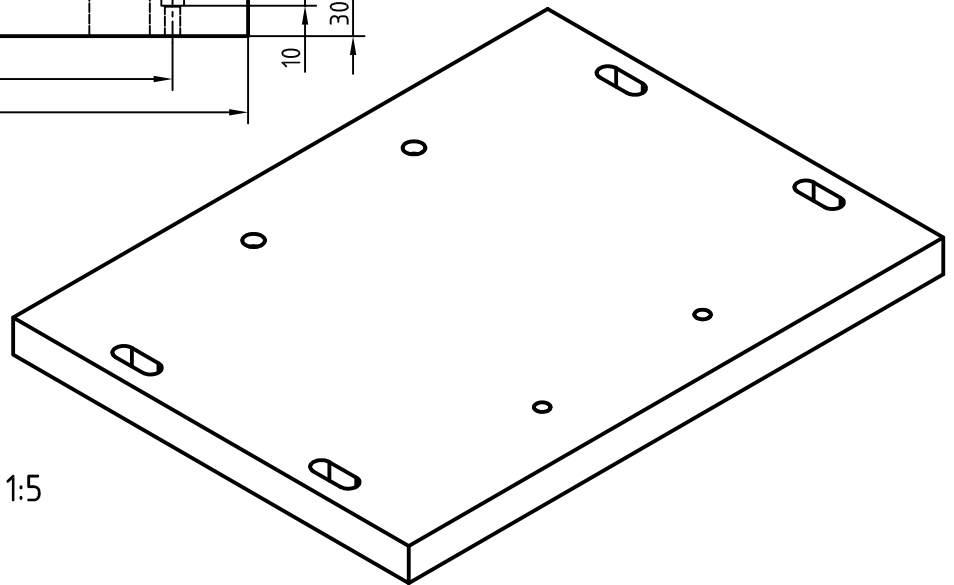
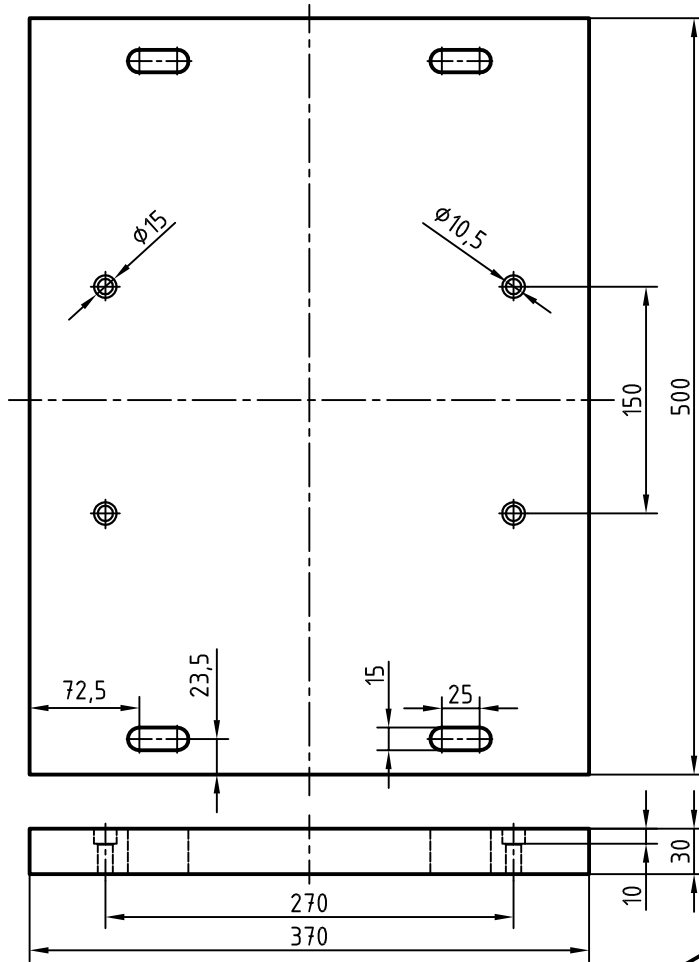
Rights / Prava: [In copyright](#) / [Zaštićeno autorskim pravom.](#)

Download date / Datum preuzimanja: **2024-11-24**



Repository / Repozitorij:

[University North Digital Repository](#)



Izometrija M 1:5

	Datum	Ime i prezime	Potpis	
Projektirao				
Razradio				
Crtao	srpanj 15.	Mesarić Filip		
Pregledao				
Objekt:			Objekt broj:	
			R. N. broj:	
Napomena:				Kopija
Materijal: PA66_30%_GF		Masa:		
	Naziv:		Pozicija:	Format: A4
Mjerilo originala	Izolacijska ploča		3	Listova: 4
M 1:5	Crtež broj: 1.4. - Prilog 1.			List: 4