

Tehnologija spajanja materijala lemljenjem

Matušin, Vladimir

Undergraduate thesis / Završni rad

2016

Degree Grantor / Ustanova koja je dodijelila akademski / stručni stupanj: **University North / Sveučilište Sjever**

Permanent link / Trajna poveznica: <https://um.nsk.hr/um:nbn:hr:122:271337>

Rights / Prava: [In copyright](#)/[Zaštićeno autorskim pravom.](#)

Download date / Datum preuzimanja: **2025-02-23**



Repository / Repozitorij:

[University North Digital Repository](#)





**Sveučilište
Sjever**

Završni rad br. 171/PS/2016

Tehnologija spajanja materijala lemljenjem

Vladimir Matušin, 5065/601

Varaždin, travanj 2016. godine



Sveučilište Sjever

Odjel za Proizvodno strojarstvo

Završni rad br. 171/PS/2016

Tehnologija spajanja materijala lemljenjem

Student

Vladimir Matušin, 5065/601

Mentor

Marko Horvat, dipl. ing.

Varaždin, travanj 2016. godine

Prijava završnog rada

Definiranje teme završnog rada i povjerenstva

ODJEL	Odjel za proizvodno strojarstvo		
PRISTUPNIK	Vladimir Matušin	MATIČNI BROJ	5065/601
DATUM	15.02.2016.	KOLEGIJ	Tehnologija III
NASLOV RADA	Tehnologija spajanja materijala lemljenjem		
MENTOR	Marko Horvat	ZVANJE	predavač
ČLANOVI POVJERENSTVA	1. prof.dr.sc. Živko Kondić, izv. prof.		
	2. Marko Horvat, dipl.ing., predavač		
	3. Veljko Kondić, mag. ing. mech., predavač		
	4. _____		
	5. _____		

Zadatak završnog rada

BROJ 171/PS/2016

OPIS

Lemljenje je postupak kojim se metalni ili nemetalni dijelovi (osnovni materijal) spajaju pomoću rastaljenog dodatnog materijala (lema).

U radu je potrebno:

- objasniti teorijske osnovne postupka lemljenja
- obraditi podjelu vrsta i postupaka lemljenja
- obraditi područje dodatnih materijala kod postupka lemljenjem
- obraditi područje dodatnih materijala kod lemljenja
- objasniti čvrstoću lemljenih spojeva te opisati lemljenje pojedinih grupa materijala
- prikazati i opisati postupka odabira dodatnih materijala kod lemljenja te postupak lemljenja na konkretnim primjerima
- dati kritički osvrt na ovu tehniku spajanja uz naglasak na odabir vrste lemljenja i dodatnog materijala

ZADATAK URUČEN

19.02.2016.



Zahvala: Zahvaljujem mentoru dipl. ing.

Marku Horvatu na svim savjetima tijekom izrade ovog rada. Zahvaljujem svim kolegama i djelatnicima sveučilišta na svakoj vrsti pomoći tijekom studija.

Sažetak

U ovom radu govori se o lemljenju i problematici vezanoj uz lemljenje. U uvodnom dijelu objašnjen je postupak lemljenja, prednosti lemljenja u odnosu na postupak spajanja zavarivanjem, vrste lemljenja. Opisane su i nabrojane vrste lemova i spojevi lemljenjem. Prikazani su primjeri grešaka nastalih tijekom ili prije postupka lemljenja. Obradeno je poglavlje o čvrstoći spoja. Tu se utvrđuje mehanička čvrstoća spoja i otpornost materijala na deformacije. Definirano je kako na čvrstoću spoja utječu veličina površine koja se lemi, kako hrapavost površine utječe na čvrstoću spoja te je prikazana vlačna i smična čvrstoća lemljenog spoja u ovisnosti o vlačnoj čvrstoći osnovnog materijala. Ukratko je opisano lemljenje nehrđajućih čelika, bakra i bakrenih legura, plemenitih metala, aluminijske, keramike, lijevanog željeza. Zatim su navedene preporuke materijala tvrtke Castolin Eutectic za meko i tvrdo lemljenje za ostvarivanje što boljeg i čvršćeg lemljenog spoja.

KLJUČNE RIJEČI: lemljenje, vrste lemova i spojeva, greške kod lemljenja

Popis korištenih oznaka

Oznaka	Jedinica	Opis
l	mm	duljina lemnog mjesta
d	mm	širina komada koji se lemi
S	mm^2	presjek sastavnih dijelova u spoju izložen vlačnom naprezanju
A	mm^2	površine spojene lemom izložene smičnom naprezanju
σ	N/mm^2	vlačna čvrstoća
τ	N/mm^2	smična čvrstoća

Sadržaj

1.	Uvod.....	1
2.	Vrste i postupci lemljenja	2
2.1.	Podjela prema temperaturi taljenja lema	2
2.1.1.	Meko lemljenje	2
2.1.2.	Tvrdo lemljenje	2
2.1.3.	Visokotemperaturno lemljenje	3
2.2.	Podjela po obliku spoja	3
2.2.1.	Kapilarno lemljenje.....	3
2.2.2.	Lemljenje u žlijebu	4
2.3.	Podjela s obzirom na način dovođenja topline	6
2.3.1.	Plinsko lemljenje.....	6
2.3.2.	Lemljenje u pećima.....	10
2.3.3.	Indukcijsko lemljenje.....	13
2.3.4.	Elektrootporno lemljenje	14
2.3.5.	Lemljenje uranjanjem	16
2.3.6.	Egzotermno lemljenje	17
2.3.7.	Lemljenje zračenjem	18
2.3.8.	Elektrolučno lemljenje	19
2.3.9.	Lemljenjem lemilima	20
2.3.10.	Lemljenje laserom.....	20
3.	Vrste lemova	22
4.	Spojevi lemljenjem	24
5.	Greške pri lemljenju.....	30
6.	Čvrstoća lemljenih spojeva	32
7.	Praktični savjeti za lemljenje pojedinih metala	36
7.1.	Lemljenje nehrđajućih čelika	36
7.2.	Lemljenje bakra, bakrenih legura i plemenitih metala	36
7.3.	Lemljenje aluminija.....	37
7.4.	Lemljenje keramike	37
7.5.	Lemljenje lijevanog željeza i ugljičnih čelika.....	38
8.	Prijedlozi materijala za lemljenje.....	39
8.1.	Materijali za meko lemljenje.....	39
8.2.	Materijali za tvrdo lemljenje	40
9.	Zaključak.....	43
10.	Literatura.....	44
	Popis slika.....	46
	Popis tablica.....	48

1. Uvod

Lemljenje je postupak kojim se metalni ili nemetalni dijelovi (osnovni materijal) spajaju pomoću rastaljenog dodatnog materijala (lema). Lemljenje se vrši na način da se osnovni materijal ne tali, već samo dodatni materijal zbog nižeg tališta. Osnovni materijal je kvašen lemom bez da se sam tali. Primjenom talila i/ili zaštitne atmosfere (plin ili vakuum) uvelike se poboljšava konačni rezultat lemljenja. Kemijski sastav osnovnog materijala i dodatnog materijala (lema) je različit. Glavna prednost lemljenja u odnosu na spajanje zavarivanjem je ta što nema promjene u strukturi samog materijala (ne tali se). Nadalje, nema velikih deformacija, a spajanje raznovrsnih materijala je relativno jednostavno. Lemljenje spada u jedno od najstarijih postupaka spajanja metala te samim time u svijetu zauzima veliko mjesto u industriji. U upotrebi je između 5000-6000 godina. Zbog lakšeg lemljenja koristi se talilo. Talilo može biti u obliku tekućine, paste ili praška i nanosi se na površinu uz prethodno kemijsko i mehaničko čišćenje. Zbog zagrijavanja talila postaju aktivna i na sebe vežu okside. Lemljenje je poželjna tehnika spajanja jer niskim temperaturama zagrijavanja (ispod temperature rekristalizacije) dobivamo spoj čvrstoće i do 800 N/mm^2 . Čvrstoća se najčešće računa na smik, a rjeđe na vlak. Čvrstoća na smik je obrnuto proporcionalna debljini sloja (najveća pri debljini sloja od 0,05-0,2 mm) [1].

Prednosti lemljenja su:

- relativno brz postupak
- nema većih strukturnih promjena
- relativno lako spajanje raznovrsnih materijala
- relativno male deformacije, gotovo minimalne
- zalemljeni spoj ne zahtijeva dodatnu obradu
- laka automatizacija i mehanizacija
- ekonomična izvedva
- mogućnost spajanja debelih i tankih dijelova
- visoka točnost izrade

Nedostaci lemljenja su:

- relativno niska nosivost
- visoka cijena dodatnog materijala
- niske pogonske temperature (kod mekih lemov)

2. Vrste i postupci lemljenja

Lemljenje se može podijeliti po raznim kriterijima (temperatura taljenja lema, oblik spoja, način zagrijavanja, vrsta zaštitne atmosfere).

2.1. Podjela prema temperaturi taljenja lema

Prema temperaturi taljenja lema lemljenje se može podijeliti na:

- meko lemljenje
- tvrdo lemljenje
- visokotemperaturno lemljenje

2.1.1. Meko lemljenje

Kod mekog lemljenja temperature se kreću do 450°C. Lemljenje se odvija pri relativno niskim temperaturama, a najčešće se koristi za spajanje čelika, bakra i bakrenih slitina. Iako se javljaju nove metode spajanja, lemljenje zadržava visoku poziciju u proizvodnji već desetljećima. U pažljivo kontroliranim uvjetima, meko lemljenje je najjeftinija varijanta za spajanje električnih veza. Ukoliko se lemljenje ne provodi kako treba, troškovi će se povećati tokom vremena zbog loše izvedbe. Meko lemljenje svoju upotrebu nalazi već u brončanom dobu presvlačenjem bakra u cilju dobivanja glatkih površina [2].

Prednosti mekog lemljenja:

- lem sam formira oblik zbog prirodnog tečenja, vlaženja i naknadne kristalizacije, čak i kad toplina i lem nisu direktno usmjereni na mjesto koje se lemi
- lemljeni spoj moguće je rastaviti pa to olakšava naknadne popravke spoja
- oprema kod ručnog i strojnog lemljenja relativno je jednostavna
- postupak je lako automatizirati

2.1.2. Tvrdo lemljenje

Tvrdo lemljenje se odvija na temperaturama između 450 do 900°C. Koristi se iz razloga da se poveća nosivost spoja. Da se izbjegnu metalni oksidi površinu je potrebno prvo dezoksidirati, a potom zagrijati. Zagrijavanje se vrši preko plamenika ili električnom strujom (elektrootporno). Tvrdo lemljenje omogućava brzu i jeftinu izradu jakih i nepropusnih spojeva. Spojeve na teško

dostupnim mjestima često je moguće spajati jedino lemljenjem. Komplicirane spojeve sa različitim debljinama komponenti lako je spajati uranjanjem ili prolaskom kroz peć. Kada je spoj pravilno dizajniran i postupak lemljenja pravilno izveden, spoj će imati čvrstoću jednaku ili veću od osnovnog materijala [2].

Prednosti tvrdog lemljenja:

- ekonomična izrada složenih i višekomponentnih spojeva
- mogućnost spajanja različitih metala
- mogućnost spajanja metala s nemetalima
- vrlo precizne tolerancije
- mogućnost spajanja metala koji dosta variraju u debljini
- vrlo dobra mehanička svojstva

2.1.3. Visokotemperaturno lemljenje

Visokotemperaturno lemljenje služi samo u situacijama gdje se spajaju skupi ili plemeniti metali ili materijali koji se ne daju zavariti ili se zavarivanjem bitno mijenjaju svojstva materijala. Ovim načinom spajanja moguće je čak i spajanje keramike na tvrde metale. Lemljenje se odvija u vakuumu ili zaštitnoj atmosferi [2].

2.2. Podjela po obliku spoja

Po obliku spoja lemljenje se može podijeliti na:

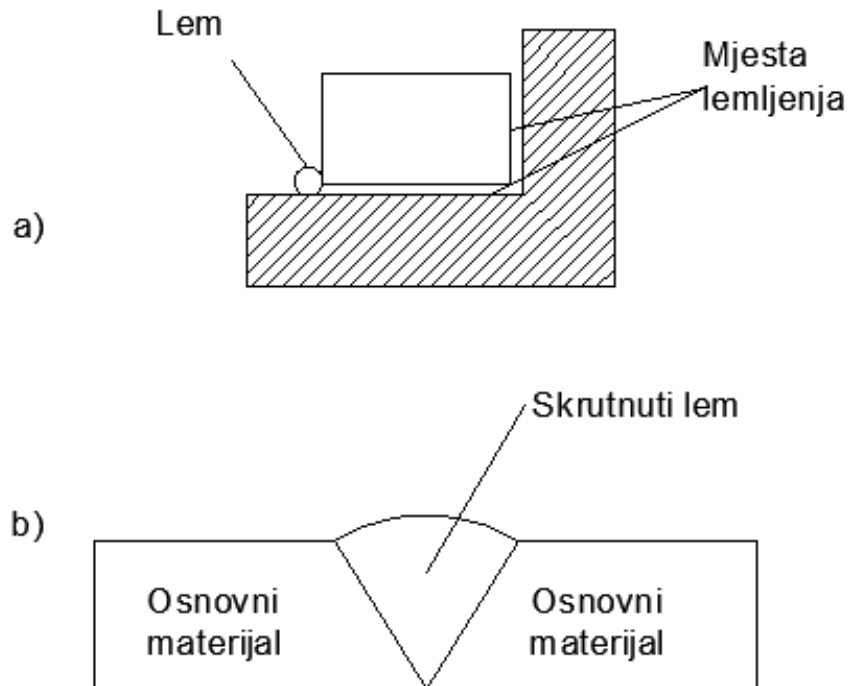
- kapilarno lemljenje
- lemljenje u žlijebu

2.2.1. Kapilarno lemljenje

Kapilarno lemljenje (lemljenje u zazoru) izvodi se na način kapilarnog efekta lema. Sile između osnovnog materijala i lema (adhezijske sile) veće su od kohezijskih sila unutar samog lema. To dovodi do ulaska lema u rascjepke između dviju površina koje se leme. Razmak između površina je jednolik i može biti manji od 0,5 mm [2].

2.2.2. Lemljenje u žlijebu

Još se naziva i zavarivačko lemljenje. Naziv "zavarivačko" dolazi zbog sličnosti postupaka pripreme kod zavarivanja, ali postupak formiranja spoja ostaje isti kao kod kapilarnog zavarivanja. Bitna razlika između ta dva postupka prikazana je na slici 2.1. [3]:



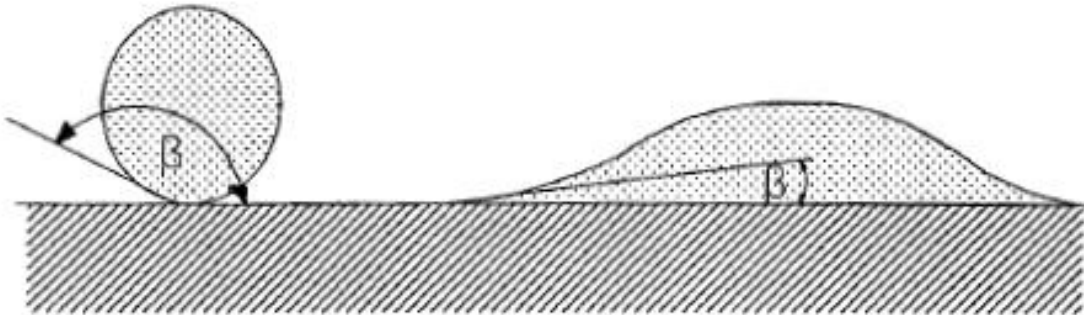
Slika 2.1. Shema kapilarnog lemljenja (a) i lemljenja u žlijebu (b) [3]

Lemljeni spoj se ostvaruje na osnovu sljedećih pojava:

- kvašenje površine osnovnog metala lemom
- adhezijske sile
- difuzija
- mehaničko sidrenje.

Da bi došlo do kvašenja krute faze (osnovnog metala) tekućom (rastaljenim lemom) potrebna je energija koja se dovodi toplinom te je kvašenje to bolje što je temperatura viša. Drugi uvjet kvašenja je da su površinske veze metala slobodne, to jest da na njima nema oksida, prevlaka i nečistoća. Adhezijske sile između lema i osnovnog metala moraju svladati kohezijske sile samog lema. Da bi se to omogućilo površina se čisti mehanički i kemijski prije samog lemljenja. Kemijsko čišćenje se za vrijeme samog lemljenja vrši najčešće pomoću talila koje rastvara površinski sloj i reducira oksidni sloj, a i štiti cijelu površinu od daljnje oksidacije. Kapilarno

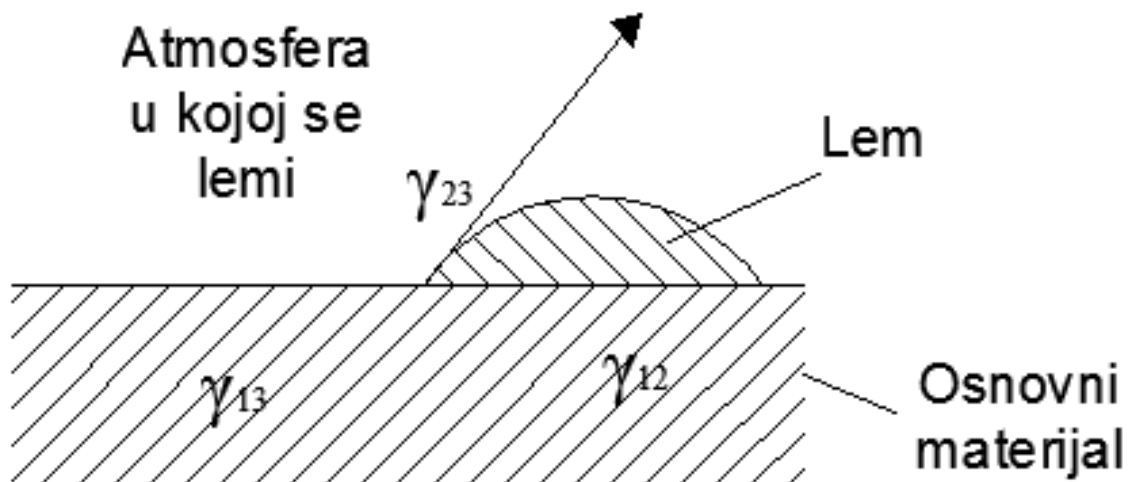
djelovanje lema ovisi o čistoći površine i širini razmaka. Kvašenje se definira kutem na mjestu spoja lema i osnovnog metala slika 2.2. [3]:



Slika 2.2. Kvašenje lema [3]

U prvom slučaju kvašenje je loše i formirana je kuglica lema, a kod drugog slučaja kvašenje je dobro jer se lem širi po površini osnovnog materijala.

Smjer djelovanja sila površinske napetosti na granicama medija prikazan je na slici 2.3. [3]:



Slika 2.3 Sile na granicama medija [3]

γ_{12} - sila površinske napetosti između osnovnog metala i lema

γ_{23} - sila površinske napetosti između lema i atmosfere u kojoj se lemi

γ_{13} - sila površinske napetosti između osnovnog materijala i atmosfere u kojoj se lemi

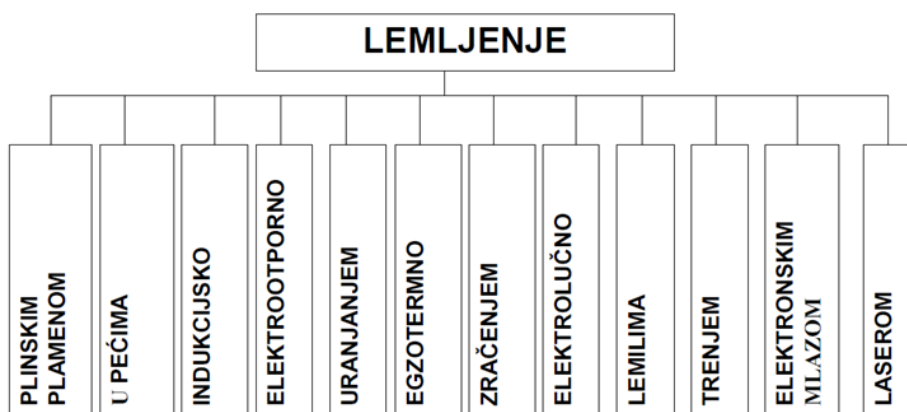
Pri dolasku rastaljene kapljice lema na radnu površinu radnog komada koja je dovoljno zagrijana, ali ne i rastaljena, mogu se dogoditi sljedeći slučajevi [3]:

- lem se širi kao tekućina koja se "upija" u osnovni metal s vrlo malim kutom kvašenja (potpuno kvašenje)
- lem ostaje u obliku spljoštene kapljice na radnoj površini (nepotpuno kvašenje)
- lem pri većem pregrijavanju se razlijeva, ali pri hlađenju se skuplja opet u kapljicu s kutom kvašenja oko 90° ili više

2.3. Podjela s obzirom na način dovođenja topline

Lemljenje se može podijeliti s obzirom na način dovođenja topline na mjesto lemljenja.

Na slici 2.4. prikazana je podjela lemljenja s obzirom na način dovođenja topline [4]:

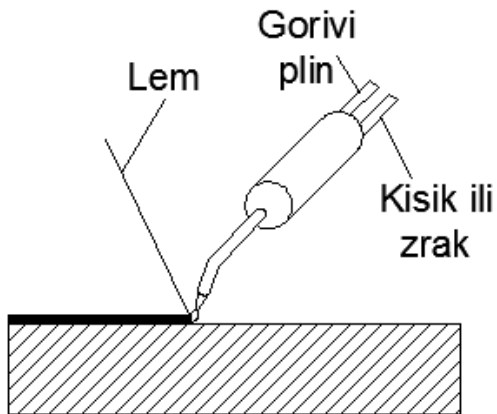


Slika 2.4. Podjela lemljenja[4]

2.3.1. Plinsko lemljenje

Temelji se na zagrijavanju i taljenju lema plamenom gorivih plinova. Oprema je dosta slična kao i kod plinskog zavarivanja. S obzirom da li je potrebna pojedinačna ili serijska proizvodnja lemiti se može ručno ili mehanizirano. Najveća primjena nalazi se u limarskim poslovima kod izrade instalacija i cjevovoda u limarstvu. Plinskim lemljenjem leme se ugljični i niskouglični čelici, sivi lijev, bakar, nikal i njegove legure i mesing. Postoje dvije vrste plinskog lemljenje: kapilarno i zavarivačko. Kod kapilarnog lemljenja komad je potrebno zagrijati na temperaturu lemljenja, a lem se sam širi uslijed kapilarnog tlaka. Mehanizirani postupak se koristi kod serijske proizvodnje i kod njega se na mjesto spoja unaprijed dodaju talilo i lem. Acetilen je najčešće korišten plin, ali još se koristi i mješavina propan/butan. Plinsko lemljenje je vrlo

pogodan način lemljenja zbog toga što se koristi za gotovo sve materijale debljine stijenke od 1 do 10 mm. Kod lemljenja mora se paziti da se komad jednoliko i brzo zagrijava po cijeloj površini unutar 3 minute (dok traje talilo). Na slici 2.5. prikazan je shematski prikaz plinskog lemljenja [3], a na slici 2.6. prikazan je primjer plinskog lemljenja [6]:



Slika 2.5. Shematski prikaz plinskog lemljenja [3]



Slika 2.6. Plinsko kapilarno lemljenje[6]

Plinske lemilice možemo podijeliti na:

- mini plinske lemilice
- lemilice na kartuše
- plinski pištolj
- plinski pištolj za lemljenje s kružnim plamenikom

Tablica 2.1. prikazuje plinske lemilice:

 <p>Mini plinska lemilica [10]</p>	 <p>Lemilica na kartuše [11]</p>
 <p>Plinski pištolj [12]</p>	 <p>Plinski pištolj za lemljenje s kružnim plamenikom [13]</p>
 <p>SIP TS110 TURBO SET [23]</p>	

Tablica 2.1. Plinske lemilice

Tablica 2.2. prikazuje uređaje potrebne za plinsko lemljenje, potrebne dodatne materijale, opisuje tehniku rada i područje primjene plinskog ručnog lemljenja [4]:

Postupak lemljenja	Plinski ručno
Uređaj i pribor za izvođenje	<ul style="list-style-type: none"> - plamenik za zavarivanje acetilenom - plamenik za gradski plin - plamenik za propan
Dodatni metal	<ul style="list-style-type: none"> - kositretni lemovi - mesingani lemovi - fosforni lemovi - srebrni lemovi <p style="text-align: right;">+ odgovaraju talilo</p>
Tehnika rada	<ul style="list-style-type: none"> - meki plamen s pretičkom gorivog plina, osim kod mesinganih leмова, gdje treba malo oksidirajući plamen - nanijeti talilo i eventualno dodati za vrijeme lemljenja - jednakomjerno zagrijati spojne dijelove - lemljenje izvršiti unutar 3 minute
Područje primjene	<ul style="list-style-type: none"> - standardni postupak lemljenja naročito za temperaturne radove (debljina stijenke $s=1$ do 10 mm) - za male serije - instalacije i cjevovodi - u limarstvu <p style="margin-left: 40px;">Materijali: niskougljični čelici, ugljični čelici, sivi lijev, bakar, mesing, nikal i njegove legure</p>

Tablica 2.2. Plinsko ručno lemljenje [4]

Tablica 2.3. opisuje princip postupka plinski mehaniziranog lemljenja [4]:

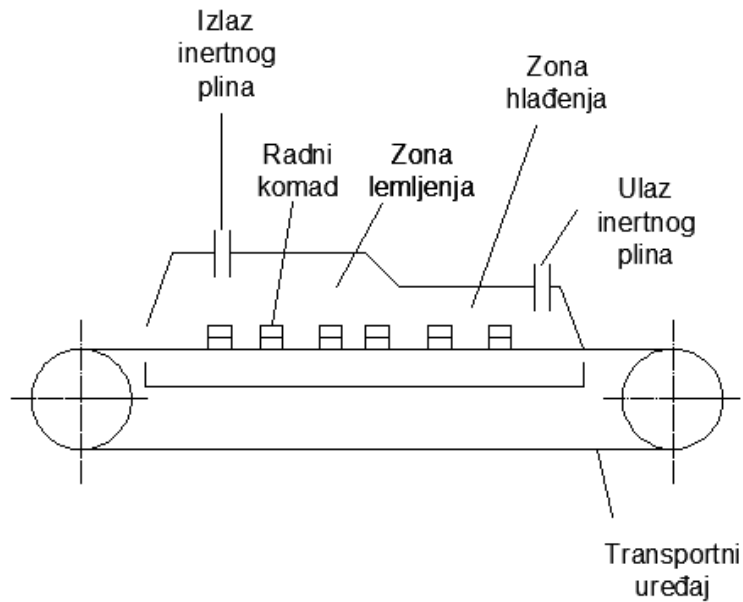
Postupak lemljenja	Plinski mehanizirano
Uređaj i pribor za izvođenje	<ul style="list-style-type: none"> - sustav plamenika - transportni uređaj - plinska stanica ili baterije plinskih boca
Dodatni metal	<ul style="list-style-type: none"> - lemovi s uskim intervalom taljenja, odnosno s radnom temperaturom ispod 850 °C <li style="padding-left: 20px;">- fosforni lemovi <li style="padding-left: 20px;">- srebrni lemovi
Tehnika rada	<ul style="list-style-type: none"> - sastaviti dijelove radnog komada, nanijeti talilo, postaviti lem - sastavljeni dio postaviti na transportnu traku - brzinu trake podesiti ovisno o veličini radnog komada i primjenjenom lemu
Područje primjene	<ul style="list-style-type: none"> - male serije do masovne proizvodnje - radni komadi manjih dimenzija (s=1 do 5 mm) - armature, dijelovi za vozila, cijevne konstrukcije <p>Materijali: nelegirani i niskolegirani čelici, bakar, mesing, aluminij</p>

Tablica 2.3. Plinski mehanizirano lemljenje [4]

2.3.2. Lemljenje u pećima

Lemljenje se izvodi u pećima duljine između 5-6 metara. Ovaj postupak lemljenja koristi se u masovnoj proizvodnji. Istodobno se spaja više spojeva, a mogu se lemiti nelegirani, niskolegirani i visokolegirani čelici, tvrdi metali, bakar itd. U pećima se nalazi zaštitna atmosfera. Na prethodno montirane predmete stavlja se lem i povezuju se u zaštitnu atmosferu s ciljem izbjegavanja nastanka oksida tijekom zagrijavanja. Najčešće korišteni lemovi su bakreni ili srebrni lemovi i to bez primjene talila. Kod ove vrste lemljenja lem ne sadrži cink i kadmij. U peći se nalazi uređaj za proizvodnju zaštitnog plina i uređaj za transport, a temperatura iznosi

1150°C. Brzinu kretanja trake određuje se na temelju veličine radnog komada i vrsti korištenog lema. Iz razloga jer ne koristimo talilo, a atmosfera je ograničena, potrebno je bolje mehaničko čišćenje komada. Debljina stijenke je ista kao i kod plinskog lemljenja i iznosi od 1 do 10 mm. Trajanje je duže nego kod plinskog i iznosi između 5 i 30 minuta, a komadi su mase do 3 kg [4]. Slika 2.7. prikazuje shematski prikaz lemljenja u pećima [7]:



Slika 2.7. Shema lemljenje u pećima[7]

Slika 2.8. prikazuje praktični primjer lemljenja u pećima [14]:



Slika 2.8. Lemljenje u pećima [14]

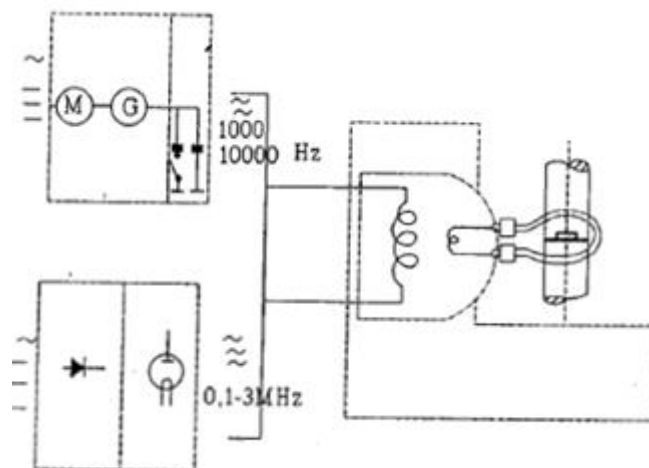
Tablica 2.4. opisuje princip postupka lemljenja u pećima sa zaštitnom atmosferom [4]:

Postupak lemljenja	Lemljenje u pećima sa zaštitnom atmosferom
Uređaj i pribor za izvođenje	- peć s odgovarajućim načinom zagrijavanja - uređaj za proizvodnju zaštitnog plina - uređaj za transport radnih komada
Dodatni metal	- bakreni lemovi - srebrni lemovi (lemovi ne smiju sadržavati Zn i Cd)
Tehnika rada	- potrebno je bolje čišćenje radnih komada radi ograničenog djelovanja zaštitnog plina - u peć se stavljaju sastavljeni dijelovi s umetnutim lemom - ovisno o primjenjenom lemu i dimenzijama radnog komada odrediti brzinu trake
Područje primjene	- za masovnu proizvodnju - za dijelove s istovremenim lemljenjem više spojeva (potpuno progrijavanje) - dijelovi za vozila, kućanski aparati (debljina stijenke $s = 1-10$ mm, težina do 3kg) Materijali: nelegirani i niskolegirani čelici, visoko legirani čelici, Cu, tvrdi metali

Tablica 2.4. Lemljenje u pećima sa zaštitnom atmosferom [4]

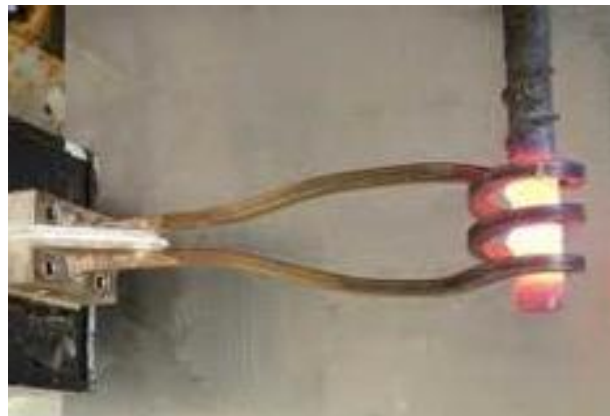
2.3.3. Indukcijsko lemljenje

Princip indukcijskog lemljenja temelji se na otporu induciranoj električnoj struji u komadima koji se leme. Provodi se uređajem za indukcijsko zagrijavanje. Dio koji se lemi postavlja se u elektromagnetsko polje koje stvara bakrena zavojnica hlađena vodom. Ovaj način lemljenja primjenu nalazi u proizvodima srednje serije do velikoserijskih proizvoda. Indukcijsko lemljenje primjenjuje se u automobilskoj industriji, elektroindustriji itd. Ovim postupkom moguće je lemiti sve metalne materijale (čelik, bakar, aluminij, mesing). Koristi se izmjenična struja frekvencije 5 do 10 kHz (motor generatori), 200 kHz do 50 MHz (oscilatori s poluvodičkim elementima). Period zagrijavanja je 10-60 sekundi (vrijeme potrebno za protok lema po cijeloj površini). Prednost postupka je masovna proizvodnja i brzina zagrijavanja, a mana je nejednoliko zagrijavanje. Indukcijsko lemljenje provodi se u vakuumu sa ili bez primjene talila.[4]. Na slici 2.9. prikazan je primjer indukcijskog lemljenja pojedinačnih proizvoda [3]:



Slika 2.9. Shematski prikaz indukcijskog lemljenja[3]

Na slici 2.10. prikazan je primjer indukcijskog lemljenja pojedinačnih proizvoda [6]:



Slika 2.10. Indukcijsko lemljenje pojedinačnih proizvoda [6]

Tablica 2.5. opisuje princip postupka indukcijskog lemljenja [4]:

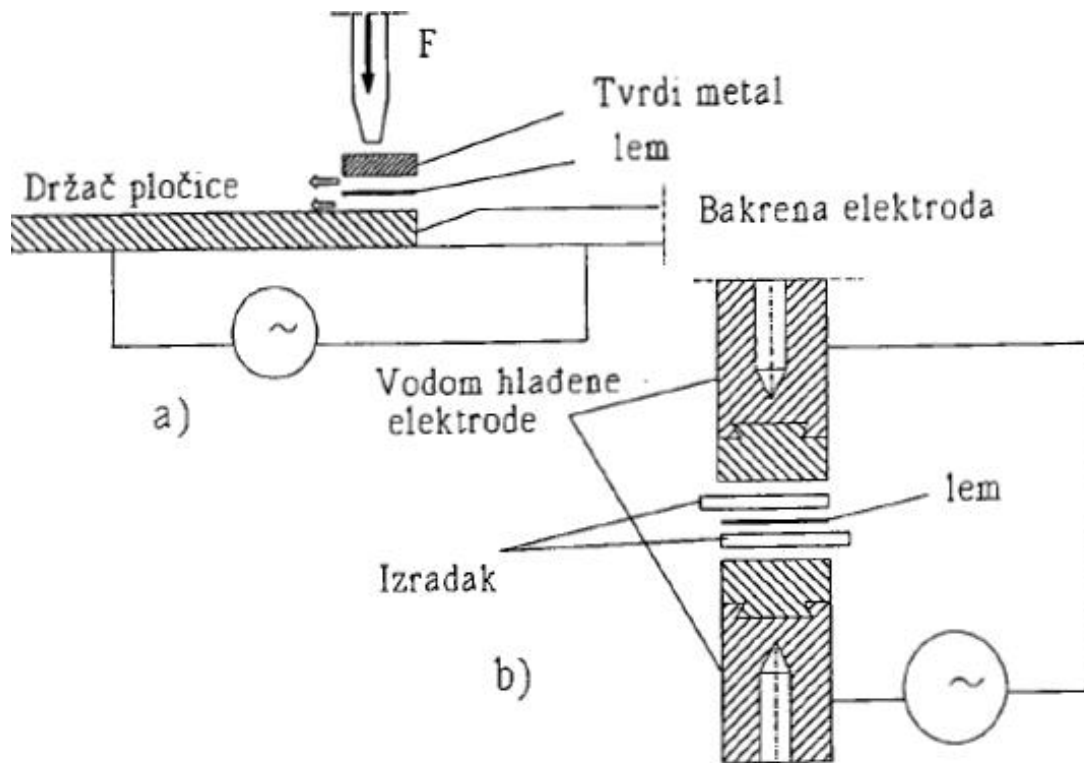
Postupak lemljenja	Indukcijsko lemljenje
Uređaj i pribor za izvođenje	<ul style="list-style-type: none"> - uređaj za srednju ili visoku frekvenciju - trafo - induktor - sistem za hlađenje induktora i uređaja - radni stol ili posebno postrojenje za mehanizirano lemljenje
Dodatni metal	<ul style="list-style-type: none"> - srebrni lemovi - fosforni lemovi - mesingani lemovi - aluminijski lemovi - bakreni lemovi <p style="text-align: right;">} + talilo ili zaštitni plin</p>
Tehnika rada	<ul style="list-style-type: none"> - podešavanje snage stroja - oko sastavljenog dijela s umetnutim lemom i talilom postaviti induktor - podešavanje vremena zagrijavanja
Područje primjene	<ul style="list-style-type: none"> - srednje do velike serije - jednostavni oblici, naročito rotacioni (debljina stijenke za srednju frekvenciju 4 do 12 mm, a za visoku 0,1 do 3 mm) - šivaći strojevi, alati s pločicama od tvrdog metala, elektroindustrija, dijelovi za vozila <p>Materijali: svi metalni materijali, posebno nelegirani čelici, Cu, Ms, Al</p>

Tablica 2.5. Indukcijsko lemljenje [4]

2.3.4. Elektrootporno lemljenje

Kod ove vrste lemljenja toplina potrebna za zagrijavanje (Jouleova toplina) dobiva se zbog otpora prolaska struje kroz komade koje lemimo. Komadi koji se leme moraju provoditi električnu struju. Zagrijavanjem dolazi do taljenja lema i formiranja spoja. Do mjesta lema struja se dovodi elektrodama (bakrene ili grafitne). Struja je velike jakosti, ali niskog napona. Ovaj način lemljenja je relativno jeftin. Koristi se za spajanje gdje je moguće unaprijed postaviti lem.

Elektrootporno lemljenje ima iste izvore energije kao i elektrootporno zavarivanje, a primjenjuje se kod maloserijske proizvodnje. Debljina stijenke je do 2 mm. Problem korištenja talila kod ovog postupka je zbog njegovih izolacijskih svojstava [4]. Na slici 2.11. prikazan je postupak elektrootpornog lemljenja [3]:



Slika 2.11. Shema elektrootpornog lemljenja[3]

Na slici 2.12. prikazan je primjer elektrootpornog lemljenja [6]:



Slika 2.12. Elektrootporno lemljenje[6]

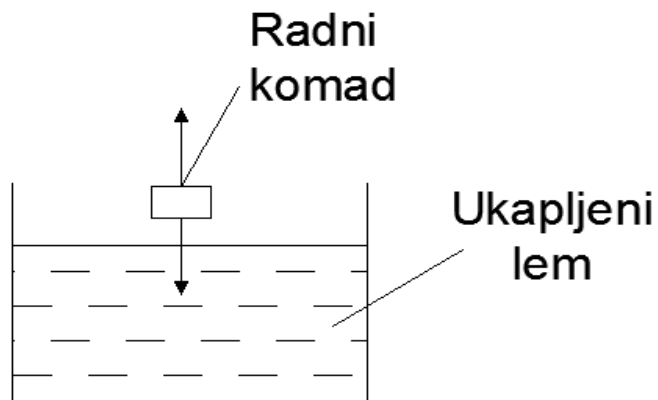
Tablica 2.6. prikazuje princip postupka elektrootpornog lemljenja [4]:

Postupak lemljenja	Elektrootporno lemljenje
Uređaj i pribor za izvođenje	- uređaj za elektrootporno zavarivanje - kliješta za elektrootporno zavarivanje ili posebna kliješta za lemljenje
Dodatni metal	- mesingani lemovi + talilo
Tehnika rada	- podešavanje snage uređaja - između kliješta postavlja se radni komad s umetnutim lemom i talilom - podešavanje vremena zagrijavanja
Područje primjene	- za male do srednje serije - za preklopne spojeve (debljina stijenke ispod 2 mm) - alati s pločicama od tvrdog metala, tračne pile Materijali: nelegirani čelici, bronca

Tablica 2.6. Elektrootporno lemljenje [4]

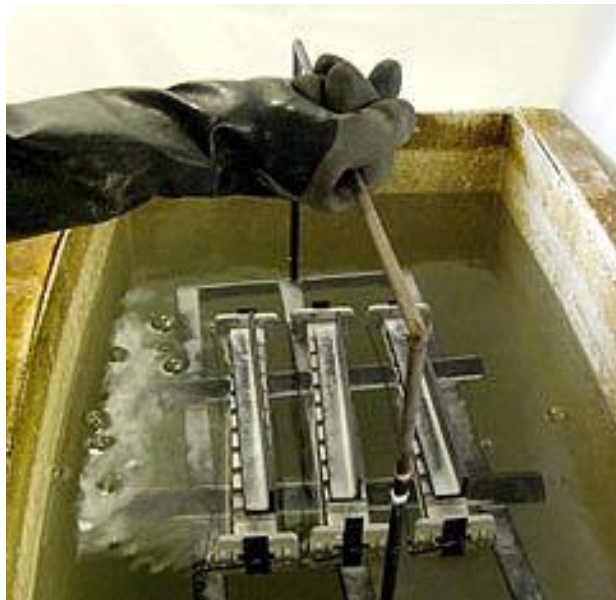
2.3.5. Lemljenje uranjanjem

Primjenjuje se uglavnom kod mekog lemljenja iz razloga jer kod tvrdog lemljenja dolazi do nejednolikog kemijskog sastava talila. Radne komade mase do 1 kg uranja se u posudu s rastaljenim lemom ili talilom. Lemljenje uranjanjem koristi se u serijskoj i masovnoj proizvodnji. Najčešća primjena je u elektrotehnici i elektronicima. Kod ovog postupka automatizacija zauzima vrlo značajan doprinos kod transporta radnih komada [4]. Slika 2.13. prikazuje princip lemljenja uranjanjem [3]:



Slika 2.13. Lemljenje uranjanjem [3]

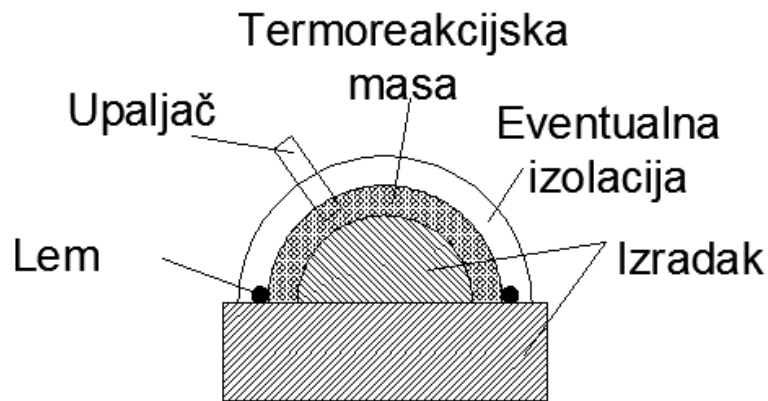
Slika 2.14. prikazuje način lemljenja aluminijskih komponenti uranjanjem [15]:



Slika 2.14. Lemljenje aluminijskih komponenti uranjanjem [15]

2.3.6. Egzotermno lemljenje

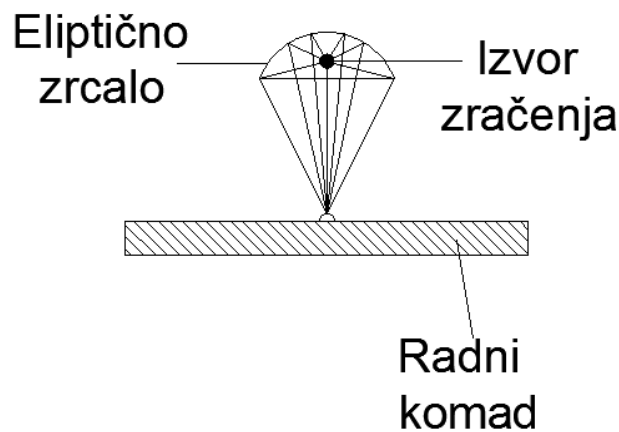
Ovaj postupak je specifičan po tome jer nisu potrebni uređaji za dobivanje spoja. Umjesto toga potrebna je samo termoreakcijska masa. Komad na sebi ima lem i obložen je termoreakcijskom masom. Upaljačem, šibicom ili električnim načinom izaziva se termokemijska reakcija i dobiva se lemljeni spoj. Ovim postupkom spajaju se pojedinačni komadi srednje veličine na teško pristupačnim lemnim mjestima. Koristi se i kod mekog i kod tvrdog lemljenja, a najveća primjena je u izradi cjevovoda i zrakoplovnoj industriji [4]. Slika 2.15. prikazuje shemu egzoternog lemljenja [3]:



Slika 2.15. Shema egzotermnog lemljenja [3]

2.3.7. Lemljenje zračenjem

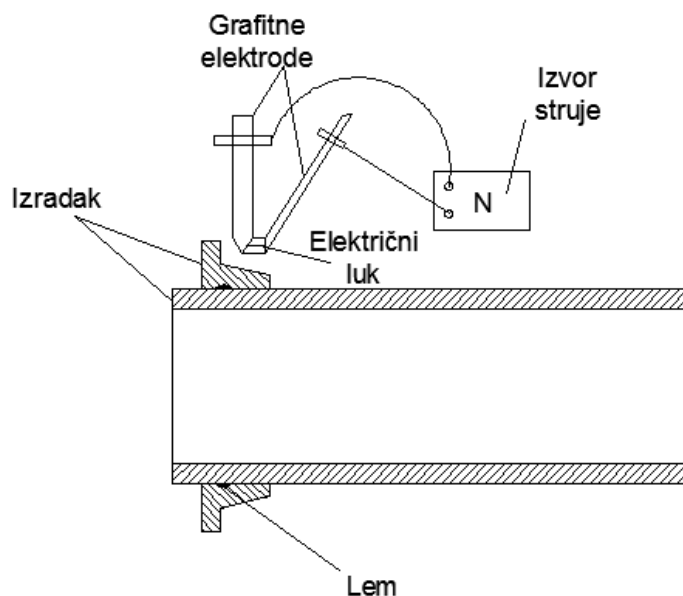
Kod ovog postupka imamo relativno mali unos energije i koristi se samo u slučajevima kada se radi o posebnim namjenama ili o materijalima koji su osjetljivi na zagrijavanje i nije moguće bilo koja druga vrsta lemljenja. Najčešće se koristi za sitna spajanja (žica-žica ili žica lim). Svjetlosno ili infracrveno zračenje, koje dobivamo iz izvora, različitih je valnih duljina i učinaka. Kod ovog postupka komade je potrebno pozicionirati i osigurati transport putem mehanizacije [4]. Slika 2.16. prikazuje shematski prikaz lemljenja zračenjem [3]:



Slika 2.16. Shematski prikaz lemljenja zračenjem [3]

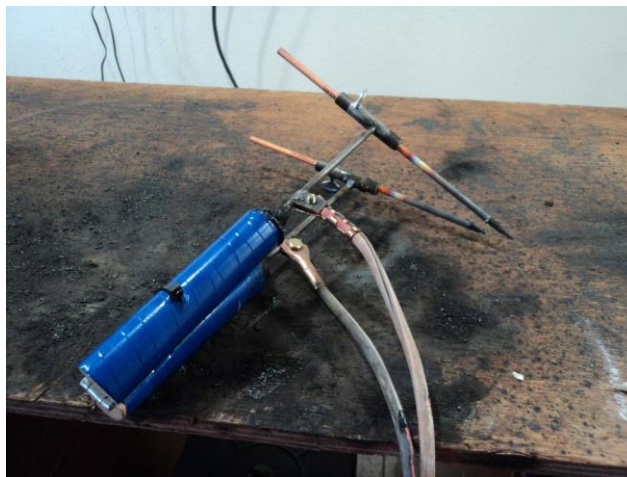
2.3.8. Elektrolučno lemljenje

Za razliku od plinskog ručnog lemljenja, gdje se koristili plamen, elektrolučno lemljenje temelji se na električnom luku između dvije elektrode. Postupak je vrlo rijedak kod mekog lemljenja. Lemovi su uobičajeni tvrdi lemovi i većinom se koriste samo za pojedinačno lemljenje. Elektrolučno lemljenje najčešće se koristi u manjim radionicama ili za kućne potrebe, a komadi su manjih dimenzija [4]. Slika 2.17. prikazuje shematski prikaz elektrolučnog lemljenja [3]:



Slika 2.17. Shema elektrolučnog lemljenja [3]

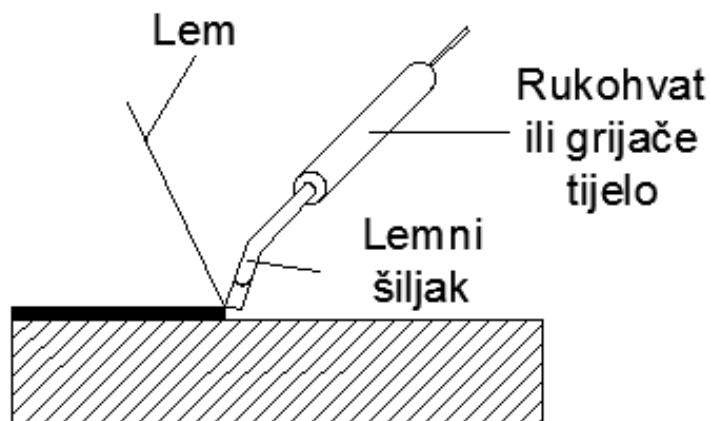
Slika 2.18. prikazuje pribor za elektrolučno lemljenje [16]:



Slika 2.18. Pribor za elektrolučno lemljenje [16]

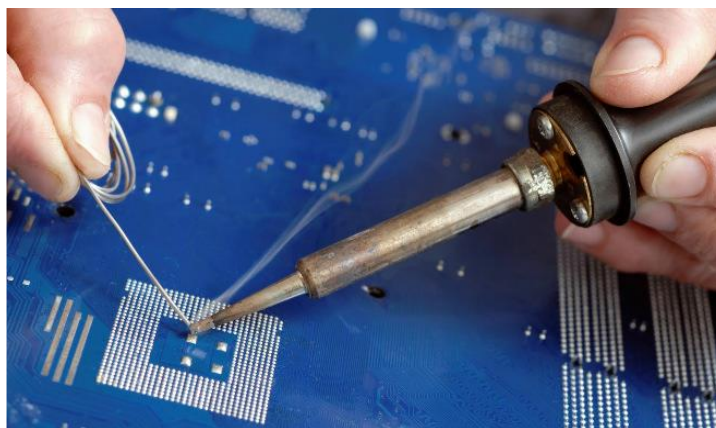
2.3.9. Lemljenjem lemilima

Ovim načinom lemljenja moguće je dobiti samo meke lemове. Najčešća upotreba lemljenja lemilima je kod pojedinačnih spojeva u elektrotehnici i limarskim radionicama. Postoje dva načina zagrijavanja lema: električno ili plinski. Talilo se vrlo često nalazi u samom lemu, a lemovi su u obliku šipke. Površinu je potrebno kemijski i mehanički očistiti [4]. Na slici 2.19. prikazan je shematski prikaz lemljenja lemilom [3]:



Slika 2.19. Shema lemljenja lemilom[3]

Slika 2.20. prikazuje primjer lemljenja ručnom lemlicom [6]:

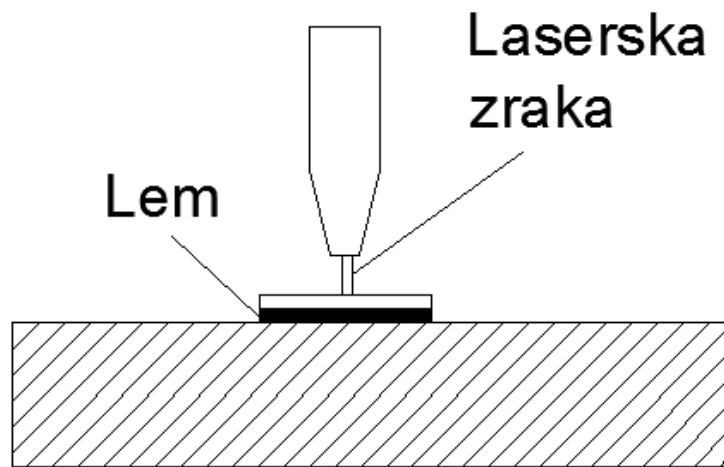


Slika 2.20. Lemljenje lemlicom [6]

2.3.10. Lemljenje laserom

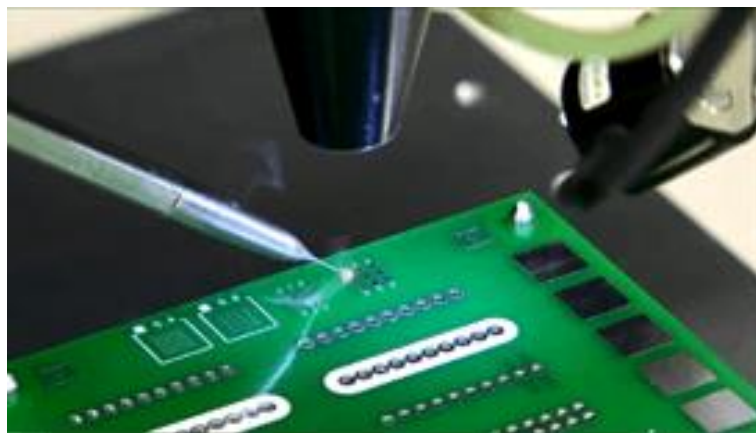
Industrijski laseri u mogućnosti su isporučiti veliku količinu topline s velikom preciznošću i bez dodira. Koriste se kod destruktivnih metoda kao što su rezanje ili bušenje, ali i kod lemljenja i žarenja. Lasersko lemljenje je nekontaktni postupak dobro usmjerenom laserskom zrakom za

isporuku energije na željeno mjesto u točno određenom vremenu. Nedostatak postupka je visoka cijena i zahtjev za velikom količinom energije [8]. Na slici 2.21. je shematski prikaz laserskog lemljenja [17]:



Slika 2.21. Shematski prikaz lemljenja laserom [17]

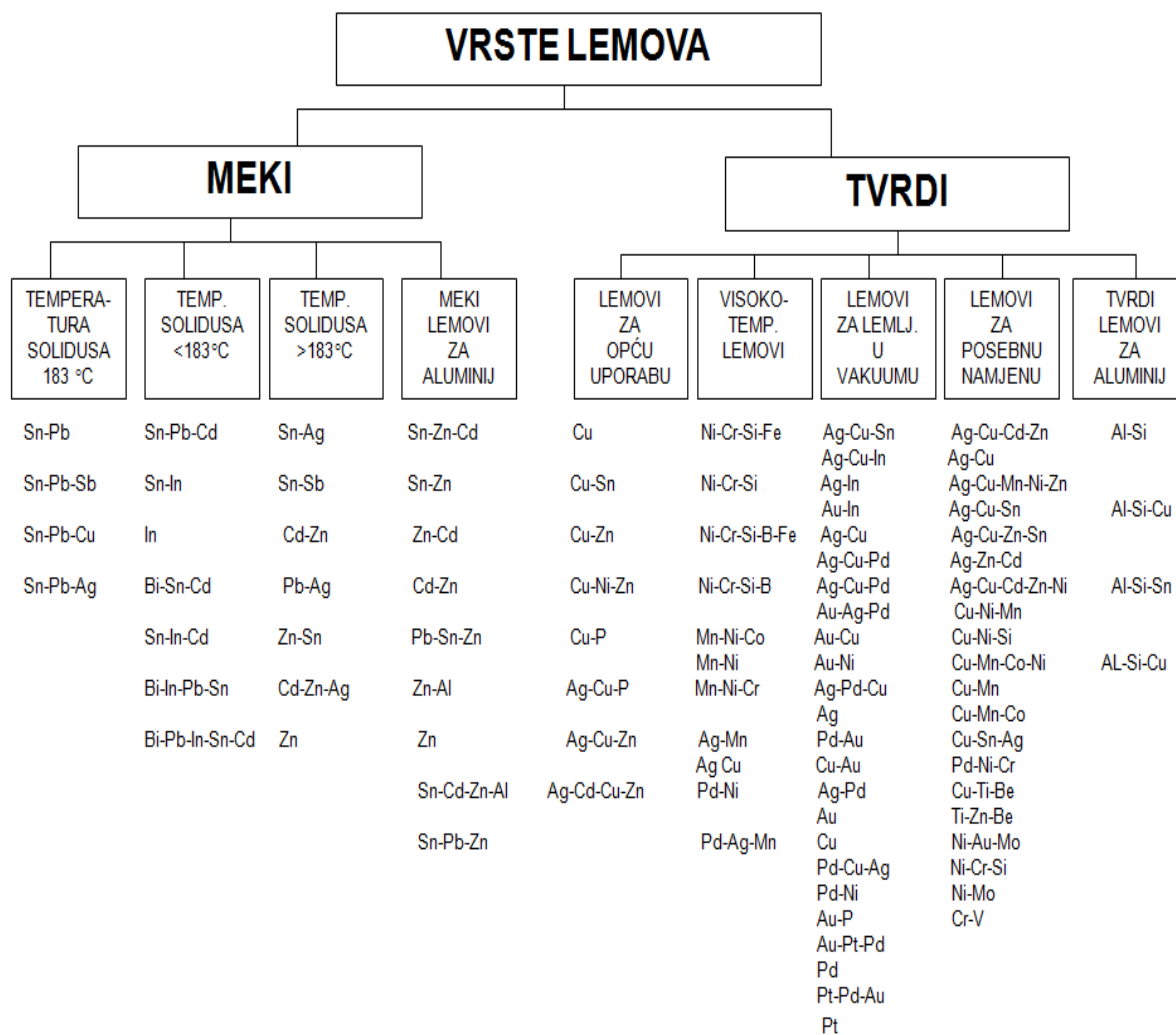
Na slici 2.22. prikazan je primjer laserskog lemljenja [17]:



Slika 2.22. Lasersko lemljenje [17]

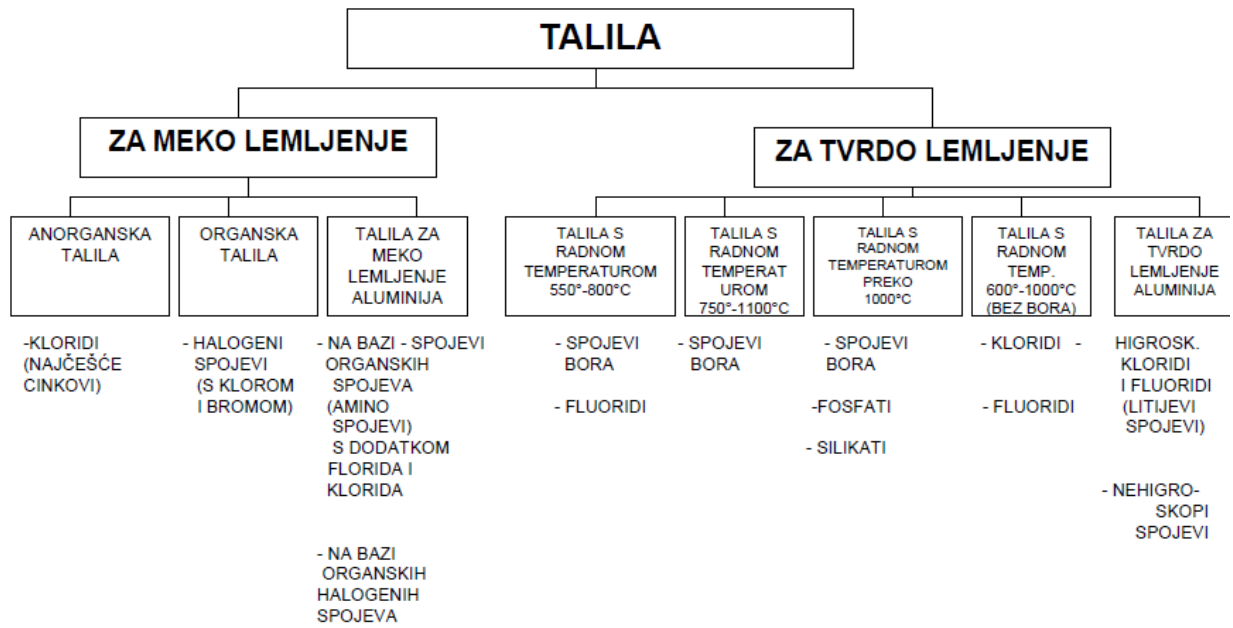
3. Vrste leмова

Na slici 3.1. je prikaza podjela leмова na dvije velike grupe meki i tvrdi lemovi. Meki lemovi se sastoje od kositra i olova uz dodatak antimona i to u granicama od 0,5-3,5%. Količina olova i kositra određuje se s obzirom na materijal koji se spaja. Kod tvrdog lemljenja uglavnom se koriste srebrni lemovi, bakreni lemovi i mjedeni lemovi.



Slika 3.1. Vrste leмова [5]

Talila se također dijele na talila za meke lemove i talila za tvrde lemove. Podijela je prikazana na slici 3.2. Talila kod lemljenja služe za otapanje površinske nečistoće i poboljšavanje kvašenja i širenja lema po cijelom spoju.



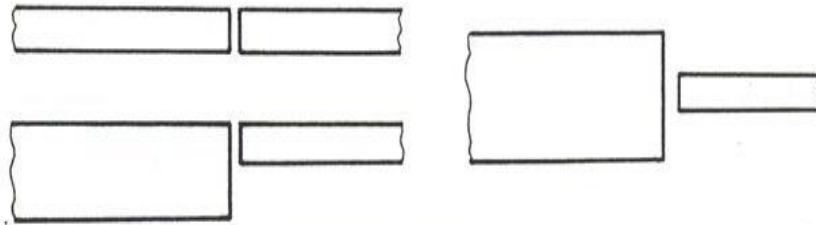
Slika 3.2. Vrste talila [5]

4. Spojevi lemljenjem

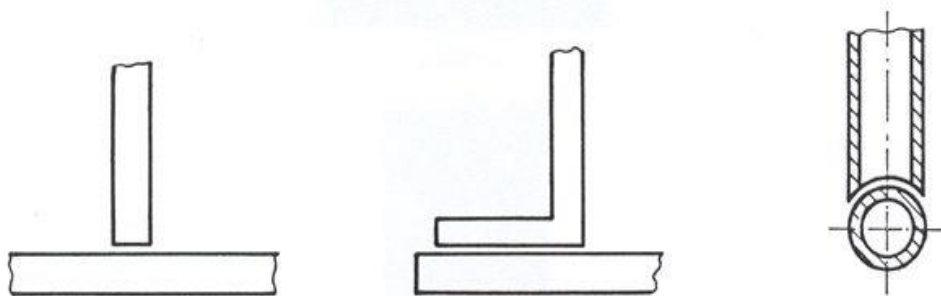
Kod lemljenja važan faktor ima pravilan odabir spoja. Pravilnim odabirom dobiva se potrebna čvrstoća spoja. Pri lemljenju skoro uvijek je slučaj da osnovni metal ima veću čvrstoću od lema. Zbog toga su zalemljeni spojevi u većini slučajeva tako oblikovani da spojno mjesto ima dovoljno veliku površinu kako bi i spoj imao dovoljno veliku nosivost u odnosu na osnovni metal [4].

Spojevi kod lemljenja dijele se na 5 načina i prikazani su na slikama:

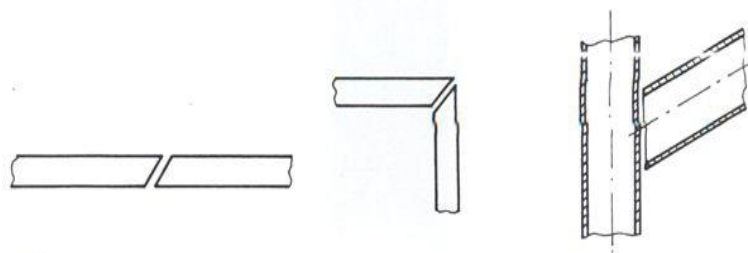
- sučeljeni spoj
- "T" spoj
- kosi rubovi
- preklopni spoj
- postupni spoj



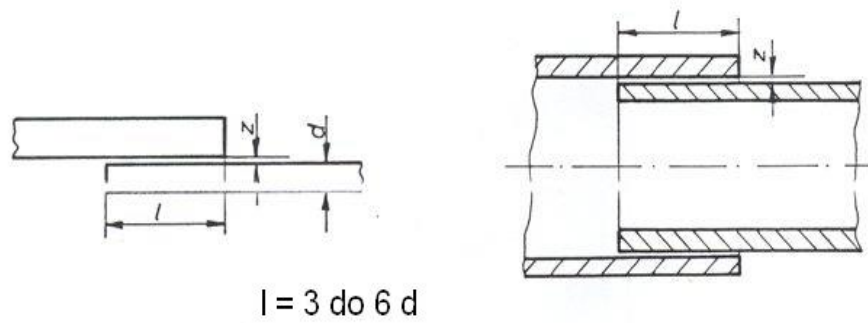
Slika 4.1. Sučeljeni spoj [5]



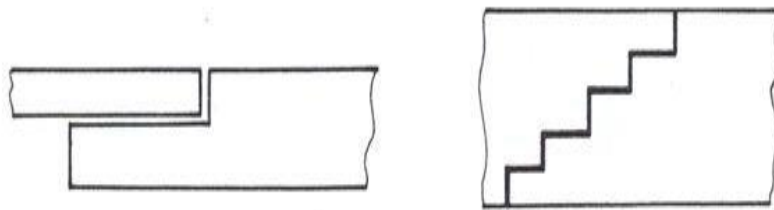
Slika 4.2. "T" spoj [5]



Slika 4.3. Kosi rubovi [5]



Slika 4.4. Preklopni spoj [5]

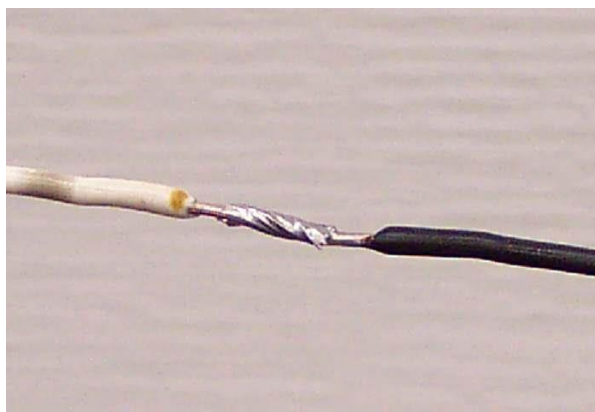


Slika 4.5. Postupni spoj [5]

Lemljenjem je moguće spajanje:

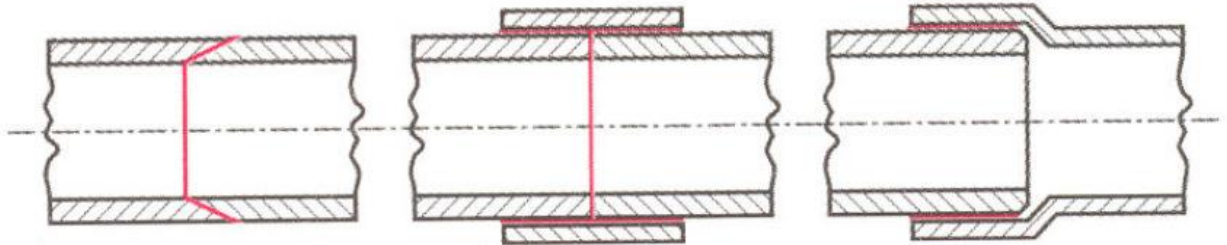
- žica,
- šipki,
- cijevi,
- spremnika,
- limova.

Kod spajanja žica u elektrotehnici još je potrebno voditi računa i o tome da je potrebno osigurati dobru vodljivost električne struje i osigurati da spoj ne oksidira. Slika 4.6. prikazuje spajanje žica lemom [22].



Slika 4.6. Spajanje žica [22]

Kada je potrebno lemljenje cijevi koriste se konusni spojevi, čeoni spojevi s ojačanjem te preklopni spojevi. Kao i kod većine postupaka lemljenja potrebno je dobro mehanički očistiti površine koje leмимо i onda nakon toga premazati sa talilom (pastom za lemljenje). Kada se cijevi stave u potreban položaj, može se krenuti sa zagrijavanjem. Zagrijavanjem spoja lem odlazi u međuprostor i istiskuje talilo. Na kraju se cijevi ostave da se ohlade i time se dobiva čvrsti spoj. Na slici 4.7. prikazana je shema cijevnih spojeva [6]:

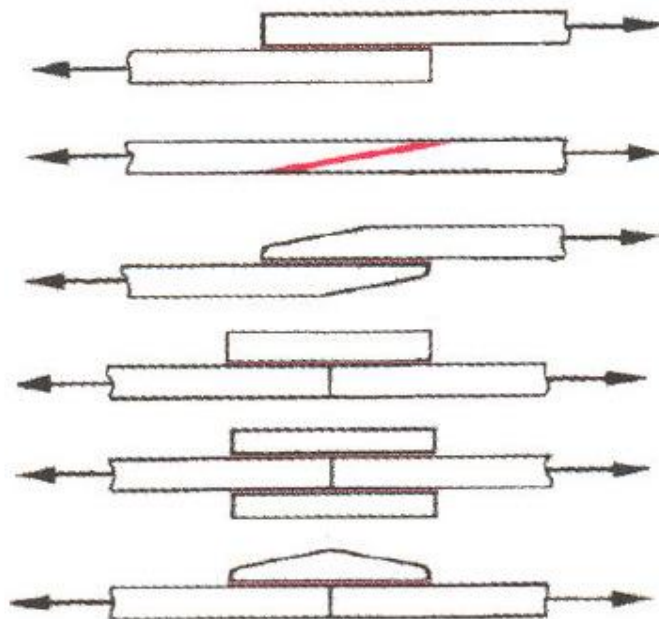


Slika 4.7. Shema cijevnih spojeva [6]

Osim cijevi lemljenjem je moguće spajati i limove. Najčešći spojevi kod limova su [6]:

- preklopni spoj
- kosi preklopni spoj
- zakošeni preklopni spoj
- čeoni spoj s jednim ojačanjem
- čeoni spoj s dvostrukim ojačanjem
- čeoni spoj s zakošenim ojačanjem
- "T" spoj i "L" spoj

Na slici 4.8. prikazani su spojevi limova [6]:



Slika 4.8. Spojevi limova [6]

Lemljenje limova pod kutom može se izradom "T" ili "L" spoja. Tim načinom spajanja dobiva se veća čvrstoća spoja. Slika 4.9. prikazuje spajanje limova pod kutom [6]:

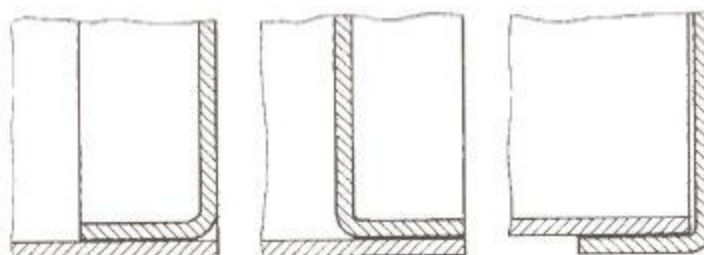


Slika 4.9. Spajanje limova "L" i "T" spojem[6]

Kada je potrebno nepropusno lemljenje koriste se sljedeći spojevi [6]:

- 1) Ravno spajanje (po jednoj površini za manje tlakove)
- 2) Kutno spajanje spremnika lemljenjem
- 3) Preklopno spajanje spremnika lemljenjem

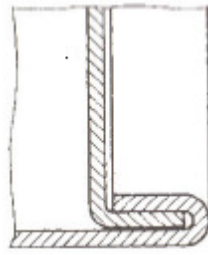
Na slikama 4.10. , 4.11. , 4.12. prikazani su ravni, kutni i preklopni načini spajanja spremnika lemljenjem (nepropusni spoj) [6]:



Slika 4.10. Ravno spajanje spremnika[6]



Slika 4.11. Kutno spajanje spremnika [6]

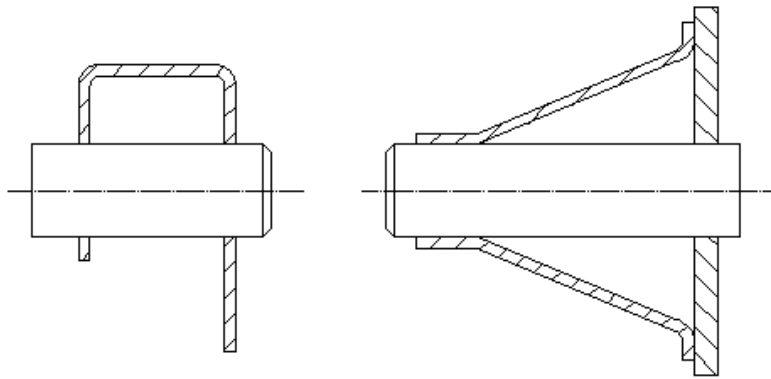


Slika 4.12. Preklopno spajanje spremnika lemljenjem [6]

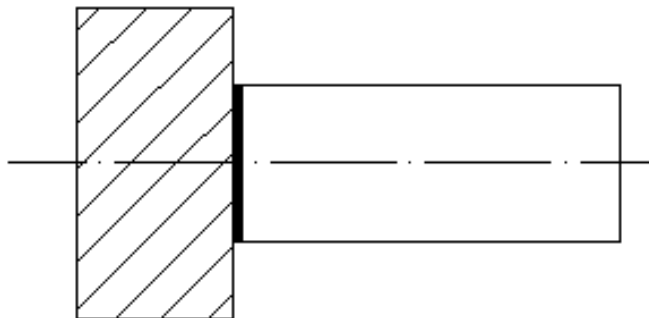
Spajanje šipki moguće je na sljedeće načine:

- 1) Spajanjem dvostrukim uležištenjem
- 2) Nalemljivanje čela šipke
- 3) Ulemljivanje po obodu šipke

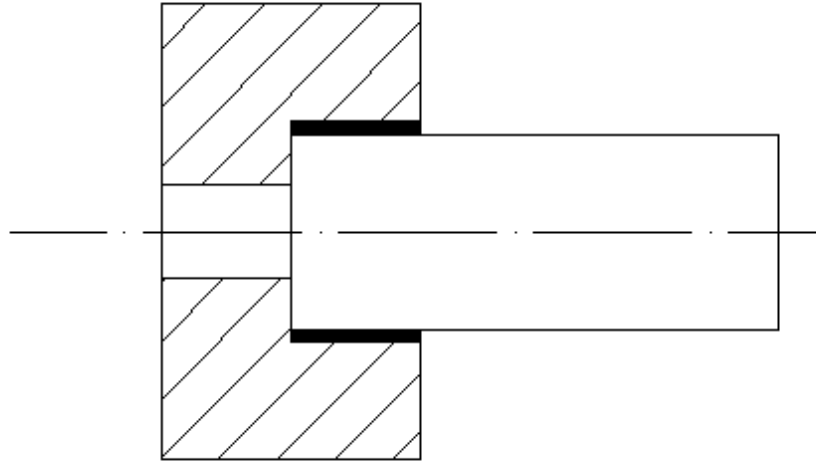
Slike 4.13, 4.14.,4.15. prikazuju načine spajanja šipki [6]:



Slika 4.13. Spajanje šipki dvostrukim uležištenjem [6]



Slika 4.14. Spajanje šipki nalemljivanjem čela šipke [6]



Slika 4.15. Spajanje šipke ulemljivanjem po obodu šipke [6]

5. Greške pri lemljenju

Greške kod lemljenja mogu se podijeliti u tri osnovne skupine[4]:

1. greške u osnovnom materijalu
2. greške u lemu
3. greške u lemljenju

Neke od najčešćih grešaka kod lemljenja[4]:

1. Lem ne kvasi površine radnog komada:

- a) nedovoljno zagrijavanje radnog komada
- b) nedovoljno ulaženje talila u zazor te nema uklanjanja oksida
- c) nedovoljno čiste ili loše obrađene površine radnog komada
- d) nepravilan oblik spoja (preveliki ili premali zazor)

2. Iscurenje lema (kapljice ispod radnog komada):

- a) loše očišćene ili obrađene površine
- b) premalo talila
- c) pregrijavanje radnog komada
- d) pregrijavanje lema, a radni komad je još hladan

3. Porozitet:

- a) isparavanje lako taljivih faza lema ili talila
- b) pri plinskom lemljenju uslijed nedovoljnog i neravnomjernog zagrijavanja
- c) prekratko grijanje nakon rastaljivanja lema

4. Šupljine:

- a) puno vlage u talilu
- b) adsorbirana vlaga na površini lema

5. Uključine troske:

- a) nedovoljno čišćenje površine
- b) neodgovarajuće talilo
- c) pri plinskom lemljenju u slučaju viška kisika
- d) neodgovarajuća temperatura taljenja talila u odnosu na temperaturu taljenja lema

6. Pukotine u lemu (tople i hladne):

- a) slaba istežljivost lema
- b) lemljenje materijala s jako različitim fizičko-kemijskim svojstvima
- c) zaostale napetosti u osnovnom materijalu
- d) ako lem ima široki interval kristalizacije

7. Pukotine u zoni spoja i osnovnom metalu:

- a) zaostale vlastite napetosti
- b) uslijed djelovanja lema i talila
- c) uslijed zagrijavanja na temperaturu lemljenja
- d) stvaranje intermetalnih spojeva

8. Deformacija radnog komada:

- a) loše oblikovan spoj
- b) neravnomjerno zagrijavanje i hlađenje
- c) nedovoljno učvršćenje radnih komada tijekom lemljenja

9. Korozija u zoni spoja nakon lemljenja

- a) neodgovarajući lem
- b) uslijed nedovoljnog čišćenja ostatka talila nakon lemljenja

6. Čvrstoća lemljenih spojeva

Kod lemljenja se čvrstoća najčešće proračunava na smik, a rjeđe na vlak. Postupkom vlačnog postupka ispituju se mehanička svojstva materijala (mehanička otpornost materijala i njihova deformabilnost). Ispitni uzorak (epruveta) je od materijala koji se želi ispitati i mora biti izrađen po propisanom obliku i dimenzijama [7].

Za proračun čvrstoće vrijedi formula :

$$S \cdot \sigma_M = A \cdot \tau_M$$

S (mm^2)- presjek sastavnih dijelova u spoju izložen vlačnom naprezanju;

σ_M (N/mm^2)- vlačna čvrstoća materijala dijelova u spoju;

A (mm^2) - površine spojene lemom izložene smičnom naprezanju;

τ_{ML} (N/mm^2)- smična čvrstoća samog lema

Slika 6.1. prikazuje smično opterećenje lemljenog spoja [7]:



Slika 6.1. Smično opterećenje spoja [7]

Čvrstoća lemljenog spoja kreće se u granicama:

- za meke lemове: $\sigma_{ML} = 20 \dots 30$ MPa, $\tau_{ML} = 15 \dots 20$ MPa
- za tvrde srebrne lemове: $\sigma_{ML} = 300 \dots 400$ MPa, $\tau_{ML} = 150 \dots 280$ MPa
- za tvrde bakrene i mjedene lemове: $\sigma_{ML} = 250 \dots 350$ MPa, $\tau_{ML} = 150 \dots 250$ MPa
- za tvrde aluminijske lemове: čvrstoća spoja postiže čvrstoću dijelova u spoju

Koeficijent sigurnosti kod lemljenih spojeva iznosi : 1,5 ... 4

Dinamička čvrstoća: 80% one dijelova u spoju; $h < 0,2$ mm — samo oko 60%

Dinamička čvrstoća kod meko lemljenih spojeva brzo pada pa ih se ne smije izlagati dinamičkim naprezanjima $> 2 \dots 3$ MPa i potrebno je predvidjeti rasterećenje spojeva.

Koeficijenti sigurnosti iznose 2 ... 4.

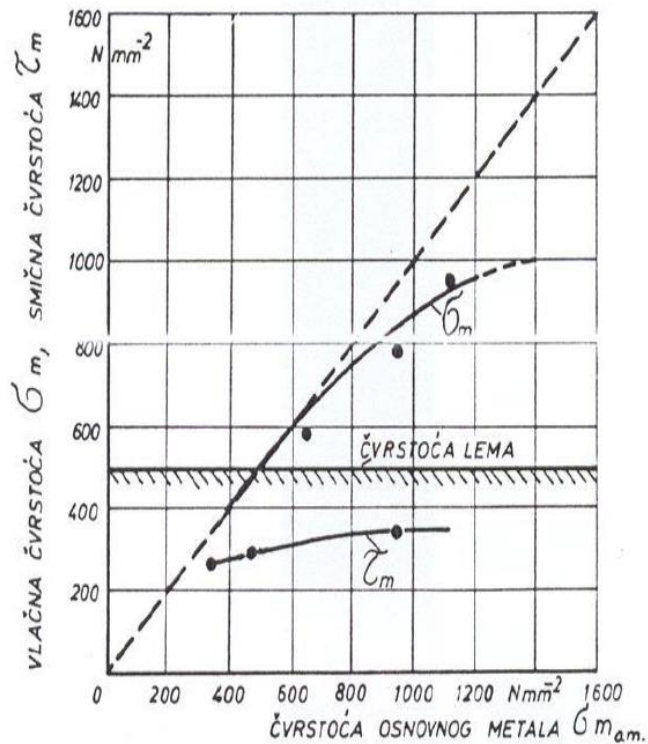
Na čvrstoću samog spoja utječu razni faktori pa je o njima važno voditi brigu.

Utjecajni čimbenici na čvrstoću i kvalitetu lemljenog spoja [5]:

- čvrstoća osnovnog materijala
- veličina i kvaliteta pripremljene površine za lemljenje
- veličina zazora

- oblik spoja
- kemijski sastav osnovnog materijala, lema i talila
- vrijeme zagrijavanja do rastaljenja lema
- vrijeme grijanja nakon rastaljenja lema
- čvrstoća zalemljenog spoja ovisi i o kasnijim eksploatacijskim uvjetima

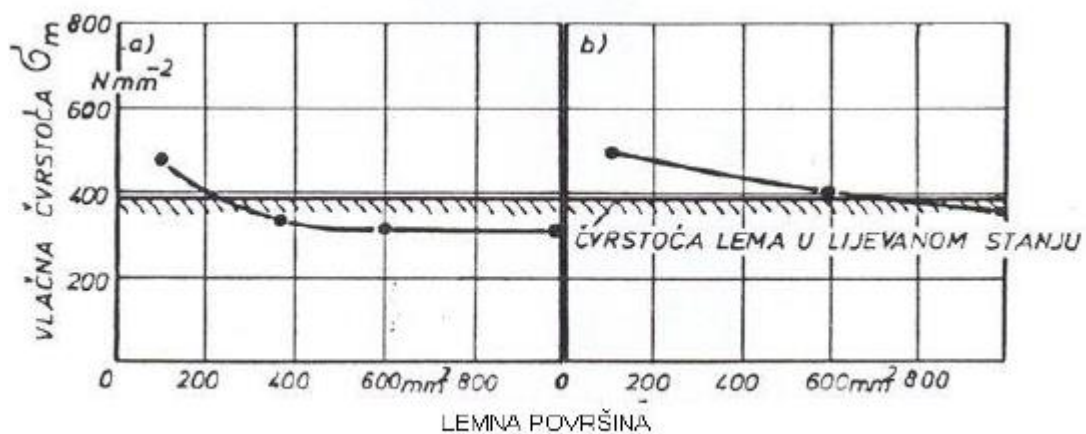
Slika 6.2. prikazuje vlačnu σ_m i smičnu τ_m čvrstoću zalemljenog spoja u ovisnosti o vlačnoj čvrstoći osnovnog materijala σ_{OM} [5]:



Slika 6.2. Vlačna i smična čvrstoća zalemljenog spoja u ovisnosti o vlačnoj čvrstoći osnovnog materijala [5]

- $\sigma_m \approx 1,5 \sigma_R$
- $\sigma_R \geq 400 \text{ N/mm}^2 \text{ (MPa)}$
- $\sigma_m \approx 1,35 \sigma_R$
- $\sigma_R \leq 400 \text{ N/mm}^2 \text{ (MPa)}$

Na čvrstoću lemljenog spoja utječe i veličina lemljene površine. Slika 6.3. prikazuje utjecaj veličine površine na vlačnu čvrstoću zalemljenog spoja [5]:



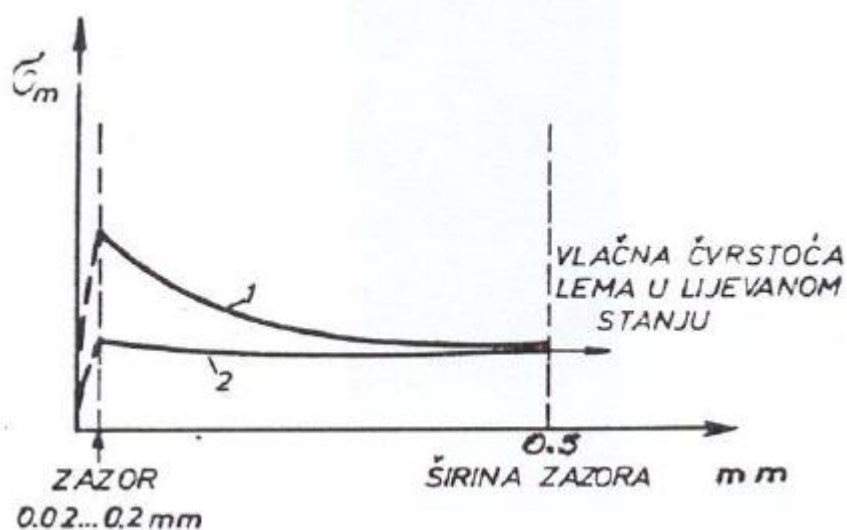
Slika 6.3. Utjecaj veličine lemljene površine na vlačnu čvrstoću spoja [5]

Na čvrstoću zalemljenog spoja utječe i različita hrapavost materijala. Tablica 6.1. prikazuje utjecaj hrapavosti na vlačnu čvrstoću zalemljenog spoja [5]:

KAKVOĆA RADNE POVRŠINE		σ_m N/mm ²
BRUŠENO S BRUSNIM PAPIROM	br. 5/0	418
	br. 100	343
GRUBO TURPIJANO		364
NAZUBLJENO		336

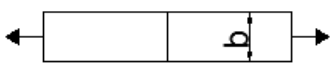
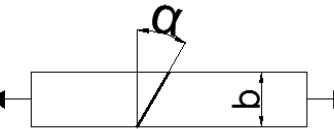
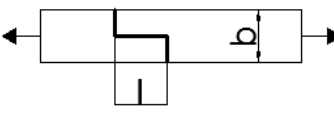
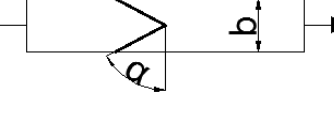
Tablica 6.1. Utjecaj hrapavosti na vlačnu čvrstoću zalemljenog spoja [5]

Na slici 6.4. prikazan je utjecaj veličine zazor na čvrstoću lemljenog spoja [5]:



Slika 6.4. Utjecaj veličine zazor na čvrstoću lemljenog spoja [5]

Oblik spoja uvelike utječe na vlačnu čvrstoću zalemljenog spoja pa je tu potrebno izabrati ispravan oblik. U tablici 6.2. prikazan je utjecaj oblika spoja na čvrstoću lemljenog spoja [5]:

Oblik probe	Izvedba	Čvrstoća σ , N/mm ²
	SUČELJENI SPOJ	390
	KOSI SPOJ $\alpha=30^\circ$ $\alpha=45^\circ$ $\alpha=60^\circ$	393 425 488
	PREKLOPNI SPOJ $l=0,5 b$ $l=1,0 b$ $l=2,0 b$	402 352 343
	SPOJ U OBLIKU LASTINOG REPA $\alpha=60^\circ$ $\alpha=75^\circ$	395 465

Tablica 6.2. Utjecaj oblika spoja na čvrstoću lemljenog spoja [3]

7. Praktični savjeti za lemljenje pojedinih metala

7.1. Lemljenje nehrđajućih čelika

Lemljivost i zavarljivost ovih čelika razlikuje se ovisno o sastavu. Kvaliteta lemljenih spojeva ovisi o izboru načina lemljenja, temperaturi, vrsti lema i zaštitnoj atmosferi koja se koristi. Nehrđajući čelici se često spajaju na čelike, niskolegirane čelike i bakrene legure u kombinaciji koju nije moguće provesti postupkom zavarivanja. Širok izbor materijala za lemljenje omogućuje postizanje kompatibilnosti, čvrstoće, otpornosti na koroziju i druga poželjna svojstva pri spajanju različitih metala [8]. Na slici 7.1. prikazan je primjer lemljenja nehrđajućeg čelika [18]:



Slika 7.1. Lemljenje nehrđajućeg čelika [18]

7.2. Lemljenje bakra, bakrenih legura i plemenitih metala

Bakar, legure bakra i plemeniti metali spadaju u skupinu najlakše lemljivih metala. Izbor procesa lemljenja i odabir lema ovisi o sastavu materijala, obliku i dimenzijama dijelova koji se spajaju. Zlato, srebro i platina su materijali poznati po otpornosti na oksidaciju kod visokih temperatura. Te osobine čine ih poželjnima u industriji i medicinskoj primjeni. Kod lemljenja bakra potrebno je voditi računa o električnoj vodljivosti. Odabirom lemljenja kao postupka spajanja, mora se voditi računa o konačnom obliku konstrukcije, veličini zrna i mehaničkim svojstvima bakrenih legura [8]. Na slici 7.2. prikazan je primjer lemljenja bakra, a na slici 7.3. prikazan je primjer lemljenja plemenitih metala (nakit) [6]:



Slika 7.2. Lemljenje bakrene okapnice [6]



Slika 7.3. Lemljenje nakita [6]

7.3. Lemljenje aluminija

Aluminij je standardno korišten materijal kod lemljenja. Lako ga je obrađivati, oblikovati i štancati. Aluminij se od ostalih materijala razlikuje po tome što se kod doticaja s kisikom presvlači tankim prozirnim slojem oksida i uvijek se lemi na temperaturama blizu temperaturi taljenja. Legure 7072 i 7005 imaju temperature skrućivanja iznad $595\text{ }^{\circ}\text{C}$ i lako se leme korištenjem lema na bazi aluminija i silicija. Legura 7005 koristi se kod izrade rama za bicikle [8]. Na slici 7.4. prikazana je rama bicikla iz legure 7005 [19]:



Slika 7.4. Legura 7005 [19]

7.4. Lemljenje keramike

Kod spajanja keramike sa keramikom ili keramike sa metalom materijali moraju biti kompatibilni u vidu povišene temperature i sredinama koje su oksidirajuće ili korozivne. Materijali moraju imati značajna mehanička svojstva, čvrstoću i otpornost na lom. Prvo uspješno

spajanje metala i keramike je ostvareno 1930. godine kada je na keramiku nanesen metalni sloj metalizacijom, a zatim srebrnim lemom ostvaren spoj keramike i metala. Ovakav spoj je dobar za rad na niskim temperaturama zbog relativno niske temperature taljenja srebrnog lema [8]. Slika 7.5. prikazuje primjere spajanja keramike i metala [20]:



Slika 7.5. Spoj keramike i metala [20]

7.5. Lemljenje lijevanog željeza i ugljičnih čelika

U materijale koje je moguće lemiti spadaju i lijevana željeza i ugljični čelici. U oba slučaja koriste se slične metode zagrijavanja i postupci lemljenja. Međutim, postoje razlike između tih materijala pa je to potrebno uzeti u obzir kod odabira talila i lemovi [8]. Slika 7.6 prikazuje primjer lemljenja lijevanog željeza [21]:



Slika 7.6. Lemljenje lijevanog željeza [21]

8. Prijedlozi materijala za lemljenje

Castolin Eutectic je tvrtka koja se bavi proizvodnjom materijala i opreme za antihabajuću zaštitu i spajanje. Imaju potrebne materijale za meko i tvrdo lemljenje te svu popratnu opremu.

8.1. Materijali za meko lemljenje

Tablica 8.1. prikazuje podatke lema za meko lemljenje AluTin 51:

Naziv	AluTin 51-meki lem za aluminijske, željezne i bakrene materijale	
Osobine	Kadmijem sadržan meki lem na olovo-kositar bazi. Gusti, čisti spoj lemljenja. Dobre osobine spajanja i protjecanja lema.	
Tehnički podaci	Meki lem DIN 1707:	
	Interval topitelja (Sol./Liq.) [°C]	180-240
	Gustoća [g/cm ³]	9,7
Primjena	Za meka lemljenja: Aluminijske legure, bakar i bakrene legure (mesing), ne-i nisko legirani čelici (konstrukcijski čelici, čelici za poboljšavanje), visokolegirani čelici (nehrđajući CrNi-čelik) i olovo. Tipični primjeri primjene su: dijelovi električnih prekidača, oprema za hlađenje, itd	
Upute za obradu	Područje lemljenja očistiti. Oštre rubove zaobliti. Površine lemljenja premazati topiteljem. Vrh šipke zagrijati i zatim uroniti u topitelj. Radni komad predgrijati. Ne pregrijati. Upotrijebiti odgovarajući Castolin topitelj. Izvor zagrijavanja: plamen za lemljenje (acetilen, mekan, lagano reducirajući) plamen za lemljenje (propan/butan), peć (sa i bez zaštitnog plina), otporno zagrijavanje.	

Tablica 8.1. Meki lem AluTin 51 [9]

8.2. Materijali za tvrdo lemljenje

Tablica 8.2. prikazuje podatke lema za tvrdo lemljenje Castolin 1802:

Naziv	Castolin 1802-srebrni lem sa kadmijem za željezne, bakrene materijale na bazi nikla i tvrde metale	
Osobine	Kadmijem sadržani srebrni lem sa niskom radnom temperaturom. Izrazito dobre osobine taljenja i kapilarnost. Žilavi spojevi sa visokom čvrstoćom.	
Tehnički podaci	Tvrđi lem DIN 8513:	L-Ag40Cd
	Interval topitelja (Sol./Liq.) [°C]	595-630
	Radna temperatura [°C]	610
	Gustoća [g/cm ³]	9,3
Primjena	<p>Za spajanja lemljenjem, također u serijskoj proizvodnji, npr: ne i niskolegirani čelici, legirani čelici (alatni čelici), visokolegirani čelici (nehrđajući CrNi čelici), nikal, legure na bazi nikla, bakar i bakrene legure, kao i temper lijev. Tipični primjeri primjene jesu: dijelovi iz nehrđajućeg čelika i mesinga, bakra, kontrolna armatura kao manometri, klimatizacijski sustavi, izmjenjivači topline, cjevovodi, instalacije vode i centralnog grijanja, srebrni i sinter kontakti na bakrene materijale, pritezni spojevi na kablovima, listovi pila i tvrdi metali u strojogradnji, finomehaničke komponente u industriji satova, itd.</p>	
Upute za obradu	<p>Područje lemljenja očistiti. Oštre rubove zaobliti. Površine lemljenja premazati (nanijeti) topiteljem. Vrh šipke zagrijati i zatim uroniti u topitelj. Radni komad predgrijati na široko. Ne pregrijati. Izvor zagrijavanja: plamen za lemljenje (acetilen, neutralni), plamen za lemljenje (propan/butan), peć (sa ili bez zaštitnog plina), VF indukcija, otporno zagrijavanje.</p>	

Tablica 8.2. Tvrđi lem Castolin 1802 [9]

Tablica 8.3. prikazuje podatke lema za tvrdo lemljenje Castolin 1803:

Naziv	Castolin 1803-bakar-fosfor lem za bakrene materijale	
Osobine	Tvrđi lem na bazi bakar-srebro-fosfor. Niska radna temperatura. Izrazito dobre osobine taljenja i kapilarnosti. Žilavi spojevi sa visokom čvrstoćom. Za radne temperature do 150 °C.	
Tehnički podaci	Tvrđi lem DIN 8511:	L-Ag5P
	Interval topitelja (Sol.Liq.) [°C]	650-810
	Radna temperatura [°C]	710
	Gustoća [g/cm ³]	8,2
Primjena	Za spajanja lemljenjem, također u serijskoj proizvodnji, npr: bakar, crveni lijev, bronca (CuSn-legure), mesing (CuZn-legure), novo srebro (CuNiZn-legure), aluminijska bronca (CuAl-legure). Za spajanje tankostijenih materijala kao i za materijale različitih debljina stijenke. Tipični primjeri primjene jesu: rotor elektromotora, spojevi cijevi, bakreni spojevi rashladnih uređaja, sanitarna oprema, uređaji za klimatizaciju, instalacije grijanja. Nije za primjenu kod medija koji sadržavaju sumpor, kao i legure na bazi željeza i nikla.	
Upute za obradu	Područje lemljenja očistiti. Oštre rubove zaobliti. Površine lemljenja premazati (nanijeti) topiteljem. Vrh šipke zagrijati i zatim uroniti u topitelj. Radni komad predgrijati na široko. Ne pregrijati. Izvor zagrijavanja: plamen za lemljenje (acetilen, neutralni), plamen za lemljenje (propan/butan), peć (sa ili bez zaštitnog plina), VF indukcija, otporno zagrijavanje.	

Tablica 8.3. Tvrđi lem Castolin 1803 [9]

Tablica 8.4. prikazuje podatke lema za tvrdo lemljenje Castolin 190:

Naziv	Castolin 190- aluminijski lem za aluminijske legure	
Osobine	Tvrđi lem na aluminij-silicij bazi. Niska radna temperatura. Izuzetne osobine spajanja i kapilarnosti. Visoka čvrstoća i žilavost. Glatka i gusta površina bez poroznosti.	
Tehnički podaci	Tvrđi lem DIN 8513:	L-AlSi12
	Interval topitelja (Sol.Liq.) [°C]	575-590
	Radna temperatura [°C]	590
	Gustoća [g/cm ³]	2,7
Primjena	Čisti aluminij, AlMn-legure, AlMnMg-legure, AlMg i AlMgSi legure sa maksimalno 3% legirajućeg sadržaja (maks. 2% Mg). Tipični primjeri primjene su: Profilne konstrukcije, okviri, nosači, krajevi cijevi, karoserije i zaštitna kućišta.	
Upute za obradu	Područje lemljenja očistiti. Oštre rubove zaobliti. Površine lemljenja premazati (nanijeti) topiteljem. Vrh šipke zagrijati i zatim uroniti u topitelj. Radni komad predgrijati na široko. Ne pregrijati. Upotrijebiti odgovarajući Castolin topitelj (190). Za teško dostupne spojeve koristiti topitelj 190 NH (ne hidroskopni). Izvor zagrijavanja: plamen za lemljenje (acetilen, mekan, reducirajući).	

Tablica 8.4. Tvrđi lem Castolin 190 [9]

9. Zaključak

Iz ovog rada je vidljivo da je postupak lemljenja dokazano kvalitetan postupak spajanja već dugi niz godina. Svoju primjenu nalazi u vodoinstalaterskim, rashladnim, grijaćim, elektronskim i drugim industrijama. U praksi je dokazano kako zalemljeni spojevi traju doživotno. Vrlo važna karakteristika ovog postupka spajanja je to da ako lemljenje ne uspije iz prvog puta, uvijek se može naknadno korigirati ponovnim zagrijavanjem. Uz pravilan način pripreme spoja i pravilnim izborom materijala za lemljenje, zalemljeni spoj može biti čvršći od osnovnog materijala kojeg leмимо. Estetski izgled također je na vrlo visokoj razini i to je još jedan od glavnih razloga široke primjene postupka lemljenja gdje je vanjski izgled od primarne važnosti. Lemljeni spojevi osiguravaju vrlo kvalitetan brtveći spoj i zbog toga nalaze široku primjenu u izradi kritičnih i opasnih instalacija. Lemljenje je relativno jeftin proces sa lakom mogućnosti automatizacije. Kada se postupak lemljenja usporedi sa srodnim procesima, vidljivo je da lemljenje ne samo da je bolji mehanički proces, već je i ekonomičnije rješenje.

10. Literatura

[1] M. Gojić: Tehnike spajanja i razdvajanja materijala, Sisak, 2008, II. nepromijenjeno izdanje

[2] https://www.fsb.unizg.hr/elemstroj/pdf/pmf/osnove_strojarstva/lemljeni_spojevi.pdf, preuzeto 25.11.2015.

[3] S. Kralj i Š. Andrić: osnove zavarivačkih i srodnih postupaka, Zagreb, 1992.

[4] Hrvatsko društvo za tehniku zavarivanja: Tema:1.16 Lemljenje

[5] I. Garašić: ZiM

[6] I. Slade: Obrada materijala 1- II dio

[7] S. Zelenika: Lemljeni, lijepljeni, zakovični i ostali spojevi

[8] ASM Handbook Volume 6- WELDING, BRAZING AND SOLDERING

[9] <http://www.ami-lovrekovic.hr/castolin.html>, preuzeto 23.12.2016.

[10]

https://www.google.hr/search?q=mini+plinska+lemilica&source=lnms&tbm=isch&sa=X&ved=0ahUKEwiNhI2A1LjKAhXBhSwKHZP3D4cQ_AUIBygB&biw=1366&bih=625#imgrc=HWb1uO9RU-BVbM%3A, preuzeto 20.1.2016.

[11]

https://www.google.hr/search?q=lemilica+na+kartu%C5%A1e&source=lnms&tbm=isch&sa=X&ved=0ahUKEwjxi8y2ILjKAhUDjywKHfQ1B6MQ_AUIBygB&biw=1366&bih=625#imgrc=kz4cXXYDzVw1PM%3A, preuzeto 20.1.2016.

[12]

https://www.google.hr/search?q=plinski+pi%C5%A1tolj&source=lnms&tbm=isch&sa=X&ved=0ahUKEwiApsPjLjKAhXB2SwKHTpeAIYQ_AUIBygB&biw=1366&bih=625#tbm=isch&q=as+brazing&imgrc=UKPsQFGsIyvPZM%3A, preuzeto 20.1.2016.

[13]

https://www.google.hr/search?q=plinski+pi%C5%A1tolj&source=lnms&tbm=isch&sa=X&ved=0ahUKEwiApsPjLjKAhXB2SwKHTpeAIYQ_AUIBygB&biw=1366&bih=625#tbm=isch&q=Plinski+pi%C5%A1tolj+za+lemljenje+s+kru%C5%BE+nim+plamenikom+za+lemljenje+cijevi+&imgrc=LsD_HZ5JXboTLM%3A, preuzeto 20.1.2016.

[14]

https://www.google.hr/search?q=brazing+furnace&source=lnms&tbm=isch&sa=X&ved=0ahUKAhUKEwiejOPdmLjKAhWCkS1DDqIQ_AUIBygB&biw=1366&bih=625#imgrc=LU1eI-e606RGcM%3A, preuzeto 22.1.2016.

[15]

<https://www.google.hr/search?q=brazing+dipping&source=lnms&tbm=isch&sa=X&ved>

- =0ahUKEwi35P6vnrjKAhUFXCwKHV9fCycQ_AUIBygB&biw=1366&bih=625#imgrc=1xqPmiFByQOxwM%3A, preuzeto 22.1.2016.
- [16] https://www.google.hr/search?q=arc+brazing&source=lnms&tbm=isch&sa=X&ved=0ahUKEwjwhMTR5rKAhVCISwKHXAQBvkQ_AUIBygB&biw=1680&bih=939#imgrc=dCZc-pRcIAKdgM%3A, preuzeto 21.1. 2016.
- [17] https://www.google.hr/search?q=lasersko+lemljenje&biw=1680&bih=939&source=lnms&tbm=isch&sa=X&ved=0ahUKEwisi4SNtcXKAhVI3iwKHTiPAvYQ_AUIBigB#tbm=isch&q=laser+slodering, preuzeto 25.1.2016.
- [18] <http://www.stainlesssteelbrazing.com/>, preuzeto 26.1.2016.
- [19] https://www.google.hr/search?q=alloy+7005&biw=1366&bih=625&source=lnms&tbm=isch&sa=X&ved=0ahUKEwjKuYrKr8fKAhVlqHIKHdvHD1IQ_AUIBigB#imgrc=w5wfak8ydzL19M%3A, preuzeto 26.1.2016.
- [20] https://www.google.hr/search?q=brazing+ceramic&source=lnms&tbm=isch&sa=X&ved=0ahUKEwiWi6rvssfKAhVF7nIKHb_7DCIQ_AUIBygB&biw=1366&bih=625#imgrc=MdDYHcZ6OBIWpM%3A, preuzeto 26.1.2016.
- [21] <http://www.weldguru.com/braze-cast-iron.html>, preuzeto 26.1.2016.
- [22] https://www.google.hr/search?q=soldering+wires+together&source=lnms&tbm=isch&sa=X&ved=0ahUKEwiDjY6Pgu7KAhWBWywKHbyACIEQ_AUIBygB&biw=1680&bih=939#imgrc=V_5L0J6MGjGZkM%3A, preuzeto 1.2.2016.
- [23] <http://www.sipuk.co.uk/gas-welding-equipment.html>, preuzeto 8.2.2016.

Popis slika

Slika 2.1. Shema kapilarnog lemljenja (a) i lemljenja u žlijebu (b) [3].....	4
Slika 2.2. Kvašenje lema [3]	5
Slika 2.3 Sile na granicama medija [3]	5
Slika 2.4. Podjela lemljenja[4].....	6
Slika 2.5. Shematski prikaz plinskog lemljenja [3]	7
Slika 2.6. Plinsko kapilarno lemljenje[6].....	7
Slika 2.7. Shema lemljenje u pećima[7]	11
Slika 2.8. Lemljenje u pećima [14]	11
Slika 2.9. Shematski prikaz indukcijskog lemljenja[3]	13
Slika 2.10. Indukcijsko lemljenje pojedinačnih proizvoda [6]	13
Slika 2.11. Shema elektrotopnog lemljenja[3]	15
Slika 2.12. Elektrotopno lemljenje[6].....	15
Slika 2.13. Lemljenje uranjanjem [3]	17
Slika 2.14. Lemljenje aluminijskih komponenti uranjanjem [15]	17
Slika 2.15. Shema egzotermnog lemljenja [3]	18
Slika 2.16. Shematski prikaz lemljenja zračenjem [3].....	18
Slika 2.17. Shema elektrolučnog lemljenja [3]	19
Slika 2.18. Pribor za elektrolučno lemljenje [16]	19
Slika 2.19. Shema lemljenja lemilom[3].....	20
Slika 2.20. Lemljenje lemilicom [6]	20
Slika 2.21. Shematski prikaz lemljenja laserom [17]	21
Slika 2.22. Lasersko lemljenje [17]	21
Slika 3.1. Vrste lemovi [5]	22
Slika 3.2. Vrste talila [5]	23
Slika 4.1. Sučeljeni spoj [5]	24
Slika 4.2. "T" spoj [5]	24
Slika 4.3. Kosi rubovi [5].....	24
Slika 4.4. Preklopni spoj [5]	25
Slika 4.5. Postupni spoj [5]	25
Slika 4.6. Spajanje žica [22]	25
Slika 4.7. Shema cijevnih spojeva [6].....	26
Slika 4.8. Spojevi limova [6]	26
Slika 4.9. Spajanje limova "L" i "T" spojem[6].....	27
Slika 4.10. Ravno spajanje spremnika[6]	27
Slika 4.11. Kutno spajanje spremnika [6]	27
Slika 4.12. Preklopno spajanje spremnika lemljenjem [6]	28
Slika 4.13. Spajanje šipki dvostrukim uležištenjem [6].....	28
Slika 4.14. Spajanje šipki nalemljivanjem čela šipke [6]	28
Slika 4.15. Spajanje šipki ulemljivanjem po obodu šipke [6].....	29
Slika 6.1. Smično opterećenje spoja [7].....	32
Slika 6.2. Vlačna i smična čvrstoća zalemljenog spoja u ovisnosti o vlačnoj čvrstoći osnovnog materijala [5]	33
Slika 6.3. Utjecaj veličine lemljene površine na vlačnu čvrstoću spoja[5].....	34
Slika 6.4. Utjecaj veličine zazora na čvrstoću lemljenog spoja [5]	34
Slika 7.1. Lemljenje nehrđajućeg čelika [18]	36
Slika 7.2. Lemljenje bakrene okapnice [6]	37
Slika 7.3. Lemljenje nakita [6].....	37
Slika 7.4. Legura 7005 [19]	37
Slika 7.5. Spoj keramike i metala [20].....	38

Slika 7.6. Lemljenje lijevanog željeza [21]38

Popis tablica

Tablica 2.1. Plinske lemilice	8
Tablica 2.2. Plinsko ručno lemljenje [4]	9
Tablica 2.3. Plinski mehanizirano lemljenje [4]	10
Tablica 2.4. Lemljenje u pećima sa zaštitnom atmosferom [4]	12
Tablica 2.5. Indukcijsko lemljenje [4]	14
Tablica 2.6. Elektrootporno lemljenje [4]	16
Tablica 6.1. Utjecaj hrapavosti na vlačnu čvrstoću zalemljenog spoja [5]	34
Tablica 6.2. Utjecaj oblika spoja na čvrstoću lemljenog spoja [3]	35
Tablica 8.1. Meki lem AluTin 51 [9]	39
Tablica 8.2. Tvrdi lem Castolin 1802 [9]	40
Tablica 8.3. Tvrdi lem Castolin 1803 [9]	41
Tablica 8.4. Tvrdi lem Castolin 190 [9]	42



IZJAVA O AUTORSTVU
I
SUGLASNOST ZA JAVNU OBJAVU

Završni/diplomski rad isključivo je autorsko djelo studenta koji je isti izradio te student odgovara za istinitost, izvornost i ispravnost teksta rada. U radu se ne smiju koristiti dijelovi tuđih radova (knjiga, članaka, doktorskih disertacija, magistarskih radova, izvora s interneta, i drugih izvora) bez navođenja izvora i autora navedenih radova. Svi dijelovi tuđih radova moraju biti pravilno navedeni i citirani. Dijelovi tuđih radova koji nisu pravilno citirani, smatraju se plagijatom, odnosno nezakonitim prisvajanjem tuđeg znanstvenog ili stručnoga rada. Sukladno navedenom studenti su dužni potpisati izjavu o autorstvu rada.

Ja, VLADIMIR MATUŠIN (ime i prezime) pod punom moralnom, materijalnom i kaznenom odgovornošću, izjavljujem da sam isključivi autor/ica završnog/diplomskog (obrisati nepotrebno) rada pod naslovom TEHNOLOGIJA SPASAVANJA MATERIJALNA LEMLJANJA (upisati naslov) te da u navedenom radu nisu na nedozvoljeni način (bez pravilnog citiranja) korišteni dijelovi tuđih radova.

Student/ica:
(upisati ime i prezime)

Matušin

(vlastoručni potpis)

Sukladno Zakonu o znanstvenoj djelatnosti i visokom obrazovanju završne/diplomske radove sveučilišta su dužna trajno objaviti na javnoj internetskoj bazi sveučilišne knjižnice u sastavu sveučilišta te kopirati u javnu internetsku bazu završnih/diplomskih radova Nacionalne i sveučilišne knjižnice. Završni radovi izvrsnih umjetničkih studija koji se realiziraju kroz umjetnička ostvarenja objavljuju se na odgovarajući način.

Ja, VLADIMIR MATUŠIN (ime i prezime) neopozivo izjavljujem da sam suglasan/na s javnom objavom završnog/diplomskog (obrisati nepotrebno) rada pod naslovom TEHNOLOGIJA SPASAVANJA MATERIJALNA LEMLJANJA (upisati naslov) čiji sam autor/ica.

Student/ica:
(upisati ime i prezime)

Matušin

(vlastoručni potpis)