

Prikaz rada mehaničkog analognog računala

Kovaček, Bruno

Undergraduate thesis / Završni rad

2024

Degree Grantor / Ustanova koja je dodijelila akademski / stručni stupanj: **University North / Sveučilište Sjever**

Permanent link / Trajna poveznica: <https://um.nsk.hr/um:nbn:hr:122:468013>

Rights / Prava: [In copyright](#)/[Zaštićeno autorskim pravom.](#)

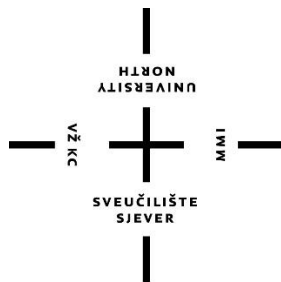
Download date / Datum preuzimanja: **2025-02-20**



Repository / Repozitorij:

[University North Digital Repository](#)





Sveučilište Sjever

Završni rad br. 031/MEH/2024

Prikaz rada mehaničkog analognog računala

Bruno Kovaček, 0336048827

Varaždin, rujan 2024. godine



Sveučilište Sjever

Odjel za Mehatroniku

Završni rad br. 031/MEH/2024

Prikaz rada analognog mehaničkog računala

Student

Bruno Kovaček, 0336048827

Mentor

Zoran Busija, dipl. ing. stroj.

Varaždin, lipanj 2024. godine

Prijava završnog rada

Definiranje teme završnog rada i povjerenstva

ODJEL Odjel za mehatroniku

STUDIJ preddiplomski stručni studij Mehatronika

PRISTUPNIK Bruno Kovaček

JMBAG 0336048827

DATUM 30.08.2024.

KOLEGIJ Mehanizmi

NASLOV RADA Prikaz rada mehaničkog analognog računala

NASLOV RADA NA ENGL. JEZIKU Presentation of the operation of a mechanical analog computer

MENTOR Zoran Busija, dipl. ing. stroj.

ZVANJE predavač

ČLANOVI POVJERENSTVA

1. Siniša Švoger, mag.ing.mech, predavač
2. prof. dr. sc. Ante Čikić
3. Zoran Busija, dipl.ing.stroj, predavač
4. Josip Srpak, dipl.ing.el, viši predavač
- 5.

Zadatak završnog rada

BROJ 031/MEH/2024

OPIS

U završnom radu potrebno je:

- opisati rad aparata za mjerenje i predviđanje plime i oseke iz 19. stoljeća
- pojasniti razliku između škotskog jarma i koljeničastog mehanizma s klizačem
- prikazati način rada mehaničkog integratora
- navedene mehanizme oblikovati pomoću 3D CAD alata SolidWorks
- napraviti simulaciju gibanja mehanizma pomoću dodatka SW Motion
- tehnologijom 3D ispisa izraditi fizički model jednog od mehanizama

Ključne riječi: 3D oblikovanje, škotski jaram, mehanički integrator

ZADATAK URUČEN

05.09.2024.



Busija Zoran

Predgovor

Pošto me uvelike zanimaju prošlost i mehanizmi koje su izumitelji radili i usavršavali, odlučio sam proučiti rad analognih računala. Rad na ovoj temi se pokazao veoma zanimljivim, a i dao je mnogo zanimljivih saznanja u području mehanizama.

Posebne zahvale mom mentoru Zoranu Busiji, dipl.ing.stroj. na stručnim savjetima, susretljivosti i velikom strpljenju u izradi ovog rada.

Također bih se zahvalio mojoj obitelji i prijateljima na podršci i velikoj pomoći, pogotovo ocu koji mi je pomagao u izradi rada i majci koja me poticala na nastavak studiranja više nego bilo tko.

Sažetak

U ovom radu je objašnjen princip rada analognih računala na temelju Kelvinovog mehaničkog analognog računala za mjerenje morskih mijena. Poblize se prikazuje način rada mehaničkog integratora kod integriranja funkcija. Također je objašnjen princip rada mehanizma škotskog jarma (eng. *Scotch yoke*) i koljenastog mehanizma, te njihove razlike u radu. Prikazuje se proces oblikovanja dijelova za škotski jaram i koljenasto vratilo u 3D programu SolidWorks, kao i pokretanje samih oblikovanih mehanizama u SolidWorks Motion dodatku za SolidWorks. Na kraju se prikazuje izrada makete mehanizma škotskog jarma i njegov rad.

Ključne riječi: analogno računalo, mehanički integrator, škotski jaram, koljenasti mehanizam, SolidWorks, 3D

Summary

This thesis explains the principles of functioning of analog computers on example of Kelvin's analog mechanical computer for tide predictions. The way the mechanical integrator integrates the function is further explained. Another thing that will be looked at is the functioning of scotch yoke and single slider crank mechanism and their differences in their performance. The process of designing parts of scotch yoke and single slider crank mechanism in 3D SolidWorks software, as well as designing mechanisms themselves in SolidWorks add-on SolidWorks Motion, is explained in this thesis. At the end of this thesis, the making and function of the model of scotch yoke is shown.

Key words: analog computer, mechanical integrator, scotch yoke, single slider crank mechanism, SolidWorks, 3D

Popis korištenih kratica

rps **revolutions per second**
okreta po sekundi

Sadržaj

1.	Uvod	1
2.	Mehaničko analogno računalo	2
2.1.	Način rada Kelvinovog analognog računala.....	2
2.2.	Princip rada škotskog jarma	3
2.3.	Princip rada koljeničastog mehanizma s jednim klizačem.....	4
2.4.	Princip rada mehaničkog integratora	5
3.	Analiza rezultata.....	9
4.	Oblikovanje dijelova za škotski jaram i klipni mehanizam s jednim klizačem	12
4.1.	Oblikovanje dijelova u SolidWorks-u.....	12
4.2.	Pokretanje mehanizma škotski jaram i klipnog mehanizma s jednim klizačem	17
5.	Izrada škotskog jarma	18
6.	Zaključak.....	23
7.	Literatura.....	24

1. Uvod

Današnji svijet nezamisliv je bez mehanizama. Od motornih vozila, kućanskih aparata pa sve do raketa i svemirskih postaja, mehanizmi utječu na svaki aspekt života. Neki od tih mehanizama koriste se od antičkog doba, još od najstarijih civilizacija. Prateći razvoj tehnologija, mehanizmi su postajali sve kompliciraniji. Neki su se koristili u astronomske svrhe (astrolab), dok se koloturima moglo podići teške terete s relativno malim snagama. Blizu otoka Antikitre u Grčkoj 1901. nađen je zanimljiv mehanizam koji se sastojao od 37 brončanih zupčanika. Slika 1.1. prikazuje Antikiderski mehanizam.



Slika 1.1.:Antikiderski mehanizam[2]

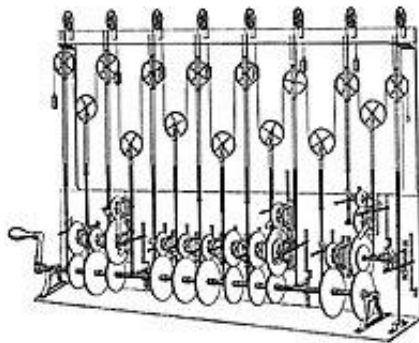
Mehanička računala najviše su se koristila za računalne operacije. Mnogi znanstvenici pokušavali su napraviti mehanizme koji bi brže i efikasnije računali matematičke operacije. Jedan od tih izuma je Pascaline, stroj Blaisea Pascala koji je sastavljen od zupčanika i pločica na kojima su napisani brojevi. Taj izum koristi se i dan danas kod mjerača protoka vode i ugrađivih brojanika.

2. Mehaničko analogno računalo

Jedno od zanimljivijih analognih računala je računalo uz pomoć kojeg je njegov izumitelj William Thomson, poznatiji pod imenom Lord Kelvin, pratio morske mijene. Krivulju promjene plime i oseke rastavljao je pomoću Fourierove metode rastavljanja krivulja u zbrojeve sinusoida. Problem predviđanja morskih mijena postoji o antičkih dana. Moreplovci su uvijek morali znati kada pristati u luci bez da se brod nasuče. Pierre-Simon Laplace je odredio funkcije koje su prikazivale morske mijene. Laplace je otkrio da Sunce, Mjesec i njegova putanja imaju veze s morskim mijenama. Svaka od ovih stavki davala je određenu sinusoidu koje su zbrojene određivale morske mijene. Potrebno je bilo još samo zbrojiti same stavke.

2.1. Način rada Kelvinovog analognog računala

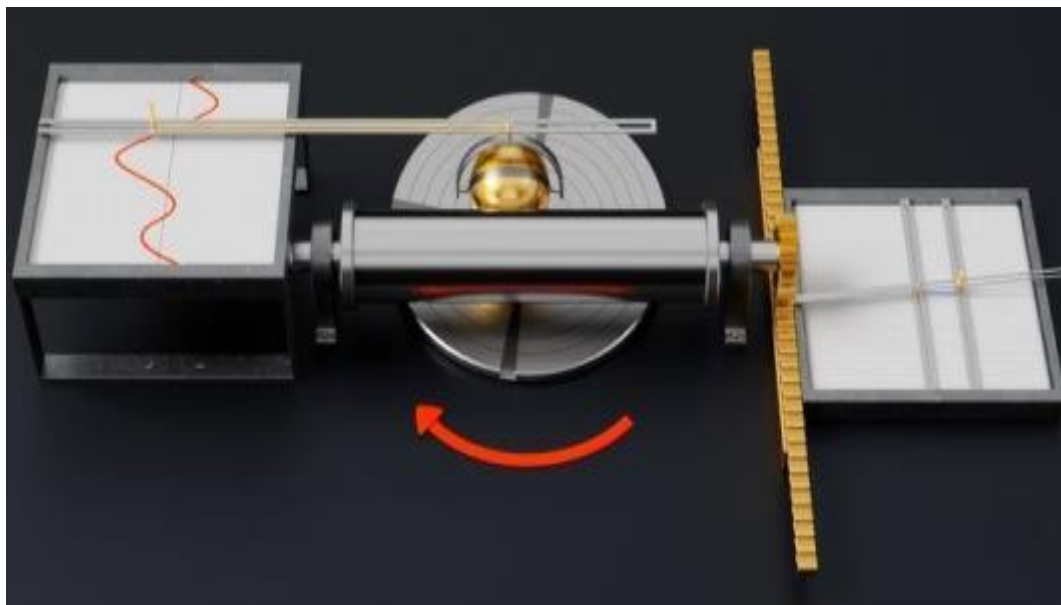
Za prvi dio problema, zbrajanje krivulja plime i oseke, uz pomoć prijatelja Beauchampa Towera izmislio je mehanizam koji se sastojao od 10 kolotura spojenih sa škotskim jarmovima različitih duljina, koji su zajedno zbrajali sve varijable te krajnji rezultat, krivulju morskih mijena na određenom mjestu, zapisali na papir. Slika 2.1. prikazuje taj mehanizam.



Slika 2.1.:Mehanizam za predviđanje morskih mijena [4]

Drugi dio mehanizma prikazan slikom 2.2 koji je osmislio zajedno s bratom Jamesom, korišten je za računanje integrala krivulje dobivene prvim dijelom mehanizma. Sastojao se od horizontalnog diska koji je rotirao konstantnim brojem okretaja i predstavljao protok vremena. Na disk je bila postavljena kugla koja je bila vođena lijevo – desno, ovisno o ulaznoj krivulji koja je prikazivala morsku mijenu. Broj okretaja kugle je ovisio o njenom položaju na horizontalnom disku. U centru je kugla mirovala, a odmicanjem od centra, broj okretaja je bio sve veći. Ukoliko se kugla nalazila lijevo od centra okretala se je u jednu, a kada je prešla na

desnu stranu okretala se je na drugu stranu. Rotacija kugle se je preko valjka s kojim je bila u kontaktu prenosila na mehanizam za crtanje koji je na izlazu crtao integral ulazne funkcije. Ukratko, prvi dio mehanizma izradio je krivulju sastavljenu od čak 10 elemenata, koje su utjecale na morske mijene (Mjesečeva rotacija, Sunčeva rotacija itd.), dok je drugi dio, mehanički integrator, crtao integral krivulje. Slika 2.2. prikazuje mehanički integrator.



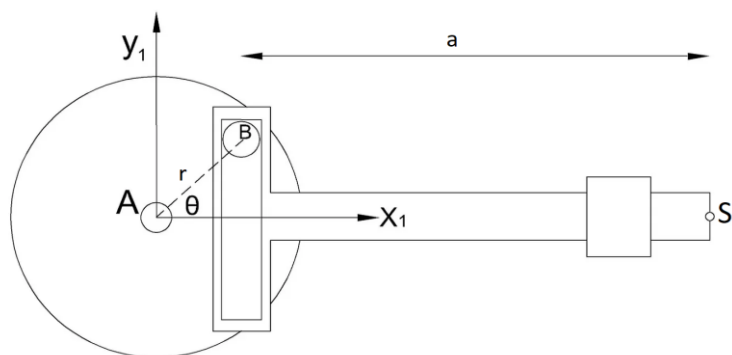
Slika 2.2.:Mehanički integrator[3]

Taj harmonijski analizator postao je baza za buduća analogna računala, dok se Kelvinov stroj za predviđanje morskih mijena koristio čak do 60-ih godina 20. stoljeća. Mehanizam škotskog jarma po funkcionalnosti sličan je klipnom mehanizmu, pošto oba pretvaraju rotacijsko gibanje u translacijsko i obrnuto. No oni se razlikuju po načinu stvaranja gibanja, točnosti i broju potrebnih dijelova. U nastavku ovog završnog rada prikazat će se razlike i funkcionalnosti dvaju mehanizama, te prikazati njihove upotrebe.

2.2. Princip rada škotskog jarma

Škotski jarm mehanizam je koji pretvara rotacijsko gibanje u linearno i obratno. Dio koji izvodi linearno kretanje spojen je pomoću jarma s rotacijskim dijelom. Zbog konstantne brzine gibanja pogonskog dijela mehanizma, lokacija jarma po vremenu stvara graf sinusnog vala s konstantnom amplitudom i frekvencijom. Ovaj mehanizam najčešće se koristi za aktuatore regulacijskih ventila na visokotlačnim vodovima plina i nafte. Kinematska analiza škotskog jarma, zbog njegove jednostavne konstrukcije, prilično je jednostavna.

Slika 2.3. prikazuje mehanizam, konstante i varijable koje se koriste u analizi.



Slika 2.3.:Škotski jaram, konstante i varijable [6]

Gleda se točka S na konstantnoj udaljenosti a od jarma. Udaljenost od centra rotacijskog dijela A do točke B prikazuje se kao r . θ je kut između osi x i r . Pošto se linearni dio ne kreće po y -osi, pomak, brzina i ubrzanje su na y -osi jednak nuli. Točka B oko točke A rotira konstantnom brzinom ω .

Funkcija pomaka računa se na sljedeći način:

$$s = a + r \cdot \cos(\theta) \quad (1)$$

Deriviranjem (1) dobivamo funkciju brzine klizača:

$$v = -r \cdot \sin(\theta) \cdot \omega \quad (2)$$

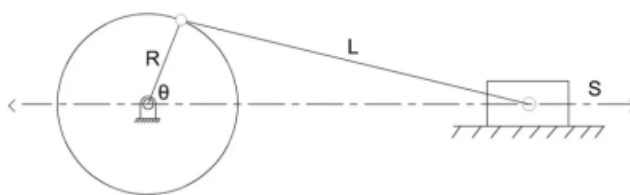
Dodatnim deriviranjem (2) dolazimo do ubrzanja klizača:

$$a = -r \cdot (\cos(\theta) \cdot \omega^2 + \sin(\theta)) \cdot \alpha \quad (3)$$

2.3. Princip rada koljениčastog mehanizma s jednim klizačem

Koljениčasti mehanizam s jednim klizačem, slično škotskome jarmu, rotacijsko gibanje pretvara u linearno i obratno. No njegov izgled je, naravno, drugačiji. U koljениčastom mehanizmu s jednim klizačem rotacijski i linearni dio spojeni su spojnicom. Linearni dio, tj. klizač, najčešće se kreće u vodilici, te se ne može drugačije kretati osim linearno. Ostali dijelovi kreću se rotacijski. Ovaj mehanizam se najviše koristi u motorima. Pošto je kompliciraniji u konstrukciji od škotskog jarma, koljениčasti mehanizam s jednim klizačem ima kompliciraniju kinematsku analizu.

Slika 2.4. prikazuje mehanizam, konstante i varijable koje se koriste u analizi.



Slika 2.4.: Koljениčasti mehanizam s jednim klizačem, konstante i varijable[6]

R predstavlja duljinu ručice, L prikazuje duljinu spojnice, θ je kut između osi x i ručice R . n označava omjer duljine spojnice L i duljinu ručice R .

Radi pojednostavljivanja kinematskih funkcija, za računanje se koriste samo krajevi kretanja, tj. točke gdje je klizač S najbliži i najudaljeniji od centra rotacije.

Funkcija pomaka u tim točkama je sljedeća:

$$s = R \cdot (1 - \cos(\theta)) + R \cdot \left(n - \sqrt{n^2 - \sin^2(\theta)} \right) \quad (4)$$

Funkcija brzine je derivacija (4) i glasi:

$$v = \omega \cdot R \left(\sin(\theta) + \frac{\sin(2 \cdot \theta)}{2n} \right) \quad (5)$$

Derivacija (5) je funkcija ubrzanja:

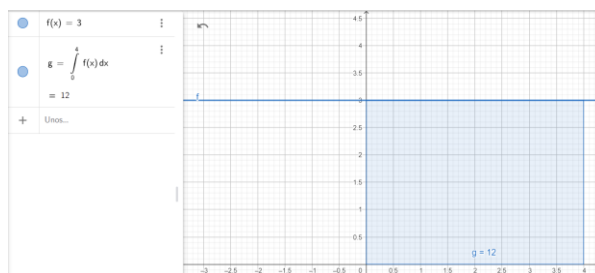
$$a = \omega^2 \cdot R \left(\cos(\theta) + \frac{\cos(2 \cdot \theta)}{n} \right) \quad (6)$$

Iz izvedenih jednažbi vidljive su razlike u jednažbama za brzinu i ubrzanje kod škotskog jarma i koljениčastog mehanizma te se temeljeda je koljениčasti mehanizam kompleksniji za proračun.

2.4. Princip rada mehaničkog integratora

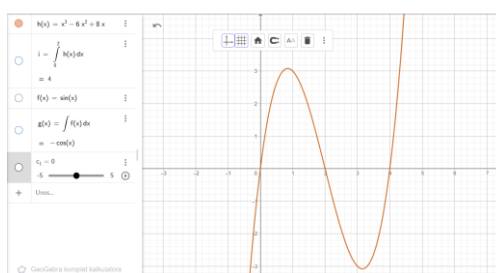
Da bi se princip rada mehaničkog integratora mogao lakše shvatiti, treba ponoviti što je uopće integral. Ukratko rečeno, integral je površina ispod neke krivulje.

Slika 2.5 prikazuje integral funkcije $f(x) = 3$ u granicama od 0 do 4.



Slika 2.5.: Integral funkcije $f(x)=3$ od 0 do 4

Za ovaj graf mogli smo i ručno odrediti integral jednostavnim računanjem površine kvadrata: $f(x) = \int_0^4 3 dx = 4 * 3 = 12$. No za kompliciranije jednadžbe to je teže odrediti ručno. Npr. za sljedeću jednadžbu, $h(x) = x^3 - 6x^2 + 8x$, računanje integrala ručno uzimalo bi mnogo vremena. Slika 2.6 prikazuje graf funkcije $h(x) = x^3 - 6x^2 + 8x$.



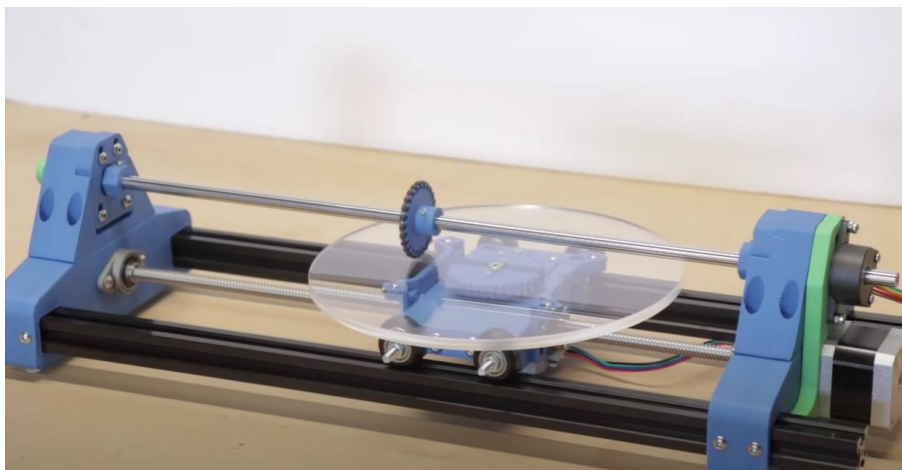
Slika 2.6.: Graf funkcije $h(x) = x^3 - 6x^2 + 8x$

Ukoliko se ručno želi odrediti integral te funkcije od 0 do 2, morali bi tu funkciju podijeliti na beskonačno mnogo pravokutnika, uzeti srednju vrijednost svakog dijela i zbrojiti njihove površine. Druga mogućnost je da računamo pomoću pravila za integriranje:

$$\begin{aligned}
 i(x) &= \int_0^2 h(x) dy = \int_0^2 (x^3 - 6x^2 + 8x) dy = \frac{x^4}{4} - \frac{6x^3}{3} + \frac{8x^2}{2} \Big|_0^2 = \\
 &= \left(\frac{2^4}{4} - \frac{6 * 2^3}{3} + \frac{8 * 2^2}{2} \right) - (0) = \frac{3 * 16 - 4 * 6 * 8 + 6 * 8 * 4}{12} = \\
 &= \frac{48 - 192 + 192}{12} = \frac{48}{12} = 4 \tag{7}
 \end{aligned}$$

No takav način dolaženja do rješenja, troši puno vremena, a za kompliciranije funkcije integral se možda ni ne zna izračunati. Za neke možda nećemo imati ni formulu, nego samo krivulju promjene. Ovakvi integrali u povijesti su se rješavali pomoću mehaničkog integratora.

Slika 2.7 prikazuje maketu moderno izvedenog mehaničkog integratora:



Slika 2.7.: Mehanički integrator[4]

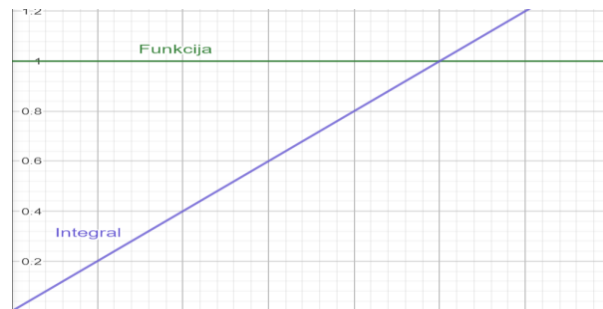
Ovaj mehanički integrator sličan je Kelvinovom, uz razliku u konstrukciji, jer umjesto kugle koristi tarenicu koju je lakše izraditi. Dva glavna dijela integratora su disk koji se okreće konstantnim brojem okretaja i tarenica koja okreće osovinu na kojoj senzor broji okretaje. Princip rada integratora jest da se tarenica može kretati po disku za vrijeme rada samog integratora, te se time mijenja njen broj okretaja. Pomoću toga možemo mijenjanjem relativnog položaja tarenice crtati krivulju. Tarenica je u stalnom dodiru s diskom koji ju pokreće, a stol uz konstantnu rotaciju diska, ima i linearan pomak. S obzirom na položaj tarenice na disku, ona može imati pozitivnu rotaciju, negativnu rotaciju ili neće rotirati ako se nalazi na centru diska. Kada se tarenica nalazi na desnoj strani, ona dobiva pozitivnu rotaciju, a što je udaljenija od centra diska brže se okreće. Kada se nalazi na lijevoj strani diska, ona ima negativnu rotaciju. Dakle, ovisno o položaju tarenice u odnosu na centar diska, ona se okreće brže ili sporije. Ukoliko se tijekom rada integratora tarenica ne pomiče i nije u centru diska, tarenica će se okretati konstantnim brojem okretaja. Ako se tarenica okreće brzinom npr. 1 okreta po sekundi (rps), a integrator radi 5 sekundi, tarenica će napraviti 5 okreta. Broj okreta koje je tarenica, a s njom i osovinu na kojoj je senzor, ukupno napravila jednaki su integralu funkcije koju je tarenica (u ovom slučaju disk) pratila. Računski ispada da je ukupni broj okreta umnožak okreta po sekundi s ukupnim vremenom rada integratora.

Broj okreta tarenice i osovine na kojoj je senzor predstavlja površinu ispod krivulje. Slika 2.8. prikazuje konstantno rastuću funkciju (zeleno), tj. kad se tarenica odmiče od centra diska u pozitivnom smjeru, i njen integral (ljubičasto):



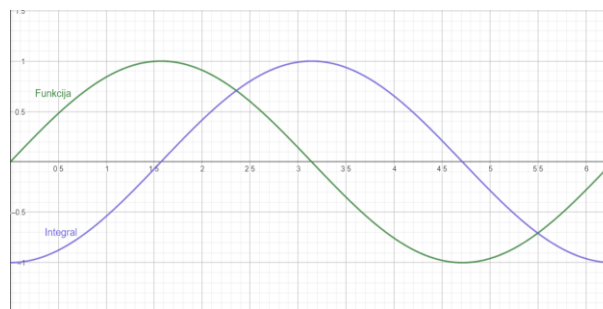
Slika 2.8.: Rastuća funkcija i njen integral

Za drugi primjer uzmimo konstantnu funkciju, tj. kad tarenica stoji u određenom mjestu na pozitivnom smjeru. Slika 2.9 prikazuje konstantnu funkciju (zeleno) i njen integral (ljubičasto):



Slika 2.9.: Konstantna funkcija i njen integral

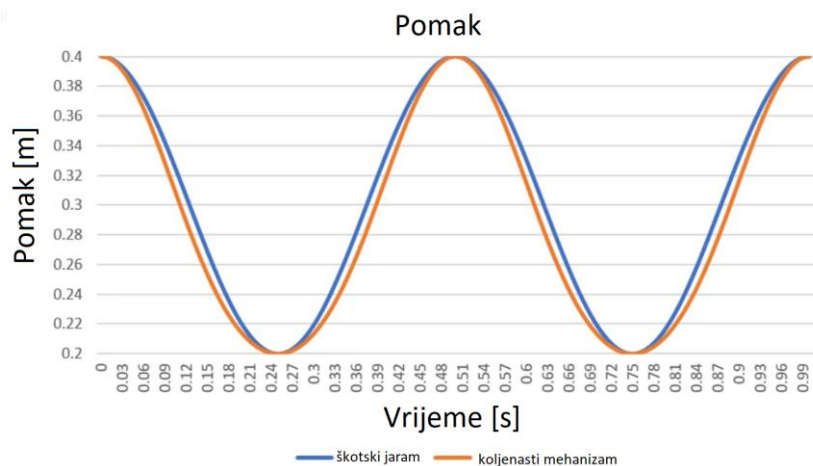
Još jedan vrlo poznat primjer je integral sinusne funkcije, koji je kosinusna funkcija. Slika 2.10 prikazuje sinusnu funkciju (zeleno), gdje se tarenica odmiče od centra u pozitivnom smjeru, nakon nekog vremena se približava centru, te se odmiče od centra u negativan smjer i nakon nekog vremena vraća u centar, i njen integral (ljubičasto), kosinusnu funkciju:



Slika 2.10.: Sinusna funkcija i njen integral

3. Analiza kinematskih veličina mehanizama

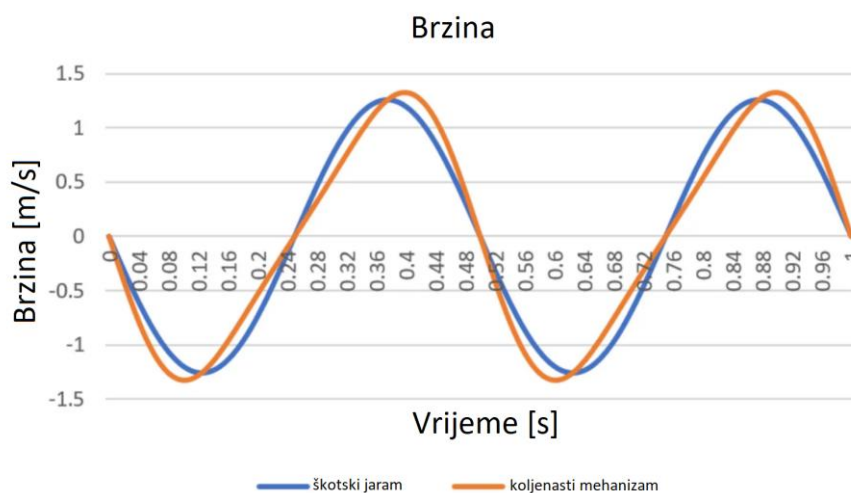
Već su otprije određene funkcije puta, brzine i ubrzanja pri radu škotskog jarma i koljeničastog mehanizma. Da bi se razlike u njihovim kretanjima, brzinama i ostalim parametrima lakše primijetile, gledaju se i uspoređuju grafovi izrađeni za oba mehanizma. Prva varijabla koja se gleda je promjena puta klizača. Slika 3.1 prikazuje grafove puta na klizaču mehanizma:



Slika 3.1.: Grafovi puta mehanizama [6]

Ova dva grafa prikazuju pomak u škotskom jarmu i koljeničastom mehanizmu. Na osi ordinata označen je pomak u metrima, a na osi apscisa proteklo vrijeme u sekundama, plavi graf je pomak na škotskom jarmu dok je narančasti graf mehanizam s klizačem. Iako su u kretanju vrlo slični, škotski jaram bolje prati sinusoidu, dok koljeničasti mehanizam odstupa od sinusoide. Još jedna stvar koja se može primijetiti kod ovih grafova jest da se jaram manje zadržava kod donje točke dok se duže zadržava na gornjoj. Prevede li se to u neki praktični mehanizam, npr. dvotaktni motor, škotski jaram manje se zadržava na vremenu ispuhivanja, dok na vremenu usisavanja ostaje duže, što može poboljšati karakteristike motora, ali zbog jednostavnosti i kompaktnosti koljeničastog mehanizma on se koristi u motorima.

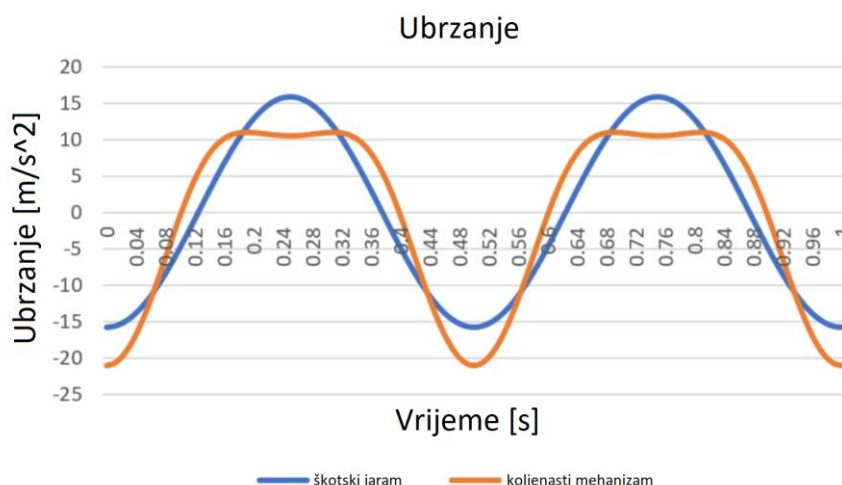
Sljedeći parametar koji se analizira je brzina. Slika 3.2 prikazuje grafove brzina mehanizama:



Slika 3.2.: Grafovi brzine mehanizama [6]

Ovi grafovi prikazuju brzinu u mehanizmima. Jedina razlika između dijelova grafova za pomak i brzinu jest da os ordinata predstavlja brzinu umjesto pomaka. Znajući da je brzina derivacija puta (formule 2 i 5), vidljivo je da je za škotski jaram graf čista kosinusoida, a u mehanizmu s klizačem razlika od sinusoide se povećava. Vidi se da je apsolutna vrijednost maksimalne brzine kod mehanizma s klizačem brža od škotskog jarma.

Nakon brzine, analizira se ubrzanje. Slika 3.3 prikazuje grafove ubrzanja mehanizama:



Slika 3.3.: Grafovi ubrzanja mehanizama [6]

Grafovi u ovom slučaju prikazuju odnose ubrzanja po vremenu. Jedina razlika između prijašnjih grafova i ovog jest da se na lijevoj strani nalazi iznos ubrzanja. Graf škotskog jarma

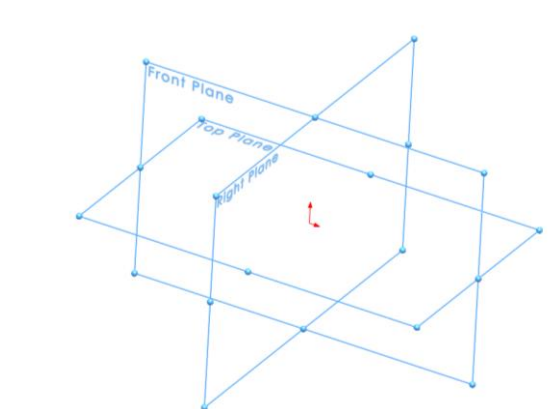
vraća se u oblik sinusoide, dok se graf ubrzanja mehanizma s klizačem dodatno deformirao, pogotovo na vrhu. Pogledaju li se vrijednosti ubrzanja, maksimalno ubrzanje veće je kod škotskog jarma, a na mehanizmu s klizačem je manje, što odgovara u radu dvotaktnog motora jer su sile manje, a time i trošenje dijelova. Najveće usporavanje je veće kod mehanizma s klizačem, što je poželjno u radu motora jer prije počinje radni takt motora, tj. klip je manje vremena u donjoj mrtvoj točki, no taj mehanizam se brže vraća u pozitivno ubrzanje od škotskog jarma.

4. Oblikovanje dijelova za škotski jaram i klipni mehanizam s jednim klizačem

Za lakši prikaz mehanizama o kojima pričamo, dijelovi mehanizama oblikuju se u *SolidWorks* programu. *SolidWorks* dolazi s brojnim dodacima, od kojih će jedan od njih igrati važnu ulogu u sljedećem potpoglavlju. Da bi se moglo početi s oblikovanjem dijelova, treba ući u prostor za oblikovanje.

4.1. Oblikovanje dijelova u *SolidWorks*-u

Kad se pokrene *SolidWorks*, na ekranu se dobiva par opcija: *Part*, *Assembly* i *Drawing* (Dio, Sklop i Crtež). Za oblikovanje dijela pritisne se opcija *Part*. Nakon odabira opcije *Part*, sljedeći prozor prikazuje „radni prostor“ u kojem se crtaju dijelovi. Da bi se moglo početi oblikovati, treba odabrati naredbu *Sketch* i odrediti ravninu na kojoj se crta. Slika 4.1 prikazuje odabir ravnine za crtanje:



Slika 4.1.: Odabir ravnine za crtanje

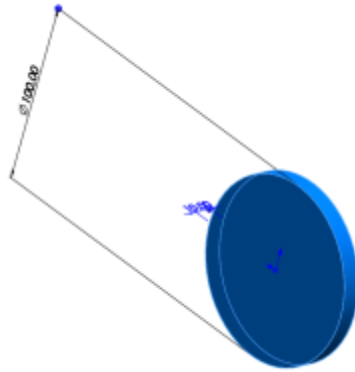
Nakon odabira ravnine, uzima se jedan od mogućih alata za crtanje linija, crta se željeni oblik te se kotira čime se u potpunosti definira što je bitno za daljnji rad.

Slika 4.2 prikazuje krug koji je nacrtan alatom „kružnica“ i potom je kotiran:



Slika 4.2.: Krug nacrtan alatom Kružnica i kotiran

Za pretvaranje kruga u disk, potrebno je iz njega stvoriti 3D element. U kartici *Features* postoji mnoštvo opcija s kojima možemo krug pretvarati u različite elemente, no u ovom slučaju koristi se naredba *Extruded Boss/Base*. Slika 4.3 prikazuje rezultat korištenja *Extrude Boss/Base*:



Slika 4.3.:Opcija *Extrude Boss/Base*

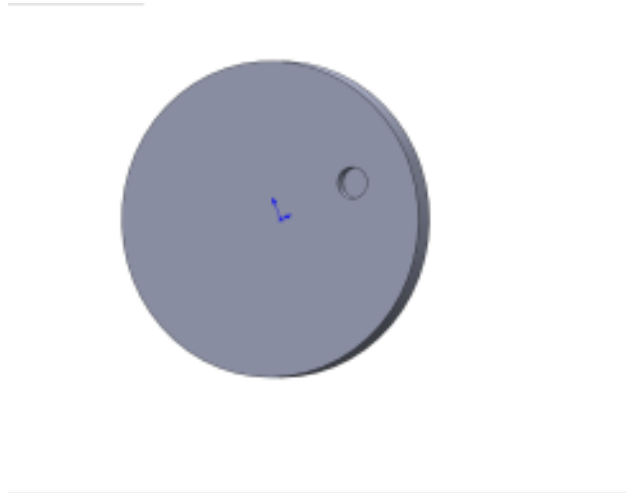
Pritiskom na tu naredbu na desnoj strani programa otvara se okvir za podešavanja raznih mogućnosti stvaranja 3D modela. U ovom slučaju koriste se otprilike ponuđene opcije te se mijenja samo visina diska. Pritiskom na kvačicu dobiva se disk. Na tom disku mogu se proizvoljno nacrtati još dodatni dijelovi, samo se odabire na kojoj plohi diska želimo napraviti promjene. Za stvaranje rupa umjesto *Extrude Boss/Base* koristi se *Extruded Cut*.

Slika 4.4 prikazuje stražnji dio diska:



Slika 4.4.:Stražnji dio diska

Slika 4.5 prikazuje prednji dio diska na kojem je oblikovano mjesto za zatic:



Slika 4.5.:Prednji dio diska

Disk se sprema kao *SOLIDWORKS Part* (ekstenzija .sldprt).Ovakvim načinom crtaju se i spremaju ostali dijelovi škotskog jarma: jaram, eliptični dio klipnog mehanizma, ravni dio klipa i držač za utvrđivanje linearnog pomaka. Slika 4.6 prikazuje zatic:



Slika 4.6.:Zatic

Slika 4.7 prikazuje vodilicu škotskog jarma:



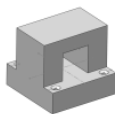
Slika 4.7.:Vodilica

Slika 4.8 prikazuje jaram škotskog jarma:



Slika 4.8.:Jaram

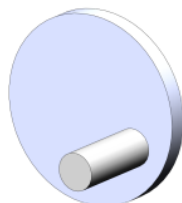
Slika 4.9 prikazuje držač škotskog jarma:



Slika 4.9.:Držač

Za spajanje dijelova mehanizma potrebno je izraditi sklop korištenjem opcije *Assembly* iz početka programa. Nakon odabira te opcije dijelovi sklopa pojedinačno se stavljaju u radni prostor pomoću naredbe *Insert Components*. Po odabiru te naredbe s desne strane, slično kao kod naredbe *Extrude*, dobivaju se opcije za postavljanje dijelova (ako su bili spremljeni na disk) pomoću naredbe *Browse*, ili, ako su dijelovi otvoreni u pozadini, mogu se naći u prozoru *Open documents*. Nakon što se svi dijelovi stave na radni prostor, treba ih spojiti. Spajaju se pomoću naredbe *Mate* te spajanjem pomoću par opcija za spajanje, uglavnom *Coincident* i *Concentric*. Nakon spajanja disk i klip izgledaju kao na sljedećoj slici (razlog zašto su dijelovi mehanizma rastavljeni jest da bi se lakše isprintali).

Slika 4.10 prikazuje sklop diska:



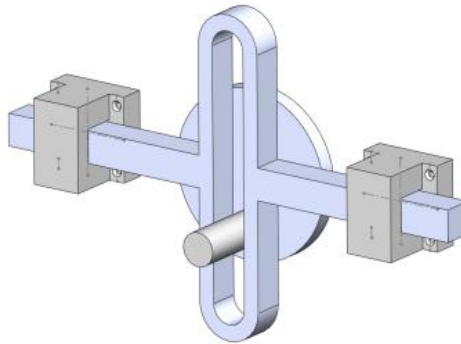
Slika 4.10.:Sklop diska

Slika 4.11 prikazuje sklop jarma s vodilicama:



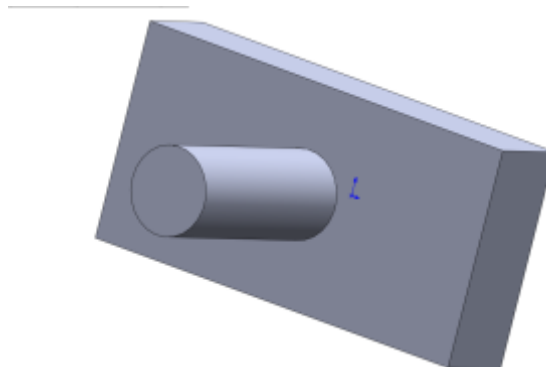
Slika 4.11.:Sklop jarma s vodilicama

Nakon toga preostaje spojiti dva sklopa s držačem za konačni izgled. Slika 4.12 prikazuje izgled škotskog jarma:



Slika 4.12.:Izgled škotskog jarma

Za koljениčasti mehanizam novi dijelovi su: glava klizača, spojnica i neki dijelovi iz škotskog jarma sa promijenjenim parametrima. Slika 4.13 prikazuje glavu klizača:



Slika 4.13.:Glava klizača

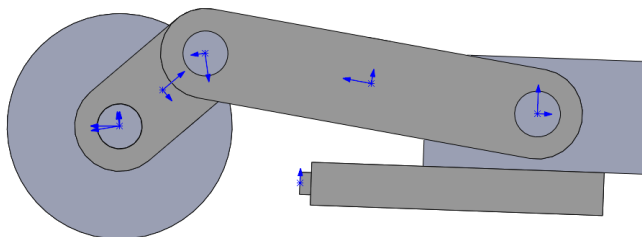
Glava klizača radi linearno gibanje u ovom mehanizmu.

Slika 4.14 prikazuje spojnicu:



Slika 4.14.:Spojnica

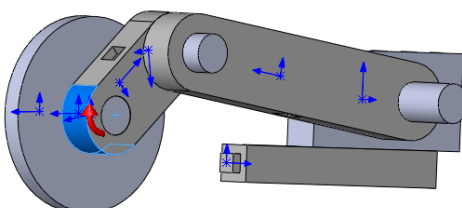
Konačni izgled koljeniastog mehanizma je na slici (dodatan dio ispod glave klipa služi kao vodilica glave klizača). Slika 4.15 prikazuje izgled koljenastog mehanizma:



Slika 4.15.:Izgled koljenastog mehanizma

4.2. Pokretanje mehanizma škotski jaram i klipnog mehanizma s jednim klizačem

Za pokretanje mehanizama potreban je prije spomenut dodatak za *SolidWorks: SolidWorks Motion*. Nakon odabira dodatka *SolidWorks Motion*, u donjem dijelu programa otvara se nova mogućnost; *Motion Study*. Nakon odabira te naredbe donja strana programa prikazuje vrijeme simulacije. Za pokretanje mehanizma potreban je motor, koji se nalazi u naredbi *Motor* malo iznad vremena simulacije. Nakon što se odabere, na desnoj strani pojavi se par opcija za tip motora, smještaj motora i broj okretaja. Rotacijski motor postavlja se u centar diska i rotacija po želji. Slika 4.16 prikazuje smještaj motora, koji je označen crvenom strelicom:



Slika 4.16.:Smještaj motora (označen crvenom strelicom)

Nakon što se postavi motor, isproba se mehanizam pomoću gumba za pokretanje.

5. Izrada škotskog jarma

U krajnjem dijelu rada izrađuje se maketa škotskog jarma. Za dobavu dijelova odabrano je možda najlakše rješenje, 3D ispis. Za to će uvelike pomoći 3D dijelovi nacrtani iz *SolidWorks*-a. Kad se spremaju dijelovi, umjesto spremanja kao *SOLIDWORKS Part*, spremaju se kao *STEP* format i kao *STL* format. *STEP* format služi za otvaranje u nekom drugom CAD ili CAM programu, dok *STL* služi za 3D ispis dijelova.

Pošto 3D pisac nije bio dostupan, dijelovi u *STEP* i *STL* formatu su poslani prijatelju koji ih je ispisao. Nakon što su ispisani dijelovi došli, kreće se na sklapanje škotskog jarma. Slika 5.1 prikazuje ispisani držač:



Slika 5.1.:Ispisani držač

Jedan držač je dovoljan da se mehanizam učvrsti, te stoga nije potrebno ispisati dva. Slika 5.2 prikazuje ispisane vodilice:



Slika 5.2.:Ispisane vodilice

Ova dva dijela spajaju se na utore jarma.

Slika 5.3 prikazuje ispisan disk:



Slika 5.3.:Ispisani disk

Disk ima rupu za lakše spajanje zatka s diskom. Slika 5.4 prikazuje ispisan jaram:



Slika 5.4.:Ispisani jaram

Na ovoj slici u sredini dijela može se vidjeti otvor kvadratnog oblika u koji se stavlja jedan od dijelova iz slike 5.2. S druge strane je identičan otvor. Slika 5.5 prikazuje ispisan zatik:



Slika 5.5.:Ispisani zatik

Zatik ima mali istureni okrugli dio koji se stavlja u otvor diska na slici 5.3.

Slika 5.6 prikazuje motor koji pokreće škotski jaram:



Slika 5.6.:Motor

Nakon toga, bilo je potrebno spojiti dijelove u cjeline. Neki dijelovi nisu se u potpunosti poklapali, te su se morali obraditi, npr. za ulaz ravnog dijela klipa u držač mora se izbrusiti dio klipa da glatko uđe u držač. Kada su te obrade završile, dijelovi se sklapaju i dodatno se lijepe. Dva glavna dijela mehanizma izgledaju kao na slikama. Slika 5.7 prikazuje sklop rotacijskog dijela škotskog jarma:



Slika 5.7.:Sklop rotacijskog dijela škotskog jarma

Sklop rotacijskog dijela škotskog jarma sastoji se od diska i zatika. Slika 5.8 prikazuje jaram s vodilicama:



Slika 5.8.:Jaram s vodilicama

Rupe u jarmu pokazivale su mjesto spajanja vodilica na jaram.

Slika 5.9 prikazuje izgled škotskog jarma bez motora:



Slika 5.9.:Izgled škotskog jarma bez motora

Motor koji sam koristio nabavio sam putem Interneta. Motor se napaja s 12 volti i okreće na 50 okretaja po minuti kao što piše na njemu. Slika 5.10 prikazuje motor i njegove specifikacije:



Slika 5.10.:Specifikacije motora

Napajanje motora riješeno je pomoću 12-voltne baterije s 8 ampersati električnog naboja, iako se motor može napajati i s 4.5-voltnim baterijama, no onda će imati sporije okretaje po minuti.



Slika 5.11.:Baterija

Nakon testiranja motora, tj. pokreće li baterija motor, kreće se u izradu postolja. Za lakše postavljanje mehanizma može se napraviti postolje. Postolje za mehanizam nije toliko važno za rad mehanizma. Materijal koji je korišten za izradu je drvo, te je obojano u crno da bolje izgleda ukomponirano s dijelovima mehanizma. Na kraju cijeli mehanizam izgleda kao na slici. Slika 5.12 prikazuje mehanizam škotskog jarma:



Slika 5.12.:Mehanizam škotskog jarma

6. Zaključak

Iako imaju istu zadaću (pretvarati rotacijsko gibanje u translaciju), škotski jaram i mehanizam s jednim klizačem u mnogočemu su različiti. Od principa rada, formula gibanja pa sve do primjena u praksi, ta dva mehanizma prikazuju da je svijet strojeva veoma složen i precizan. Mehanički je integrator mehanizam pomoću kojeg lako možemo rješavati bilo kakve integrale funkcija sve dok znamo izgled grafa funkcije koju treba integrirati.

Analizom rezultata vidi se da grafovi pomaka, brzina i ubrzanja kod škotskog jarma i mehanizma s klizačem pokazuju da škotski jaram više prati sinusoide i kosinusoide od mehanizma s klizačem, dok se mehanizam s klizačem brže vraća u početni položaj.

Dijelove mehanizama lakše je predočiti modeliranjem u programu *SolidWorks*, njihovo spajanje u dijelove mehanizma, kao i sam proces stvaranja i pokretanja mehanizama u programu.

Praktični dio dokazuje da je moguće zamišljeni mehanizam realizirati u stvarnosti. Model napravljen u programu *SolidWorks* se lako izrađuje uz pomoć tehnologije 3D ispisa. Fizički modeli se kasnije spajaju u sklop te uz dodavanje pogonskih elemenata nastaje cjelovit mehanizam.

7. Literatura

- [1] https://en.wikipedia.org/wiki/Scotch_yoke (pristupljeno 14.5.2024.)
- [2] https://en.wikipedia.org/wiki/Analog_computer (pristupljeno 14.5.2024.)
- [3] <https://www.youtube.com/watch?v=IgF3OX8nT0w> (pristupljeno 14.5.2024.)
- [4] https://en.wikipedia.org/wiki/Tide-predicting_machine (pristupljeno 15.5.2024.)
- [5] https://www.youtube.com/watch?v=s-y_lnzWQjk (pristupljeno 15.5.2024.)
- [6] https://en.wikipedia.org/wiki/Ball-and-disk_integrator (pristupljeno 15.5.2024.)
- [7] <https://kedaroo.medium.com/kinematic-comparison-of-scotch-yoke-with-single-slider-crank-mechanism> (pristupljeno 15.5.2024.)
- [8] https://www.researchgate.net/publication/331023786_Simulation_and_Motion_Study_of_Mechanical_Integrator_3D_Model (pristupljeno 23.6.2024.)
- [9] Kozak, Dražan. Predavanja iz teorije mehanizama. Mehanizmi. Varaždin, ak.godina 2022./2023.

Popis slika

Slika 1.1.:Antikiterski mehanizam[2]	1
Slika 2.1.:Mehanizam za predviđanje morskih mijena [4]	2
Slika 2.2.:Mehanički integrator[3].....	3
Slika 2.3.:Škotski jaram, konstante i varijable [6].....	4
Slika 2.4.:Koljenasti mehanizam s jednim klizačem, konstante i varijable[6]	5
Slika 2.5.:Integral funkcije $f(x)=3$ od 0 do 4.....	6
Slika 2.6.:Graf funkcije $hx = x^3-6x^2 + 8x$	6
Slika 2.7.: Mehanički integrator[4].....	7
Slika 2.8.:Funkcija i njen integral izračunati pomoću integratora [4]	8
Slika 3.1.: Grafovi puta početne točke mehanizama [6].....	9
Slika 3.2.: Grafovi brzine početne točke mehanizama [6]	10
Slika 3.3.: Grafovi ubrzanja početne točke mehanizama [6]	10
Slika 4.1.:Odabir ravnine za crtanje	12
Slika 4.2.:Krug nacrtan alatom Kružnica i kotiran	12
Slika 4.3.:Opcija Extrude Boss/Base	13
Slika 4.4.:Stražnji dio diska	13
Slika 4.5.:Prednji dio diska	14
Slika 4.6.:Jaram	14
Slika 4.7.:Ravni dio klipa.....	14
Slika 4.8.:Eliptični dio klipa.....	14
Slika 4.9.:Držać	15
Slika 4.10.:Sklop diska	15
Slika 4.11.:Sklop klipa.....	15
Slika 4.12.:Izgled škotskog jarma	16
Slika 4.13.:Glava klizača	16
Slika 4.14.:Spojnica	16
Slika 4.15.:Izgled koljenastog mehanizma	17
Slika 4.16.:Smještaj motora (označen crvenom strelicom)	17
Slika 5.1.:Ispisani držać	18
Slika 5.2.:Ispisani ravni dijelovi klipa	18
Slika 5.3.:Ispisani disk	19
Slika 5.4.:Ispisani eliptični dio klipa	19
Slika 5.5.:Ispisani jaram.....	19

Slika 5.6.:Motor.....	20
Slika 5.7.:Sklop diska škotskog jarma	20
Slika 5.8.:Klip škotskog jarma	20
Slika 5.9.:Izgled škotskog jarma bez motora	21
Slika 5.10.:Specifikacije motora.....	21
Slika 5.11.:Baterija	21
Slika 5.12.:Mehanizam škotskog jarma	22



IZJAVA O AUTORSTVU

Završni/diplomski/specijalistički rad isključivo je autorsko djelo studenta koji je isti izradio te student odgovara za istinitost, izvornost i ispravnost teksta rada. U radu se ne smiju koristiti dijelovi tuđih radova (knjiga, članaka, doktorskih disertacija, magistarskih radova, izvora s interneta, i drugih izvora) bez navođenja izvora i autora navedenih radova. Svi dijelovi tuđih radova moraju biti pravilno navedeni i citirani. Dijelovi tuđih radova koji nisu pravilno citirani, smatraju se plagijatom, odnosno nezakonitim prisvajanjem tuđeg znanstvenog ili stručnoga rada. Sukladno navedenom studenti su dužni potpisati izjavu o autorstvu rada.

Ja, *Bruno Kovaček* pod punom moralnom, materijalnom i kaznenom odgovornošću, izjavljujem da sam isključivi autor završnog rada pod naslovom *Prikaz rada mehaničkog analognog računala* te da u navedenom radu nisu na nedozvoljeni način (bez pravilnog citiranja) korišteni dijelovi tuđih radova.

Student/ica:

Bruno Kovaček

(vlastoručni potpis)

Sukladno članku 58., 59. i 61. Zakona o visokom obrazovanju i znanstvenoj djelatnosti završne/diplomske/specijalističke radove sveučilišta su dužna objaviti u roku od 30 dana od dana obrane na nacionalnom repozitoriju odnosno repozitoriju visokog učilišta.

Sukladno članku 111. Zakona o autorskom pravu i srodnim pravima student se ne može protiviti da se njegov završni rad stvoren na bilo kojem studiju na visokom učilištu učini dostupnim javnosti na odgovarajućoj javnoj mrežnoj bazi sveučilišne knjižnice, knjižnice sastavnice sveučilišta, knjižnice veleučilišta ili visoke škole i/ili na javnoj mrežnoj bazi završnih radova Nacionalne i sveučilišne knjižnice, sukladno zakonu kojim se uređuje umjetnička djelatnost i visoko obrazovanje.