

3D ispis pomoću robota ABB IRB120

Ladić, Goran

Undergraduate thesis / Završni rad

2024

Degree Grantor / Ustanova koja je dodijelila akademski / stručni stupanj: **University North / Sveučilište Sjever**

Permanent link / Trajna poveznica: <https://um.nsk.hr/um:nbn:hr:122:907867>

Rights / Prava: [In copyright](#)/[Zaštićeno autorskim pravom.](#)

Download date / Datum preuzimanja: **2024-11-15**



Repository / Repozitorij:

[University North Digital Repository](#)





**Sveučilište
Sjever**

Završni rad br. 035/MEH/2024

3D ispis pomoću robota ABB IRB120

Goran Ladic, 0336053262

Varaždin, rujan 2024. godine



Sveučilište Sjever

Odjel Mehatronika

Završni rad br. 035/MEH/2024

3D ispis pomoću robota ABB IRB

Student

Goran Ladić, 0336053262

Mentor

Zoran Busija, dipl.ing.stroj

Varaždin, rujan 2024. godine

Prijava završnog rada

Definiranje teme završnog rada i povjerenstva

ODJEL Odjel za mehatroniku

STUDIJ preddiplomski stručni studij Mehatronika

PRISTUPNIK Goran Ladić

JMBAG 0336053262

DATUM 09.09.2024.

KOLJEZI Robotika

NASLOV RADA 3D ispis pomoću robota ABB IRB120

NASLOV RADA NA ENGL. JEZIKU 3D printing using the ABB IRB120 robot

MENTOR Zoran Busija, dipl. ing. stroj.

ZVANJE predavač

ČLANOVI POVJERENSTVA

1. Siniša Švoger, mag.ing.mech, predavač
2. prof. dr. sc. Ante Čikić
3. Zoran Busija, dipl.ing.stroj, predavač
4. Josip Srpak, dipl.ing.el, viši predavač
- 5.

Zadatak završnog rada

BROJ 035/MEH/2024

OPIS

- U završnom radu potrebno je:
- opisati princip rada 3D pisača.
 - istražiti mogućnosti 3D ispisa pomoću robota.
 - razraditi sustav za dodavanje, taljenje i ispis polimernog materijala.
 - potrebne dijelove oblikovati pomoću 3D CAD alata, ispisati ih na 3D pisaču pa na kraju montirati u sklopove.
 - analizirati mogućnosti programiranja robota za 3D ispis.
 - napraviti simulaciju rada novog sustava unutar softvera RobotStudio.

ZADATAK URUČEN

12.09.2024.



Busija Zoran

Predgovor

Ja se bavim s 3D printerima već nekoliko godina te htio sam raditi završni rad o toj temi. Na fakultetu sam se susreo s robotima koji su mi bili vrlo zanimljivi. Moja ideja za završni rad je došla tako da sam spojio dva moja interesa u jedan rad.

Velike zahvale mentoru Zoranu Busiji na strpljenju i savjetima tijekom izrade ovog završnog rada.

Također, velika zahvala svim profesorima na Sveučilištu na znanju koje su prenijeli na mene i druge studente.

Sažetak

U ovom završnom radu opisuje se izrada alata za robot i programa za 3D ispisivanje. U radu se koristi program SolidWorks za izradu 3D modela alata, a za simulaciju i programiranje robota se koristi program RobotStudio. Osnovna je ideja skoristiti već postojeći robot na Sveučilištu te mu omogućiti 3D ispisivanje. Zadatak počinje izradom ispisne glave i radne površine. Nakon izrade počinje programiranje robota za 3D ispis.

Ključne riječi: Solidworks, RobotStudio, robot, modeliranje, simuliranje, 3D ispisivanje

Summary

In this final paper, the development of a tool for a robot and a program for 3D printing is described. The SolidWorks program is used to create 3D models of the tool, while RobotStudio is employed for simulating and programming the robot. The main idea is to utilize an existing robot at the University and enable it for 3D printing. The task begins with the creation of the printing head and work surface. After their development, robot programming for 3D printing starts.

Keywords: SolidWorks, RobotStudio, robot, modeling, simulation, 3D printing

Popis korištenih kratica

3D	trodimenzionalno
FDM	Modeliranje taloženog taloženja
FFF	Izrada spojene niti
PEI	polieterimid
UP 1	Upravljačka ploča 1
UP 2	Upravljačka ploča 2
DO_1	Digitalni izlaz 1
DO_2	Digitalni izlaz 2

List of abbreviations used

3D	three-dimensional
FDM	Fused deposition modeling
FFF	Fused filament fabrication
PEI	Polyetherimide
UP 1	Mikrocontroller 1
UP 2	Mikrocontroller 2
DO_1	Digital output 1
DO_2	Digital output 2

Sadržaj

Summary	8
1. Uvod.....	2
2. Osnovni pojmovi o 3D pisačima.....	3
2.1. Sustav za 3D ispis	3
2.1.1. Vrste 3D pisača	4
2.1.2. Način rada.....	4
2.1.3. Razvoj 3D pisača.....	4
2.2. Robotski sustav	5
2.3. Robotsko 3D ispisivanje u industriji	5
3. Modeliranje i sastavljanje komponenata za ispis.....	7
3.1. Potrebne komponente	7
3.2. Radna površina	7
3.3. Glava za ispis	10
3.3.1. Hotend.....	10
3.3.2. Ekstruder	11
3.4. Upravljački sklop	12
3.4.1. Upravljačka ploča 1 i SBC.....	12
3.4.2. Upravljačka ploča 2.....	13
4. Programiranje robota	15
4.1. Generiranje G-koda	15
4.2. Generiranje RAPID koda	17
4.2.1. Postavljanje stationa.....	17
4.2.2. Postavljanje CNC power pack	18
4.2.3. Korištenje CNC power pack-a	21
4.3. Priprema RAPID koda za robot.....	22
4.4. Simulacija 3D ispisa.....	22
5. Proces 3D ispisivanja na robotu.....	25
6. Zaključak.....	28
7. Literatura.....	29

1. Uvod

U današnje vrijeme industrijski se roboti koriste u mnogo različitih industrija zbog brzine, preciznosti i ponovljivosti. Takvi roboti obavljaju razne poslove umjesto ljudi jer su ti poslovi preteški, zamorni ili se radi o poslovima koji zahtijevaju veliku preciznost. Zbog tih razloga bitno je zamijeniti čovjeka u tvornicama robotima koji će obavljati poslove umjesto njega.

3D pislač je stroj koji proizvodi dijelove postavljanjem tankih slojeva uzastopno. Takvi strojevi koriste se za brzu izradu prototipova. Najveća prednost 3D pislača je to da mogu izraditi dijelove s vrlo kompliciranom geometrijom, za razliku od ostalih uređaja poput CNC stroja. Vjerujem da 3D pislači imaju veliki potencijal u proizvodnji zbog svoje mogućnosti da zamijene nekoliko strojeva. Umjesto korištenja više strojeva (npr. CNC) za obradu različitih dijelova koje se na kraju spaja zavarivanjem, moglo bi se koristiti samo jedan 3D pislač.

U ovom završnom radu povezuje se industrijski robot s 3D pislačem te će se opisati svi koraci potrebni za ostvarenje tog cilja. Potrebno je uzeti sve dijelove 3D pislača i ugraditi ih na industrijski robot. Također, potrebno je isprogramirati robota kako bi izvodio potrebne pokrete te razviti program za upravljanje dijelovima 3D pislača.

Rješenje je izvedeno tako da robot na vrhu drži ispisnu glavu koja se sastoji od standardnih komponenti 3D pislača i 3D ispisnog dijela koji ih povezuje. Uz ispisnu glavu potrebna je radna površina na koju robot ispisuje, a ona se sastoji od standardne radne površine i 3D ispisnog stalka koji pričvršćuje radnu površinu za stol na kojem se nalazi robot. Zadnje što je potrebno je upravljački sklop koji upravlja ispisnom glavom i radnom površinom. Kada sve to imamo, potrebno je izmjeriti i postaviti vrh ispisne glave i radne površine u program RobotStudio. Na kraju, potrebno je izraditi program za robot koji se generira iz modela i programa 3D pislača.

2. Osnovni pojmovi o 3D pisačima

Ovdje se opisuje kako napraviti sustav koji omogućuje 3D ispisivanje pomoću robota koji se nalazi na fakultetu. Sljedeći izazov je to što 3D pisači programiraju G-kodom, dok ABB robot koristi RAPID kod.

2.1. Sustav za 3D ispis

3D pisač je stroj koji omogućuje stvaranje fizičkog objekta iz trodimenzionalnog digitalnog modela, obično polaganjem mnogo tankih slojeva materijala, poput plastike, uzastopno. 3D pisači dolaze u svim oblicima i veličinama, od malih stolnih strojeva do velikih industrijalnih za ispisivanje s metalima. 3D ispisivanje je relativno nova tehnologija koja se koristi za izradu složenih i čvrstih dijelova brzo i povoljno. No, 3D ispisivanje ima i svoje nedostatke, kao što su limitirani broj materijala, veličina i čvrstoća kod velikih sila. Danas postoji mnogo vrsta 3D pisača, a svaki ima svoje prednosti, nedostatke te primjenu. Svaka vrsta 3D pisača ima drugačiju konstrukciju i komponente koje daju nove, bolje i brže mogućnosti pri ispisu.



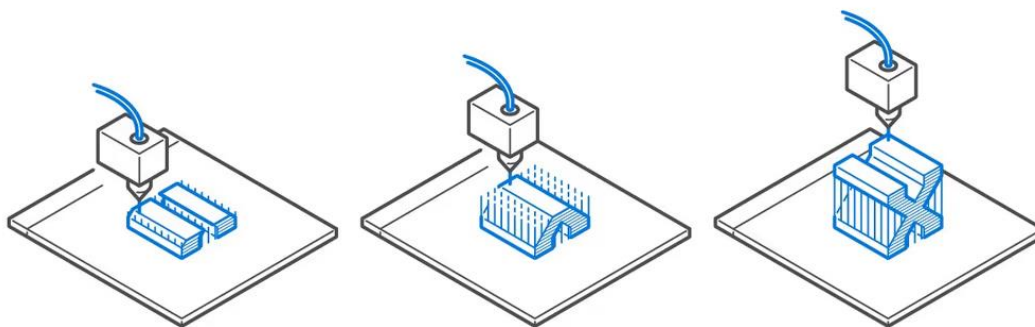
Slika 2.1 Voron Trident

2.1.1. Vrste 3D pisača

Danas na tržištu postoji mnogo vrsta 3D pisača s drugačijim prednostima i mogućnostima, ali svi rade na istom principu. Rade tako da troše neki materijal i postavljaju ga u niz slojeva jedan na drugi, sve dok ispisani predmet nije gotov. Danas se svi pisači dijele na 3 grupe ovisno o principu rada, a to su *material extrusion* (topi i hladi materijal na određenu poziciju), *vat polymerization* (koristi svjetlost kako bi ukrutio tekućinu u određenoj poziciji) te *powder bed fusion* (topi prah materijala u fine slojeve).

2.1.2. Način rada

Material extrusion vrsta 3D ispisivanja je najčešća i najjednostavnija te će se u ovom radu na njoj zadržati fokus. *Material extrusion*, ili danas zvana FDM ili FFF, je proces kod kojeg se rastopljeni materijal istiskuje kroz mlaznicu. Većinu vremena taj je materijal plastična nit koja se gura kroz zagrijanu mlaznicu, pri čemu se topi. Pisač odlaže materijal na radnu površinu duž unaprijed određene putanje, gdje se filament zatim hladi i skrućuje, čime tvori čvrsti objekt. Također može ekstrudirati metalnu pastu, bio-gelove, beton i širok raspon drugih materijala, ali plastika je najčešća.



Slika 2.2 Primjer FDM [1]

2.1.3. Razvoj 3D pisača

Ideja o 3D ispisivanju nastala je 1945. godine kada je pisac znanstvene fantastike Murray Leinster prvi opisao tehnologiju u svojoj kratkoj priči *Things Pass By*. Zamislio je stroj koji bi mogao uzeti njegove crteže i napraviti ih pokretnom rukom, koristeći rastopljenu plastiku za oblikovanje 3D objekata. 1971. godine Johannes F. Gottwald prijavio je patent za ekstruder tekućeg metala. Zamislio je da takav ekstruder bude poput uredskog pisača, samo što bi ispisivao

3D objekte metalom, a ne tintom. Od 1971. do 1988. su se napravili brojni patenti za ideju 3D ispisivanja. 3D ispisivanje kao ideja je nastala, ali nitko nije imao dovoljno vremena i novaca da ju ostvari. Sve se promijenilo kada je Charles "Chuck" Hull, danas smatran ocem 3D ispisivanja, patentirao 3D pisac koji je baziran na tehnologiji stereolitografije u 1986. te počeo prodavati gotov 3D pisac u 1988. zvan SLA 1. Iste je godine Scott Crump patentirao 3D pisac baziran na tehnologiji FDM, ali je bio odobren tek 1992. godine. 1993. profesor MIT-a Emanuel Sachs uveo je pojam "3D ispisivanje" u leksikon, a industrija ranije poznata kao "rapid prototyping" dobila je novo ime. 3D pisaci popularizirali su se nakon 2009. kada su patenti istekli, a DIY (*do it yourself*) 3D pisaci postali popularni te je nastala ideja RepRap (ideja ispisivanja dijelova za novi 3D pisac). [2]

2.2. Robotski sustav

Industrijski roboti su promijenili moderne proizvodne procese. Primjene industrijskih robota su raznolike i uključuju zadatke poput zavarivanja, bojanja, sklapanja dijelova, kontrole kvaliteta itd. Njihova sposobnost da obavljaju repetitivne poslove s visokom razinom preciznosti i brzinom koju ljudi teško mogu postići značajno povećava produktivnost i smanjuje proizvodne troškove. Jedna od glavnih prednosti industrijskih robota je njihova pouzdanost. Mogu raditi neprekidno, bez potrebe za odmorom, što omogućava kontinuiran i efikasan proizvodni proces. Osim toga, korištenje robota smanjuje rizik od ozljede na radu, jer preuzimaju opasne i teške zadatke, čineći radno okruženje sigurnijim za ljude. Moderne tehnologije omogućavaju da industrijski roboti budu prilagodljivi i lako programibilni, što znači da se mogu brzo prilagoditi na nove zadatke prema potrebama proizvodnje.

Na fakultetu se nalazi ABB IRB120 robot. IRB120 je relativno mali industrijski robot, ali ima veliki raspon mogućnosti zbog šest stupnjeva slobode, 3 kilograma nosivosti, 580 mm dosega, 0.01 mm preciznost i još mnogo toga. Robotsko 3D ispisivanje je moguće na gotovo svim industrijskim robotima.

2.3. Robotsko 3D ispisivanje u industriji

U industriji već postoje roboti koji ispisuju 3D objekte. Najzanimljiviji primjer toga je tvrtka *Relativity space* koja proizvodi rakete koje lete u svemir koje su napravljene 3D ispisom.



Slika 2.3 Metalno 3D ispisivanje dijelova raketa u Relativity space [3]

Dodatni primjer 3D ispisivanja pomoću industrijskog robota je ABB-ov dodatak za 3D ispisivanje s njihovim robotima.



Slika 2.4 3D ispisivanje od ABB-a [4]

Najveća razlika između takvih 3D pisača i normalnih 3D pisača je to da takvi roboti ne mogu ispisivati sve što standardni 3D pisači mogu. Ovi roboti ne mogu ispisivati stropove i ispune te su limitirani na jednu stijenku. Ta je razlika upravo ono što se želi postići ovim radom – omogućiti nesmetano 3D ispisivanje s industrijskim robotom bez kompromisa.

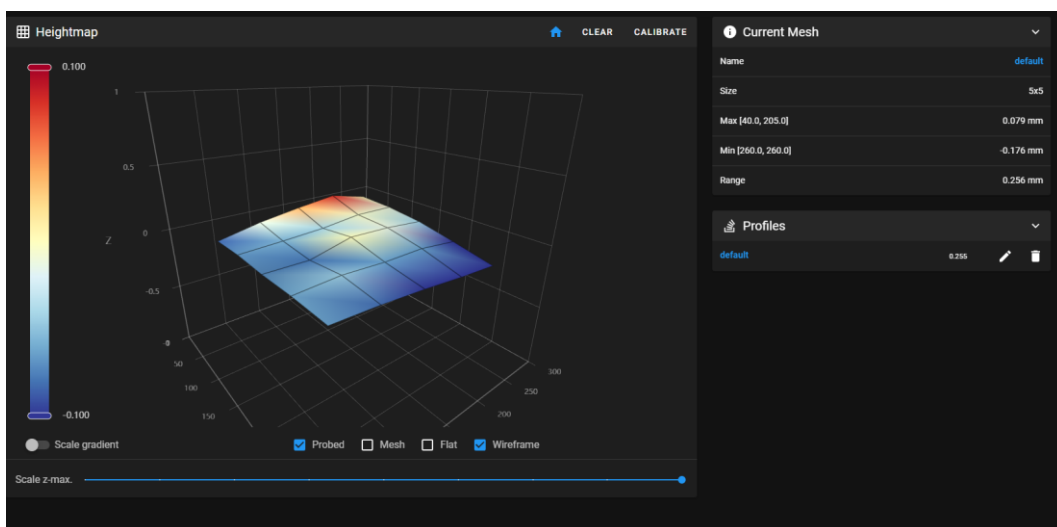
3. Modeliranje i sastavljanje komponenata za ispis

3.1. Potrebne komponente

Za 3D ispis je potrebna radna površina, ispisna glava i upravljački sklop. U nastavku će se detaljnije objasniti svaka od tih komponenti.

3.2. Radna površina

Radna površina je mjesto na koju će robot ispisivati. Radna površina se sastoji od tri dijela: staklene površine, grijaćeg elementa i stalka. U ovom radu koristi se staklena površina jer je staklo vrlo ravno i otpornije na udarce ispisne glave u usporedbi s PEI pločom, koja se koristi na Voron Tridentu zbog njene fleksibilnosti, lakše upotrebe i jednostavnog čišćenja. Problem s PEI u ovom slučaju je da ne pomaže u problemu iskrivljenosti površine. Današnji 3D pisari mogu softverski kompenzirati iskrivljenost površine što se može vidjeti u slici 3.1.



Slika 3.1 Iskrivljenosti površine

Na robotu nije moguće kompenzirati iskrivljenost na takav način, pa se mora učiniti sve što se može kako bi se to spriječili hardverski. To postižem korištenjem staklene površine i sporijim zagrijavanjem.

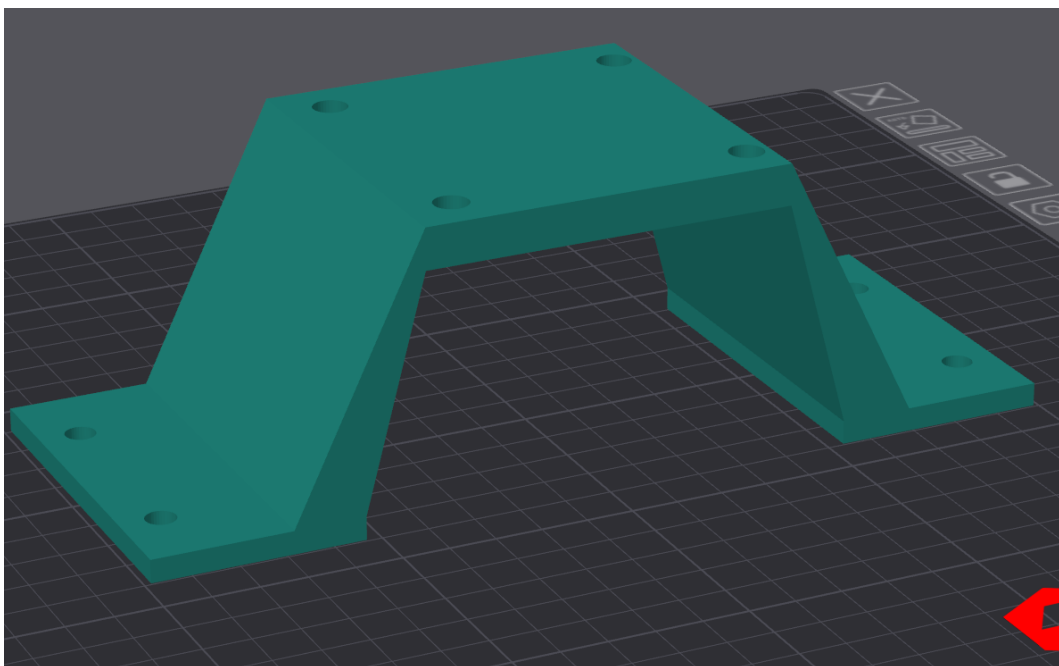
Kako bi dio koji se ispisuje ostao pričvršćen za radnu površinu, potrebno ju je grijati zbog toplinske ekspanzije, što nam omogućuje upotrebu različitih vrsta plastike, poput ABS-a, najlona i drugih. To postiže se korištenjem grijaćeg elementa i temperaturnog senzora (termistora), što je prikazano na slici 3.2.



Slika 3.2 Grijač s termistorom

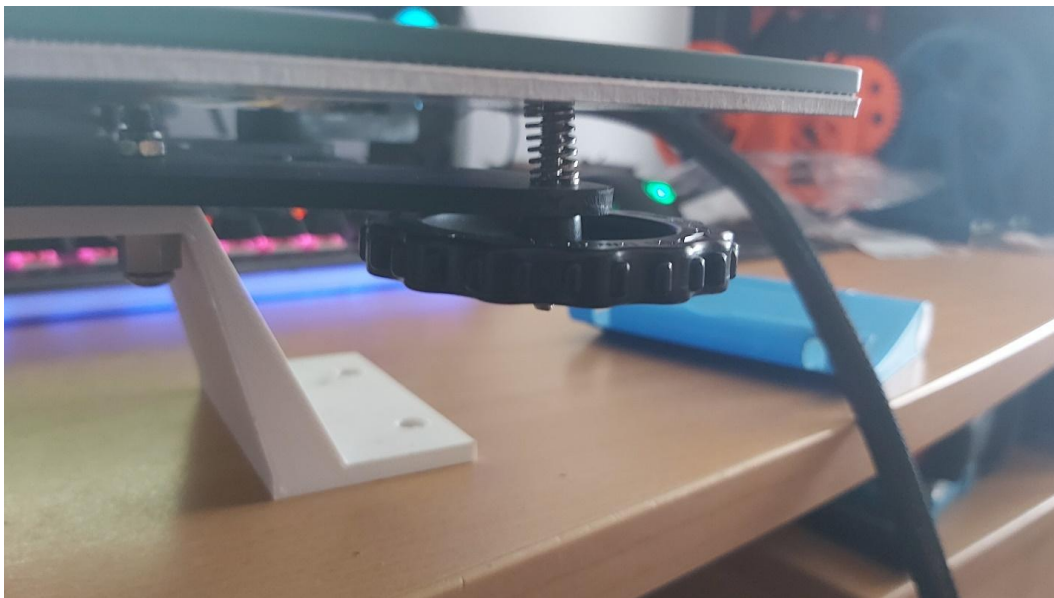
Koristi se gotov grijač s termistorom od Creality-a koji je napravljen za njihov 3D pisar Ender 3. Površinu se napaja sa 24V; a postupkom grijanja se upravlja putem PID regulacije. Ovaj grijač može se zagrijati do 100 stupnjeva, ali će se koristiti 60 stupnjeva za materijal PLA. Za PID regulaciju se koristi poseban mikroupravljač zbog jednostavnosti i sigurnosti.

Jedino što je još potrebno jest stalak koji će pričvrstiti radnu površinu za stol na kojem se nalazi robot. Stalac se sastoji od dva dijela: jednog koji se pričvršćuje za stol i drugog koji se pričvršćuje za grijač. Stalac za stol je oblikovan i 3D ipisan, a kao što je prikazano na slici 3.3.



Slika 3.3 Stalac za stol

Taj stalak se može pričvrstiti za stol i radnu površinu pomoću matica i vijaka. Jedna važna stvar pri montiranju grijača na stalak je da ga se ne montira čvrsto, već će se koristiti opruge. To omogućuje podizanje i spuštanje dijelova površine kako bi bila u ravnini s robotom, što je prikazano na slici 3.4.



Slika 3.4 Montaža površine s oprugama

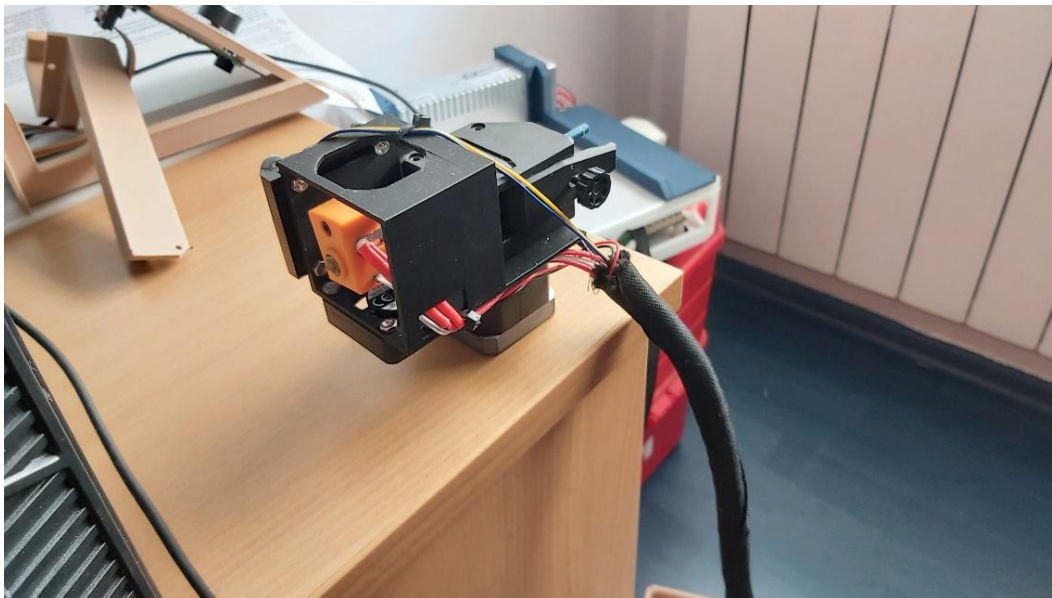
Kada se sve to sastavi, dobije se radna površina koja se može montirati na stol, kontrolirati njezinu temperaturu i postaviti je u ravninu s robotom. Gotovu površinu može se vidjeti na slici 3.5.



Slika 3.5 Radna površina

3.3. Glava za ispis

Ispisna glava je za 3D pisač ono što je motor vretena za CNC stroj. Gglava za ispis se sastoji od cijevi ekstrudera(hotend), ekstrudera, ventilatora i adaptera za robot. U nastavku će se umjesto cijev ekstrudera koristiti udomaćeni pojam *hotend*. Gotova glava za ispis prikazana je na slici 3.6.



Slika 3.6 Ispisna glava

3.3.1. Hotend

Hotend je komponenta koja zagrijava plastiku do tališta plastike. Može se zagrijati do 300 stupnjeva, ali će se koristiti 205 do 220 stupnjeva za materijal PLA. Temperatura se mjeri pomoću termistora i regulira PID kontrolerom. U ovom slučaju se koristi E3D-ov V6 hotend zbog jednostavne montaže, dobrih svojstva i pristupačne cijene.



Slika 3.7 E3D V6 hotend

3.3.2. Ekstruder

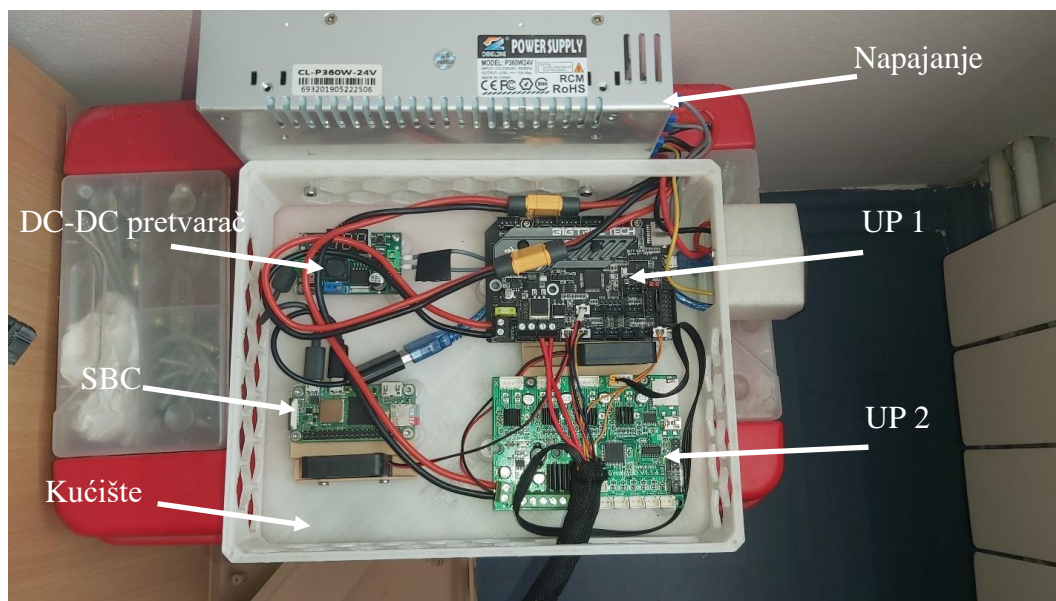
Ekstruder je komponenta koja gura i povlači plastiku u potrebnim količinama pomoću para zupčanika. Funkcionira kao dodatna os slobode pomoću *stepper* motora. U ovom radu koristit će se Bontechov BMG ekstruder zbog njegovih dobrih svojstava, jednostavne montaže s *hotendom* te zato što sam ga već imao na raspolaganju i nije trebalo naručivati novi.



Slika 3.8 Bontech BMG ekstruder sa stepper motorom

3.4. Upravljački sklop

Upravljački sklop je skup elektroničkih komponenti koje će se koristiti za napajanje i upravljanje ispisnom glavom i radnom površinom. U ovom radu koristit će se komponente starih 3D pisača. Na slici 3.9 može se vidjeti da se koristilo dvije upravljačke ploče. Isprva se planiralo sve složiti s jednom upravljačkom pločom, ali je došlo do nekoliko problema te je odlučeno da bi bilo najjednostavnije dodati još jednu ploču koja je slučajno bila na raspolaganju.



Slika 3.9 Upravljački sklop

Na slici 3.9 se može vidjeti sve elektroničke komponente koje su korištene. Za napajanje koristit će se 24V i 360W napajanje. Sve komponente, osim jedne, rade na 24V, dok SBC radi na 5V. Sniženi napon dobivamo putem DC-DC pretvarača.

3.4.1. Upravljačka ploča 1 i SBC

Na slici 3.9 može se vidjeti označeno UP 1, SBC i DC-DC pretvarač. UP 1 upravlja grijanjem radne površine, *hotendom* i ventilatorima. UP 1 je Bigtreetechova SKR Mini E3 ploča, dok je SBC u ovom radu Raspberry Pi Zero 2W. UP 1 i SBC rade zajedno i koriste isti softver koji se zove Klipper. Prednosti Klipperera i razlozi zašto će se koristiti u ovom radu uključuju modularnost, sigurnost, namjenu za 3D pisače, te prethodno stečeno znanje o softveru zbog njegove široke primjene u današnjim 3D pisačima, kao i korištenje u vlastitom 3D pisaču. Klipper podržava PID upravljanje te omogućuje jednostavno postavljanje PID vrijednosti. Najvažnija prednost Klipperera

je sigurnost: može detektirati oštećenje termistora, nepravilno grijanje i hlađenje te slične probleme. To je ključno jer bi u suprotnom, ako se proces ne zaustavi, komponente mogle pregrijati i potencijalno izgorjeti.

Naravno, Klipper ima i dodatne funkcije koje su korisne, poput Wi-Fi povezanosti, što omogućuje upravljanje 3D pisačem ili, u ovom slučaju, UP 1 preko računala ili mobitela, te izuzetno jednostavnu i brzu izmjenu konfiguracije (bez potrebe za kompajliranjem, prebacivanjem programa i slično). Najveći problem Klippera za ovu primjenu je to što je program namijenjen isključivo za 3D pisače i ne podržava neke osnovne funkcije koje su potrebne za ovu aplikaciju (prekidi, kontinuirano okretanje stepper motora i sl.). Da Klipper omogućava te specifične funkcije, cijeli rad bi bio napravljen na jednoj upravljačkoj ploči i ne bi bilo potrebno dodavati još jednu.

3.4.2. Upravljačka ploča 2

Na slici 3.9 može se vidjeti označeno UP 2. Za UP 2 koristit će se Crealityjev Melzi 1.1.4, koji je namijenjen za upravljanje klasičnim 3D pisačem. U ovom radu koristit će se ova upravljačka ploča jer je arhitektura bazirana na ATmega procesoru, što znači da se može programirati, upravljati i koristiti poput Arduina. Programirano je da upravlja koračnim motorom ekstrudera. Za 3D ispisivanje, ekstruder ima tri glavne funkcije: kontinuiranu rotaciju, *retraction* i *de-retraction*. Kontinuirana rotacija služi za guranje filameta s konstantnom brzinom, *retraction* povlači filament za određenu udaljenost (u ovom slučaju oko 1 mm), a *de-retraction* obavlja suprotno.

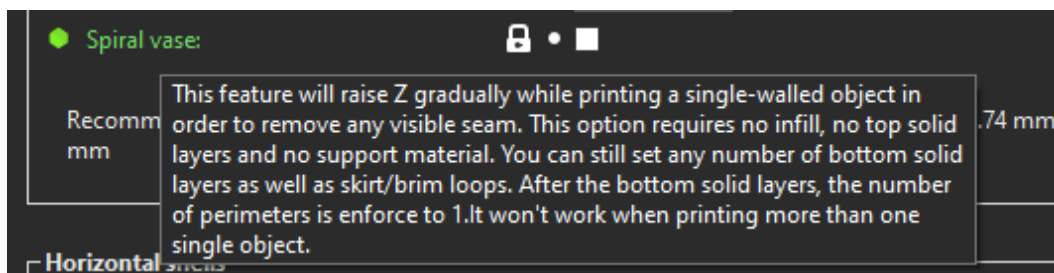
Cilj *retraction* i *de-retraction* je smanjiti količinu plastike koja izlazi iz mlaznice kada se ne ispisuje, primjerice kada se ispisna glava pomiče s jednog dijela na drugi. U klasičnim 3D pisačima količina filameta ovisi o vrsti objekta koji se ispisuje. Na primjer, za ispis zidova ili ispunjenih dijelova želi se više plastike zbog čvrstoće, dok za najgornje slojeve (strop) i žrtvene dijelove (potporne strukture) koristit će se manje plastike kako bi se poboljšali izgled ili uštedjeli filament.

Problem u ovom radu je to što su robot i ekstruder odvojeni, jer se ne može uspostaviti komunikaciju između njih s opremom koja se nalazi na fakultetu. Jedina komunikacija koja se može uspostaviti je putem digitalnih izlaza na robotu. Zbog tih problema mora se osigurati da je volumetrijski protok uvijek konstantan, a to se može postići u programu za generiranje G-koda.

Zbog nuspojave konstantnog protoka, mora se postaviti konstantnu brzinu za robot. Potencijalni problem s ovom idejom je što se neki dijelovi ispisuju sporije (poput prvog sloja ili stropova) zbog kvalitete i veće šanse za uspješan ispis. Programirano je da robot koristi dva digitalna izlaza, dok UP 1 koristi dva digitalna ulaza. Jedan izlaz je zadužen za retrakciju, dok je drugi za deretrakciju. Kada se na ulazu UP 1 pojavi signal za retrakciju, ekstruder zaustavlja rotaciju, provodi retrakciju, a zatim deretrakciju i nastavlja s kontinuiranom rotacijom.

4. Programiranje robota

Proces od 3D modela do programa za robot uključuje nekoliko koraka. 3D model može se dimenzionirati kako bi odgovarao bilo kojem 3D pisaču. Najveća prednost ovog načina robotskog 3D ispisivanja je to što se ne žrtvuje geometrija. Današnji robotski 3D pisači ne mogu ispisivati na način kao klasični FFF ili FDM 3D pisači; ti roboti ispisuju na način koji izbjegava kontrolu ekstrudera. Posljedica toga je da mogu ispisivati samo oblike s jednom stijenkom (zidom) i ne mogu ispisivati ispunjene niti stropove. Kod klasičnih 3D pisača takvo ispisivanje se naziva *vase mode* ili *spiral vase*, što se može vidjeti na slici 4.1.

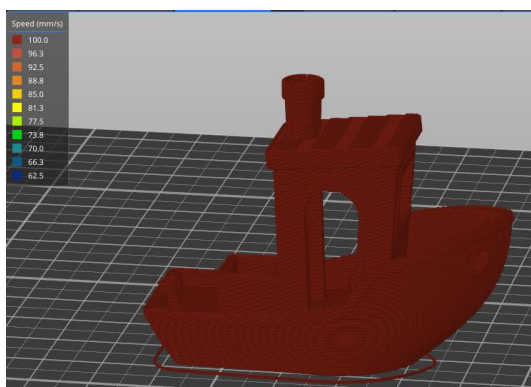


Slika 4.1 *Spiral vase* postavke

Potrebni koraci za izradu programa su: generiranje G-koda, generiranje RAPID programa i izmjena RAPID programa.

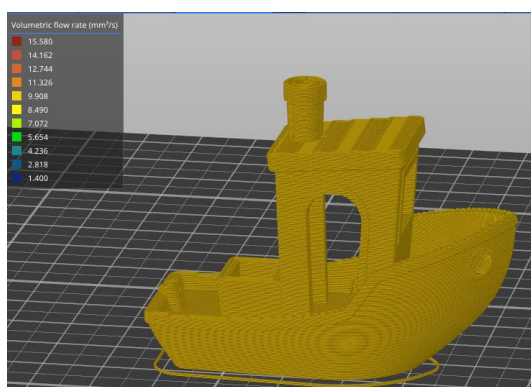
4.1. Generiranje G-koda

G-kod je programski jezik koji koriste CNC strojevi i 3D pisači. G-kod može se generirati pomoću programa koji se zove Slicer. U Sliceru može se mijenjati bitne parametre poput brzine, visine sloja, ispunjenosti, širine sloja, broja stijenki i mnoge druge. Za ovaj rad koristit će se program pod nazivom „Super Slicer“ zbog velike fleksibilnosti i svog prethodnog iskustva s njim. Kao što se spomenulo ranije u vezi s UP 2, ovdje također se mora postaviti konstantnu brzinu što se može vidjeti na slici 4.2.



Slika 4.2 postavljena konstantna brzina

Također je potrebno postaviti konstantni volumetrijski protok, što se može vidjeti na slici 4.3.



Slika 4.3 Postavljeni konstantni protok

Postoji još nekoliko parametara koje treba promijeniti s ciljem da se smanji G-kod, jer je moguće da robot ne podržava velike programe ili će raditi sporije. To se postiglo promjenom veličine sloja s 0.2 mm (što je inače uobičajena veličina) na 0.3 mm, čime se smanjuje broj slojeva.

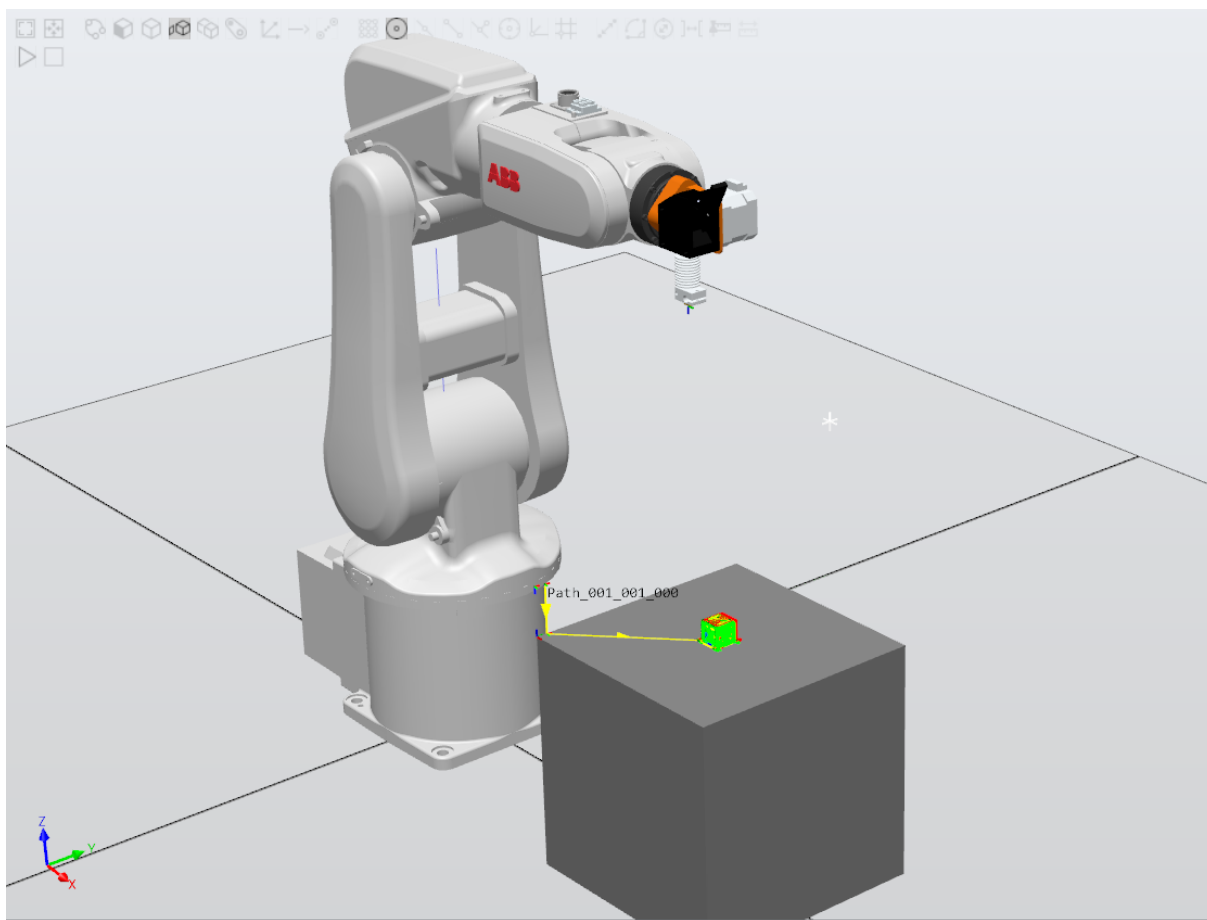
Jedna stvar na koju se mora paziti je da u G-kodu budu samo standardne naredbe, a ne naredbe za grijanje, ventilatore i slično. Najveći problem su odmicanje(engl. *retract*) i primicanje(engl. *de-retrakcija*) jer njima upravlja UP 2, a ne robot. To se riješilo tako da se uključi ili isključi dva digitalna izlaza, ali problem je što robot ne podržava nestandardne naredbe. Riješilo se to tako da se zamijeni naredbe za odmicanje(engl. *retract*) (G10 ; retract) s G1 X260.000 Y260.000 i sličnim za primicanje(engl. *deretract*), jer je to standardna naredbe koju program za RAPID kod može obraditi. Međutim, potrebno je ručno mijenjati naredbe za pomak u naredbu za uključivanje i isključivanje digitalnih izlaza.

4.2. Generiranje RAPID koda

Robot koji će se koristiti u ovom radu radi isključivo na RAPID kodu, a ne na G-kodu. Pretvorbu s jednog koda u drugi, radim pomoću programa RobotStudio s dodatkom CNC Power Pack.

4.2.1. Postavljanje stationa

Za početak potrebno je napraviti *station*. U programu se postavi robot, ispisnu glavu i stalak.



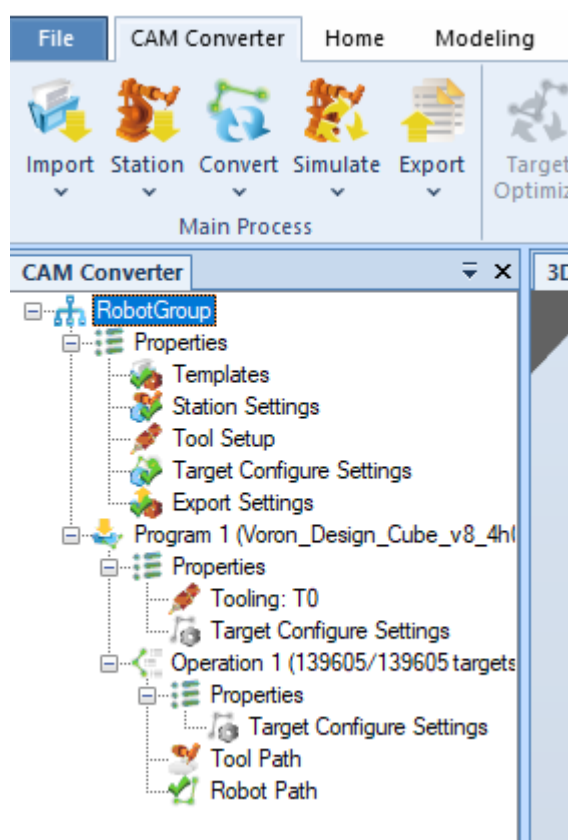
Slika 4.4 Postavljeni station

Uz stanicu, se mora podesiti još i koordinatni sustav radnog objekta (engl. *work object*) te položaj vrh alata (engl. Tool data). Work object je koordinatni sustav u kojem se radna površina poklapa sa xy ravninom, a ishodište mu je u uglu radne površine. Mora se paziti da se postavi koordinatni sustav u istu točku kako je bilo postavljeno u sliceru (u kut). Visina i udaljenost work objecta ovise o tome gdje će se radnu površinu postaviti u stvarnosti. Tool data označava vrh alata (u ovom

slučaju vrh *hotenda* na glavi za ispis). Za točno postavljanje podataka o alatu, potrebno je glavu za ispis oblikovati u programu kao što je SolidWorks. Na kraju, mora se postaviti i dva digitalna izlaza za odmicanje i primicanje ekstrudera na ispisnoj glavi.

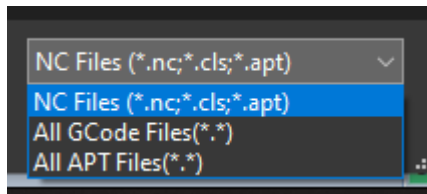
4.2.2. Postavljanje CNC power pack

CNC Power Pack je dodatak programu RobotStudio koji nam omogućava korištenje robota kao CNC stroja, što znači da se može unositi naš model ili G-kod i pretvarati ga u RAPID kod. Na slici 4.5 može se vidjeti sve postavke koje su potrebne za konfiguriranje.



Slika 4.5 Sve postavke u CAM Converteru

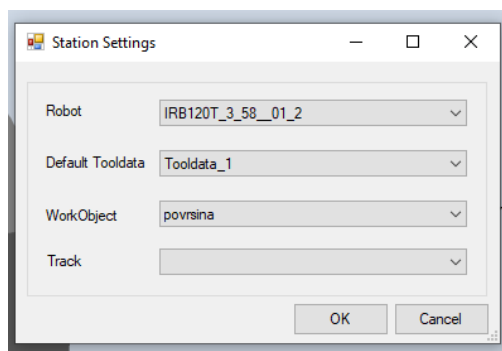
Prvo mora se otvoriti G-kod u programu. To se radi tako da odabere opcija *Import*, zatim *Import CNC Code*. Kada to učinimo, otvorit će se novi prozor u kojem se bira G-kod. Međutim, prije toga treba se promijeniti filtriranje s „NC files“ na „All GCode files“ (što se može vidjeti na slici 4.6), kako bi se naš G-kod prikazao.



Slika 4.6 Sve postavke u CAM Converteru

Kod *templates* se nalaze predlošci koji određuju kako i što je potrebno promijeniti u G-kodu. Ti predlošci mogu se izmijeniti jer će se koristiti neke naredbe specifične za 3D pisalice. Nažalost, bilo je poteškoća kod izmjene predložaka zbog nedostatka primjera i dokumentacije. Zbog toga će se morati naknadno izvršiti izmjene.

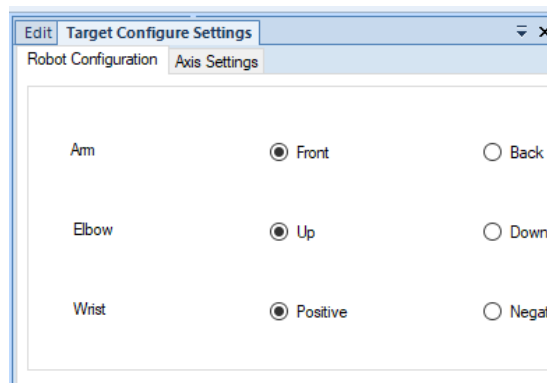
U *Station Settings* postavlja se koji će se robot, work object i tool data koji će se koristiti, dok *Track* ostavlja se prazno.



Slika 4.7 Station Settings

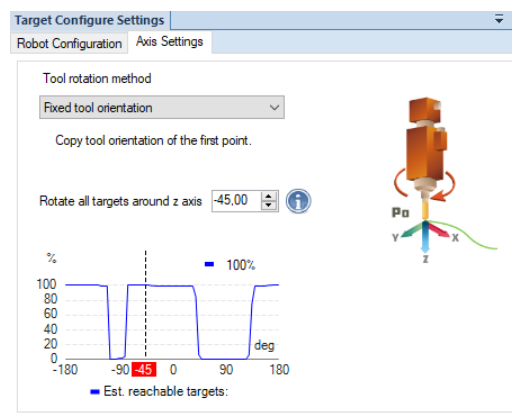
Za *Tool Setup* izabere se tool data koji će se koristiti. Ovo bi bilo korisno ako bi bilo više alata ili ispisnih glava. Moglo bi se koristiti više ispisnih glava s različitim mlaznicama (manje mlaznice za detalje i veće za veće ispise kako bi se smanjilo vrijeme ispisivanja), ili svaka glava može koristiti različite materijale, što omogućuje ispisivanje s više materijala bez bacanja materijala ili korištenje rezervne ispisne glave u slučaju da originalna prestane raditi.

Kod *Target Configure Settings* bira se orijentacija pojedinih zglobova. To se radi jer robot može doći do iste točke na više načina. U *Robot Configuration* mora se pronaći kombinacija koja omogućuje robotu da dosegne sve točke na radnoj površini. Kombinaciju koja je se koristila može se vidjeti na slici 4.8.



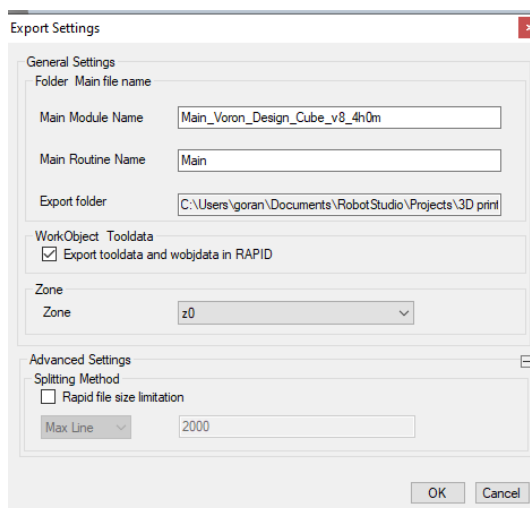
Slika 4.8 Robot Configuration

Također, u *Target Configure Settings* nalazi se *Axis Settings*. Ovdje se bira orijentacija alata. Kod 3D pisaača nema rotacije alata oko bilo koje osi, stoga mora se postaviti *Fixed Tool Orientation*. Drugi parametar koji se može mijenjati je orijentacija alata oko Z osi. Treba se izabrati kut koji omogućuje dosezanje svih točaka, a to se može vidjeti na slici 4.9.



Slika 4.9 Axis Settings

Zadnji parametar koji se mora postaviti je *Export Settings*. Tu se mijenja krajnje postavke za izlazni program. Mora se označiti opciju „Export tool data and wobjdata in RAPID“ kako bi program uključio tooldata i work object u isti program zajedno s programom za pomicanje. Uz to, treba se postaviti zonu na 0. Zona označava odstupanje koje robot može imati oko svake točke, a za 3D ispisivanje robot mora precizno doći do svake točke. Posljednja promjena je uklanjanje ograničenja za veličinu programa, inače bi bilo potrebno imati pedesetak programa umjesto samo jednog.



Slika 4.10 Export Settings

4.2.3. Korištenje CNC power pack-a

Sada je sve podešeno, može se koristiti *CNC Power Pack*. Prvo mora se otvoriti G-kod. Zatim pritisne se tipka *Convert*, koja se može vidjeti na slici 4.6. Kada je to napravljeno, otvara se novi prozor koji se može vidjeti na slici 4.11.

	Total	OutReach	JointError	Solved	Tentative
Summary	5236	0	0	5236	0
Program 1 (Shape-Bo...	5236	0	0	5236	0
Operation 1	5236	0	0	5236	0

Slika 4.11 Convert result

Na tom novom prozoru vidi se ukupan broj točaka (u ovom slučaju 5236). Točke koje robot može doseći označene su kao *Solved*, dok su točke koje robot ne može doseći jer su predaleko ili preblizu označene na drugi način. Na kraju se mora pritisnuti *Export* kako bi dobili naš program u RAPID kodu.

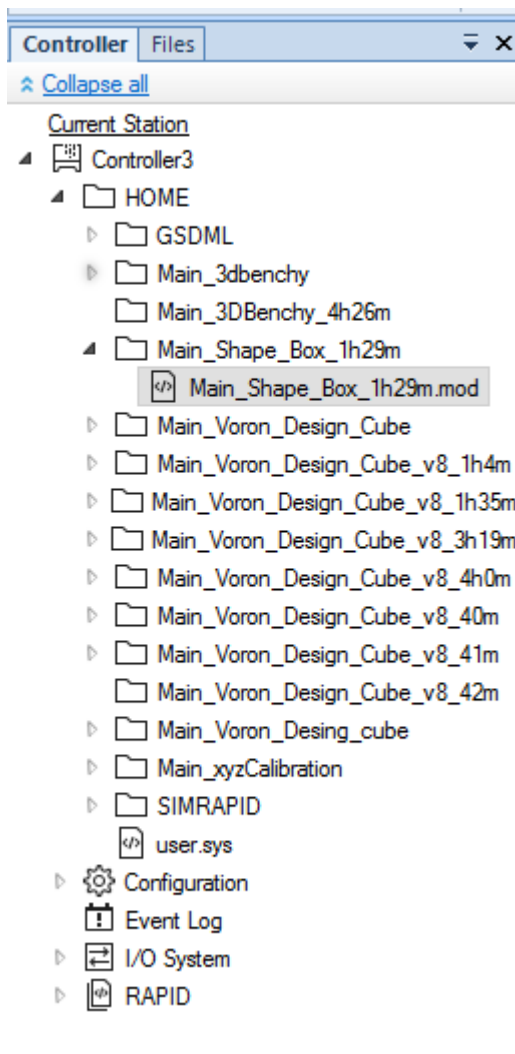
4.3. Priprema RAPID koda za robot

Nažalost, ne može se odmah koristiti program, nego se mora napraviti nekoliko promjena. Moraju se promijeniti naredbe za pomak u točke 260, 260 i 250, 250 u naredbe za uključivanje i isključivanje dvaju digitalnih izlaza. To se radi u programu Notepad++. Broj izmjena ovisi o modelu; treba se napraviti dvije izmjene po sloju. Na primjer, ako je model visok 30 mm i visina sloja je 0,3 mm, to znači da je 100 slojeva, što zahtijeva 200 promjena ručno. Iako bi bilo moguće napraviti program koji bi to automatski obavio, za to je potrebno programiranje skripte. Tek nakon tih izmjena može se učitati program u robot.

4.4. Simulacija 3D ispisa

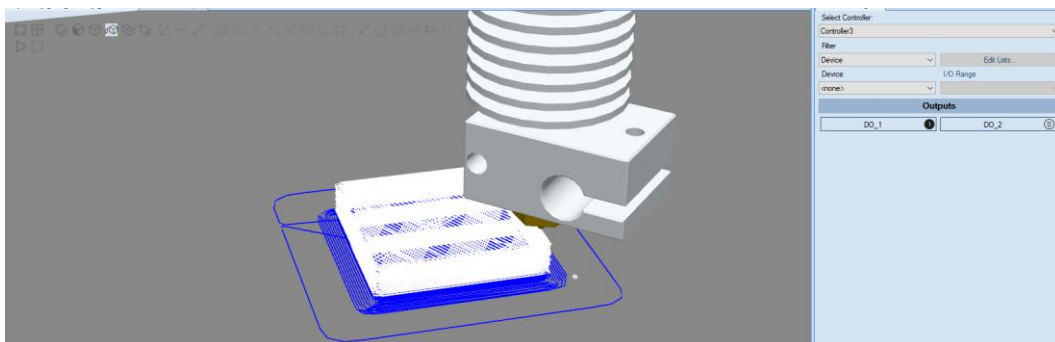
Tu je gotov RAPID kod i može se započeti ispisivanje na robotu, ali također može se izvesti simulaciju. Za simulaciju je potrebno pronaći program u sekciji Controller pod mapom Home.

Tamo se vide svi programi koji su napravljeni i može se odabrati i otvoriti onaj koji se želi simulirati.



Slika 4.12 Lokacija programa za 3D ispis

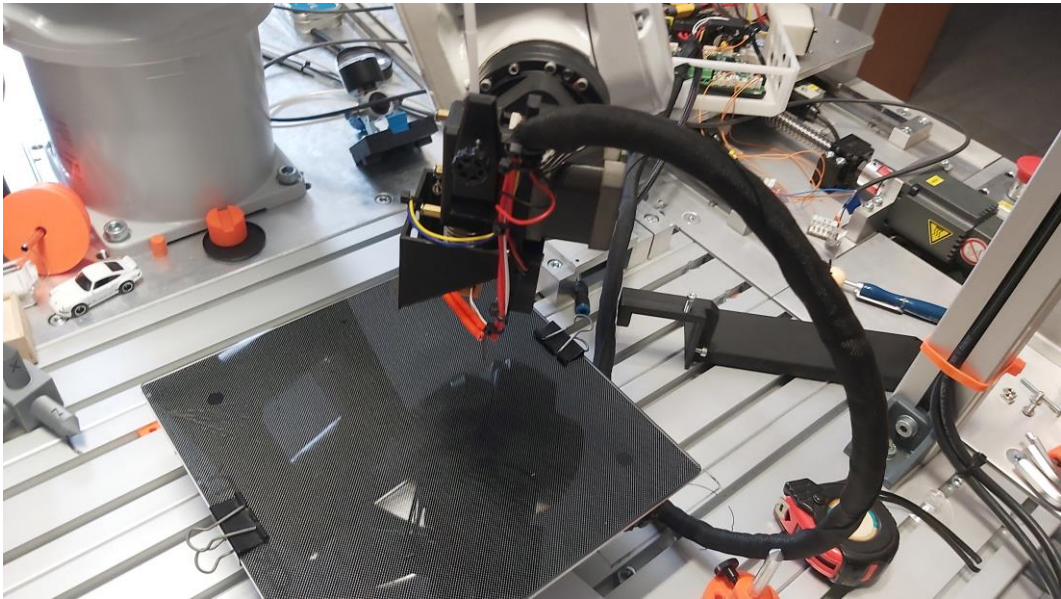
Kada se otvori program, mora se otići na opciju *Synchronize to Station* kako bi se prenijeli program u *Station* i omogućili simulaciju. Zatim može se odabrati opciju *Simulate*, pristupiti *Simulation Setup* (gdje se bira od kojeg dijela programa počinjemo) i na kraju kliknuti na *Play* da započne simulacija. Za bolji uvid u kretanje robota može se koristiti *TCP Trace*, alat koji prikazuje putanju vrha alata, tj. mjesto gdje 3D pisač ostavlja plastiku. Također, može se uključiti *IO Simulator* kako bi se vidjeli izlazi, što se prikazuje s desne strane (DO_15 i DO_16). Kada se završi s ovim podešavanjem, dobije se simulacija koja se može vidjeti na slici 4.13.



Slika 4.13 Simulacija 3D ispisa

5. Proces 3D ispisivanja na robotu

Sada kada su gotovi komponente i program, može se započeti s ispisom. Prvi korak je montaža ispisne glave na robot, što se može vidjeti na slici 5.1.



Slika 5.1 Montaža ispisne glave na robotu

Zatim se povežu digitalni izlazi robota na upravljačku ploču. Za kraj se mora montirati radna površina na stol s robotom.



Slika 5.2 Montaža radne površine na stol

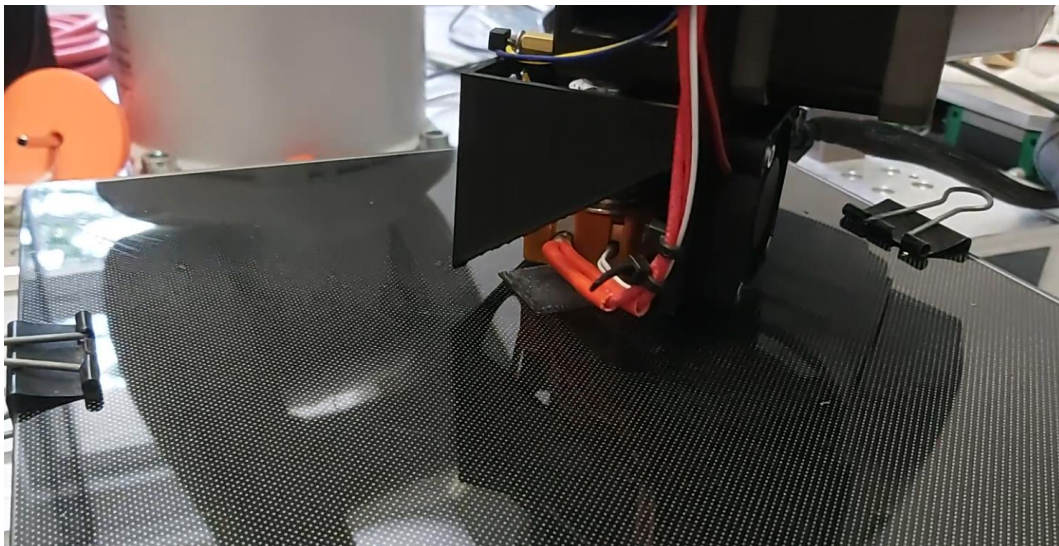
Sada kada je sve povezano, mora se postaviti radna površina i robot u istu ravninu, slično kao kod klasičnih 3D pisača. Prvo, postavi se robot iznad svakog vijka na visinu od 0.3 mm. Zatim se prilagodi visina svakog kuta radne površine tako da vrh mlaznice bude otprilike 0.3 mm od

površine. To se radi koristeći presavinuti komad papira; pomiče se papir i podešava se visina radne površine dok mlaznica ne počne grebati papir. Ovaj postupak ponavlja se za svaki ugao i barem jedanput za provjeru ravnine.

Kada su završeni svi prethodni koraci, preostaje samo zagrijati radnu površinu i hotend. To se može učiniti putem mobitela preko interneta ili pomoću ekrana i enkodera.

Zadnji korak je prebaciti program na robota, a to se radi tako da se poveže računalo na robot te postavi se program kao glavni program (*main*) jer će u automatskom radu samo izvršavati program koji je glavni (*main*). Prije nego se pokrene program treba se robot postaviti u automatski rad.

Sada je sve spremno za 3D ispisivanje. Jedino što je ostalo je započeti program i čekati da završi ispisivanje.



Slika 5.3 Proces 3D ispisivanja s robotom

Kada je ispisivanje gotovo mora se pustiti da se ispisna glava te radna površina ohladi. Sada se može odvojiti isprintani dio od radne površine.



Slika 5.4 Ispisana kocka

6. Zaključak

Programiranje robota može biti vrlo jednostavno ako se koriste pravi alati i programi. Kada bi se radio program za robot u okruženju poput tvornice za automatizaciju, situacija bi bila značajno drugačija od onoga što se radilo u ovom radu. Tijekom izrade rada, primijećeno je koliko roboti mogu biti nepristupačni kada se koriste specifična rješenja ili alati. Dobar primjer je generiranje programa za robot – prva ideja bila je koristiti 3D ispis dodatak za RobotStudio, no to nije bilo moguće jer nemamo ABB-ov alat za 3D ispis i ovaj robot nije kompatibilan s tim alatom. Bilo je više takvih primjera gdje program nije dozvoljavao jednostavne funkcije zbog ne kompatibilnosti s ABB-ovom opremom. Stoga se moralo zaobići te probleme koliko god se moglo, ali na kraju se uspjelo pronaći rješenje.

Zbog svih tih razloga, zadovoljavajuće je kako sustav funkcionira i činjenicom da uopće radi. Istražujući na internetu, saznalo se da nije bilo moguće potpuno 3D ispisivati na industrijskom robotu bez *vase moda*. Sada se razumije zašto nitko nije uspio, jer je implementacija teška i ograničena od strane proizvođača robota. Iako je zadovoljavajuće ovo rješenje, uvijek može biti bolje. Na primjer, kada se generira RAPID kod, mora se naknadno ručno uređivati mnoge linije programa. Bilo bi bolje da se može sve izmjene napraviti direktno u programu RobotStudio, ali to nije moguće. Moguće je napraviti Python skriptu za automatske izmjene, čime se bih se poboljšao ovaj projekt. Zaključak je zadovoljavajuće je postignuto rješenje za ovaj problem, odnosno primjenom 3D ispisa na industrijskom robotu.

7. Literatura

Internet izvori:

[1] The Complete Guide to the Types of 3D Printing Technology

Dostupno na: <https://all3dp.com/1/types-of-3d-printers-3d-printing-technology/>,

dostupno 9.2024

[2] History of 3D Printing: When Was 3D Printing Invented?

Dostupno na: <https://all3dp.com/2/history-of-3d-printing-when-was-3d-printing-invented/>,

dostupno 9.2024

[3] Relativity space

Dostupno na: <https://www.relativityspace.com/> , dostupno 9.2024

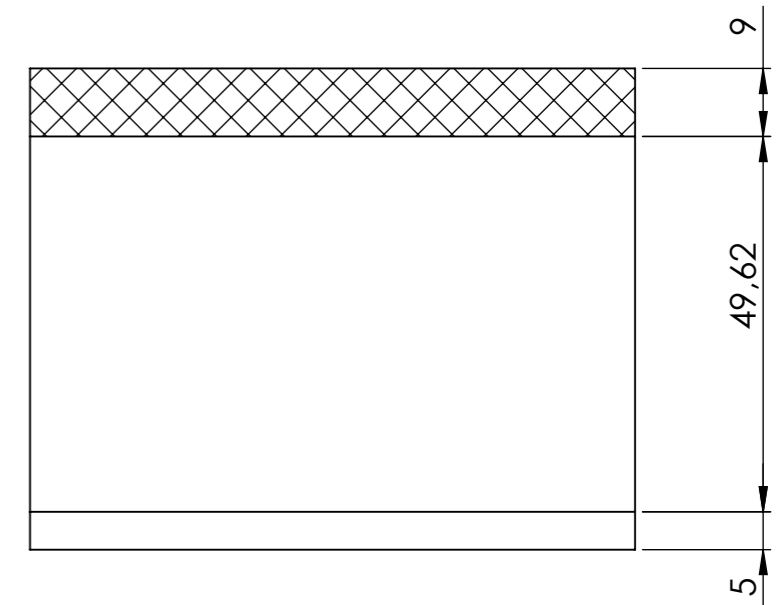
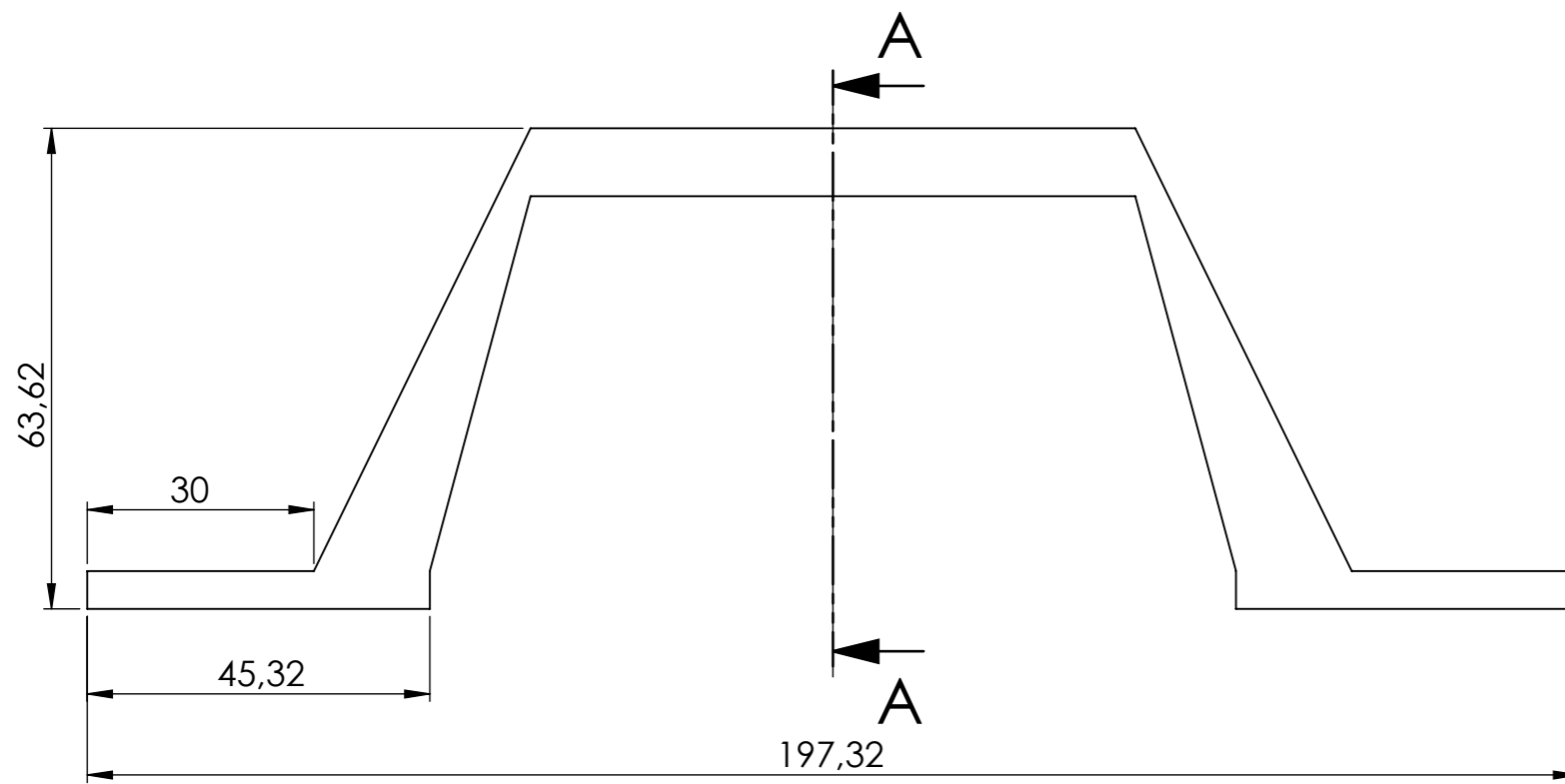
[4] AUTOMATED 3D PRINTING WITH ABB ROBOTS CREATES A

SCULPTURAL BRIDGE

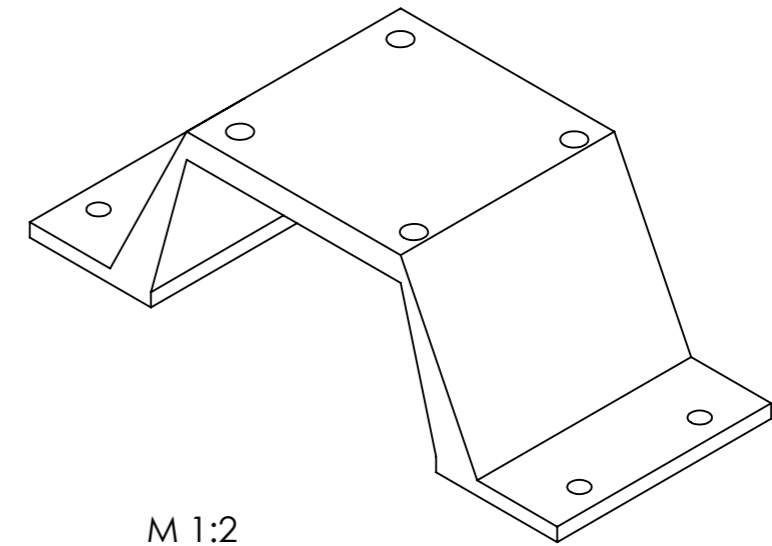
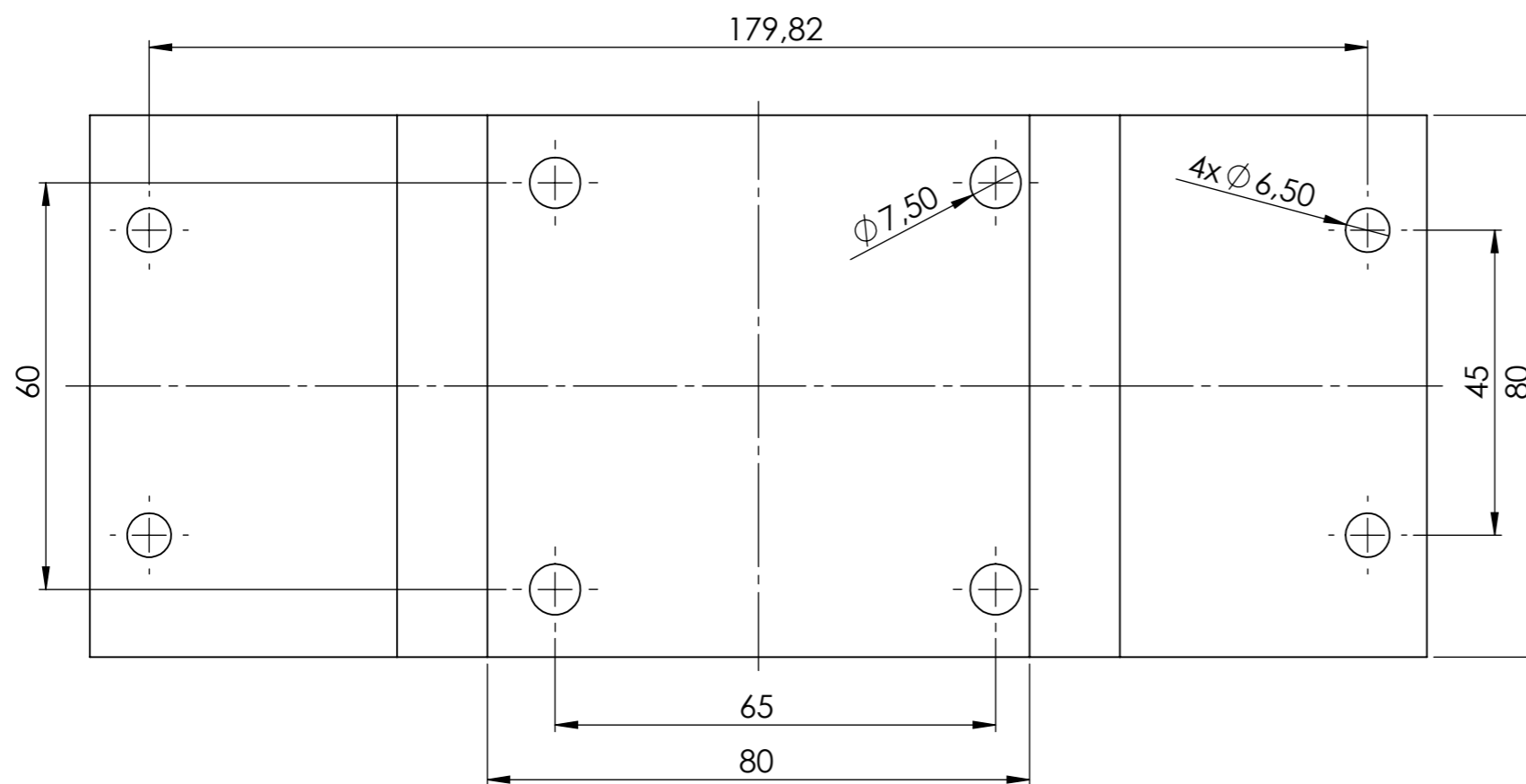
Dostupno na: <https://www.robotic-hitechsolutions.com/automated-3d-printing-with-abb-robots-creates-a-sculptural-bridge/>, dostupno 9.2024

Popis slika

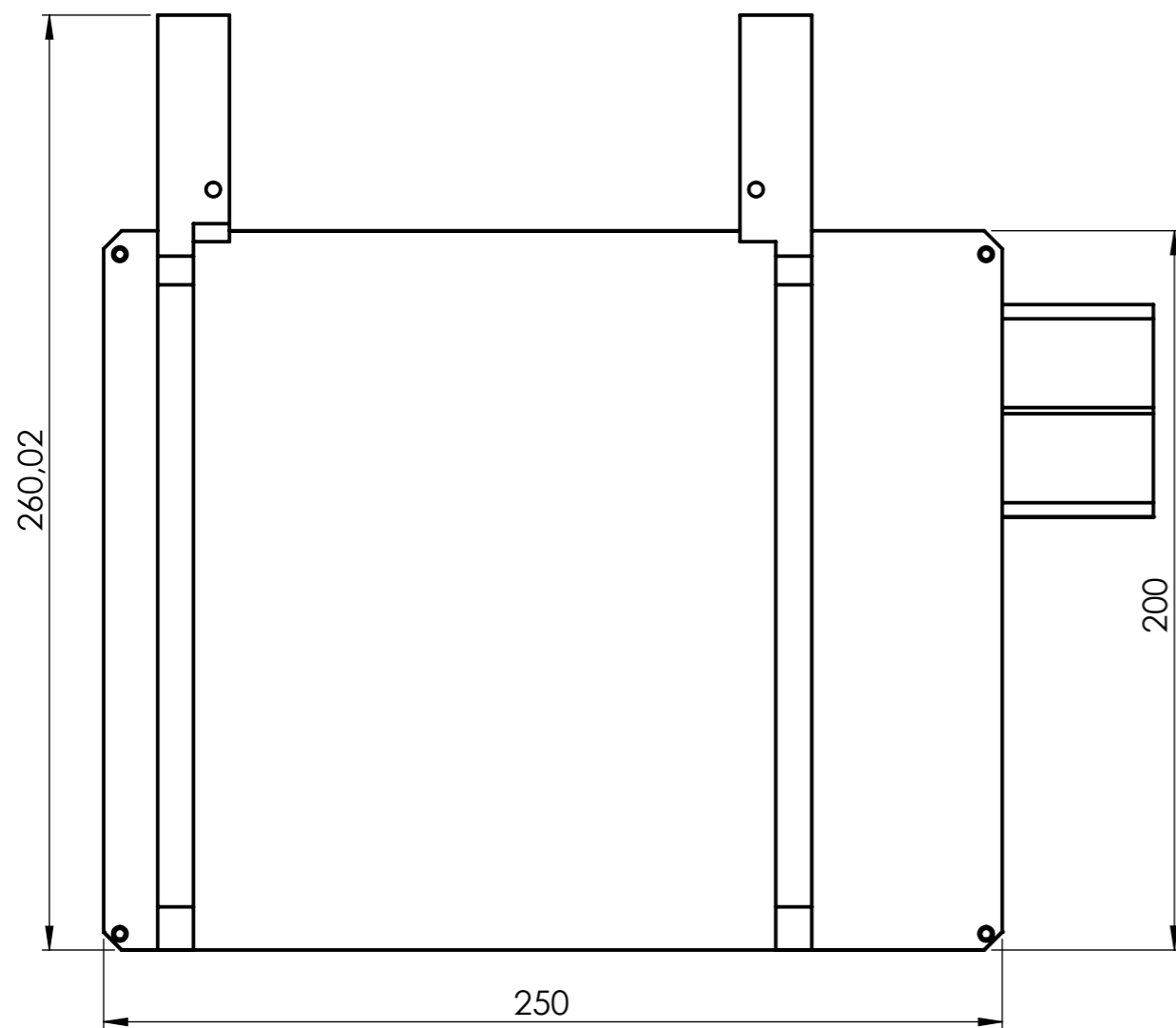
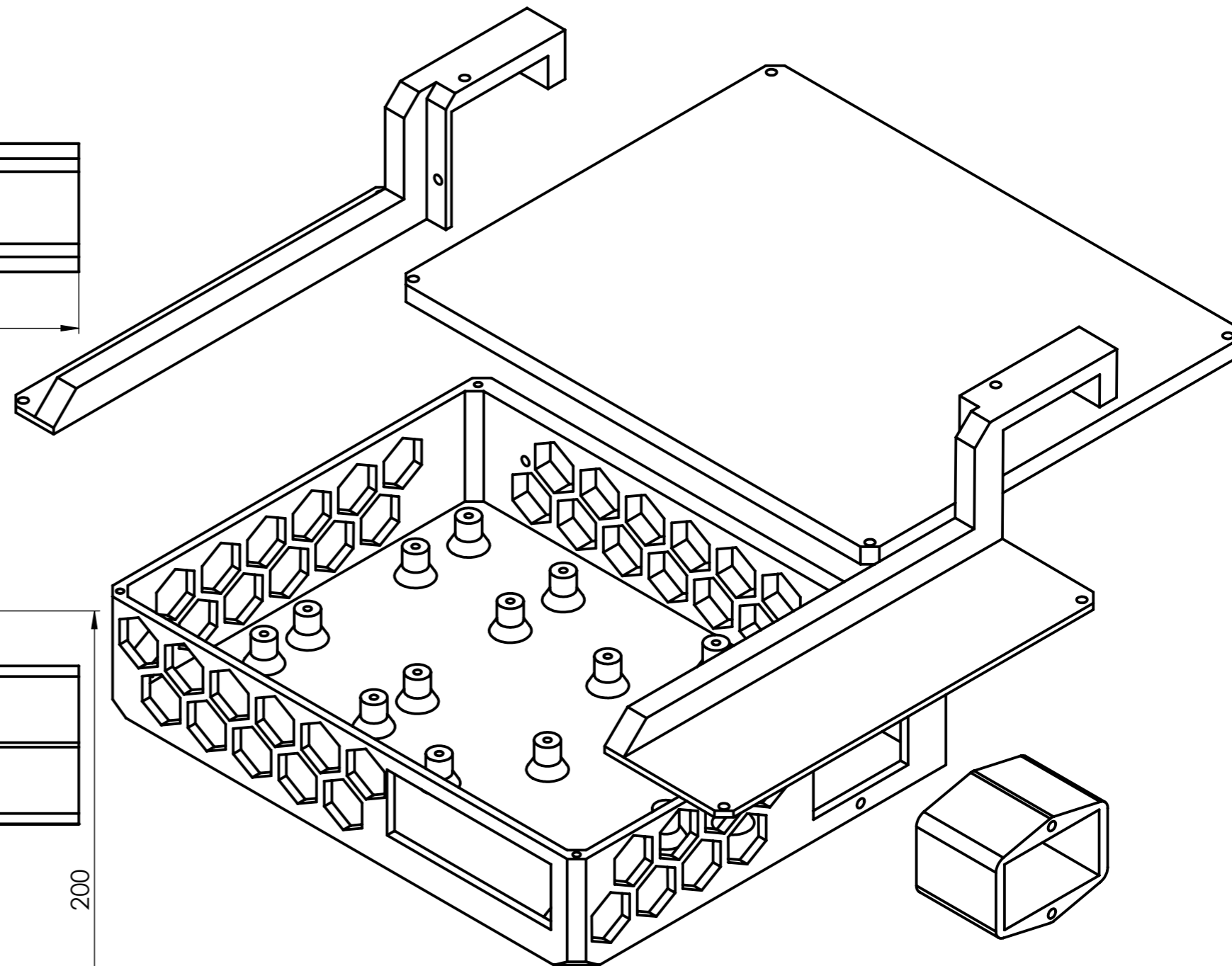
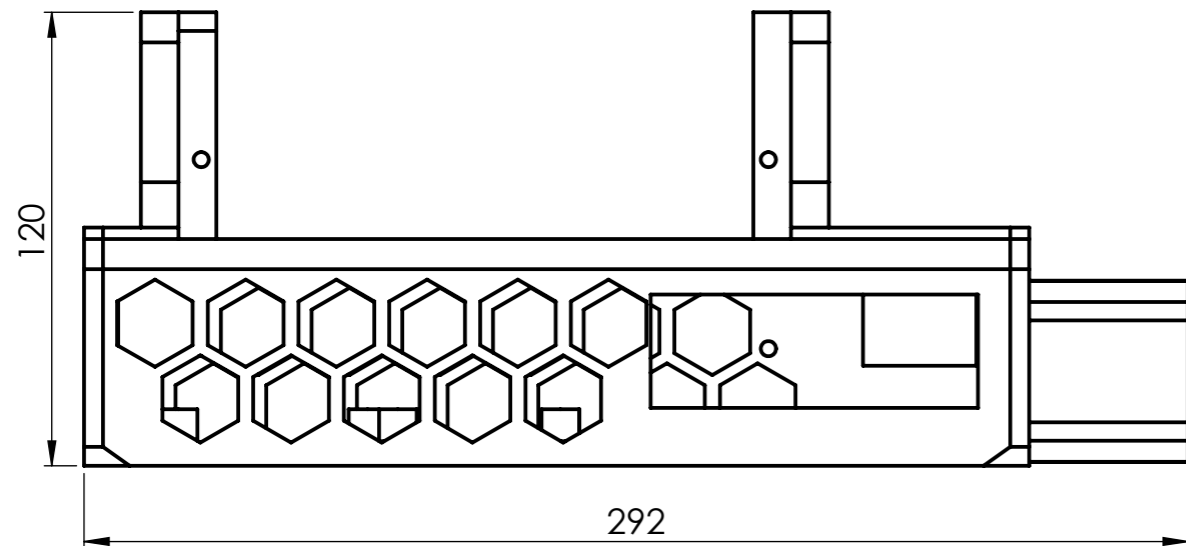
Slika 2.1 Moj 3D pisac	3
Slika 2.2 Primjer FDM [1].....	4
Slika 2.3 Metalno 3D ispisivanje raketnih dijelova u Relativity space [3]	6
Slika 2.4 3D ispisivanje od ABB-a [4]	6
Slika 3.1 Iskrivljenosti površine	7
Slika 3.2 Grijač s termistorom.....	8
Slika 3.3 Stalac za stol.....	8
Slika 3.4 Montaža površine s oprugama.....	9
Slika 3.5 Radna površina	9
Slika 3.6 Ispisna glava	10
Slika 3.7 E3D V6 hotend.....	11
Slika 3.8 Bondtech BMG ekstruder sa stepper motorom	11
Slika 3.9 Upravljački sklop	12
Slika 4.1 Spiral vaze postavke	15
Slika 4.2 postavljena konstantna brzina	16
Slika 4.3 Postavljeni konstantni protok	16
Slika 4.4 Postavljeni station.....	17
Slika 4.6 Sve postavke u CAM Converteru.....	19
Slika 4.7 Station Settings.....	19
Slika 4.8 Robot Configuration.....	20
Slika 4.9 Axis Settings.....	20
Slika 4.10 Export Settings	21
Slika 4.11 Convert result	21
Slika 4.12 Lokacija programa za 3D ispis	23
Slika 4.13 Simulacija 3D ispisa.....	24
Slika 5.3 Proces 3D ispisivanja s robotom	26
Slika 5.4 Ispisana kocka	27



SECTION A-A
SCALE 1 : 1

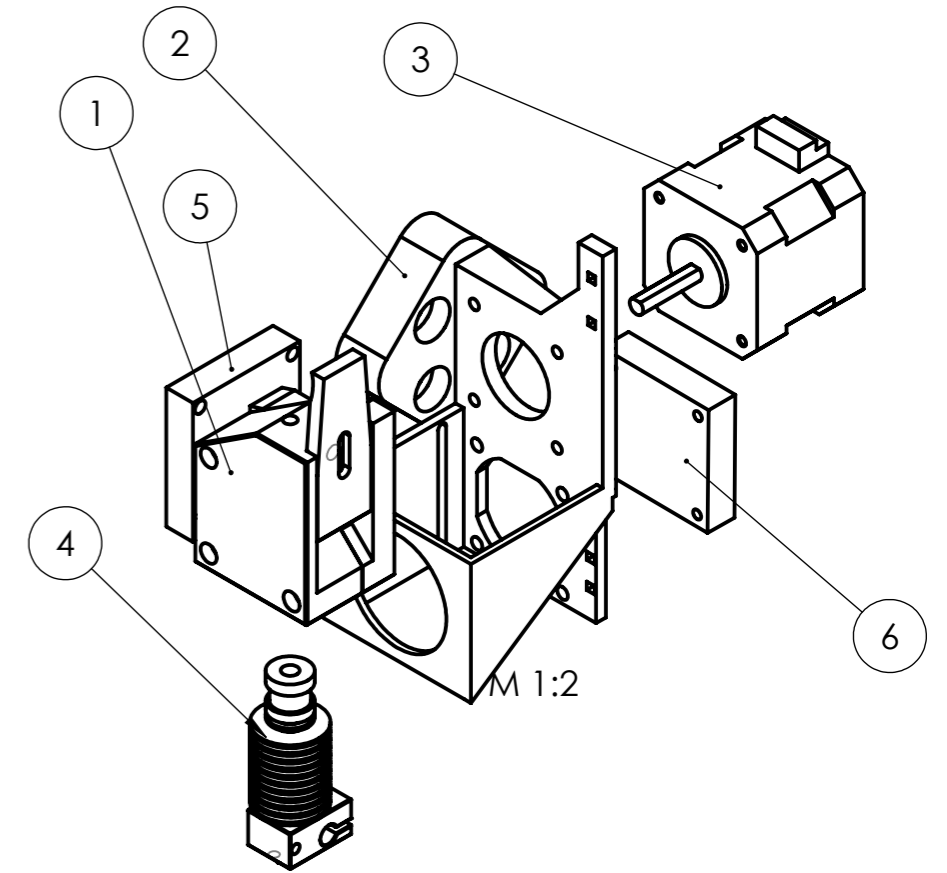
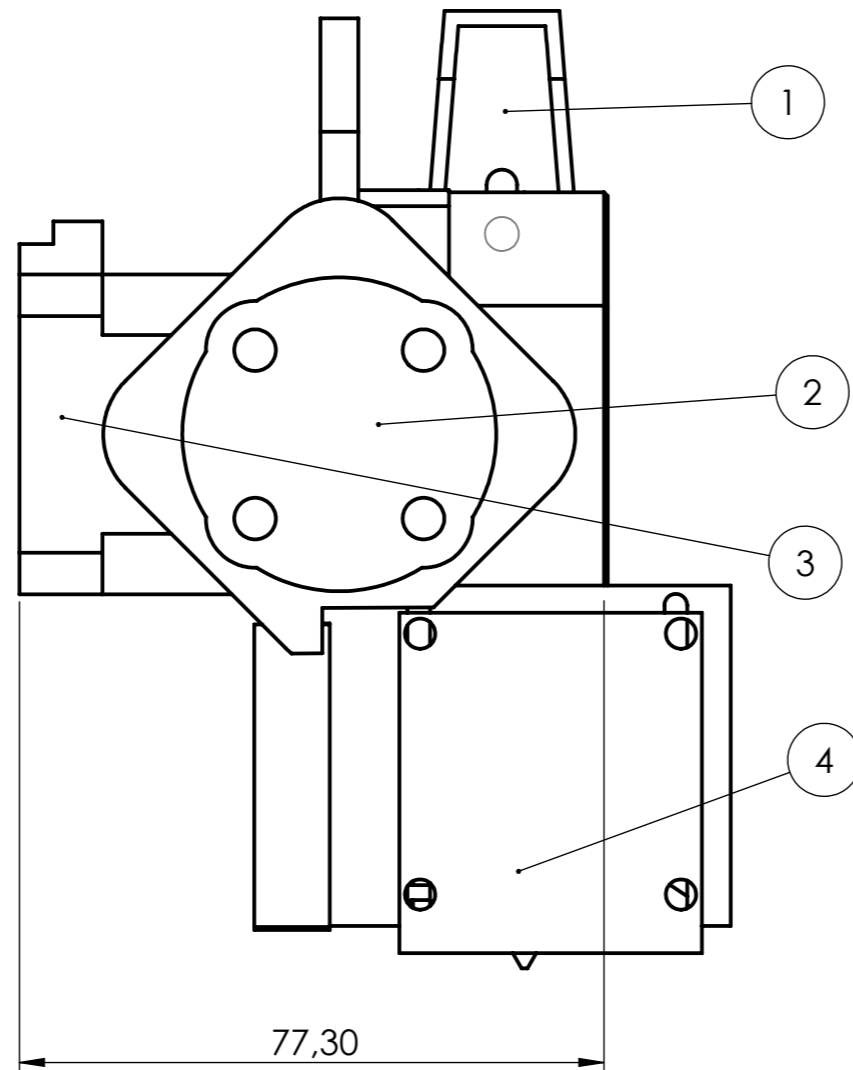
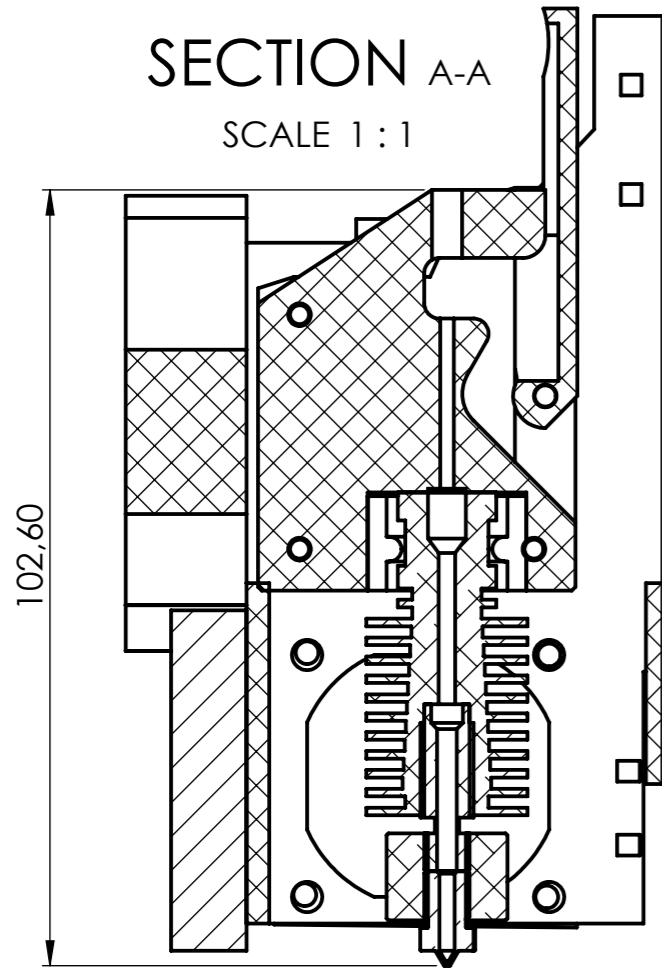


Mjerilo: 1:1	Datum: 13.9.2024	Ime i prezime: Goran Ladić	SVEUČILIŠTE SJEVER Varaždin	
Pozicija: 1	Sklopni crtež (broj): 1	Naziv sklopa: Radna površina	Materijal: PLA	Masa: 176.52 g
Naziv datoteke: Goran_Laddić_stalak			Naziv dijela: Stalak	

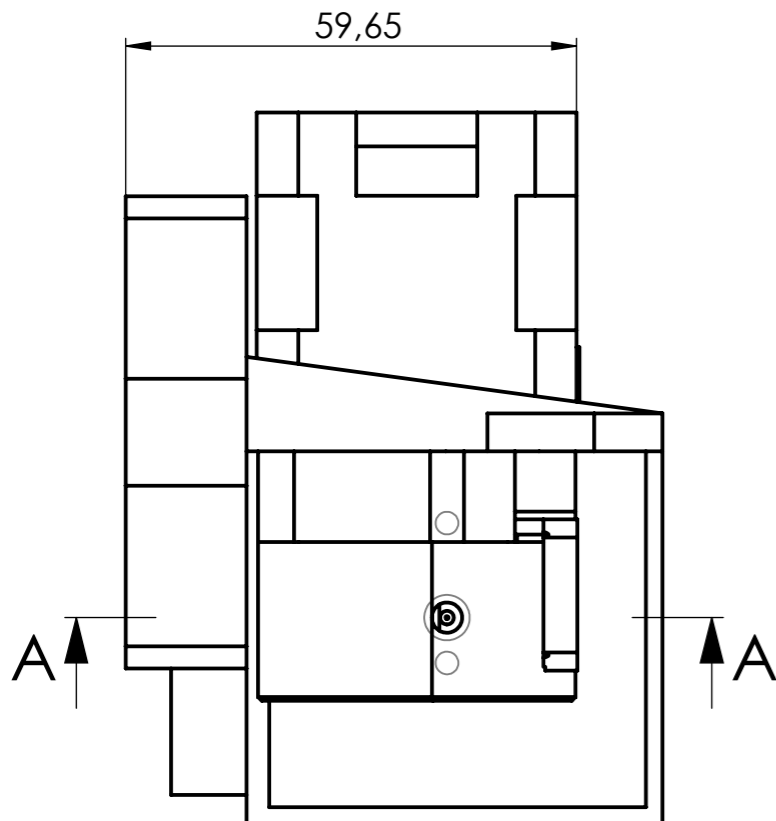


	Datum	Ime i prezime	Potpis	SVEUČILIŠTE SJEVER Varaždin	
Konstruirao	13.9.2024.	Goran Ladić			
Crtao	13.9.2024.	Goran Ladić			
Odobrio	13.9.2024.	Zoran Busija			
				Škol. god.: 3	Semestar: VI
Mjerilo:	Naziv sklopa: Kučište			Masa (g):	Broj crteža:
1:2	Naziv datoteke: assembly kučište			510.22 g	2

SECTION A-A
SCALE 1:1



59,65

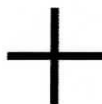


Popis dijelova

Br.	Naziv dijela	Naziv datoteke	Količina	Materijal	Masa	Napomena
1	Bmg	bmg	1		64.13	
2	Adapter	Goran_Ladić_grupa_ostali_sklop_3_mod_el_2	1	ABS	55.85	
3	Stepper motor	Goran_Ladić_grupa_ostali_sklop_3_mod_el_3	1	1060 Alloy	187.64	
4	V6 hotend	V6 hotend	1		29,6	
5		ventilator_blower	1			
6		ventilator_obični	1			

Područje nazivnih dimenzija, mm	Stupanj točnosti
10-30	±0.3
50-70	±0.5
70-105	±0.75

	Datum	Ime i prezime	Potpis	SVEUČILIŠTE SJEVER Varaždin	
Konstruirao	13.9.2024.	Goran Ladić		 Škol. god.: 3 Semestar: V	
Crtao	13.9.2024.	Goran Ladić			
Odobrio	13.9.2024.	Zoran Busia			
Mjerilo:	Naziv sklopa: Ispisna glava			Masa (g):	Broj crteža: 3
1:5	Naziv datoteke: Goran_Ladić_ispisna_glava			370.71	



IZJAVA O AUTORSTVU

Završni/diplomski/specijalistički rad isključivo je autorsko djelo studenta koji je isti izradio te student odgovara za istinitost, izvornost i ispravnost teksta rada. U radu se ne smiju koristiti dijelovi tuđih radova (knjiga, članaka, doktorskih disertacija, magistarskih radova, izvora s interneta, i drugih izvora) bez navođenja izvora i autora navedenih radova. Svi dijelovi tuđih radova moraju biti pravilno navedeni i citirani. Dijelovi tuđih radova koji nisu pravilno citirani, smatraju se plagijatom, odnosno nezakonitim prisvajanjem tuđeg znanstvenog ili stručnoga rada. Sukladno navedenom studenti su dužni potpisati izjavu o autorstvu rada.

Ja, Goran Ladić (ime i prezime) pod punom moralnom, materijalnom i kaznenom odgovornošću, izjavljujem da sam isključivi autor/ica završnog/diplomskog/specijalističkog (obrisati nepotrebno) rada pod naslovom 3D ispis pomoću robota ABB IRB120 (upisati naslov) te da u navedenom radu nisu na nedozvoljeni način (bez pravilnog citiranja) korišteni dijelovi tuđih radova.

GORAN LADIĆ Student/ica:
(upisati ime i prezime)

Goran Ladić
(vlastoručni potpis)

Sukladno članku 58., 59. i 61. Zakona o visokom obrazovanju i znanstvenoj djelatnosti završne/diplomske/specijalističke radove sveučilišta su dužna objaviti u roku od 30 dana od dana obrane na nacionalnom repozitoriju odnosno repozitoriju visokog učilišta.

Sukladno članku 111. Zakona o autorskom pravu i srodnim pravima student se ne može protiviti da se njegov završni rad stvoren na bilo kojem studiju na visokom učilištu učini dostupnim javnosti na odgovarajućoj javnoj mrežnoj bazi sveučilišne knjižnice, knjižnice sastavnice sveučilišta, knjižnice veleučilišta ili visoke škole i/ili na javnoj mrežnoj bazi završnih radova Nacionalne i sveučilišne knjižnice, sukladno zakonu kojim se uređuje umjetnička djelatnost i visoko obrazovanje.