

Automatizacija linearne hvataljke

Sirovec, Mislav

Undergraduate thesis / Završni rad

2024

Degree Grantor / Ustanova koja je dodijelila akademski / stručni stupanj: **University North / Sveučilište Sjever**

Permanent link / Trajna poveznica: <https://um.nsk.hr/um:nbn:hr:122:950507>

Rights / Prava: [In copyright](#)/[Zaštićeno autorskim pravom.](#)

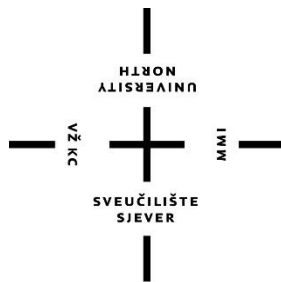
Download date / Datum preuzimanja: **2024-11-27**



Repository / Repozitorij:

[University North Digital Repository](#)





Sveučilište Sjever

Završni rad br. 041/MEH/2024

Automatizacija linearne hvataljke

Mislav Sirovec, 0035231348

Varaždin, rujan 2024. godine



Sveučilište Sjever

Odjel za mehatroniku

Završni rad br. 041/MEH/2024

Automatizacija linearne hvataljke

Student

Mislav Sirovec, 0035231348

Mentor

Miroslav Horvatić, dipl.ing.

Varaždin, rujan 2024. godine

Prijava završnog rada

Definiranje teme završnog rada i povjerenstva

ODJEL	Odjel za Mehatroniku		
STUDIJ	Stručni prijediplomski studij Mehatronika		
PRISTUPNIK	Mislav Sirovec	MATIČNI BROJ	0035231348
DATUM	10.9.2024.	KOLEGIJ	Automatsko upravljanje
NASLOV RADA	Automatizacija linearne hvataljke		

NASLOV RADA NA ENGL. JEZIKU	Linear gripper automation
-----------------------------	---------------------------

MENTOR	Miroslav Horvatić, dipl. ing.	ZVANJE	viši predavač
--------	-------------------------------	--------	---------------

ČLANOVI POVJERENSTVA	1. mr. sc. Ivan Šumiga, viši predavač - predsjednik povjerenstva
	2. izv. prof. dr. sc. Emil Dumić - član
	3. Miroslav Horvatić, dipl. ing., viši predavač - član / mentor
	4. Josip Srpak, dipl. ing., viši predavač - zamjenski član
	5. _____

Zadatak završnog rada

BROJ	041/MEH/2024
OPIS	

Postupkom 3D printanja izraditi automatiziranu linearnu hvataljku koja će koristiti infracrveni senzor blizine i temperaturni senzor kako bi realizirala sigurnosnu mjeru protiv ozljede ljudske ruke. Izabrati infracrveni senzor blizine, beskontaktni temperaturni senzor, senzor sile i servo motor, te ih montirati na hvataljku. Informacije sa senzora očitavati korištenjem mikrokontrolerskog Arduino sustava koji će upravljati servo motorom za pomak hvataljke. Infracrveni senzor blizine treba detektirati prisutnost predmeta nakon čega beskontaktni temperaturni senzor treba izmjeriti njegovu temperaturu. Ako je temperatura predmeta niža od 27°C, Arduino treba aktivirati pomak servo motora. U slučaju temperature veće od 27°C, pomak servo motora nije dozvoljen, kako ne bi došlo do ozljeđivanja ljudske ruke. Dokumentirati projektiranje, realizaciju, ispitivanje i korištenje automatizirane hvataljke.

ZADATAK URUČEN	10.9.2024.	POTPIS MENTORA	<i>Jur</i>
----------------	------------	----------------	------------

Predgovor

Zahvaljujem se svom mentoru dipl.ing. Miroslavu Horvatiću koji mi je pomogao prilikom izrade samog završnog rada i njegove dokumentacije. Svojim mudrim savjetima i redovnim konzultacijama bio mi je velika podrška u rješavanju problema koji su se pojavili prilikom njegove izrade. Također, zahvaljujem se i svim ostalim profesorima Sveučilišta Sjever na pomoći i prenesenom znanju kroz sve tri godine mog školovanja. Veliko hvala obitelji, djevojci, prijateljima i kolegama na pomoći, ali i podršci.

Ideja za ovaj rad proizašla je iz moje znatiželje i ljubavi prema sensorima, mikroupravljačima, ugradbenim sustavima i općenito iz interesa prema izradi uređaja. Još kao dječak imao sam duboku želju za stvaranjem znanstvenih izuma, odnosno htio sam biti izumitelj ili znanstvenik kad odrastem. Smatram da je mehatronika najbolji način za pripremu i stvaranje znanja vezanog za budućnost inženjerstva te se nadam da će ona kroz godine postati još unapređenija i cjenjenija.

Sažetak

U ovom završnom radu izradit će se 3D isprintana linearna hvataljka. Koristit će se mlx90614 beskontaktni temperaturni senzor, KY 008 podesivi IR senzor blizine i FSR-402 senzor sile koji će se montirati na ruke hvataljke. Navedeni senzori programirat će se uz pomoć mikrokontrolerske ploče Arduino Uno Rev3. Senzori će služiti kao ulazne jedinice automatizacije, a servo motor Feetech FS5113M služiti će kao izlazna jedinica koja će pomicati ruke hvataljke. Kada se aktivira IR senzor blizine, aktivirat će se i beskontaktni temperaturni senzor koji će sljedeće 3 sekunde mjeriti temperaturu objekta. Ako je temperatura objekta niža od 27°C, Arduino Uno će aktivirati servo motor, a ako je viša od 27°C, Arduino Uno neće aktivirati servo motor. Ova regulacija je osmišljena kao sigurnosna mjera protiv ljudske ozljede u uporabi ove linearne hvataljke jer u slučaju da ljudska ruka dođe u kontakt sa IR senzorom, servo motor se neće aktivirati zbog toga što bi temperatura ruke bila viša od 27°C. Ovaj rad osmišljen je kako bi se osvijestila važnost međusobnog rada između robota i čovjeka te kako bi se prikazao proces implementiranja tehnologije u svrhu ljudske zaštite i sigurnosti.

Ključne riječi: automatizacija, linearna hvataljka, senzor, ulazna jedinica, izlazna jedinica, Arduino Uno, 3D

Abstract

In this paper, we will make a 3D printed linear gripper. An mlx90614 non-contact temperature sensor, KY008 tunable IR proximity sensor and a FSR-402 force sensor will be used and mounted on the gripper hands. These sensors will be programmed with the help of the Arduino Uno Rev3 microcontroller board. The sensors will serve as the input units of the automation and the Feetech FS5113M servo motor will serve as the output unit that will move the hands of the gripper. When the IR proximity sensor is activated, the non-contact temperature sensor will also be activated, which will measure the object's temperature for the next 3 seconds. If the temperature of the object is lower than 27°C, the Arduino Uno Rev3 will activate the servo motor, and if it is higher than 27°C, the Arduino Uno Rev3 will not activate the servo motor. This regulation is designed as a safety measure against human injury because in the event that a human hand comes in contact with the IR sensor, the servo motor will not activate because the temperature of the hand would be higher than 27°C. The goal of this paper therefore is to raise awareness of the importance of mutual work between robots and humans and how to implement new technologies for human protection and safety.

Key words: Automation, Linear gripper, sensor, input, output, Arduino Uno, 3D

Popis korištenih kratica

CAD	Computer-Aided Design Dizajn potpomognut računalom
CAE	Computer-Aided Engineering Inženjering potpomognut računalom
FLASH	Flash memory Vrsta EEPROM elektroničke memorije
I²C	Inter-Integrated Circuit Serijsko komunikacijsko sučelje/protocol
WiFi	„Wireless Fidelity“ Bežični mrežni protocol
RTC	Real Time Clock Elektronički uređaj koji mjeri prolazak vremena
LED	Light-emitting diode Svijetleća dioda
SMD	Surface-mount technology Tehnologija površinske montaže
PCB	Printed circuit board Tiskana ploča
LDO	Low-dropout regulator Regulator niskog pada
OPAMP	Operational amplifier Operacijsko pojačalo
DIY	Do it yourself metoda gradnje/modificiranja stvari bez izravne pomoći stručnjaka
SCL	Serial clock pin Pin za pružanje sata uređaju i kontrolu protoka podataka do i od uređaja.
SDA	Serial data pin dvosmjerni ulazno/izlazni pin s odvodom za serijski prijenos podataka

Sadržaj

1.	UVOD	1
2.	Linearna hvataljka.....	3
2.1.	Električne komponente.....	3
2.1.1.	<i>MLX90614 beskontaktni temperaturni sensor</i>	4
2.1.2.	<i>KY 008 laserski senzor i laserski prijamnik</i>	5
2.1.3.	<i>FSR-402 senzor sile</i>	7
2.1.4.	<i>Arduino uno Rev3</i>	8
2.1.5.	<i>Servo motor Feetech FS5113M</i>	13
3.	Izrada automatske linearne hvataljke.....	15
3.1.	Izrada 3D modela	15
3.1.1.	<i>Izrada dijelova hvataljke</i>	15
3.1.2.	<i>Izrada postolja</i>	23
3.1.3.	<i>Glavni crtež i sastavnica</i>	25
3.2.	Električna shema senzora	27
3.3.	Programski kod	30
4.	Izgradnja automatske linearne hvataljke.....	36
5.	Zaključak.....	40
6.	Literatura.....	41

1. UVOD

Automatizacija prikazuje velik raspon tehnologija koje smanjuju ljudsku intervenciju u procesima, većinom unaprijed definiraju kriterije odlučivanja, odnose potprocesa i slične radnje. Automatizacija se postiže raznim sredstvima u koje spadaju mehanički, hidraulički, pneumatski, električni, elektronički uređaji i računala, koji su vrlo često u kombinaciji [1].



Slika 1.1. - Suradnja robota s čovjekom

Kobot ili kolaborativni robot, općepoznat i kao robot pratilac, robot je koji se koristi kako bi se postigla izravna interakcija između čovjeka i robota unutar nekog zajedničkog prostora ili u situaciji gdje su roboti i ljudi u neposrednoj blizini [2]. IFR (internacionalna federacija robotike) utvrđuje četiri razine suradnje između industrijskih robota i ljudskih radnika:

Suživot: Čovjek i robot rade jedan kraj drugog bez ograde, ali bez zajedničkog radnog prostora.

Sekvencijalna suradnja: Čovjek i robot produktivni su u zajedničkom radnom prostoru, no njihovi su pokreti sekvencijalni; oni ne rade na dijelu u isto vrijeme.

Suradnja: Robot i čovjek istovremeno rade na istom dijelu, a obojica su u pokretu.

Odgovarajuća suradnja: Robot u realnom vremenu reagira na kretanje čovjeka.

U većini industrijskih primjena kobota današnjice, kobot i čovjek zauzimaju isti prostor, no izvršavaju zadatke neovisno ili uzastopno. Suradnja ili responzivna suradnja u ovom trenutku manje su uobičajeni. Automatizacija je ključ za modernizaciju industrije i poslovanja zbog svoje brže, preciznije proizvodnje i usluga. Smanjuje operativne troškove, efikasnost joj je na višoj razini, a isto tako minimizira ljudske greške. Ona oslobađa ljude od njihovih rutinskih i svakodnevnih zadataka, pružajući im priliku da se usredotoče na neke njima kreativnije i složenije zadatke. U brojnim sektorima, automatizacija je postala nužna za održivost i zadovoljstvo zahtjeva rastućih tržišta[2].

2. Linearna hvataljka

Za ovaj završni rad odlučio sam izraditi linearnu hvataljku budući da ima nekoliko prednosti u usporedbi s drugim vrstama hvataljki kao što su kompaktnost, jednostavnost dizajna, lakoća kontrole sile te njeno održavanje [14].



Slika 2. - 1 primjer linearne hvataljke

Za automatizaciju takve hvataljke potrebni su senzori za ulazne jedinice, mikrokontroler koji će upravljati informacijama koje dolaze od tih ulaznih jedinica te izlazne jedinice koje će pokretati linearnu hvataljku.

2.1. Električne komponente

Koristit će se tri senzora kao ulazne jedinice, jedan servo motor kao izlazna jedinica i jedan mikrokontroler. Tri senzora će biti:

MLX90614 beskontaktni temperaturni senzor [11]

KY008 podesivi IR senzor blizine [4]

FSR-402 senzor sile [9]

za izlaznu jedinicu koristit će se servomotor Feetech FS5113M [3] i mikrokontrolerska ploča Arduino Uno Rev3[10], a za napajanje će se koristiti laptop preko USB B konektora.

2.1.1. MLX90614 beskontaktni temperaturni senzor



Slika 2.2. - MLX90614 beskontaktni temperaturni senzor [11]

MLX90614 je infracrveni senzor temperature za beskontaktno mjerenje temperature. Može mjeriti temperature u rasponu od -70 do 380 stupnjeva Celzijusa s točnošću od oko 0.5 C na sobnoj temperaturi. Senzor nije potrebno kalibrirati jer je već prethodno kalibrirani. [11]

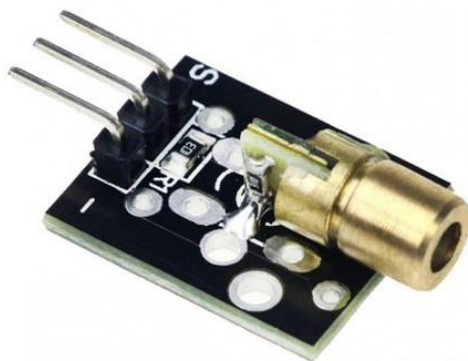
MLX90614	
Raspon temperature objekta	-70°C...+382.2°C
Raspon temperature okoline	-40°C...+85°C
Točnost	±0.5°C
Rezolucija	±0.2°C
Napon napajanja	+3.3V...+5V DC
Operativna struja	2mA

Tablica 2.1. - tehničke specifikacije MLX90614 [11]

Broj priključka	Naziv priključka	Opis priključka
1	VCC	+3.6V...+5V DC
2	GND	0V
3	SCL	Serial clock pin (I ² C)
4	SDA	Serial data pin(I ² C)

Tablica 2.2. - opis priključka MLX90614

2.1.2. KY 008 laserski senzor i laserski prijammnik



Slika2.3. - KY-008 laserski senzor [4]

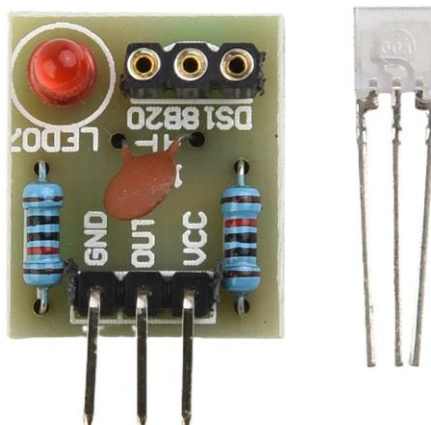
KY008 je oznaka za mali laserski modul koji emitira crvenu svjetlost i često se koristi u raznim elektroničkim projektima ili projektima koji zahtijevaju laserski pokazivač, optičke senzore, komunikaciju pomoću svjetlosnih signala i slične primjene. Senzor je digitalan te ga nije potrebno prethodno kalibrirati [4].

KY 008	
Ulazni napon napajanja	+5V DC
Valna duljina sjetla	650nm (crveno)
Potrošnja struje	30mA
Izlazna jedinica DC	Trožični sustav(NPN)
Dimenzije	14.7mmx22.5mmx6.7mm

Tablica 2.3. - tehničke specifikacije KY-008 [4]

Broj priključka	Naziv priključka	Opis priključka
1	VCC	+5V DC
2	GND	0V
3	S	Izlazna jedinica("output")

Tablica 2.4. - opis priključka KY-008



Slika 2.4. - KY 008 laserski prijamnik [5]

Laserski prijamnik, koji se obično koristi u kombinaciji s KY008 laserskim modulom, uređaj je koji detektira svjetlosne zrake lasera. Ovaj prijamnik najčešće koristi fotodiodu ili fototranzistor kao osjetni element za detekciju svjetla. Kada laserski snop udari u fotodiodu ili fototransistor, oni generiraju električni signal koji može biti obrađen od strane mikrokontrolera ili nekog drugog sustava [5].

Broj priključka	Naziv priključka	Opis priključka
1	GND	0V
2	OUT	Izlazna jedinica(“output”)
3	VCC	+5V

Tablica 2.5. - opis priključka laserskog prijamnika

2.1.3. FSR-402 senzor sile



Slika2.5. - FSR-402 senzor sile [9]

FSR-402 je senzor sile otpora (Force Sensing Resistor) koji se koristi za mjerenje pritiska/sile na određenu površinu. Ovaj senzor je fleksibilan i tanak, što ga čini pogodnim za ugradnju u različite uređaje gdje je potrebno mjerenje pritiska ili sile. Budući da je senzor analogni, njega je potrebno kalibrirati za potrebe ovog završnog rada [9].

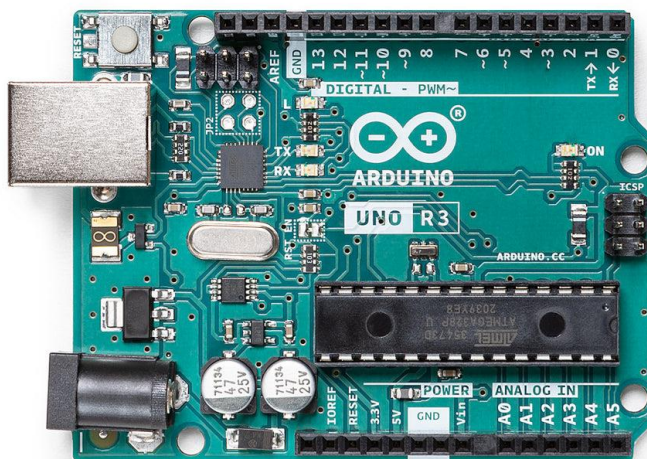
FSR-402	
Raspon senzora	0.1N...100N
Duljina	18.28mm
Operativna temperatura	-30°C...+70°C
Neaktivirani otpor	>10MΩ
Debljina	0.2mm...1.25mm
Ponovljivost sile	±2%

Tablica 2.6. - tehničke specifikacije FSR-402 [9]

Broj priključka	Naziv priključka	Opis priključka
1	VCC	+3.3V...+5V DC
2	OUT & GND	Izlazna jedinica & 0V

Tablica 2.7. - opis priključka FSR-402

2.1.4. Arduino Uno Rev3



Slika 2.6. - Arduino Uno Rev3 [10]

Arduino Uno Rev 3 popularna je razvojna ploča koja se temelji na mikrokontroleru ATmega328P. Ona je dio Arduino platforme koja se koristi za prototipiranje i razvoj elektroničkih projekata [10]. Operabilan je između -40°C i $+85^{\circ}\text{C}$. Postoje 4 načina povezivanja na Arduino Uno Rev3:

USB priključak: Koristi se za programiranje i napajanje ploče.

DC naponski priključak: Koristi se za vanjsko napajanje.

ICSP header: Omogućuje izravno programiranje mikrokontrolera.

Reset tipka: Ručno resetiranje mikrokontrolera.

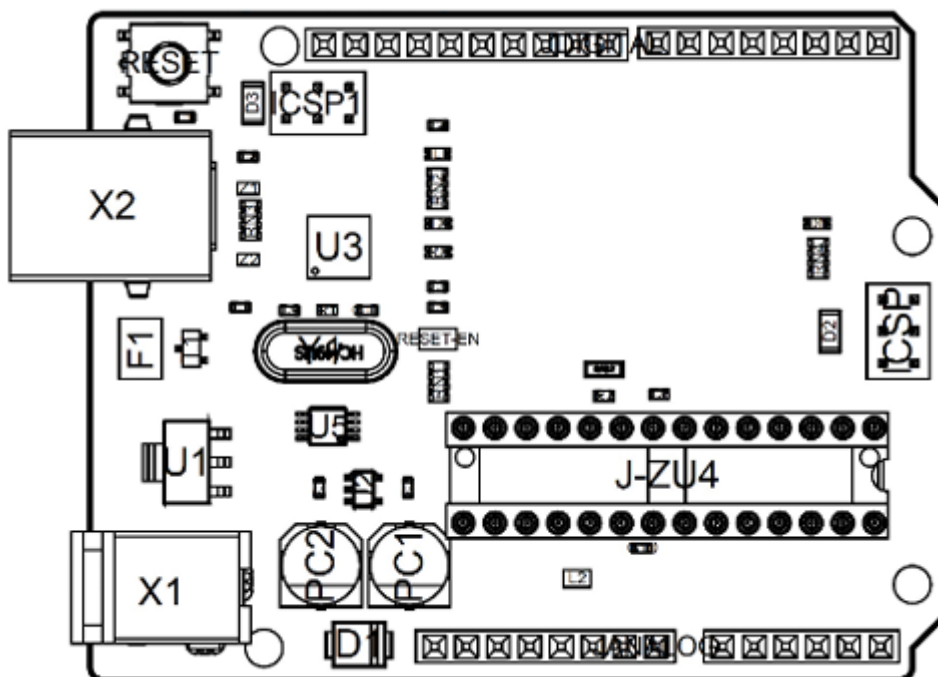
Arduino Uno Rev3	
Mikrokontroler	ATmega328P
Radni napon	+5V
Ulazni napon(preporučeno)	+7V...+12V
Digitalni ulazno-izlazni pinovi	14(6 podržavaju PWM)
Analogni ulazi	6
Flash memorija	32KB
SRAM	2KB
EEPROM	1KB
Takt procesora	16MHz

Tablica 2.8. - tehničke specifikacije Arduino Uno Rev3 [10]

2.1.4.1 Detaljnije specifikacije Arduino Uno-a

Naziv priključka	Opis	vrijednost
Vinmax	Maksimalni ulazni napon iz VIN pločice	+6V...+20V
VUSBmax	Maksimalni ulazni napon iz USB priključka	+5.5V
Pmax	Maksimalna potrošnja energije	N/A mA

Tablica 2.9. - potrošnja energije [10]

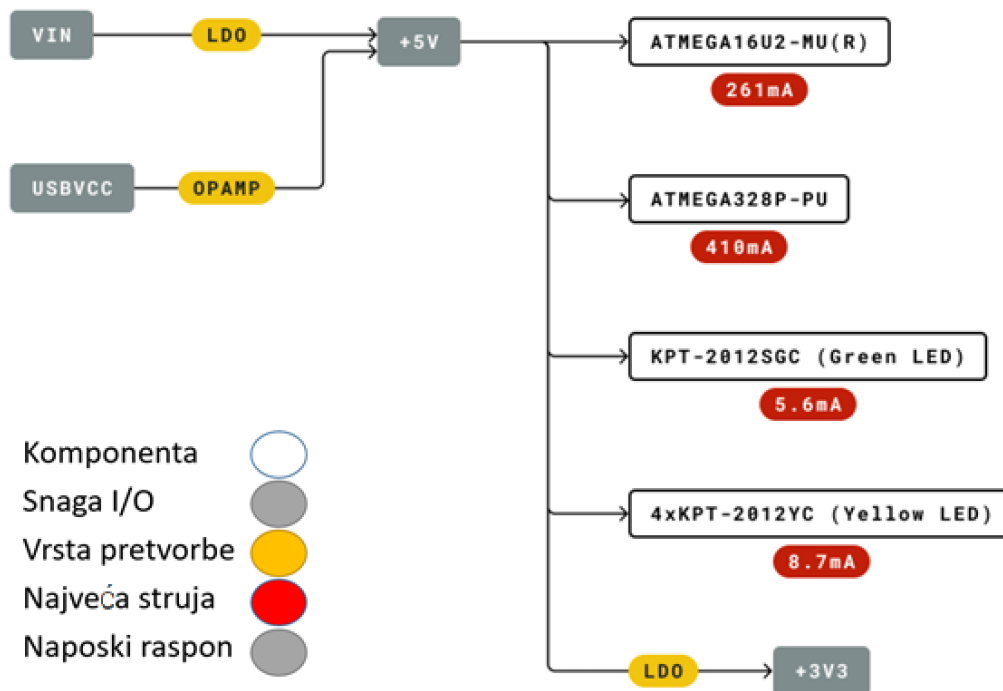


Slika 2.7. - topografski prikaz arduina una [10]

Naziv priključka	Opis priključka	Naziv priključka	Opis priključka
X1	Power jack 2.1x5.5mm	U1	SPX1117M3-L-5 regulator
X2	USB B konektor	U3	ATMEGA16U2 modul
PC1	EEE-1EA470WP 25V SMD kondenzator	U5	LMV358LIST-A.9 IC
PC2	EEE-1EA470WP 25V SMD Capacitor	F1	Čip kondenzator, visoke gustoće
D1	CGRA4007-G ispravljač	ICSP	Pin konektor (kroz rupu 6)
J-ZU4	ATMEGA328P modul	ICSP1	Pin konektor (kroz rupu 6)
Y1	ECS-160-20-4X-DU oscilator		

Tablica 2.10. - priključci Arduino Uno-a Rev3 [10]

Glavni procesor je ATmega328P koji radi na 20 MHz. Nekolicina njegovih pinova povezana je s vanjskim zaglavljima, dok su neki od njih rezervirani za internu komunikaciju s USB Bridge koprocesorom [10].



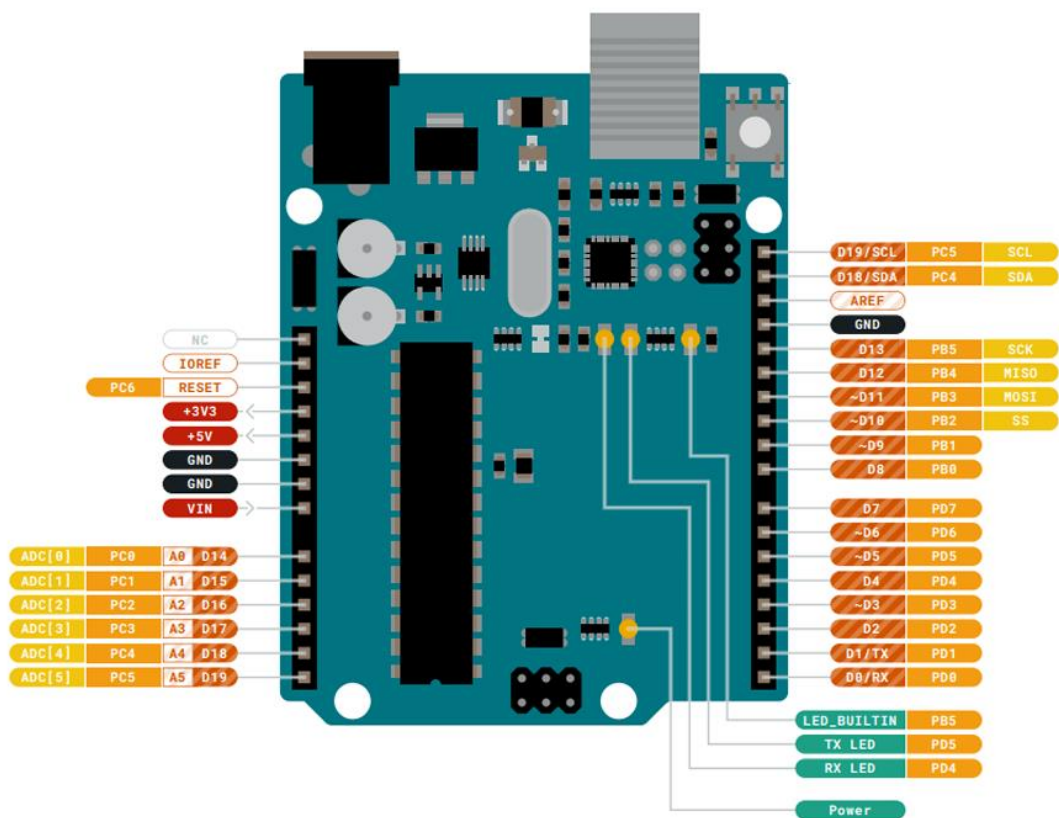
Slika 2.8. - Energetsko stablo Arduino Uno-a [10]

ATmega16U2 na Arduino Uno ploči služi kao USB-to-Serial pretvarač. Njegova temeljna funkcija je da omogući komunikaciju između računala (preko USB-a) i glavnog mikrokontrolera (ATmega328P).

ATmega328P glavni je mikrokontroler na Arduino Uno ploči. To je "mozak" ploče koji izvršava napisani kod. Svi digitalni i analogni ulazi/izlazi na Arduino Uno ploči kontrolirani su pomoću mikrokontrolera.

KPT-2012SGC i 4xKPT-2012YC su oznake za određene modele LED dioda, a koriste se u elektroničkim sklopovima. Ove LED diode uglavnom su SMD (Surface-Mount Device) komponente, a to znači da su kreirane za montažu na površinu tiskane pločice (PCB) umjesto umetanja u rupe. Također, od velike su važnosti dva načina pretvorbe napona korištena u Arduino Unu, a to su OPAMP i LDO.

LDO (Low Dropout) regulator napona na Arduino Uno ploči služi za pretvorbu ulaznog napona u stabilan izlazni napon, koji se koristi za napajanje mikrokontrolera i ostalih komponenti. OPAMP ("operational amplifier") elektronička je komponenta koja se primjenjuje za pojačanje, zbrajanje, oduzimanje, integraciju ili diferencijaciju signala [10].



Slika 2.9. - Konektor pin-ovi Arduino Uno-a Rev3 [10]

Pin	Funkcija	Tip	Opis
1	NC	NC	Nije spojeno
2	OIOREF	IOREF	Referenca za digitalnu logiku V - spojena na 5V
3	Reset	Power	Reset
4	+3V3	Power	+3V3 Napajanje
5	+5V	Power	+5V Napajanje
6	GND	Power	Uzemljenje
7	GND	Power	Uzemljenje
8	VIN	Power	ulaz napona
9	A0	Analog/GPIO	Analogni ulaz 0 /GPIO
10	A1	Analog/GPIO	Analogni ulaz 1 /GPIO
11	A2	Analog/GPIO	Analogni ulaz 2 /GPIO
12	A3	Analog/GPIO	Analogni ulaz 3 /GPIO
13	A4/SDA	Analogni ulaz/I2C	Analogni ulaz 4 /I ² C podatkovna linija
14	A5/SCL	Analogni ulaz/I2C	Analogni ulaz 5 /I ² C vremenska linija

Tablica 2.11. -lijevi konektor pin-ovi Arduino Uno-a [10]

Pin	Funkcija	Tip	Opis
1	D0	Digital/GPIO	Digitalni pin 0/GPIO
2	D1	Digital/GPIO	Digitalni pin 1/GPIO
3	D2	Digital/GPIO	Digitalni pin 2/GPIO
4	D3	Digital/GPIO	Digitalni pin 3/GPIO
5	D4	Digital/GPIO	Digitalni pin 4/GPIO
6	D5	Digital/GPIO	Digitalni pin 5/GPIO
7	D6	Digital/GPIO	Digitalni pin 6/GPIO
8	D7	Digital/GPIO	Digitalni pin 7/GPIO
9	D8	Digital/GPIO	Digitalni pin 8/GPIO
10	D9	Digital/GPIO	Digitalni pin 9/GPIO
11	SS	Digital	Odabir SPI čipa
12	MOSI	Digital	SPI1 Glavni izlaz Sekundarni ulaz
13	MISO	Digital	SPI glavni ulaz sekundarni izlaz
14	SCK	Digital	SPI serijski vremenski izlaz
15	GND	Power	Uzemljenje
16	AREF	Digital	Analogni referentni napon
17	A4/SD4	Digital	Analogni ulaz 4/I2C podatkovna linija (duplicirano)
18	S5/SD5	Digital	Analogni ulaz 5/I2C podatkovna linija (duplicirano)

Tablica 2.12. -desni konektor pinovi Arduino Uno-a[10]

2.1.5. Servo motor Feetech FS5113M



Slika 2.10. - Servo motor Feetech FS5113M [3]

Servo motor Feetech FS5113M popularan je i pouzdan servo motor koji se često koristi u robotici, RC (radio-kontroliranim) modelima, automatizaciji, i raznim DIY projektima, a dizajniran je za preciznu kontrolu pozicije. Ovaj motor može se postaviti u točan kut unutar svog radnog raspona, što ga čini idealnim za aplikacije gdje je potrebna točna kontrola [3].

Feetech FS5113M	
Doseg kretanja	0° ...180°
Napon napajanja	+4.8V...+6V
Servo tip	analogni
Dimenzije	40.8mm x 20.1mm x 38mm
Okretni moment(6V)	14kg*cm
Brzina(6V)	0.16s/60°
Masa	56g

Tablica 2.13. - tehničke specifikacije Feetech FS5113M [3]

Broj priključka	Naziv priključka	Opis priključka
1	VCC	+4.8V...+6V
2	OUT	Izlazna jedinica(analogna ili digitalna)
3	GND	0V

Tablica 2.14. - opis priključka Feetech FS5113M

3. Izrada automatske linearne hvataljke

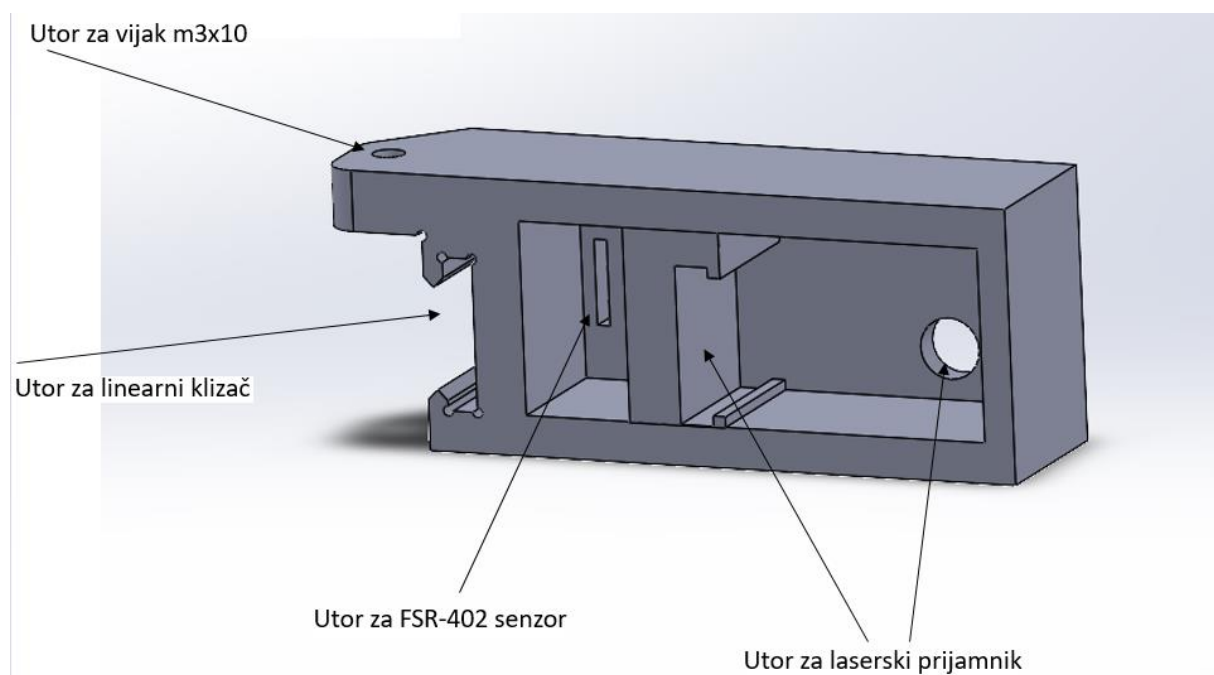
Za izradu automatizirane linearne hvataljke bit će potrebno modelirati i dizajnirati hvataljku uz pomoć Solidworks, napraviti električnu shemu za senzore, Arduino Uno i servo motor te napisati kod uz pomoć Arduino Uno-a [14].

3.1. Izrada 3D modela

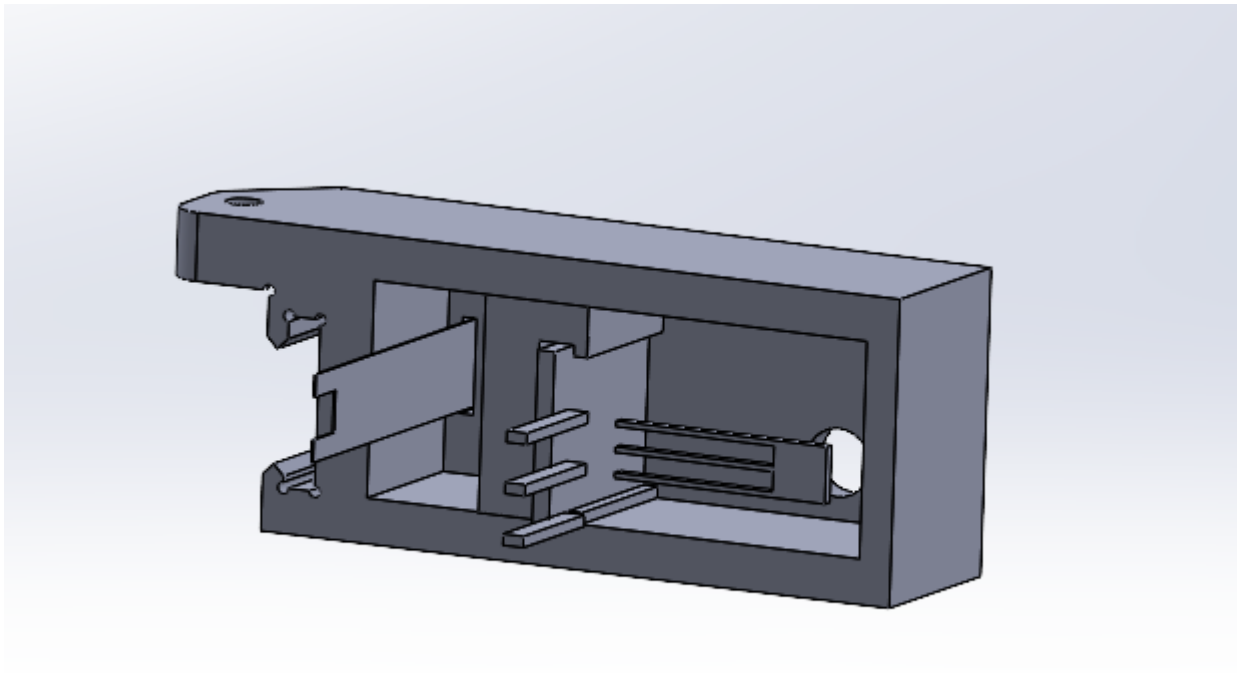
Za izradu linearne hvataljke trebat će se izraditi svi potrebni dijelovi robota te će se usput napraviti i pomoćni vijci, matice i servo motor koji će pomoći u izradi sklopa. Za izradu su potrebne dvije ručice koje će imati ugrađene senzore, poklopac koji bi prekrivao motor, dvije poluge koje bi okretale ruke, servo rog koji bi pomicao te poluge i glavnu prirubnicu za koju bi se montirao Servo motor i na kojoj bi se pomicala ruka. Na rukama će se napraviti prikladne rupe i utori kako bi se mogli montirati svi senzori. Svi 3D modeli izradit će se uz pomoć programa SolidWorks 2020.

3.1.1. Izrada dijelova hvataljke

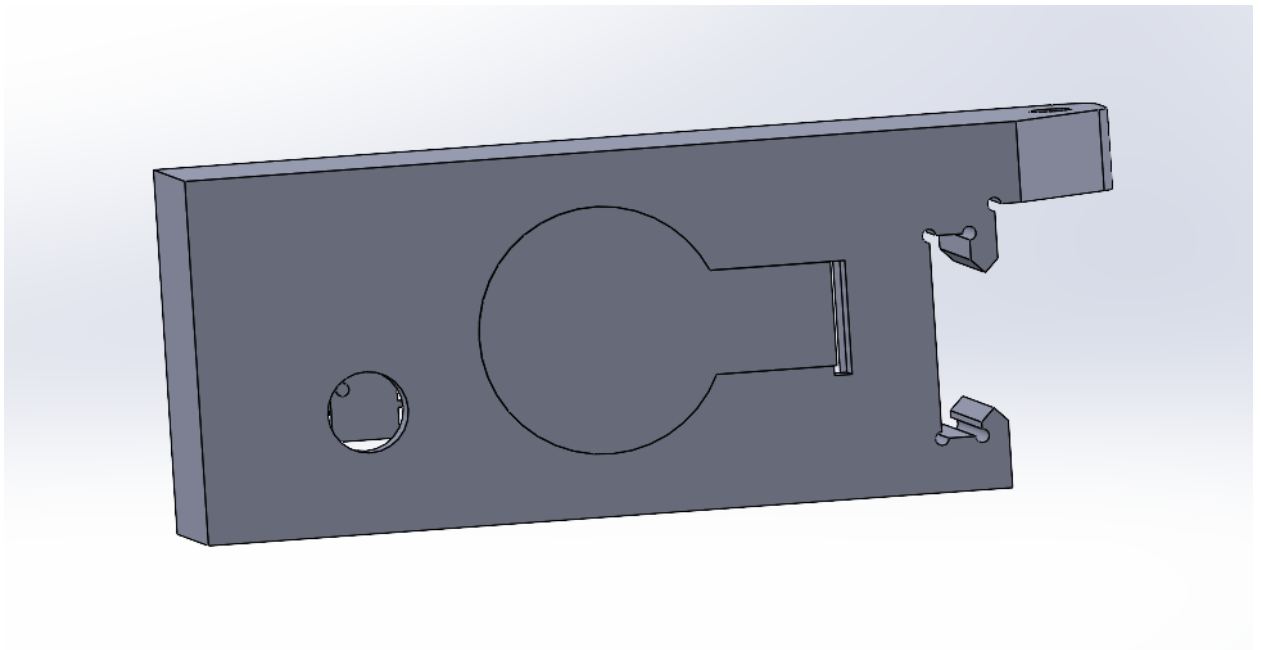
Prvo će se izraditi ruke za linearnu hvataljku, napraviti 3D modeli senzora te će se na kraju montirati na ruke kako bi se testiralo jesu li utori u rukama pravilno izrađeni za senzore i ostale komponente hvataljke.



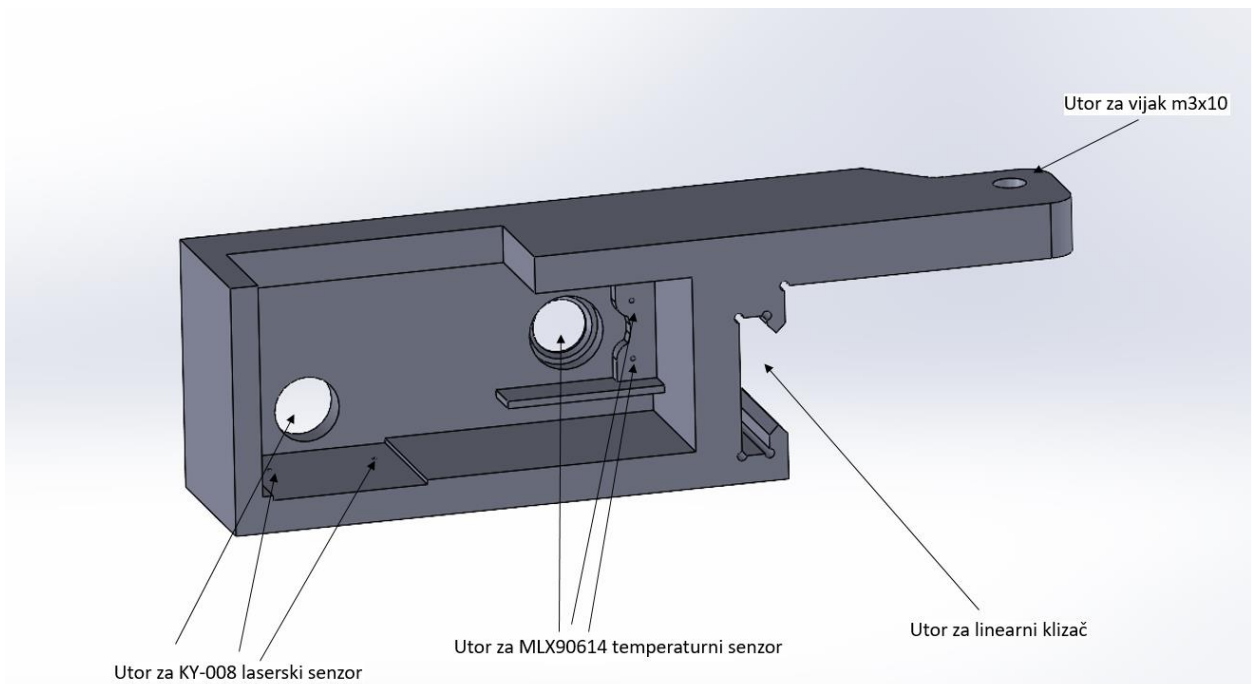
Slika 3.1. - desna ruka linearne hvataljke



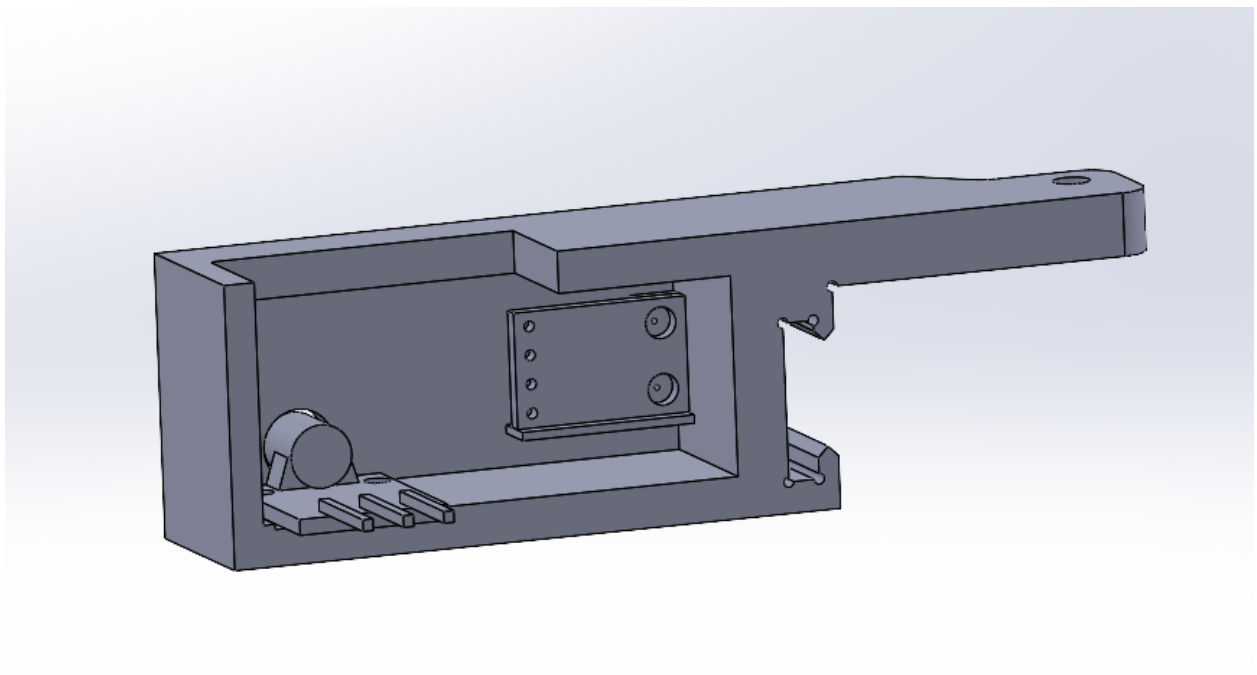
Slika 3.2. - desna ruka linearne hvataljke s montiranim senzorima



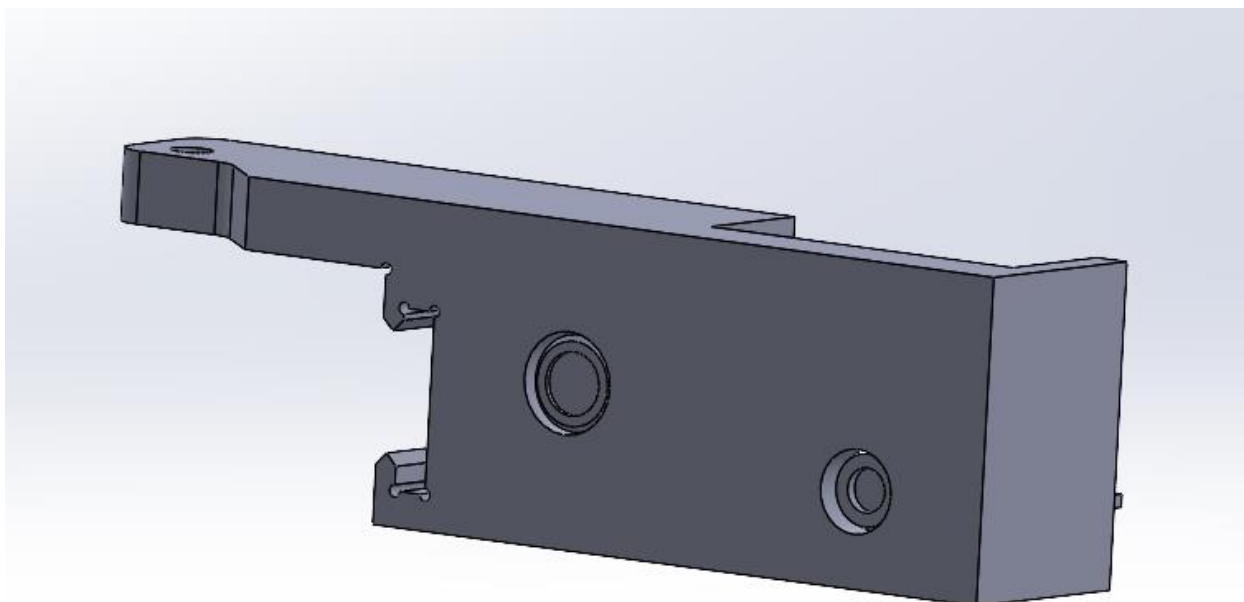
Slika 3.3. - desna ruka linearne hvataljke s montiranim senzorima s prednje strane



Slika 3.4. - lijeva ruka linearne hvataljke

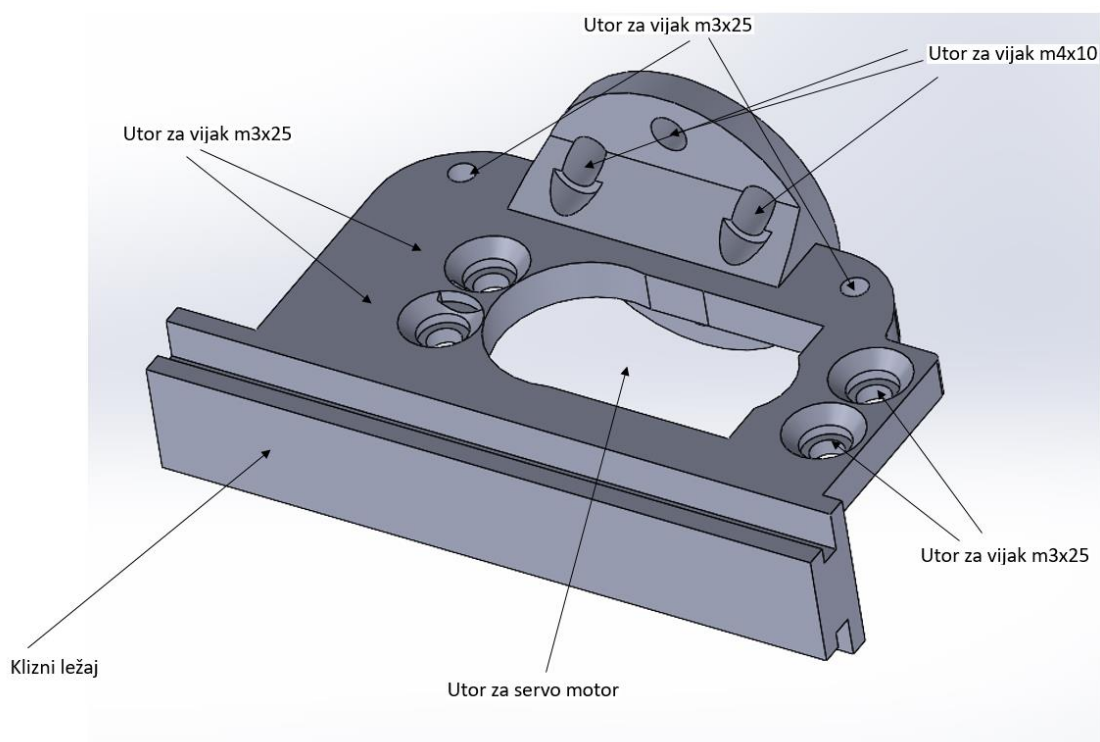


Slika 3.5. - lijeva ruka s montiranim senzorima

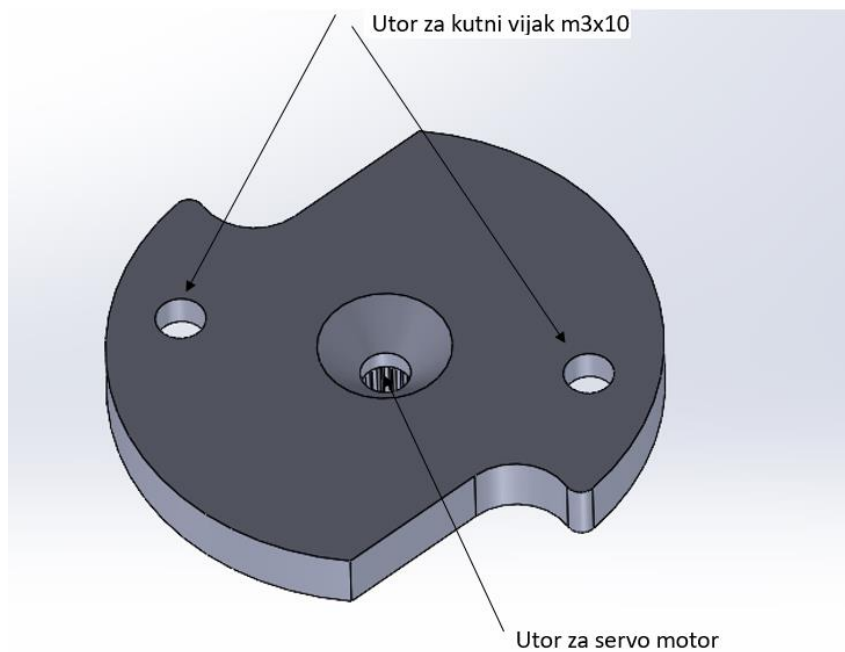


Slika 3.6. - lijeva ruka s montiranim sensorima s prednje strane

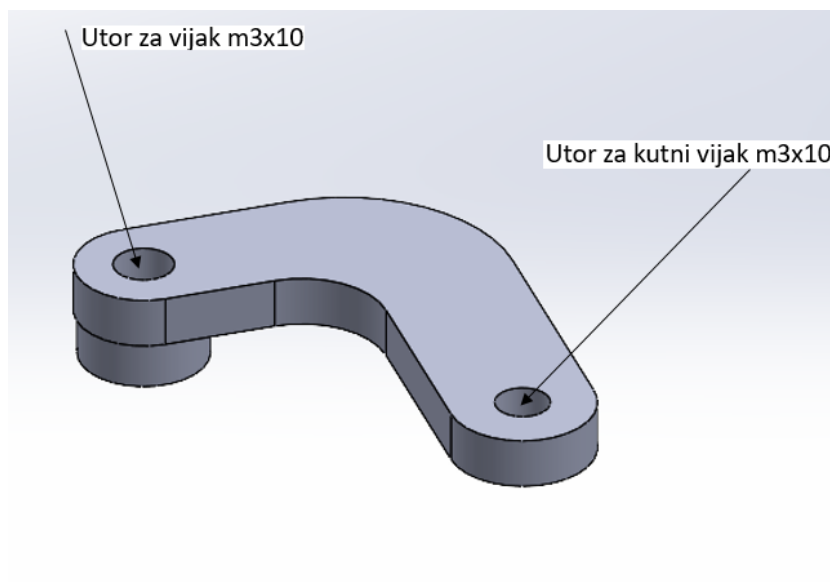
Zatim će se napraviti 3D modeli glavne prirubnice koja će imati klizni ležaj i na koju će dolaziti svi ostali dijelovi poput servo motora, lijeve i desne ruke te poklopca. Isto tako će se napraviti servo rog i poluge koje će biti na servo motoru i upravljati rukama. Na kraju će se izraditi poklopac koji će se montirati na glavnu prirubnicu te će štiti servo rog i poluge od vanjskih utjecaja.



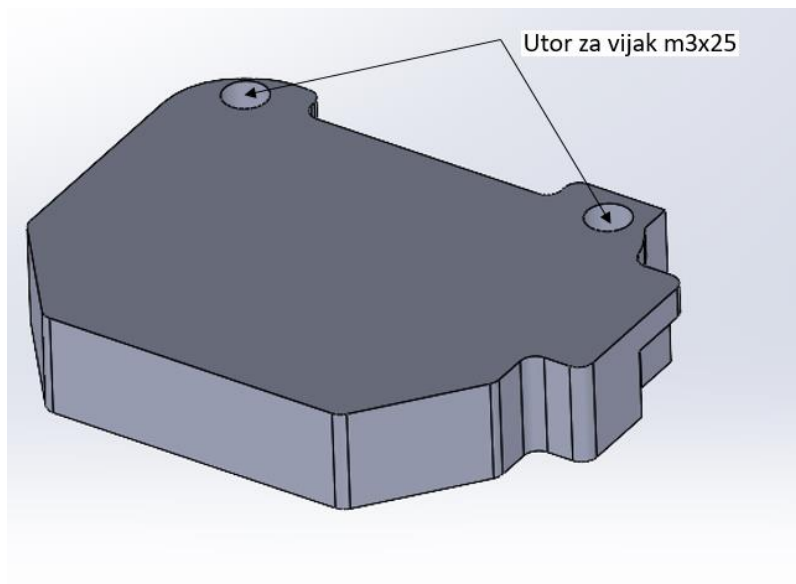
Slika 3.7. - klizna prirubnica linearne hvataljke



Slika 3.8. - servo rog

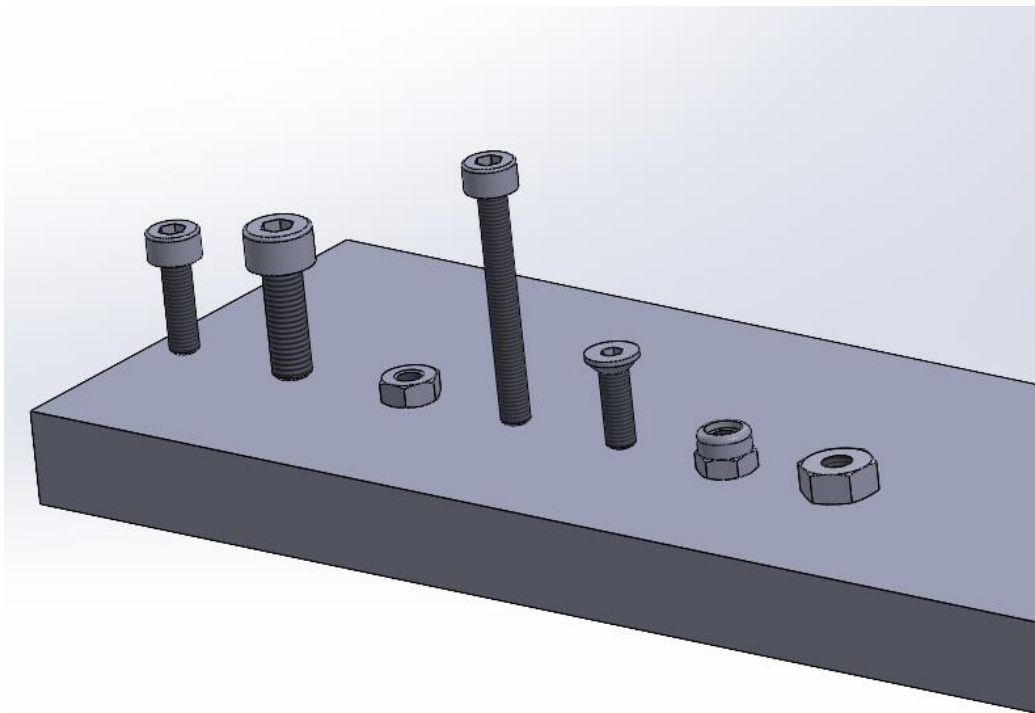


Slika 3.9 - poluga



Slika 3.10. - poklopac linearne hvataljke

Zatim će se s interneta skinuti svi 3D modeli vijaka i matice koje će se koristiti [6][7].

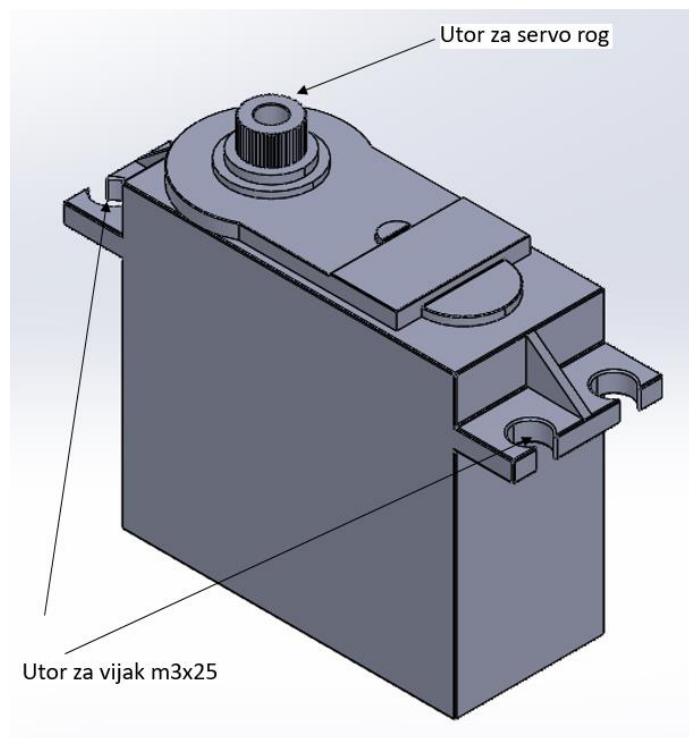


Slika 3.11.- vijci i matice korišteni pri sklopu linearne hvataljke [6][7]

Opis vijka	Količina
socket head cap screw 4762_din_EN ISO 4762 M3 x 10 - 10N	2
socket head cap screw 4762_din_EN ISO 4762 M4 x 12 - 12N	12
hex nut style 1 gradeab_din_Hexagom Nut ISO 4032 - M3 - D - N	6
socket head cap screw 4762_din_EN ISO 4762 M3 x 25 - 18N	6
socket csink head cap screw 10642_din_EN ISO 10642 - M3 x 10 - 10N	3
prevailing torque nut style 1 insert_din_DIN EN ISO 7040 - M3 - N	2
hex nut style 1 gradeab_din_Hexagom Nut ISO 4032 – M4 - D - N	12

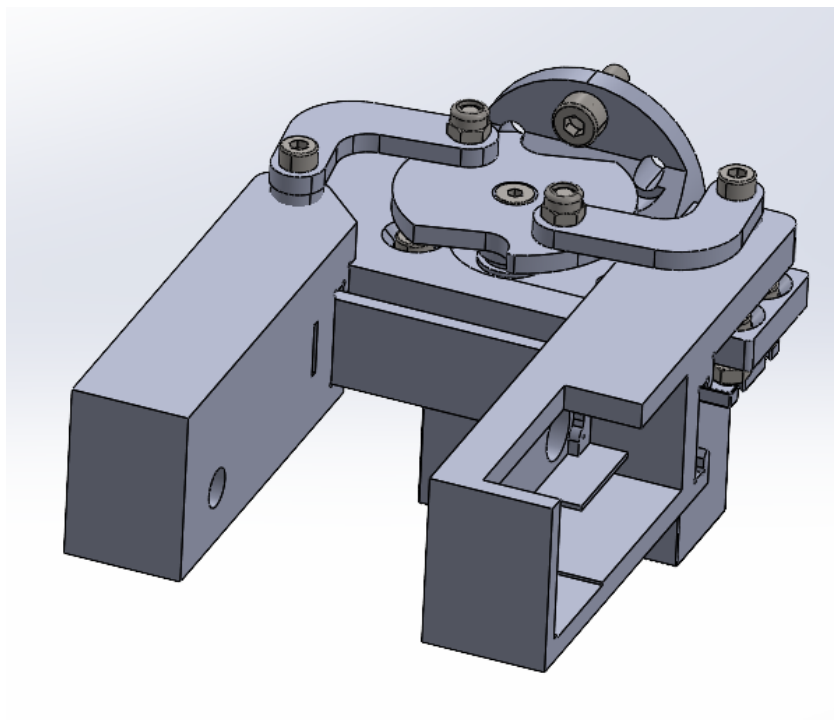
Tablica 3.1. - Vijci i matice korišteni za izradu linearne hvataljke [6][7]

Isto tako, napraviti će se 3D model servo motora te će se i on montirati na linearnu hvataljku [3].



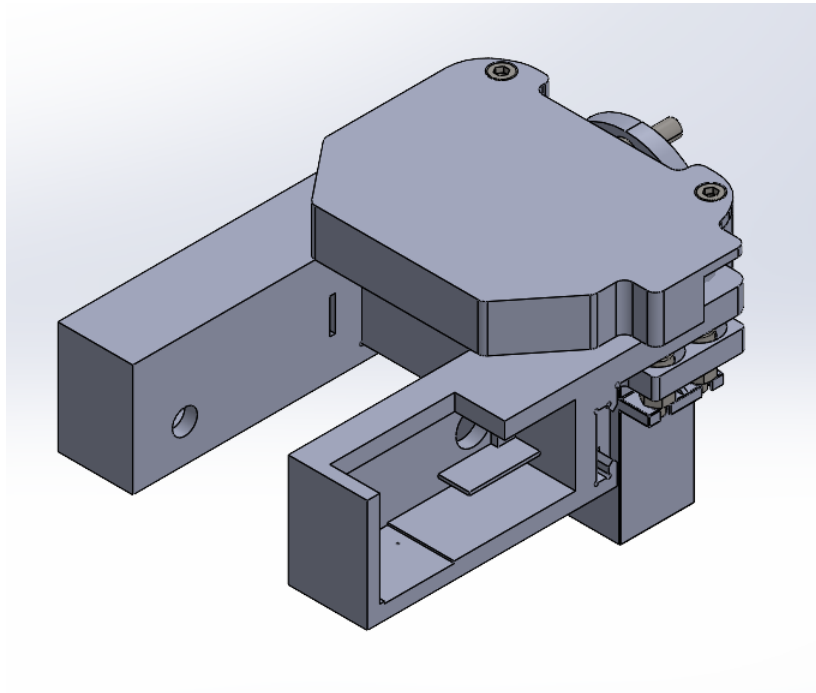
Slika 3.12. - 3D model servo motora [3]

Sada se svi dijelovi uključujući i servo motor spajaju pomoću imbus vijaka i kutnih imbus vijaka.



Slika 3.13. - linearna hvataljka bez poklopca

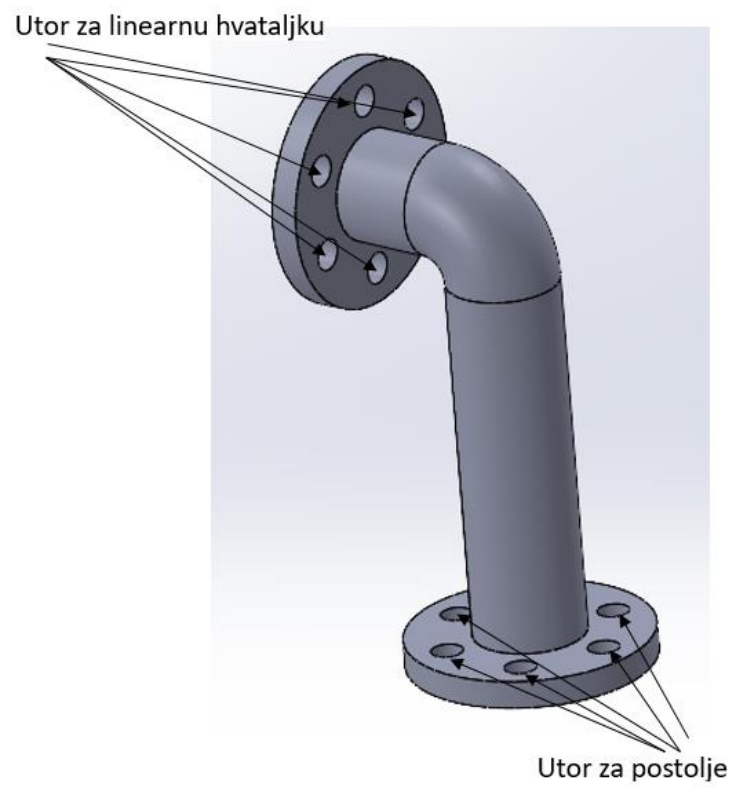
Na kraju se stavi i poklopac da bi se vidjelo kako će izgledati kompletna linearna hvataljka .



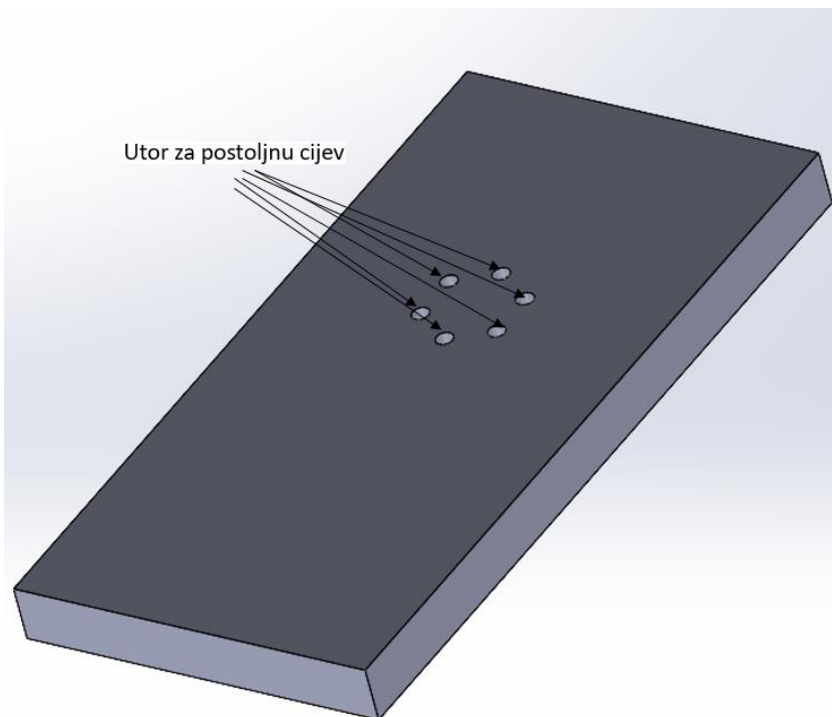
Slika 3.14. - spojena gotova linearna hvataljka

3.1.2. Izrada postolja

U ovom završnom radu postolje je izuzetno bitno jer je linearnu hvataljku potrebno fiksirati za nešto čvrsto kako bi se olakšalo testiranje hvataljke. S time na umu će se dizajnirati glavna prirubnica tako da ima potrebne utore za pričvršćivanje na nekakvo postolje. U ovom slučaju će se napraviti modeli postolja i cijevi koja spaja samo postolje za lineranom hvataljkom. Ta cijev će se 3D printati sa svim ostalim dijelovima robota dok će samo postolje biti napravljeno od drugog materijala kako bi imalo što veću tvrdoću. Prvo će se izraditi 3D model postoljne cijevi i 3D model postolja.

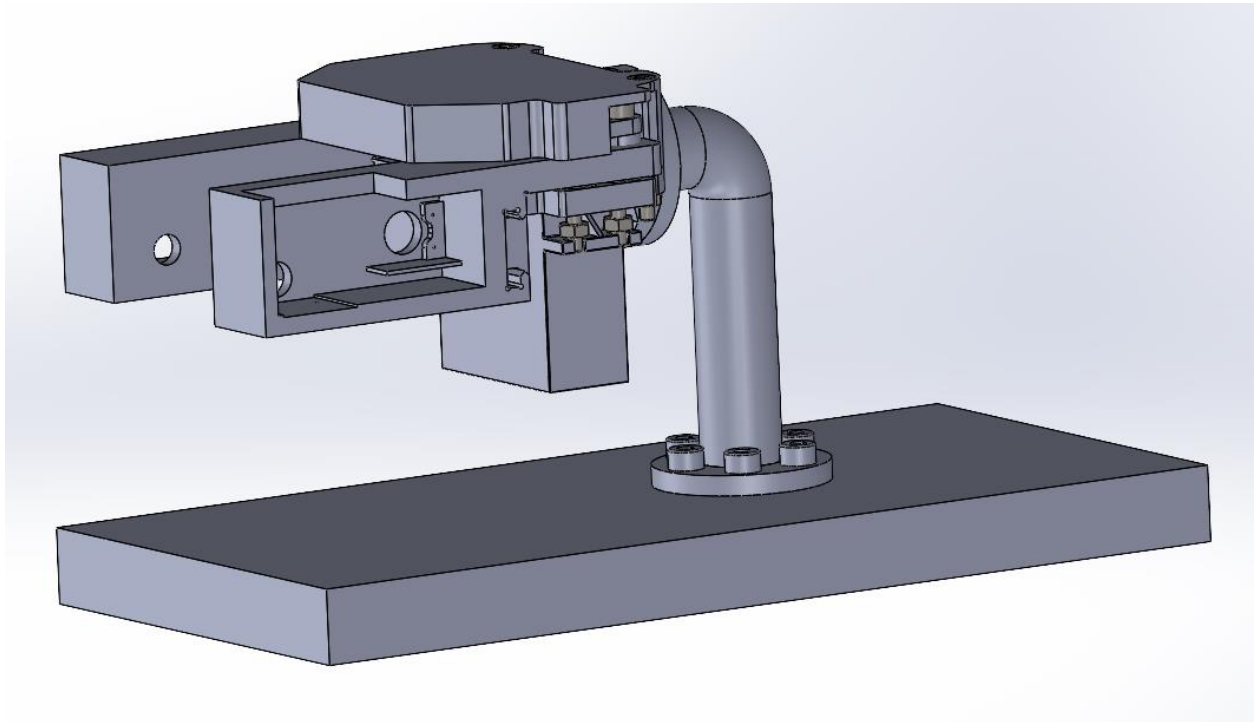


Slika3.15. - postoljna cijev



Slika3.16. - postolje

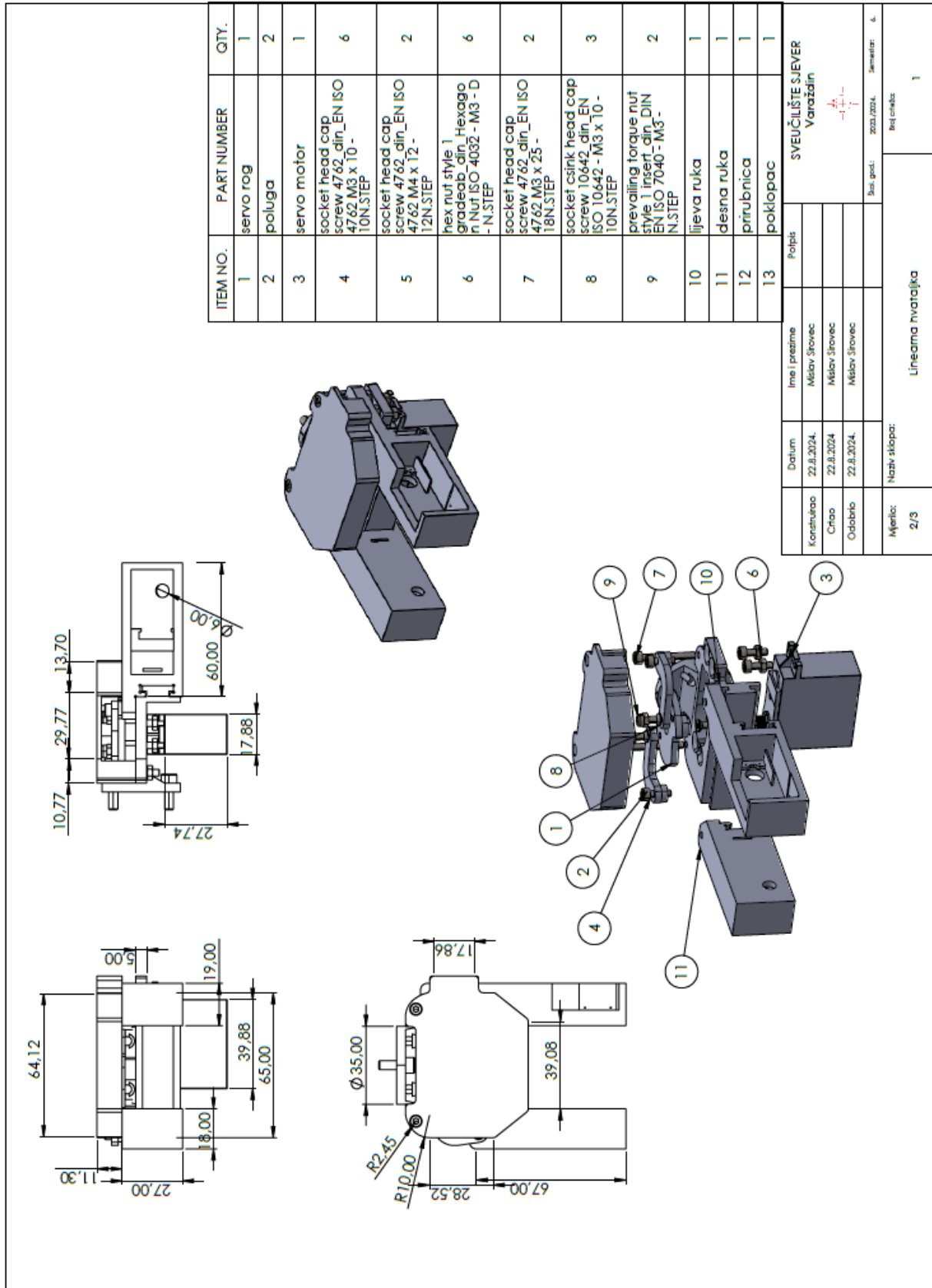
Na kraju će se napraviti sklop uključujući i samu linearnu hvataljku. Sve komponente će se spojiti sa imbus vijcima m4x12.



Slika3.17. - sklop postolja s linearnom hvataljkom

3.1.3. Glavni crtež i sastavnica

Sada kada su 3D model linearne hvataljke i 3D model postolja napravljeni, izradit će se tehnička dokumentacija za linearnu hvataljku. Koristit će se solidworks drawing te će se upotrijebiti službeni UNIN template za solidworks drawing koje osigurava Sveučilište Sjever. U tehničkom crtežu će se isto tako umetnuti sastavnica dijelova (Bill of Materials).



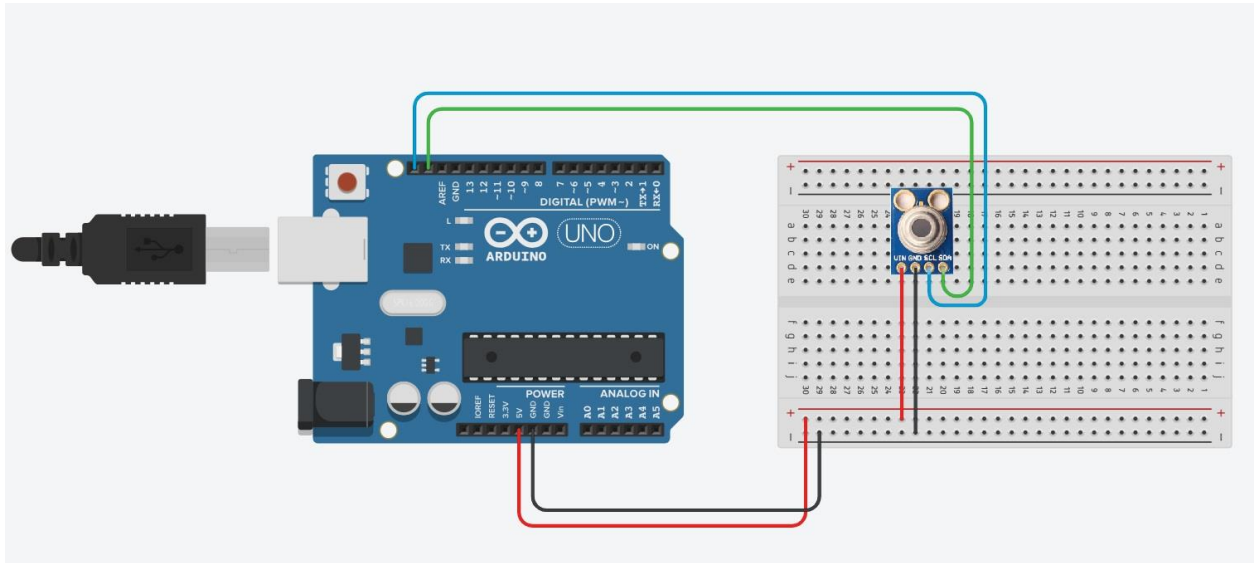
Slika 3.18. - tehnički crtež linearne hvataljke

ITEM NO.	PART NUMBER	QTY.
1	servo rog	1
2	poluga	2
3	servo motor	1
4	socket head cap screw 4762_din_EN ISO 4762 M3 x 10 - 10N.STEP	6
5	socket head cap screw 4762_din_EN ISO 4762 M4 x 12 - 12N.STEP	2
6	hex nut style 1 gradeab_din_Hexagon Nut ISO 4032 - M3 - D - N.STEP	6
7	socket head cap screw 4762_din_EN ISO 4762 M3 x 25 - 18N.STEP	2
8	socket csink head cap screw 10642_din_EN ISO 10642 - M3 x 10 - 10N.STEP	3
9	prevailing torque nut style 1 insert_din_DIN EN ISO 7040 - M3 - N.STEP	2
10	lijeva ruka	1
11	desna ruka	1
12	prirubnica	1
13	poklopac	1

Tablica 3.2. - sastavnica dijelova linearne hvataljke

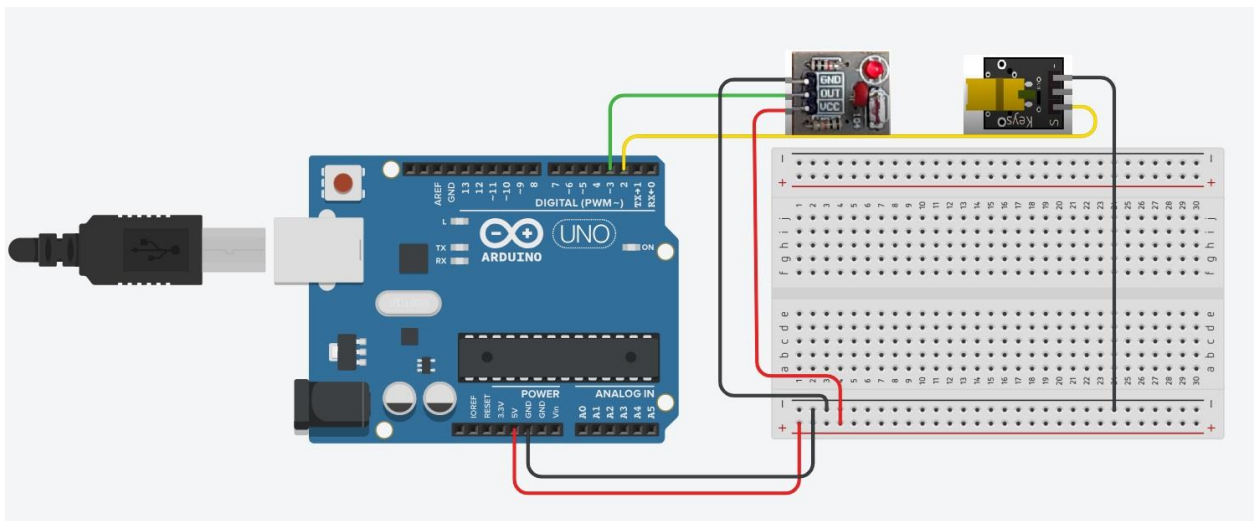
3.2. Električna shema senzora

Za električnu shemu koristit će se matična ploča ili protoploča („breadboard“). Prvo će se spojiti svaki senzor i servomotor zasebno te će se na kraju sve komponente spojiti zajedno. Za shemu će se koristiti program TinkerCad [8].



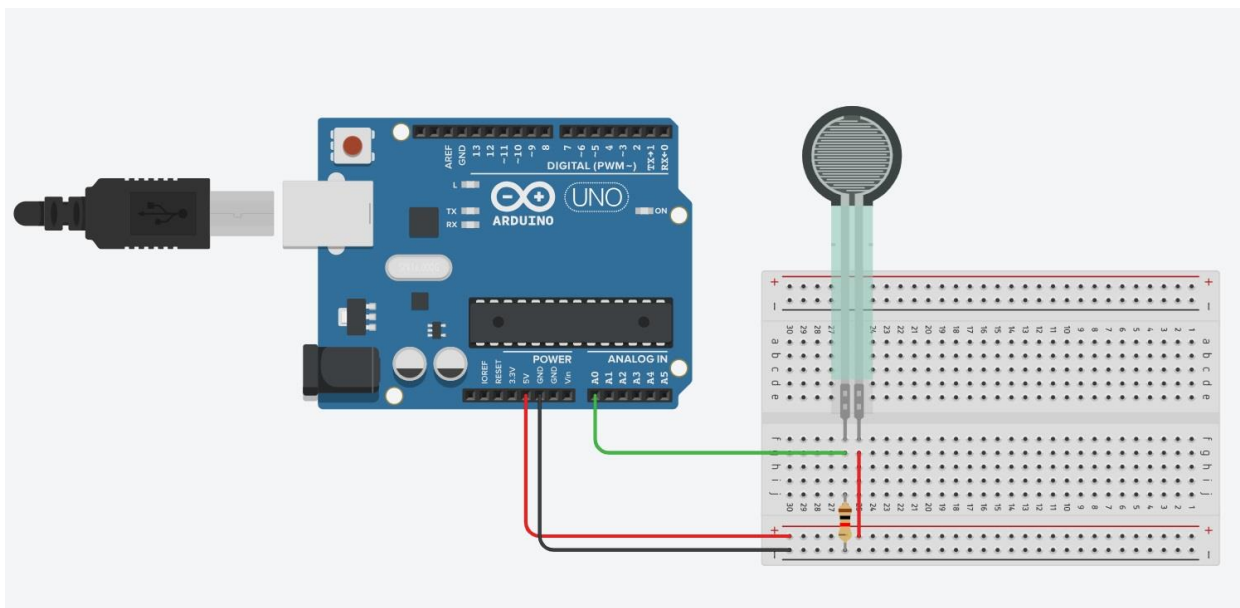
slika 3.19. - električna shema za MLX90614 senzor

MLX90614 senzor ima četiri priključka. Prvi priključak će se spojiti na napajanje +5V, dok će se drugi priključak spojiti na uzemljenje 0V. Treći priključak spojit će se na ulaz serijskog sata za 2-žični komunikacijski protokol SCL dok će se četvrti priključak spojiti na digitalnu izlaznu/ulaznu jedinicu SDA.



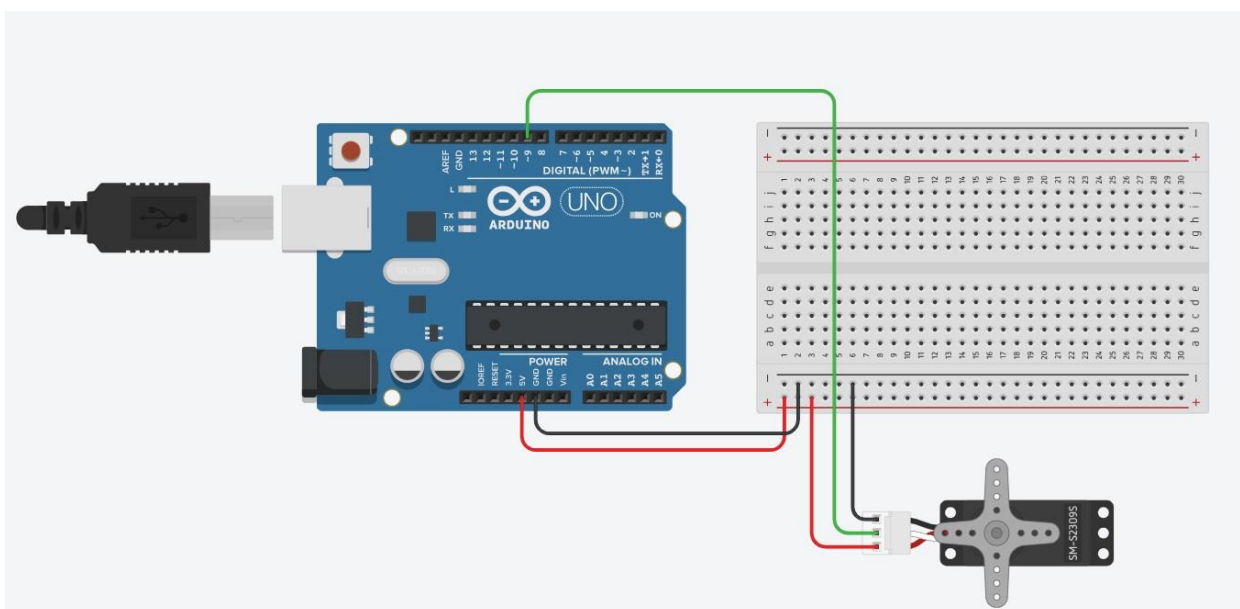
slika 3.20. - električna shema za KY 008 laserski senzor i laserski prijamnik

Za laserski senzor će se od tri priključka koristiti prvi i treći. Prvi priključak će se spojiti na digitalni ulaz 2, a treći priključak na uzemljenje. Laserski prijamnik ima tri priključka, prvi priključak spojit će se na uzemljenje, drugi će se spojiti na digitalni ulaz 3, a treći na napajanje +5V.



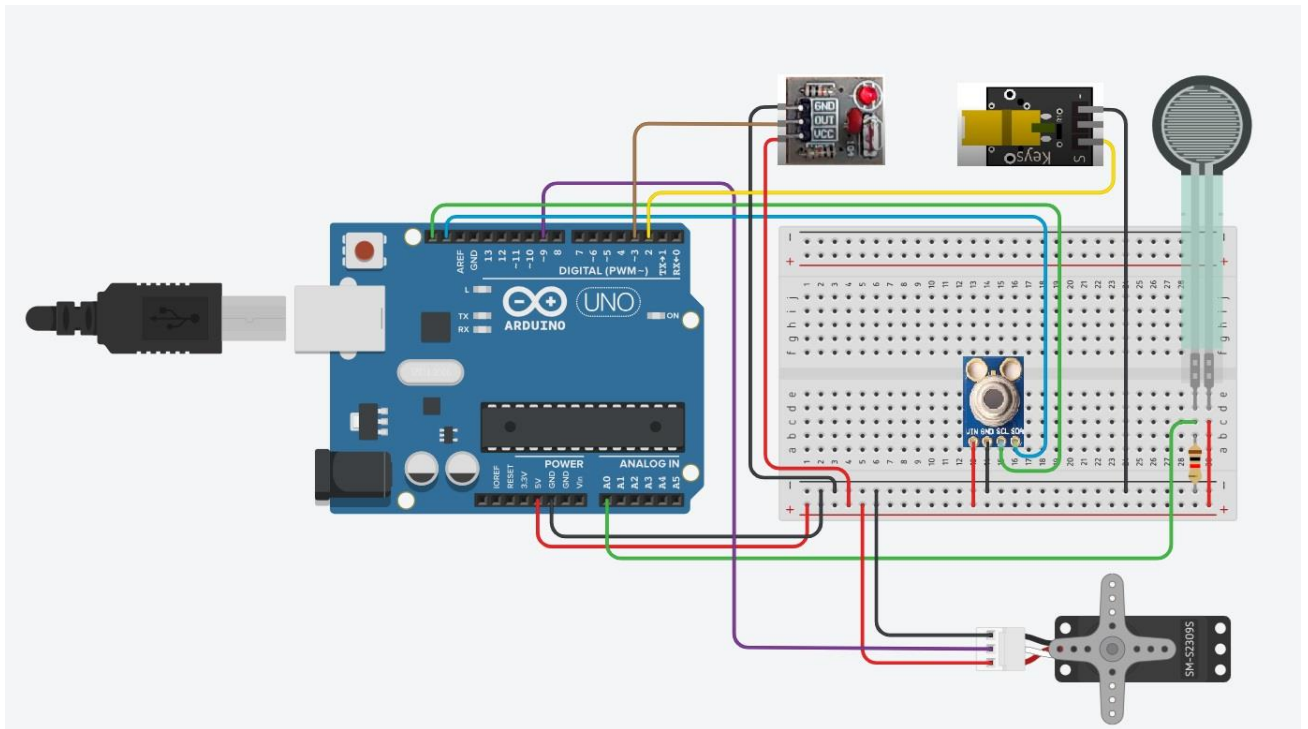
slika 3.21.-električna shema za FSR-402 senzor

FSR-402 ima dva priključka. Prvi priključak će se spojiti na napajanje od +5V, a drugi priključak će imati paralelan spoj. Jedna žica će ići na analogni ulaz A0 te će služiti kao ulazna jedinica, a druga žica će se spojiti na 10kΩ otpornik te će se otpornik spojiti na minus priključak napajanja.



slika 3.22.-električna shema za Servo motor Feetech FS5113M

Servo motor ima tri priključka. Prvi priključak spojiti će se na napajanje +5V, drugi priključak će se spojiti na digitalni ulaz 9, a treći priključak na minus priključak napajanja.

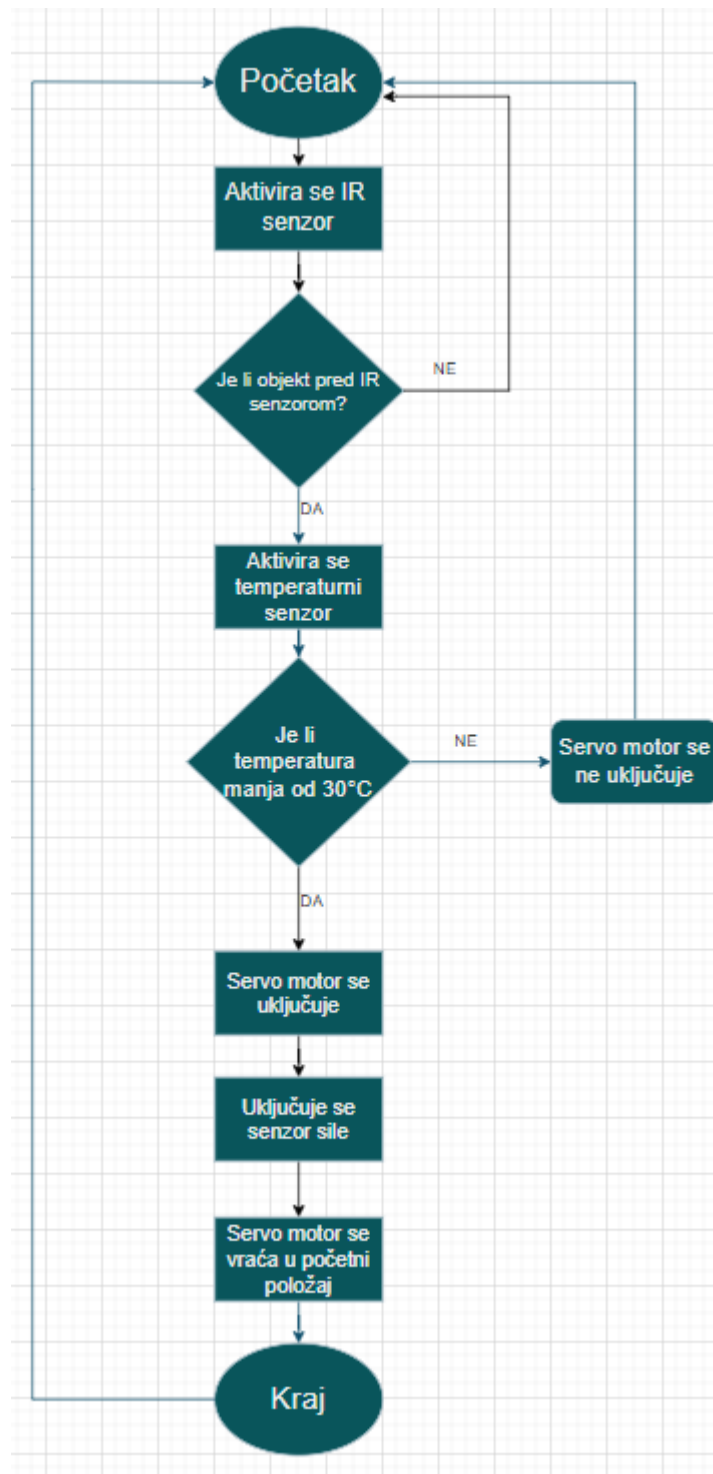


slika 3.23. - električna shema za sve komponente

Na arduino uno-u će se koristiti ulazi +5V za plus napajanja, 0V za minus napajanja, A0 analogni ulaz za FSR-402, digitalni ulaz 2 za KY008 laser, digitalni ulaz 3 za laserski prijamnik te digitalni ulaz 9 za servo motor. Na kraju se još koriste SCL i SDA ulazi za MLX90614.

3.3. Programski kod

Za izradu programskog koda prvo je potrebno napraviti programski dijagram kako bi se vidjelo koji uvjeti moraju biti postavljeni u programskom kodu. Za izradu programskog dijagrama koristit će se program Draw.io. Nakon što se napravi programski dijagram, započet će pisanje programskog koda koji će se „uploadati“ na Arduino Uno pomoću USB B konektora povezanog s laptopom. Programski kod će se pisati u programu Arduino IDE 2.0, službenom Arduino programu namijenjenom za pisanje programskih kodova [10].



slika 3.24. -programski dijagram za kod

U dijagramu se vidi da će za programski kod biti potrebno napraviti dva uvjeta: uvjet vezan s time je li objekt prisutan ispred IR senzora i uvjet vezan je li temperatura manja ispod 30°C. U dijagramu se vidi da ako je odgovor za prvi i drugi uvjet ne, kod vraća na početak. Isto tako, može se uočiti da je potrebno ispuniti i prvi i drugi uvjet kako bi se kod u potpunosti završio i došao do kraja.

U nastavku se nalazi opis programskog koda koji omogućuje rad linearne hvataljke. Cijeli kod bez komentara nalazi se u prilogu ovog rada. Na početku programa potrebno je deklarirati i „uključiti“ (eng. include) pojedine biblioteke. To se vrši korištenjem naredbe #include.

```
#include <Wire.h>
#include <Adafruit_MLX90614.h>
#include<Servo.h>
```

Deklarira se MLX90614 temperaturni senzor i servomotor koji se naziva myservo te se definiraju svi digitalni pinovi koji će se koristiti. Njih nazivamo pinServo, pinLaser i pinReceiver. Zatim se definiraju varijable vezane za FRS-402 senzor: FSRraw, FSRvalue, FSRvaluefloat. Na kraju se definira varijabla za servo motor: pos.

```
Adafruit_MLX90614 mlx = Adafruit_MLX90614();
Servo myservo;
const int pinServo=9;
const int pinLaser = 2;
const int pinReceiver = 3;
int FSRraw;
int FSRvalue;
float FSRvaluefloat;
int pos;
```

Void setup je posebna funkcija jedinstvena za Arduino Uno. Sav kod napisan pod tom funkcijom će se aktivirati jednom samo kada se arduino uključi. Pod void setup-om se deklarira funkcija Serial.begin(9600) koja govori Arduino Uno-u da radi razmjenu podataka sa serijskim monitorom pod brzinom prijenosa podataka od 9600 bita u sekundi. Zatim se deklariraju ulazne jedinice („input“) i izlazne jedinice („output“) za laser i prijammnik te se laser uključuje sa digitalWrite funkcijom. Na kraju se servo motor postavlja na pin 9 sa myservo.attach funkcijom.

```
void setup() {
  Serial.begin(9600);
  pinMode(pinLaser, OUTPUT);
  pinMode(pinReceiver, INPUT);
  digitalWrite(pinLaser, HIGH);
  myservo.attach(9);
}
```

Void loop je posebna funkcija, također jedinstvena za Arduino Uno. Sav kod napisan pod tom funkcijom će se vrtjeti u petlji sve dok se Arduino Uno ne isključi iz napajanja. Sve informacije koje prijamnik dobiva će se čuvati pomoću funkcije digitalRead te će se nazvati value. Zatim se postavlja if funkcija vezana za laserski prijamnik. Ako je vrijednost prijamnika 0 to jest, ako je prijamnik u kontaktu s laserom, onda Arduino Uno na serijski monitor napiše „objekt nije detektiran“. Ta if funkcija se ponavlja svakih 100 milisekundi pomoću delay(100) funkcije.

```
void loop() {
  int value = digitalRead(pinReceiver);

  if(value==0){
    Serial.println("objekt nije detektiran");
    myservo.write(0);
    delay(100);
  }
}
```

Ako je vrijednost prijamnika 1 to jest, ako prijamnik nije u kontaktu s laserom, onda Arduino Uno na serijski monitor napiše „objekt detektiran“. Zatim se uključuje MLX90614 temperaturni senzor s funkcijom mlx.begin(). Stavi se kašnjenje od 3 sekunde pomoću funkcije delay(3000) kako bi senzor imao dovoljno vremena učitati temperaturu detektiranog objekta. Zatim će se u serijskom monitoru pomoću funkcije Serial.print napisati „temperatura mlx.readObjectTempC() C“(npr. temperatura objekta = 25 C) . Funkcija mlx.readObjectTempC() služi kako bi senzor napisao temperaturu u stupnjevima Celzijus. Na kraju se ponovo stavi kašnjenje od 1 sekunde.

```
if(value==1){
  Serial.println("objekt detektiran");
  mlx.begin();
  delay(3000);
  Serial.print("temperatura objekta = ");
  Serial.print(mlx.readObjectTempC());
  Serial.println("C");
  delay(1000);
}
```

Postavlja se if funkcija vezana za MLX90614 senzor. Ako je temperatura učitana pomoću MLX senzora manja od 27, na serijskom monitoru će pisati “Prikladna temperatura”. Zatim dolazi kašnjenje od 2 sekunde. Nakon toga će na serijskom monitoru pisati “Pokretanje motora”. Na kraju opet dolazi kašnjenje od 2 sekunde.

```
if(mlx.readObjectTempC(<27){  
    Serial.println("Prikladna temperatura");  
    delay(2000);  
    Serial.println("Pokretanje motora");  
    delay(2000);  
}
```

Za pokretanje servo motora koristi se for petlja. Ta petlja govori da ako je broj od varijable pos između 0 i 180, varijabla pos povećava se za 5 svakih 100 milisekundi. Navedena varijabla se zatim piše u servo motor pomoću funkcije myservo.write. To znači da će se servo motor okrenuti za 180°. Zatim se ulazna informacija FSR-402 senzora sile sprema pomoću funkcije analogRead(A0) u varijablu FSRraw. Budući da taj senzor ima analogne izlaze pomoću funkcije map, on se mora ručno kalibrirati u kakvom će omjeru senzor izbacivati podatke. Prema zadanim postavkama senzor prikazuje podatke od 0 do 1023, a za ovaj rad će se kalibrirati da prikazuje podatke od 0 do 2000 te će se ti podatci spremi pod naziv FSRvalue. Zatim će se FSRvalue podijeliti sa brojem 100.00 te će se on spremi pod FSRvaluefloat. Na taj način senzor iskazuje omjer od 0.00 do 20.00. Zatim se u serijski monitor pišu podaci „FSR senzor= FSRvaluefloat N angle= pos“(pr. FSR senzor= 6.76 N angle = 55)

```
for (pos = 0; pos <= 180; pos += 5){  
    myservo.write(pos);  
    FSRraw = analogRead(A0);  
    FSRvalue = map(FSRraw, 0, 1023, 0, 2000);  
    FSRvaluefloat = FSRvalue/100.00;  
    Serial.print("FSR senzor= ");  
    Serial.print(FSRvaluefloat);  
    Serial.print("N");  
    Serial.print(" angle= ");  
    Serial.println(pos);  
    delay(100);  
}
```

Kada servo motor stigne do 180, koristi se if funkcija kako bi kašnjenje trajalo 3 sekunde, a ne 100 milisekundi koliko je trajalo kada je servo motor između 0 i 180.

```
if(pos=180){
    FSRraw =analogRead(A0);
    FSRvalue = map(FSRraw, 0, 1023, 0, 2000);
    FSRvaluefloat=FSRvalue/100.00;
    Serial.print("FSR value= ");
    Serial.print(FSRvaluefloat);
    Serial.print("\n");
    Serial.print("  angle= ");
    Serial.println(pos);
    delay(3000);
}
```

Ova for petlja identična je prijašnjoj for petlji, samo što se ova koristi kada servo motor dođe do pos 180 te se tada vraća u pos 0. Zato se svakih 100 milisekundi pos smanjuje za 5.

```
for (pos = 180; pos >= 0; pos -= 5){
    myservo.write(pos);
    FSRraw =analogRead(A0);
    FSRvalue = map(FSRraw, 0, 1023, 0, 2000);
    FSRvaluefloat=FSRvalue/100.00;
    Serial.print("FSR value= ");
    Serial.print(FSRvaluefloat);
    Serial.print("\n");
    Serial.print("  angle= ");
    Serial.println(pos);
    delay(100);
}
```

Na kraju koda koristi se else funkcija vezana za if funkciju `if(mlx.readObjectTempC()<27)`. Ako je izmjerana temperatura MLX90614 viša od 27°C, na serijskom monitoru će pisati “previsoka temperatura”, servo motor ostaje u početnoj poziciji, radi se kašnjenje od 3 sekunde te se kod vraća na početak.

```
else{
    Serial.println("previsoka temperatura");
    myservo.write(0);
    delay(3000);
}
delay(100);
}
```

4. Izgradnja automatske linearne hvataljke

Za izgradnju linearne hvataljke koristit će se 3D printer Anycubic Photon Mono M5s Pro te će se pomoću njega isprintati hvataljka i postolje. Električna shema će se prvo spojiti uz pomoć „bread boarda“, a zatim će se pomoću lemilice trajno spojiti na hvataljku. Arduino Uno Rev3 stavit će se u crnu kutiju namijenjenu za njega te će se uz cijelu električnu shemu pričvrstiti na postolje ispod linearne hvataljke.

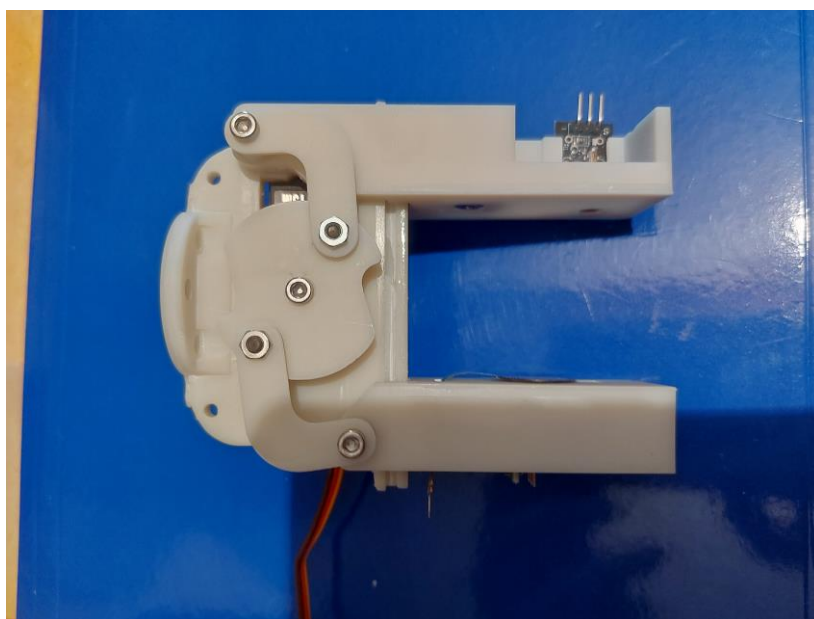


Slika 4.1. - 3D printer Anycubic Photon Mono M5s Pro

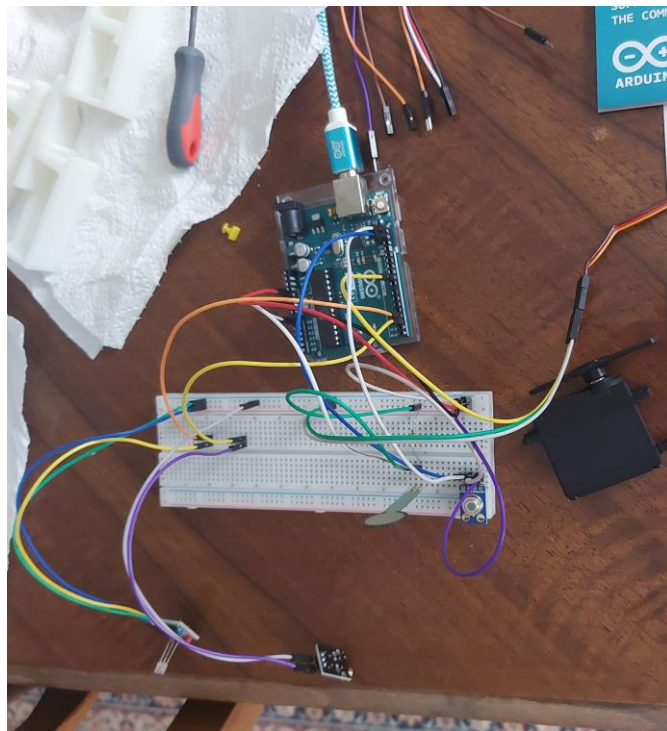


Slika 4.2.-3D isprintana linearna hvataljka

Pri prvom printanju primijećena je greška kod izrade rupa. Naime, rupe su imale premali promjer za namijenjene vijke te se prilikom ponovne mjere ispostavilo da je 3D printer napravio promjer za 0.5mm manje nego što je to u SOLIDWORKS modelu. Zbog toga su se sve rupe morale podesiti tako da su veće za 0.5mm nego što su u stvarnosti.

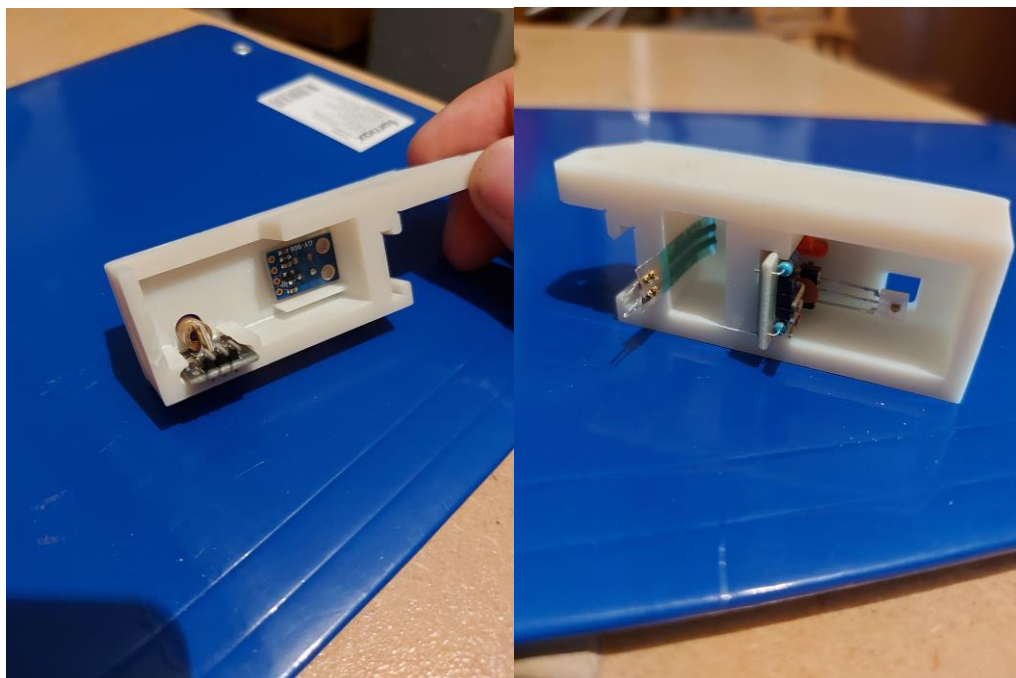


Slika 4.3. - 3D isprintana linearna hvataljka s ispravicima



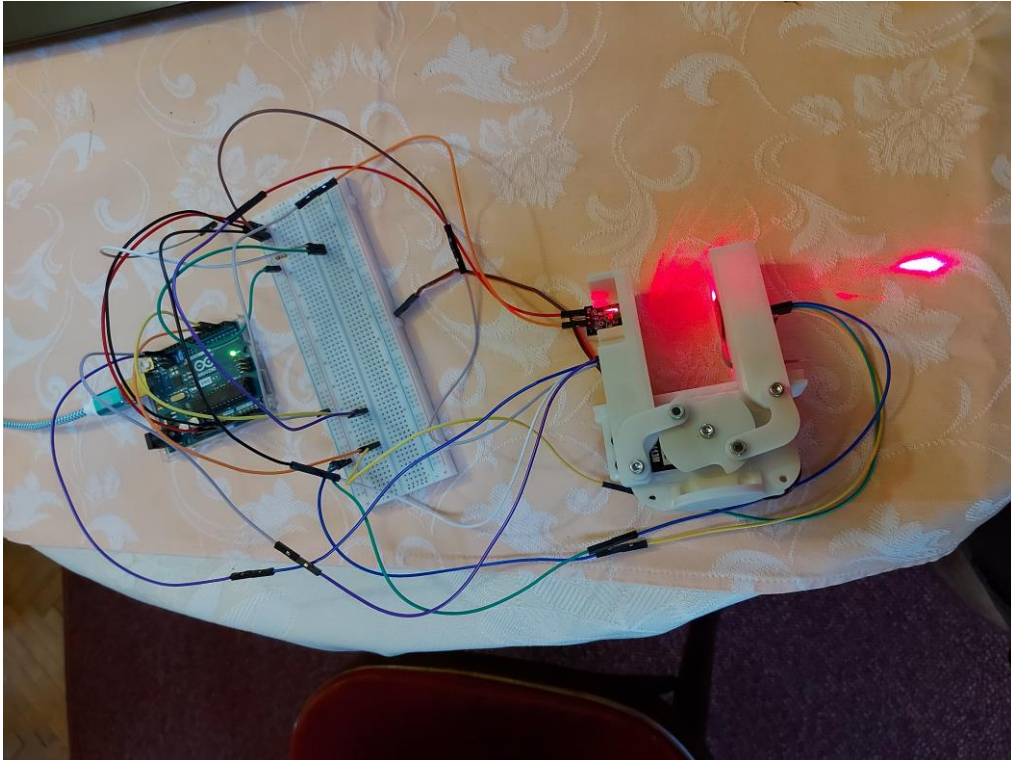
Slika 4.4. - električna shema

Nakon što je linearna hvataljka u potpunosti napravljena, senzori će se pričvrstiti na obje ruke, linearna hvataljka će se montirati na postolje te će se žice zalemiti za postolje. Crna kutijica u kojoj se nalazi Arduino Uno, također će se pričvrstiti na postolje.



Slika 4.5. - senzori montirani u ruke hvataljke

Sljedeće što slijedi je izrada eksperimenta kojim će se utvrditi jesu li sve komponente pravilno kalibrirane.



Slika 4.6. - eksperiment

Uz pomoć ekperimenta utvrdilo se da se smjer servo motora okreće suprotno od smjera kazaljke na satu, a za ovaj sklop je potrebno da se okreće u smjeru kazaljke na satu. Uz pomoć programskog koda servo motor se kalibrirao. Ostali senzori su uspješno kalibrirani, programski kod je uspješno napisan te je završni sklop pravilno dizajniran.

5. Zaključak

Za izadu ovog rada bilo je potrebno napisati programski kod za mikrokontroler, nacrtati i napraviti električnu shemu, nacrtati 3D model hvataljke te ju 3D isprintati.

Programski dio rada nije bio prezahtjevan budući da je Arduino IDE temeljen na C++ jeziku. Jedini problematičniji dio bio je znati koje biblioteke je potrebno imati za određene senzore da bi radile te kojim funkcijama se ti senzori i servo motor mogu odazvati (npr. `servo.attach`, `servo.write`, `digitalRead`, `digitalWrite`, itd.). Ostale probleme mogu uključivati (ali ne nužno) poteškoće sa driverima ili sa samim softverom.

Kod izrade 3D modela veća je pojava problema: toplinske dilatacije 3D isprintanih dijelova hvataljke te prevelika masa samih ruka. Osim toga, još se može naići na problem nepravilnog 3D printanja dijelova. Naime, printer može isprintati manje dimenzije nekih ključnih elemenata poput utora vijaka te je iz tog razloga potrebna dodatna kalibracija.

Električna shema izrađena je bez poteškoća no moguć je problem oksidiranih kontakata ili loš prijam kontakata.

Izrađena hvataljka bi se mogla bolje izolirati/zaštititi od sitnih čestica te bi se samo postolje moglo prilagoditi da se montira na stol, zid i sl. Također, mogao bi se koristiti noviji mikrokontroler koji uključuje WiFi podršku jer se pomoću njega može dodati mogućnost komunikacije s ostalim uređajima (mobitelom, računalom) te se njima mogu poslati vanjske informacije („output“) senzora.

6. Literatura

- [1] <https://en.wikipedia.org/wiki/Cobot> dostupno 15.9.2024.
- [2] <https://en.wikipedia.org/wiki/Robot> dostupno 15.9.2024.
- [3] https://www.feetechrc.com/6v-13kg-analog-steering-gear_57539.html
dostupno 15.9.2024.
- [4] <https://www.mybotic.com.my/ky-008-laser-diode-module> dostupno 15.9.2024.
- [5] <https://manuals.plus/arduino/ky-008-laser-transmitter-module-manual>
dostupno 15.9.2024.
- [6] <https://grabcad.com/library/hexagon-nut-iso-4032-din-934> dostupno 15.9.2024.
- [7] <https://grabcad.com/library/din912-socket-head-cap-screw-1> dostupno 15.9.2024.
- [8] <https://www.youtube.com/watch?v=6WReFkfrUIk> dostupno 15.9.2024.
- [9] <https://cdn.sparkfun.com/assets/8/a/1/2/0/2010-10-26-DataSheet-FSR402-Layout2.pdf>
dostupno 15.9.2024.
- [10] <https://docs.arduino.cc/resources/datasheets/A000066-datasheet.pdf>
dostupno 15.9.2024.
- [11] <https://www.melexis.com/en/documents/documentation/datasheets/datasheet-mlx90614>
dostupno 15.9.2024.
- [12] <https://www.rhydolabz.com/documents/27/E18-D80NK.pdf> dostupno 15.9.2024.
- [13] <https://web.archive.org/> dostupno 15.9.2024.
- [14] <https://grabcad.com/library/gripper-297> dostupno 15.9.2024.

Popis slika

Slika 1.1. – suradnja robota sa čovjekom.....	1
Slika 2.1. – primjer linearne hvataljke.....	3
Slika 2.2. – MLX90614 beskontaktni temperaturni sensor [11].....	4
Slika 2.3. – KY-008 laserski sensor [4].....	5
Slika 2.4. – KY 008 laserski prijamnik [5].....	6
Slika 2.5. – FSR-402 senzor sile [9].....	7
Slika 2.6. – Arduino Uno Rev3 [10].....	8
Slika 2.7. – topografski prikaz arduina una [10].....	10
Slika 2.8. – Energetsko stablo Arduino Uno-a [10].....	11
Slika 2.9. – Konektor pin-ovi Arduino Uno-a Rev3 [10].....	12
Slika 2.10. – Servo motor Feetech FS5113M [3].....	13
Slika 3.1. – desna ruka linearne hvataljke	15
Slika 3.2. – desna ruka sa montiranim senzorima	16
Slika 3.3. – desna ruka sa montiranim senzorima s prednje strane	16
Slika 3.4. – lijeva ruka ruka linearne hvataljke	17
Slika 3.5. – lijeva ruka ruka sa montiranim senzorima.....	17
Slika 3.6. – lijeva ruka ruka sa montiranim senzorima s prednje strane.....	18
Slika 3.7. – klizna prirubnica linearne hvataljke.....	18
Slika 3.8. – servo rog.....	19
Slika 3.9. – poluga	19
Slika 3.10. – poklopac linearne hvataljke	20
Slika 3.11. – vijci i matice korišteni pri sklopu linearne hvataljke [6][7].....	20
Slika 3.12. – 3D model servo motora [3].....	22
Slika 3.13. – linearna hvataljka bez poklopca	22
Slika 3.13. – spojena gotova linearna hvataljka	23
Slika 3.14. – postoljna cijev.....	24
Slika 3.15. – postolje.....	24
Slika 3.16. – sklop postolja sa linearnom hvataljkom.....	25
Slika 3.17. – tehnički crtež linearne hvataljke.....	26
Slika 3.18. – električna shema za MLX90614 senzor.....	28
Slika 3.19. – električna shema za KY 008 laserski senzor i laserski prijamnik	28
Slika 3.20. – električna shema za FSR-402 senzor.....	29
Slika 3.21. – električna shema za Servo motor Feetech FS5113M	29
Slika 3.22. – električna shema za sve komponente	30
Slika 3.23. – programski dijagram za kod	31
Slika 4.1. – 3D printer Anycubic Photon Mono M5s Pro.....	36
Slika 4.2. – 3D isprintana linearna hvataljka	37
Slika 4.3. – 3D isprintana linearna hvataljka s ispravicima	37
Slika 4.4. – električna shema uz pomoć „breadboard-a“	38
Slika 4.5. – senzori montirani u ruke hvataljke	38
Slika 4.6. – eksperiment.....	40

Popis tablica

Tablica 2.1. – tehničke specifikacije MLX90614 [11].....	4
Tablica 2.2. – opis priključka MLX90614.....	5
Tablica 2.3. – tehničke specifikacije KY-008 [4].....	6
Tablica 2.4. – opis priključka KY-008.....	6
Tablica 2.5. – opis priključka laserskog prijamnika	7
Tablica 2.6. – tehničke specifikacije FSR-402 [9].....	8
Tablica 2.7. – opis priključka FSR-402.....	8
Tablica 2.8. – tehničke specifikacije Arduino Uno Rev3 [10].....	9
Tablica 2.9. – potrošnja energije [10].....	9
Tablica 2.10. – priključci Arduino Uno-a Rev3 [10]	10
Tablica 2.11. – lijevi konektor pinovi Arduino Uno-a [10].....	12
Tablica 2.12. – desni konektor pinovi Arduino Uno-a [10].....	13
Tablica 2.13. – tehničke specifikacije Feetech FS5113M [3]	14
Tablica 2.14. – opis priključka Feetech FS5113M	14
Tablica 3.1. – Vijci i matice korišteni za slaganje linearne hvataljke [6][7].....	21
Tablica 3.2. – sastavnica dijelova linearne hvataljke.....	27

Prilozi

Programski kod:

```
#include <Wire.h>
#include <Adafruit_MLX90614.h>
#include <Servo.h>

Adafruit_MLX90614 mlx = Adafruit_MLX90614();
Servo myservo;
const int servoPin=9;
const int pinLaser = 2;
const int pinReceiver = 3;
int FSRraw;
int FSRvalue;
float FSRvaluefloat;
int pos;

void setup() {
  Serial.begin(9600);
  pinMode(pinLaser, OUTPUT);
  pinMode(pinReceiver, INPUT);
  digitalWrite(pinLaser, HIGH);
  myservo.attach(9);
}
void loop() {
  int value = digitalRead(pinReceiver);

  if(value==0){
    Serial.println("object not detected");
    myservo.write(0);
    delay(100);
  }

  if(value==1){
    Serial.println("object detected");
    mlx.begin();
    delay(3000);
    Serial.print("temperatura objekta = ");
    Serial.print(mlx.readObjectTempC());
    Serial.println("C");
    delay(1000);

    if(mlx.readObjectTempC(<27){
      Serial.println("Priladna temperatura");
      delay(2000);
      Serial.println("Pokretanje motora");
      delay(2000);
    }
  }
}
```

```

for (pos = 0; pos <= 180; pos += 5){
  myservo.write(pos);
  FSRraw =analogRead(A0);
  FSRvalue = map(FSRraw, 0, 1023, 0, 2000);
  FSRvaluefloat=FSRvalue/100.00;
  Serial.print("FSR value= ");
  Serial.print(FSRvaluefloat);
  Serial.print("\n");
  Serial.print("  angle= ");
  Serial.println(pos);
  delay(100);
}
if(pos=180){
  FSRraw =analogRead(A0);
  FSRvalue = map(FSRraw, 0, 1023, 0, 2000);
  FSRvaluefloat=FSRvalue/100.00;
  Serial.print("FSR value= ");
  Serial.print(FSRvaluefloat);
  Serial.print("\n");
  Serial.print("  angle= ");
  Serial.println(pos);
  delay(3000);
}
for (pos = 180; pos >= 0; pos -= 5){
  myservo.write(pos);
  FSRraw =analogRead(A0);
  FSRvalue = map(FSRraw, 0, 1023, 0, 2000);
  FSRvaluefloat=FSRvalue/100.00;
  Serial.print("FSR value= ");
  Serial.print(FSRvaluefloat);
  Serial.print("\n");
  Serial.print("  angle= ");
  Serial.println(pos);
  delay(100);
}
}
else{
  Serial.println("previsoka temperatura");
  myservo.write(0);
  delay(3000);
}
}
delay(100);
}
}

```




IZJAVA O AUTORSTVU

Završni/diplomski/specijalistički rad isključivo je autorsko djelo studenta koji je isti izradio te student odgovara za istinitost, izvornost i ispravnost teksta rada. U radu se ne smiju koristiti dijelovi tuđih radova (knjiga, članaka, doktorskih disertacija, magistarskih radova, izvora s interneta, i drugih izvora) bez navođenja izvora i autora navedenih radova. Svi dijelovi tuđih radova moraju biti pravilno navedeni i citirani. Dijelovi tuđih radova koji nisu pravilno citirani, smatraju se plagijatom, odnosno nezakonitim prisvajanjem tuđeg znanstvenog ili stručnoga rada. Sukladno navedenom studenti su dužni potpisati izjavu o autorstvu rada.

Ja, Mislav Sivarac (ime i prezime) pod punom moralnom, materijalnom i kaznenom odgovornošću, izjavljujem da sam isključivi autor/ica završnog/diplomskog/specijalističkog (obrisati nepotrebno) rada pod naslovom Autorizacija linearne kvatale (upisati naslov) te da u navedenom radu nisu na nedozvoljeni način (bez pravilnog citiranja) korišteni dijelovi tuđih radova.

Student/ica:
(upisati ime i prezime)

Mislav Sivarac

(vlastoručni potpis)

Sukladno članku 58., 59. i 61. Zakona o visokom obrazovanju i znanstvenoj djelatnosti završne/diplomske/specijalističke radove sveučilišta su dužna objaviti u roku od 30 dana od dana obrane na nacionalnom repozitoriju odnosno repozitoriju visokog učilišta.

Sukladno članku 111. Zakona o autorskom pravu i srodnim pravima student se ne može protiviti da se njegov završni rad stvoren na bilo kojem studiju na visokom učilištu učini dostupnim javnosti na odgovarajućoj javnoj mrežnoj bazi sveučilišne knjižnice, knjižnice sastavnice sveučilišta, knjižnice veleučilišta ili visoke škole i/ili na javnoj mrežnoj bazi završnih radova Nacionalne i sveučilišne knjižnice, sukladno zakonu kojim se uređuje umjetnička djelatnost i visoko obrazovanje.

