

Vagoni za prijevoz žitarica sa primjerima u Republici Hrvatskoj

Obradović, Ivan

Undergraduate thesis / Završni rad

2024

Degree Grantor / Ustanova koja je dodijelila akademski / stručni stupanj: **University North / Sveučilište Sjever**

Permanent link / Trajna poveznica: <https://um.nsk.hr/um:nbn:hr:122:471241>

Rights / Prava: [In copyright](#) / [Zaštićeno autorskim pravom.](#)

Download date / Datum preuzimanja: **2025-03-12**



Repository / Repozitorij:

[University North Digital Repository](#)





**Sveučilište
Sjever**

Završni rad br. 42/LIMKC/2024

**Vagoni za prijevoz žitarica sa primjerima u Republici
Hrvatskoj**

Ivan Obradović, 0336057784

Koprivnica, rujan 2024. godine



Sveučilište Sjever

Odjel za logistiku i održivu mobilnost

Završni rad br. 42/LIMKC/2024

Vagoni za prijevoz žitarica sa primjerima u Republici Hrvatskoj

Student

Ivan Obradović, 0336057784

Mentor

Ante Klečina, mag. tng. traff.

Koprivnica, rujan 2024. godine

Prijava završnog rada

Definiranje teme završnog rada i povjerenstva

ODJEL Odjel za logistiku i održivu mobilnost

STUDIJ Logistika i mobilnost

PRISTUPNIK Ivan Obradović

MATIČNI BROJ 0336057784

DATUM 11. 09. 2024.

KOLEGIJ Prometna logistika

NASLOV RADA Vagoni za prijevoz žitarica sa primjerima u Republici Hrvatskoj

NASLOV RADA NA ENGL. JEZIKU Grain transport wagons and the examples in the Republic of Croatia

MENTOR Ante Klečina, mag. ing. traff.

ZVANJE Predavač

ČLANOVI POVJERENSTVA

1. izv. prof. dr. sc. Predrag Brlek, predsjednik

2. Ivan Cvilković, predavač, član

3. Ante Klečina, predavač, mentor

4. prof. dr. sc. Krešimir Buntak, zamjenski član

5.

Zadatak završnog rada

BROJ 42/LIMKC/2024

OPIS

Željeznički prijevoz roba ima značajnu konkurentsku prednost pred drugim kopnenim modovima kada su u pitanju prijevozi velikih količina roba. Uz konkurentsku, gospodarsku prednost, tu su svakako i prednosti vezano za manje štetne emisije i veću sigurnost, a za jednak prijevozni učinak. Takva je situacija i vezano za prijevoz žitarica, gdje je velike količine robe uvijek gospodarski i ekološki racionalnije prevesti željeznicom.

Zadatak u radu istražiti je organizaciju i serije vagona za prijevoz žitarica u Hrvatskoj, te razvojne trendove vezano uz ovaj tip prijevoza.

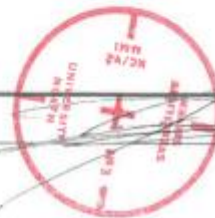
Također je zadatak opisati transportni proces prijevoza žitarica željeznicom, detaljno opisati sve serije vagona kod odabranog prijevoznika, te na kraju napisati strateške odrednice i tehnološke trendove vezane za napredak uz prijevoz žitarica željezničkim vagonima.

ZADATAK URUČEN

15.9.2024

POTPIS MENTORA

SVUČILIŠTE
SIEVER



Sažetak

Željeznica ima jako veliku ulogu kada je riječ o prijevozu putnika i prijevoza robe. Kada je riječ o prijevozu robe željeznica ima veliku prednost u odnosu na cestovni promet kada se radi o velikim količinama robe koje se moraju prevesti na velikim udaljenostima.

Sam prijevoz robe zahtjeva kvalitetan i pravilan odabir lokomotiva a posebice vagona. Odabir pravih vagona za određen tip robe izuzetno je bitan prijevozniku i kupcu robe u smislu da se pravim vagonima može zaštititi roba od vanjskih utjecaja i da kapaciteti mogu maksimalno iskoristiti.

U Republici Hrvatskoj postoji 18 željezničkih prijevoznika, no Rail Cargo Carrier – Croatia d.o.o. prednjači kada je u pitanju prijevoz žitarica. Vagoni ne moraju nužno biti u vlasništvu prijevoznika, oni mogu biti u vlasništvu kupca robe, posrednika koji dogovaraju poslove (npr. Rail Cargo Logistics – Croatia d.o.o.) i sl.

U ovom završnom radu najčešće će se spominjati i opisivati upravo vagoni iz flote Rail Cargo grupacije u Hrvatskoj.

KLJUČNE RIJEČI: žitarice, vagoni, logistika, prijevoz, utovar, istovar, željeznica, Rail Cargo Carrier – Croatia d.o.o., Rail Cargo Logistics – Croatia d.o.o.

Summary

The railway plays a very important role when it comes to the transportation of passengers and goods. When it comes to the transportation of goods, the railway has a great advantage over road transport when it comes to large quantities of goods that have to be transported over long distances.

The transport of goods itself requires quality and proper selection of locomotives and especially wagons. Choosing the right wagons for a specific type of goods is extremely important for the transporter and the buyer of the goods in the sense that the right wagons can protect the goods from external influences and that the capacities can be used to the maximum.

There are 18 railway carriers in the Republic of Croatia, but Rail Cargo Carrier – Croatia d.o.o. leads the way when it comes to grain transportation. Wagons do not necessarily have to be owned by the carrier, they can be owned by the buyer of the goods, intermediaries who arrange business (e.g. Rail Cargo Logistics – Croatia d.o.o.) and the like.

In this final paper, the railcars from the fleet of the Rail Cargo group in Croatia will be mentioned and described most often.

KEY WORDS: cereals, wagons, logistics, transport, loading, unloading, railway, Rail Cargo Carrier - Croatia d.o.o., Rail Cargo Logistics - Croatia d.o.o.

Popis korištenih kratica

RCL HR – Rail Cargo Logistics – Croatia d.o.o.

RCC HR – Rail Cargo Carrier – Croatia d.o.o.

1. Sadržaj

1.	Uvod.....	1
2.	Općenito o željezničkom prijevozu u Republici Hrvatskoj	2
2.1.	Prijevoz robe u svijetu.....	4
2.2.	Prometne mreže u Hrvatskoj	6
3.	Proces transporta.....	8
3.1.	Problemi tijekom utovara	8
3.2.	Situacije tijekom transporta.....	9
3.3.	Situacije tijekom istovara	11
4.	Tipovi vagona za prijevoz žitarica	12
4.1.	Uagps vagon RCL – a	13
4.2.	VTG tagnpps vagon serije H45.095D	14
4.3.	VTG tagnpps vagon serije H45.103D	16
4.3.1.	<i>Razlike serija H45.103D i H45.095D.....</i>	<i>17</i>
4.3.1.1.	<i>Razlika teških i srednjih žitarica</i>	<i>17</i>
4.4.	VTG Tadns vagon serije H44.082D.....	18
4.5.	VTG tagnpps vagon serije H45.102D	20
4.6.	VTG talns vagon serije H46.064.....	21
4.7.	VTG uagnpps vagon serije H45.092D	23
4.8.	Wascosa tagnpps vagon	24
4.9.	Đuro Đaković Falns vagon.....	26
4.10.	Tagnpps vagon Đuro Đaković.....	28
5.	Suvremeni trendovi u prijevozu žitarica	30
6.	Zaključak.....	31
	Literatura.....	33
	Popis slika	35

1. Uvod

Prijevoz žitarica i općenito poljoprivrednih proizvoda izuzetno je bitan za Hrvatsku. Naša zemlja, koja već sama po sebi ima velike poljoprivredne potencijale, također ima odličan geoprometni položaj što ima veliki utjecaj na našu proizvodnju i naš promet, kako morski i riječni, tako i cestovni te željeznički.

U ovom radu biti će prikazani i pobliže objašnjeni vagoni koji se koriste za prijevoz rasutog tereta a da se voze u ili kroz Hrvatsku pri čemu će baza biti na žitaricama. Spomenut će se općenito željeznička mreža u Republici Hrvatskoj, problemi s kojima se suočavaju prijevoznici, klijenti i logističari tijekom transporta robe (utovar, istovar, prelazak granica i sl.)

Uz fotografije i nacрте samih vagona biti će opisane njihove specifikacije poput nosivosti, tare vagona (težina praznog vagona), njihov obujam, utovarni prostor i njihove širine, namjena i sl.

Kao i kod većine proizvoda koji imaju istu ili sličnu namjenu postoje različite serije i/ili linije koje se razlikuju ovisno o njihovoj potrebi i namjeni te zahtjevima korisnika.

Različite serije vagona su namijenjene su za različite tipove robe. Npr. vagoni koji imaju veću zapremninu (obujam ili volumen) su namijenjeni za proizvode i/ili sirovine koje imaju manju gustoću ili veću vlažnost dok s druge strane vagoni sa manjom zapremninom mogu prevesti istu težinu robe koja ima veću gustoću ili manju vlažnost.

Sukladno tome uz opisivanje samih vagona pobliže će se objasniti i tipovi robe koji se voze u određenim vrstama vagona i zašto se sve ne vozi u istim serijama vagona i zašto postoje različiti tipovi za određenu vrstu robe.

Ukratko će biti opisana željeznička prometna mreža, infrastruktura te prijevoznici koji obavljaju svoju djelatnost na našim prugama. Uz to se trebaju spomenuti i paneuropski prometni koridori koji prolaze kroz Republiku Hrvatsku te njihov značaj i utjecaj na Europu i Hrvatsku

Za usporedbu će se spomenuti neke zanimljive činjenice i informacije o tome kako izgleda željeznički prijevoz u Europi i svijetu (SAD, Australija i sl.)

2. Općenito o željezničkom prijevozu u Republici Hrvatskoj

Hrvatskim željezničkom infrastrukturom, odnosno mrežom, upravlja HŽ Infrastruktura. Ona je odgovorna za organiziranje i reguliranje prometa, za obnovu i održavanje te građenje željezničke infrastrukture koja je javno dobro u općoj uporabi. U svojoj mreži održava 549 kolodvora i stajališta, 1448 željezničko – cestovnih prijelaza, 109 tunela i 543 mosta a mnogi od tih su i zaštićena i kulturna baština. Mrežom dnevno u prosjeku voze 632 putnička i 102 teretna vlaka. [2]

Pristup teretnim prijevoznicima na hrvatsku željezničku mrežu je liberaliziran od 1.7.2013. s pristupanjem Republike Hrvatske u EU. Od 2024. godine pravo na putnički prijevoz je dobio i Rail Cargo Carrier – Croatia d.o.o. i samim time HŽ putnički prijevoz više nije jedini prijevoznik u Republici Hrvatskoj koji pruža usluge putničkog prijevoza. Treba napomenuti kako je RCC HR tek dobio dozvolu za putnički prijevoz a prvi putnički vlak trebao bi krenuti 2026. ili 2027.

Uz putnički prijevoz, u Hrvatskoj trenutno posluje 18 teretnih prijevoznika u željezničkom prometu:

- Log Rail d.o.o.
- Adria Transport Croatia d.o.o.
- CER Cargo d.o.o.
- HŽ Cargo d.o.o.
- ENNA Transporti d.o.o.
- Pružne građevine d.o.o.
- Rail Cargo Carrier – Croatia d.o.o.
- Rail & Sea d.o.o.
- SŽ Tovorni Promet d.o.o.
- Ten Rail d.o.o.
- Train Hungary Maganvasut Ipari
- Transagent Rail d.o.o.
- Inrail S.p.A.
- ČD Cargo Adria d.o.o.
- North Adriatic Rail d.o.o.
- Kombinirani prijevoz d.o.o.
- Adria Rail Operator d.o.o.
- Cenoza Rail d.o.o.

Također treba spomenuti kako se željeznička infrastruktura sastoji od:

- 2468 km jednokolosječne pruge
- 254 km dvokolosječne pruge
- 3 km električne pruge 3003 V DC
- 977 km električne pruge 254 kV, 50 Hz

Slika 1. karta željezničke mreže s kolodvorima i stajalištima



Izvor: [2]

U prethodnom poglavlju je spomenuta cijena transporta. Cijena samog prijevoza na određenoj ruti u zemlji ovisi o prirodnim uvjetima, infrastrukturi i sl. Za primjer prirodnih uvjeta se može uzeti nekakav transport koji ide do Rijeke. Vlakovi koji imaju destinaciju Rijeka (uglavnom Luka Rijeka) su vrlo skupi u odnosu na vlakove koji se voze preko Slavonije, Baranje, sjeverne Hrvatske itd. Razlog tome je položaj Rijeke i prostora oko nje. Da bi se došlo do nje vlak mora proći kroz

Gorski Kotar a to je planinsko područje. Zbog velikih strmina i nagiba lokomotive troše puno svog pogonskog goriva i samim time rastu troškovi prijevoza. Neke kompozicije vlakova moraju imati čak dvije lokomotive koje će vući i kočiti na takvim područjima a to jako povećava cijenu prijevoza. Zato su rute po „nizinama“ i ravnim područjima idealne.

2.1. Prijevoz robe u svijetu

Kada je riječ o željezničkom prometu, konkretno o prijevozu robe, željeznica je najekonomičniji i „najzeleniji“ mod prijevoza kada je u pitanju transport velikih količina robe. Razlog tomu je taj što je cijena prijevoza željeznicom uglavnom fiksna (izuzev posrednika/logističara) za prijevoznike. Svaki prijevoznik za određenu rutu ima svoju cijenu prijevoza koja se ne mijenja bez obzira na to vozi li se 500 tona tereta ili 1500 tona tereta (riječ je isključivo o robi).

Sam transport željeznicom karakteriziran je kretanjem kotača na tračnicama putem kontakta komada željeza o komad željeza (točak i tračnice) što znatno smanjuje otpor kotrljanja do čak 3kg po nosivoj toni. Prema tome, za istu količinu pogonske sile željeznička vozila nose znatno veći teret u odnosu na cestovna vozila. Rezultat tome je da željeznički transport konzumira jednu trećinu energije u odnosu na cestovni transport za istu količinu prometa. Za usporedbu, zračni promet koristi 5 do 7 puta više energije nego željeznički promet.

Zanimljivi su podaci da se u Sjedinjenim Američkim Državama redovno voze vlakovi koji imaju neto težinu (težina samog tereta) preko 14 000 tona. U Australiji su zabilježeni „najveći“ vlakovi koji prelaze čak 32 000 tona. U Kini su oko 20 000 tona a u Kanadi 20 700 tona.[1]

Usporedbe radi, kroz Hrvatsku i Europu se najčešće vozi 2 000 do 2 200 bruto tona. Jedan od razloga je reljef Europe. Dio Europe je planinsko područje te zbog velikih nagiba nekada nije dovoljna samo jedna lokomotiva za vuču i kočenje te je to jedan od razloga ograničenosti dopuštenih bruto tona koje se mogu prevesti. Zbog Alpi i drugih planinsko – brežuljkastih područja kroz koje se prolazi nalaze se veliki zavoji i veliki nagibi koji ograničavaju dužinu vlaka te samim time je ograničena i količina robe koja se može prevesti. Nadalje je problem u infrastrukturi; stare pruge, mreže i ne obnovljeni i ne prošireni kolodvori ne mogu zaprimati više od 2 200 bruto tona dok neki čak i ne mogu ići preko 2 000 bruto tona. To je uglavnom povezano sa kapacitetima kolodvora odnosno dužina vlaka ne može biti veća od 600 metara u stanicama i samim time takvi vlakovi često ne mogu ni biti teži od 2 200 bruto tona.

S druge strane, cestovni prijevoz (automobili, kamioni, kombiji i sl.) nemaju tako fiksnu cijenu. Cestovni modovi prijevoza robe se u većini slučajeva obračunavaju po pređenim kilometrima. Prijevoznici u kamionskom prijevozu obračunavaju u cijenu svaki pređeni kilometar i tonažu koja

se prevozi što za slične relacije sa željeznicom može biti jeftinije ali tu je presudan faktor količina koja se može prevesti u jednom smjeru. Dok vlak u jednom smjeru može prevesti npr- 1500 tona, kamion može prevesti svega 30 – ak tona neto, ovisno o broju osovina i maksimalnoj nosivosti. Uz to su također vezana ograničenja u kojim je navedeno kako maksimalna bruto masa kamiona može biti 40 tona i ne smije prelaziti dužinu 18.75 metara [9].

Kada se to sve uzme u kalkulaciju puno je bolje koristiti se željeznicom nego cestom kada je riječ o velikim količinama robe. Također je i željeznica puno sigurniji mod prometa. Zbog infrastrukture i samog načina transporta željeznica mora biti organiziranija što se tiče trasa, puštanja vlakova, primanja u kolodvore i sl. i samim time su manje šanse za prometne nesreće. Naravno uvijek postoje neočekivane okolnosti kao što su iskakanje vlaka iz tračnica zbog pretovara, ne servisiranih kočnica, loše održavanja pruge i sl. U usporedbi s cestovim prometom gdje često dolazi do prometnih nesreća, ilegalnog transporta ljudi i robe te neispravnosti samih vozila, vrlo su rijetke situacije kada dolazi do odstupanja i grešaka.

Kada je riječ o samom transportu robe i potrebnoj suprastrukturi, moraju se odabrati potrebne lokomotive te potrebni vagoni kako bi se prijevoz tereta obavio što kvalitetnije.

Za prijevoz žitarica se koriste vagoni „Ta“ i „Ua“ vagoni. To je „žargonski“ naziv sa tipove vagona a podrazumijeva vagone pod oznakama: Tains, Tagnpps, Uagnpps, Tadns.

Svi oni imaju jednu zajedničku stvar a to je da su namijenjeni za prijevoz agrara. Razlikuju se u broju utovarnih i istovarnih sustava, broju osovina, dužini, kubikaži i sl. ali o tome će se još detaljnije pisati u ovom radu. Kod tih vagona je najbitnija stvar to što su svi prilagođeni žitaricama u smislu sistema utovara i istovara, zaštiti od vremenskih (ne)prilika, prilagodba i podnošljivost temperaturi.

Za odabir pravih vagona potrebno je uzeti u obzir neke stvari kao npr; osjetljivost robe na vlagu, lokacija utovarne stanica i istovarne stanice (utjecaj klime), količina robe, vrsta robe i sl. Za kontekst možemo uzeti primjer šećerne repe i žito. Šećerna repa je po obujmu veća i da se iskoristi maksimalni kapacitet nosivosti vagona koristit će se oni koji imaju veću zapremninu. S druge strane žito je sitnije i osjetljivije na kišu i ono će se morati prevoziti u vagonima koji se mogu „pokriti“ ali zato je i njihova zapremnina manja zbog obujma koje zauzima žito.

2.2. Prometne mreže u Hrvatskoj

Kroz Hrvatsku prolaze bivši Paneuropski prometni koridori: Vb (Rijeka – Zagreb – Bečehel), Vc (Ploče – Sarajevo – Osijek – Budimpešta) i VII (plovni tok rijeke Dunav). [8]

Danas su ti koridori dio TEN – T mreže (Trans – European Transport Network). U principu nema začajnih razlika između TEN – T mreže i Paneuropskih koridora ali zbog Europskog zelenog plana i napretkom tehnologija morale su se napraviti neke promjene kako bi se tranzit ljudi i roba prilagodio novim vremenima. [10]

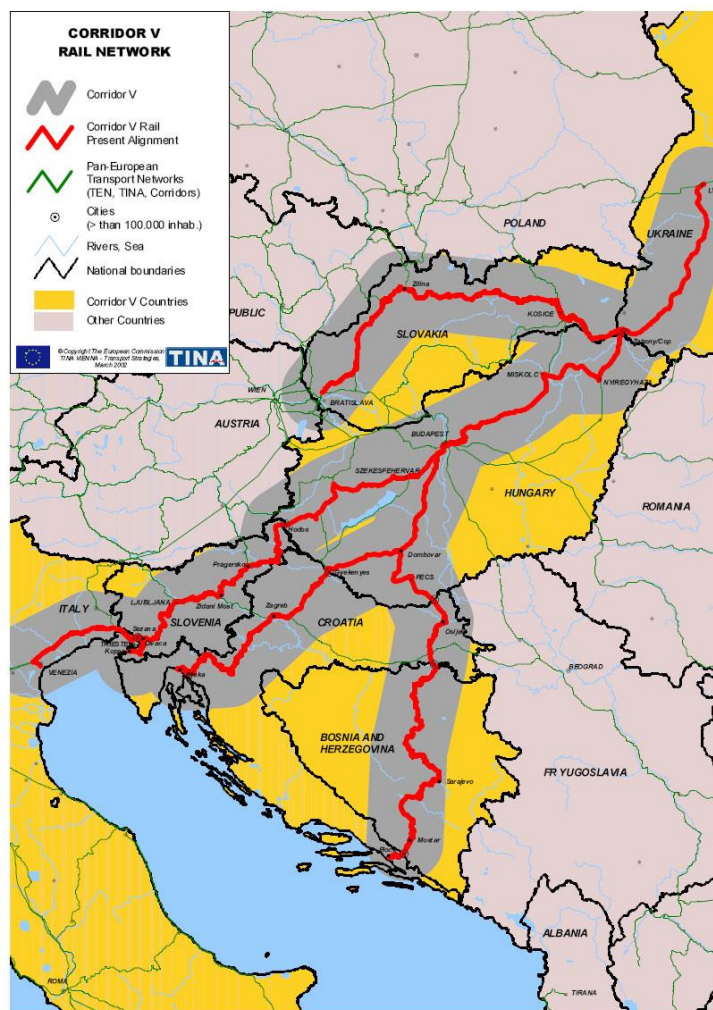
Te promjene i ciljevi podrazumijevaju sljedeće:

- Brzina vlakova – do 2040. godine infrastruktura će se morati promijeniti toliko da se putnički vlakovi mogu voziti brzinom od 160km/h ili brže
- Povezanost sa zračnim lukama – važne zračne luke morat će biti povezane sa željeznicom kako bi se stvorila kvalitetna alternativa za domaća putovanja
- Veći terminali – morat će se unaprijediti infrastruktura kako bi robni terminali i željeznički kolodvori imali dovoljno kapaciteta kako bi mogli primiti vlakove duge 740 metara
- Urbana mobilnost – važni veliki gradovi morat će pružiti održivu mobilnost kako bi se ostvario plan nulte emisije štetnih plinova
- Alternativna goriva – cilj je da se naprave razne punionice na većim mjestima kako bi se zamjenila upotreba fosilnih goriva kao izvor energije

Za poljoprivrednike i za prijevoz poljoprivrednih proizvoda i sirovina u Hrvatskoj su jako bitni koridori Vb i Vc. Oni se spajaju direktno na Budimpeštu koja je veliko čvorište i spona između Italije (koja je veliki uvoznik žitarica) i istočne Europe koja ima veliku proizvodnju žitarica.

Ti koridori podrazumijevaju cestovni i željeznički promet.

Slika 2. Paneuropski prometni koridor V



Izvor: <https://www.prometna-zona.com/pan-europski-i-trans-europski-koridori/>

3. Proces transporta

Najveća problematika transporta zapravo leži u samoj logistici odnosno u organizaciji cijelog posla.

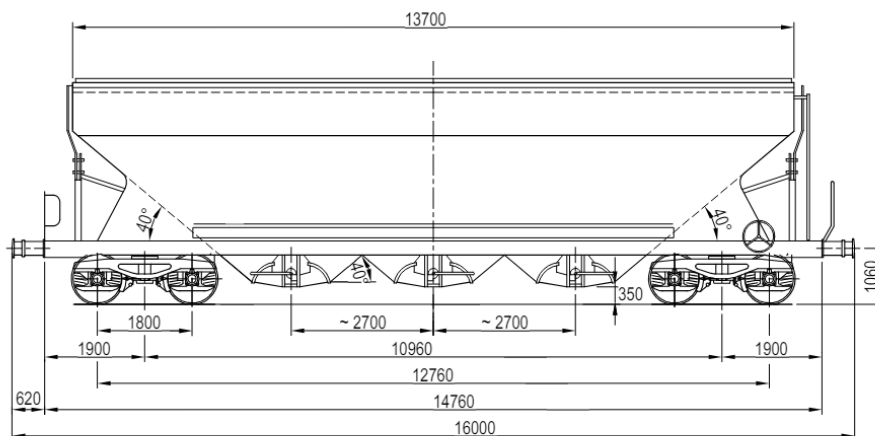
Kada se gleda sa strane klijenta (naručitelja posla) njemu je najbitnije da roba dođe od točke A do točke B u što kraćem roku uz što manje troškove. To podrazumijeva da se vagoni dovezu na utovarno mjesto u dogovorenom terminu i tu najčešće nema nekakvih problema.

Sa gledišta prijevoznika nema nekakve obaveze niti velikih potreba. Prijevoznici imaju svoje cijene, kapacitete i mogućnosti po kojima posluju i njima se prilagođavaju klijenti odnosno logistika. Naravno da s uvijek pokušava naći optimalno rješenje kako bi se maksimalno iskoristili kapaciteti prijevoznika i kako bi se ispunile potrebe klijenta da roba na vrijeme stigne na istovar.

3.1. Problemi tijekom utovara

Problemi se mogu pojaviti već kada dođe vrijeme za sami utovar. Do poteškoća može doći na samom sustavu za utovarjanje što se tiče silosa ali to je rijetkost jer su silosi stalno u procesu održavanja zbog stalnog utovara i istovara. Češće dolazi do problema kada se radi o samim vagonima. Ako je s njima loše rukovano i nisu održavani propisno događaju se situacije da otvorni sustavi ne funkcioniraju, ne mogu se otvoriti i roba se ne može tovariti. Također se može desiti situacija da istovarni sustav nije ispravan i da roba kako se tovari, istovremeno ispada iz vagona i tu dolazi do problema i dodatnih troškova. Jedan od čestih propusta što se događa je neravnomjerno tovarjenje robe u vagonu.

Slika 3. Nacrt žitnog vagona VTG tagnpps H45.103D



Izvor: [3]

Slika 3 prikazuje nacrt jednog žitnog vagona. Iz priložene slike se može se vidjeti kako je vagon iznutra podijeljen na 2 dijela. Cilj je da se vagoni tovore ravnomjerno odnosno da je svaka osovina jednako opterećena. Događaju se situacije da se vagoni neravnomjerno tovore. To znači da se npr. „lijeva“ strana vagona natovarila više od „desne“. Drugim riječima dvije osovine su opterećenije od druge dvije i dolazi do neravnomjernog trošenja. To nema nikakav utjecaj na stanje robe ili na stanje vagona iznutra ali dugoročno ostaju posljedice na osovini, kotačima i kočnicama. Kao na svakom prijevoznom sredstvu, kočnice i kotači se troše više ako su one same više opterećene odnosno da nose, pokreću ili zaustavljaju teži teret. Zbog takvih situacija se vagoni mogu prijevremeno oštetiti i potrebna je prijevremena revizija. Kako se kod svih vozila moraju raditi redovni servisi i revizije, tako se i vagoni moraju servisirati. Ovisno o njihovoj vrsti i starosti, postoje vremenski intervali u kojima se mora odraditi revizija vagona ili nakon određenog broja prijeđenih kilometara, ovisno što dođe prvo. Ako se vlasnik vagona oslanja samo na tu obavezu on neće razmišljati o drugim faktorima koji mogu utjecati na prijevremene servise a jedan od tih faktora je upravo neravnomjeran utovar odnosno neuravnotežene tovarene težine. Iz tih razloga je jako bitno da utovar bude pod kvalitetnim nadzorom. U takvim situacijama se klijent upozorava da prilikom utovara obrate pažnju da su svi spremici jednog vagona težinski jednako natovareni.

I naravno jedna stvar na koju se mora posebno obratiti pažnja je da se teret utovario u granicama opterećenja pruge i vagona. Najčešća maksimalna nosivost vagona iznosi 90 tona bruto a u praksi je najčešća maksimalna nosivost po osovini. Većina vagona se tovari do 80 bruto tona zato što kolodvori kroz koje prolaze i u kojima se vlakovi istovaraju ne mogu podnijeti veće opterećenje od 80 tona. Ako dođe do pretovara dolazi do velikog rizika poput ispadanja vlaka uz tračnica, oštećenje pruge i sl. U situaciji kada dođe do pretovara, u dogovoru sa klijentom i logistikom dolazi do ručne preraspodjele tereta kako bi sve ostalo propisno.

3.2. Situacije tijekom transporta

Najneočekivanije i najproblematičnije situacije dolaze upravo prilikom samoga transporta. U Hrvatskoj su najveći problem radovi na prugama. Konstantni radovi pruga dovode do zatvora pruge za sve vlakove, putničke i teretne. Kod putničkih vlakova je manji problem zato što dio puta koji treba prevesti vlak u slučaju zatvora prevoze autobusi.

Kod teretnih vlakova je problem to što se roba koju oni prevoze ne može pretovariti na kamione pa da se ponovno tovari u vagone na nekom drugom mjestu. Teretni vlakovi moraju čekati na kolodvorima u kojima se nalaze dok se pruga ne otvori za prometovanje a to donosi dodatne troškove i gubitak vremena. Čak ni u toj situaciji kada se oslobodi pruga za prometovanje nije sigurno da će vlak odmah biti pokrenut. Zbog kapaciteta na određenim dionicama moraju se

propuštati vlakovi kako bi jedan po jedan mogli prijeći u iduću stanicu. U toj situaciji se gleda koji vlak je došao prije ili onaj koji ima veći prioritet. Npr. vlak koji vozi žito, kukuruz ili neku drugu robu vezanu za agrar, neće imati prednost ispred vlaka koji vozi npr. vojnu robu (tenkovi, oprema, oružje, dijelovi i sl.). U toj situaciji žitni vagoni su na dnu prioriteta zato što se oni najviše voze odnosno imaju najveći obrtaj. Drugi vlakovi koji voze robu s manjim obrtajem a vjerojatno imaju veću važnost prolaze prije.

Najčešći zastoji su kada vlak mora preći granicu. Tada vlakovi „čekaju u redu“ da im se odobri prijem na kolodvor graničnog prijelaza. Zbog velikih potreba, odnosno zbog velikog broja vlakova koji se voze ili se planiraju voziti i limitiranih kapaciteta graničnih kolodvora dolazi do čekanja. Za primjer, vlakovi koji idu iz Zagreba za Mađarsku preko Koprivnice vrlo često budu parkirani u Vrbovcu ili Križevcima jer čekaju prijem na graničnom prijelazu u Gyekenyes – u (Mađarska). Najprije će se staviti da vlakovi čekaju u kolodvoru Koprivnica i kada se kapaciteti popune ide se dalje na kolodvore Križevci i Vrbovec kako bi bilo što manje zastoja.

Kada vlak dođe u zemlju istovara mora čekati svoju trasu da se može uputiti u određeni kolodvor odnosno stanicu. Za primjer možemo uzeti Italiju. Velike količine žitarica koje Italija uvozi iz istočne Europe idu preko Hrvatske ili Mađarske za Sloveniju i preko graničnog prijelaza Sežana (Slovenija) – Villa Opicina (Italija) ulazi u Italiju i čeka prijem prema svojoj uputnoj stanici. U Italiji, kao i u Hrvatskoj, ima više želja i potreba nego kapaciteta te zbog toga vlakovi čekaju ili u Villi Opicini na trasu ili negdje u Sloveniji. Problem sa trasama u Italiji je upravo u kapacitetima infrastrukture. U nekakvom slobodnom prijevodu, trasa bi bila dozvola za kretanje vlaka. Kolosijeci i pruge su putem trase rezervirani za određene vlakove i u tom vremenu je pruga slobodna samo za kretanje tog vlaka. Zbog velikog broja vlakova koji prometuju od Ville Opicine prema ostatku Italije trase se moraju rezervirati čak mjesec dana unaprijed kako bi sve došlo na vrijeme. U slučaju zakašnjenja na trasu u najboljem slučaju se čeka 2 tjedna na novu ali uglavnom se čeka dodatna 3 tjedna što stvara velike troškove i nezadovoljstva kod klijenata.

U Hrvatskoj nije toliko problem dobiti trasu zato što nije prometno kao u nekim drugim zemljama jer nema zadržavanja vlakova. Najčešća zadržavanja u Hrvatskoj su kada se vlak tovari a to traje najčešće 2 dana ili kada se na granici čeka prijem u drugu državu. Osim toga Hrvatska je uglavnom tranzitna zemlja pa samim time nema problema sa prijemima i trasama. Većih problema imaju npr. Mađarska koja je velika izvozna zemlja i puno vlakova tamo ide na utovar i Italija koja je uvozna zemlja pa samim time je suprotna od Mađarske, velik broj vlakova tamo ide na istovar te zbog velikog tranzita, zadržavanja zbog prijema, vremena utovara i istovara imaju puno veći protok i zadržavanja nego Hrvatska.

3.3. Situacije tijekom istovara

Najgori problem koji se može dogoditi kada dođe istovar je da se uz prijevoz nisu na vrijeme odradili svi popratni dokumenti vezani za carinu. Pošto smo u Europskoj Uniji papiri vezani za carinu i slični se ne pregledavaju na svakom graničnom prijelazu nego na mjestu istovara se sve prekontrolira. Papirologija se rješava ili prije nego što transport krene ili tijekom transporta. To vrlo često bude posljedica kada vagoni za jednog istovarnog mjesta žurno odu na utovarno i u međuvremenu se mogu dogoditi promjene koje papirologija nije stigla popratiti pa se neke stvari rješavaju tijekom transporta. U takvoj situaciji papiri mogu zakasniti i kada vlak dođe na istovar bez dokumentacije plaćaju se velike kazne. U goroj situaciji se može dogoditi da na papirima pišu pogrešni podaci (ili neispravni) pa se sa carinom vode daljnje procedure; kako, zašto, zbog čega itd.

Kada vlak dođe u istovarnu stanicu mora se parkirati na pravi kolosijek kako bi se mogao isprazniti. Ovisno o mogućnostima stanice (kapacitetima) vlak se može istovarati jedan dan a s druge strane može i pet dana. Najčešće situacije su te da su stanice za istovar na vrhuncu kapaciteta i ne mogu primiti novu robu i jednostavno se mora, kao i na granicama, čekati na red.

Neke stanice imaju problem s time da samo jedna lokomotiva vrši manevre odnosno da samo jedna lokomotiva preuzima vlak, postavlja na kolosijek za istovar, prazne vagone vraća i prepušta drugoj lokomotivi itd. Kada to sve radi samo jedna lokomotiva stvari idu poprilično sporo.

Problem je u tome što su neke stanice pod pritiskom kompanija koje na određenim stanicama imaju svoje silose i guraju svoje prijevoznike sa njihovim lokomotivama da odrađuju sav posao i ne dopuštaju drugima da uđu u to područje iz vlastitih interesa.

4. Tipovi vagona za prijevoz žitarica

Kao što je već bilo navedeno za prijevoz žitarica koriste se vagoni pod oznakama „Ta“ i „Ua“ koji su skraćenice za:

- Tains
- Tagnpps
- Uagnpps
- Uagps
- Tadns

Oni se mogu razlikovati po raznim specifikacijama kao npr.:

- dužini
- širini
- visini
- broju osovina
- prostoru zapremnine
- međuosovinskom razmaku
- broju ventila za istovar
- širini utovarnog prostora
- volumenu
- brutto težini

Različiti tipovi vagona postoje zbog različitih vrsta roba. Npr. postoji „lagana“ i „teška“ roba koja ovisi o obliku robe, njenom sastavu, gustoći, otpornosti na vlagu i sl. ali o tome će se više pričati u nastavku rada.

4.1. Uagps vagon RCL – a

Prvo će biti prikazan tip vagona koji koji se koristi u cijeloj Rail Cargo grupaciji.

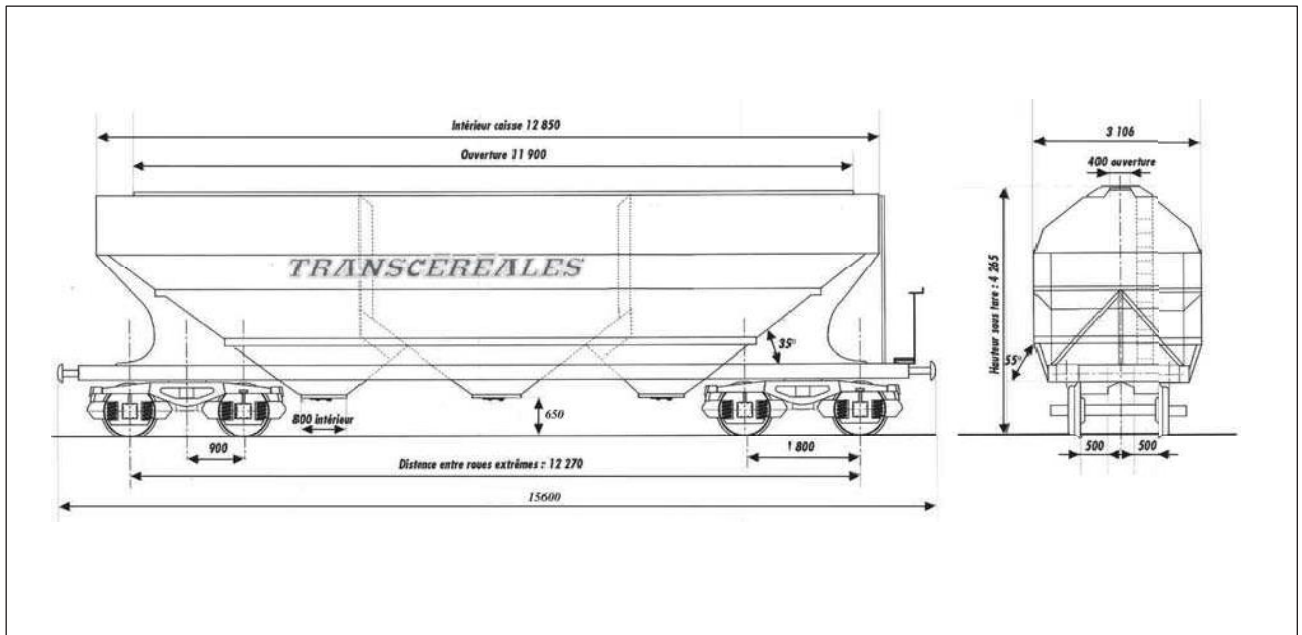
Slika 4: uagps vagon RCL grupacije



Izvor: [13]

Na slici 4 prikazan je vagon Rail Cargo grupacije izvana.

Slika 5: nacrt uagps vagona RCL grupacije



Izvor: [13]

- dužina: 15.600 mm
- visina od tračnice: 4.265 mm
- tara: 20 500 tona
- duljina karoserije: 12.850 mm
- širina: 3.106 mm
- duljina otvora za utovar: 11.900 mm
- širina utovarnog otvora: 400 mm
- utovarni volumen: 96³
- 3 ventila za istovar
- utovar i istovar se obavlja gravitacijom

4.2. VTG tagnpps vagon serije H45.095D

Narednih nekoliko potpaglavlja biti će vagoni kompanije VTG

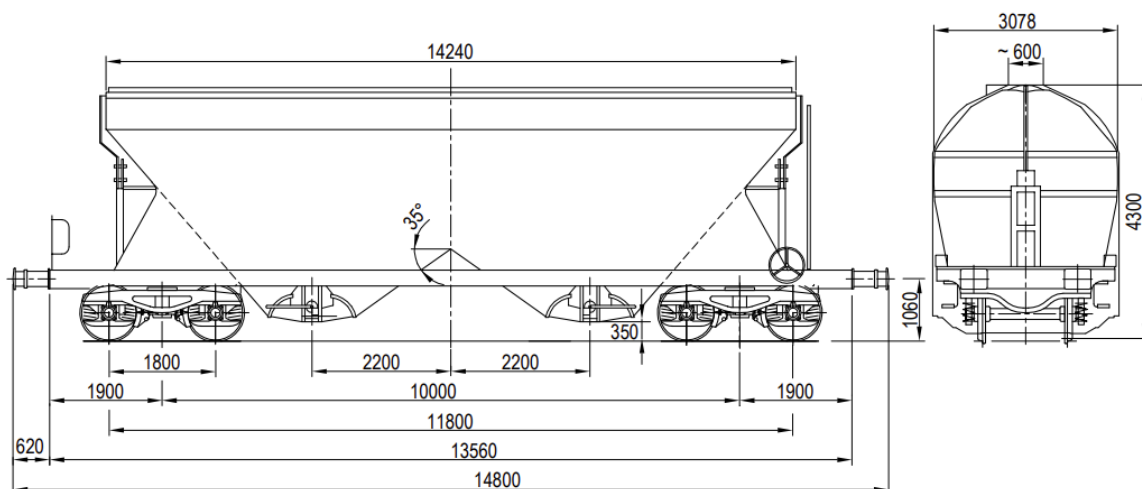
Slika 6. VTG vagon serije H45.095D



Izvor:[11]

Na slici 6 je vanjski prikaz VTG vagona koji se koristi za prijevoz rasutih tereta

Slika 7. nacrt VTG vagona H45.095D



Izvor: [11]

- tara vagona: 20 400 kg
- osovinsko opterećenje: 22 500 kg
- radijus okretaja: 75 m
- vučna sila: 1 350 kN
- zapremnina: 95 m³
- raspon temperature: -25/+40 stupnjeva celzijevih
- dimenzije otvora za utovar: 12 420 mm x 600 mm
- sistem utovara i istovara: putem gravitacije

4.3. VTG tagnpps vagon serije H45.103D

Ovaj tip vagona gotovo je identičan prethodnome, glavna razlika je u njihovoj zapremnini.

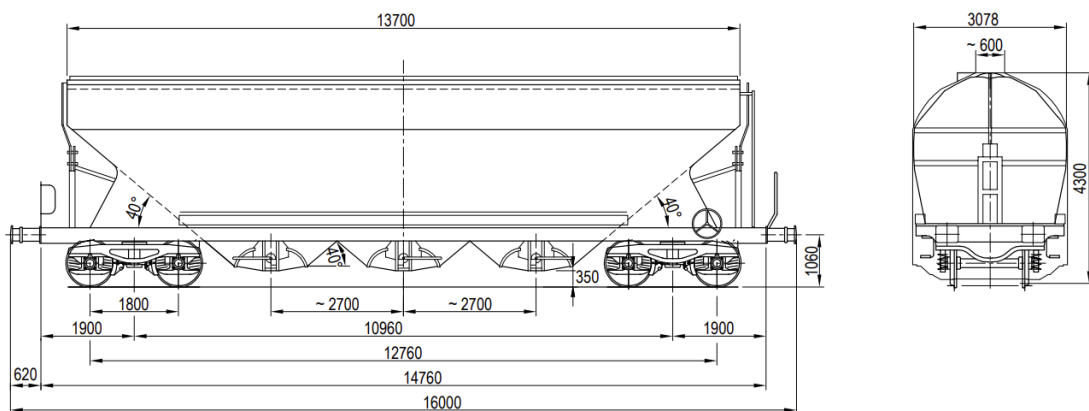
Slika 8. VTG vagon H45.103D



Izvor: [11]

Na sljedećoj slici prikazan je nacrt navedenog vagona;

Slika 9. nacrt VTG vagona H45.103D



VTG Rail Europe GmbH
Nagelsweg 34

Izvor: [11]

- tara vagona: 21 200 kg
- osovinsko opterećenje: 22 500 kg
- radijus okretaja: 75 m
- vučna sila: 850 kN
- zapremnina: 103 m³
- raspon temperature: -25/+40 stupnjeva celzijevih
- dimenzije otvora za utovar: 13 700 mm x 600 mm
- sistem utovara i istovara: putem gravitacije

4.3.1. Razlike serija H45.103D i H45.095D

Glavna razlika je u tome što su vagoni serije H45.103D namijenjeni i optimizirani za prijevoz poljoprivrednih proizvoda koji su osjetljivi na vlagu ali je naglasak na tome da u njih idu žitarice srednje težine. [3]

S druge strane vagoni serije H45.095D su namijenjeni i optimizirani za prijevoz poljoprivrednih proizvoda osjetljivih na vlagu ali je, s druge strane, na njima naglasak da se u njih tovore teške žitarice. [4]

U tome se i vide karakteristike vagona; vagoni H45.103D imaju veći volumen (103 m³) u odnosu na H45.095 (95 m³) i upravo zbog većeg volumena je i njihova tara veća (21 200 kg naprama 20 400). Sukladno tome veći je i prostor za utovar; dok H45.103D ima dimenzije 13 700 mm x 600 mm prostora za utovar H45.095D ima dimenzije 12 420 mm x 600 mm

4.3.1.1. Razlika teških i srednjih žitarica

Kada je riječ o „teškim“ i „srednje teškim“ žitaricama misli se na to kolika je njihova stvarna masa, koliko zraka ima u vagonima kada se natovari roba, kako i koliko primaju vlagu, njihov obujam i sl.

Kao primjer za teške žitarice se mogu uzeti ječam i pšenica. Pšenica i ječam kao sirovina su jako sitni i kada se tovore u vagone to se radi u jako velikim količinama jer kada je vagon pun pšenice između svih zrna nema zraka što znači da se maksimalno koristi kapacitet (volumen) vagona.

Isto tako ako se pšenica tovari vlažna ona je automatski teža i može zauzeti više prostora i u toj situaciji će vlasnik robe tražiti vagone s manjim obujmom zapremnine kako bi uspio

maksimalno iskoristiti kapacitete uz što manje troškove, što manje vagona, manji trošak i isto tako veći i teži vagoni znače veći trošak.

S druge strane možemo uzeti suncokretovu sačmu kao primjer „srednje teške“ žitarice. Ona je obujmom veća od pšenice ali je lakša što znači da se količinski (pojedinačno) može utovariti više od pšenice.

U toj situaciji se mogu uzeti veći vagoni sa većom zapremninom jer će se tada moći prevesti više sačme, kako pojedinačno tako i po kilaži a opet će se zadovoljiti gabariti koliko se maksimalno robe smije utovariti i koliko se može voziti.

4.4. VTG Tadns vagon serije H44.082D

Ovom vagonu je namjena prijevoz rasutog tereta iako se u njemu najčešće prevozi vapnenac.

Slika 10. Tadns vagon serije H44.082D

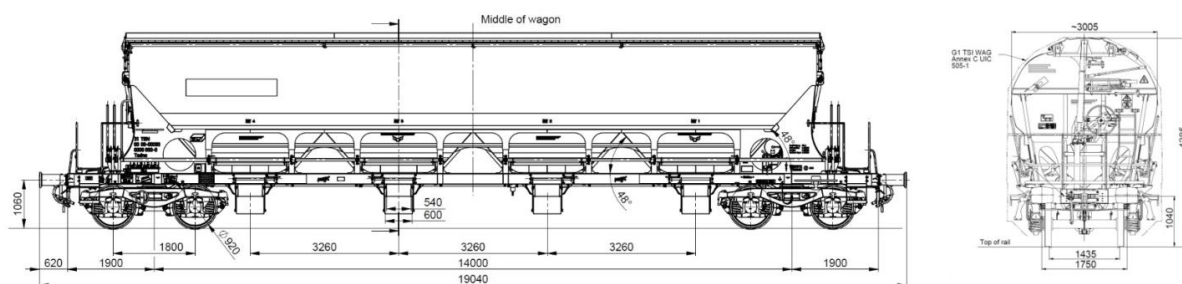


Izvor: [11]

Na nacrtu ovoga vagona (kao i na slici izvana) može se jasno vidjeti kako je on nešto drugačiji u odnosu na prethodne vagone.

Iako se u njemu mogu prevoziti svi tipovi rasutih tereta, roba koja se najčešće u njemu prevozi je vapnenac.

Slika 11. nacrt tadns vagona serije H44.082D



Izvor: [11]

- tara vagona: 24 200 kg
- osovinsko opterećenje: 22 500 kg
- radijus okretaja: 75 m
- vučna sila: 1 350 kN
- volumen: 82,5 m³
- dimenzije prostora za utovar: 15 000 mm x 1 200 mm
- sustav utovara: gravitacijom
- sustav istovara: ručno
- raspon temperature: -25/+40 stupnjeva celzijevih

Namjena ovog vagona je da prevozi rasuti teret koji je osjetljiv na vlagu. Iako mu glavna namjena nije prijevoz žitarica već vapnenca i dalje se može koristiti za prijevoz svih rasutih tereta. Glavna razlika između njega i prijašnjih serija je ta što se istovar vrši ručno, pojedinačno na 8 rotirajućih cilindričnih otvora. [5]

4.5. VTG tagnpps vagon serije H45.102D

Ovaj tip vagona namijenjen je za prijevoz rasutog tereta, primarno žitarica.

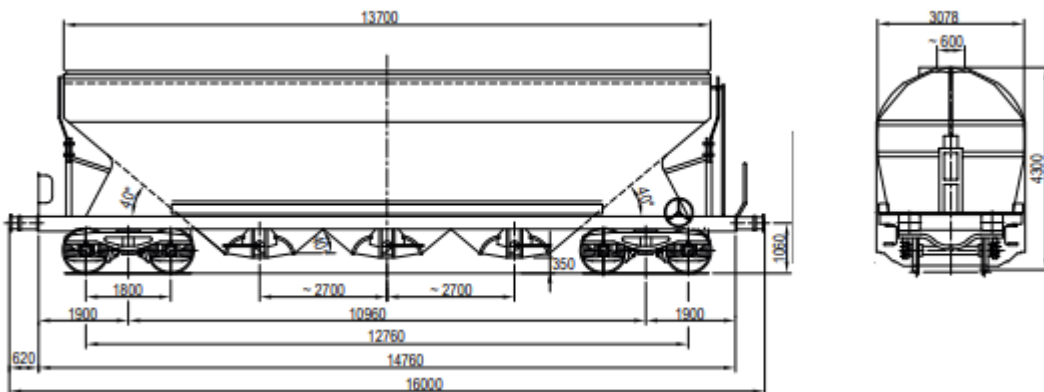
Slika 12. VTG tagnpps vagon H45.102D



Izvor: [11]

Kao što se može vidjeti na nacrtu i slici izvana jako je sličan prethodnim VTG vagonima za prijevoz žitarica ali je opet razlika u njegovom obujmu.

Slika 13. nacrt VTG taggnps vagona H45.102D



Izvor: [11]

- tara vagona: 22 000 kg
- osovinsko opterećenje: 22 500 kg
- radijus okretaja: 75 m
- vučna sila: 850 kN
- volumen: 102 m³

- dimenzije prostora za utovar: 13 700 mm x 600 mm
- sistem utovara i istovara: gravitacijom
- raspon temperature: -25/+45 stupnjeva celzijevih

Ovaj tip vagona optimiziran je transport svih rasutih tereta, primarno poljoprivrednih proizvoda/sirovina koji su osjetljivi na vlagu a smatraju se srednje teškom robom.

Iako je ova serija namjenjena za sve tipove rasutih tereta u njemu se ipak najčešće prevozi vapnenac.

4.6. VTG talns vagon serije H46.064

Navedeni VTG vagon namijenjen je isključivo za prijevoz vapnenca.

Vrijedi ga spomenuti jer spada u skupiu vagona za rasute terete iako se u njemu ne prevoze žitarice

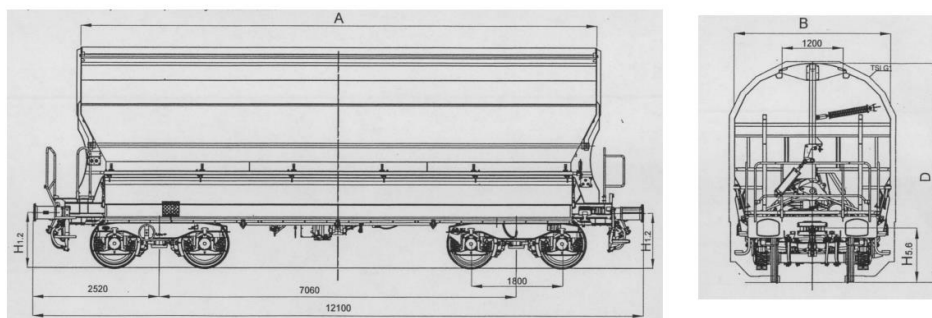
Slika 14: VTG talns vagon serije H46.064



Izvor: [11]

Na njegovoj slici izvana i po nacrtu može se vidjeti kako se on znatno razlikuje od prethodnih vagona.

Slika 15: nacrt VTG talns vagona serije H46.064D



Izvor: [11]

- tara vagona: 21 400 kg
- osovinsko opterećenje: 22 500 kg
- radijus okretaja: 75 m
- vučna sila: 1 350 kN
- volumen: 64 m³
- dimenzije prostora za utovar: 9 180 mm x 1 200 mm
- sistem utovara i istovara: gravitacijom
- raspon temperature: -25/+40 stupnjeva celzijevih

Ovaj vagon namijenjen je isključivo za prijevoz vapnenca. Iako prijevoz vapnenca nije tako čest u našoj zemlji i dalje ga se može vidjeti kako se prevozi za građevinarske tvrtke.

Razlog manjih dimenzija i manjeg otvora za utovar na ovom vagonu su ti što je vapnenac kao sirovina puno teži u odnosu na žitarice i ostali rasuti teret.

S te strane nema smisla da se koriste veći vagoni koji su troškovno i resursno zahtjevniji za transport ovakve sirovine jer ako u vagonima ima više prostora znači da se može više robe natovariti. U takvoj situaciji je problem to što je vapnenac teži i samim time vagoni će biti teži a to nije dobro jer ako se vagoni natovare do kraja može se premašiti njihova maksimalna dopuštena nosivost.

Sukladno tome sama kompozicija vlaka će biti teža i neće se moći voziti zbog ograničenja na prugama (maksimalno dopušteno opterećenje na pruzi)

Zato je za ovakve tipove prijevoza bolje koristiti manje vagona koji će na isti način zadovoljavati uvjete transporta.

4.7. VTG uagnpps vagon serije H45.092D

Popit prethodnog vagona i ovaj spada u tipove za rasute terete. Ovaj model VTG vagona ima primarnu namijenu za prijevoz šećera.

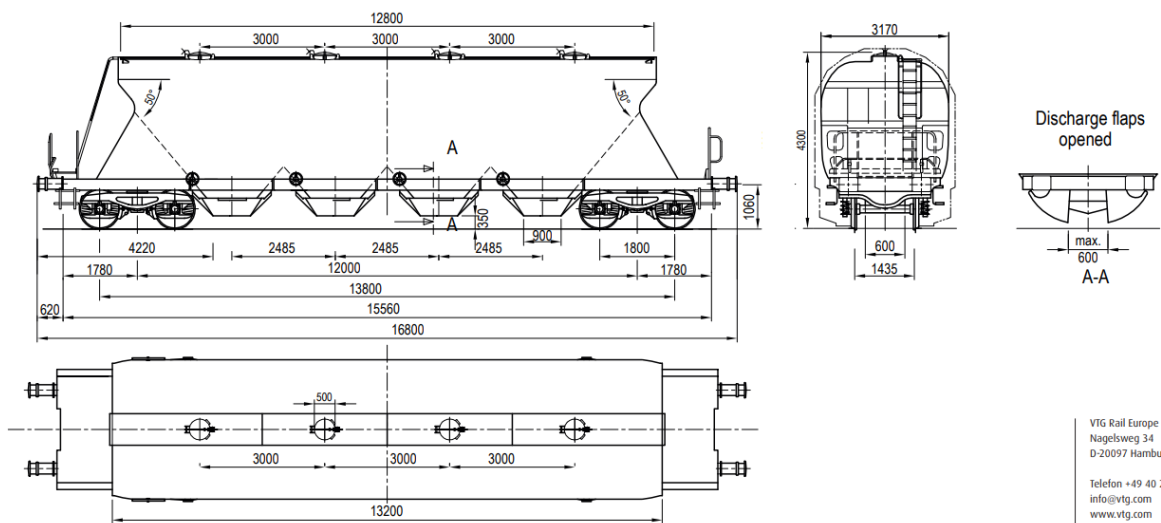
Slika 16: VTG uagnpps vagon serije H45.092D



Izvor: [11]

Zbog njegove optimizacije za prijevoz šećera drugačije je građe i specifikacija u odnosu na one koji su za sve tipove rasutog tereta.

Slika 17: nacrt VTG uagnpps vagona serije H45.092D



Izvor: [11]

- tara vagona: 22 200 kg
- osovinsko opterećenje: 22 500 kg
- radijus okretaja: 75 m
- vučna sila: 1 350 kN
- volumen: 92 m³
- prostor utovara: 4 kupole s ručkom od ne hrđajućeg čelika
- sistem utovara: ručno
- sistem istovara: gravitacijom
- raspon temperature: -25/+40 stupnjeva celzijevih

Ovaj vagon optimiziran je za prijevoz šećera.

Prostor za istovar optimiziran je tako što su na tim mjestima postavljeni klizni ventili kojim se upravlja ručno i pojedinačno pomoću ručnih kotača s obje strane vagona.

Vagon udovoljava higijenskim zahtjevima za prijevoz prehrambenih proizvoda/šećera koje regulira i propisuje Europska Unija.

4.8. Wascosa tagnpps vagon

Wascosa vagoni se vrlo često mogu vidjeti na našim prugama, uglavnom na relaciji Koprivnica – Zagreb – Savski Marof.

Namijenjen je za sve tipove rasutog tereta.

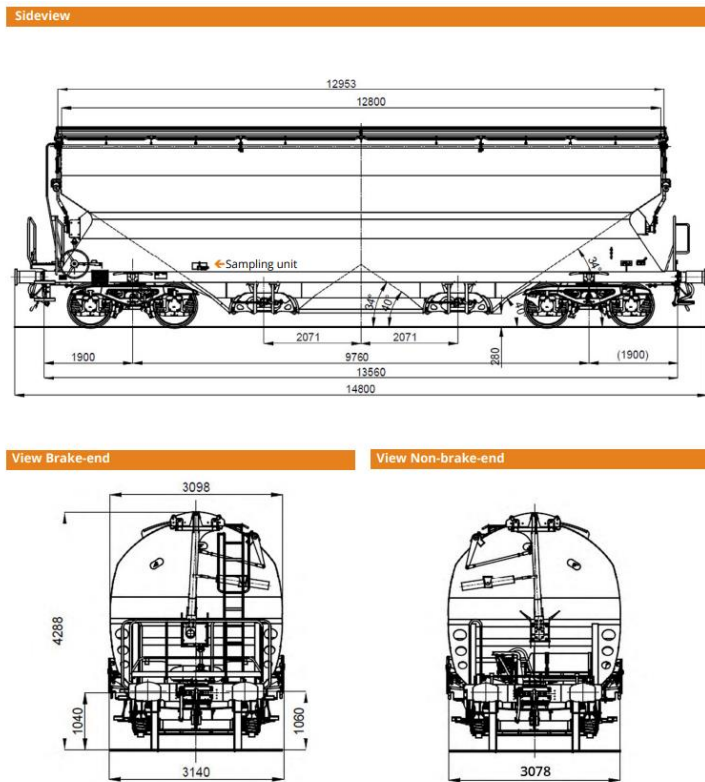
Slika 18: wascosa tagnpps vagon:



Izvor: [14]

Ovaj tip vagona je gotovo identičan onima koji su prethodno navedeni a namijenjeni su za prijevoz rasutog tereta, primarno žitarica.

Slika 19: nacrti wascoa tagnpps vagona



Izvor:[14]

- tara vagona: 19 900 kg +/-2%
- maksimalna nosivost: 70 100 kg
- osovinsko opterećenje: 22 500 kg
- duljina vagona: 14 800 mm
- međuosovinski razmak: 13 560 mm
- dimenzije utovarnog prostora: 12 800 mm x 800 mm
- dimenzije istovarnog prostora: 2 x 320 mm x 1350 mm
- volumen: 95 m³

Ovaj tip vagona vrlo je sličan ostalim „žitnim“ vagonima. Idealan je za proizvode i/ili sirovine velike nasipne gustoće odnosno teških žitarica (pšenica, ječam itd.)

Vrlo su efikasni kada je u pitanju istovar robe zbog svojih širokih dimenzija na otvorima za istovar (2 x 320 mm x 1350 mm) [6]

Proizvodi/sirovine sa velikim nasipom gustoće:

- pšenica
- kukuruz
- ječam
- raž
- soja
- grašak
- grah

Ovaj vagon može se često vidjeti na relacijama Koprivnica – Zagreb – Savski Marof jer se u njima najčešće tovare roba u Mađarskoj i na istovar ide u Italiju.

4.9. Đuro Đaković Falns vagon

Ovi vagoni su u vlasništvu tvrtke Đuro Đaković. Namijenjeni su za prijevoz rasutog tereta i roba u njima otporna je na vanjske utjecaje

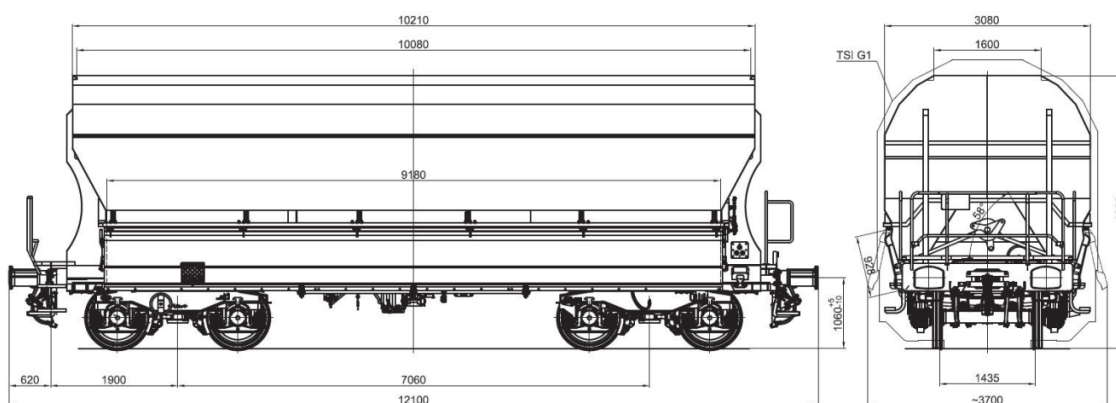
Slika 20: falns vagon Đuro Đaković



Izvor: [7]

Vagoni se koriste za vlastite potrebe tvrtke Đuro Đaković.

Slika 21: nacrt falns vagona Đuro Đaković



Izvor: [7]

- tara vagona: 20 200 kg
- dužina vagona: 12 100 mm
- visina vagona: 4 080 mm
- dimenzije prostora za utovar: 10 080 mm x 1 600 mm
- dimenzije prostora za istovar: 9 180 mm x 500 mm
- volumen: 64 m³
- maksimalna nosivost: 70 000 kg
- maksimalna brzina natovarenog vagona: 100km/h
- maksimalna brzina prasnog vagona: 120 km/h

Talns vagon u vlasništvu tvrtke Đuro Đaković te je namijenjen za prijevoz vapnenca i različitih tipova rasutog tereta otpornog na atmosferske utjecaje.

Istovar tereta iz vagona obavlja se gravitacijom uz uvjet da je osigurano nesmetano ispuštanje tereta ispod najviše razine kolosijeka dok se utovar obavlja preko gornjih silosa. [7]

4.10. Tagnpps vagon Đuro Đaković

Ovaj tip vagona također je namijenjen za prijevoz rasutog tereta i u vlasništvu je tvrtke Đuro Đaković.

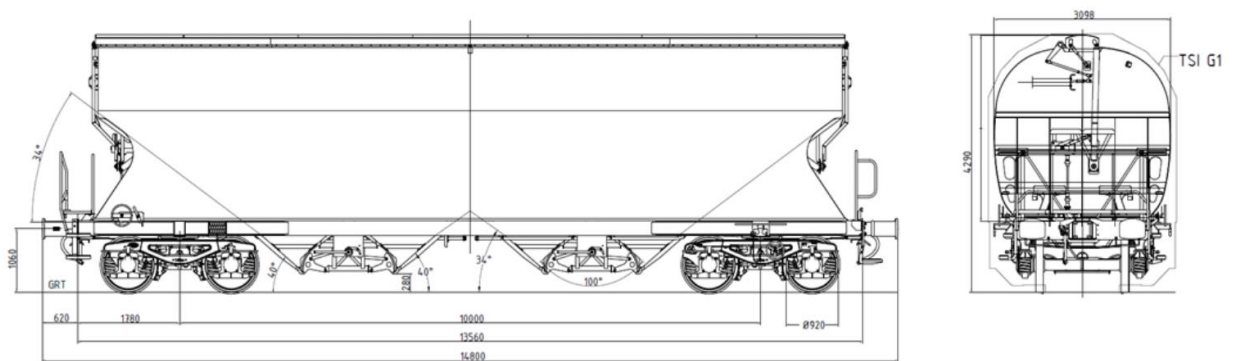
Slika 22: tagnpps vagon Đuro Đaković



Izvor: [7]

U odnosu na prethodni vagon ovaj je veći i ima veće dimenzije utovarnog prostora. Dakle ovaj tip vagona se koristi kada se treba prevesti više robe.

Slika 23: nacrt tagnpps vagona Đuro Đaković



Izvor: [7]

- tara vagona: 19 700 kg $\pm 3\%$
- osovinsko opterećenje: 22 500 kg
- volumen: 95 m³
- dimenzije istovarnog prostora: 2 x 350 mm x 1 000 mm
- dimenzije utovarnog prostora: 12 730 mm x 800 mm
- vučna sila: 1 500 kN

Natkriveni tagnpps vagon vlasništva Đuro Đaković je prikladan za prijevoz rasutih tereta poput žitarica, kukuruza, soje i sl. koje je potrebno zaštititi od vremenskih uvjeta.

Utovar se obavlja s gornje strane, krovom se ručno upravlja s tla dok je istovar s donje strana preko dva para klizača kojima se zasebno s obje strane vagona upravlja ručno.

5. Suvremeni trendovi u prijevozu žitarica

Razvojem ljudskog znanja i tehnologija dolazi do ekspanzije roba i novih proizvoda na tržištu. Sve je više proizvoda i potreba za transportom se samim time povećava (uvoz/izvoz). Današnji vlasnici poljoprivrednih sirovina imaju sve više robe na raspolaganju do te mjere da su silosi puni stare robe a nova roba samo dolazi. Rješenje u tome je da se stara roba masovno prodaje kako bi se mogla skladištiti nova ali vlasnici to ne žele raditi jer se potencijalno dovode u situaciju da robu prodaju po nižoj cijeni u odnosu na cijenu po kojoj su kupili istu robu.

U takvim situacijama najbolje prolaze prijevoznici zato što se roba konstantno „vrti“ i iznova se rađa potreba sa prijevozom. U tim prijevozima jako je bitno da roba ostaje netaknuta odnosno da se tijekom transporta ne kvari, da ne ispada iz prijevoznog sredstva i sl. Kako bi se to osiguralo jako je bitno stalno pratiti stanje vagona u koji su u uporabi kako nebi dolazilo do kvarova i problema sa robom. Također je jako bitan izbor pravih vagona, kroz rad se prikazalo više tipova vagona (za „laganu“ i „tešku“ robu, vlažnu, suhu itd.) i po vrsti robe se biraju pravi vagoni. Kako tehnologija napreduje tako i tehnologija u željezničkom transportu napreduje. Vagoni su sve optimiziraniji sa izolacijom, utovarnim i istovarnim prostorom, zapremninski dio se razvija i sl. tako da i sama roba tijekom transporta ostaje što više netaknuta.

Mnogi kupci i dobavljači žitarica se počinju sve više koristiti intermodalnim prijevozom ovisno o tome gdje njihova roba ide. Konkretno u Hrvatskoj. neki proizvođači žitarica svoju robu voze željeznicom do Luke Rijeka te tamo velike količine robe tovarne na brod koji tu robu vozi na Američke kontinente. Ista stvar je sa suprotne strane, roba brodom dolazi do Europe i zatim se željeznicom prevozi do kupca i tu se može vidjeti razvoj i napredak intermodalnosti.

Kao što je već spomenuto željeznica je „zeleniji“ i ekonomičniji mod prijevoza u odnosu na cestovni mod ako je u pitanju dovoljna količina robe. Jeftinije je, brže i zelenije ako se 1 600 neto tona robe prevozi na jednom vlaku nego da se ista količina robe preveze u otprilike 50 kamiona. Naravno, kamioni puno brže stignu na svoju destinaciju nego vlakovi ali kupcu/prodavatelju robe je puno jeftinije platiti prijevoz jednog vlaka nego 50 kamiona.

Uz odredbe Europske Unije i po Europskom Zelenom Planu će više tvrtki biti primorano prebaciti svoju robu na željeznice jer je cilj da do 2050. godine udio željezničkog teretnog prijevoza bude 75% (u taj tip prijevoza se uključuju kamioni, kombiji i sl.) kako bi se postigla klimatska neutralnost od navedene godine tako da će život na željeznici još više zaživjeti i kroz godine napredovati i razvijati se. [12]

6. Zaključak

Odvijanje prijevoza kao i njegova sama organizacija i odabir vagona može predstavljati vrlo velik izazov u izuzetnom sustavu i lancu gdje su integrirani ljudski resursi zajedno sa svim ostalim resursima od infrastrukture do suprastrukture. Logističari, prijevoznici i klijenti moraju surađivati kako bi na što brži i jeftiniji način prevezli robu na njeno odredište istovremeno zadovoljavajući sve standarde.

Korištenje pravih vagona za transport ne samo žitarica već svih tipova robe može izuzetno smanjiti troškove kompletnog transporta; od utovara i istovara, prijevoza, broja i tipova vagona itd. i tu je velika uloga logistike koja može i mora ponuditi adekvatna rješenja.

Uz to, mora se voditi briga o održavanju vagona ne samo zbog osiguranja robe već i zbog sigurnosti okoline. Vagoni uvijek moraju biti čisti za novu robu koja će se tovariti te moraju biti ispravni kako roba nebi ispadala iz vagona, kako nebi dolazilo do poteškoća za vrijeme utovara i istovara ali isto tako se moraju servisirati vagoni kako bi se izbjegli kvarovi i obezbijedila sigurnost na prugama.

Uz same vagone jako je bitno ulagati u infrastrukturu. To je dugotrajan i skup proces koji se u Republici Hrvatskoj odvija sporo. Poboljšanjem naše infrastrukture bi se uvelike povećala kvaliteta svih prijevoza i samih usluga na našim prugama. Ako sve bude po planovima HŽ Infrastrukture, do 2027. godine bi se trebao završiti veliki broj radova na našim prugama i time bi infrastruktura naših željeznica bila obnovljena i modernizirana čime će se pružiti bolja usluga.

Sama infrastruktura će se morati razvijati i unapređivati zbog Europskog zelenog plana. Ako se, po njemu, planira da do 2050. godine 75% transporta robe bude željeznicom sve će zemlje morati unapređivati svoje željeznice, što od privatnih izvora tako i od EU sredstava. Europski zeleni plan bi trebao i omogućiti veće vlakove (dužina vlaka da bude i preko 700m) što bi znatno utjecalo na promet željeznicom i otvorila nove mogućnosti na tržištu za kupce i prodavatelje dobara.

U budućnosti će sigurno doći do jačanja željezničkih sustava, kako završetkom obnova pruga tako i novim propisima Europske Unije. Samim time će i Republika Hrvatska sa svojim željeznicama napokon moći reći kako imamo kvalitetan i profitabilan sektor koji bilježi sve veći promet i sve veći broj zadovoljnih korisnika.



IZJAVA O AUTORSTVU

Završni/diplomski/specijalistički rad isključivo je autorsko djelo studenta koji je isti izradio te student odgovara za istinitost, izvornost i ispravnost teksta rada. U radu se ne smiju koristiti dijelovi tuđih radova (knjiga, članaka, doktorskih disertacija, magistarskih radova, izvora s interneta, i drugih izvora) bez navođenja izvora i autora navedenih radova. Svi dijelovi tuđih radova moraju biti pravilno navedeni i citirani. Dijelovi tuđih radova koji nisu pravilno citirani, smatraju se plagijatom, odnosno nezakonitim prisvajanjem tuđeg znanstvenog ili stručnoga rada. Sukladno navedenom studenti su dužni potpisati izjavu o autorstvu rada.

Ja, IVAN OBRADOVIĆ (ime i prezime) pod punom moralnom, materijalnom i kaznenom odgovornošću, izjavljujem da sam isključivi autor/ica završnog/diplomskog/specijalističkog (obrisati nepotrebno) rada pod naslovom VAGVI ZA PRIJEVIZ ŠTARICA SA AKMIJERIMA U HRVATSKOJ (upisati naslov) te da u navedenom radu nisu na nedozvoljeni način (bez pravilnog citiranja) korišteni dijelovi tuđih radova.

Student/ica:
(upisati ime i prezime)

IVAN OBRADOVIĆ

Ivan Obradović

(vlastoručni potpis)

Sukladno članku 58., 59. i 61. Zakona o visokom obrazovanju i znanstvenoj djelatnosti završne/diplomske/specijalističke radove sveučilišta su dužna objaviti u roku od 30 dana od dana obrane na nacionalnom repozitoriju odnosno repozitoriju visokog učilišta.

Sukladno članku 111. Zakona o autorskom pravu i srodnim pravima student se ne može protiviti da se njegov završni rad stvoren na bilo kojem studiju na visokom učilištu učini dostupnim javnosti na odgovarajućoj javnoj mrežnoj bazi sveučilišne knjižnice, knjižnice sastavnice sveučilišta, knjižnice veleučilišta ili visoke škole i/ili na javnoj mrežnoj bazi završnih radova Nacionalne i sveučilišne knjižnice, sukladno zakonu kojim se uređuje umjetnička djelatnost i visoko obrazovanje.

Literatura

- [1] Profillidis V. A.: Railway management and engineering; fourth edition, Democritus Thrace University, Greece, 2014.
- [2] HŽ Infrastruktura, mreža hrvatskih pruga
<https://www.hzinfra.hr/naslovna/mreza-hrvatskih-pruga/> (pristupljeno 03.07.2024.)
- [3] VTG tagnpps vagon,
https://www.vtg.com/fileadmin/VTG/Dokumente/waggon_datenblaetter/Hopper-Wagen-Tagnpps-H45.103D.pdf (pristupljeno 12.7.2024.)
- [4] VTG Tagnpps vagon
https://www.vtg.com/fileadmin/VTG/Dokumente/waggon_datenblaetter/Hopper-Wagen-Tagnpps-H45.095D.pdf (pristupljeno 12.7.2024.)
- [5] Greenbrier vagoni, <https://www.greenbrier-europe.com/2022/10/07/tadns-82-m%C2%B3-4-axle-hopper-wagon/> (pristupljeno 12.7.2024.)
- [6] Wascosa vagoni
https://www.wascosa.ch/wagenpark/pdf/en/schuettgutwagen/getreidewagen-95m3_en_201910.pdf (pristupljeno 29.07.2024)
- [7] Đuro Đaković vagoni https://duro-dakovic.com/wp-content/uploads/2023/11/vagon_falns-z_64_hrvatski.pdf (pristupljeno 29.07.2024.)
- [8] Europski prometni koridori, <https://www.prometna-zona.com/pan-europski-i-trans-europski-koridori/>
- [9] Direktiva vijeća 96/53/EZ, od 25 srpnja 1996., <https://eur-lex.europa.eu/legal-content/HR/TXT/?uri=celex%3A31996L0053>
- [10] Europska komisija, mobilnost i transport,
https://transport.ec.europa.eu/transport-themes/infrastructure-and-investment/trans-european-transport-network-ten-t_en (pristupljeno 02.09.2024.)
- [11] VTG flota vagona, <https://www.vtg.com/products-and-services/fleet/fleet-overview/standard-freight-wagons>
- [12] Europski zeleni plan (2019.), Europska komisija, Bruxelles
- [13] Rail Cargo Logistics Croatia – d.o.o.

- [14] Wascosa flota wagona,
https://www.wascosa.ch/wagenpark/pdf/en/schuettgutwagen/getreidewagen-95m3_en_201910.pdf

Popis slika

Slika 1: karta željezničke mreže s kolodvorima i stajalištima:

<https://www.hzinfra.hr/naslovna/mreza-hrvatskih-pruga/> (pristupljeno 7.2024.)

Slika 2: paneuropski koridor V: <https://www.prometna-zona.com/pan-europski-i-trans-europski-koridori/> (pristup 7.2024.)

Slika 3: nacrt žitnog vagona:

https://www.vtg.com/fileadmin/VTG/Dokumente/waggon_datenblaetter/Hopper-Wagen-Tagnpps-H45.103D.pdf (pristup 7.2024.)

Slika 4: uagps vagon RCL grupacije (slika je privatni izvor)

Slika 5: nacrt uagps vagona RCL grupacije (slika je privatni izvor)

Slika 6: VTG tagnpps vagon serije H45.095D: <https://www.vtg.com/hiring/our-fleet/h45095d> (pristup 12.7.2024.)

Slika 7: nacrt VTG vagona H45.095D:

https://www.vtg.com/fileadmin/VTG/Dokumente/waggon_datenblaetter/Hopper-Wagen-Tagnpps-H45.095D.pdf (pristup 12.7.2024.)

Slika 8: VTG taggnpps vagon serije H45.103D:

https://www.vtg.com/fileadmin/VTG/Dokumente/waggon_datenblaetter/Hopper-Wagen-Tagnpps-H45.103D.pdf (pristup 12.07.2024.)

Slika 9: nacrt VTG tagnpps vagona serije H45.103D:

https://www.vtg.com/fileadmin/VTG/Dokumente/waggon_datenblaetter/Hopper-Wagen-Tagnpps-H45.103D.pdf (pristup 12.07.2024.)

Slika 10: VTG tadns vagon serije H44.082D:

https://www.vtg.com/fileadmin/VTG/Dokumente/waggon_datenblaetter/Hopper-Wagen-H44.082D.pdf (pristup 15.7.2024.)

Slika 11: nacrt VTG tadns vagona serije H44.082D:

https://www.vtg.com/fileadmin/VTG/Dokumente/waggon_datenblaetter/Hopper-Wagen-H44.082D.pdf (pristup 15.7.2024.)

Slika 12: VTG tagnpps vagon serije H45.102D:

https://www.vtg.com/fileadmin/VTG/Dokumente/waggon_datenblaetter/Hopper-Wagen-Tagnpps-H45.102D.pdf (pristup 20.07.2024.)

Slika 13: nacrt VTG tagnpps vagona serije H45.102D:

https://www.vtg.com/fileadmin/VTG/Dokumente/waggon_datenblaetter/Hopper-Wagen-Tagnpps-H45.102D.pdf (pristup 20.07.2024.)

Slika 14: VTG talns vagon serije H46.064D:

https://www.vtg.com/fileadmin/VTG/Dokumente/waggon_datenblaetter/Hopper-Wagen-H46.064D.pdf (pristup 20.07.2024.)

Slika 15: nacrt VTG talns vagona H46.064D:

https://www.vtg.com/fileadmin/VTG/Dokumente/waggon_datenblaetter/Hopper-Wagen-H46.064D.pdf (pristup 20.7.2024.)

Slika 16: VTG uagnpps vagon H45.092D:

https://www.vtg.com/fileadmin/VTG/Dokumente/waggon_datenblaetter/Hopper-Wagen-Uagnpps-H45.092D.pdf (pristup 22.07.2024.)

Slika 17: nacrt VTG uagnpps vagona H45.092D:

https://www.vtg.com/fileadmin/VTG/Dokumente/waggon_datenblaetter/Hopper-Wagen-Uagnpps-H45.092D.pdf (pristup 22.07.2024.)

Slika 18: wascosa tagnpps vagon:

https://www.wascosa.ch/wagenpark/pdf/en/schuettgutwagen/getreidewagen-95m3_en_201910.pdf (pristup 29.07.2024.)

Slika 19: nacrt wascosa tagnpps vagona:

https://www.wascosa.ch/wagenpark/pdf/en/schuettgutwagen/getreidewagen-95m3_en_201910.pdf (pristup 29.07.2024.)

Slika 20: falns vagon Đuro Đaković: <https://duro-dakovic.com/duro-dakovic-specijalna-vozila/transportna-vozila/vagoni-s-pokretnim-istovarnim-lijevcima/falns-64-m3/> (pristup 29.07.2024.)

Slika 21: nacrt falns vagona Đuro Đaković: <https://duro-dakovic.com/duro-dakovic-specijalna-vozila/transportna-vozila/vagoni-s-pokretnim-istovarnim-lijevcima/falns-64-m3/> (pristup 29.07.2024.)

Slika 22: tagnpps vagon Đuro Đaković: <https://duro-dakovic.com/duro-dakovic-specijalna-vozila/transportna-vozila/vagoni-s-pokretnim-istovarnim-lijevcima/tagnpps-95-m3/> (pristup 29.07.2024.)

Slika 23: nacrt tagnpps vagona Đuro Đaković: <https://duro-dakovic.com/duro-dakovic-specijalna-vozila/transportna-vozila/vagoni-s-pokretnim-istovarnim-lijevcima/tagnpps-95-m3/> (pristup 29.07.2024.)