

Izrada makete automatiziranog sustava zaštitnih vrata

Petrić, Leon

Undergraduate thesis / Završni rad

2024

Degree Grantor / Ustanova koja je dodijelila akademski / stručni stupanj: **University North / Sveučilište Sjever**

Permanent link / Trajna poveznica: <https://um.nsk.hr/um:nbn:hr:122:539318>

Rights / Prava: [In copyright](#)/[Zaštićeno autorskim pravom.](#)

Download date / Datum preuzimanja: **2025-01-06**



Repository / Repozitorij:

[University North Digital Repository](#)





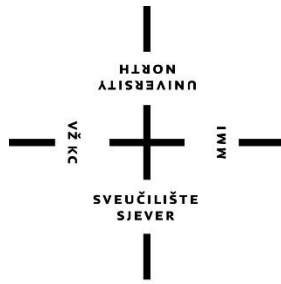
**Sveučilište
Sjever**

Završni rad br. 039/MEH/2024

Izrada makete automatiziranog sustava zaštitnih vrata

Leon Petrić, 0336049018

Varaždin, listopad 2024. godine



Sveučilište Sjever

Odjel za Mehatronika

Završni rad br. 039/MEH/2024

Izrada makete automatiziranog sustava zaštitnih vrata

Student

Leon Petrić, 0336049018

Mentor

Josip Srpak, viši predavač

Varaždin, listopad 2024. godine

Prijava završnog rada

Definiranje teme završnog rada i povjerenstva

ODJEL	Odjel za Mehatroniku		
STUDIJ	preddiplomski stručni studij Mehatronike		
PRISTUPNIK	Leon Petrić	MATIČNI BROJ	0336049018
DATUM	09.09.2024.	KOLEGIJ	PLC sustavi upravljanja
NASLOV RADA	Izrada makete automatiziranog sustava zaštitnih vrata		
NASLOV RADA NA ENGL. JEZIKU	Creation of a model of the automated protective door system		
MENTOR	Josip Srpak	ZVANJE	viši predavač
ČLANOVI POVJERENSTVA	1. Zoran Busija, predavač		
	2. mr. sc. Ivan Šumiga, viši predavač		
	3. Josip Srpak, viši predavač		
	4. Miroslav Horvatič, viši predavač		
	5.		

Zadatak završnog rada

BROJ	039/MEH/2024
OPIS	<p>Potrebno je izraditi maketu automatiziranog sustava za upravljanje zaštitnim vratima. Pri izradi koristiti PLC s integriranim HMI zaslonom.</p> <p>Pri tome je potrebno:</p> <ul style="list-style-type: none">- opisati način rada makete i primijenjeni koncept automatizacije- opisati komponente i sklopove odabrane za realizaciju projekta makete- izraditi električne sheme razvijenog sustava- izraditi maketu prema definiranom opisu- usvojiti znanja za primjenu odabranog tipa PLC-a te napisati program za upravljanje sustavom zaštitnih vrata- za HMI izraditi grafičko sučelje za upravljanje radom makete- testirati rad programa i sustava
ZADATAK URUČEN	POTPIS MENTORA <i>Josip Srpak</i>

Predgovor

Zahvaljujem mentoru dipl. ing. Josipu Srpak na savjetima i dozvoli za korištenje PLC-a. Također se zahvaljujem tvrtki Elektro Bosilj za omogućavanje korištenja radnog prostora, alata i materijala.

Sažetak

U ovom završnom radu detaljno je opisan postupak izrade makete automatiziranih zaštitnih vrata. Maketa se sastoji od dvoja vrata koja se pokreću pomoću dva linearna motora upravljana PLC uređajem. Maketa drvene konstrukcije sadrži donju razinu sa vratima i prostorom između njih, te sa gornjom razinom gdje se nalaze sve elektroničke komponente kao i sam PLC uređaj. PLC je montiran u zasebno kućište na način da dozvoljava upotrebu njegovog HMI zaslona. Na zaslonu je moguće mijenjati postavke načina otvaranja vrata po želji ili potrebi. Svrha ovog rada je prikazati jednostavan Automatiziran sustav čiji se parametri mogu podesiti i prilagoditi različitim situacijama. Ta vrata bi se mogla koristiti kao zaštitna vrata u bankama za provjeru vozila, u kaznionicama za vozila koja prevoze zatvorenike, na graničnim prijelazima, vojnim objektima, itd...

Ključne riječi: PLC, HMI, zaštitna vrata, automatizirani sustav

Abstract

This final paper describes in detail the process of making automated protective doors. The model consists of two doors that are driven by two linear motors controlled by a PLC device. The mock-up of the wooden structure contains the lower level with the doors and the space between them, and the upper level where all the electronic components are located, as well as the PLC device itself. The PLC is mounted in a separate housing in such a way as to allow the use of its HMI screen. On the screen, it is possible to change the door opening mode settings as desired or needed. The purpose of this paper is presented on a simple automated system whose parameters can be adjusted and adapted to different situations. These doors could be used as security doors in banks for checking vehicles, in penitentiaries for vehicles transporting prisoners, at border crossings, military facilities, etc...

Key words: PLC, HMI, protective door, automated system

Popis korištenih kratica

"	Inč
°C	Stupanj Celzijus
GB	Gigabajt
HMI	Human Machine Interface
mA	Miliamper
mm	Milimetar
mm/s	Milimetar po sekundi
N	Njutn
PLC	Programmable Logic Controller
RAM	Random Access Memory
ROM	Read Only Memory
TFT	Thin Film Transistor
USB	Universal Serial Bus
V	Volt
W	Watt

Sadržaj

1. Uvod	1
2. Opis rada	3
3. Izrada konstrukcije i mehaničkih dijelova	4
4. Montaža elektroničkih komponenta.....	6
4.1. Linearni aktuator	6
4.2. Releji	7
4.3. Napajanja	8
4.4. Mikroprekidači	9
4.5. Svjetlosne barijere	10
4.6. Semafor	11
4.7. Električna shema	12
5. PLC i HMI	15
5.1. Opis uređaja	15
5.2. HMI	16
5.2.1. Zaslone START, Umjeravanje i Ručno/Automatski	16
5.2.2. Zaslone RUČNO	18
5.2.3. Zaslone AUTOMATSKI	19
5.2.4. Postavke	20
5.2.5. Postavke pojedinih programa	21
5.3. Ladder program	22
5.3.1. Program Main	22
5.3.2. Pod-programi Ručno i HMI	23
5.3.3. Pod-programi Automatskog rada	24
6. Testiranje i greške tokom izrade	27
7. Zaključak	28
8. Literatura	29
9. Popis slika	30

1. Uvod

Automatizacija je primjena tehnologije, programa, robotike ili procesa za postizanje ciljeva uz minimalni ljudski doprinos. [1] Prve takve tehnologije u ljudskoj povijesti mogu se uočiti izumom vodenica. To se smatra prvim polu-automatiziranim sustavom jer ne zahtijeva pre veliko ljudsko uplitanje. Nekoliko stoljeća kasnije sličan primjer daju i vjetrenjače, a najveći pomak može se uočiti za vrijeme industrijske revolucije izumom parnog stroja. U drugoj polovici 20. stoljeća izumom prvih mikroprocesora dolazimo polako do vrste automatizacije kakvu danas poznajemo. Najjednostavniji tip moderne automatizacije je taj da kontroler uspoređuje dobiveni rezultat procesa sa željenim rezultatom, te na temelju te informacije mijenja ulazne parametre da postigne taj željeni rezultat. Ključan faktor u današnjoj automatizaciji su programibilni logički kontroleri (PLC uređaji). Glavna namjena tih uređaja je zamjena relejnih sustava upravljanja. Prednosti PLC-a su da se daju lako reprogramirati i tako se prilagođavati velikom broju različitih sustava.



Slika 1.1. PLC uređaj

Primjerom zaštitnih vrata prikazujemo kako se taj sustav može programirati pomoću PLC uređaja i prilagoditi drukčijim sustavima po potrebi. U ovom sustavu nalaze se elementi koji daju informacije PLC uređaju koji na temelju istih mora zaključiti kako i koje izlaze aktivirati, te se nalaze elementi za povratne informacije na temelju kojih PLC mora reagirati tijekom izvođenja programa. Program je osmišljen tako da operater može imati punu kontrolu nad upravljanjem vrata ili da se samo podese parametri i vrijeme odvijanja, te će se sustav odvijati bez potrebnog ljudskog uplitanja.

2. Opis rada

Ideja ovog sustava je propuštanje vozila sa jednog kraja prema drugom, sa mogućnošću zadržavanja vozila između dvoja sigurnosna vrata.

U ručnom načinu rada vratima se upravlja pomoću HMI zaslona na kojem se nalaze tipke za otvaranje i zatvaranje pojedinih vrata, indikatori visine vrata, indikator prisutnosti vozila ispod vrata i tipke za upravljanje semaforom.

U automatskom načinu rada mogu se podesiti četiri pod-programa: A1, A2, A3 i A4. Svakome od njih se može podesiti vrijeme odvijanja i parametri načina rada, uz uvjet da se vremena rada međusobno ne preklapaju.

Npr. za pred-program A1 možemo podesiti da je smjer propuštanja samo od vrata 1 prema vratima 2, što znači da samo vozila koja dođu sa strane vrata 1 mogu aktivirati otvaranje. Za visinu otvaranja vrata možemo postaviti da se vrata otvaraju do potrebne visine da bi vozilo prošlo ili do maksimalne visine bez obzira koliko je vozilo visoko. Visinu vozila mjere IC senzori ispred vrata.

Ukoliko odabiremo 'Istovremeno' otvaranje, oba vrata će se otvoriti istovremeno i u tom slučaju vozilo prolazi kroz oba vrata bez ikakvog zaustavljanja između. Za zatvaranje vrata možemo odabrati opciju zatvaranja za neko vrijeme T koje mi odabiremo ili odabiremo da se vrata počnu zatvarati odmah kako vozilo prolazi kroz druga vrata.

Ukoliko odabiremo 'Sekvencijsko' otvaranje otvorit će se prvo jedna vrata, nakon prolaska vozila ta vrata se zatvaraju i nakon nekog vremena otvaraju se druga vrata kroz koja vozilo izlazi. U ovom slučaju još se podešava vrijeme nakon kojeg se svaka vrata počinju zatvarati, kao i vrijeme koje vozilo mora čekati prije nego se počinju otvarati druga vrata.

Sa unutarne strane pokraj svakih vrata nalazi se još po jedan IC senzor koji nam daje informaciju nalazi li se vozilo ispod ili u blizini vrata. U slučaju da se taj senzor aktivira u tijeku zatvaranja vrata, ona se odmah kreću otvarati. Kada se vozilo makne sa tog senzora program dalje nastavlja rad.

U automatskom radu semafori su također automatizirani. Kada se vrata otvore na željenu visinu na semaforu se uključi zeleno svijetlo te kada vozilo prođe kroz vrata odmah se uključi crveno i tako ostaje do idućeg prolaska vozila.

3. Izrada konstrukcije i mehaničkih dijelova

Konstrukcija je izrađena uglavnom od drva i nalazi se na postolju. Svi drveni dijelovi spajani su vijcima. Mehanizam vrata sastoji se od 8 dijelova: vrata, dvije klizne vodilice na koje su montirana vrata, 2 para kutnika, 1 na vratima i 1 na stropu, motor i dvije navojne šipke M5 koje spajaju parove kutnika sa krajevima motora.



Slika 3.1. Konstrukcija



Slika 3.2. Mehanizam vrata

Vrata se dižu i spuštaju po potrebi. Izrađena su od drveta i sprječavaju prolaz vozila. Vrata su montirana na dvije klizne vodilice i te vodilice su montirane na cijelu konstrukciju. Njihova uloga je ograničavanje gibanja vrata. Kutnici i navojne šipke služe kao spoj vrata, motora i stropa. Dva kutnika paralelno su montirana na vrata i strop te kroz njihove rupe prolaze navojne šipke. Na krajevima motora su rupe za montažu kroz koje prolaze iste navojne šipke. Sve je osigurano maticama.



Slika 3.3. Kutnici montirani na vrata



Slika 3.4. Motor montirani na kutnike

Drveni nosač za elektroniku nalazi se otprilike na sredini cijele konstrukcije. Na njega su montirani releji. Nosač odvaja gornju i donju razinu konstrukcije.

Postolje je izrađeno od drvene ploče i sjedi na 4 gumene nožice koje sprječavaju oštećenje dna postolja i podloge na kojoj se nalazi. Na postolje je montirana cijela glavna konstrukcija i svjetlosne barijere.



Slika 3.5. Svjetlosne barijere

Glavni strukturni dijelovi konstrukcije su 3 bočne stranice i poklopac. Na dvije bočne stranice nalaze se rupe za vrata i rupe za kablove, a na stražnju stranicu montirana su napajanja, višestruka utičnica i krajnji prekidači. Stranice drže poklopac na kojeg su montirani dva motora i kutija za PLC.

PLC se nalazi u modificiranoj razvodnoj kutiji IP54 zaštite. Na poklopcu je izrezan otvor za HMI, a na bočnim stranama kutije nalaze se otvori za žice i otvor za pristup USB priključku PLC-a. Kutija je dimenzija 195 x 155 x 80 mm.



Slika 3.6. Kutija za PLC

4. Montaža elektroničkih komponenta

4.1. Linearni aktuator

Linearni aktuatori kreću se samo po jednoj osi i postavljeni su vertikalno iznad vrata da omogućuju otvaranje vrata u smjeru gore-dolje. El shemu spajanja motora možemo vidjeti na slici 4.7.2.

Linearni aktuator ima sljedeće specifikacije:

Napon: 24 V

Struja: 0,208 A

Snaga: 5 W

Hod: 150 mm

Max. sila: 1000 N

Brzina hoda: 5 mm/s



Slika 4.1. Linearni aktuator – izvučeni položaj

4.2. Releji

Releji su elektronički uređaji pomoću kojih kontroliramo struju u električnom krugu. U ovom radu koriste se kada je napon koji pokreće rad nekog elementa različite vrijednosti od potrebnog napona tog istog elementa, te kao i dodatna mjera zaštite tako da elementi nisu direktno spojeni na PLC uređaj u slučaju da dođe do kvara. Koristile su se dvije vrste releja: s uključenjem na 24V i s uključenjem na 5V. Svaki relej ima radni i mirni kontakt. Svrha releja od 5V je za ulazne elemente koji su uglavnom diode kroz koje teče mala struja. Kada se relej uključi on propušta signal napona 24V koja odlazi u ulaze PLC-a. Releji od 24V koriste se za pokretanje motora i semafora. Njih pokrećemo izlazima PLC-a.

Specifikacije relejne ploče 5 V:

Broj releja: 8

Napon napajanja: 5 V

Struja mirovanja: 5 mA

Max. struja napajanja: 190 mA

Napon signala:

Nisko: 0 – 1,5 V

Visoko: 2,5 – 5 V

Struja signala: 2 – 4 mA

Doseg kontakta: AC250V/10A

DC30V/10A



Slika 4.2. Relejna ploča

Specifikacije relejne ploče 24 V:

Broj releja: 8

Napon napajanja: 24 V

Struja mirovanja: 5 mA

Max. struja napajanja: 80 mA

Napon signala:

Nisko: 0 – 1,4 V

Visoko: 1,5 – 12 V

Struja signala: 2 – 4 mA

Doseg kontakta: AC250V/10A

DC30V/10A

4.3. Napajanja

Napajanje je elektronički dio koji nam daje napon i struju. Potrebna su nam dva signalna napona 5V i 24V, te su nam potrebne i dvije vrste napajanja. Napajanjem od 5V napajaju se uglavnom elementi kao što su diode i IC senzori. Za napone od 24V korištena su dva napajanja, jedno snage 15W koje napaja sam PLC uređaj, i jedno snage 36W koje napaja ulaze i izlaze PLC-a, kao i sve ostale elemente koji zahtijevaju napon 24V kao što su motori, releji...

Specifikacije napajanja MEAN WELL HDR-30-24:

Snaga: 36 W

Ulazni napon: 85 – 264 V

Izlazni napon: 24 V

Izlazna struja: 0 – 1,5 A



Slika 4.3. Napajanje MEAN WELL HDR-30-24

Specifikacije napajanja MEAN WELL HDR-15-24:

Snaga: 15,2 W

Ulazni napon: 85 – 264 V

Izlazni napon: 24 V

Izlazna struja: 0 – 0,63 A



Slika 4.4. Napajanje MEAN WELL HDR-15-24

Specifikacije napajanja AIXXCO 5V:

Snaga: 15 W

Ulazni napon: 100 – 240 V

Izlazni napon: 5 V

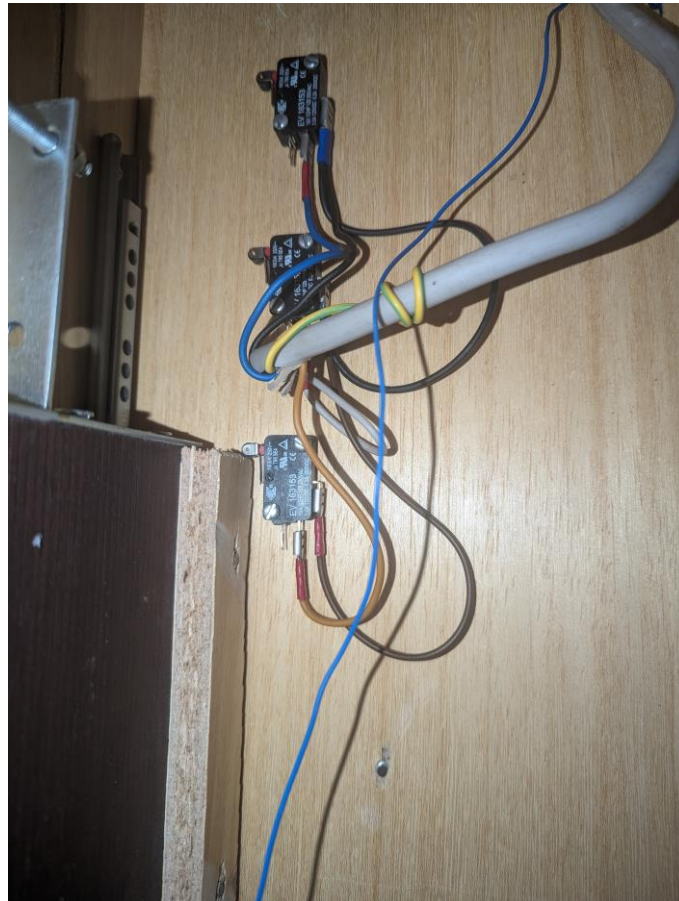
Izlazna struja: 0 – 3 A



Slika 4.5. Napajanje AIXXCO 5V

4.4. Mikroprekidači

Mikroprekidači su električni prekidači koji se aktiviraju fizičkim djelovanjem. Sastoje se od kućišta na koje je montiran mali 'valjčić' kojeg se može pritisnuti. Na svaka vrata montirana su 3 mikroprekidača na 3 različite visine, te nam služe kao povratna informacija o položaju vrata. Montirani su pri dnu, vrhu i na sredini vrata. Rade na naponu od 24V te su im izlazi direktno spojeni na ulaze PLC-a.



Slika 4.6. Mikroprekidači

4.5. Svjetlosne barijere

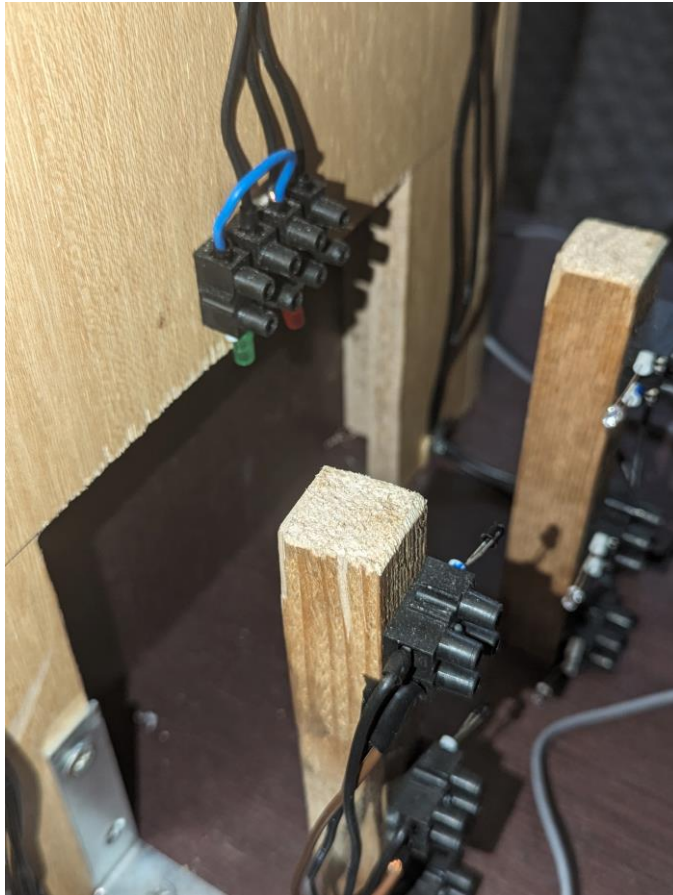
Svjetlosna barijera je nevidljiva vrsta barijere koja nam daje informaciju nalazi li se što ispred nje. Široko se koristi u liftovima i automatskim vratima kao funkcija sigurnosnog prisustva (osoba ili objekata). Može precizno i pouzdano otkriti ljude ili objekte, dati signal za otvaranje vrata liftu ili automatskim vratima, kako bi se izbjegle skrivene opasnosti od kopčanja. Princip rada je taj da 'emitter' šalje infracrvene zrake prema 'receiveru'. Ukoliko zraka dolazi do 'receivera' on propušta struju, a spojen je na relej koji upravlja normalno zatvorenim kontaktom, što znači da kada zraka nije prekinuta, na ulazu PLC-a je stanje '0'. Ukoliko se zraka prekine stanje se mijenja u '1'. Ispred svakih vrata vertikalno su na stupove postavljene 3 zrake, jedna dolje, jedna na visinu sredine vrata i jedna na visinu vrha vrata. Te zrake nam daju informaciju prisutnosti vozila ispred vrata, kao i visinu tog vozila. Ukoliko je aktivirana samo donja zraka vrata se otvaraju do pola, ukoliko su aktivirane prve dvije zrake vrata se otvaraju do kraja, a ako sve tri zrake radi to znači da je vozilo previsoko te se vrata ne otvaraju. Sa unutarnje strane odmah pokraj svakih vrata nalazi se još jedna zraka koja nam javlja je li vozilo prošlo kroz ta vrata ili nalazi li se vozilo ispod tih vrata u trenutku zatvaranja istih.



Slika 4.7. IC Emiter i Reciever

4.6. Semafor

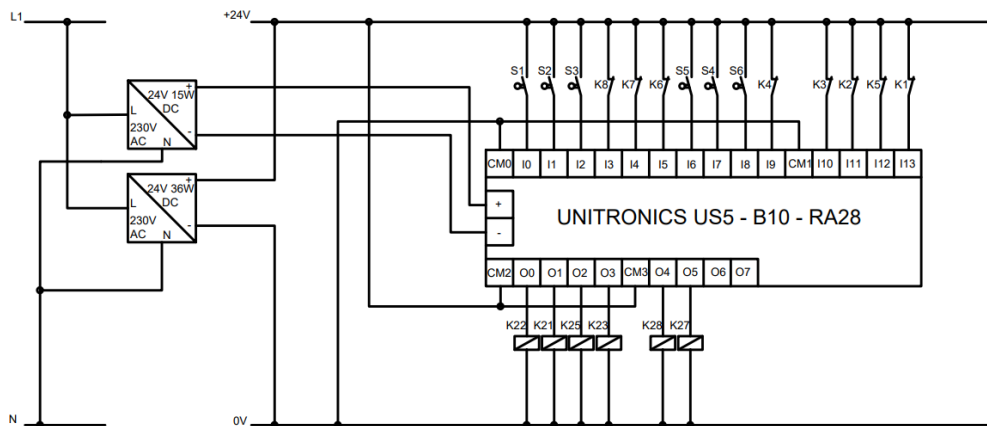
Iznad svakih vrata postavljen je semafor sa crvenom i zelenom LED diodom koji služi kao signalizacija vozilu kada može krenuti sa prolaskom. U normalnom položaju stalno svijetli crveno. Kada se vrata otvore na zadanu visinu uključi se zelena dioda. Nakon što vozilo aktivira unutarnju svjetlosnu barijeru pokraj vrata semafor se vraća u crveno.



Slika 4.8. Semafor

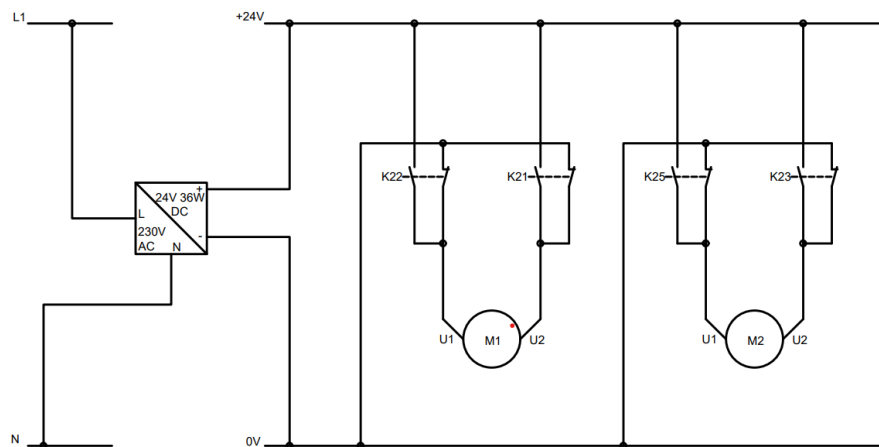
4.7. Električna shema

Na slici ispod prikazana je shema spajanja PLC-a. Koriste se dva napajanja, oba od 24V. Napajanje snage 15W koristi se za rad samog PLC + HMI-a. Napajanje snage 36W koristi se za ulazne signale i izlaz na releje. Na ulaze PLC-a spojeni su krajnji prekidači na vratima i releji koje pokreću svjetlosne barijere. Na izlaze su spojeni aktivacijski kontakti releja koji upravljaju motorima i semaforima.



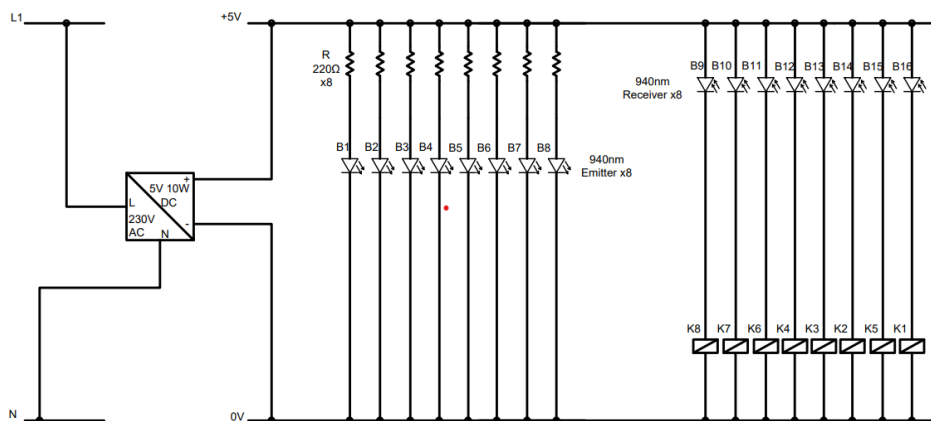
Slika 4.9. El. Shema spajanja PLC-a

Na slici ispod prikazana je shema spajanja linearnih aktuatora. Koristimo isto napajanje snage 36W kao i na shemi iznad. Za upravljanje svakog aktuatora koristimo dva releja. Svaki kraj namota spojen je na zajednički kontakt releja. Na mirni kontakt svakog releja spojeno je 0V, a na radni je spojeno 24V.



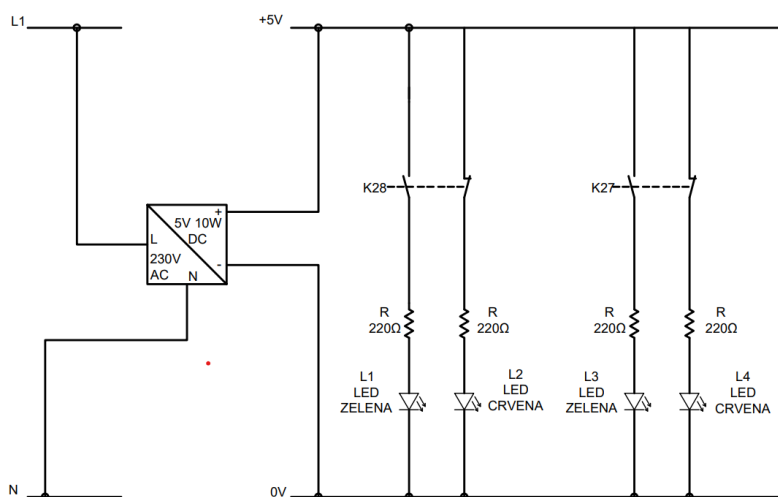
Slika 4.10. El. Shema spajanja Motora

Na slici ispod prikazana je shema spajanja svjetlosnih barijera. Koristimo napajanje od 5V i 10W. Emitteri imaju predotporike od 220Ω koji im se spajaju na anode, a katode se spajaju na 0V. Recieverima su anode spojene na izvor napona 5V, a katode im se spajaju na aktivacijske kontakte releja koji su spojeni na ulaze PLC-a.



Slika 4.11. El. Shema spajanja IC barijera

Na slici ispod prikazana je shema spajanja semafora. Koristi se isto napajanje kao i na slici iznad. Svaki semafor sastoji se od crvene i zelene LED diode koje su spojene na jedan relej. Na zajednički kontakt releja spojeno je 5V. Na Mirni kontakt releja spojena je crvena dioda tako da uvijek svijetli crveno, a na radni kontakt spojena je zelena dioda. Svaka dioda ima predotpornik od 220Ω .



Slika 4.12. El. Shema spajanja Semafora

Na slici ispod prikazana je tablica korištena pri izradi makete.

ULAZ/IZLAZ	BROJ NA PLC-u	Oznaka žice	Releji - Pozicija	Opis	El. Shema
I00	2	Plava	/	Vrata 1 - krajnji prekidač GORE	S1
I01	3	Bijela	/	Vrata 1 - krajnji prekidač SREDINA	S2
I02	4	Narančasta	/	Vrata 1 - krajnji prekidač DOLJE	S3
I03	5	8	5V - 8.	Vozilo 1 - svjetlosna barijera GORE	Releji A8
I04	6	7	5V - 7.	Vozilo 1 - svjetlosna barijera SREDINA	Releji A7
I05	7	6	5V - 6.	Vozilo 1 - svjetlosna barijera DOLJE	Releji A6
I06	8	Plava	/	Vrata 2 - krajnji prekidač SREDINA	S5
I07	9	Bijela	/	Vrata 2 - krajnji prekidač GORE	S4
I08	10	Narančasta	/	Vrata 2 - krajnji prekidač DOLJE	S6
I09	11	4	5V - 4.	Vozilo 2 - svjetlosna barijera GORE	Releji A4
I10	17	3	5V - 3.	Vozilo 2 - svjetlosna barijera SREDINA	Releji A3
I11	18	2	5V - 2.	Vozilo 2 - svjetlosna barijera DOLJE	Releji A2
I12	19	5	5V - 5.	Vrata 1 - unutarnja svjetlosna barijera	Releji A5
I13	20	1	5V - 1.	Vrata 2 - unutarnja svjetlosna barijera	Releji A1
O00	14	2	24V - IN2	Motor 1 GORE	Releji B2
O01	13	1	24V - IN1	Motor 1 DOLJE	Releji B1
O02	12	4	24V - IN5	Motor 2 GORE	Releji B5
O03	11	3	24V - IN3	Motor 2 DOLJE	Releji B3
O04	11	6	24V - IN8	Vrata 1 semafor (NC - crveno, NO - zeleno)	Releji B8
O05	9	5	24V - IN7	Vrata 2 semafor (NC - crveno, NO - zeleno)	Releji B7

Slika 4.13. Tablica ulaza i izlaza PLC-a

5. PLC i HMI

5.1. Opis uređaja

UNITRONICS US5 – B10 – RA28 je 'All-in-One' programibilni logički kontroler sa zaslonom na dodir. Uređaj se programira pomoću UniLogic programa na računalu, a uređaj se s računalom spaja pomoću USB kabla.

Specifikacije:

Digitalni ulazi: 14

Digitalni izlazi: 8

Analogni izlazi: 2

ROM: 6 GB systemska

2 GB korisnička

RAM: 1 GB

Zaslon: 5" TFT 800x480

Pozadinsko svjetlo: bijeli LED

Max. broj ulaza/izlaza: 2048

Vanjska memorija: MicroSD ili MicroSDHC do 32 GB

USB: Mini-B

Napon napajanja: 20,4 – 28,8 V

Max. struja napajanja: 0,4 A

Max. napon izlaza: 250VAC / 30VDC

Zaštita od okoline: Prednja strana: IP66, NEMA 4X

Stražnja strana: IP20, NEMA1

Radna temperatura: -20°C - 55°C

Dimenzije kućišta: 161,3 x 106,3 x 61 mm



Slika 5.1. PLC UNITRONICS US5 – B10 – RA28

5.2. HMI

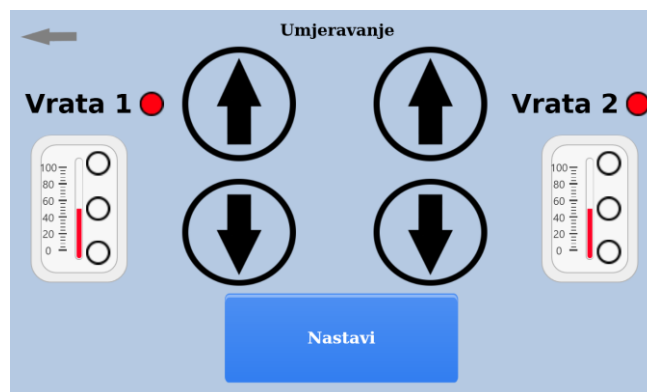
5.2.1. Zasloni START, Umjeravanje i Ručno/Automatski

Na slici ispod prikazan je zaslon početnog zaslona.



Slika 5.2. Početni zaslon

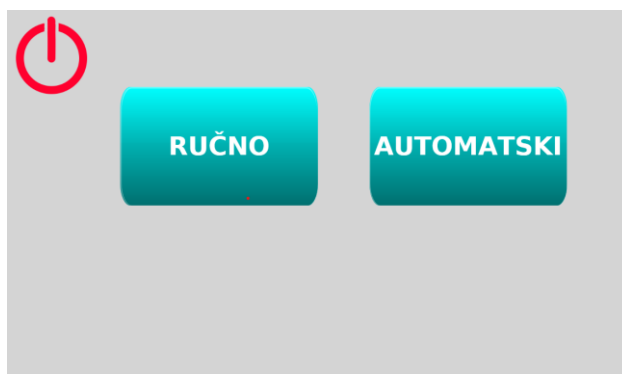
Program započinjemo pritiskom na tipku START koja nas odmah prebacuje na zaslon za umjeravanje. Na ovom zaslonu potrebno je ručno pomaknuti vrata do najbližeg krajnjeg prekidača kako bi se utvrdila točna pozicija vrata.



Slika 5.3. Zaslon za umjeravanje

Nakon što je umjeravanje pojedinih vrata završeno pojavljuje se tipka 'Nastavi' te pritiskom na istu pokrećemo sljedeći zaslon.

Na ovom zaslonu biramo želimo li pokrenuti Ručni ili Automatski način rada.



Slika 5.4. Zaslona Ručno/Automatski



Slika 5.5. Napuštanje zaslona Ručno/Automatski

Ukoliko želimo napustiti ovaj zaslon odabiremo crvenu tipku u gornjem lijevom kutu koja nas pita kako dalje želimo postupiti.

5.2.2. Zaslon RUČNO

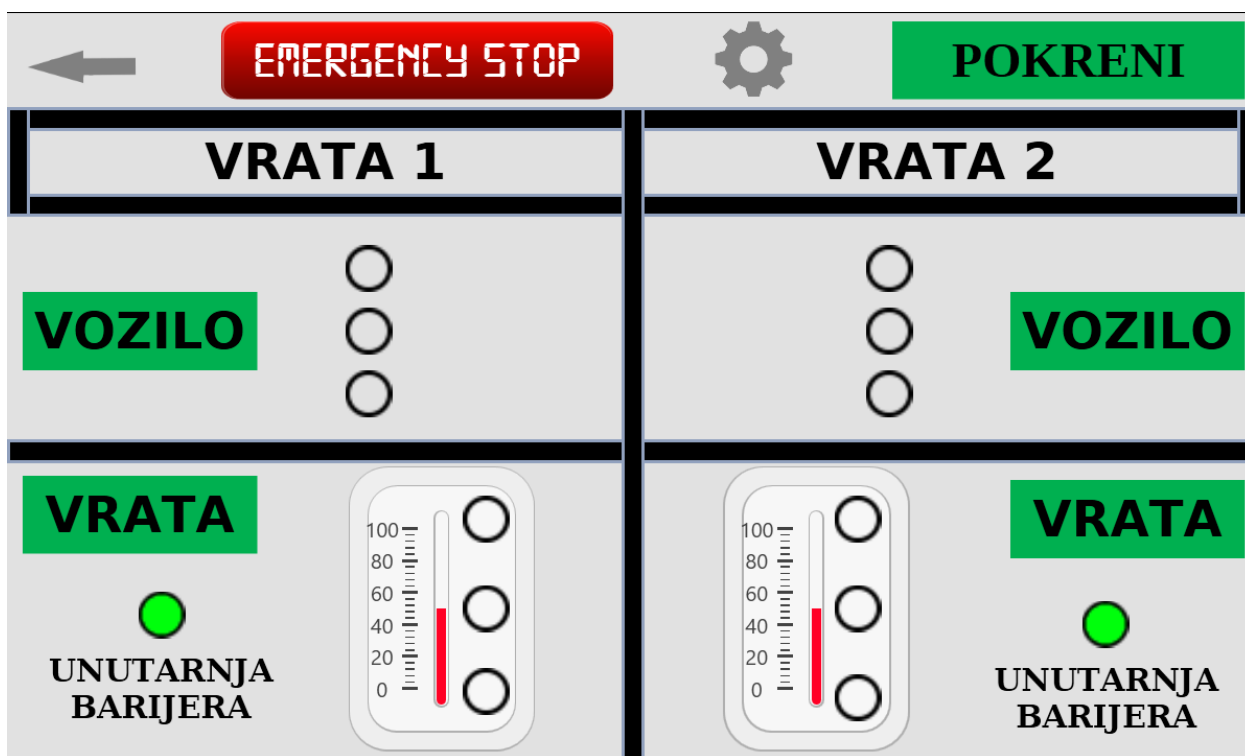
Na ovom zaslonu moguće je ručno upravljati vratima i semaforima. Zaslon je podijeljen na lijevu i desnu stranu za upravljanje lijevom i desnim vratima. Pritiskom na tipku MAX aktivira se otvaranje tih vrata do maksimalne visine, dok se onda pritiskom na tipku MIN aktivira zatvaranje vrata do kraja. Pritiskom i držanjem strelica vrata se kreću u željenom smjeru do onda dok se ne otpusti ta tipka. Tri prozirna kruga 'RAZINA VRATA' predstavljaju krajnje prekidače vrata i oni pozeleni kada vrata aktiviraju prekidače, a jedan zeleni krug predstavlja unutarnju barijeru pokraj vrata koji pocrveni kada je nešto ispod vrata. Pokraj tih krugova nalazi se skala koja nam otprilike pokazuje poziciju vrata prilikom otvaranja i zatvaranja izraženu u postotku. Tri prozirna kruga pod 'VISINA VOZILA' predstavljaju vanjske svjetlosne barijere. Pritiskom na simbol za semafor ručno se uključuje i isključuje semafor.



Slika 5.6. Zaslon Ručno

5.2.3. Zaslon AUTOMATSKI

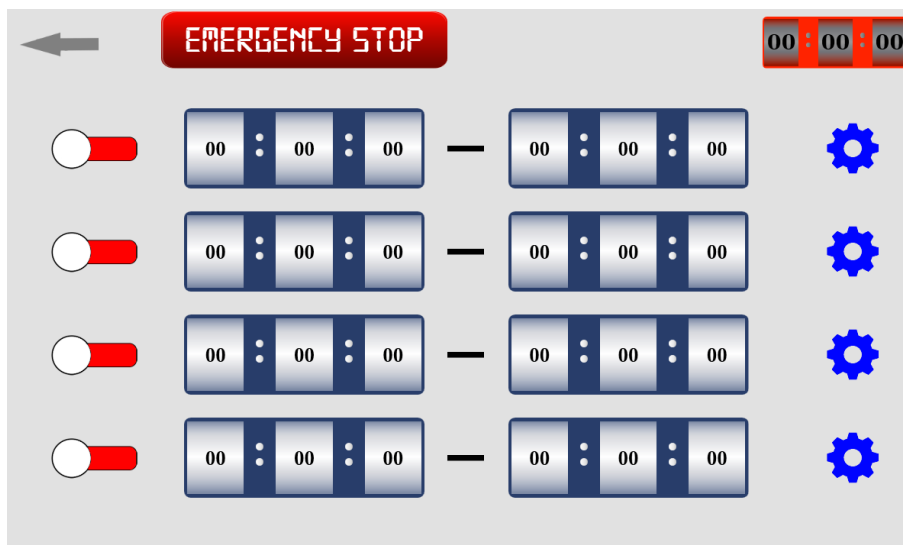
Na ovom zaslonu uglavnom se nalaze povratne informacije za vrijeme automatskog rada. Tri kružića pokraj oznake VOZILO predstavljaju visinu vozila koje ulazi, a četiri kružića kod VRATA imaju iste funkcije kao i oni na zaslonu RUČNO. Pritiskom na strelicu u gornjem lijevom kutu vraćamo se na prethodni zaslon. Tipkom pokreni pokreće se automatski rad po parametrima postavljenima u postavkama kojim se pristupa pomoću znaka za postavke gore u sredini zaslona. Tipka EMERGENCY STOP prebacuje nas na zaslon za hitno zaustavljanje te na tom zaslonu dalje biramo kako ćemo postupiti. Kada je aktivna tipka POKRENI ne može se pristupiti postavkama niti izaći sa ovog zaslona strelicom unatrag.



Slika 5.7. Zaslon Automatski

5.2.4. Postavke

U programu je moguće podesiti 4 različitih pod-programa otvaranja kao i vrijeme kada se svaki od njih odvija. U sredini se nalaze prozori u kojima se odabire raspon vremena odvijanja pojedinog pod-programa. Sa lijeve strane se pritiskom na tipke aktivira taj program, a s desne se nalaze postavke svakog programa za postavljanje parametara načina odvijanja programa. U gornjem desnom kutu nalazi se trenutno stvarno vrijeme.



Slika 5.8. Postavke

Ukoliko se dva ili više programa podudaraju u odabranim vremenima javlja se skočni prozor koji nas obavještava da je došlo do greške.



Slika 5.9. Greška u postavkama

5.2.5. Postavke pojedinih programa

U ovim postavkama odabire se koje dane u tjednu program radi i način rada programa. Parametri rada su sljedeći:

1. Smjer propuštanja može biti samo od smjera vrata 1 prema vratima 2, obrnuto, ili se može propuštati u oba smjera.
2. Otvaranje se može podesiti na otvaranje do potrebne visine za prolaz vozila ili do maksimuma.
3. Način otvaranja vrata može biti Istovremeno, što znači da se otvaraju i zatvaraju oba vrata istovremeno, ili Sekvencijski, što znači da se prvo otvaranju pa zatvaraju jedna vrata i nakon njih tako druga vrata.

EMERGENCY STOP A1

Ponedjeljak

Utorak

Srijeda

Cetvrtak

Petak

Subota

Nedjelja

Smjer propustanja:
Samo od 1 prema 2

Otvaranje do:
Visine vozila

Otvaranje vrata:
Sekvencijski

Vrijeme cekanja: SS s

Zatvaranje vrata:
Nakon prolaska vozila SS s

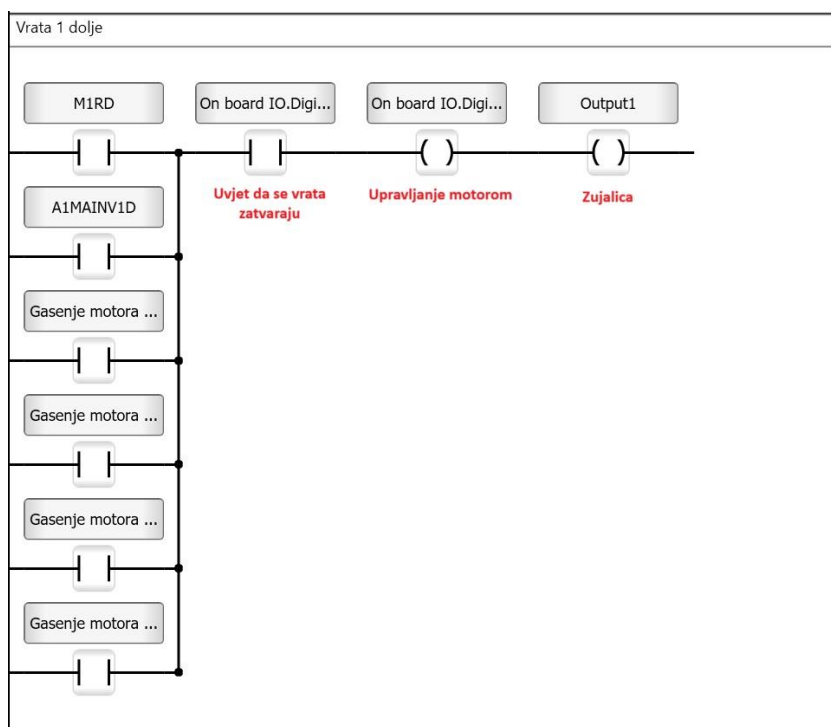
Slika 5.10. Postavke pod-programa Automatskog rada

5.3. Ladder program

U ladder programiranju program se prikazuje kao grafički dijagram stvarnog strujnog kruga. Ladder logika koristi se za razvoj softvera za programibilne logičke kontrolere koji se koriste u industrijskim kontrolnim aplikacijama. Naziv se temelji na zapažanju da programi u ovom jeziku nalikuju ljestvama (ladder), s dvije okomite tračnice i nizom vodoravnih prečki između njih.

5.3.1. Program Main

Prilikom uključanja PLC-a najprije se uključuje program Main iz kojeg se kasnije po potrebi prizivaju ostali pod-programi. Izlazne varijable kao npr. aktiviranje motora 1 ne mogu se nalaziti na više mjesta u programu, pa se u Mainu uglavnom nalaze funkcije za upravljanje motora, zujalice, semafora, a u ostalim pod-programima koristi se pomoćni bit koji se onda postavlja u Main da aktivira željenu funkciju.

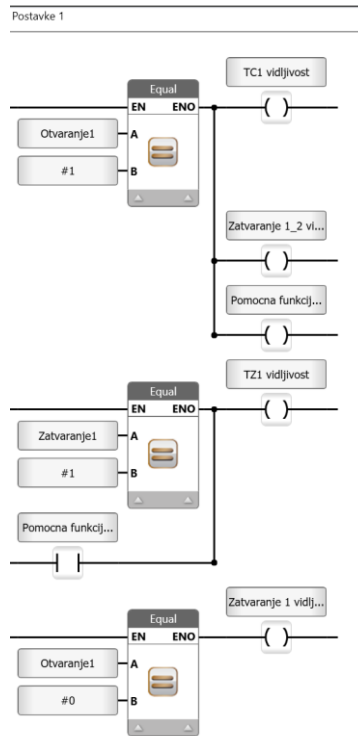


Slika 5.11. Upravljanje motorom

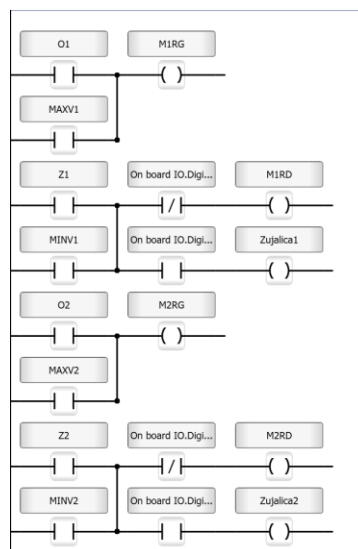
U ovom primjeru vidimo zatvaranje vrata 1. Upravljanje tog motora nalazi se samo u ovome djelu programa a lijevo vidimo pomoćne varijable za aktivaciju te varijable koji se nalaze u ostalim pod-programima.

5.3.2. Pod-programi Ručno i HMI

U programu HMI nalaze se funkcije vezane uz zaslon, uglavnom one koje se aktiviraju pritiskom na određene tipke na zaslonu. U programu ručno nalaze se kontrole sa zaslona Ručno koje onda u Mainu pokreću motore i semafore.



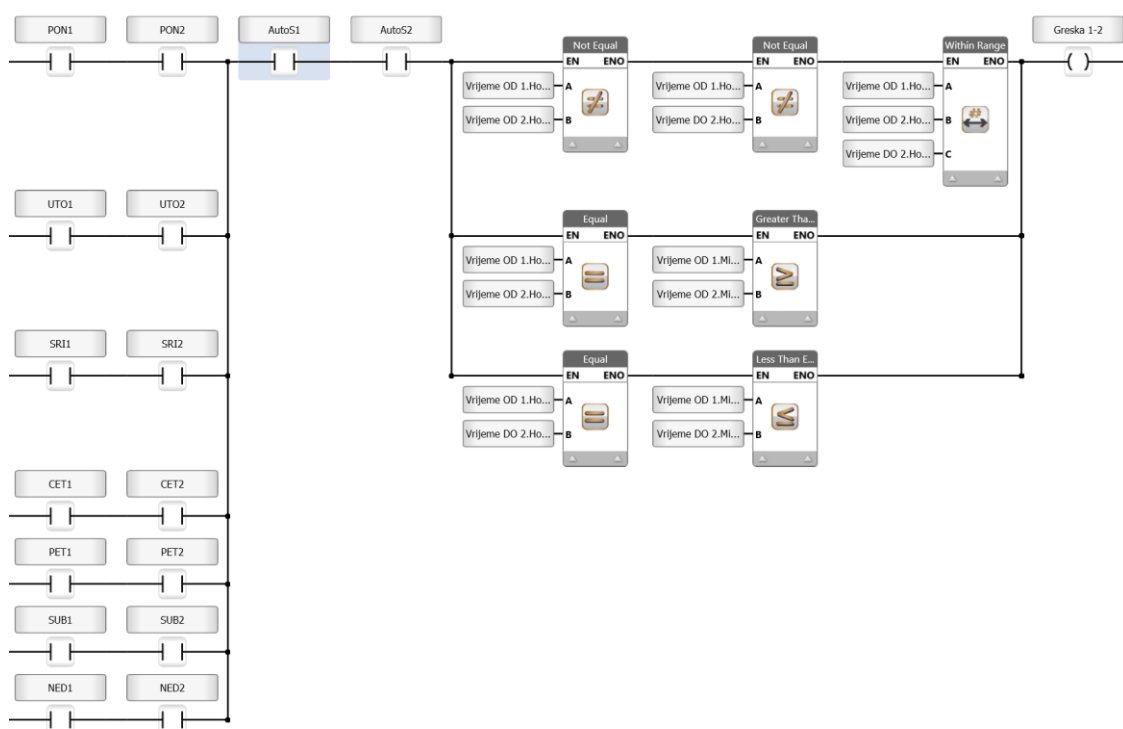
Slika 5.12. Program HMI



Slika 5.13. Program Ručno

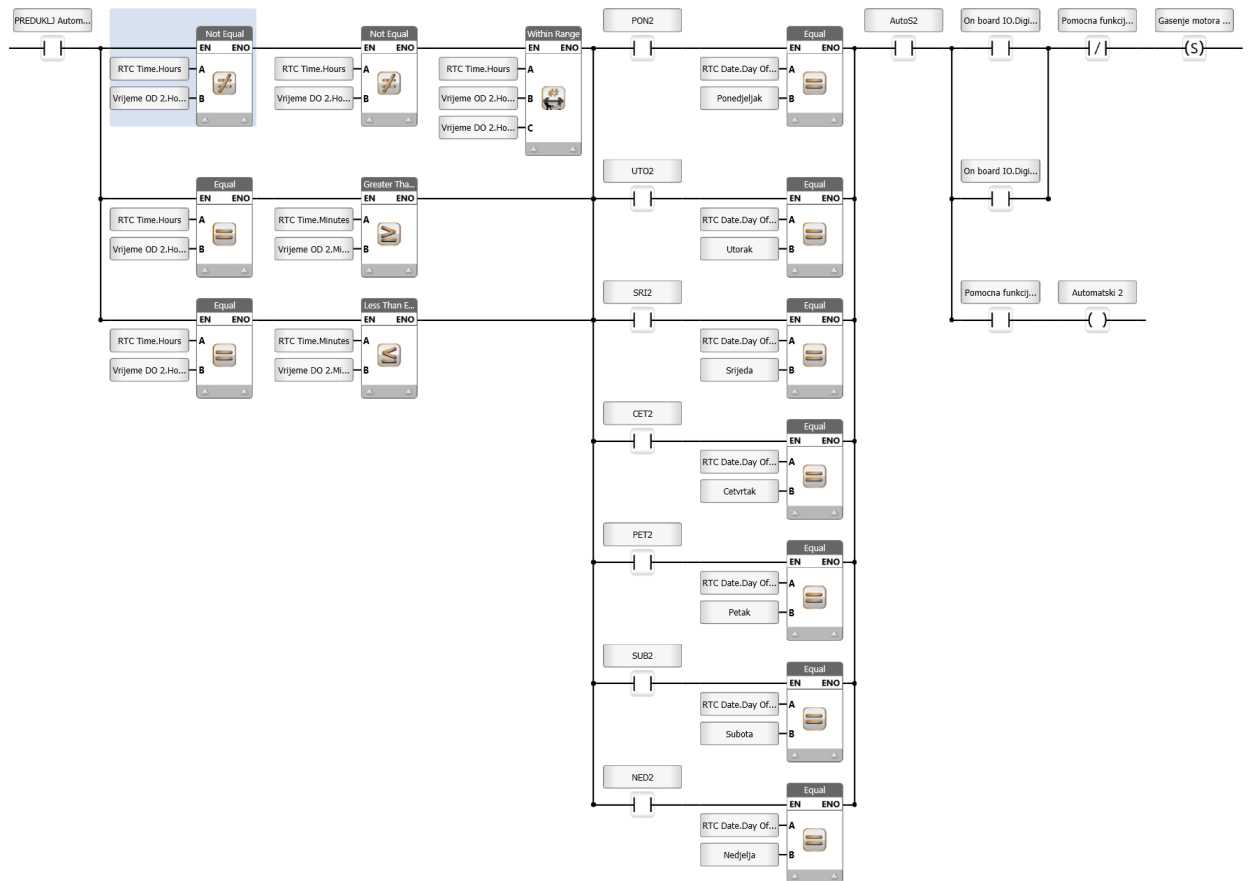
5.3.3. Dijelovi Automatskog rada

Automatski način rada sastoji se od četiri dijela. Prvi program koji se odvija je Automatski – Greška. U njemu se provjerava preklapaju li se vremena automatskih programa. Način na koji se to izvodi je taj da se prvo uspoređuje poklapaju li se dani u tjednu dvoje programa, te nakon toga poklapa li se početak jednog programa sa intervalom vremena drugog. Za svaki program potrebno je provjeriti nalazi se li njegovo početno vrijeme u intervalu vremena ostala 3 pod-programa što znači da tu usporedbu treba ponoviti sveukupno 12 puta.



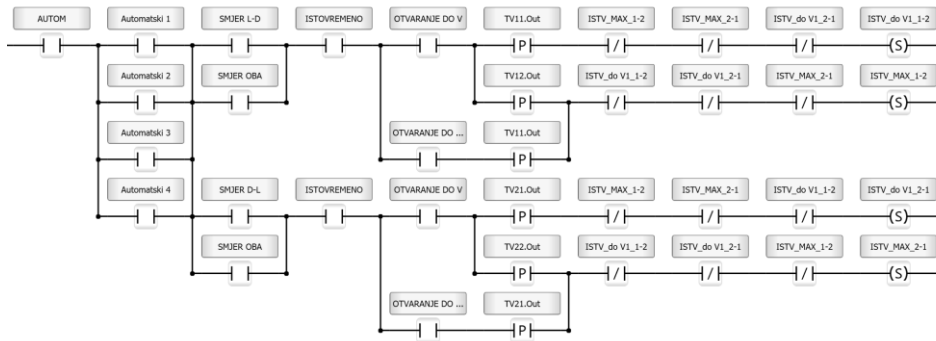
Slika 5.14. Program za grešku između pod-programa A1 i pod-programa A2

Pod-program Automatski PRED služi za uključivanje željenog načina rada. Za svaki pod-program najprije se uspoređuje je li trenutno vrijeme unutar postavljenog intervala vremena za rad tog pod-programa. Nakon toga provjerava se za koje dane je odabrano da se odvija program, te se uspoređuje trenutni dan u tjednu sa željenim. Prije pokretanja samog rada, odvija se kratki pred program u kojem se, ako već nisu, vrata spuštaju u zatvoreni položaj i tek nakon što je taj uvjet ispunjen nastavljamo na odvijanje programa.

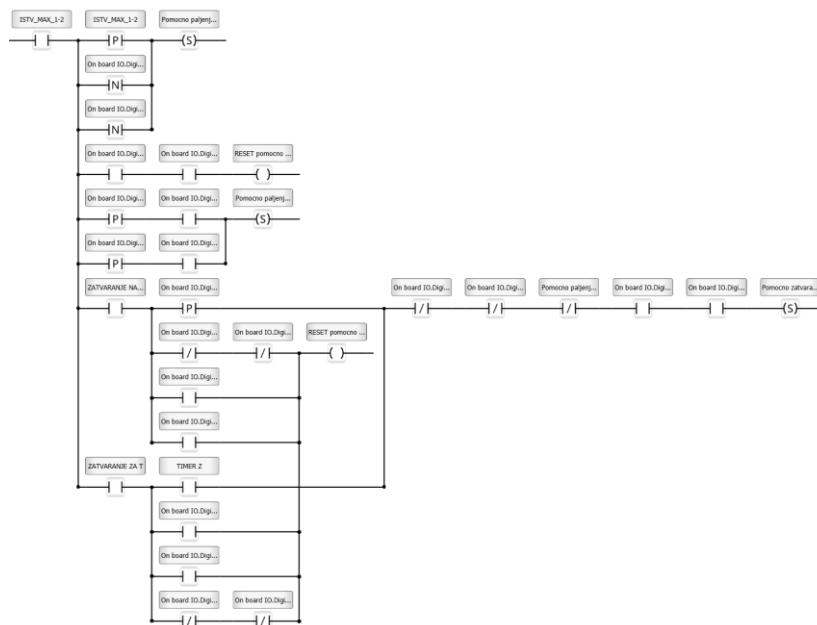


Slika 5.15. Program za spuštanje motora prije aktivacije automatskog rada

Nakon toga kreće rad pred-programa Automatski. U njemu se odvija sve od selekcije tipa otvaranja vrata, pa do upravljanja motorima i sensorima. U početku programa (SLIKA) vidimo kako se odabire koja vrsta otvaranja je će se odvijati ukoliko se ispune određeni parametri. Svaka vrsta otvaranja pokreće svoj program (SLIKA) koji otvara i zatvara motore po parametrima.



Slika 5.16. Program za selekciju načina istovremenog rada



Slika 5.17. Program za odvijanje istovremenog načina rada

Istovremeno sa Automatski, odvija se i program Automatski 1/2/3/4. U njemu se nalaze svi različiti parametri koji se izmjenjuju u pod-programa. Kako ne bismo imali po 4 slična programa za svaki pod-program posebno, imamo samo jedan takav (Automatski), a u njemu se aktiviraju parametri koji se izmjenjuju parametri koji se nalaze u ovom pod-programu.

6. Testiranje i greške tokom izrade

Nakon svakog koraka izrade provjerena je točnost obavljenog rada. U većini slučajeva svaki dio programa testirao se više puta radi otklanjanja grešaka ili otkrivanja novih grešaka. Zbog jeftinih releja niske kvalitete jedan od releja prestao je raditi. Greška je pronađena koristeći multimeter. Osim otkrivanja grešaka, testiranjem se utvrđuju svi mogući 'scenariji' radi kojih bi moglo doći u greške u programu ili na koje se uopće nije mislilo tokom izrade programa. Prolazak vozila kroz vrata simuliran je komadom drva ili prolaskom ruke ispred senzora. Puno vremena uloženo je bilo u testiranje Sekvencijskog načina otvaranja gdje se često javljala greška kod pokretanja drugih vrata. Radi većeg broja mogućih scenarija tijekom rada programa potrebno je bilo koristiti veći broj pomoćnih varijabli koji je znatno otežao praćenje odvijanja programa u online modu kada je PLC povezan sa računalom. Za točnu izvedbu programa potrebno je objektom ili rukom, koji nam simuliraju vozilo, proći kroz sve barijere kroz koje bi vozilo prošlo u stvarnosti.

7. Zaključak

Automatizirani sustavi upravljani PLC uređajima znatno su poboljšali načine izvođenja proizvodnih procesa. Osim njihove učinkovitosti i pouzdanosti, oni proces proizvodnje čine fleksibilnim prema različitim parametrima i situacijama koje proizvodnja zahtjeva, te je rad u proizvodnji bez takvih uređaja i sustava danas nezamisliv. Maketa izrađena u ovom radu jednostavne je konstrukcije tako da omogućava laku zamjenu dijelova ukoliko dođe do kvara. Električni dijelovi su jeftini i u pravom projektu bi se koristili skuplji i pouzdaniji dijelovi, te bi se umjesto IC emitera i recivera koristili ultrazvučni ili neki drugi senzori. Program se može podesiti po potrebnim parametrima i lako se može reprogramirati u druge svrhe, a uz više vremena i truda može se dodati još više različitih parametara i pod-programa. U ovom radu utvrđeno je znanje programiranja Unitronics PLC uređaja kao i korištenje ručnog alata i montaža elektroničkih elementi.

8. Literatura

- [1] <https://www.ibm.com/topics/automation>
- [2] <https://www.progressiveautomations.com/blogs/news/the-evolution-of-automation>
- [3] <https://ba.canbosensor.com/presence-sensor/light-safety-curtain/through-beam-safety-light-barrier-for-shutter.html>
- [4] <https://www.unitronicsplc.com/software-unilogic-for-programmable-controllers/>
- [5] <https://www.unitronicsplc.com/programmable-controllers-introduction/>

Popis slika

Slika 1.1. PLC uređaj	1
Slika 3.1. Konstrukcija	4
Slika 3.2. Mehanizam vrata	4
Slika 3.3. Kutnici montirani na vrata	4
Slika 3.4. Motor montirani na kutnike	4
Slika 3.5. Svjetlosne barijere	5
Slika 3.6. Kutija za PLC	8
Slika 4.1. Linearni aktuator – izvučeni položaj.....	6
Slika 4.2. Relejna ploča	7
Slika 4.3. Napajanje MEAN WELL HDR-30-24	8
Slika 4.4. Napajanje MEAN WELL HDR-15-24	8
Slika 4.5. Napajanje AIXXCO 5V.....	8
Slika 4.6. Mikroprekidači	9
Slika 4.7. IC Emiter i Reciever	10
Slika 4.8. Semafor	11
Slika 4.9. El. Shema spajanja PLC-a	12
Slika 4.10. El. Shema spajanja Motora	12
Slika 4.11. El. Shema spajanja IC barijera	13
Slika 4.12. El. Shema spajanja Semafora	13
Slika 4.13. Tablica ulaza i izlaza PLC-a	14
Slika 5.1. PLC UNITRONICS US5 – B10 – RA28	15
Slika 5.2. Početni zaslon	16
Slika 5.3. Zaslon za umjeravanje	16
Slika 5.4. Zaslon Ručno/Automatski	17
Slika 5.5. Napuštanje zaslona Ručno/Automatski.....	17
Slika 5.6. Zaslon Ručno	18
Slika 5.7. Zaslon Automatski	19
Slika 5.8. Postavke	20
Slika 5.9. Greška u postavkama	20
Slika 5.10. Postavke pod-programa Automatskog rada	21
Slika 5.11. Upravljanje motorom	22
Slika 5.12. Program HMI	23

Slika 5.13. Program Ručno	23
Slika 5.14. Program za grešku između pod-programa A1 i pod-programa A2	24
Slika 5.15. Program za spuštanje motora prije aktivacije automatskog rada	25
Slika 5.16. Program za selekciju načina istovremenog rada	26
Slika 5.17. Program za odvijanje istovremenog načina rada	26



IZJAVA O AUTORSTVU

Završni/diplomski rad isključivo je autorsko djelo studenta koji je isti izradio te student odgovara za istinitost, izvornost i ispravnost teksta rada. U radu se ne smiju koristiti dijelovi tuđih radova (knjiga, članaka, doktorskih disertacija, magistarskih radova, izvora s interneta, i drugih izvora) bez navođenja izvora i autora navedenih radova. Svi dijelovi tuđih radova moraju biti pravilno navedeni i citirani. Dijelovi tuđih radova koji nisu pravilno citirani, smatraju se plagijatom, odnosno nezakonitim prisvajanjem tuđeg znanstvenog ili stručnoga rada. Sukladno navedenom studenti su dužni potpisati izjavu o autorstvu rada.

Ja, Leon Petrić (ime i prezime) pod punom moralnom, materijalnom i kaznenom odgovornošću, izjavljujem da sam isključivi autor/ica završnog/diplomskog (obrisati nepotrebno) rada pod naslovom Izpada motokicla autom. sustava zadržanih vrata (upisati naslov) te da u navedenom radu nisu na nedozvoljeni način (bez pravilnog citiranja) korišteni dijelovi tuđih radova.

LEON PETRIĆ Student/ica:
(upisati ime i prezime)

L Petrić

(vlastoručni potpis)

Sukladno čl. 83. Zakonu o znanstvenoj djelatnosti i visokom obrazovanju završne/diplomske radove sveučilišta su dužna trajno objaviti na javnoj internetskoj bazi sveučilišne knjižnice u sastavu sveučilišta te kopirati u javnu internetsku bazu završnih/diplomskih radova Nacionalne i sveučilišne knjižnice. Završni radovi istovrsnih umjetničkih studija koji se realiziraju kroz umjetnička ostvarenja objavljuju se na odgovarajući način.

Sukladno čl. 111. Zakona o autorskom pravu i srodnim pravima student se ne može protiviti da se njegov završni rad stvoren na bilo kojem studiju na visokom učilištu učini dostupnim javnosti na odgovarajućoj javnoj mrežnoj bazi sveučilišne knjižnice, knjižnice sastavnice sveučilišta, knjižnice veleučilišta ili visoke škole i/ili na javnoj mrežnoj bazi završnih radova Nacionalne i sveučilišne knjižnice, sukladno zakonu kojim se uređuje znanstvena i umjetnička djelatnost i visoko obrazovanje.