

Uvod u projektiranje tehnologije zavarivanja, zavarljivost i ispitivanje zavarenih spojeva

David, Valentino

Undergraduate thesis / Završni rad

2016

Degree Grantor / Ustanova koja je dodijelila akademski / stručni stupanj: **University North / Sveučilište Sjever**

Permanent link / Trajna poveznica: <https://um.nsk.hr/um:nbn:hr:122:238981>

Rights / Prava: [In copyright](#) / [Zaštićeno autorskim pravom.](#)

Download date / Datum preuzimanja: **2025-02-20**



Repository / Repozitorij:

[University North Digital Repository](#)





**Sveučilište
Sjever**

Završni rad br. 174/PS/2016

**Uvod u projektiranje tehnologije zavarivanja, zavarljivost i
ispitivanje zavarenih spojeva**

Valentino David, 4148 - 601

Varaždin, travanj 2016. godine



Sveučilište Sjever

Odjel za Proizvodno strojarstvo

Završni rad br. 174/PS/2016

Uvod u projektiranje tehnologije zavarivanja, zavarljivost i ispitivanje zavarenih spojeva

Student

Valetnino David, 4148 - 601

Mentor

Marko Horvat, dipl. ing.

Varaždin, travanj 2016. godine

Prijava završnog rada

Definiranje teme završnog rada i povjerenstva

ODJEL	Odjel za proizvodno strojarstvo		
PRISTUPNIK	Valentino David	MATIČNI BROJ	4148/601
DATUM	14.04.2016.	KOLEGIJ	Tehnologija III
NASLOV RADA	Uvod u projektiranje tehnologije zavarivanja, zavarljivost i ispitivanje zavarenih spojeva		
NASLOV RADA NA ENGL. JEZIKU	Introduction to welding technology design, weldability and testing of welded joints		
MENTOR	Marko Horvat, dipl.ing.	ZVANJE	predavač
ČLANOVI POVJERENSTVA	1. Veljko Kondić, mag. ing. mech., predavač		
	2. Marko Horvat, dipl.ing., predavač		
	3. mr.sc. Zlatko Botak, viši predavač		
	4. _____		
	5. _____		

Zadatak završnog rada

BROJ	174/PS/2016
OPIS	Postupak spajanja materijala jedna je od temeljnih grana strojarstva, a postupak zavarivanja jedna od dominantnih metoda nerastavljivog spajanja. Kvalitetan zavareni spoj osigurava se kroz poznavanje zavarljivosti materijala, pravilno projektiranje tehnologije zavarivanja te završne kontrole i ispitivanja zavarenog spoja.
	U Završnom radu je potrebno:
	<ul style="list-style-type: none">• obraditi osnovnu problematiku zavarljivosti različitih grupa materijala• klasificirati osnovne pogreške u zavarenim spojevima i navesti neke od metoda ispitivanja• opisati najčešće korištene nerazorne metode ispitivanja zavarenih spojeva• objasniti osnovne pojmove iz projektiranja tehnologije zavarivanja: verifikacija zavarivača i verifikacija postupka zavarivanja• u zaključku dati osvrt na teme Završnog rada

ZADATAK URUČEN

21.4.2016.



Predgovor

Zahvaljujem se svima koji su mi pomogli u izradi završnog rada, mentoru Marku Horvatu na stručnoj pomoći i savjetima tijekom izvođenja ovog rada. Također, zahvaljujem se obitelji, prijateljima i kolegama na strpljenju i potpori tijekom dosadašnjeg studiranja i izrade ovog završnog rada. Želim se zahvaliti i susretljivim djelatnicima poduzeća Promming d.o.o Čakovec, na ustupljenim materijalima, pomoći i vremenu.

Sažetak

Tema završnog rada je zavarljivost materijala, odnosno kvaliteta zavarenih spojeva i verifikacija istih. U početnom djelu opisuje se zavarljivost čelika (nelegiranih, niskolegiranih, visokolegiranih i raznovrsnih čelika). Također, spominje se i zavarljivost obojenih metala (aluminij i bakar). U sljedećem poglavlju razrađena je problematika verifikacije postupaka zavarivanja i verifikacija zavarivača. Četvrto poglavlje obrađuje tematiku pogrešaka u zavarenim spojevima. Nastanak hladnih pukotina i metode ispitivanja hladnih pukotina (Implant, Tekken i CTS metoda) te nastanak toplih pukotina i metode ispitivanja toplih pukotina (Varestraint i Det Norske Veritas metoda). Zadnje poglavlje bazirano je metodama ispitivanja kvalitete zavarenih spojeva. Spomenuta je ultrazvučna, penetrantska i magnetska metoda ispitivanja zavara.

Ključne riječi: zavar, zavarivanje, zavareni spojevi, kvaliteta, čelik, verifikacija, hladne pukotine, tople pukotine, zavarivač, ispitivanje.

Abstract

The topic of the final work is Introduction to welding technology design, weldability and testing of welded joints. The first chapter describes the weldability of steel. The following describes weldability of aluminum and copper. In the next chapter is elaborated the issue of verification of welding procedures and welders verification. The fourth chapter is about welding defect. The occurrence of cold cracks and test methods of cold cracks (Varestraint and Det Norske Veritas method). The last chapter is about methods of testing the quality of welded joints. Mention is ultrasound, penetrant and magnetic method of welded joints.

Key words: weld, welding, welded joints, quality, steel, verification, cold cracks, hot cracks, welder, testing.

Popis korištenih kratica

Al	Aluminij, kemijski element
ASME	American society of mechanical engineers
C	Ugljik, kemijski element
Cr	Krom, kemijski element
Cu	Bakar, kemijski element
Mn	Mangan, kemijski element
Mo	Molibden, kemijski element
Ni	Nikal
P	Fosfor, kemijski element
PQR	Procedure Qualification Record
S	Titan, kemijski element
Si	Silicij, kemijski element
Ti	Bakar, kemijski element
To	Temperatura predgrijavanja
V	Vanadij, kemijski element
ZUT	Zona utjecaja topline
ZT	Zona taljenja
WPAR	Welding Procedure Approval Record
WPS	Welding Procedure Specification
γ	Stupanj protaljivanja

Sadržaj

1. UVOD.....	7
2. ZAVARLJIVOST ČELIKA I OBOJENIH METALA	10
2.1. ZAVARLJIVOST ČELIKA	10
2.1.1. Zavarljivost nelegiranih čelika	10
2.1.2. Zavarivanje niskolegiranih čelika i čelika otpornih na puzanje	12
2.1.3. Zavarivanje visokolegiranih čelika.....	13
2.1.4. Zavarivanje raznovrsnih čelika.....	14
2.2. ZAVARLJIVOST OBOJENIH METALA	18
2.2.1. Zavarljivost aluminija.....	18
2.2.2. Zavarljivost bakra	20
3. PROJEKTIRANJE TEHNOLOGIJE ZAVARIVANJA	21
3.1.1. Projektiranje i postupak verifikacije zavarivanja	21
3.1.2. SPZ / WPS dokumenti	23
3.1.3. PQR / WPAR dokumenti.....	28
3.2. VERIFIKACIJA ZAVARIVAČA	29
4. POGREŠKE U ZAVARENIM SPOJEVIMA.....	31
4.1. HLADNE PUKOTINE	33
4.1.1. Materijali skloni nastanku hladnih pukotina	35
4.1.2. Implant metoda	37
4.1.3. Tekken metoda	38
4.1.4. CTS (Control Thermal Severity)	39
4.2. TOPLE PUKOTINE	40
4.2.1. Mehanizam nastajanja toplih pukotina	41
4.2.2. Vareststraint metoda.....	43
4.2.3. Det Norske Veritas metoda.....	44
5. KONTROLA I ISPITIVANJE ZAVARENOG SPOJA.....	45
5.1. ULTRAZVUČNA KONTROLA ZAVARENOG SPOJA	47
5.1.1. Priprema za ispitivanje	48
5.1.2. Provjera korijena zavara	50
5.1.3. Izbor kuta sonde.....	52
5.1.4. Ispitivanje tijela zavara	53

5.1.5.	Otkrivanje pogrešaka poprečnih na središnju os zavara.....	54
5.1.6.	Izvještaj o pogreškama	54
5.1.7.	Kontrola uzdužno i spiralno zavarenih spojeva cijevi.....	55
5.2.	PENETRANTSKA METODA ISPITIVANJA ZAVARA.....	56
5.2.1.	Čišćenje i odmašćivanje površine.....	56
5.2.2.	Nanošenje penetranta.....	57
5.2.3.	Uklanjanje penetranta	57
5.2.4.	Nanošenje razvijачa	57
5.2.5.	Pregled indikacija	58
5.3.	MAGNETSKA METODA ISPITIVANJA ZAVARA.....	59
6.	ZAKLJUČAK.....	62
7.	LITERATURA	63

1. Uvod

Postupak spajanja materijala jedna je od temeljnih grana strojarstva. Tehnike spajanja materijala mogu se podijeliti u dvije skupine [1]:

Rastavljivo spajanje:

- Vijak i matica
- Klin
- Pero
- Zatik
- Stezni spoj – dosjed

Nerastavljivo spajanje:

- Zavarivanje
- Lemljenje
- Lijepljenje
- Spajanje deformiranjem materijala

Iz zadnje podjele vidljivo je da zavarivanje, koje je tema ovog završnog rada, spada u nerastavljivo spajanje materijala. Zavarivanje je zapravo spajanje dvaju ili više, istorodnih ili raznorodnih materijala, taljenjem ili pritiskom, sa ili bez dodavanja dodatnog materijala, na način da se dobije homogeni zavareni spoj. Kako je zavarivanje nerastavljivo spajanje materijala, vrlo je bitna kvaliteta samog zavara.

Puno različitih faktora utječe na čvrstoću zavara i materijala oko njega [1]:

- Odabir postupka zavarivanja
- Količina i koncentracija ulazne topline
- Zavarljivost osnovnog materijala
- Dodatni materijal elektrode
- Vrsta obloge
- Geometrija zavarenog spoja
- Međudjelovanje svih tih faktora

„Zavarljivost je temeljni pojam u zavarivačkoj tehnologiji, a odnosi se kako na osnovni tako i na dodatni materijal, tako i na zavarivani proizvod ili strukturu, parametre, režim i postupak zavarivanja. Zavarljivost je teško točno odrediti. Može se reći da je zavarljivost svojstvo zavarivanog metala koje pokazuje da se određenim postupkom zavarivanja može ostvariti homogeni spoj, koji će udovoljiti predviđenim uvjetima i vijeku uporabe zavarenog proizvoda ili strukture“ [1]. Nema opće zavarljivost nekog proizvoda. Zavarljivost se mora utvrditi za svaki pojedini postupak zavarivanja, dodatni materijal, vrstu spoja, predviđenu namjenu proizvoda ili strukture, odnosno za svaki slučaj zavarivanja posebno.

Zavarljivost je komparativno svojstvo. Uspoređuje se zavarljivost dva ili više materijala uz primjenu iste ili različitih tehnologija zavarivanja. Ocjena je najčešće kvalitativna (zadovoljavajuća / ne zadovoljavajuća), ali može biti i kvantitativna (kada postoji dovoljan broj eksperimentalno dobivenih podataka o svojstvima zavarenih spojeva i svojstvima osnovnog materijala obzirom na dominantni otkaz/otkaze zavarenih spojeva). Dominantnim se otkazom smatra onaj otkaz kojemu pripada najveća vjerojatnost pojavljivanja u eksploataciji [1]. Na slici 1.1 se vidi kako na zavarljivost elementa konstrukcije utječu tri glavna uzroka.



Slika 1.1 Zavarljivost elementa konstrukcije [1]

Zavarljivost se može razmatrati na tri osnovna nivoa [1]:

- Operativna zavarljivost – cilj je istraživanje ponašanja materijala pri taljenju, te mogućnosti dobivanja kvalitetnog zavarenog spoja sa ili bez primjene operativnih vještina.
- Metalurška ili lokalna zavarljivost – cilj je istraživanje transformacija osnovnog materijala i materijala zavarenog spoja, koje su posljedica toplinskog ciklusa zavarivanja.

- Konstrukcijska ili opća zavarljivost – cilj je istraživanje ponašanja zavarenog spoja na zavarenoj konstrukciji.

Prvi korak kod istraživanja zavarljivosti nekog materijala je pretraživanje dostupnih baza podataka, poput arhiva tehnologija zavarivanja tvrtke, različitih znanstvenih časopisa, stručnih radova i drugo. Poželjno je korištenje različitih eksperimentalno – iskustvenih formula uz određena ograničenja (određeni materijali, određene vrijednosti sadržaja kemijskih elemenata, određene debljine i mehanička svojstva, stanje isporuke). Na takav se način može približno odrediti koje se teškoće mogu očekivati pri zavarivanju, imajući u vidu i poznate uvjete eksploatacije zavarenih spojeva, te zahtjeve za kvalitetu. [1]

Drugi korak je provođenje različitih pogonskih ispitivanja koja prethode verifikaciji postupka zavarivanja. Budući da se zavarivanjem spaja veliki broj istorodnih, ali i raznorodnih materijala, pristupi ispitivanju zavarljivosti imaju određenih sistematskih sličnosti, ali i praktičnih različitosti. Tako se zavarljivost materijala (istorodnih i raznorodnih) detaljnije obrazlaže posebno za svaku grupu materijala. [1]

2. Zavarljivost čelika i obojenih metala

2.1. Zavarljivost čelika

Čelik je legura željeza i ugljika (2,06%). Gotovo sva količina proizvedenog sirovog željeza iz visoke peći prerađuje se u čelik, jer su njegova mehanička svojstva puno bolja od mehaničkih svojstva željeza.

Karakteristike čelika su sljedeće [1]:

- Velika čvrstoća
- Velika tvrdoća
- Žilavost
- Mogućnost lijevanja
- Mehanička obrada
- Elastičnost

Podjela čelika [1]:

- Prema postupku proizvodnje (Bessemerov, Thomasov, LD, Siemens - Martenov i Elektro postupak)
- Prema kemijskom sastavu (Ugljični i legirani čelici)
- Prema namjeni (konstrukcijski i alatni čelici)
- Prema mikro strukturi (feritni, perlitni, matrenzitni, ledeburitni i austenitni čelici)
- Prema načinu prerade (sirovi, lijevani, valjani, kovni, vučeni čelici)

Budući da u velikoj mjeri povećava tvrdoću i čvrstoću čelika, ugljik ima odlučujući utjecaj na njegovu zavarljivost. Sa stajališta zavarivanja poželjno je imati što niži sadržaj ugljika u čeliku.

2.1.1. Zavarljivost nelegiranih čelika

Glavni element kod izrade mnogih konstrukcija u praksi je upravo nelegirani čelik, zbog svojih pogodnih svojstava. Najvažniji prateći element kod nelegiranih konstrukcijskih čelika je ugljik. Njegov se sadržaj kreće u granicama 0.1 – 0.6 %. Sadržaj ostalih pratećih elemenata se orijentacijski kreće do : 0.5% Si (Silicij), 0.1 Al (Aluminij), 0.8 Mn (Mangan), 0.1% Ti (Titan), 0.05% S (Sumpor), 0.25 Cu (Bakar) (iz otpada pri dobivanju čelika), 0.05 P (Fosfor). [2]

Za dobro zavarljive čelike se smatraju oni koji sadrže $C < 0.25\%$. Za čelike s $C > 0.25\%$ je zavarljivost uvjetna, pa je potrebno provoditi određene mjere da se smanji vjerojatnost pojave pukotina i da se postignu zadovoljavajuća svojstva.

Potrebne mjere za kvalitetno zavarivanje nelegiranih konstrukcijskih čelika su sljedeće:

1. Predgrijavanje

Na temperaturu predgrijavanja utječe osim postotka ugljika i sadržaj ostalih elemenata, debljina stjenke, upetost i sadržaj difuzijskog vodika, pa treba dodatno korigirati temperaturu predgrijavanja. [2]

Tablica 2-1 Temperatura predgrijavanja pri zavarivanju nelegiranih čelika [2]

C, %	To, °C
0.20 – 0.30	100 – 150
0.30 – 0.45	150 – 275
0.45 – 0.8	275 - 425

2. Zavarivati s većim unošenjem topline

To se postiže manjom brzinom zavarivanja, jačom strujom, većim promjerom elektrode ili poprečnim osciliranjem. Rezultat je smanjenje zakaljivanja, odnosno tvrdoće ZUT i ZT, manja vjerojatnost pojave hladnih pukotina. Većim unošenjem topline se postiže isto djelovanje na brzinu hlađenja kao predgrijavanjem. [2]

3. Primjena bazičnih elektroda

Daju veću istezljivost i udarnu žilavost, pa time i manju mogućnost pojave pukotina. [2]

4. Oblikovanje konstrukcije

Potrebno je smanjiti upetost, debljinu i diskontinuitete (koncentraciju naprezanja). Sadržaj S i P mora biti što manji. Obično se ograničava sadržaj na 0.05% P i 0.05 S. Današnji čelici sadrže obično ispod 0.035% P i isto toliko S, pa se može postaviti ova vrijednost kao maksimalna dozvoljena za dobru zavarljivost. Posebnim rafiniranjem je moguće smanjiti sadržaj S na najviše 0.001% S. Ovakvi čisti čelici su otporni na pojavu toplih pukotina zbog korozije uz naprezanje i na trganje u slojevima. [2]

2.1.2. Zavarivanje niskolegiranih čelika i čelika otpornih na puzanje

Ova grupa čelika predviđena je za rad na visokim temperaturama u parnim kotlovima, turbinama, rafinerijama nafte i drugim postrojenjima gdje se traži visoka čvrstoća na puzanje pri visokim temperaturama. Najčešće se ovi čelici koriste za cijevi, komore i posude pod tlakom. Ovi čelici postižu višu čvrstoću na visokim temperaturama legiranjem s 0.5 – 1.0 % Mo, 0.5 – 12 % Cr i 0.3 – 0.7 % V. Cr i Mo povećavaju prokaljivost, a Cr poboljšava otpor na oksidaciju pri visokim temperaturama, jer stvara zaštitni oksidni sloj na površini. [2]

Pomoću ekvivalenta ugljika se može procijeniti zavarljivost, koristi se formula Međunarodnog instituta za zavarivanje (IIW):

$$C_{ekv} = C + \frac{Mn}{6} + \frac{Cr + Mo + V}{5} + \frac{N + Cu}{15}$$

Zavarljivost i prokaljivost čelika s više legiranih dodataka se povećava, pa se tvrdoća ZUT i ZT povećava. Sklonost hladnim pukotinama ovih čelika u ZUT i ZT se povećava povećanjem sadržaja legiranih elemenata, povećanjem čvrstoće i tvrdoće. [2]

Za sprječavanje hladnih pukotina kod niskolegiranih čelika potrebno je sljedeće [2]:

1. Koristiti elektrode s niskim sadržajem difuzijskog vodika

Pečenje, sušenje i pravilno rukovanje elektrodama. U nekim slučajevima se preporučuje primjena austenitnih elektroda, posebno ako nije moguća naknadna toplinska obrada.

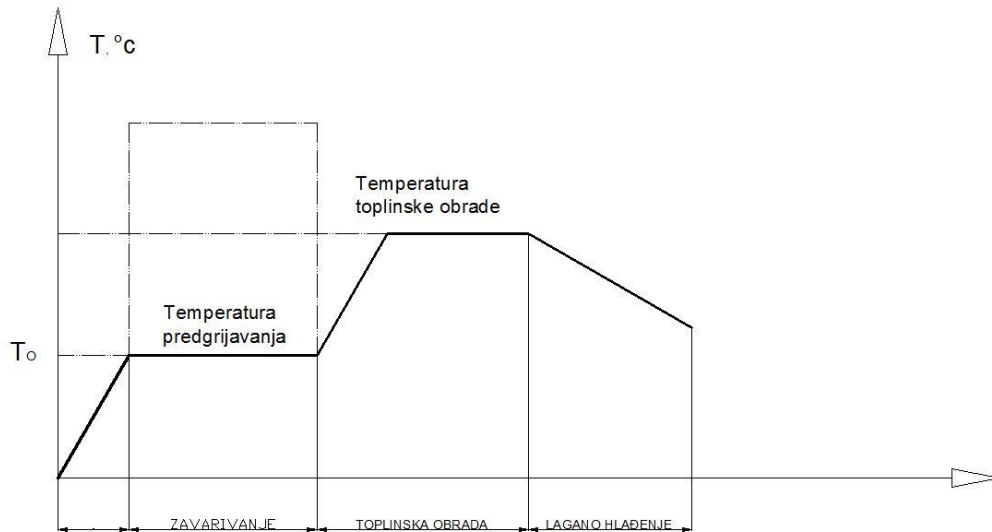
2. Predgrijavanje

Izbor odgovarajućeg toplinskog inputa i naknadna toplinska obrada. Predgrijavanje C – Mo čelika:

- do 10 mm debljine – nije potrebno predgrijavanje
- preko 10 mm debljine – predgrijavanje na 200 °C
- jače legirane materijale – predgrijavanje na 200 – 300 °C

Kod zavarivanja niskolegiranih čelika treba paziti na čistoću rubova, izbor i rukovanje dodatnim materijalom (suhe bazične elektrode), temperatura između prolaza ne smije biti visoka. Tehnika polaganja gusjenica „povlačenjem“ je bolja od „njihanja“, zato što smanjuje deformacije i daje bolju udarnu žilavost. [2]

Nakon zavarivanja uz predgrijavanje, ako je potrebna naknadna toplinska obrada, preporučuje se odmah dizati temperaturu od temperature predgrijavanja na temperaturu odžarivanja. Time se smanjuju troškovi ponovnog zagrijavanja, ali i opasnost pukotina pri hlađenju nakon zavarivanja i ponovnom zagrijavanju. [2]



Slika 2.1 Podizanje temperature na temperaturu toplinske obrade [2]

U praksi se podizanje temperature na temperaturu toplinske obrade čini, npr. kod cijevnih zavarenih spojeva pojačavanjem snage električnih ili indukcijskih grijača.

2.1.3. Zavarivanje visokolegiranih čelika

Čelici koji posjeduju sadržaj legirajućih elemenata veći od 4% spadaju u skupinu visokolegiranih čelika. Visoko legirane čelike može se podijeliti prema strukturi materijala dobivenoj hlađenjem na zraku nakon visoko temperaturnog zagrijavanja[3]:

- martenzitni čelici (meko martenzitni)
- martenzitno – feritni čelici
- austenitno – martenzitni čelici
- austenitno – feritni čelici
- feritni čelici
- austenitni čelici

Kod zavarivanja martenzitnih Cr – čelika (13% - 18% Cr) u praksi se koriste materijali s postotkom ugljika manjim od 0.15 %. Kod većih udjela ugljika može doći do hladnih pukotina i

zakaljivanja u zoni utjecaja topline što rezultira povećanjem tvrdoće, čvrstoće, pada duktilnosti i gubitka korozijske postojanosti. [3]

Za zavarivanje feritnih čelika (13% - 30 % Cr, manje od 0.1 % C) potrebno je koristiti sušene obložene elektrode i prašak, predgrijati na temperaturni raspon od 200 °C do 300 °C, osigurati minimalni unos topline *do* 1.5 kJ / mm zbog sprječavanja većih pogrubljenja te koristiti odgovarajuće austenitne dodatne materijale zbog pada žilavosti u području zavarenog spoja. [3]

Austenitni čelici su danas najraširenija grupa s gledišta primjene i proizvodnje, a karakterizira ih visoka duktilnost i niska čvrstoća. Danas se austenitni čelici smatraju relativno zavarljivim materijalima. Bez obzira na njihovu veliku otpornost prema koroziji, prilikom zavarivanja može se povećati osjetljivost prema koroziji u procjepu, pa može doći do toplih pukotina. [4]

Opći zahtjevi koje se preporučuju za dobivanje kvalitetnog zavarenog spoja austenitnih čelika [4]:

- izborom dodatnog materijali koji osigurava sadržaj δ – ferita čime se praktički otklanja opasnost od toplih pukotina
- potrebno dobro očistiti i odmastiti površine prije zavarivanja
- električni luk držati što kraćim
- bitna vrsta i čistoća zaštitnih plinova te njihova mješavina
- za tanke materijale nije potrebno predgrijavati, a za deblje je potrebno i to u temperaturnom rasponu od 100 ° C do 150 ° C
- među slojna temperatura do najviše 150 °C
- odabrati takve uvjete zavarivanja koji osiguravaju miješanje s osnovnim materijalom manjim od 35 %
- primjenjivati dodatne materijale sa što nižim postotkom ugljika
- koristiti način pripajanja, naprave za stezanja, redosljed zavarivanja zbog jakih deformacija
- ne smije se ravnati s plinskim plamenom jer može doći do pojave korozije
- čekić, četka moraju biti isključivo od nehrđajućeg Cr ili Cr – Ni čelika.

2.1.4. Zavarivanje raznovrsnih čelika

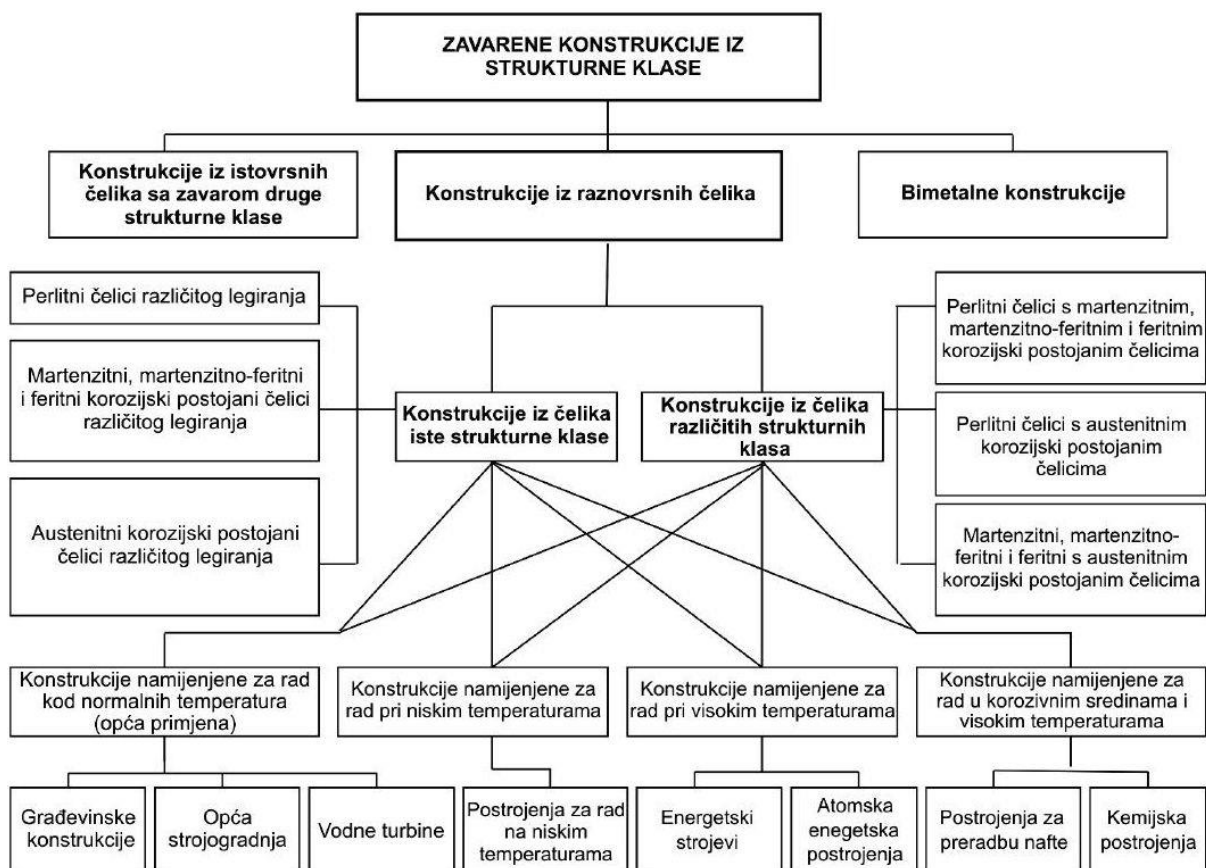
Zbog sve većih zahtjeva u postrojenjima, kod kojih su opreme izložene raznim mehaničkim, toplinskim naprezanjima te agresivnijim korozijskim okruženjima primjenjuju se u sve većim

količinama spojevi različitih materijala. U takvim postrojenjima zavarivanje je osnovni način spajanja te se zahvaljujući tome razvio problem zavarivanja raznorodnih čelika. [5]

Osim zavarivanja prisutno je i navarivanje, oblaganje – platiranje gdje je osnovna ideja osigurati mehaničku otpornost (nosivost) s pomoću jeftinijeg nisko ugljičnog (nelegiranog ili niskolegiranog) čelika, a površinu tog nosivog djela konstrukcije protiv kemijske agresije nerazdvojivo obložiti – platirati metalnim korozijski postojanim materijalom. [5,6]

„Za dobivanje kvalitetnog zavarenog spoja raznorodnih materijala vrlo je važan izbor dodatnog materijala, parametri zavarivanja i miješanja osnovnog materijala s dodatnim materijalom. Neki od problema koji se mogu pojaviti je migracija ugljika, toplinska naprezanja, krhkost navarenog sloja austenitnog čelika i ostalo. Zavarivanje raznorodnih čelika s različitim mikro strukturnim osnovama se izvodi bez problema, npr. martenzitni čelik s niskolegiranim feritom pri čemu se koristi standardni dodatni materijal. Prilikom zavarivanja martenzitnog čelika s austenitim čelikom, potrebno je koristiti dodatni materijal na bazi nikla“. [7]

Na sljedećoj slici prikazana je jedna od mogućih klasifikacija zavarenih konstrukcija iz raznovrsnih čelika [5].



Slika 2.2 Osnovna načela podjela zavarenih konstrukcija iz raznovrsnih čelika [5]

Navedene klasifikacije predstavljaju osnovne načine podjele zavarenih konstrukcija iz raznorodnih čelika. Naravno da je ovisno o posebnostima radnih uvjeta (temperatura, agresivnost okoliša) moguće unutar navedenih grupa provesti i daljnju klasifikaciju.

U primjenjive postupke zavarivanja za spajanje čelika različitih strukturnih vrsta ubrajaju se:

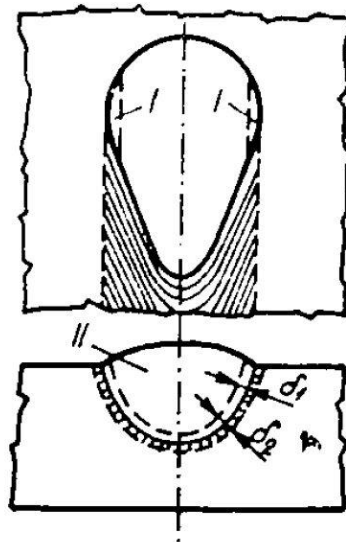
- Postupci zavarivanja taljenjem (REL, MIG, MIG praškom punjenom žicom, EPP, EPP trakom, TIG) s rasponom stupnja miješanja prikazanim u donjoj tablici
- Postupci zavarivanja taljenjem s vrlo niskim razrjeđenjem – miješanjem metala zavara (postupci s pulsirajućim lukom, zavarivanje elektronskim mlazom, zavarivanje laserom)
- Postupci spajanja bez taljenja (zavarivanje trenjem, zavarivanje eksplozijom i difuzijsko spajanje mekim i tvrdim lemljenjem)

Bez obzira na izbor postupka zavarivanja raznorodnih čelika, nužno je odabrati takvu tehnologiju zavarivanja koja jamči malo protaljivanje – miješanje (penetraciju) rastaljenog dodatnog materijala s osnovnim na strani raznorodnog spoja. [8]

Tablica 2-2 Prikaz veličina protaljivanja miješanja kod postupaka zavarivanja taljenjem [8]

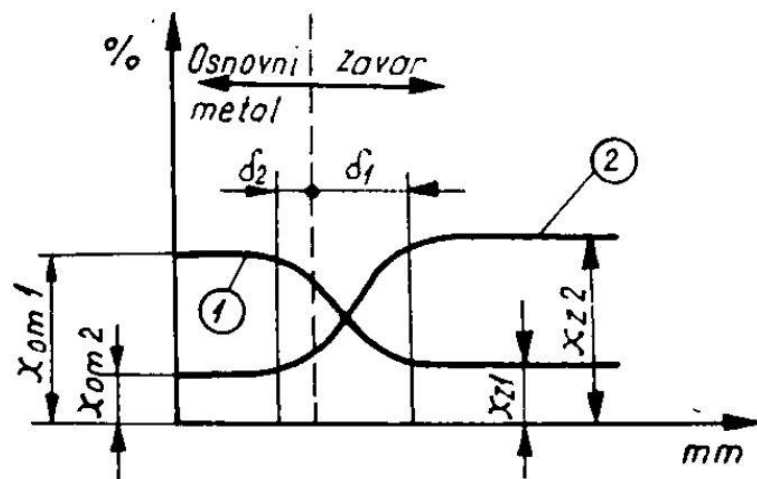
Postupak zavarivanja	Stupanj miješanja (dilucije) d
EPP zavarivanje trakom / TIG postupkom s toplom žicom	8 – 20 %
TIG	15 – 100 %
REL postupak s rutilnom žicom	15 – 25 %
REL postupak s bazičnom žicom	20 – 30 %
MAG	20 – 40 %
MAG, impulsno	10 – 30 %
EPP zavarivanje žicom	30 – 50 %

„Što je veći stupanj protaljivanja veća je nejednakost kemijskog sastava u zoni zavara jer je veći udio osnovnog materijala u sastavu zavara. Zbog različitog sastava osnovnog materijala i dodatnog materijala nije dovoljno pomiješan rastaljeni metal kupke zavara kod granice spajanja osnovnog materijala i zavara kao što je prikazano na slici 1.3 (gornji dio). Ta zona ima prijelazni među sastav u odnosu na zonu prikazanu na slici 1.3 (donji dio). Širina zone γ_1 iznosi od 0.2 do 0.5 mm.“ [8]



Slika 2.3 Prikaz zone kupke zavara [8]

Širina zone γ_1 iznosi od 0.1 do 0.2 mm kod elektrodučnog zavarivanja niskougličnih Cr – Ni austenitnih čelika zbog postojanja dvofaznog stanja. Rastaljeni metal iz kupke zavara djelomično prodire u zoni i time mijenja njen sastav. Na slici 2.4 je prikazana promjena kemijskog sastava u zoni miješanja zavara i zoni miješanja osnovnog materijala [8].



Slika 2.4 Shematski prikaz kemijskog sastava u zonama miješanja zavara i OM [8]

gdje je:

x – maseni udio [%]

δ – udaljenost od granice staljivanja [mm]

x_{om1} – maseni udio kemijskog elementa „1“ u osnovnom materijalu [%]

x_{om2} – maseni udio kemijskog elementa „2“ u osnovnom materijalu [%]

x_{z1} – maseni udio kemijskog elementa „1“ u osnovnom materijalu [%]

x_{z1} – maseni udio kemijskog elementa „2“ u osnovnom materijalu [%]

Krivulja 1 prikazuje slučaj kada je sadržaj nekog elementa u osnovnom materijalu (x_{om1}) veći od sastava tog elementa u metalu zavara (x_{z1}), a krivulja 2 prikazuje kada je sadržaj nekog elementa u osnovnom materijalu manji od sastava tog elementa u metalu zavara.

2.2. Zavarljivost obojenih metala

Obojeni metali mogu se podijeliti u nekoliko grupa [1]:

1. Teško obojeni metali – metali čija je gustoća veća od 5 kg/dm^3 (neki autori smatraju da je to granica od 3.8 kg/dm^3 . To su olovo, bakar, cink, nikal, kobalt i drugi.
2. Lako obojeni metali – metali čija je gustoća manja od 5 kg/dm^3 . To su aluminij, magnezij, kobalt i drugi.
3. Plemeniti metali – zlato, srebro, platina
4. Rijetki metali – indij, selenij, telurij, volfram, vanadij, molibden, uran i drugi.

Osnovne karakteristike obojenih metala u odnosu na čelik [1]:

- Slabije mehaničke karakteristike
- Bolja otpornost na koroziju
- Veća rastezljivost
- Veća električna i toplinska provodljivost
- Nemagnetični su
- Niske specifične težine

S obzirom da postoji čitav niz legura obojenih metala, navedene karakteristike obojenih metala u odnosu na čelik treba uzeti uz pretpostavku, zato što neke legure obojenih metala mogu imati čvrstoću poput najkvalitetnijih čelika.

2.2.1. Zavarljivost aluminija

Aluminij je materijal koji je poslije kisika najrasprostranjeniji element u zemljinoj kori, gdje ga ima 8%. Danas se jedino čelik više koristi od aluminija. Aluminij i njegove legure se koriste

kao valjani, prešani i lijevani materijali, poluproizvodi i proizvodi. Primjenjuju se u građevinarstvu, prehrambenoj industriji, kriogenoj tehnici, za izradu posuda pod tlakom u vojnoj tehnici, bijeloj tehnici, te za izradu ambalaže. [1]

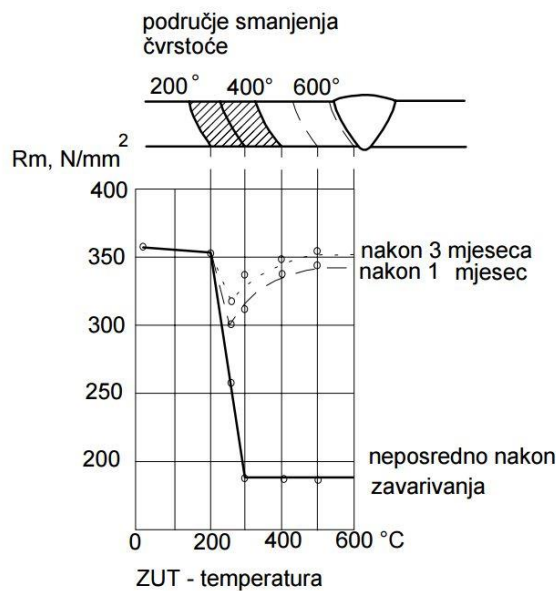


Slika 2.5 Zavareni spoj aluminija [9]

Za razliku od čelika koji se na odgovarajući način može zavarivati i na otvorenom, aluminij se zbog svojih fizikalnih i kemijskih svojstava, može zavarivati isključivo u zatvorenom prostoru.

Utjecaji na zavarljivost [1]:

- Al_2O_3 prirodna oksidna kožica na hladnom materijalu je debljine oko 0.01 mm - daje dobru kemijsku otpornost.
- Dobra toplinska vodljivost
- Jaka električna vodljivost
- Veliki koeficijent toplinskog rastezanja
- Rastvorivost vodika u rastaljenom materijalu je velika
- Pri zagrijavanju se ne mijenja boja
- Sklonost vrućim, a u manjoj mjeri i hladnim pukotinama
- Omekšanje na mjestu zavarenog spoja (slika 2.6) – hladnom deformacijom Al – materijali postaju znatno čvršći. Na mjestu zavarenog spoja zbog ljevačke strukture čvrstoća je najmanja, kao u meko žarenom stanju.



Slika 2.6 Omekšanje na mjestu zavarenog spoja [1]

2.2.2. Zavarljivost bakra

Postižu se dobri rezultati zavarivanja s TIG i MIG postupcima zavarivanja. Zavarivanje plinskim plamenom nije pogodno, a moguće je zavarivanje električnim lukom s odgovarajućim obloženim elektrodama, pri čemu električni luk mora biti vrlo kratak kako bi plinski zaštitni omotač bio što gušći.

Osnovne poteškoće pri zavarivanju bakrenih legura su:

- izuzetno visoka toplinska vodljivost bakra (6 puta veća od čelika) zahtjeva da se na mjesto zavara mora dovesti znatno veća količina topline. Zavareni sklop je potrebno izolirati radi sprječavanja odvođenja topline, npr. šamotnim opekama [10]
- veliki afinitet bakra u rastaljenom stanju s kisikom i vodikom ima štetni utjecaj na kvalitetu zavara. Nakon obvezatnog čišćenja površina zavarivanog spoja mora se osigurati dobra zaštita taline, uz upotrebu topitelja, npr. boraksa ili smjese boraksa i borne kiseline. Kod plinskog zavarivanja se koristi neutralni plamen [10]:
- legure bakra sadrže cink koji stvara opasne cinkove pare. Stoga se zavarivač mora zaštititi, a radno mjesto dobro prozračiti i koristiti ventilaciju [10]
- velika žitkost taline zahtjeva izvođenje zavarivanja samo u položenom položaju
- znatno širenje i stezanje materijala uzrokuje pojavu zaostalih unutarnjih naprezanja i deformacija zavarenih komada. [10]

3. Projektiranje tehnologije zavarivanja

Dvije vrlo važne verifikacije u postupku zavarivanja su sljedeće:

- Verifikacija postupka zavarivanja
- Verifikacija zavarivača

„Verifikacija postupka zavarivanja (atest postupka zavarivanja) je potvrda valjanosti određene tehnologije zavarivanja. Vrijedi uz određene uvjete i parametre zavarivanja (osnovni i dodatni materijal, debljina materijala, postupak zavarivanja, položaj zavarivanja, glavni parametri zavarivanja i drugo). Verifikacija zavarivača (atest zavarivača) predstavlja potvrdu praktične i teorijske izobrazbe zavarivača za određene poslove iz domene zavarivanja (određeni materijal, postupak zavarivanja, položaj zavarivanja, debljina materijala i drugo).“ [1]

3.1.1. Projektiranje i postupak verifikacije zavarivanja

Projektiranje tehnologije zavarivanje je vrlo važna aktivnost kod tehnologije zavarivanja. Projektiranje je kompleksna aktivnost koja zahtjeva specijalizirane tehnologe zavarivanja (European Welding Engineer). Tehnologiju zavarivanja je potrebno atestirati i certificirati od ovlaštenih institucija.

Projektiranje tehnologije izrade zavarenog proizvoda ili konstrukcije može se razmatrati u globalnom (širem smislu) i lokalnom (užem smislu). Globalno projektiranje tehnologije izrade zavarenih konstrukcija podrazumijevalo bi prije svega slijed proizvodnih i kontrolnih aktivnosti u izradi konstrukcije. [11]

Koncepcija slijeda proizvodnih i kontrolnih aktivnosti tijekom izrade zavarene konstrukcije ovisi o čitavom nizu čimbenika:

- Raspoloživosti opreme i kadrova
- Rokovima izrade
- Zahtjevima za kvalitetu
- Troškovima
- Lokaciji
- Radnim uvjetima

Tablica 3-1 Prikaz osnovnih ulaznih podataka potrebnih kod projektiranja tehnologije zavarivanja, te osnovni izlazni podaci nakon projektiranja tehnologije zavarivanja [11]

PROJEKTIRANJE TEHNOLOGIJE ZAVARIVANJA	
ULAZNI PODACI	IZLAZNI PODACI
Uvjeti eksploatacije (medij, naprezanja, temperatura)	Postupci zavarivanja koji će se primjenjivati
Klasa kvalitete zavarene konstrukcije i zavarenih spojeva	Slijed proizvodnih i kontrolnih aktivnosti
Klasa kvalitete osnovnog materijala	Glavni parametri zavarivanja (napon, jakost struje, brzina zavarivanja, temperatura predgrijavanja)
Zahtijevana pouzdanost zavarene konstrukcije u eksploataciji	Specifikacija potrebnih atesta / verifikacija oprema i uređaja za zavarivanje, zavarivača, postupaka zavarivanja, osnovni materijali, dodatni materijali
Tehnološke mogućnosti proizvođača (oprema, specijalizirani djelatnici, iskustva iz sličnih tehnoloških procesa, rokovi izrade, cijena zavarene konstrukcije)	PWPS (Preview of Welding Procedure Specification)
Ugovor i tehnička dokumentacija	WPAR (Welding Procedure Approval Record; prema normi EN 288)
Uvjeti izrade konstrukcije	PQR (Procedure Qualification Record); prema ASME normama
Ostali uvjeti	WPS (Welding Procedure Specification)

„Detaljna razrada pojedinačnih aktivnosti vezano uz projektiranje tehnologije zavarivanja podrazumijeva prije svega verifikaciju (certificiranje, atestiranje) postupaka zavarivanja sukladno ugovornim zahtjevima (npr. ISO 15614-1:2004 (do 15. VI 2004. vrijedila HRN EN 288), ASME sec. IX), a koja treba biti provedena na odgovarajući način od strane atestiranih zavarivača (npr. prema standardu HRN EN 287-1:2004). Nakon verifikacije postupka zavarivanja od strane akreditirane institucije i određene inspeksijske kuće, pristupa se izradi pojedinih specifikacija postupaka zavarivanja (SPZ/WPS) koje sadrže osnovne informacije dostatne za provedbu zavarivanja sukladno predviđenoj koncepciji izrade zavarene konstrukcije ili proizvoda. Procedura verifikacije postupka zavarivanja treba biti napravljena što je moguće kvalitetnije, a uz što kraće trajanje kako bi aktivnosti zavarivanja na konstrukciji mogle započeti i završiti u predviđenim rokovima.“ [11]

Danas postoje neka softverska rješenja koja se mogu koristiti kod projektiranja tehnologije zavarivanja (inozemna rješenja), ali se vrlo rijetko koriste u praksi. Poneki odjeli zavarivanja razvijaju svoje sustave za praćenje zavarivača, izradu PQR/WPAR i SPZ/WPS procedura, kalkulacije normativa zavarivanja i druge.

3.1.2. SPZ / WPS dokumenti

SPZ (Specifikacija postupaka zavarivanja) ili WPS (Welding Procedure Specification) je dokument koji mora sadržavati propisane elemente, bilo da se radi o primjeni AMSE ili HRN EN propisa u zavarivanju. Vizualni izgled dokumenta nije točno definiran.

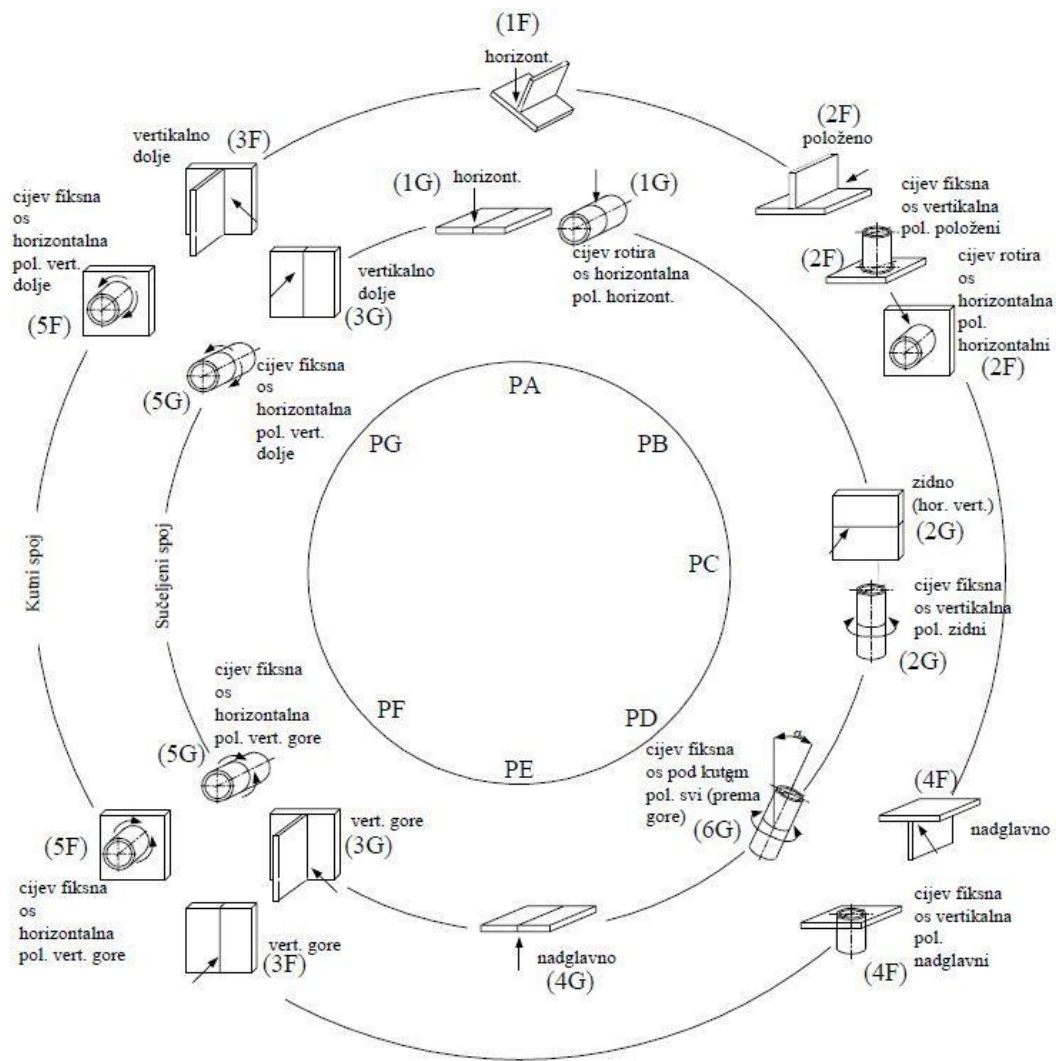
Izrađeni SPZ/WPS dokument, temeljem nadređenog WPR/WPAR dokumenta ima neograničeno važenje uz uvjet da su ti uvjeti pod kojima je izrađen temeljni dokument PQR/WPAR ne promijeni. [11]

WPS dokument se nalazi neposredno uz radno mjesto i nadohvat je ruke zavarivača, poslovođe zavarivanja, inženjera za zavarivanje i inspektora za zavarivačke radove. Dokument mora sadržavati sljedeće stavke:

- Glavne parametre zavarivanja
- Temperature predgrijavanja, međuprolaza i dogrijavanja
- Položaj zavarivanja
- Osnovni materijal
- Dodatni materijal

To su podaci koji su neophodni za uspješno izvođenje zavarivačkih radova, a ostali podaci (npr. izvještaj o različitim ispitivanjima u laboratoriju) mogu se pronaći na PQR/WPAR dokumentu. U SPZ/WPS dokumentu (npr. u sastavnicu) je potrebno navesti šifriranu oznaku koja upućuje na oznaku PQR/WPAR dokumenta, koji se koristio za izradu toga SPZ/WPS dokumenta. Tako se u kratkom vremenu mogu provjeriti podaci koji su možda potrebni za zavarivanje. Poželjno je da se SPZ/WPS dokumenti izrađuju na jednoj stranici iz praktičnih razloga i bolje preglednosti. [11]

Položaji zavarivanja nose različite oznake ako se gleda po ASME i HRN EN normama. Na sljedećoj slici se vidi prikaz zavarivanja po spomenutim normama (položaji zavarivanja prema AMSE standardu označeni su u zagradama).



Slika 3.1 Osnovni položaji zavarivanja prema ASME i HRN EN [12]

Objašnjenje kratica osnovnih položaja zavarivanja iz prethodne slike:

- PA – vodoravni položaj
- PB – horizontalno – vertikalni položaj
- PC – horizontalni položaj
- PD – cijev fiksna, pod kutom, svi položaji, prema gore
- PE – naglavni položaj
- PF – cijev fiksna, os vodoravna, prema gore
- PG – vertikalna, prema dolje
- G – zavar u žljebu
- F – kutni spoj

Uputstvo za oznake postupaka zavarivanja sukladno normi ISO 9606-1:

- 111 – REL zavarivanje
- 114 – Zavarivanje praškom punjenom žicom bez zaštite plina
- 131 – MIG postupak
- 135 – MAG postupak
- 136 – Zavarivanje praškom punjenom žicom u zaštiti aktivnog plina
- 141 – TIG postupak zavarivanja
- 311 – Plinsko zavarivanje
- 15 – Plazma zavarivanje
- 121 – Zavarivanje pod prahom
- 125 – Zavarivanje pod prahom korištenjem praškom punjene žice

Ispitni uzorak se označava na sljedeći način:

- P – ploča (plate)
- T – cijev (tube)

Potrebno je i naznačiti vrstu spoja:

- BW – sučeljeni spoj
- FW – kutni spoj

ZKK d.o.o. Park Rudolfa Kropka 2 40 000 ČAKOVEC 040 / 311-170, 311-226		SPECIFIKACIJA POSTUPKA ZAVARIVANJA PROIZVOĐAČA WPS WPS-MAG-1-29/Z-12 196		Dokument QA-WPS-MAG		R 0		
				Primjena od		01.01.2007.		
				Stranica		1/1		
Mjesto: Čakovec		Ispitna ustanova: ZKK d.o.o. – Čakovec		Postupak zavarivanja proizvođača: MAG 135		Ispitivač: Mlinarić Josip ing. EWE		
Oznaka – Br: Z-12 12 196		Vrsta pripreme i čišćenje: Rezanje-škare		Atest Postupka – Br:		Specifikacija osnovnog materijala: Č.0361,Č.0147		
Proizvođač: PROMMING d.o.o. Čakovec		1.1 prema CEN ISO/TR 15608; 2004		Ime zavarivača: ██████████		Debljina izradka (mm): 2,0		
Postupak zavarivanja: Mag 135-- EN ISO 4063		Vanjski promjer (mm):		Vrsta spoja: FW (kutni)		Položaj zavarivanja: PG - EN ISO 6947:2011		
Pojediniosti pripreme žlijeba (crtež*):								
Oblik spoja				Redosljed zavarivanja				
Pojediniosti za zavarivanje:								
Prolaz zavara	Postupak	Promjer dodatnog materijala	Jakost struje A	Napon V	Vrsta struje/ polaritet	Brzina žice	Brzina zavarivanja	Unos Topline
1	MAG 135	1,0 mm	90-110	17-19	=,+			
Dodatni materijal: G3Si1 -HRN EN 440		Dodatne informacije*):		Klasa i trgovački naziv: VAC 60 (EZ CO2)		Njihanje (max. širina prolaza):		
Posebni propisi za sušenje:		Njihanje: amplituda, frekvencija, vrijeme zadržavanja:		Prašak za zavarivanje:		Pojediniosti za impulsno zavarivanje:		
Zaštitni plin: Krysal 18 M21- HRN EN 439		Razmak kontaktne vodilice: 10 mm		Zaštitna korijena:		Pojediniosti za plazma zavarivanje:		
Vrsta W-elektrode / promjer:		Pojediniosti za žljebljenje:		Kut nagiba pištolja (plamenika):		Pojediniosti o podlozi za zavarivanje:		
Temperatura predgrijavanja:		Ispitivač: Mlinarić Josip ing. EWE		Potpis ispitivača:		Ispitna ustanova: Zavod za kontrolu kvalitete d.o.o. Park Rudolfa Kropka 2, Čakovec		
Međuslojna temperatura:		Naknade toplinska obrada i/ili otvrdnjavanje:		Vrijeme, temperatura, postupak: Radiona 20 °C, MAG		Datum: 04.12.2012.		
Brzina zagrijavanja i hlađenja*):		Proizvođač / Firma: PROMMING d.o.o. Čakovec		Potpis: M. P.		Datum: 04.12.2012.		
Datum: 04.12.2012.				ZKK d.o.o. ČAKOVEC, Park R. Kropka 2 MB: 3415333				

*) Ako se zahtjeva

Slika 3.2 Primjer SPZ/WPS dokumenta [13]

Iz ovog SPZ/WPS dokumenta za atestiranje zavarivača vidi se da je ovo postupak MAG zavarivanja (135). Spoj materijala je kutni (FW). Iz skice, a i tablice je vidljivo kako ima samo jedan prolaz. Položaj zavarivanje je vertikala prema dolje (PD). Specificiran je i osnovni te dodatni materijal.

Osnovni materijal se označava prema tablici ispod, prema HRN EN 287-1, dok za dodatni materijal isto postoje oznake.

Tablica 3-2 Grupa materijala prema ISO 9606-1 [11]

Oznaka grupe	Vrste čelika prema mehaničkim svojstvima i kemijskom sastavu
1	1.1 – 1.4 $ReH \leq 360 \text{ N/mm}^2$ (1.1 – St 35.8; 1.2 – 16Mo3)
2	2.1 – 2.2 $ReH \geq 460 \text{ N/mm}^2$, termomehanički obrađeni čelici
3	3.1 – 3.3 $360 < ReH < 690 \text{ N/mm}^2$, sitnozrnati čelici
4	4.1 – 4.2 CrMo čelici
5	5.1 – 5.4 CrMoV ($C \leq 0.35 \%$) 5.1 $0,75 < Cr < 1,5$ (13CrMo4-5) 5.2 $1,5 < Cr < 3,5$ (10CrMo9-10) 5.3 $3,5 < Cr < 7,0$ 5.4 $7,0 < Cr < 10$
6	6.1 – 6.4 CrMo (Ni) čelici (6.4 – X20; P91)
7	7.1 – 7.3 Feritni i martezitni čelici
8	8.1 – 8.3 Austenitni čelici (8.1 – X5CrNi18-10)
9	9.1 – 9.3 Legure Nikla
10	10.1 – 10.2 Austenitno feritni (Duplex)
11	Čelični ljevovi

Tablica 3-3 Dodatni materijal za zavarivanje prema ISO 9606-1 [11]

Oznaka materijala	Značenje	Postupak zavarivanja
nm	bez dodatnog materijala	PL, TIG
s	sa dodatnim materijalom	
M	metalnim prahom punjena žica	MAG
B	bazičnim prahom punjena žica	
R	rutilnim prahom punjena žica	
S	puna žica	MAG
A	kisela obloga	REL zavarivanje
B	bazična obloga	
C	celulozna obloga	
R	rutilna obloga	
RA	rutilno – kisela obloga	
RB	rutilno – bazična obloga	
RC	rutilno – celulozna obloga	
RR	rutilno debela obloga	
S	Ostale vrste obloga	

Na primjeru je prikazano i koja je debljina dodatnog materijala. Propisana je i jakost struje, napon te vrsta struje. Na WPS dokument treba još dodati i poveznicu, odnosno broj (šifru) za WPAR dokument.

3.1.3. PQR / WPAR dokumenti

PQR / WPAR dokument se često puta naziva i atest postupka koji je izveden pod točno određenim i registriranim uvjetima (točno se znaju parametri zavarivanja, položaj i postupak zavarivanja, vrsta osnovnog i dodatnog materijala, temperatura predgrijavanja, međuprolaz i dogrijavanja i drugi podaci vezani uz tehnologiju i uvjete zavarivanja). [11]

Pod točno poznatim uvjetima došlo se do određenih pokazatelja u pogledu kvalitete zavarenih spojeva:

- Kontrola zavarenog spoja metodama kontrole bez razaranja
- Mehanička svojstva zavarenog spoja
- Metalografska ispitivanje struke i druge

Ovi pokazatelji sastavni su dio PQR / WPAR dokumenta, koji je pohranjen u odjelu zavarivanja izvođača zavarivačkih radova, u evidenciji akreditirane institucije koja je izdala taj PQR / WPAR dokument, te kod inspektora koji nadzire izvođene zavarivačkih radova.

PQR / WPAR dokumenti vlasništvo su tvornice koja je naručila verifikaciju tehnologije zavarivanja i platila kompletnu proceduru izdavanja verifikacija. Ovi dokumenti smatraju se poslovnom tajnom tvrtke. Takav dokument ima važnost samo u slučaju ako je izdan od strane akreditirane institucije. [11]

Kod izrade WPAR / PQR dokumenata mogu se provoditi razna ispitivanja, ovisno o potrebi:

- Ispitivanja tvrdoće
- Vlačni pokus
- Pokus savijanjem
- Udarna radnja loma i druge

Danas postoji baza dostupnih PQR / WPAR dokumenata pojedinih tvornica ili grupa tvornica koje su iskazale suglasnost za ustupanje svoje dokumentacije drugim tvornicama po sistemu reciprociteta. Malo je tvornica na ovim prostorima, koje smatraju da je to najbolje rješenje za tehnologiju zavarivanja. Pristup bazama dostupnih PQR / WPAR dokumenata bi olakšao i ubrzao

rad tehnologa za zavarivačke radove, kako kod primjene postojećih PQR / WPAR dokumenata kod izrade novih SPZ / WPS dokumenata, ali i kod verifikacije novih postupaka zavarivanja (PWPS). Ovakav pristup bio bi koristan i kod izobrazbe zavarivačkih kadrova. [11]

3.2. Verifikacija zavarivača

Kandidat na certifikaciju može doći na osobni zahtjev ili ga upućuje njegova tvrtka. Za dolazak na verifikaciju ne postoje nikakvi dodatni kriteriji osim onih da se prije dolaska mora definirati s voditeljem odjela za certifikaciju zavarivača.

„Postoje dvije norme prema kojima se dobiva certifikat:

- Potvrda prema normi HRN EN 287-1 – potvrda vrijedi dvije godine uz uvjet da se ovjerava svakih 6. mjeseci kontinuiranog rada od strane koordinatora zavarivanja tvrtke naručitelja ili odgovorne osobe poslodavca (zastarjela norma)
- Potvrda prema normi HRN EN ISO 9606-1 – može vrijediti na 3 načina:
 - 1. Način – potvrda vrijedi bez posebnih uvjeta 3 godine i ne produljuje je
 - 2. Način – potvrda se može produljiti svake dvije godine uz uvjet da se u zadnjih 6 mjeseci perioda valjanosti ispituju najmanje 2 zavara RT ili UT metodom ili metodama sa razaranjem (DT)
 - 3. Način – ukoliko tvrtka za koju radi zavarivač i za koju je certificiran posjeduje uvjerenje o sposobnosti pogona za izvođenje zavarivačkih radova u skladu s normom HRN EN ISO 3834-2 ili 3834-3, potvrda se mora ovjeriti svakih 6. mjeseci.“ [14]

Certifikacija zavarivača (operatera) obavlja se većinom na dvije lokacije:

- U prostorijama tvrtke
- Na terenu ili prostorijama naručitelja

Sam proces postupka certifikacije teče na sljedeći način [14]:

- Podnošenje zahtjeva za certifikaciju
- Ocjena podnešenog zahtjeva
- Davanje ponude
- Prihvatanje ponude i dostava narudžbenice od strane naručitelja
- Dogovor s naručiteljem o provjeri znanja i/ili zavarivanju ispitnog uzorka od strane kandidata

- Zavarivanje ispitnog uzorka od strane kandidata i kontrola
- Dostava uzorka na ispitivanje
- Ispitivanje ispitnog uzorka
- Vrednovanje rezultata ispitivanja
- Donošenje odluke o certifikaciji i izdavanje certifikata
- Korištenje certifikata.

Norme za provjeru (atestiranje) zavarivača [15]:

- HRN EN ISO 9606-1 zavarivanje čelika
- HRN EN ISO 9606-2 zavarivanje aluminija
- HRN EN ISO 9606-3 zavarivanje bakra
- HRN EN ISO 9606-4 zavarivanje nikla
- HRN EN ISO 9606-5 zavarivanje titana i cirkonija

Provjera teorijskog znanja nije obavezna, ali se preporučuje (u nekim je zemljama obavezna). Potrebno je prilagoditi teorijski dio sa specifičnostima praktične atestacije (postupak, materijal, predgrijavanje, zaštita na radu).

Norma za provjeru operatera za zavarivanje EN 1418 (ISO 14732), npr. za operatera za zavarivanje [15]:

- Provjera na osnovi atestiranog postupka
- Provjera na osnovi predproizvodnog ispitivanja
- Provjera na osnovi ispitivanja uzoraka iz proizvodnje
- Provjera na osnovi ispitivanja funkcionalnosti

4. Pogreške u zavarenim spojevima

Kod svakog tehnološkog procesa postoji opasnost od pojavljivanja određenih grešaka. Greške u zavarenim spojevima nastaju kao i svaki tehnološki proces, jer nose stalnu opasnost od nastajanja određenih grešaka.

Najčešća klasifikacija grešaka u zavarenim spojevima (EN 26520) [1]:

1. Greške u zavarenim spojevima koje mogu nastati u izradi
2. Greške u zavarenim spojevima koje mogu nastati u eksploataciji

Podjela grešaka u zavarenim spojevima koje mogu nastati u izradi [1]:

1. Uzroku nastajanja
 - Konstruktivske greške
 - Metalurške greške
 - Tehnološke greške
2. Vrsti
 - Plinski uključci
 - Uključci u čvrstom stanju
 - Naljepljivanje
 - Nedostatak provara
 - Pukotine
 - Greške oblike i dimenzija
3. Položaju
 - Unutarnje greške
 - Površinske i pod površinske greške
 - Greške po cijelom presjeku
4. Obliku
 - Kompaktne greške
 - Izdužene greške
 - Oštre greške
 - Zaobljene greške
 - Ravninske greške
 - Prostorne greške

5. Veličini

- Male greške
- Greške srednje veličine
- Velike greške

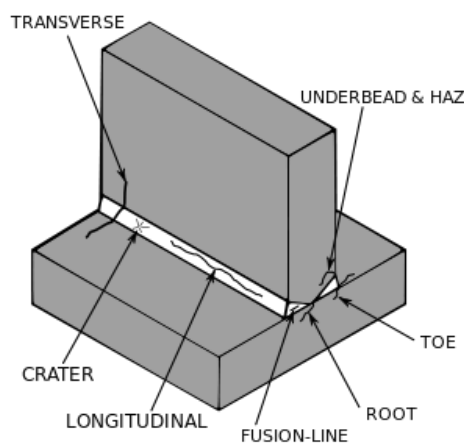
6. Brojnosti

- Pojedinačne greške
- Učestale greške
- Gnijezdo grešaka

Konstruktivske greške nastaju zbog lošeg konstruktivskog oblikovanja zavarene konstrukcije (npr. zavarivanje u nepristupačnom i skučenom prostoru, loše oblikovanje detalja na zavarenoj konstrukciji sa stajališta dinamičke izdržljivosti)

Metalurške greške vezane su uz metalurške, termodinamičke i hidro dinamičke pojave koji prate proces taljenja materijala, kristalizacije i hlađenja zavarenog spoja. Greške ovog tipa mogu biti različite vrste pukotina, pore, uključci, troska, previše zakaljena struktura. [1]

Tehnološke greške posljedica su loše propisane tehnologije zavarivanja ili što je češći slučaj u praksi, a to je da se kvalitetno propisana tehnologija zavarivanja ne provodi u potpunosti pri zavarivanju konstrukcije. Da bi se osiguralo provođenje propisane tehnologije zavarivanja kod odgovornijih zavarenih konstrukcija često puta je potreban nadzor (interni i/ili eksterni) i praćenje kako stabilnosti procesa zavarivanja, tako i kvalitete rada pojedinih zavarivača i pogona. Najčešće greške iz ove skupine su: zajede, naljepljivanja, nedostatak provara, prokapljine, krateri, neodgovarajuće dimenzije zavarenog spoja i konstrukcije. [16]



Slika 4.1 Pukotine u zavaru [16]

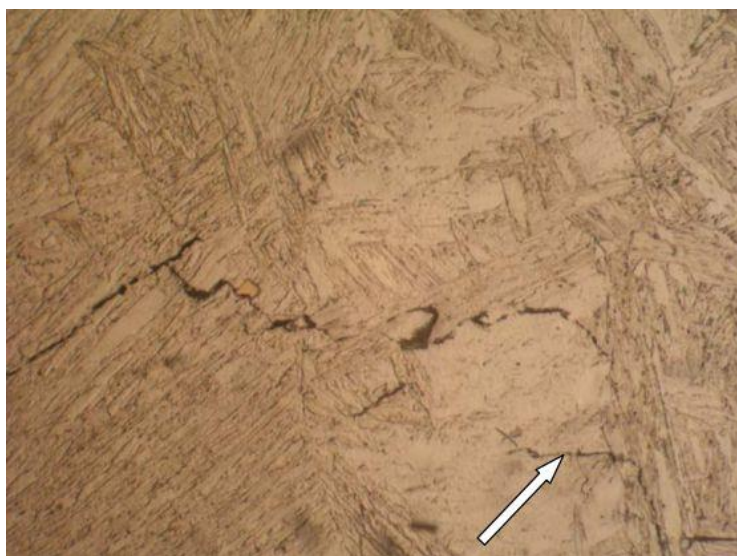
Vidi se, kako postoji puno grešaka u zavarenim spojevima, no najopasnije su pukotine, koje mogu biti [1]:

- Hladne
- Tople
- Pukotine nastale uslijed TO ili naknadnog zagrijavanja
- Pukotine nastale uslijed slojastog ili lamelarnog odvajanja

Pukotine bitno smanjuju nosivi presjek zavarenog spoja i čvrstoću zavarenog spoja. Zbog toga pukotine nisu dopuštene u zavarenom spoju. Pukotine su pogreške koje se najviše obrađuju kako u teoriji tako i u praksi. Veliki je broj konstrukcija čiji je otkaz nastao naknadnom pojavim pukotina, a sve zbog promašaja u fazama ili nakon nastanka zavarenog spoja. [16]

4.1. Hladne pukotine

Hladne pukotine nastaju pri hlađenju zavarenog spoja na temperaturi ispod 200 °C, a čak mogu nastati i nekoliko dana nakon zavarivanja, pa su tako u tom slučaju dobile naziv "zakašnjele" hladne pukotine.



Slika 4.2 Hladna pukotina u ZUT-u (povećanje 1000x) [17]

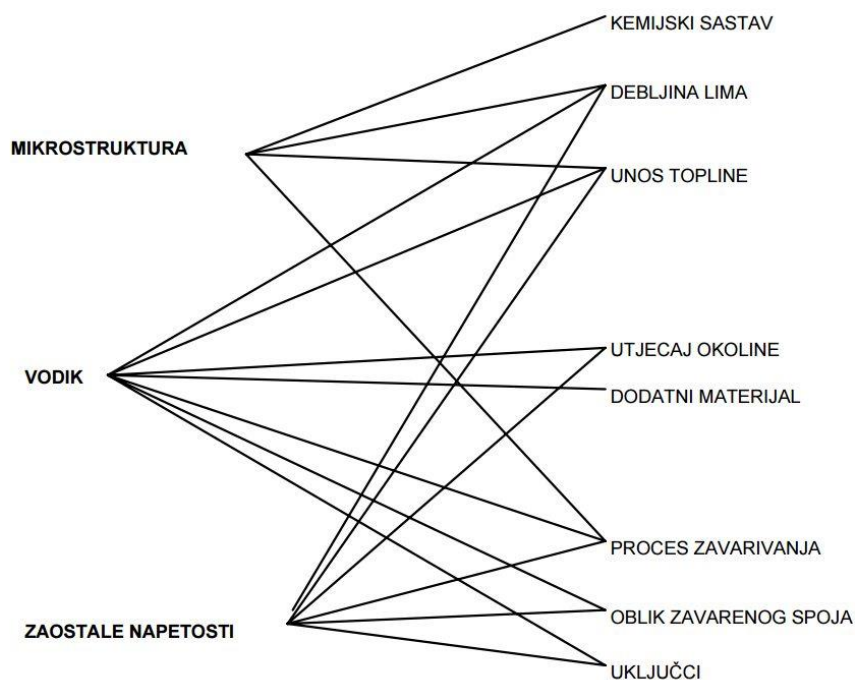
„Kontrolu kvalitete metodama bez razaranja na zavarenim konstrukcijama potrebno je provoditi barem 48 sati nakon zavarivanja (to se smatra inkubacijskim periodom nastajanja zakašnjelih hladnih pukotina), kod čelika koji pokazuju sklonost prema nastajanju hladnih pukotina. Hladne pukotine mogu nastati u zoni taljenja i u zoni utjecaja topline, a mogu biti

orijentirane u smjeru uzdužne osi zavarenog spoja, okomito ili pod nekim kutom u odnosu na uzdužnu os zavarenog spoja.“ [26]

Tri glavna uzroka nastajanja hladnih pukotina [26]:

- Sklonost materijala prema zakaljivanju
- Postojanje zaostalih napetosti
- Količina difuzijskog vodika

Skлонost hladnim pukotinama procjenjuje se analitički na osnovi različitih formula za ekvivalent ugljika, a za eksperimentalno istraživanje postoji čitav niz laboratorijskih i pogonskih metoda. Na slici 4.3 može se vidjeti da kako je veći utjecaj pojedinih uzročnika, veća je vjerojatnost pojave hladnih pukotina. [18]

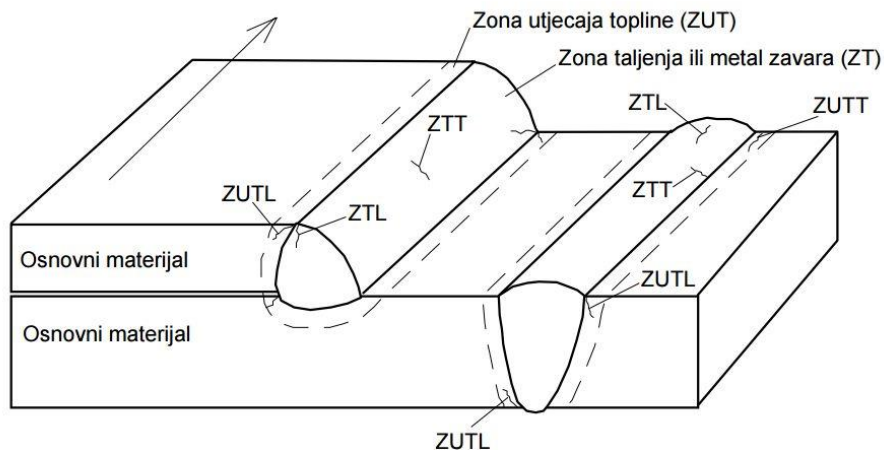


Slika 4.3 Shema uzročnika nastajanja pukotina [18]

Prelomljena površina kod hladnih pukotina je svijetla, za razliku od toplih pukotina kod kojih je prijelomna površina tamnija. Kod toplih pukotina dolazi do površinske oksidacije jer nastaju na povišenim temperaturama.

Nastajanje hladnih pukotina je vrlo složen postupak (Slika 4.4). Pri hlađenju vodik prelazi u molekularno stanje i smješta se u materijal na mjestima gdje su nastale sitne pogreške, i u tim

mjestima nastaju vrlo visoki tlakovi. Zbog utjecaja visokih tlakova oni se međusobno povezuju u manju ili veću pukotinu, posebno kada još dodatno djeluju visoko naprezanje nastalo zbog skupljanja metala zavara. [18]



Slika 4.4 Lokacije i orijentacije hladnih pukotina [18]

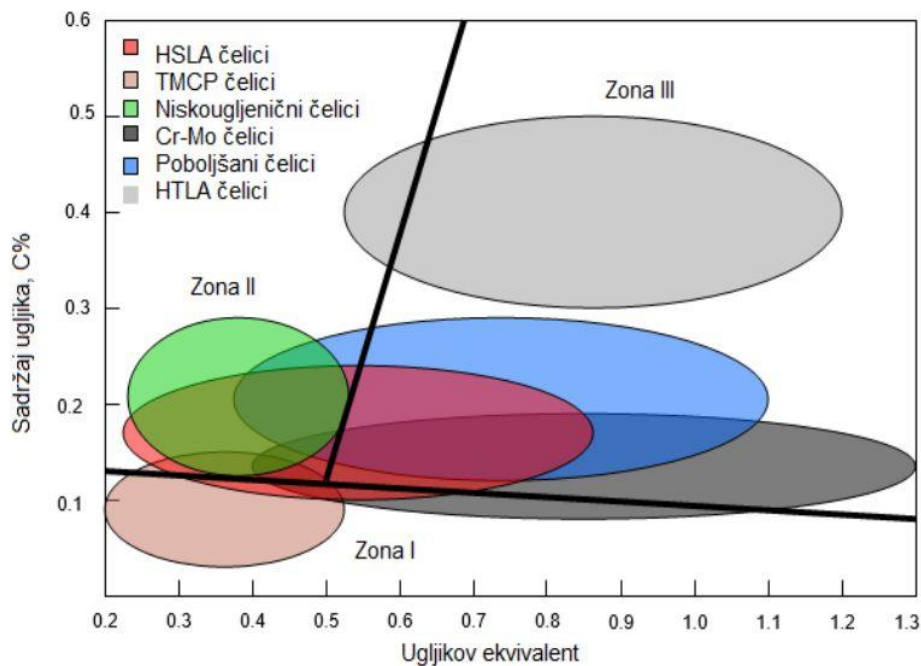
Hladne pogreške su vrlo česte kod reparativnih zavara, uglavnom kod slabo zavarenog čelika ili na mjestima gdje su nakon zavarivanja vrlo visoka zaostala naprezanja. Najveći uzročnik nastajanja hladnih pukotina je vodik. On dolazi u zavar razlaganjem vlage na visokim temperaturama, u oblozi elektrode ili u zaštitnom plinu ali i iz drugih nečistoća koje se nalaze na površini mjesta zavara kao su: vlaga, hrđa masnoća. Ponekad vodik koji je ostao zarobljen u zavarenom spoju ne izaziva pukotine. Međutim na površini loma se mogu uočiti tzv. "riblje oči" i "pahuljice". Ta su mjesta karakteristična jer se na njima nakupio vodik koji nije defundirao iz zavarenog spoja. On predstavlja diskontinuitet u zavarenom spoju, a to dovodi do smanjivanja nosivosti presjeka. [18]

4.1.1. Materijali skloni nastanku hladnih pukotina

Skлонost hladnim pukotinama procjenjuje se analitički na osnovi različitih formula za ekvivalent ugljika (pokazuju skлонost zakaljivanju i nastajanju hladnih pukotina), a za eksperimentalno istraživanje postoji čitav niz laboratorijskih i pogonskih metoda. [19]

Materijali koji su skloni hladnim pukotinama prikazani su pomoću Graville-ovog dijagrama koji pokazuje skлонost pojedinih grupa čelika ka nastanku hladnih pukotina induciranih vodikom. Graville je predložio da se skлонost ka nastanku hladnih pukotina induciranih vodikom može

ocijeniti na osnovu usporedbe vrijednosti ugljikovog ekvivalenta sa sadržajem ugljika u čeliku. [19]



Slika 4.5 Graville-ov dijagram [19]

Na slici 4.5 vidi se zavisnog ugljikovog ekvivalenta od sadržaja ugljika za [19]:

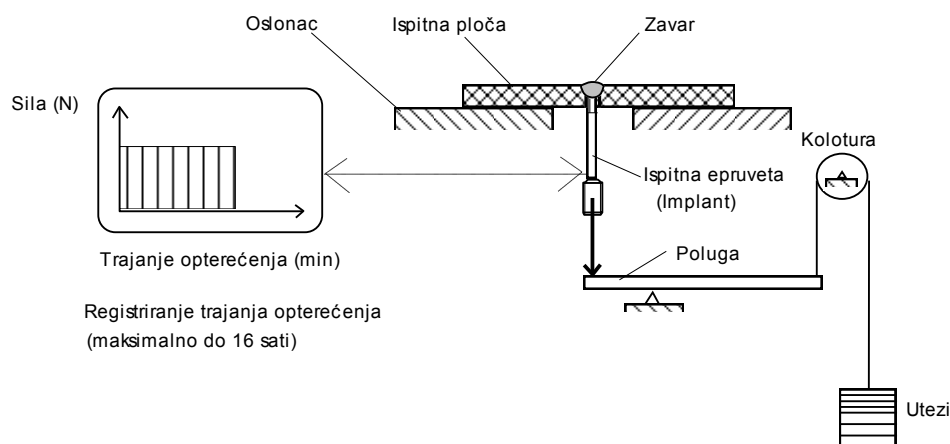
- HSLA čelike (mikrolegirani čelik ili sitnozrnati mikorelegirani čelik povišene čvrstoće)
- TMCP čelike (čelik proizveden termo mehaničkom obradom)
- Niskougljične čelike
- Cr – Mo čelike
- Poboļjšane čelike
- HTLA čelike (poboļjšani niskolegirani čelik)

„U zoni I čelici posjeduju nizak sadržaj ugljika te nemaju sklonost ka nastanku hladnih pukotina, a to su termo mehanički ojačani čelici. U zoni II se u najvećoj mjeri nalaze niskougljični i niskolegirani čelici visoke čvrstoće i kod njih se pukotine javljaju u ZUT-u ali i u metalu šava. U cilju izbjegavanja pukotina ovi čelici se zavaruju sa strogo kontroliranim unosom toplote. Čelike u zoni III visok ugljikov ekvivalent i visok sadržaj ugljika čini izuzetno sklonim otvrdnjavanju, te svi uvjeti zavarivanja daju mikrostrukturu veoma osjetljivu na nastanak hladnih pukotina. I kod ove vrste čelika pukotine se mogu javiti u ZUT-u i u metalu šava. Kod ugljičnih čelika u većini slučajeva pukotine se javljaju u ZUT-u.“ [19]

4.1.2. Implant metoda

Daje kvantitativne pokazatelje, tzv. kritična implantacijska naprezanja. Implant metoda ispitivanja je najprikladnija metoda ispitivanja zbog [20]:

- Jednostavnosti izvođenja eksperimenta
- Implant uzorak prolazi kroz sve toplinske cikluse kao i osnovni materijal
- Postupak predgrijavanja i naknadne toplinske obrade isti je kao i kod zavarivanja u realnim uvjetima
- Iz malog uzorka moguće je sakupiti veliku količinu podataka

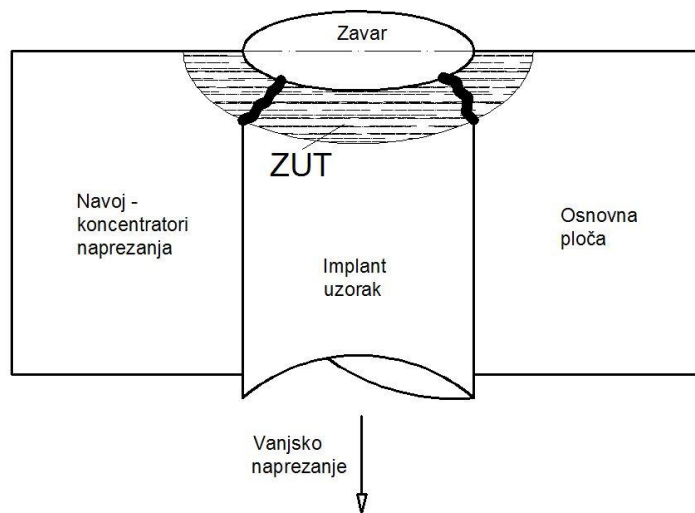


Slika 4.6 Ispitna ploča za ispitivanje prema Implant metodi [1]

Slika prikazuje jedan segment implant ispitivanja, točnije pozicioniran uzorak u osnovnu ploču s položenim jednim slojem zavara. Implant uzorak se nakon zavarivanja opterećuje narinutim vanjskim opterećenjem. Ukoliko uzorak izdrži narinuto statično opterećenje u trajanju od 24 sata u uvjetima sobne temperature, tada se to isto naprezanje označava kao kritično implant naprezanje i smatra se da u tim uvjetima neće doći do pojave hladnih pukotina. Zatim se na istom uzorku mogu provesti daljnja ispitivanja koja uključuju karakterizaciju materijala i mikrostrukturne analize s ciljem utvrđivanja mikropukotina u zoni utjecaja topline i metalu zavara. [1]

Kriteriji implant ispitivanja su:

- Pojava loma na uzorku
- Pojava mikropukotina na uzorku koji je izdržao kritično implant naprezanje



Slika 4.7 Prikaz implant uzroka u zavaru [21]

Implanti ispitivanja mogu biti bazirani na dva koncepta:

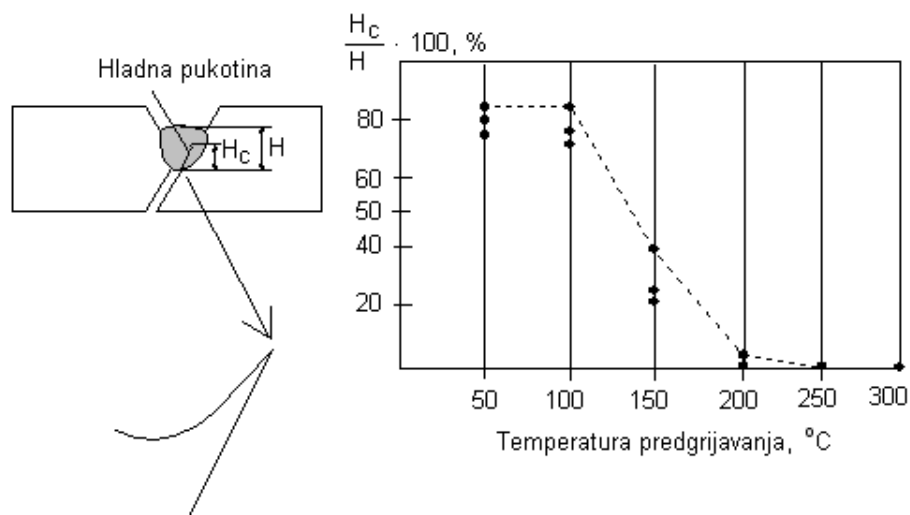
- Utvrđivanje naprezanja kod kojeg ne dolazi do loma epruvete ili pojave pukotina u epruveti
- Utvrđivanje temperature pregrijavanja kod koje ne dolazi do lome epruveta ili do pojave pukotina u epruveti

4.1.3. Tekken metoda

Daje kvalitativne pokazatelje, tj. ima ili nema pukotina uz određenu tehnologiju i uvjete zavarivanja. „Radi se o jednostavnom ispitivanju zasnovanom na dilataciji zavarenih limova. Ovo ispitivanje je našlo široku primjenu u svom osnovom i modificiranom obliku. Može se koristiti kao tehnološko ispitivanje pri postupku elektrolučnog ispitivanja i zavarivanja pod praškom, za relativno tanke limove (12 mm) kao i za one čija je debljina do 150 mm. Ispitivanje se koristi za izbor parametara zavarivanja korijenskog dijela sučeljenih spojeva.“ [22]

Pukotine se najčešće javljaju od prelazne zone do ZUT-a, što ukazuje na to da je pogodno za razlikovanje raznih osnovnih materijala. Manje je osjetljivo na promjene dodatnog materijala. Uzorak se najčešće priprema od dvije međusobno zavarene ploče, pri čemu zazor u korijenu spoja treba biti 2 mm. Za tehnologiju zavarivanja pod praškom pomoćni šav se završava do kraja na jednoj strani. Neki japanski radovi ukazuju na intenzitet krutosti uzorka ne ovisi izrazito od širine i dužine ispitivanog lima. [22]

Na sljedećoj slici prikazan je shematski prikaz ispitivanja prema Tekken metodi.



Slika 4.8 Shematski prikaz ispitivanja sklonosti hladnim pukotinama po Tekken metodi [23]

Parametar zavarivanja kao što je temperatura predgrijavanja, da bi se prihvatio mora imati uspješno izvedena 3 uzorka, znači bez pukotine. Utjecajni parametri za izbjegavanje pukotina jesu: sadržaj vodika u metalu zavara, temperatura predgrijavanja i unos topline. [23]

Procedura izvođenja testa [23]:

- Prvo se zavare pomoćni zavari, a tek onda ispitani zavar, pomoćnim zavarima ploča je ukrućena (nema stezanja i rastezanja)
- Epruveta se ostavi 48 sati da stoji i zatim se ispituje
- Ispitivanja se vrše prvo vizualnim pregledom, zatim sa penetrantskim tekućinama, a zatim se zavar reže na tri mjesta, rade se izbrusci i promatraju mikroskopom
- U ovisnosti o duljini i visini pukotina zaključujemo o sklonosti prema hladnim pukotinama

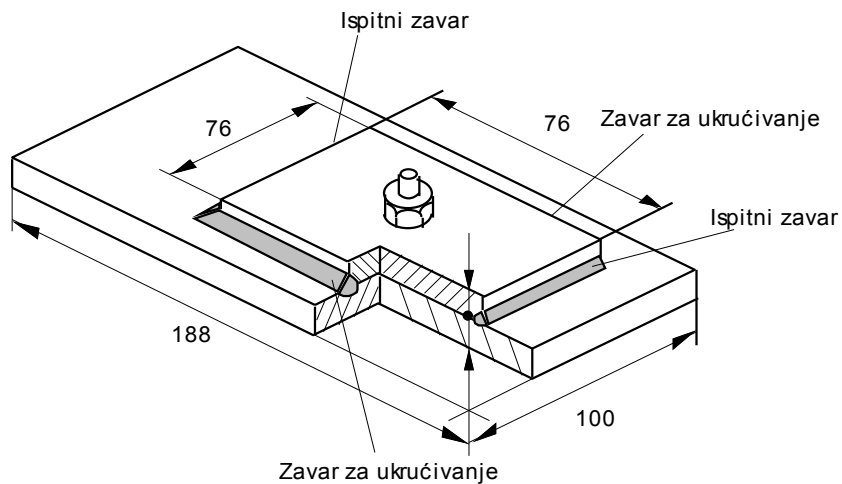
Ispitivanje Tekken – probe obavlja se 48 sati nakon zavarivanja. Nakon pregleda ispitnog zavara i registriranja eventualnih pukotina, iz ispitnog se zavara isijecaju uzorci za ispitivanje.

4.1.4. CTS (Control Thermal Severity)

Metoda praktična za pogonska ispitivanja sklonosti kutnih zavarenih spojeva prema hladnim pukotinama. Ovo je također kvalitativna metoda ispitivanja zavarljivosti.

Ova metoda simulira različite modele vađenja topline (zavar uz rub ploče se brže hladi od onog koji je više udaljen od ruba ploče). Prvo se izvode zavari za ukrućenje (bočni zavari) koji su nešto deblji od ispitnih. Ispitni su debljine 4 – 6 mm, duljine 75 mm. Nakon zavarivanja i hlađenja

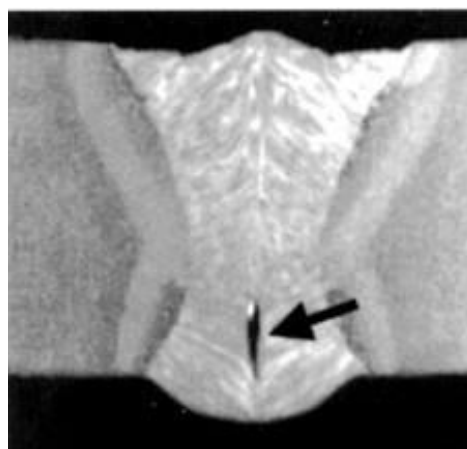
(uvažavajući inkubacijski period od 48 sati nakon zavarivanja), vrši se odgovarajuće istjecanje uzoraka i mikroskopska analiza zavarenih spojeva. [23]



Slika 4.9 CTS metoda [23]

4.2. Tople pukotine

Tople pukotine nastaju pri kristalizaciji i hlađenju zavarenog spoja na relativno visokim temperaturama (npr. kod čelika od temperature kristalizacije do približno 900 °C), odnosno temperatura skrutnjavanja eventualno prisutnih nečistoća u zavarenom spoju, a koje su u uvjetima naprezanja zbog hlađenja zavarenog spoja osnovni uzročnik nastajanja toplih pukotina. Ove pukotine mogu nastati u zoni utjecaja topline, ali isto tako i u zoni taljenja zavarenog spoja. Za razliku od hladnih pukotina gdje je prijelomna površina svjetlija, kod toplih pukotina prijelomna površina je tamna (zbog oksidacije površine pukotine na visokim temperaturama). [1]



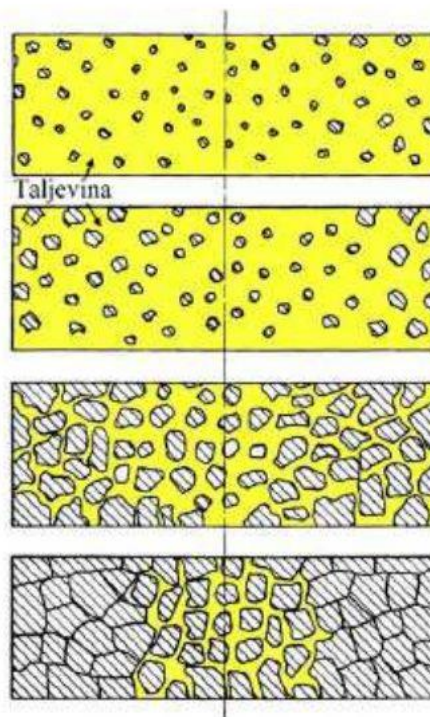
Slika 4.10 Topla pukotina u zavaru [24]

Tople pukotine vidljive su golim okom, a valjano se dokazuju metalografskom izbrusku. Pukotine koje se često protežu kroz cijeli presjek odljevka, uzduž primarno skrutnutih kristalita, a mjestimice mogu poprimiti razgranat oblik. Javljaju se u obliku kanalića s hrapavom i oksidiranom površinom te u strukturi prijelomne površine može uočiti dendritna morfologija.

4.2.1. Mehanizam nastajanja toplih pukotina

Tople pukotine se počinju stvarati u posljednjoj fazi skrućivanja u temperaturnom području u blizini solidusa, a glavni uzrok njihova nastanka su zaostala naprezanja u odljevku koja nastaju gdje kalup ne dozvoljava skupljanje odljevka prilikom skrućivanja, a nastaju uslijed nedostatne deformabilnosti dendritne mreže te nedovoljnog i neadekvatnog međudendritnog napajanja u širokoj kašastoj zoni. Mjesta njihova nastanka u pravilu su granice dendritnih zrna obavijene tankim filmom rastaljenog metala. [1]

Tople pukotine su greške tipične za legure sa širokim intervalom skrućivanja. Naime, kod skrućivanja legura sa širokim intervalom skrućivanja otežan je razvoj usmjerenog skrućivanja, te se ono odvija preko cijelog presjeka odljevka. Ovakav način skrućivanja rezultira nastankom velikog broja tankih filmova rastaljenog metala po granicama dendritnih zrna koji u posljednjoj fazi skrućivanja pogoduju stvaranju toplih pukotina. [23]

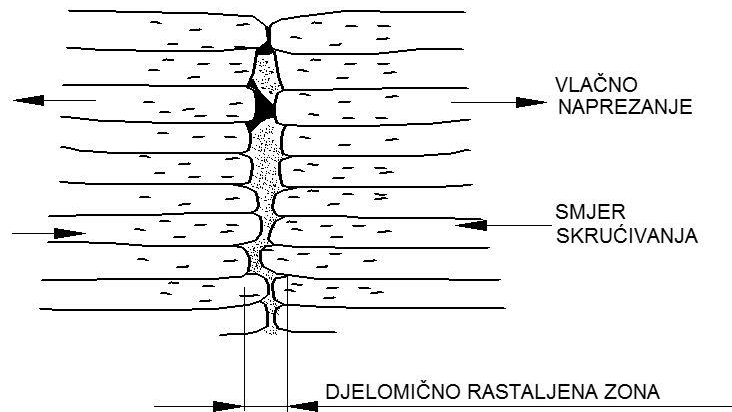


Slika 4.11 Prikaz načina skrućivanja legura sa širokim intervalom skrućivanja [23]

Dva osnovna tipa toplih pukotina:

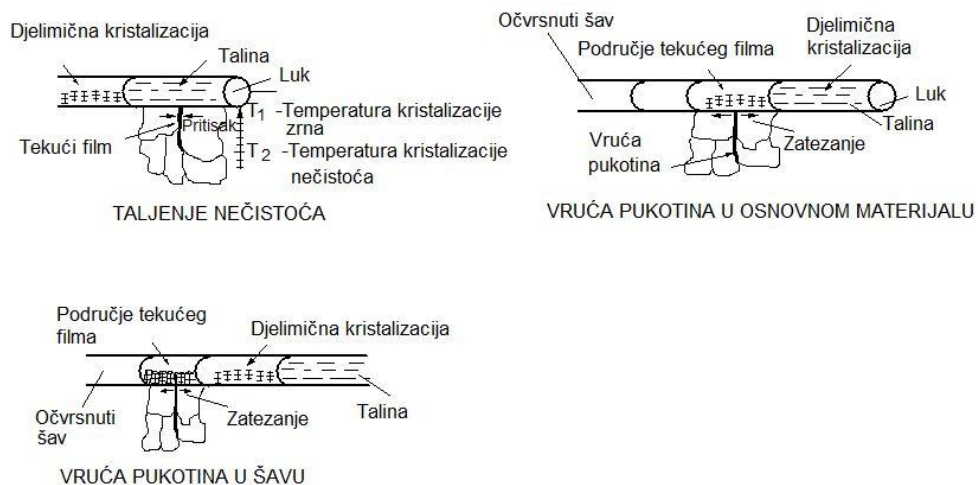
1. Kristalizacijske
2. Podsolidusne ili likvacijske

Kristalizacijske tople pukotine nastaju pri kristalizaciju u zoni taljenja



Slika 4.12 Shematski prikaz nastajanja kristalizacijski segregacijskih pukotina [23]

Podsolidusne ili likvacijske pukotine najčešće nastaju u zoni utjecaja topline, poprečno ili okomito na uzdužnu os zavarivanja, ili u smjeru debljine osnovnog materijala. Posljedica su postojanja strukturnih nehomogenosti – nečistoća koje su raspoređene po granicama zrna osnovnog materijala u zoni utjecaja topline (poput “tankog sloja filma”). Djelovanjem naprezanja pri hlađenju zavarenog spoja, dolazi do nastajanja toplih pukotina podsolidusnog ili likvacijskog tipa, na mjestima gdje su prisutne te nečistoće koje zbog utjecaja topline pri zavarivanju djelomično ili potpuno rastaljene. [23]



Slika 4.13 Mehanizam nastajanja likvacijskog tipa pukotine [23]

4.2.2. Varestraint metoda

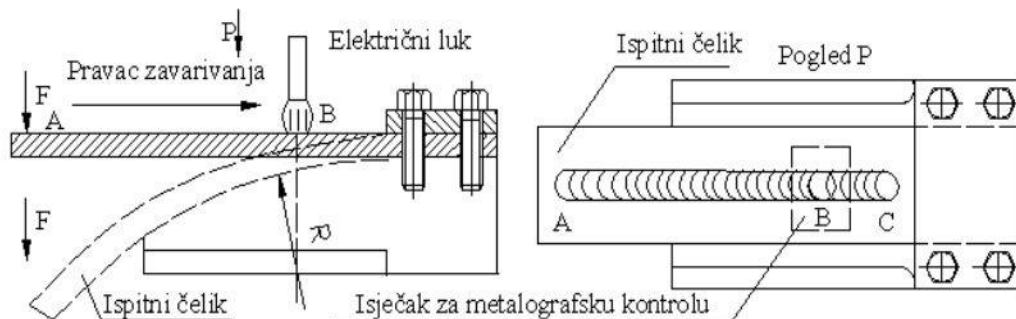
Varestraint metoda je jedna od najpoznatijih metoda za ispitivanje sklonosti čelika na pojavu toplih pukotina. Prvenstveno se koristi za procjenu poprečnih toplih pukotina. Princip ispitivanja je da se u tijeku navarivanja ispitnog uzorka izvrši njegova deformacija vanjskom silom, koja će zajedno sa primijenjenim zavarivačkim parametrima inicirati pukotinu. Jedna strana uzorka dimenzija 220x50x10 mm, učvrsti se u oslonac, dok druga strana ostaje slobodna. Zatim se duž centralne linije uzorka izvodi navarivanje od točke A do točke B. Kada električni luk dođe u točku B ispitni uzorak se naglo savija pod djelovanjem vanjske sile F, prilagođavajući ispitni uzorak radijusu zakrivljenja. Električni luk se i dalje kreće do točke C. Savijanje ispitnog uzorka sa navarom izazvat će deformaciju gornjih vlakana navarenog sloja. Stupanj deformacije izračunava se pomoću izraza: [1]

$$\varepsilon = t / 2R \cdot 100 \%,$$

gdje je,

t – debljina lima, mm i

R – radijus savijanja, mm



Slika 4.14 Shematski prikaz Varestraint metode [25]

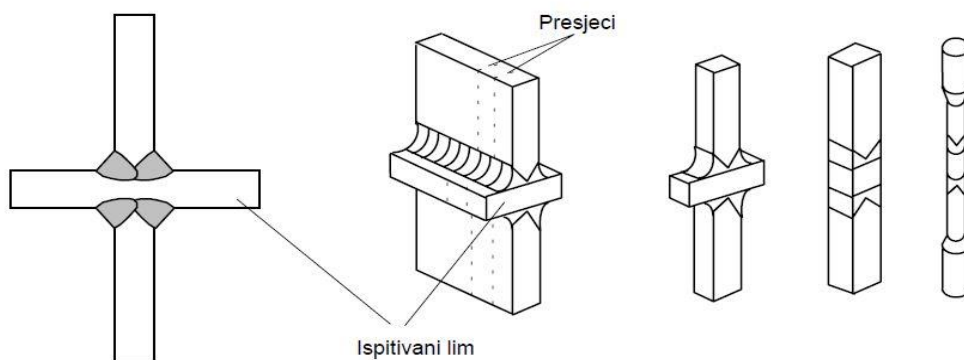
Promjenom radijusa savijanja može se mijenjati i veličina deformacija gornjih slojeva navara. Deformacija vanjskih vlakana navara uobičajeno se kreće od 0.4 do 6.30 %. Tople pukotine nastaju za vrijeme savijanja ispitnog uzorka u sredini metala zavara ili ZUT-u, u onom dijelu koji je bio na granici tečne i čvrste faze. Nakon završenog zavarivanja i hlađenja ispitni uzorak se podvrgava ispitivanju. Ispitivanje se provodi metalografskom analizom, tako da se iz zavarenog uzorka isijeca segment veličine 40x40 mm. Metoda omogućava procjenu sklonosti na nastanak toplih pukotina za različite vrste čelika, dodatnih materijala i različite postupke zavarivanja. [25]



Slika 4.15 Praktičan izgled Vareststraint metode sa radijusom zakrivljenja R200 mm [26]

4.2.3. Det Norske Veritas metoda

Preporuka prema IIW. Kod ove se metode za veće debljine limova izrađuju epruvete za vlačno kidanje iz čistog osnovnog materijala. Za manje debljine limova zavaruju se probne ploče (elektrolučnim postupkom ili Elektro otporno), nakon čega se izrađuju epruvete za vlačno kidanje. [1]



Slika 4.16 Priprema epruveta prema Det Norske Veritas [27]

5. Kontrola i ispitivanje zavarenog spoja

Kontrola kvalitete je potrebna u svakom kutu, odnosno artiklu u proizvodnji, a posebno se to odnosi na strojarску branšu. Tako je i potrebna i kontrola, odnosno ispitivanje zavarenog spoja. Osnovna zadaća im je da stvore uvijete za nesmetano izvođenje zavarenog spoja, a ne otkrivanje niti otklanjanje pogrešaka nastalih u zavarenom spoju. U svim fazama gdje se vodi računa o kakvoći zavarivanja, kao njegov sastavni dio treba biti ugrađen postupak kontrole zavarenog spoja u procesu njegovog nastajanja, jer zavareni spojevi kao elementi moraju osigurati dovoljnu razinu pouzdanosti.

Postoje tri karakteristične faze u kojima se kontrola kvalitete zavarenih spojeva izvodi:

1. Kontrola prije zavarivanja – iziskuje naročitu pozornost, jer su u većem dijelu bili znatno zanemareni. To su kontrole : osnovnog i dodatnog materijala, tehnološkog redoslijeda zavarivanja, postupka zavarivanja, zavarivača, strojeva i uređaja, izvođenja i temperature predgrijavanja. [28]
2. Kontrola tijekom zavarivanja – u tijeku zavarivanju pozornost treba obratiti na savjesno izvršavanje postupka jer će njima u najvećem dijelu ovisiti kvaliteta izvršenog zavarivanja. Zbog takvog rada međufazna nerazorna kontrola mora biti samo nužna potvrda da je zavarivanje izvršeno besprijekorno. Treba samo napomenuti da se preskakanje i izostavljanje operacije kontrole može vratiti na najneugodniji način, u obliku pogreške u zavarenom spoju. Kontrole koje se tu izvršavaju su: pripajanja, postupka zavarivanja, redoslijeda parametara i ostalih uvjeta zavarivanja te kontrola zavarivanja posebnih detalja. [28]
3. Kontrola nakon zavarivanja – ako su savjesno i dosljedno provedeni radovi iz prethodnih faza postupci kontrole nakon zavarivanja trebali bi biti samo propisani za dokazivanje kvalitete izvedenog posla. Tu se vrše sljedeće kontrole: vizualne, površinske obrade zavarenog spoja, nerazorna kontrola, mjerenje ukupne deformacije i uzoraka razaranjem. [28]

Za kontrolu nakon zavarivanja potrebno je uložiti najviše fizičkog vremena i financijskih troškova, pa se tako kontrola kvalitete nakon zavarivanja može podijeliti na :

- Kontrola kvalitete metodama bez razaranja
- Kontrola kvalitete metodama sa razaranjem

Nerazorna kontrola kvalitete zavarenog spoja svojim djelovanjem ne utječe na svojstva zavarenog spoja. Pošto služe samo za otkrivanje i određivanje pod površinskih pogrešaka u zavarenom spoju obrađenih euro normama EN 26520 imaju i naziv defektoskopija. To je samo jedan mali dio od velikog broja dana korištenih metoda koje se koriste u nerazornom ispitivanju materijala. Nedostatak ove metode je da se njome otkriva i određuje pogreška koja je nastala prije njenog provođenja. Ne može poslužiti u izravnom sprečavanju nastajanja pogrešaka [28]:

Metode kontrole bez razaranja [1]:

- Vizualna kontrola
- Dimenzionalna kontrola
- Penetrantska kontrola
- Magnetska kontrola
- Ultrazvučna kontrola
- Radiografska kontrola
- Akustička emisija
- Ostale metode

Metoda razaranja se koristi kod ispitivanja tvrdoće, kemijskog sastava, i strukture zavarenih spojeva. Provjera mehaničkih i antikorozivnih svojstava ima za cilj osiguranje pouzdanog rada zavarenog spoja.

Metode kontrole sa razaranjem [1]:

- Vlačno kidanje epruvete
- Mjerenja tvrdoće
- Ispitivanje udarne žilavosti
- Različita korozivna ispitivanja
- Različita dinamička ispitivanja
- Tlačne probe sa razaranjem
- Različite radioničke probe i probe zavarljivosti
- Ispitivanja sadržaja kemijskih elemenata
- Tlačna proba sa razaranjem

5.1. Ultrazvučna kontrola zavarenog spoja

Primjena metoda kontrole bez razaranja u tako sveobuhvatnom području i opsegu većim je dijelom posljedica upravo široke mogućnosti primjene ultrazvučnog ispitivanja i mjerenja, pri čemu se postiže visoka osjetljivost u otkrivanju pogrešaka kao i visoka razina pouzdanosti rezultata ispitivanja i mjerenja, odnosno kontrole kvalitete, uz zadovoljavajuću cijenu u primjeni te sigurnosti u radu

Može se reći da je na zavarenim spojevima tehnologija ultrazvučne kontrole stekla mnoga iskustva te obogatila, razvila i unaprijedila tehnike ispitivanja. Radi jakog interesa za primjenu ultrazvučne kontrole, zavarene spojeve i zavarene konstrukcije u kontroli kvalitete treba posebno izdvojiti. [29]

Prednosti ultrazvučne metode su [29] :

- velika preciznost u određivanju lokacije objekta refleksije i procjeni veličine objekta
- velika preciznost otkrivanja orijentacije i oblika diskontinuiteta
- detaljnost prikaza
- relativno laka obrada signala dobivenih od prijemnika
- elektronička oprema pruža trenutno dobivanje rezultata testiranja
- prenosivost opreme za testiranje

Nedostaci ultrazvučne metode su [29]:

- osjetljivost na nečistoće (npr. u cijevi)
- teškoće pri ispitivanju materijala koji imaju grubu i nepristupačnu površinu
- teškoće pri ispitivanju materijala koji su vrlo tanki, maleni i nepravilnog oblika
- teškoće pri ispitivanju nehomogenih materijala
- potreban je fluid za prijenos energije zvuka u testni uzorak
- potreba za etalonima i referentnim uzorcima pri kalibraciji ultrazvučne opreme i provjere karakteristika opreme

Ultrazvučna kontrola se često koristi kod testiranja zavara na plinovodima. Tehničar upravlja skenerom koji se sastoji od okvira s magnetskim kotačima, te drži sondu u kontaktu s cijevi kao što se vidi na sljedećoj slici.



Slika 5.1 Ultrazvučna kontrola plinovoda [30]

5.1.1. Priprema za ispitivanje

Kako bi se postiglo pouzdano ispitivanje potrebno je unaprijed definirati sljedeće [31]:

1. Podatke o vrsti zavarenog spoja:
 - Materijal
 - Kvaliteta površine osnovnog materijala
 - Postupak zavarivanja i očekivane pogreške
 - Priprema odnosno oblik spoja
 - Debljina osnovnog materijala
 - Dopuštena nadvišenja
 - Eventualne teškoće u vezi zavarivanja, s obzirom na poziciju
 - Kriterij kvalitete odnosno prikladnosti
2. Podatke o rezultatu vizualne kontrole:
 - Rezultat vizualne kontrole mora sadržavati interpretaciju, uključujući sve vizualno ustanovljene pogreške
 - Dokaz o uklanjanju pogrešaka u skladu s kriterijem za vizualnu kontrolu
3. Podatke o provjeri kvalitete površine:
 - Mjerenje hrapavosti i nalaz
 - Izjavu o prihvatljivosti, s obzirom na uvjete ultrazvučne kontrole
4. Podatke o položaju i veličini zavara:
 - Točan položaj i veličinu

Objekt koji se ispituje valja pripremiti za provođenje ispitivanja, a posebnu pripremu zahtjeva prilagođavanje objekta i opremu postupku kontrole.

Priprema objekta sastoji se u sljedećem [31]:

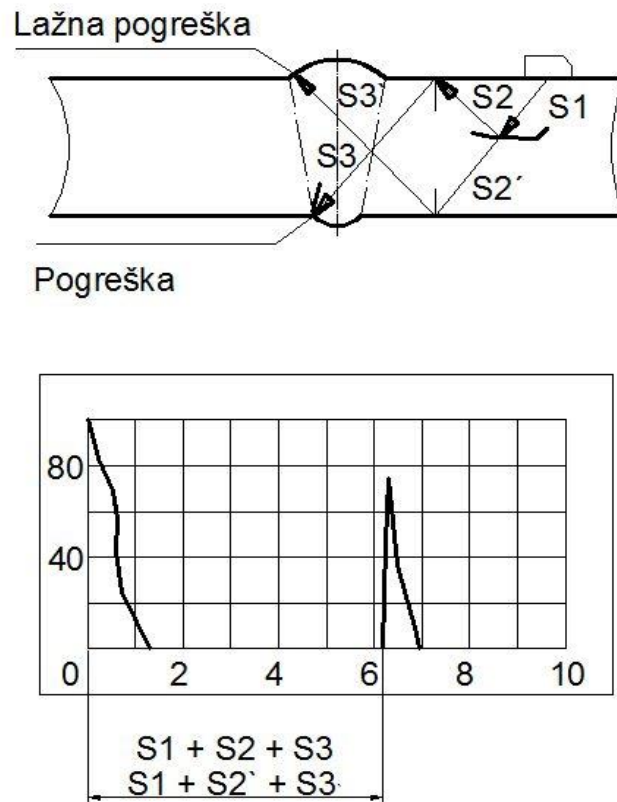
- Utvrditi i provjeriti prikladnost oznaka ili provesti označivanje položaja ispitivanja usporedbom s tehničkom dokumentacijom
- U pojedinim slučajevima treba iz objekta (npr. cijevi, posuda) ukloniti medij, ukoliko nije planirano ispitivanje uz prisustvo medija
- Provesti provjeru temperature objekta i okoline, a posebno usklađenosti temperature objekta ispitivanja i etalona na kojem se podešava sustav
- U slučaju većih temperaturnih razlika u odnosu na dopuštene, prilagoditi temperature ili postupke, uz odobrenje odgovornih osoba

Priprema kontaktne plohe [31]:

Priprema površine za skeniranje najčešće se sastoji u čišćenju površine od nečistoća u zoni skeniranja i odstranjivanju brušenjem eventualnih čvrsto priljubljenih kapljica od zavarivanja i korozije. Iako se brušenje zavarenog spoja do razine osnovnog materijala rijetko zahtijeva isključivo radi poboljšanja uvjeta za provođenje ultrazvučne kontrole, nije rijetko blago brušenje, tj. izgladivanje nadvišenja na strani lica ili korijena radi boljeg otkrivanja pogrešaka i pouzdanije interpretacije.

Provjera zone skeniranja [31]:

Važan korak u pripremi objekta je provjera slojivosti zone skeniranja i područja do zavora. Premda je slojivost limova prije zavarivanja provjeravana i svedena na dopuštenu mjeru, to ne znači da nema nepravilnosti. Kada se ustanovi postojanje takvih prekidanosti one se registriraju, a postupak ispitivanja na mjestu gdje su ustanovljena dodatnim se mjerenjem ili skeniranjem upotpuni u interesu točne interpretacije. Na sljedećoj slici prikazan je primjer koji bi mogao dovesti do pogrešne interpretacije i / ili zaklanjanja, tj. neotkrivanja kritične pogreške.



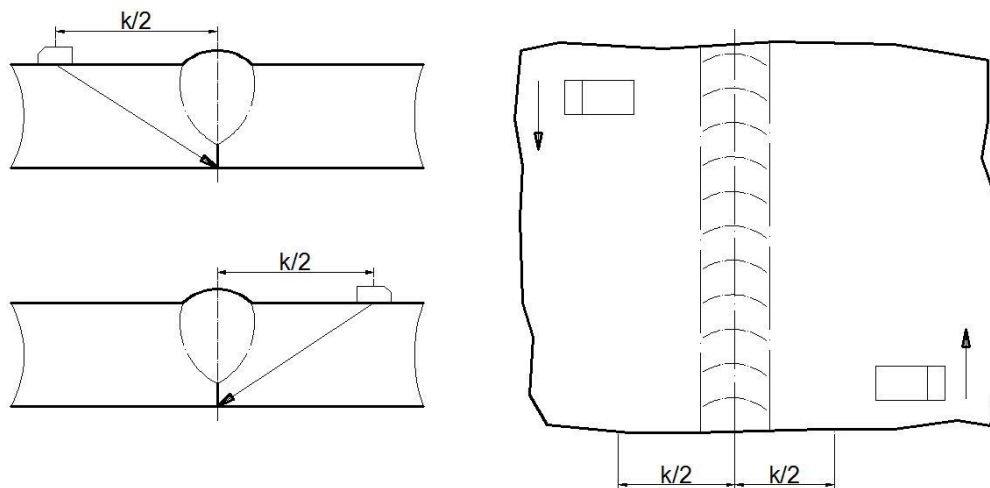
Slika 5.2 Opasnost pogrešne interpretacije [31]

Signal prikazan na oscilogramu može biti posljedica odjeka od pogreške nakon odraza na slojavosti ($S_1 + S_2 + S_3$) ili od nadvišenja zavarenog spoja ($S_1 + S_2' + S_3'$). Ukoliko nije poznat točan položaj eventualnih slojavosti doći će do krivo izračunatog položaja greške ili zanemarivanja zbog procjene da se radi o odrazu nadvišenja zavara. [31]

5.1.2. Provjera korijena zavara

Osnovni razlog da se ovaj korak ispitivanja izuzme kao posebno važan je sljedeće [31]:

- Pogreške u korijenu zavarenog spoja obično najjače utječu na čvrstoću zavarenog spoja
- Korijen zavara je područje u kojem se pogreške najčešće javljaju
- Korijen zavara je područje koje zbog često složene geometrije, nejednolikosti i nepravilnosti oblika, te složenog odraza ultrazvuka otežava interpretaciju oscilograma.

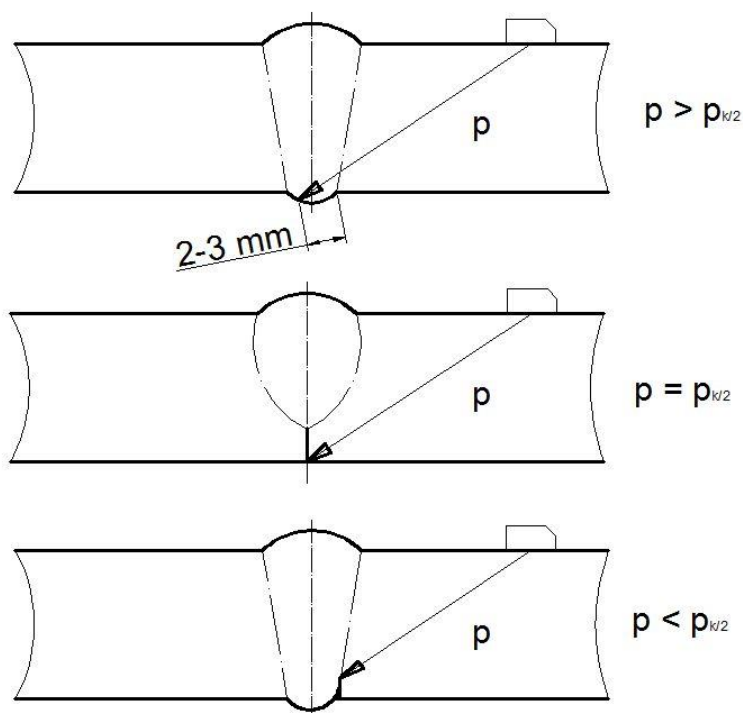


Slika 5.3 Ispitivanje neprovarenosti korijena zavora [31]

Udaljenost sonde od središnje osi zavora naziva se korak sonde (k) u slučaju kada je sonda u položaju u kojem se središnja zraka ultrazvučnog snopa nakon odraza od dna siječe sa središnjom osi zavora na kontaktnoj plohi.

Korijen zavarenog spoja ispituje se s udaljenosti $k / 2$. Podesnim baždarenjem i pomoću monitora na zaslonu ultrazvučnog uređaja označi se područje unutar kojeg će se javiti signal odjeka od korijena. [31]

Na sljedećoj slici prikazana su tri karakteristična slučaja koja mogu dovesti do pogrešne interpretacije, ako se o tome unaprijed ne vodi računa.



Slika 5.4 Pomak signala odjeka u korijenu [31]

Put ultrazvuka (p) vrlo će se malo razlikovati u prikazana tri slučaja te je vidljivo zašto treba posebno provesti ispitivanje u korijenu zavara i zašto je potrebno osigurati bolje razlučivanje prilagođavanjem mjernog područja ispitivanju korijena zavara.

Dakle, u koraku ispitivanja korijena može se ustanoviti:

- Ispravno izveden korijen
- Nprovaren korijen
- Zarez u korijenu
- Prokapljina

Planiranje ispitivanja i postupak kontrole polazi sa stajališta da prethodno nabrojene podatke o zavarenom spoju treba imati prije ispitivanja. U praksi je često ovo nemoguće osigurati i niz podataka o dimenziji zavarenog spoja ne podudara se s deklariranim podacima. Svaki kontrolor treba u postupku predvidjeti takvu situaciju i planiranim koracima u pripremi za ispitivanje osigurati provjeru podataka. [31]

5.1.3. Izbor kuta sonde

Ultrazvučna sonda je sastavni dio ultrazvučnog sustava te zajedno sa ultrazvučnim uređajem čini primarnu ulogu kod ultrazvučnih mjerenja. Njezin zadatak je primanje i odašiljanje impulsa, i to na način da primljeni impuls pretvara u električni impuls koji preko ultrazvučnog uređaja daje rezultat interakcije sonde i ispitnog objekta (u grafičkom i/ili numeričkom prikazu). Izbor kuta pod kojim će ultrazvučni valovi ulaziti u osnovni materijal, a potom izravno ili nakon refleksije od dna u zavar, ne utječe na ispitivanje korijena zavarenog spoja u tolikoj mjeri, koliko utječe na mogućnost ispitivanja zavarenog spoja u cjelini. [31]

Prvi uvjet za izbor kuta sonde od standardno postojećih kutnih sondi (45°, 60°, 70°, 80°) je izbor takvog kuta sonde, koji će omogućiti ispitivanje zavarenog spoja sa što je moguće kraće udaljenosti.

Tablica 5-1 Izbor kuta sonde [31]

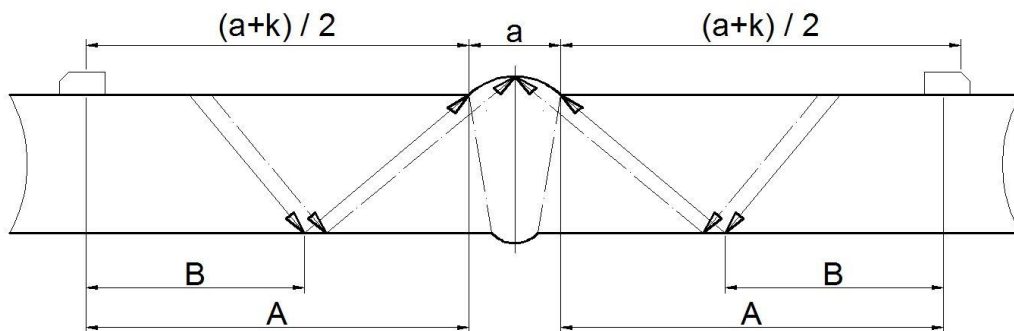
Debljina osnovnog materijala (mm)	Kut sonde (°)
6 - 15	60 - 70
16 - 35	45 - 60
Veća od 35 mm	45

Drugi uvjet da se osigura dobar kontakt sonde, znači da sonda mora nalijegati na kontaktnu plohu. Ovo može spriječiti nadvišenje zavora, kada se sonda približi zavoru. [31]

5.1.4. Ispitivanje tijela zavora

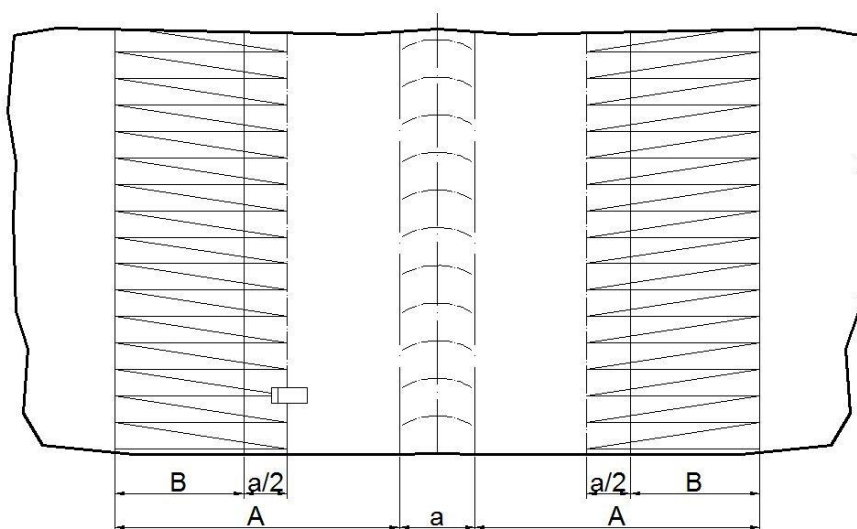
Nakon detaljne kontrole korijena zavarenog spoja slijedi kontrola provarenosti, tj. otkrivanje pogreške naljepljivanja i cijelog spoja.

Ponovno se određuju zone skeniranja za sondu kojom se ispituje. Na slici su prikazane zone skeniranja zavora koje se nalaze unutar $k/2$ i k .



Slika 5.5 Zona skeniranja [31]

Na slici 5.6 prikazana je zona skeniranja unutar koje se sonda kreće u cik – cak liniji, obuhvaćajući tako cijeli zavareni spoj po presjeku



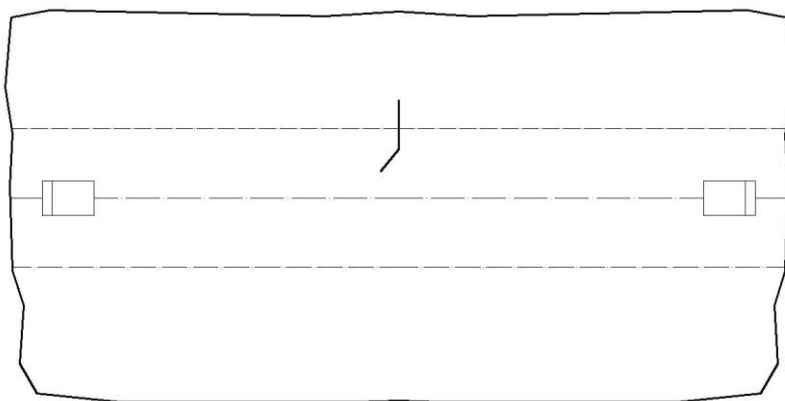
Slika 5.6 Način vođenja sonde [31]

Svaki prolaz sonde u zoni skeniranja treba biti u smjeru normale na središnju os zavarenog spoja, uz dodatno zakretanje sonde oko ovog položaja u svrhu otkrivanja pogrešaka koje su orijentirane pod određenim kutom prema osi zavarenog spoja.

5.1.5. Otkrivanje pogrešaka poprečnih na središnju os zavara

Nakon završene kontrole korijena zavarenog spoja i tijela zavara slijedi otkrivanje poprečnih pukotina koje se nalaze u korijenu ili na strani lica zavarenog spoja.

Kada je zavareni spoj obrušen do razine osnovnog materijala, ispitivanje se provodi skeniranjem po zavarenom spoju duž središnje osi tako da središnja os UZ – snopa i zavarenog snopa budu paralelne. Skeniranje treba provesti u oba smjera (duž zavara i natrag). [31]



Slika 5.7 Skeniranje za detekciju poprečnih pukotina u slučaju obrušenog zavarenog spoja

[31]

5.1.6. Izvještaj o pogreškama

Nalaz detekcije potrebno je dati jasno i jednoznačno. Najjednostavnije je izvještaj o postojećim pogreškama prikazati grafički.

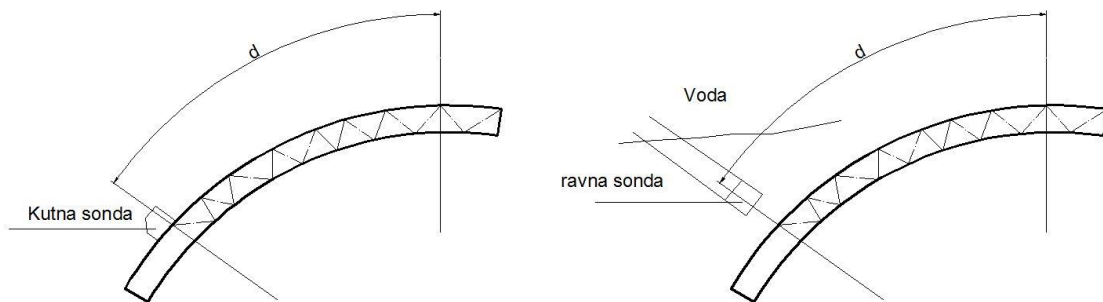
U većini slučajeva, sljedeći posao koji treba obaviti je mjerenje pogrešaka, a posebno se zahtijeva podatak o smanjenju poprečnog presjeka zavara zbog postojanja pogreške.

Tehnike mjerenja pogrešaka su različite ovisno o vrsti otkrivene pogreške i njenim parametrima, posebno o veličini greške. [31]

5.1.7. Kontrola uzdužno i spiralno zavarenih spojeva cijevi

Postupak kontrole može se temeljiti na normama koje su određene ugovorom ili tehničkom dokumentacijom. U postupku se uvijek navode referentni dokumenti i primjena.

Osnovni koraci koji se u vezi ove primjene preporučuju, izvedeni su u skladu s ASME i ASTM normama za ručno ultrazvučno ispitivanje zavarenih spojeva cijevi, promjera 50 – 920 mm i debljine stijenke 3 – 20 mm. Primjenjuje se metoda odjeka ili zrcalnog odjeka, a tehnika ispitivanja može biti kontaktna ili imerzijska.



Slika 5.8 Kontaktna i imerzijska tehnika u ispitivanju cijevi [31]



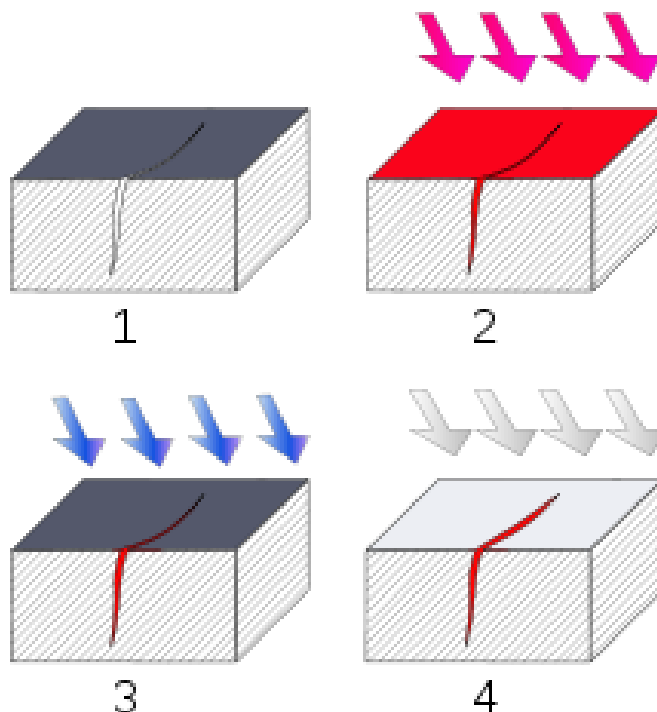
Slika 5.9 Uređaj za ultrazvučno ispitivanje [27]

5.2. Penetrantska metoda ispitivanja zavara

Penetrantsko ispitivanje ili ispitivanje penetrantima često se primjenjuje kod ispitivanja zavarenih spojeva na konstrukcijama kao ispitivanje bez razaranja.

Penetrantsko ispitivanje obuhvaća sljedeće operacije :

1. Čišćenje i odmašćivanje površine materijala koji se ispituje
2. Nanošenje penetranta (obično crvene boje)
3. Uklanjanje penetranta na odgovarajući način (vodom, suhom krpom)
4. Nanošenje razvijачa (obično je bijele boje) koji izvlači penetrant iz pukotine



Slika 5.10 Penetrantsko ispitivanje [32]

5.2.1. Čišćenje i odmašćivanje površine

Defekti koji se mogu uočiti ispitivanjem penetrantima moraju biti otvoreni prema površini, pa je inicijalno čišćenje i odmašćivanje neophodno. Pjene, prašina, boje, masti i druge prljavštine koje se ne očiste s površine mogu nakupljati penetrante ili začepiti postojeće pukotine, pa se indikacija može pojaviti na mjestima gdje pukotina ne postoji, ili se pak ne pojaviti na mjestu gdje se pukotina nalazi. Za svako ispitivanje se mora odabrati pravilna kombinacija korištenja sredstava

za čišćenje, kiselina, četki, krpa, jetkanja i sl. Vrlo je bitno da se površina nakon čišćenja dobro osuši da sredstvo za čišćenje ne bi smetalo penetrantima koji se nakon čišćenja nanose. Također, ako se za čišćenje koristi mlaz vode, voda se mora potpuno ukloniti i osušiti, jer zbog kapilarnosti može ući u pukotine i smetati ulasku ili izlasku penetranta, uz izostanak indikacije na tom mjestu. Uzorak se ne smije sačmariti ili pjeskariti jer se na taj način deformira površina i moguće je zatvaranje postojećih pukotina, što opet izaziva izostanak indikacije. [32]

5.2.2. Nanošenje penetranta

Odabrani penetranti se nanose kistom, prskanjem ili uranjanjem. Tekućina se mora jednoliko proširiti po površini i ući u pukotine. Vrijeme penetriranja ovisi o obliku i karakteristikama površine i penetranta, kao i o temperaturi i nagibu površine, tako da se mora osigurati potrebno vrijeme penetriranja. [32]

5.2.3. Uklanjanje penetranta

Nakon penetriranja se penetrant s površine mora ukloniti. To je i najdelikatnija operacija u procesu ispitivanja. Željeni rezultat je da površina bude potpuno čista od suviška penetranta, ali da se penetrant iz pukotina ne ukloni. Pretjerano čišćenje može ukloniti penetrant iz volumena pukotina, pa je moguće da ga razvijlač ne dosegne, što za posljedicu ima izostanak indikacije. S druge strane, ukoliko je čišćenje nedovoljno, u rezultatima se vidi prevelik odziv od površine ("razlijevanje" indikacija), što smanjuje razlučivost indikacija. U nekim slučajevima čak postaje vrlo teško uopće primijetiti indikaciju, što treba izbjeći. Može se zaključiti da je odstranjivanje viška penetranta vrlo važna operacija, koja ima izravan utjecaj na kvalitetu rezultata penetrantskog ispitivanja. [32]

5.2.4. Nanošenje razvijlača

Nakon odstranjivanja viška penetranta, na ispitnu površinu se nanosi fino porozni, tanki sloj razvijlača kako bi izvukao penetrant iz pukotina na površinu i na taj način povećao vidljivost indikacije. U tom procesu također sudjeluje kapilarni efekt jer je razvijlač pun šupljina i prolaza koji se ponašaju kao cjevčice, uvlačeći u sebe penetrant. Razvijlač također služi kao i podloga na kojoj se pojavljuju indikacije, pa mu i boja mora biti odgovarajuća kako bi kontrast podloge i indikacije bio čim veći. U tu svrhu koristi se bijeli razvijlač (za obojene penetrante), koji također

ne smije fluorescirati kad ga se izloži UV svjetlu (za fluorescentne penetrante). Kad penetrant izađe iz pukotine, raširi se pa ga je lakše uočiti na razvijaču. [32]

5.2.5. Pregled indikacija

To je zadnji korak ispitivanja prilikom kojeg se dobivaju rezultati. Pregled se može obavljati pod vidljivim svjetlom, ili pod UV svjetlom, ovisno o vrsti penetranta (fluorescentni ili obojeni penetrant). Pregled i evaluaciju indikacija vrši ispitivač, a moguće je i korištenje optičkih skenera u automatiziranim sustavima. Evaluacija rezultata je vrlo bitna jer svaka indikacija ne mora biti značajna, odnosno defekti koji se detektiraju pomoću metode na nekim mjestima mogu biti prihvatljivi. [32]

Ovom je metodom moguće otkrivanje pukotina, ali ne i dimenzije i ostale karakteristike pukotine. Ispitivanje tekućim penetrantima ne primjenjuje se kod zavarenih proizvoda za prehrambenu industriju, kao ni kod zavarenih spojeva gdje postoji sklonost prema koroziji.



Slika 5.11 Izgled zavora kod penetrantskog ispitivanja [32]

Pokazatelji indikacija karakterističnih za kontrolu pentrantima [33]:

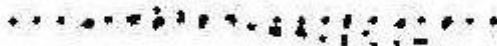
- Koncentracija crvenih točaka – poroznost i piting



- Naglo crvenjenje, kontinuirano ravno – velike pukotine i otvaranja



- Slomljene linije od točaka koje se pojavljuju nakon nekoliko minuta – sitne pukotine



- Niz crvenih točaka formiran u nepravilnu liniju – pukotine od umaranja



Penetranti su najvažniji dio penetrantskog sustava, te im se ispituju sljedeće karakteristike [33] :

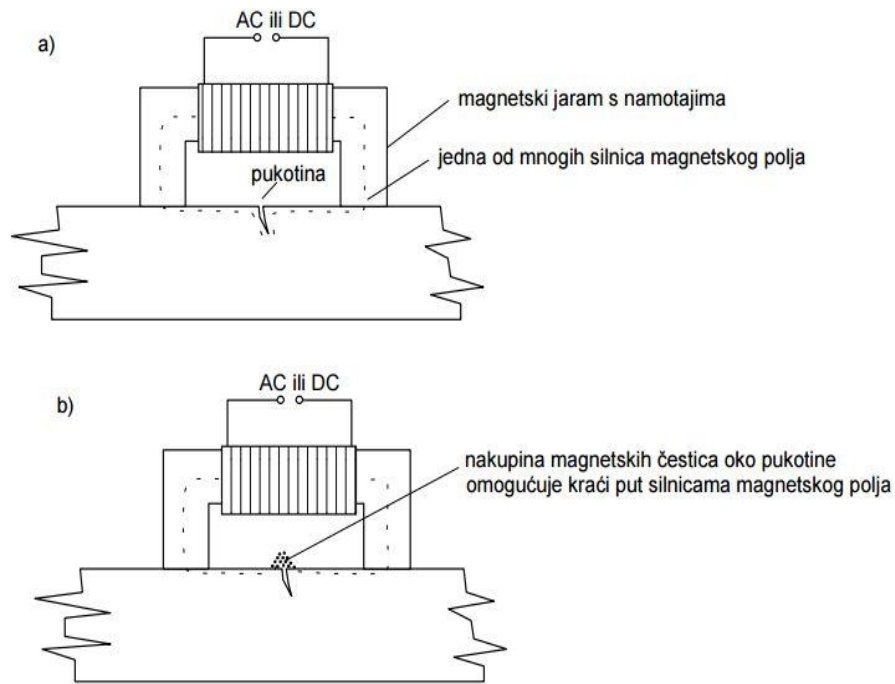
- Osjetljivost penetranta
- Sposobnost ispiranja vodom
- Sadržaj vode
- Fluorescencija (svjetlina pod UV zračenjem)

5.3. Magnetska metoda ispitivanja zavara

Magnetska metoda kontrole kvalitete koristi se za otkrivanje površinskih i pod površinskih grešaka (približno do dubine 6 mm) kod feromagnetnih materijala.

Zasniva se na principu magnetske indukcije. Oko vodiča kroz koji prolazi električna struja (magnetski jaram, magnetske elektrode) formira se magnetsko polje (istosmjernje ili izmjenične struje), čije silnice, po pravilu desne ruke, prolaze između ostaloga i kroz feromagnetni materijal koji se ispituje, odnosno koji je u kontaktu sa magnetskim jarmom ili magnetskim elektrodama. Da bi se otkrila pukotina potrebno je da smjer silnica magnetskog polja bude što više okomito na pukotinu. Pospu li se magnetske čestice (suhe sitne čestice ili čestice pomiješane sa vodom) po površini ispitivanog materijala, ako postoji pukotina okomito na smjer prolaska silnica magnetskog polja, sitne čestice će se okupiti oko pukotine. [1]

Ova je metoda kontrole kvalitete jeftina i brza, ali ima ograničenje s obzirom na ne feromagnetne materijale, greške duboko ispod površine, te nemogućnost određivanja dubine pukotine koja je otkrivena kod feromagnetnih materijala [1]. Na sljedećoj se slici prikazuje shematski princip magnetske metode i indikacija površinske pukotine.



Slika 5.12 Shematski prikaz skupljanja magnetskih čestica [1]

Prednosti magnetskog ispitivanja zavara:

- Dobro otkriva male i plitke površinske pukotine
- Ako je greška fina, oštra i blizu površne, ova metoda će je otkriti
- Moguće je otkriti čak i pukotine koje su ispunjene drugim materijalom

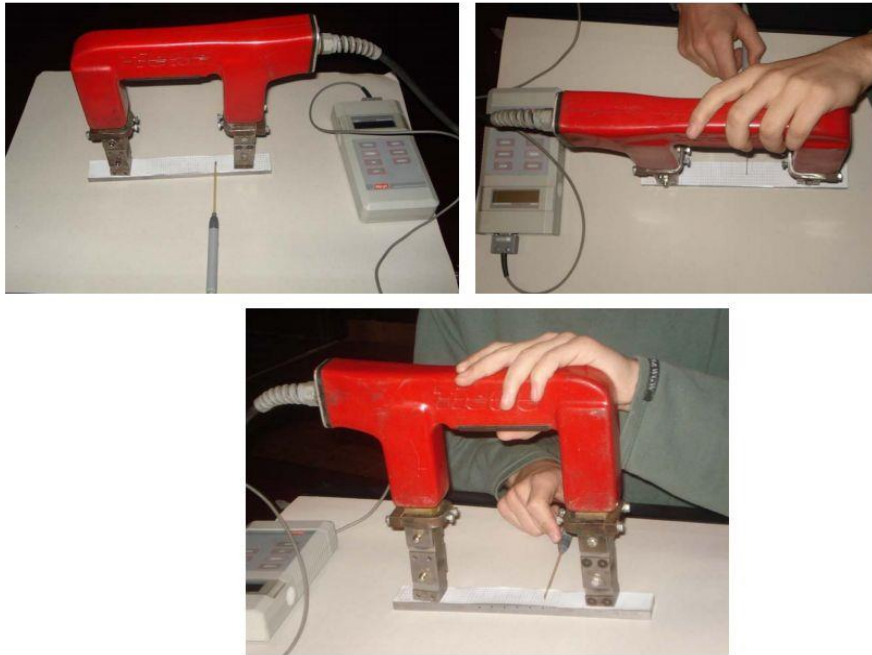
Nedostaci magnetskog ispitivanja zavara:

- Može se koristiti samo na feromagnetnim materijalima
- Često je potrebna naknadna demagnetizacija
- Za velike proizvode su potrebne jake struje
- Nemogućnost određivanja dimenzija pogrešaka

Kod uspostavljanja procedure za ispitivanje magnetskim česticama treba uzeti u obzir [1]:

- Vrstu struje
- Vrstu magnetskih čestica
- Metode magnetizacije
- Smjer magnetizacije
- Jačinu struje
- Opremu

Ispitivanje magnetnim česticama je široko usvojena metoda bez razaranja za ispitivanje površinskih i pod površinskih pukotina, a postiže se postići uređajima na slici.



Slika 5.13 Magnetski jaram (Tiede) i uređaj za mjerenje jakosti magnetskog polja (Hirst) [34]

6. Zaključak

Bez postupka zavarivanja, teško je zamisliti suvremeni svijet. Zavarljivost je jedan ključni pojam u zavarivačkoj tehnologiji, a odnosi se kako na osnovni i dodatni materijal, tako i na zavarivani proizvod ili strukturu, parametre, režim i postupak zavarivanja. Zavarljivost je sposobnost materijala, da se pri određenim povoljnim uvjetima zavarivanja ostvari kontinuirani zavareni spoj, koji će svojstvima udovoljiti predviđenim uvjetima i vijeku primjene.

Nema opće zavarljivosti nekog metala. Ona se mora utvrditi za svaki pojedini postupak zavarivanja, dodatni materijal, vrstu spoja, predviđenu namjenu proizvoda ili strukture, odnosno za svaki slučaj zavarivanja posebice.

Homogenost se zavarenog spoja može narušiti, prije svega, pojavom pukotina, nemetalnih uključaka i poroznosti, pa se zavarljivost metala često ocjenjuje na temelju sklonosti pojavi pukotina.

Metalni materijal smatra se zavarljivim ako se može postići homogenost zavarenog spoja primjenom pogodnog postupka zavarivanja, tako da spojevi odgovaraju zahtjevima njihovih lokalnih svojstava i utjecaja na konstrukciju, čiji su oni sastavni dio, te ako je konstrukcija nakon zavarivanja dovoljno pouzdana.

Kod projektiranja tehnologije zavarivanja kako bi tehnologija bila što bolje razrađena potrebno je imati ovlaštene, odnosno certificirane proizvode, ali i zavarivačko osoblje.

U Varaždinu, 30.06.2016.

Valentino David

Valentino David

7. Literatura

- [1] Tehnologija III, predavanja, prof. Ivan Samardžić, UNIN
- [2] „Zavarivanje niskolegiranih čelika“, internet, <http://www.sfsb.unios.hr/kth/zavar/tii/nisko.html>;
- [3] Schiller, B. Kekić, M. : Atestacija postupaka zavarivanja visokolegiranih korozivskih postojanih čelika u : Znanstveno – stručni časopis Zavarivanje 39, 1996, ¾, str. 73-79
- [4] Juraga, I., et all, : Zavarivanje visokolegiranih čelika – zbornih radova
- [5] „Zavarljivost raznovrsnih čelika i primjena Schaeffler – ovog dijagrama“, internet, <https://bib.irb.hr/datoteka/535201.233-243-sbz2011.pdf>;
- [6] Jakšić, S. : O zavarivanju raznorodnih čelika s osvrtom na primjenu u kotlogradnju u: Znanstveno – stručni časopis, Zavarivanje br. 1, 1969., str 2 – 11
- [7] „Zavarivanje raznorodnih materijala u izradi kompenzatora“, internet, <http://bib.irb.hr/datoteka/556582.271-279-sbz2011.pdf>;
- [8] Čimić T. : Zavarivanje raznorodnih čelika u: Znanstveno – stručni časopis Zavarivanje 24, 1981., 7, 257-265
- [9] <http://www.gemtradedoo.com/tig-elektrolucno-zavarivanje-vrste-struje-i-polaritet-%E2%80%93za-one-koji-zeleda-znaju-vise>;
- [10] „Zavarljivost bakra“, internet , <https://hr.wikipedia.org/wiki/Zavarljivost>,
- [11] Materijali profesora Horvata, dipl. ing., UNIN, Varaždin
- [12] hrcak.srce.hr/file/207543; stručni članak (Primjena TIG postupka zavarivanja u spajanju pozicija
- [13] Materijali tvrtke Promming Čakovec
- [14] http://www.zitzg.hr/sites/default/files/documents/CERTIFIKACIJSKA_SHEMA.pdf
- [15] Materijali dipl.ing. EWE Miro Hrženjak
- [16] „Greške u zavarenim spojevima“, internet https://hr.wikipedia.org/wiki/Gre%C5%A1ke_u_zavarenim_spojevima,
- [17] <https://www.fsb.unizg.hr/library/fileopen.php?id=256>;
- [18] „Greške u zavarenim spojevima u izradi i eksploataciji“ <http://www.sfsb.unios.hr/kth/zavar/tii/greske.pdf>,
- [19] <https://www.scribd.com/doc/266369985/Hladne-pukotine-Seminarski-TS2-Berina-Mahir-Benjamin-Adis>;
- [20] hrcak.srce.hr/file/215276; Pristup određivanju zavarljivosti čelika;
- [21] Grong, Ø.: Metallurgical Modelling of Welding, ISBN 1 86125 0363, London, 1997.
- [22] Hrivnjak I., "Zavarljivost čelika", Beograd, 1982
- [23] „Greške u zavarenim spojevima u izradi i eksplotaciji“ Predavanja, I. Samardžić, UNIN , Tehnologija III 2014.
- [24] <https://www.corrosionpedia.com/definition/634/hot-cracking;>
- [25] www.quality.unze.ba/zbornici/QUALITY%202015/092-Q15-059.pdf ,
- [26] <http://www.quality.unze.ba/zbornici/QUALITY%202015/092-Q15-059.pdf>;
- [27] <http://www.directindustry.com/prod/ge-inspection-technologies/product-9257-992699.html>;
- [28] „Kontrola i ispitivanje zavarenog spoja“, Internet http://www.sfsb.unios.hr/kth/zavar/na_dipl4/5.pdf,
- [29] <https://bib.irb.hr/datoteka/334676.Diplomski.pdf>;

- [30] https://en.wikipedia.org/wiki/Ultrasonic_testing; Krstelj, V. : „Ultrazvučna kontrola“, Zagreb, 2003.
- [31] „Penetrantsko ispitivanje“ internet, https://hr.wikipedia.org/wiki/Penetrantsko_ispitivanje, 17.09.
- [32] „Kontrola kvalitete nakon zavarivanja“, Internet https://www.sfsb.hr/kth/zavar/tii/kbr_met.html
- [33] <https://ironlady003.wordpress.com/2013/10/03/ispitivanja-bez-razaranja-defektoskopija/>

Popis slika

Slika 1.1 Zavarljivost elementa konstrukcije 1	8
Slika 2.1 Podizanje temperature na temperaturu toplinske obrade 2	13
Slika 2.2 Osnovna načela podjela zavarenih konstrukcija iz raznovrsnih čelika 5	15
Slika 2.3 Prikaz zone kupke zavara 8.....	17
Slika 2.4 Shematski prikaz kemijskog sastava u zonama miješanja zavara i OM 8	17
Slika 2.5 Zavareni spoj aluminija 9.....	19
Slika 2.6 Omekšanje na mjestu zavarenog spoja 1	20
Slika 3.1 Osnovni položaji zavarivanja prema ASME i HRN EN 12.....	24
Slika 3.2 Primjer SPZ/WPS dokumenta 13.....	26
Slika 4.1 Pukotine u zavaru 16.....	32
Slika 4.2 Hladna pukotina u ZUT-u (povećanje 1000x) 17	33
Slika 4.3 Shema uzročnika nastajanja pukotina 18	34
Slika 4.4 Lokacije i orijentacije hladnih pukotina 18.....	35
Slika 4.5 Graville-ov dijagram 19	36
Slika 4.6 Ispitna ploča za ispitivanje prema Implant metodi 1	37
Slika 4.7 Prikaz implant uzroka u zavaru 21.....	38
Slika 4.8 Shematski prikaz ispitivanja sklonosti hladnim pukotinama po Tekken metodi 23.....	39
Slika 4.9 CTS metoda 23.....	40
Slika 4.10 Topla pukotina u zavaru 24.....	40
Slika 4.11 Prikaz načina skrućivanja legura sa širokim intervalom skrućivanja 23	41
Slika 4.12 Shematski prikaz nastajanja kristalizacijski segregacijskih pukotina 23.....	42
Slika 4.13 Mehanizam nastajanja likavcijskog tipa pukotine 23	42
Slika 4.14 Shematski prikaz Varestraint metode 25	43
Slika 4.15 Praktičan izgled Varestraint metode sa radijusom zakrivljenja R200 mm 26	44
Slika 4.16 Pripema epruveta prema Det Norske Veritas 27.....	44
Slika 5.1 Ultrazvučna kontrola plinovoda 30.....	48
Slika 5.2 Opasnost pogrešne interpretacije 31	50
Slika 5.3 Ispitivanje neprovarenosti korijena zavara 31	51
Slika 5.4 Pomak signala odjeka u korijenu 31	51
Slika 5.5 Zona skeniranja 31.....	53
Slika 5.6 Način vođenja sonde 31	53
Slika 5.7 Skeniranje za detekciju poprečnih pukotina u slučaju obrušenog zavarenog spoja 31	54
Slika 5.8 Kontaktna i imerzijska tehnika u ispitivanju cijevi 31.....	55

Slika 5.9 Uređaj za ultrazvučno ispitivanje 27.....	55
Slika 5.10 Penetrantsko ispitivanje 32	56
Slika 5.11 Izgled zavara kod penetrantskog ispitivanja 32	58
Slika 5.12 Shematski prikaz skupljanja magnetskih čestica 1	60
Slika 5.13 Magnetski jaram (Tiede) i uređaj za mjerenje jakosti magnetskog polja (Hirst) 34....	61

Popis tablica

Tablica 2-1 Temperatura predgrijavanja pri zavarivanju nelegiranih čelika 2.....	11
Tablica 2-2 Prikaz veličina protaljivanja miješanja kod postupaka zavarivanja taljenjem 8.....	16
Tablica 3-1 Prikaz osnovnih ulaznih podataka potrebnih kod projektiranja tehnologije zavarivanja, te osnovni izlazni podaci nakon projektiranja tehnologije zavarivanja 11	22
Tablica 3-2 Grupa materijala prema ISO 9606-1 11.....	27
Tablica 3-3 Dodatni materijal za zavarivanje prema ISO 9606-1 11.....	27
Tablica 5-1 Izbor kuta sonde 31	52

Sveučilište Sjever



IZJAVA O AUTORSTVU I SUGLASNOST ZA JAVNU OBJAVU

Završni/diplomski rad isključivo je autorsko djelo studenta koji je isti izradio te student odgovara za istinitost, izvornost i ispravnost teksta rada. U radu se ne smiju koristiti dijelovi tuđih radova (knjiga, članaka, doktorskih disertacija, magistarskih radova, izvora s interneta, i drugih izvora) bez navođenja izvora i autora navedenih radova. Svi dijelovi tuđih radova moraju biti pravilno navedeni i citirani. Dijelovi tuđih radova koji nisu pravilno citirani, smatraju se plagijatom, odnosno nezakonitim prisvajanjem tuđeg znanstvenog ili stručnoga rada. Sukladno navedenom studenti su dužni potpisati izjavu o autorstvu rada.

Ja, VALENTINO DAVID pod punom moralnom, materijalnom i kaznenom odgovornošću, izjavljujem da sam isključivi autor završnog rada pod naslovom **UVOD U PROJEKTIRANJE TEHNOLOGIJE ZAVARIVANJA, ZAVARLJIVOST I ISPITIVANJE ZAVARENIH SPOJEVA** te da u navedenom radu nisu na nedozvoljeni način (bez pravilnog citiranja) korišteni dijelovi tuđih radova.

Student:

Valentino David

Valentino David

Sukladno Zakonu o znanstvenoj djelatnosti i visokom obrazovanju završne/diplomske radove sveučilišta su dužna trajno objaviti na javnoj internetskoj bazi sveučilišne knjižnice u sastavu sveučilišta te kopirati u javnu internetsku bazu završnih/diplomskih radova Nacionalne i sveučilišne knjižnice. Završni radovi istovrsnih umjetničkih studija koji se realiziraju kroz umjetnička ostvarenja objavljuju se na odgovarajući način.

Ja, VALENTINO DAVID neopozivo izjavljujem da sam suglasan/na s javnom objavom završnog rada pod naslovom **UVOD U PROJEKTIRANJE TEHNOLOGIJE ZAVARIVANJA, ZAVARLJIVOST I ISPITIVANJE ZAVARENIH SPOJEVA** čiji sam autor.

Student:

Valentino David

Valentino David

