

Redovito servisiranje Automobila na primjeru GOLF III 1.9 TDI

Čanadi, Goran

Undergraduate thesis / Završni rad

2016

Degree Grantor / Ustanova koja je dodijelila akademski / stručni stupanj: **University North / Sveučilište Sjever**

Permanent link / Trajna poveznica: <https://um.nsk.hr/um:nbn:hr:122:337841>

Rights / Prava: [In copyright](#) / [Zaštićeno autorskim pravom.](#)

Download date / Datum preuzimanja: **2024-08-31**



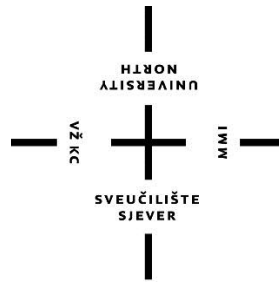
Repository / Repozitorij:

[University North Digital Repository](#)



zir.nsk.hr





**Sveučilište
Sjever**

Završni rad br. 184/PS/2016

**Redovito servisiranje Automobila na primjeru
GOLF III 1.9 TDI**

Goran Čanadi, 5740/601

Varaždin, srpanj 2016. godine



Sveučilište Sjever

Odjel za Proizvodno Strojarstvo

Završni rad br. 184/PS/2016

Redovito servisiranje Automobila na primjeru GOLF III 1.9 TDI

Student

Goran Čanadi, 5740/601

Mentor

Doc.dr.sc. Živko Kondić

Varaždin, srpanj 2016. godine

Predgovor

Zahvaljujem se profesorima i asistentima Odijsela proizvodnog strojarstva Sveučilišta Sjever, te posebno svom mentoru doc.dr.sc. Živku Kondiću koji mi je prije svega strpljivošću, znanjem, prijedlozima i razumijevanjem pomogao pri izradi završnog rada.

Isto tako zahvaljujem se svim ovlaštenim servisima koji su mi ustupili svoje slobodno vrijeme i podatke, te sa mnom podijelili osobno iskustvo.

Svojoj obitelji se zahvaljujem na podršci, odricanju, razumijevanju, te mogućnosti stjecanja iskustva i vještine u njihovoj radioni.

Zahvalio bi se i kolegama s kojima sam pohađao školovanje na pomoći, razmjeni iskustava i stečenog znanja.

Sažetak

Održavanje automobila je svakodnevna obaveza ljudi. Često dolazi do pitanja: „što je zapravo održavanje automobila?“, „što sve spada u to i koje su dužnosti svakog vlasnika?“. Trenutno u Hrvatskoj ima više od 1,5 milijuna automobila, a broj se svakodnevno povećava. Dakle, sama činjenica govori da nam u prometu treba više sigurnosti. Ona je vrlo dragocjena, ali nažalost se sastoji od puno čimbenika na koje se ne može utjecati. Ono minimalno što se može učiniti je održavati svoje vlasništvo i svakodnevno sigurno putovati.

Kako bi se to postiglo, treba redovito pratiti propisane intervale, kao što su provjera kočnica, izmjena disk pločica, čišćenje vodova kočione tekućine, provjera pukotina ili korozije, podmazivanje gibljivih dijelova kočnica, kako ne bi došlo do blokiranja ili slično. U pogledu na motor redovitom izmjenom ulja i filtera produžuje se vijek motora i jamči bezbrižna vožnja. Također, svakako treba pripaziti na urednost i čistoću oko motora, da ne bi došlo do neprimijećenog gubitka otrovnih tekućina, kao što su ulje ili rashladna tekućina. Što se tiče ovjesa, ne smije se dopustiti da bilo koji dio (kugla, krajnik, selen ili sl.) ima zazor ili nije ispravan, jer to direktno utječe na ispravnost i sigurnost vozila. Preporuča se redovito obavljanje EKO – TEST-a ,kako bi se provjerila nepropusnost ispušnog sustava i smanjilo zagađivanje okoliša. Bitno je poticati ljude na održavanje automobila, što se nažalost radi prisilno, ali efektivno uz redovni tehnički pregled koji se obavlja na jednogodišnjoj bazi za vozila starija od 3 godine.

Često se desi da ljudi pokušavaju uštedjeti novac na različite načine, kao što su preskakanje nekih od aktivnosti servisa ili ne pridržavanje uputstava koje im daje proizvođač. U tom slučaju gubici su veći, nego da se razmišljalo preventivno.

Ključne riječi: održavanje, servis, redovno praćenje propisanih intervala, sigurnost, okoliš, ušteda,

Abstract

Car maintenance is a daily duty for people. Often questions are: „What is maintenance of the car actually?“ and „What is included in term of car maintenance and what is an obligation of every car owner?“ There are 1,5 million cars in Croatia at this moment, and the number is increasing daily. The fact says that we need more safety in traffic. The minimum that can be done is to maintain our vehicles and safely drive every day.

It is necessary to check the brakes, at the right time to change brake pads, clean brake fluid lines, checking for cracks or corrosion, lubricating moving parts of the brakes to avoid locking the brakes. Regular changes of oil and filters, extends the life of the engine and ensures trouble-free ride. Also, you should definitely pay attention to neatness and cleanliness of the engine, to prevent a loss unspotted toxic liquids, such as oil or coolant. You should not allow to any part of the suspensions (ball, tonsil, selenium, etc.) has a gap or is not correct, because it directly affects the safety and security of the vehicle. It is recommended to regularly perform ECO - TEST to check the tightness of the exhaust system and reduce environmental pollution. It is important to encourage people to maintenance the cars, which unfortunately works forcefully or effectively with regular checks being performed on an annual basis for vehicles older than 3 years.

People, usually, try to save money on some points of the car service or they do not compliance with the instructions provided by their manufacturer. In this case the losses are greater, than they are thought over preventive.

Keywords: maintenance, service, regular monitoring prescribed intervals, safety, environment, saving

Popis korištenih kratica

ABS	A nti- l ock B raking S ystem Sustav protiv blokiranja kotača
TDI	T urbocharged D irect I njection Turbopunjačem izravno ubrizgavanje
PDV	P orez na D odanu V rijednost

Popis slika

Slika 3.1.1 Ispuštanje ulja	12
Slika 3.2.1 filter ulja sa kućištem, b) uložak filtera ulja	13
Slika 3.3.1 a) filter goriva za dizel motore b) filter goriva za benzin motore	14
Slika 3.4.1 Zračni filter raznih oblika	15
Slika 3.5.1 Izgled zupčastog remena na 1.9 TDI motoru	16
Slika 3.5.2 Oznaka položaja remenica	17
Slika 3.5.3 Izgled zupčastog remena	17
Slika 3.5.4 Dotrajali zupčasti remen	17
Slika 3.6.1 Postepeno zagrijavanje grijača u 2 sekunde	19
Slika 3.7.1 Provjera nivoa i temperature smrzavanja rashladne tekućine	20
Slika 3.8.1 Ispitivanje akumulatora	21
Slika 3.9.1 Suh i uredan motor	22
Slika 4.1.1 1 i 2 mjesto ispuštanja ulja, 3 mjesto ulijevanja ulja	24
Slika 4.2.1 Diferencijal	25
Slika 4.3.1 Zglob i pripadajuće manžete	25
Slika 4.4.1 Kompletna spojka: zamanac, lamela, korpa i potisni ležaj	26
Slika 5.1.1 Mjerenje vrelišta kočionog ulja	28
Slika 5.2.1 Korodirana kočiona cijev	29
Slika 5.3.1 Izmjenjena metalna i fleksibilna cijev	29
Slika 5.4.1 a) potrošene disk pločice, b) nove disk pločice	30
Slika 5.5.1 a) korodirani disk, b) istrošeni disk	30
Slika 5.6.1 Podmazan i očišćen kočioni sustav	31
Slika 5.7.1 ABS sustav	31
Slika 6.1.1 Krajnik volana	33
Slika 6.2.1 Zamjena kugle sa specijalnim alatom	34
Slika 6.3.1 Zamjena neispravnih selena	34
Slika 6.4.1 Zamjena amortizera	35
Slika 7.1.1 Izvođenje Eko-Testa	37
Slika 8.1.1 Provjera tlaka guma	38
Slika 8.1.2 Provjera dubine šara i datum proizvodnje guma	38
Slika 10.2.1 Alat za skidanje kugli	40
Slika 10.2.2 Izvlakivač (skidanje ležaja, remenica i sl.)	40
Slika 10.2.3 Alat za potiskivanje kočionog cilindra	41

Slika 10.2.4 Set zračnog alata	41
Slika 10.2.5 Auto dizalice	42
Slika 10.2.6 Alat i strojevi za vulkanizaciju	42
Slika 10.2.7 Alat za skidanje filtera	42
Slika 10.2.8 Auto dijagnostika	43

Popis tablica

<i>Tablica 3.10.1</i> Troškovi izmjene ulja i filtera	22
<i>Tablica 3.10.2</i> Troškovi održavanja motora u intervalu od 100 000 km	23
<i>Tablica 4.5.1</i> Trošak izmjene ulja u mjenjaču	27
<i>Tablica 4.5.2</i> Trošak izmjene kompletnog kvačila i zgloba pogonske osovine	27
<i>Tablica 5.8.1</i> Troškovi održavanja kočionog sustava	32
<i>Tablica 6.5.1</i> Troškovi održavanja ovjesa	36
<i>Tablica 7.1.1</i> Granične vrijedosti EURO NORM za EKO TEST	37
<i>Tablica 11.1.1</i> Godišnji trošak vozila	45

Sadržaj

1.	Uvod.....	10
2.	Aktivnosti Servisa.....	11
3.	Aktivnosti servisa na motoru	12
3.1.	Zamjena ulja	12
3.2.	Zamjena uljnog filtera	13
3.3.	Zamjena filtera goriva	14
3.4.	Zamjena filtera zraka.....	15
3.5.	Provjeravanje remenja na motoru.....	16
3.6.	Provjera grijača	19
3.7.	Rashladni sustav	20
3.8.	Provjera akumulatora	21
3.9.	Vizualni pregled motora.....	22
3.10.	Prosječni izračun troškova održavanja motora.....	22
4.	Aktivnosti servisa na mjenjaču,diferencijalu i spojci	24
4.1.	Mjenjač.....	24
4.2.	Diferencijal.....	25
4.3.	Poluosovine i manžete.....	25
4.4.	Spojka.....	26
4.5.	Prosječni izračun troškova održavanja mjenjača i spojke	27
5.	Aktivnosti servisa na kočionom sustavu.....	28
5.1.	Kočiono ulje	28
5.2.	Metalne cijevi.....	29
5.3.	Fleksibilna crijeva	29
5.4.	Disk pločice i pakne	30
5.5.	Diskovi i doboši	30
5.6.	Čišćenje i podmazivanje.....	31
5.7.	ABS	31
5.8.	Prosječni izračun troškova održavanja kočionog sustava	32
6.	Aktivnosti servisa za provjeru ovjesa	33
6.1.	Krajnici.....	33
6.2.	Kugle	34
6.3.	Seleni.....	34
6.4.	Amortizeri	35
6.5.	Prosječni izračun troškova održavanja ovjesa.....	36
7.	Aktivnosti za provjeru ispušnog sustava.....	37
7.1.	Eko-TEST.....	37
8.	Gume.....	38
8.1.	Aktivnosti za provjeru Guma	38
9.	Ostale aktivnosti servisa	39
10.	Alat.....	40
10.1.	Osnovni alat.....	40
10.2.	Specijalni alat	40
11.	Zaključak.....	44

11.1. Godišnji trošak održavanja vozila	45
12. Literatura.....	46
13. Prilozi.....	47

1. Uvod

Ako se izuzmu novi auti i obvezni servisi do isteka jamstvenog roka, postavlja se pitanje koliko su ljudi upoznati s redovitim održavanjem svog vozila, odnosno što sve spada u «servis». Odgovor leži u tehničkom priručniku kojega bi trebalo imati svako vozilo, kao obveznu literaturu od strane proizvođača. No, stvarnost je obično drugačija.

Većina vlasnika vozila ne vodi dovoljno računa o redovitom servisiranju preporučenom od proizvođača. Dio ih prepušta to mehaničarima, a dio pokušava što više uštedjeti na vozilu, obavljajući samo najnužnije popravke. Ipak, puno veći problem je neobaviještenost i/ili neznanje vlasnika i dijela «mehaničara» koji se bave tim poslom.

- Prosječan automobil ima 70 do 140 stavki koje treba provjeriti, promijeniti, podmazati ili nadopuniti.
- Prosječan servis traje 8 i više radnih sati.
- Servis podrazumijeva provjeru svega od krova do gume.
- Najveća pažnja se prilikom servisiranja mora posvetiti kočionom i upravljačkom sustavu, signalizaciji, te dotrajalosti guma.

Dakle, servis je tekuće održavanje vozila u ispravnom stanju po svim elementima, za određeni broj prijeđenih kilometara koje je propisao proizvođač. Svi proizvođači su predvidjeli vijek trajanja ili dali garanciju na svaki dio ili sklop, uz uvjet da se ti dijelovi pravilno održavaju i koriste.

Kvarovi nastali nestručnom uporabom ne spadaju u servis i smatraju se popravkom.

Napretkom tehnologije, te uvođenjem modernijih materijala sa boljim karakteristikama, intervali servisiranja pojedinih aktivnosti su se znatno produljili ili su potpuno izostavljeni. Kao primjer uzet će se VW GOLF III iz 1996. godine sa 1.9 TDI dizel motorom sa 66 kW.

2. Aktivnosti Servisa

Sve aktivnosti servisa podijeljene su u skupine po kojima se onda sistematski provjeravaju i obavljaju. Dijelimo ih u 7 skupina :

- Aktivnosti servisa na motoru
- Aktivnosti servisa na mjenjaču, diferencijalu i spojci
- Aktivnosti servisa na kočionom sustavu
- Aktivnosti servisa za provjeru ovjesa
- Aktivnosti servisa za provjeru ispušnog sustava
- Aktivnosti za provjeru guma
- Ostale aktivnosti servisa

3. Aktivnosti servisa na motoru

To su zahvati koji se obavljaju neposredno na motoru. Najčešće se pod tim pojmom podrazumijeva zamjena ulja, zamjena filtera ulja, goriva, zraka, peludi itd., zamjena svjećica ili grijača, provjera i zamjena remenja (zupčasti, stazni, klinasti) i sl.

3.1. Zamjena ulja

Ulje u motoru se mijenja s razlogom. Proces u motoru s unutrašnjim izgaranjem takav je da, tijekom eksploatacije neminovno dolazi do stvaranja štetnog taloga unutar motora (kod otto i diesel procesa), koji u najgorem slučaju može začeptiti uljne kanale i time spriječiti podmazivanje motora, što je glavna zadaća ulja. Bez obzira na preporuke uljnih kompanija, da pojedina suvremena ulja mogu izdržati 30 000 kilometara pa i više, bez da gube svojstva, praksa je pokazala da je ipak bolje koristiti kraći interval. Motor se manje troši i čišći je. Zbog toga se zamjena ulja kod odabranog vozila (Golf III, 1,9 TDI) preporuča između 10 000 – 15 000 km, odnosno najkasnije nakon jedne godine. Ulje se mijenja pri radnoj temperaturi motora (80 do 90°C), jer tada ima bolju viskoznost i može se gotovo potpuno iscijediti iz motora, a samim time ispusti se i spomenuti talog i nečistoće. Taj postupak radi se vijkom, koji se nalazi na najnižoj točki motora na takozvanom „karteru“ (posuda za sakupljanje ulja). Kada se ulje uslijed djelovanja samo sile gravitacije potpuno iscijedi, na vijak se stavlja nova bakrena podloška i vraća ga u prvobitno stanje. Prije ulijevanja novog ulja, u 99.9% slučajeva preporučena je zamjena uljnog filtera. *Slika 3.1.1* prikazuje trenutak kada je odvrnut vijak i ulje izlazi iz kartera.



Slika 3.1.1 Ispuštanje ulja

3.2. Zamjena uljnog filtera

Prilikom svake izmjene ulja preporuča se izmijeniti uljni filter (pročistač), jer se tako znatno pridonosi zdravlju motora. Motorno se ulje tijekom eksploatacije više prlja nego što se troši i nečistoće se talože u uljnom filtru. S vremenom se uljni filter zasiti nečistoćama, te se povećavaju otpori u njemu. Tako se povećavaju otpori na uljnoj crpki, a pogoršava se podmazivanje, jer pada uljni pritisak. Filter se otpusti pomoću specijalnog ključa s lancem ili remenom, a onda skinje rukom. Dvije vrste uljnih filtera su najčešće, to su uljni filter sa kućištem i uljni filter bez kućišta (uljni uložak). Filter na vozilu koji je uzet kao primjer vidimo na *Slici 3.2.1* pod oznako a). Prije montiranja treba namastiti brtvu na filteru kako se prilikom zatezanja nebi deformirala zbog trenja. Nakon vraćanja novog filtera ulijeva se ulje u propisanoj količini u motor. Motor se upali, te pričekava 1 do 2 minute. Nakon toga se gasi i provjerava količina stanja ulja, te ako sve odgovara zamjena ulja u motoru je završena.

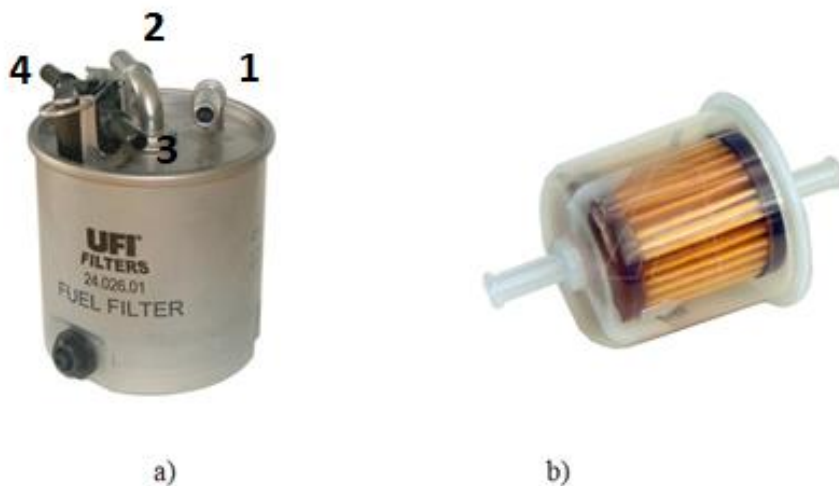


Slika 3.2.1 filter ulja sa kućištem, b) uložak filtera ulja

3.3. Zamjena filtera goriva

Nečistoće iz goriva zaustavljaju se u filtru goriva, te se tako osigurava kvalitetan rad motora. Kad se filter goriva zaprlja, dobava goriva motoru opada, što izaziva neravnomjeran rad, gubitak snage, pa čak i totalno zaustavljanje vozila. Zbog toga treba svakih 15 000 kilometara izmijeniti filter goriva, što je posebice važno kod dizelskih motora. Kod njega filter goriva izravno produžuje vijek skupe visokotlačne crpke goriva ("bosch-pumpe"). Zamjena se vrši na hladnom ili ugrijanom vozilu, (iako je lakše na hladnom kada okolina motora nije previše vruća). Prvo se skidaju cijevi od dovoda i odvoda goriva, nakon toga pažljivo treba izvaditi filter, jer je u njemu ovisno o veličini i do 1L goriva. Kada se to zbrine, ubacuje se novi filter, spaja cijev za dovod goriva, te sa potlačnom pumpom, koja se spoji na odvod iz filtera stvara se potlak i time uvlači gorivo u novi i prazan filter. Tim postupkom sprječava se da vozilo odmah nakon paljenja ostane bez goriva. *Slika 3.3.1* pod a) prikazuje kakav se filter koristi kod izabranog vozila, na njemu se nalaze 4 priključaka:

1. Odvod goriva do motora
2. Dovod goriva iz rezervoara
3. Povrat viška goriva
4. Odvod viška goriva u rezervoar



Slika 3.3.1 a) filter goriva za dizel motore b) filter goriva za benzin motore

3.4. Zamjena filtera zraka

Filter zraka zaustavlja nečistoće u usisnom kanalu, koje bi inače dospjele u sustav za napajanje goriva (rasplinjač ili ubrizgavanje) i cilindre. Također, mogle bi začepiti sapnicu rasplinjača, odnosno sustava za ubrizgavanje, a ona nečistoća koja bi prodrla u cilindre povećala bi trošenje motora. Ako je filter zaprljan, povećavaju se otpori u njemu. Zbog toga, motor vuče više goriva od potrebnog, te se povećava potrošnja. Preporuča se zamijeniti filter svakih 15 000 kilometara, a svakih šest mjeseci dobro ga je ispuhati komprimiranim zrakom. Najčešće se nalazi neposredno prije usisne grane motora u kutiji namijenjenoj određenom tipu filtera. Otvaranjem kutije dolazi se do filtera zraka. Kada se vadi, jako je bitno pripaziti da tijekom izmjene ne upadnu neka strana tijela (matice, vijci, alat i sl.) u usisnu granu. Takva nepažnja sa velikom bi vjerojatnošću uništila ili oštetila motor. Kod stavljanja, treba zaštititi ulaz u usisnu granu rukom, maramom ili sl., te komprimiranim zrakom očistiti kutiju u kojoj se nalazi filter zraka. Zatim, treba staviti novi filter, te kutiju zatvoriti i time je izmjena završena.



Slika 3.4.1 Zračni filter raznih oblika

3.5. Provjeravanje remenja na motoru

Tijekom izvršavanja gore navedenih aktivnosti obavezno se provjerava stanje pojedinih remena na vozilu, te ako je to potrebno preventivno ih treba zamijeniti.

Najbitniji remen je takozvani **zupčasti remen** (neka vozila, npr. BMW dizelski motori umjesto prijenosa zupčastim remenom imaju ugrađen lančani prijenos, dugotrajan je, ali je u početku skuplji). Kod odabranog vozila na primjer, nalazi se zupčasti remen i ima funkciju održavanja motora u taktu. Pogoni radilicu, bregastu osovinu, visoko tlačnu pumpu goriva. Kod tih dijelova ne smije ni u kom slučaju doći do toga da remen oslabi ili „preskoči“ ni za jedan zub, jer bi povodom toga moglo doći do sudaranja klipa i ventila. Provjerava se vizualno, a izmjenjuje se u propisanom intervalu 100 000 km sa cjelokupnim setom (remen, zatezači i rolnice). Izmjenu vrši osposobljena osoba. Nakon otezanja zatezača remena koji radi na temelju ekscentričnog patenta, skida se remen pa sve komponente koje je potrebno promijeniti, nakon toga provjerimo stoji li motor u „fazi“ (radilica i bregasta osovina trebaju stajati u određenom položaju). Stavljamo remen i zatežemo na propisanu silu. *Slika 3.5.1* i *Slika 3.5.2* prikazuje kako se treba postaviti zupčasti remen sa svojim glavnim komponentama:

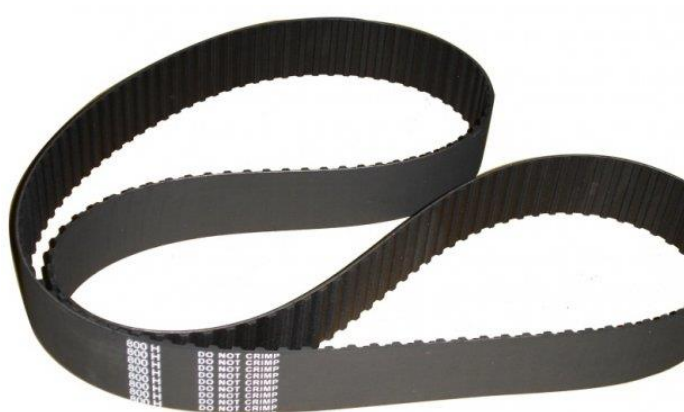
1. Remenica bregaste osovine
2. Remenica visokotlačne crpke
3. Remenica radilice
4. Zatezač
5. Rolnica



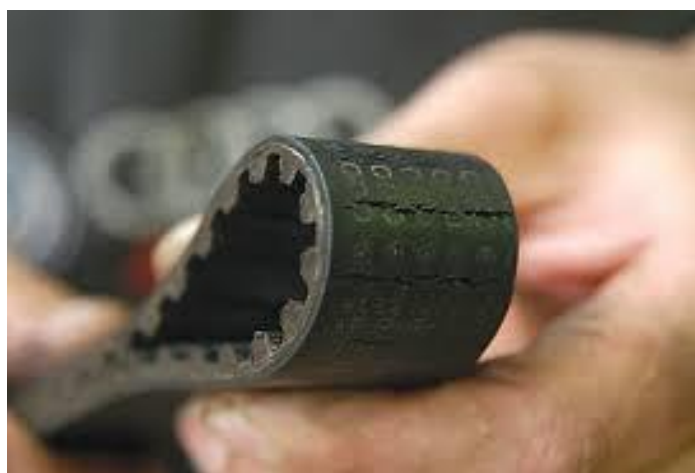
Slika 3.5.1 Izgled zupčastog remena na 1.9 TDI motoru



Slika 3.5.2 Oznaka položaja remenica

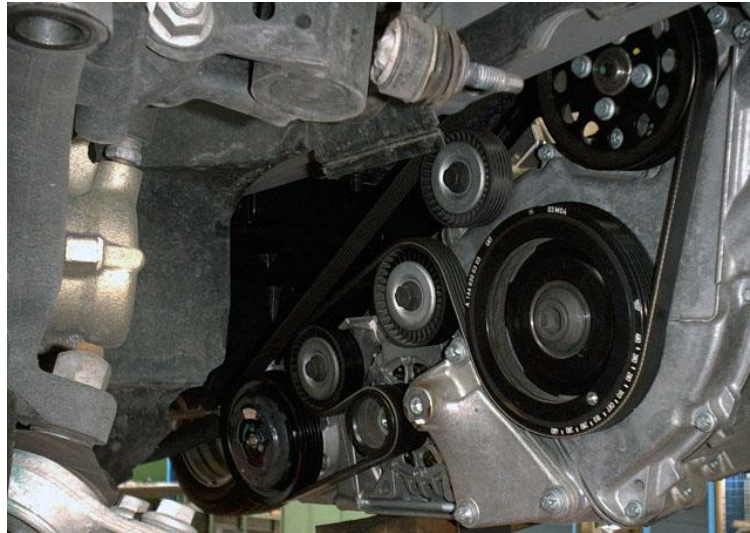


Slika 3.5.3 Izgled zupčastog remena



Slika 3.5.4 Dotrajali zupčasti remen

Stazni remen i klinasti remen ovisno o modelu motora, ali u odabranom primjeru služe za pogon alternatora, vodne pumpe, klima kompresora, servo pumpe upravljača, a pogonska remenica nalazi se na radilici. Također, provjerava se vizualno i izmjenjuje preventivno svakih 100 000 km. U slučaju pucanja na motoru ne nastaju nikakva ogromna oštećenja, samo ako se vozilo na vrijeme zaustavi i ugasi. U suprotnom, može doći do pregrijavanja motora ili potpunog pražnjenja akumulatora. Izmjena se vrši na sličan način kao i kod zupčastog remena, samo što ne treba paziti na položaj remenica kod montaže novog remena.



Slika 3.5.5. Izgled staznog remena



Slika 3.5.6. Dotrajali stazni remen

3.6. Provjera grijača

Kod dieselskih motora smjesa goriva i zraka zapaljuje se samostalno nakon određene kompresije. Kao pomoć kod ne zagrijanog motora i temperature ispod nule za lakše paljenje služe grijači. Oni se svojim vrhom nalaze nekoliko milimetara u cilindru i sa el. energijom zagrijavaju zrak i gorivo. Provjeravaju se mjerenjem otpora. Ne mijenjaju se preventivno, već zaključkom neispravnosti jednog ili više njih mijenjaju se svi. Izmjena se vrši sljedećim redoslijedom: skidanje zaštitne plastike motora, odčepeljivanje plus polova, sa produženim nastavkom (gedorom), odvrtnje grijača, te obrnutim postupkom ugrađivanje novoga.



Slika 3.6.1 Postepeno zagrijavanje grijača u 2 sekunde

3.7. Rashladni sustav

Rashladni sustav nosi zadaću održavati konstantnu temperaturu motora koju propisuje proizvođač. U našem slučaju je to 90°C.

Na svakom je servisu, a posebice nakon ljeta potrebno detaljno provjeriti ispravnost sustava za hlađenje. Ako se primijete i najmanji tragovi curenja, potrebno je izmijeniti crijeva, odnosno obujmice. Rashladnu je tekućinu potrebno izmijeniti svake dvije godine, jer tijekom vremena gubi svoja svojstva. Ona je napravljena na bazi **etil-alkohola-glikola** i ima trostruku funkciju: zimi sprječava smrzavanje, ljeti otežava prokuhavanje i štiti sustav od korozije. Zbog toga se na svakom velikom servisu (svakih 100 000) obvezno mijenja rashladna tekućina. Rashladna tekućina se ispušta na predviđenom mjestu i nakon pražnjenja jednostavno se u posudu dolijeva nova. Kada dosegne maksimum, auto treba upaliti i pričekati da postigne radnu temperaturu, te sustav odzračiti, a nakon toga oprezno provjeriti nivo i po potrebi dolijati.



Slika 3.7.1 Provjera nivoa i temperature smrzavanja rashladne tekućine

3.8. Provjera akumulatora

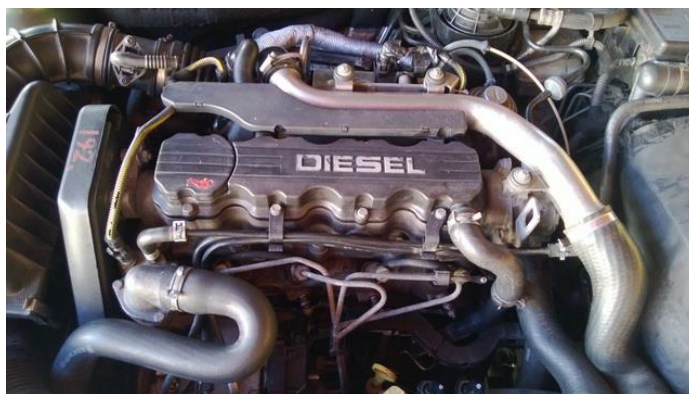
Kod svakog servisa trebao bi se provjeriti napon akumulatora koji treba iznositi oko 12,5V, te provjeriti razinu elektrolita i po potrebi ga nadopuniti. Kleme na vozilu moraju biti čiste, bez naslaga sulfata i mehaničkog prekida, a također ne smije biti sloja masti između kleme i stupića akumulatora. Treba upaliti vozilo i ponovno provjeriti napon koji tada mora iznositi oko 14V, te se dolazi do spoznaje da alternator radi ispravno i puni akumulator tokom vožnje. Akumulator se mijenja kada pokazuje prve simptome oslabljena (teže ili onemogućeno paljenje). Nakon ugradnje novog akumulatora obavezno se opet ispituje rad alternatora. U slučaju neispravnog rada potrebno ga je skinuti, te prvo provjeriti četkice koje služe za spoj sa rotorom koje se najčešća pogreška. Na modelu GOLF III mogu se kupiti posebno, te je uz manji trošak alternator opet ispravan, te u slučaju drugog kvara preporuča se izmjena cijelog alternatora.



Slika 3.8.1 Ispitivanje akumulatora

3.9. Vizualni pregled motora

Provjera zaptivenosti (dihtanja) brtvi (dihtunga) motora. Ukoliko postoji curenje ili vlaženje, potreban je popravak. Ovdje se mora upozoriti vlasnike vozila da svako curenje ulja, u mnogim zemljama povlači rigorozne kazne, jer motorno ulje sadrži veoma kancerogenu tvar dioksin.



Slika 3.9.1 Suh i uredan motor

3.10. Prosječni izračun troškova održavanja motora

1. Interval od 15 000 km

U intervalu od 15 000km potrebno je napraviti zamjenu ulja i filtera, te sve ostale aktivnosti samo provjeriti. Troškovi su navedi u *Tablici 3.10.1*.

Tablica 3.10.1 Troškovi izmjene ulja i filtera

	Naziv	Interval	Br. Izmjena u intervalu	Cijena	Ukupno
1.	Ulje 5w 40 5L	15 000 km	1	255,00 kn	255,00 kn
2.	Filter ulja	15 000 km	1	39,00 kn	39,00 kn
3.	Filter zraka	15 000 km	1	48,00 kn	48,00 kn
4.	Filter goriva	15 000 km	1	76,00 kn	76,00 kn
5.	Troškovi rada		2h	180,00 kn	360,00 kn
					778,00 kn

2. Interval od 100 000 km

U intervalu od 100 000 km potrebno je napraviti zamjenu:

- ulja i filtera (5 puta)
- remenje, rolnice, zatezače
- rashladnu tekućinu

Te je potrebno provjeriti akumulator i grijače te napraviti vizualni pregled.

Tablica 3.10.2 Troškovi održavanja motora u intervalu od 100 000 km

	Naziv	Interval	Br. Izmjena u intervalu	Cijena	Ukupno
1.	Ulje 5w 40 5L	15 000 km	5	255,00 kn	1275,00 kn
2.	Filter ulja	15 000 km	5	39,00 kn	195,00 kn
3.	Filter zraka	15 000 km	5	48,00 kn	240,00 kn
4.	Filter goriva	15 000 km	5	76,00 kn	380,00 kn
5.	Set za izmjenu remenja	100 000 km	1	725,00 kn	725,00 kn
6.	Klinasti remen	100 000 km	1	32,00 kn	32,00 kn
7.	Kanalni remen	100 000 km	1	97,00 kn	97,00 kn
8.	Pumpa vode	100 000 km	1	219,00 kn	219,00 kn
9.	Rashladna tekućina 5L	100 000 km	1	167,00 kn	167,00 kn
10.	Troškovi rada		15	180,00 kn	2700,00 kn
					6030,00 kn

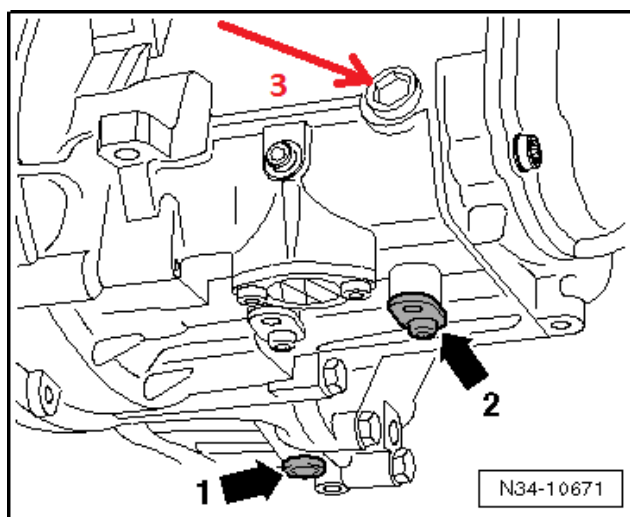
Dakle, po izračunima iz tablica *Tablica 3.10.1* i *Tablica 3.10.2* vidljivo je da su troškovi održavanja motora za odabrano vozilo u intervalu od 15 000 km približno 778,00 kn, te u intervalu od 100 000 km sve ukupno oko 6030,00 kn. Na te troškove mogu se nadovezati još troškovi grijača, nosača motora, akumulatora i sl. Sve cijene su sa uračunatim PDV-om.

4. Aktivnosti servisa na mjenjaču, diferencijalu i spojci

Mjenjač (getriba) i spojka (kvačilo) su sklop koji snagu sa motora prenose na pogonske kotače i time pokreću vozilo. Mjenjač se sastoji od niza zupčanika sa različitim prijenosnim omjerom, u ovom primjeru imamo 5 brzina. U sklopu mjenjača nalazi se diferencijal koji snagu raspoređuje na lijevi ili desni kotač, što omogućava upravljanje vozila. Spojka odvaja snagu motora od mjenjača kako bi on mogao stati da se promjeni brzina.

4.1. Mjenjač

Kod mjenjača provjerava se nivo ulja, a po potrebi se dolijeva ili nakon određenog intervala se mijenja. Hipoidno ulje u mjenjaču ima dug vijek, jer se ne zagrijava na visoke temperature i radi u relativno čistom ambijentu (interval je 60 000 km). Zamjena se vrši vađenjem vijka na najnižem dijelu mjenjača, vidljivo na *Slici 4.1.1* označeno sa brojem 1 i 2. On na sebi ima magnet kako bi pokupio odvojene čestice zupčanika i vratila. Kada se primjeti veća količina tih čestica, to su prvi znaci da u mjenjaču nešto nije kako treba. U slučaju da nema nikakvih nečistoća vijak se vraća i otvara se vijak na boku (na *Slici 4.1.1* označen sa brojem 3), gdje se nadolijeva novo ulje, dok se nivo ne digne do otvora.



Slika 4.1.1 1 i 2 mjesto ispuštanja ulja, 3 mjesto ulijevanja ulja

4.2. Diferencijal

Diferencijal i ulje u njemu ponaša se isto kao i kod mjenjača. Provjera i interval su također identični.



Slika 4.2.1 Diferencijal

4.3. Poluosovine i manžete

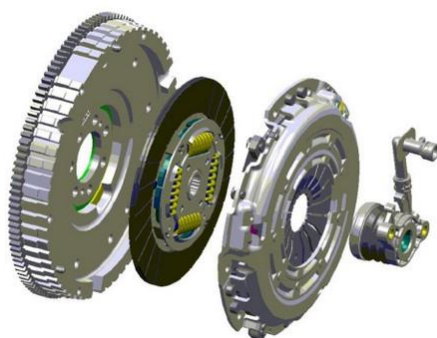
Poluosovine služe za prijenos momenta sa diferencijala na kotač. Zbog ne fiksnog ovjesa na njemu se nalaze i zglobovi koji omogućavaju kretanje i prijenos snage i kada je kotač pod određenim kutom. Manžete su zaštitne gume oko zglobova i sprječavaju ulazak prašine i stranih tijela u zglob kako bi bio dugotrajniji. Zglobove treba provjeriti na zračnost, a manžete na pukotine.



Slika 4.3.1 Zglob i pripadajuće manžete

4.4. Spojka

Trajnost spojke najviše ovisi o uvjetima vožnje i kvaliteti vozača. Kod mirne vožnje spojka može trajati i 100.000 – 200 000 km, a oni nešto temperamentniji vozači mogu potrošiti lamelu u samo 10.000 km. Na velikom servisu treba obavezno provjeriti i po potrebi podesiti hod i napon papučice spojke. Spojka treba biti tako podešena da počne hvatati centimetar od dna. Ako spojka hvata pri vrhu, to je najčešće znak da treba izmijeniti lamelu spojke. Ako se automobil vozi sportski, s mnogo ubrzavanja, popravak je u pravilu znatno skuplji. Tada se pored lamele spojke u pravilu mijenjaju “korpa” i potisni ležaj (“druk lager”). Izmjena je skuplji zahvat, jer se mjenjač skida sa motora kako bi se moglo pristupiti spojci.



Slika 4.4.1 Kompletna spojka: zamanac, lamela, korpa i potisni ležaj

4.5. Prosječni izračun troškova održavanja mjenjača i spojke

1. Interval od 60 000 km

U intervalu od 60 000 km potrebno je napraviti zamjenu ulja i vizualni pregled

Tablica 4.5.1 Trošak izmjene ulja u mjenjaču

	Naziv	Interval	Br. Izmjena u intervalu	Cijena	Ukupno
1.	Ulje SX75W90 3L	60 000 km	1	195,00 kn	195,00 kn
2.	Troškovi rada		1h	180,00 kn	180,00 kn
					375,00 kn

2. Zamjena spojke i zglobova

Interval za zamjenu spojke i zglobova nije određen, jer se ne radi preventivno već po potrebi, a on ovisi o vještinama vozača i uvjetima u kojima oni rade. Izračun za zamjenu napravljen je u *Tablici 4.5.2*. U cijenu uračunat je PDV.

Tablica 4.5.2 Trošak izmjene kompletnog kvačila i zgloba pogonske osovine

	Naziv	Interval	Br. Izmjena u intervalu	Cijena	Ukupno
1.	Set kvačila	-	-	1526,00 kn	1526,00 kn
2.	Spoj pogonske osovine	-	-	325,00 kn	325,00 kn
3.	Troškovi rada		4h	180,00 kn	720,00 kn
					2571,00 kn

5. Aktivnosti servisa na kočionom sustavu

Kočioni sustav na automobilu služi za usporavanje (negativnu akceleraciju) ili održavanje brzine u slučaju vožnje nizbrdo. Izvršava se na sva 4 kotača u omjeru 2:1 (prednja : zadnja osovina). Razlog tome je što za vrijeme kočenja vozilo veću silu stvara na prednju osovину, a i da nebi došlo do proklizavanja zadnje osovine, čime bi se vozilo moglo izmaknuti kontroli. Kočioni sustav projektiran je u pravilu minimalno 60% jače od snage vozila.

5.1. Kočiono ulje

Služi kao medij koji prenosi pritisak papučice kočnice u cilindrove na kotaču.

Provjera stanja kočione tekućine (ulje za kočnice). Ukoliko je koncentracija vode veća od 1% obavezna je izmjena. Provjera se vrši davačem hidroskopsnosti, tj. aparatom za provjeru kakvoće kočione tekućine (tečnosti). U slučaju izmjene ili bilo kakvih radova oko toga, naknadno je potrebno „odzračiti“ sustav. Zrak u sustavu može dovesti do neispravnosti kočnica, jer je zrak za razliku od kočionog fluida stlačiv.



Slika 5.1.1 Mjerenje vrelišta kočionog ulja

5.2. Metalne cijevi

Provjera svih metalnih cijevi kočionog razvoda (instalacije), te zaštita od korozije. Ukoliko postoji vidljiva korozija ili jače oštećenje potrebna je zamjena. Mora se zamjeniti cijela cijev, a nikako ne samo koridirani dio, variti ili lemiti po kočionom sustavu. Pucanjem cijevi pada pritisak koji vršimo i kočnice su u potpunosti van svoje funkcije.



Slika 5.2.1 Korodirana kočiona cijev

5.3. Fleksibilna crijeva

Fleksibilna crijeva nalaze se na mjestima gdje je ovjesu omogućeno translacijsko ili rotacijsko gibanje, pa bi na takvim mjestima metalne cijevi brzo došle do zamora materija ili pucanja.

Kod svakog servisa potrebna je provjera svih fleksibilnih crijeva (cijevi) kočnica, a ukoliko postoje makar i mikropukotine obavezna je zamjena.



Slika 5.3.1 Izmjenjena metalna i fleksibilna cijev

5.4. Disk pločice i pakne

Disk pločice stvaraju trenje između njih i diska, te na taj način smanjuju ili sprječavaju moment oko osovine kotača. Pričvršćene su u kliješta koja se nalaze na ovjesu automobila.

Provjera istrošenosti disk pločica ili pakni vrši se na svakom servisu, te ne smiju biti istrošene više od $\frac{2}{3}$, u protivnom ih treba zamijeniti.



a)

b)

Slika 5.4.1 a) potrošene disk pločice, b) nove disk pločice

5.5. Diskovi i doboši

Provjera istrošenosti diskova ili doboša kočnice, kao i vizualni pregled mogućih mehaničkih oštećenja. Svaka tvornica daje maksimalnu dozvoljenu istrošenost istih i razlikuje se od tipa do tipa. Korodirani ne razvija dovoljno trenja i time ne postiže potrebno kočenje. Istrošeni disk postaje tanak i u slučaju većeg opterećenja i zagrijavanja može doći do lomljenja istog, a time i do momentalnog blokiranja kotača.



a)

b)

Slika 5.5.1 a) korodirani disk, b) istrošeni disk

5.6. Čišćenje i podmazivanje

Čišćenje i podmazivanje nalijegajućih metalnih dijelova kočnice, te svih pokretnih dijelova, kao i odmašćivanja svih frikcionih dijelova. Neočišćen kočioni sustav može početi blokirati, što dovodi do pregrijavanja i u najgorem slučaju do zapaljenja.



Slika 5.6.1 Podmazan i očišćen kočioni sustav

5.7. ABS

ABS – sustav koji upravlja kočnicom. U slučaju naglog kočenja gdje dolazi do proklizavanja kotača, ABS povremeno popušta kočenje tako da se pojedini kotač zakrene jedan dio kruga i time omogućava da se vozilom i dalje može upravljati i po potrebi izbjegne prepraka, zbog koje se koči. U slučaju javljanja greške pali se kontrolna lampica na kontrolnoj ploči. Sustav se provjerava dijagnostičkim programom i najčešće se saznaje koji senzor ne radi ispravno. Zamjenom i ponovnom kontrolom problem bi trebao biti riješen. Na *Slici 5.7.1* vidimo sa crvenim označeni dio sustava, pomoću kojeg senzor prepoznaje brzinu vrtnje kotača, te usporedbom sva 4 podatka sustav može primjetiti ako jedan ili dva kotača odsupaju, te po tome zaključiti da oni proklizavaju i intervenirati.



Slika 5.7.1 ABS sustav

5.8. Prosječni izračun troškova održavanja kočionog sustava

Interval kočionog sustava nije propisan po prijednim kilometrima, već ovisi o uvjetima u kojima sustav radi. Preporuča se pregled kad se radi izmjena ulja u motoru ili se svakako provjerava jednom godišnje na tehničkom pregledu za ispravnost vozila. Troškovi koji mogu nastati kod kočionog sustava za odabrano vozilo nakon 200 000 km navedeni su u **Tablici 5.8.1**. U cijenu uračunat je PDV.

Tablica 5.8.1 Troškovi održavanja kočionog sustava

	Naziv	Interval	Br. Izmjena u intervalu	Cijena	Ukupno
1.	Kočioni disk	200 000 km	1	318,00 kn	636,00 kn
2.	Bubanj kočnice	200 000 km	1	248,00 kn	496,00 kn
3.	Set fleksibilnih cijevi	200 000 km	1	584,00 kn	584,00 kn
4.	Stražnji kočioni cilindar	200 000 km	1	49,00 kn	98,00 kn
5.	Disk pločice	100 000 km	2	246,00 kn	492,00 kn
6.	Pakne	200 000 km	1	171,00 kn	171,00 kn
7.	Kočiona tekućina 2L	50 000 km	4	106,00 kn	424,00 kn
8.	Troškovi rada		5	180,00 kn	900,00 kn
					3801,00 kn

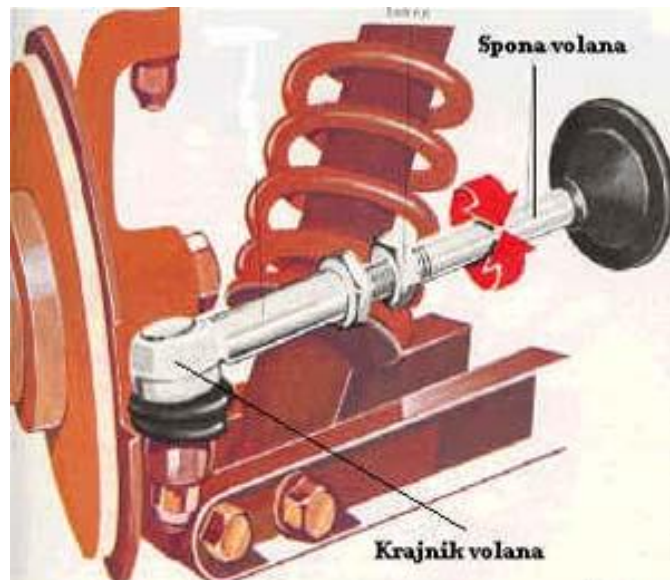
6. Aktivnosti servisa za provjeru ovjesa

Ovjes je dio automobila koji spaja karoseriju sa kotačem. Nosi zadaću prigušenja vibracija i udaraca koji djeluju na kotač tijekom vožnje po ne „savršenoj“ podlozi. Isto tako omogućuje okretanje prednjih kotača.

6.1. Krajnici

Krajnici su završni dijelovi zubne letve upravljača, trebaju biti krute i dozvoljavati rotaciju oko jedne osi.

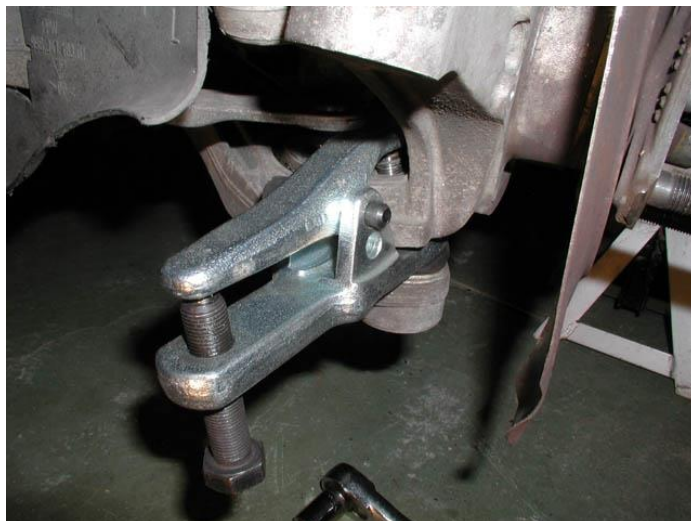
Ispravan krajnik ne smije imati „lufta“, dakle zazora ni na tlačno, ni na vlačno opterećenje. To se provjerava alatom kojim se krajnik opterećuje na navedena opterećenja i vizualno promatra ima li zračnosti. Po potrebi ga treba zamijeniti, nakon izmjene obavezno je napraviti geometriju kotača.



Slika 6.1.1 Krajnik volana

6.2. Kugle

Funkcija je slična kao kod krajnika samo što nisu pričvršćene za upravljač, već za šasiju automobila. Provjeravaju se na isti način, samo što nakon promjene nije potrebna provjera geometrije kotača.



Slika 6.2.1 Zamjena kugle sa specijalnim alatom

6.3. Seleni

Ima funkciju prigušenja vibracija i udaraca. Provjera selena vrši se vizualno, na njima ne smiju biti pukotine ni oštećenja. Neispravnost selena osjeti se i tijekom vožnje, te se javlja kao vibracija i neugodan zvuk kod prelaska preko neravnina na cesti.



Slika 6.3.1 Zamjena neispravnih selena

6.4. Amortizeri

Prigušuju jake udarce u vertikalnom smjeru i ne dozvoljavaju da se kotač odmakne od podloge. To se može desiti ako amortizeri nisu ispravni, vozilo gubi kontakt sa podlogom čime nestaje trenje između vozila i podloge, što prouzrokuje slijetanje. Provjera se vrši specijalnim strojevima koji simuliraju vibracije i mjere prigušenje. Neispravni amortizeri mogu se obnoviti i ponovo upotrijebiti.



Slika 6.4.1 Zamjena amortizera

6.5. Prosječni izračun troškova održavanja ovjesa

Održavanje ovjesa kao i kod kočionog sustava nije propisano po prijeđenim kilometrima, već ovisi o uvjetima u kojima sustav radi. Preporuča se redovita provjera. Troškovi u **Tablici 6.5.1** prikazuju cijenu najčešćih dijelova koji se izmjenjuju kad vozilo dosegne kilometražu oko 200 - 300 tisuća kilometara (za vozilo koje smo uzeli kao primjer). U cijenu uračunat je PDV.

Tablica 6.5.1 Troškovi održavanja ovjesa

	Naziv	Interval	Br. Izmjena u intervalu	Cijena	Ukupno
1.	Krajnik spone volana	-	1	172,00 kn	344,00 kn
2.	Prednji selen blok oscilirajućeg ramena	-	1	32,00 kn	64,00 kn
3.	zadnji selen blok oscilirajućeg ramena	-	1	45,00 kn	90,00 kn
4.	Kugla ovjesa prednja	-	1	113,00 kn	226,00 kn
5.	Amortizeri prednje osovine	-	1	571,00 kn	1142,00 kn
6.	Amortizeri zadnje osovine	-	1	326,00 kn	652,00 kn
7.	Troškovi rada		10	180,00 kn	1800,00 kn
					4318,00 kn

7. Aktivnosti za provjeru ispušnog sustava

Ispušni sustav služi kao odvod za dimne i otrovne plinove od motora do zadnjeg dijela vozila. Takozvani "Auspuh" je jednako važan kao svi drugi sklopovi na automobilu. Potrebno je detaljno pregledati sve cijevi i lonce. Manje rupe i oštećenja mogu se zakrpati plinskim zavarivanjem, a ako su oštećenja veća potrebno je izmijeniti dio. Propusnost ispušnog sustava provjerava se kratkotrajnim zatvaranjem ispušne cijevi vatrootpornom tkaninom. Ako se motor počne gušiti i stenjati, sustav je ispravan, a ako radi bez promjene znači da je šupalj.

7.1. Eko-TEST

Izvodi se na svakogodišnjem tehničkom pregledu ispravnosti vozila. Ovim testom provjerava se sadržaj ugljičnog monoksida (CO), dušikovih oksida (NO_x), ugljikovodika (C_nH_m) i čestica u ispušnim plinovima. Vozilo koje je uzeto za primjer spada u grupaciju EURO 3 NORME.

Granični podaci koje ne smije prekoračiti navedeni su u **Tablici 7.1.1.**, podaci su iskazani u **mg/km** osim **PN (1/km)**

Tablica 7.1.1 Granične vrijedosti EURO NORM za EKO TEST

Granične vrijedosti za automobile sa dieselmotorom							
Norma	Euro 1	Euro 2	Euro 3	Euro 4	Euro 5 a	Euro 5 b	Euro 6
Tip	od 1. 7. 1992	od 1. 1. 1996	od 1. 1. 2000	od 1. 1. 2005	od 1. 9. 2009	od 1. 9. 2011	od 1. 9. 2014
Prva registracija	od 1. 7. 1993	od 1. 1. 1997	od 1. 1. 2001	od 1. 1. 2006	od 1. 1. 2011	od 1. 1. 2013	od 1. 1. 2015
CO	3160	1000	640	500	500	500	500
(HC + NO_x)	1130	700 / 900 ²	560	300	230	230	170
NO_x			500	250	180	180	80
PM	180	80 / 100 ²	50	25	5	4,5	4,5
PN	–	–	–	–	–	6·10 ¹¹	6·10 ¹¹



Slika 7.1.1 Izvođenje Eko-Testa

8. Gume

Gume (pneumatici) su jedini dodir vozila i podloge, te one svojim trenjem drže automobil u željenoj putanji.

8.1. Aktivnosti za provjeru Guma

Kod provjere guma bitno je obratiti pozornost na pritisak u gumama koji je propisan u poklopcu rezervoara ili knjizi za eksploataciju. Također, dubinu šara koja ne smije biti manja od 2 mm, moguća oštećenja, te starost guma koju možemo utvrditi po otisnutom datumu proizvodnje.

Npr. (DOT 0413) guma je proizvedena 4. Tjedan u 2013. godini. Guma ne bi smjela biti starija od 5 godina, jer ona gubi svoja svojstva. Treba i razlikovati zimske i ljetne gume, te ih upotrebljavati po preporuci proizvođača ili po propisanom zakonu. Cijena za gume (4 komada) dimenzija 185 60 R14 iznosi 1480 kn. Mijenjaju se kad su istrošene ili starije od 5 godina.



Slika 8.1.1 Provjera tlaka guma



Slika 8.1.2 Provjera dubine šara i datum proizvodnje guma

9. Ostale aktivnosti servisa

- Provjera signalizacije
- Provjera osvjetljenja registarskih tablica
- Provjera osvjetljenja unutrašnjosti vozila
- Provjera i dosipavanje tekućine za pranje stakala
- Podmazivanje svih brava
- Podmazivanje šarki vrata
- Provjera mandžeta pogonskih osovina
- Provjera svih zaštitnih guma volana
- Provjera istrošenosti guma i mogućih oštećenja kao i prisustva raznih stranih tijela u gumama (npr. Čavli)
- Provjera eventualnih oštećenja felgi
- Obavezna provjera napuhanosti svih guma
- Obavezna provjera napuhanosti rezervne gume (mora biti veća za otprilike 1/5 od normalnog)
- Provjera dotegnutosti felgi
- Provjera svih stakala na vozilu
- Provjera brisača i metlica brisača
- Provjera limarije (manja oštećenja zaštiti od propadanja)
- U zimskom periodu obvezna zaštita brava i kedera (guma oko vrata) od smrzavanja
- Provjera dotegnutosti vijaka svih vitalnih dijelova vezanih za sigurnost.

10. Alat

10.1. Osnovni alat

U osnovni alat mehaničara spada alat koji se može pronaći i u velikoj većini kućanstava. To su odvijači, ključevi za šesterokutne vijke, račna i nastavci, kliješta, kombinirana kliješta, čekić, imbusi, razni torqs nastavci, škrip, bušilica, fleks, pila, aparat za zavarivanje, kompresor, svjetiljka, itd.

10.2. Specijalni alat

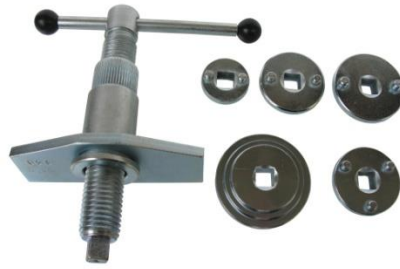
Teško je nabrojati sav alat koji je potreban za rad servisnog poduzeća, jer se on svakodnevno mijenja i teško je pratiti korak. No neki od njih svakako potrebni nabrojani i prikazani su u nastavku:



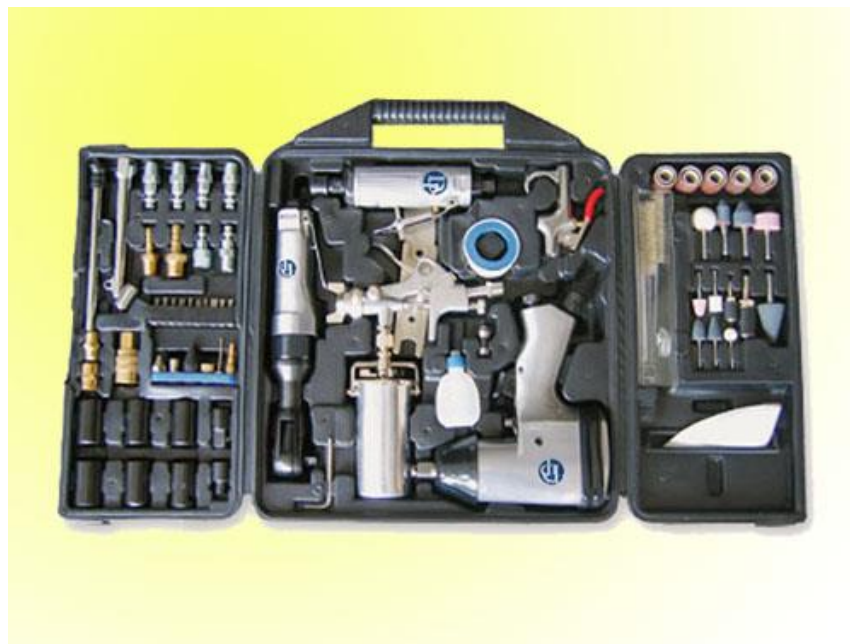
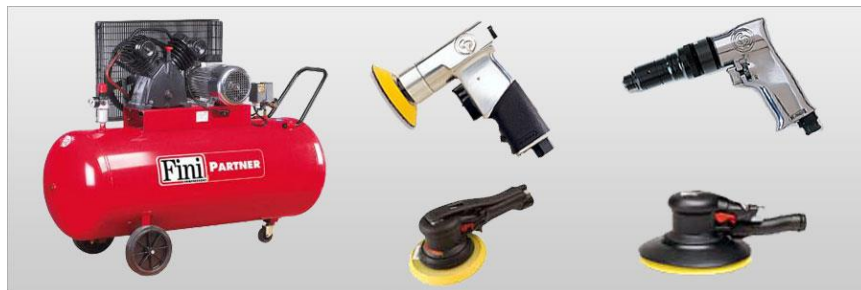
Slika 10.2.1 Alat za skidanje kugli



Slika 10.2.2 Izvlakivač (skidanje ležaja, remenica i sl.)



Slika 10.2.3 Alat za potiskivanje kočionog cilindra



Slika 10.2.4 Set zračnog alata



Slika 10.2.5 Auto dizalice



Slika 10.2.6 Alat i strojevi za vulkanizaciju



Slika 10.2.7 Alat za skidanje filtera



Slika 10.2.8 Auto dijagnostika

11. Zaključak

Navedene aktivnosti se odnose na sve modele auta i moraju biti ispoštovane, inače se ne može smatrati servisom. Naravno, svaka tvornica (čitaj tipa vozila) ima svoje osobitosti, koje nisu ovdje navedene, ali se nalaze u tehničkom priručniku o održavanju vozila određenog tipa. Svaki proizvođač propisuje nakon koliko prijeđenih kilometara je potrebno napraviti servis auta.

Iako redovito servisiranje automobila bitno utječe na trajnost, vozna svojstva, sigurnost, potrošnju i emisiju štetnih plinova, većina vozača na to zaboravi nakon isteka jamstva. Zbog toga je 20 do 30 posto automobila koji se voze na našim cestama neispravno. To je izravna posljedica neredovitog održavanja i dobro je poznato da većina vlasnika redovito održava automobil samo dok traje garancija. Naime, redovito servisiranje je uvjet za održavanje garancije. Redovito održavanje automobila itekako se isplati, no mnogi to shvaćaju prekasno. Mnogi griješe štedeći na održavanju. Popravlja se samo najnužnije ili vozi dok automobil ne stane. Tako se male nepravilnosti pretvaraju u kvarove, a kvarovi u prave havarije.

Nisu bez razloga najbolji rabljeni automobili uvezeni iz Njemačke. Tamo je redovito održavanje i servisiranje stvar vozačke i opće kulture. Najgori su rabljeni (svih marki) uvezeni iz Italije, prvenstveno zbog lošeg održavanja i zaobilaženja servisa, a talijanski vozači natprosječno maltretiraju automobile. To su dovoljni razlozi da preispitate vlastite navike. Ako ste iz ovog ili onog razloga zapustili svog metalnog ljubimca, posljednji je trenutak da napravite dobar i temeljiti servis. Takav servis, kod kojeg se prava revizija svih bitnih sustava automobila u praksi naziva “velikim” servisom. U pravilu se radi nakon 100 000 prijeđenih kilometara.

11.1. Godišnji trošak održavanja vozila

Na temelju ovog rada, priloga i izračuna iz tablica može se napraviti prosječan izračun za godišnji trošak ovog vozila uz pretpostavku da se za broj prijeđenih kilometara uzme Hrvatski prosjek od 12 500km.

Tablica 11.1.1 Godišnji trošak vozila

Poglavlje	Naziv	Interval	Trošak	Trošak u 12 500km
3.	Aktivnosti servisa na motoru	100 000 km	6030,00 kn	753,73 kn
4.	Aktivnosti servisa na mjenjaču, diferencijalu i spojci	200 000 km	3821,00 kn	238,81 kn
5.	Aktivnosti servisa na kočionom sustavu	200 000 km	3801,00 kn	237,56 kn
6.	Aktivnosti servisa za provjeru ovjesa	250 000 km	4318,00 kn	215,90 kn
8.	Gume	62 500 km	1480,00 kn	296,00 kn
				1742,00 kn

Iz *Tablice 11.1.1* vidi se da su troškovi za održavanje vozila na jednogodišnjem intervalu od 12 500 km otprilike **1742,00 kn**, u slučaju preventivnog održavanja. Porast troškova moguć je u slučaju neadekvatnog korištenja ili zanemarivanja (produživanja) određenih intervala i obaveza. Servis je neophodan za ispravnost vozila i za sigurnost putnika. Tako da je u ovom slučaju istinita izjava „Bolje spriječiti nego liječiti“.

12. Literatura

Knjige

- [1] Volkswagen AG: Betriebsanleitung Golf, 1994.
- [2] Robert Bosch GmbH: Antriebsriemen, 1998.

Časopis

- [3] Inter Cars ExPress: broj 02 2009, tema: Comma motorna ulja

Internet izvor

- [4] <http://www.cvh.hr/tehnicki-pregled/statistika/>
- [5] <https://de.wikipedia.org/wiki/Abgasnorm>
- [6] http://www.gumishop.si/izpis_pnevmatik.php?vrsta_pnevmatike=1&tip_pnevmatike=2&prez=185&visina=60&premer=14&hitrost=&proizvajalec=&cena=&x=45&y=12

13. Prilozi

1. Cijena dijelova za održavanje motora
2. Cijena dijelova za održavanje mjenjača
3. Cijena dijelova za održavanje kočionog sustava
4. Cijena dijelova za održavanje ovjesa

Inter Cars d.o.o

Svetojelenska cesta 7

Čakovec, 40000

PBR:

OIB: 46564276045

Telefon: 040 310 200

Fax: 040 360 568

Maloprodaja

Ponuda SQ0000501859

Račun broj:	SQ0000501859
Mjesto isporuke:	PJ Čakovec
Datum računa:	02.06.16
Datum knjiženja:	
Valuta:	16.06.16
Agent:	
Način plaćanja	Transakcijski račun
Broj transakcijskog računa (RBA):	
2484008-1103141445	

Red. Šifra	Naziv artikla / usluge	MJ	Količina	VPC	Rabat	Cijena	Ukupno	
1	OP 525	Filter ulja	KOM	1	31,20	40	18,72	
2	M-SUP 3000 X1 5W40 5L	Motorno ulje	KOM	1	204,80	25	153,60	
3	AP 063	Filter zraka	KOM	1	38,40	40	23,04	
4	PP 839	Filter goriva	KOM	1	60,80	40	36,48	
5	CT 867 K4	Komplet sistema razvoda (remeni)	KOM	1	580,00	35	377,00	
6	P512	Pumpa vode	KOM	1	175,20	35	113,88	
7	11,5 X 790	Klinasti remeni	KOM	1	25,60	35	16,64	
8	6 PK 1145	Kanalni remeni	KOM	1	77,60	35	50,44	
9	GN 855 0100226227	Diesel grijač	KOM	4	76,80	35	49,92	
10	HP103 021	Nosač motora	KOM	1	143,20	35	93,08	
11	HP103 582	Nosač motora	KOM	1	88,00	35	57,20	
12	HP103 015	Nosač motora	KOM	1	217,60	35	141,44	
13	CART999 CT12 PLUS 5L	Rashladna tekućina G12	KOM	1	133,60	50	66,80	
Ukupno kn bez PDV-a							1.348,00	
Slovima: Tisućušestoosamdeset pet kn								
				Rekapitulacija PDV-a	Osnovica za PDV	PDV %	Iznos PDV-a	Iznos s PDV-om
					1.348,00	25,00	337,00	1.685,00
				Ukupno	1.348,00		337,00	1.685,00

Tvrtka: INTER CARS d.o.o. za trgovinu i usluge, English: INTER CARS Ltd for trade and services, Skraćeno ime: INTER CARS d.o.o., English: INTER CARS Ltd, Sjedište: Zaprešić, Krapinska ulica 37, OIB: 46564276045, MBS: 080531327, od 22.7.2005. i 6.5.2008. MB: 1967169, Nadležni sud: Trgovački sud u Zagrebu, Temeljni kapital: 1.000.000,00 kuna, uplaćen u cijelosti, Direktor: Robert Antončić, zastupa društvo pojedinačno i samostalno, Osnivač: Inter Cars S.A., ul. Powsinska 64, 02-903 Varsava Poljska | BAN: RBA: HR2924840081103141445, POBA: HR2123860021110006297, ZABA: HR3623600001102127593, PBZ: HR1123400091110317321. U slučaju neispunjenja dospjele obveze Inter Cars d.o.o.-vjerovnik može zatražiti određivanje ovrhe temeljem vjerodostojne isprave

Stranica 1

Inter Cars d.o.oSvetojelenska cesta 7
Čakovec, 40000

PBR:

OIB: 46564276045

Telefon: 040 310 200

Fax: 040 360 568

Maloprodaja

Ponuda SQ0000501861

Račun broj:	SQ0000501861
Mjesto isporuke:	PJ Čakovec
Datum računa:	02.06.16
Datum knjiženja:	
Valuta:	16.06.16
Agent:	
Način plaćanja	Transakcijski račun
Broj transakcijskog računa (RBA): 2484008-1103141445	

Red. Šifra	Naziv artikla / usluge	MJ	Količina	VPC	Rabat	Cijena	Ukupno	
1	3000 332 001	Set kvačila SB	KOM	1	1.220,80	35	793,52	793,52
2	LPRKVW082	Spoj pogonske osovine	KOM	1	260,00	35	169,00	169,00
3	SX75W90 GL4 1L SEMIS.	Mineralno ulje za mjenjač	KOM	3	52,00	25	39,00	117,00
Ukupno kn bez PDV-a							1.079,52	
Slovima: Tisućtristočetdeset devet kn i 40/100								
				Rekapitulacija PDV-a	Osnovica za PDV	PDV %	Iznos PDV-a	Iznos s PDV-om
					1.079,52	25,00	269,88	1.349,40
				Ukupno	1.079,52		269,88	1.349,40

Tvrtka: INTER CARS d.o.o. za trgovinu i usluge, English: INTER CARS Ltd for trade and services, Skraćeno ime: INTER CARS d.o.o., English: INTER CARS Ltd, Sjedište: Zaprešić, Krapinska ulica 37, OIB: 46564276045, MBS: 080531327, od 22.7.2005. i 6.5.2008. MB: 1967169, Nadležni sud: Trgovački sud u Zagrebu, Temeljni kapital: 1.000.000,00 kuna, uplaćen u cijelosti, Direktor: Robert Antončić, zastupa društvo pojedinačno i samostalno, Osnivač: Inter Cars S.A., ul. Powsinska 64, 02-903 Varsava Poljska | IBAN: RBA: HR2924840081103141445, POBA: HR2123860021110006297, ZABA: HR3623600001102127593, PBZ: HR1123400091110317321. U slučaju neispunjenja dospjele obveze Inter Cars d.o.o.-vjerovnik može zatražiti određivanje ovrhe temeljem vjerodostojne isprave

Stranica 1

Inter Cars d.o.oSvetojelenska cesta 7
Čakovec, 40000

PBR:

OIB: 46564276045

Telefon: 040 310 200

Fax: 040 360 568

Maloprodaja

Ponuda SQ0000501866

Račun broj:	SQ0000501866
Mjesto isporuke:	PJ Čakovec
Datum računa:	02.06.16
Datum knjiženja:	
Valuta:	16.06.16
Agent:	
Način plaćanja	Transakcijski račun
Broj transakcijskog računa (RBA): 2484008-1103141445	

Red. Šifra	Naziv artikla / usluge	MJ	Količina	VPC	Rabat	Cijena	Ukupno
1 0 986 478 308	Kočioni disk	KOM	2	254,40	32	172,99	345,98
2 0 986 460 944	Disk pločice	KOM	1	196,80	32	133,82	133,82
3 C6W007ABE	Bubanj kočnica	KOM	2	198,40	40	119,04	238,08
4 0 986 487 270	Pakne	KOM	1	136,80	32	93,02	93,02
5 LPR4912	Kočioni cilindar	KOM	2	39,20	35	25,48	50,96
6 PHB345	Fleksibilna cijev kočnica	KOM	2	104,00	37	65,52	131,04
7 PHA292	Fleksibilna cijev kočnica	KOM	2	67,20	36,99	42,34	84,68
8 PHB239	Fleksibilna cijev kočnica	KOM	2	62,40	37	39,31	78,62
9 03.9901-5802.2	Kočiona tekućina DOT4	KOM	1	42,40	25	31,80	31,80
Ukupno kn bez PDV-a							1.188,00
Slovima: Tisućučetiristoosamdeset pet kn i 2/100							
Rekapitulacija PDV-a		Osnovica za PDV	PDV %	Iznos PDV-a	Iznos s PDV-om		
		1.188,00	25,00	297,02	1.485,02		
Ukupno		1.188,00		297,02	1.485,02		

Tvrtka: INTER CARS d.o.o. za trgovinu i usluge, English: INTER CARS Ltd for trade and services, Skraćeno ime: INTER CARS d.o.o., English: INTER CARS Ltd, Sjedište: Zaprešić, Krapinska ulica 37, OIB: 46564276045, MBS: 080531327, od 22.7.2005. i 6.5.2008. MB: 1967169, Nadležni sud: Trgovački sud u Zagrebu, Temeljni kapital: 1.000.000,00 kuna, uplaćen u cijelosti, Direktor: Robert Antončić, zastupa društvo pojedinačno i samostalno, Osnivač: Inter Cars S.A., ul. Powsinska 64, 02-903 Varsava Poljska IBAN: RBA: HR2924840081103141445, POBA: HR2123860021110006297, ZABA: HR3623600001102127593, PBZ: HR1123400091110317321. U slučaju neispunjenja dospjele obveze Inter Cars d.o.o.-vjerovnik može zatražiti određivanje ovrhe temeljem vjerodostojne isprave

Stranica 1

Inter Cars d.o.oSvetojelenska cesta 7
Čakovec, 40000

PBR:

OIB: 46564276045

Telefon: 040 310 200

Fax: 040 360 568

Maloprodaja

Ponuda SQ0000501868

Račun broj:	SQ0000501868
Mjesto isporuke:	PJ Čakovec
Datum računa:	02.06.16
Datum knjiženja:	
Valuta:	16.06.16
Agent:	
Način plaćanja	Transakcijski račun
Broj transakcijskog računa (RBA):	
2484008-1103141445	

Red. Šifra	Naziv artikla / usluge	MJ	Količina	VPC	Rabat	Cijena	Ukupno
1	JTE345	Krajnik spone volana	KOM	1	137,60	37	86,69
2	JTE344	Krajnik spone volana	KOM	1	137,60	37	86,69
3	LMI10203	Selen blok oscilirajućeg ramen	KOM	2	25,60	35	16,64
4	LMI10205	Selen blok oscilirajućeg ramen	KOM	2	36,00	35	23,40
5	JB210	Kugla ovjesa prednje osovine	KOM	2	90,40	37	56,95
6	290 952	Amortizer - P osovina	KOM	2	456,80	35	296,92
7	105 739	Amortizer - S osovina	KOM	2	260,80	35	169,52

Ukupno kn bez PDV-a 1.300,24

Slovima: Tisućušestodvadeset pet kn i 30/100

Rekapitulacija PDV-a	Osnovica za PDV	PDV %	Iznos PDV-a	Iznos s PDV-om
	1.300,24	25,00	325,06	1.625,30

Ukupno	1.300,24		325,06	1.625,30
---------------	-----------------	--	---------------	-----------------

Tvrka: INTER CARS d.o.o. za trgovinu i usluge, English: INTER CARS Ltd for trade and services, Skraćeno ime: INTER CARS d.o.o., English: INTER CARS Ltd, Sjedište: Zaprešić, Krapinska ulica 37, OIB: 46564276045, MBS: 080531327, od 22.7.2005. i 6.5.2008. MB: 1967169, Nadležni sud: Trgovački sud u Zagrebu, Temeljni kapital: 1.000.000,00 kuna, uplaćen u cijelosti, Direktor: Robert Antončić, zastupa društvo pojedinačno i samostalno, Osnivač: Inter Cars S.A., ul. Powsinska 64, 02-903 Varsava Poljska | BAN: RBA: HR2924840081103141445, POBA: HR2123860021110006297, ZABA: HR3623600001102127593, PBZ: HR1123400091110317321. U slučaju neispunjenja dospelje obveze Inter Cars d.o.o.-vjerovnik može zatražiti određivanje ovrhe temeljem vjerodostojne isprave

Stranica 1



IZJAVA O AUTORSTVU
I
SUGLASNOST ZA JAVNU OBJAVU

Završni/diplomski rad isključivo je autorsko djelo studenta koji je isti izradio te student odgovara za istinitost, izvornost i ispravnost teksta rada. U radu se ne smiju koristiti dijelovi tuđih radova (knjiga, članaka, doktorskih disertacija, magistarskih radova, izvora s interneta, i drugih izvora) bez navođenja izvora i autora navedenih radova. Svi dijelovi tuđih radova moraju biti pravilno navedeni i citirani. Dijelovi tuđih radova koji nisu pravilno citirani, smatraju se plagijatom, odnosno nezakonitim prisvajanjem tuđeg znanstvenog ili stručnoga rada. Sukladno navedenom studenti su dužni potpisati izjavu o autorstvu rada.

Ja, Goran Čanadi (ime i prezime) pod punom moralnom, materijalnom i kaznenom odgovornošću, izjavljujem da sam isključivi autor/ica završnog/diplomskog (obrisati nepotrebno) rada pod naslovom Redovito servisiranje Automobila na primjeru GOLF III 1.9 TDI (upisati naslov) te da u navedenom radu nisu na nedozvoljeni način (bez pravilnog citiranja) korišteni dijelovi tuđih radova.

Student/ica:

(upisati ime i prezime)

Goran Čanadi

(vlastoručni potpis)

Sukladno Zakonu o znanstvenoj djelatnosti i visokom obrazovanju završne/diplomske radove sveučilišta su dužna trajno objaviti na javnoj internetskoj bazi sveučilišne knjižnice u sastavu sveučilišta te kopirati u javnu internetsku bazu završnih/diplomskih radova Nacionalne i sveučilišne knjižnice. Završni radovi istovrsnih umjetničkih studija koji se realiziraju kroz umjetnička ostvarenja objavljuju se na odgovarajući način.

Ja, Goran Čanadi (ime i prezime) neopozivo izjavljujem da sam suglasan/na s javnom objavom završnog/diplomskog (obrisati nepotrebno) rada pod naslovom Redovito servisiranje Automobila na primjeru GOLF III 1.9 TDI (upisati naslov) čiji sam autor/ica.

Student/ica:

(upisati ime i prezime)

(vlastoručni potpis)