

Geometrijske i funkcionalne tolerancija

Bogdan, David

Supplement / Prilog

Publication year / Godina izdavanja: **2016**

Permanent link / Trajna poveznica: <https://urn.nsk.hr/urn:nbn:hr:122:684283>

Rights / Prava: [In copyright](#)/[Zaštićeno autorskim pravom.](#)

Download date / Datum preuzimanja: **2024-11-27**



Repository / Repozitorij:

[University North Digital Repository](#)

Aneks D (normativni)

Geometrijske tolerancije

D.1 Bitne tolerancije

Dopuštena odstupanja za bitne tolerancije navedene su u tablicama:

D.1.1: Bitne proizvodne tolerancije – Zavareni profili

D.1.2: Bitne proizvodne tolerancije – Hladno oblikovani profili sa prešom

D.1.3: Bitne proizvodne tolerancije – Prirubnice zavarenih profila

D.1.4: Bitne proizvodne tolerancije – Prirubnice zavarenih kutijastih profila

D.1.5: Bitne proizvodne tolerancije – Rebraste ukrute profila ili kutijastih profila

D.1.6: Bitne proizvodne tolerancije – Ukružena oplata

D.1.7: Bitne proizvodne tolerancije – Hladno oblikovani profilirani limovi

D.1.8: Bitne proizvodne tolerancije – Rupe za spojne elemente, utori i rezani rubovi

D.1.9: Bitne proizvodne tolerancije – Cilindrične i konične ljuste

D.1.10: Bitne proizvodne tolerancije – Rešetkaste komponente

D.1.11: Bitne proizvodne tolerancije – Stupovi jednokatnih zgrada

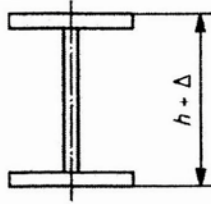
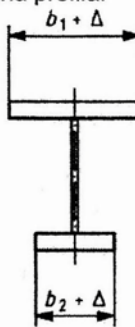
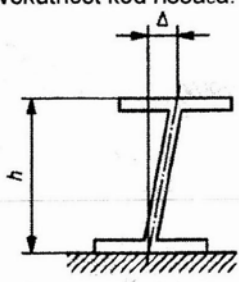
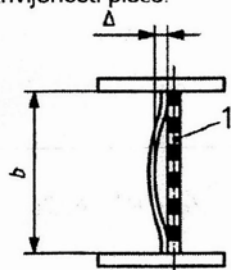
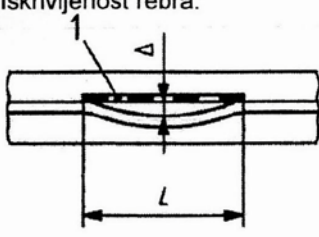
D.1.12: Bitne proizvodne tolerancije – Višekatni stupovi

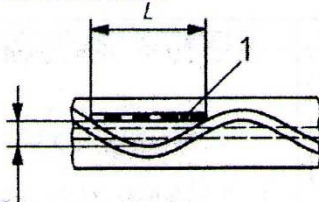
D.1.13: Bitne proizvodne tolerancije – Krajnja uležištenja punog kontakta

D.1.14: Bitne proizvodne tolerancije – Tornjevi i jarboli

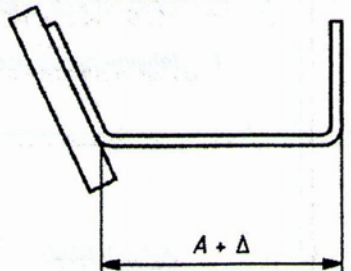
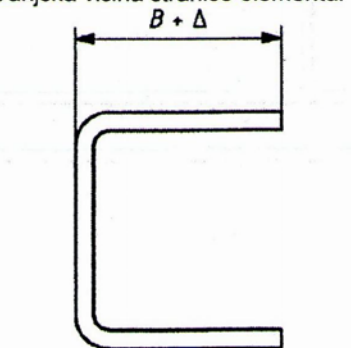
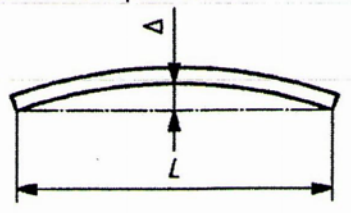
D.1.15: Bitne proizvodne tolerancije – Grede izložene savijanju i komponente izložene kompresiji

D.1.1 Bitna proizvodna odstupanja - Zavareni profili

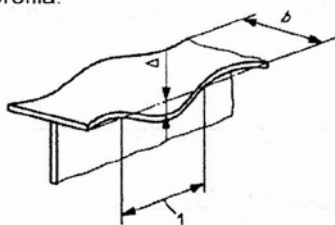

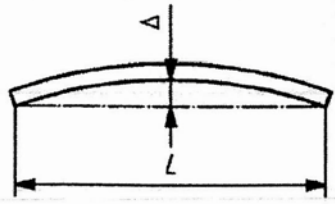
Br.	Kriterij	Parametar	Dopušteno odstupanje Δ
1	<p>Visina:</p> 	Ukupna visina h :	$\Delta = - h/50$ (pozitivna vrijednost nije zadana)
2	<p>Širina zona profila:</p> 	Širina $b = b_1$ ili b_2 :	$\Delta = - b/100$ (pozitivna vrijednost nije zadana)
3	<p>Pravokutnost kod nosača:</p> 	Okomitost rebra kod nosača, za komponente bez ležajnih ukruta:	$\Delta = \pm h/200$ ali $ \Delta \geq t_w$ (t_w = debljina rebra)
4	<p>Zakrivljenosti ploče:</p> 	Odstupanje Δ po visini ploče b :	$\Delta = \pm b/200$ ako je $b/t \leq 80$ $\Delta = \pm b^2/(16\ 000\ t)$ ako je $80 < b/t \leq 200$ $\Delta = \pm b/80$ ako je $b/t > 200$ ali $ \Delta \geq t$ (t = debljina ploče)
5	<p>Iskrivljenost rebra:</p> 	Odstupanje Δ na izmjerenoj dužini L jednaka je visini ploče b (vidi (4)):	$\Delta = \pm b/100$ ali $ \Delta \geq t$ (t = debljina ploče)

6	Valovitost rebra: 	Odstupanje Δ na izmjerenoj dužini L jednako je visini ploče b : (vidjeti (4)):	$\Delta = \pm b/100$ ili $ \Delta \geq t$ (t = debljina ploče)
Legenda 1 izmjerena dužina NAPOMENA Oznake kao $ \Delta = \pm d/100$, ali $ \Delta \geq t$ znači da je vrijednost $ \Delta $ veća od $d/100$ i t .			

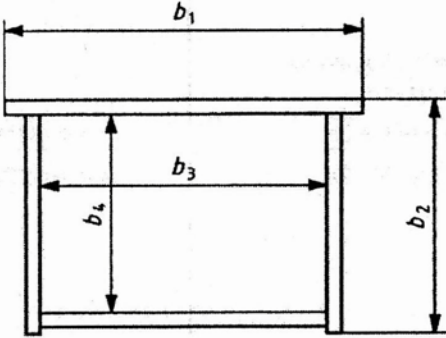
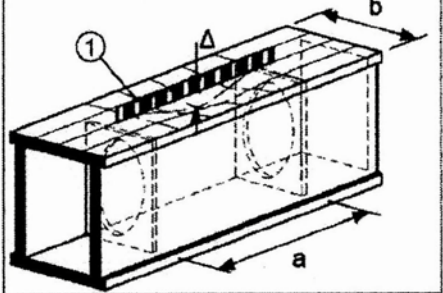
D.1.2 Bitne proizvodne tolerancije - Hladno oblikovani profili prešanjem

Br.	Kriterij	Parametar	Dopušteno odstupanje Δ
1	Bazna širina elementa: 	Širina A između pregiba:	$-\Delta = A / 50$ (pozitivna vrijednost nije zadana)
2	Vanjska visina stranice elementa: 	Širina B između pregiba i slobodnog ruba:	$-\Delta = B / 80$ (pozitivna vrijednost nije zadana)
3	Pravocrtnosti za komponente koje se koriste nepričvršćene: 	Odstupanje Δ od pravocrtnosti	$\Delta = \pm L / 750$

D.1.3 Bitne proizvodne tolerancije - Prirubnice zavarenih profila

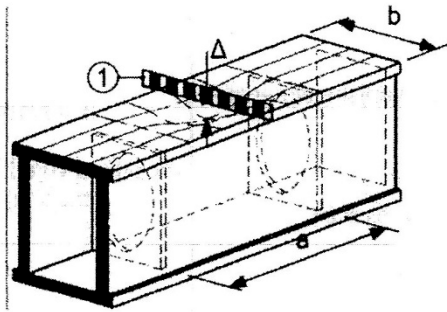
Br.	Kriterij	Parametar	Dopušteno odstupanje Δ
1	<p>Distorzija prirubnice na sekciji 1 profila:</p> 	<p>Distorzija Δ na izmjerenoj dužini L gdje je L=širina prirubnice b</p>	<p>$\Delta = \pm b/150$ ako je $b/t \leq 20$ $\Delta = \pm b^2 / (3000 t)$ ako je $b/t > 20$ $t = \text{debljina prirubnice}$</p>
2	<p>Valovitost (udubljenje) prirubnice na sekciji 1 profila:</p> 	<p>Distorzija Δ na izmjerenoj dužini L gdje je L=širina prirubnice b</p>	<p>$\Delta = \pm b/150$ ako je $b/t \leq 20$ $\Delta = \pm b^2 / (3000 t)$ ako je $b/t > 20$ $t = \text{debljina prirubnice}$</p>
3	<p>Pravocrtnosti za komponente koje se koriste nepričvršćene:</p> 	<p>Odstupanje Δ od pravocrtnosti</p>	<p>$\Delta = \pm L / 750$</p>
<p>Legenda 1 izmjerena dužina</p>			

D.1.4 Bitne proizvodne tolerancije - Stranica zavarenih kutijastih profila

Br.	Kriterij	Parametar	Dopušteno odstupanje Δ
1	<p>Dimenzije sekcije:</p> 	<p>Unutarnje ili vanjske dimenzije: gdje je: $b = b_1, b_2, b_3$ ili b_4</p>	<p>$-\Delta = b/100$ (pozitivna vrijednost nije zadana)</p>
2	<p>Izvan ravninski nedostaci plošnih nosača između rebra i ukruta, opći slučaj:</p>  <p>Legenda 1 izmjerena duljina a između dva ravna dijela</p>	<p>Distorzija Δ okomito na ravninu ploče: ako je $a \leq 2b$: ako je $a > 2b$:</p>	<p>$\Delta = \pm a/250$ $\Delta = \pm b/125$</p>

Izvan ravninski nedostaci plošnih nosača između rebra i ukruta (posebni slučajevi s kompresijom u poprečnom smjeru – opći slučaj primjenjuje se osim ako se ovaj slučaj navodi):

3



Legenda

1 izmjerena duljina b između dva ravna dijela

Distorzija Δ okomito na ravninu nosača:

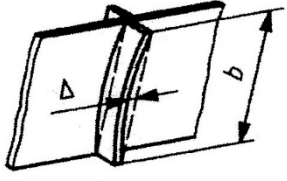
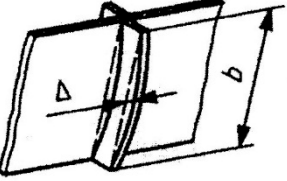
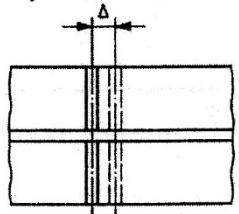
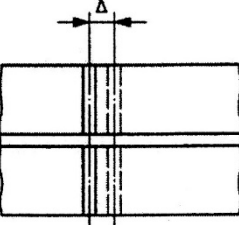
ako je $b \leq 2a$:

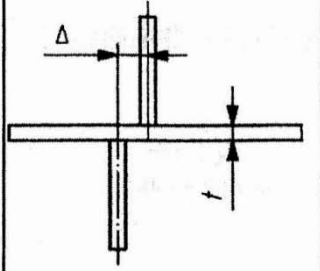
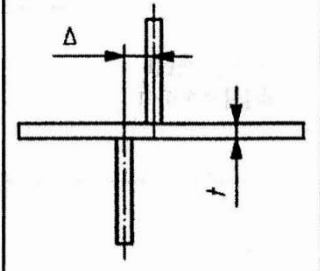
$$\Delta = \pm b/250$$

ako je $b > 2a$:

$$\Delta = \pm a/125$$

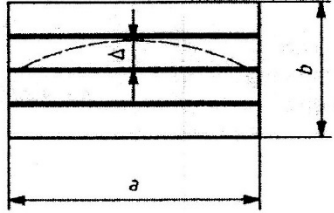
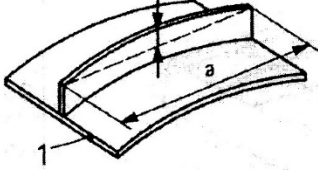
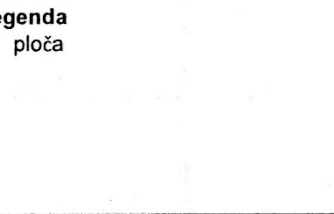
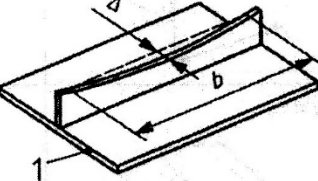
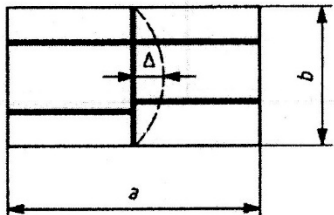
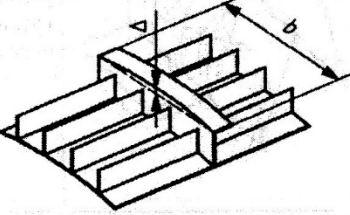
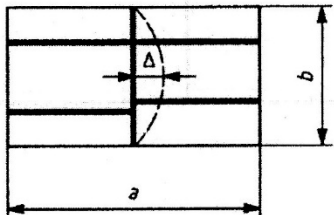
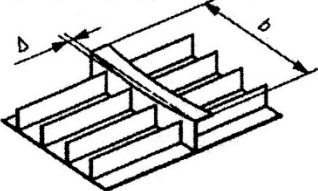
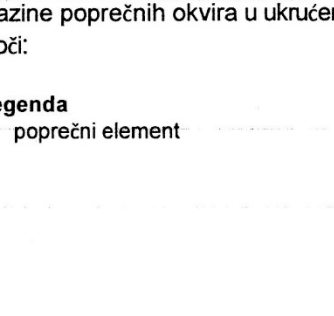
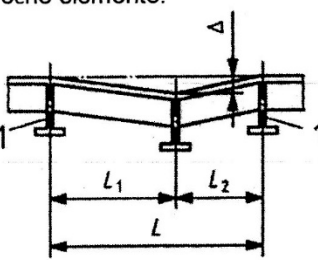
D.1.5 Bitne proizvodne tolerancije – Rebraste ukrute profila ili kutijastih profila

Br.	Kriterij	Parametar	Dopušteno odstupanje Δ
1	Pravocrtnost u ravnini: 	Odstupanje Δ od pravocrtnosti u ravnini prema rebru:	$\Delta = \pm b/250$ ali $ \Delta \geq 4 \text{ mm}$
2	Izvanravninska pravocrtnost: 	Odstupanje Δ od pravocrtnosti normalno u ravnini rebra:	$\Delta = \pm b/500$ ali $ \Delta \geq 4 \text{ mm}$
3	Pozicija rebrastih ukruta: 	Udaljenost od željene pozicije:	$\Delta = \pm 5 \text{ mm}$
4	Pozicija rebrastih ukruta na osloncima: 	Udaljenost od željene pozicije:	$\Delta = \pm 3 \text{ mm}$

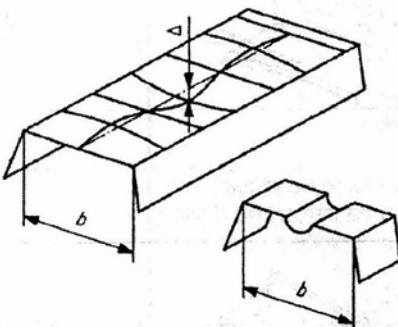
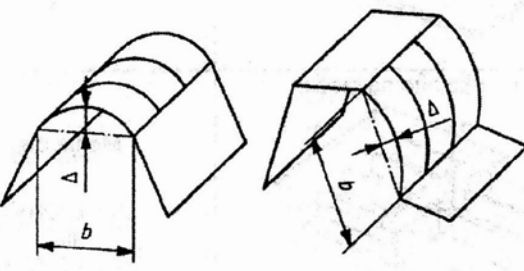
5	<p>Ekcentričnost rebrastih ukruta:</p> 	<p>Ekcentričnost između dvije ukrute:</p>	$\Delta = \pm t_w/2$
6	<p>Ekcentričnost rebrastih ukruta na osloncima:</p> 	<p>Ekcentričnost između dvije ukrute:</p>	$\Delta = \pm t_w/3$

NAPOMENA Oznake kao $\Delta = \pm d/100$, ali $|\Delta| \geq 5$ mm znači da je $|\Delta|$ veće od $d/100$ i 5 mm.

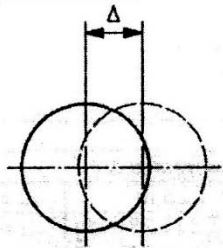
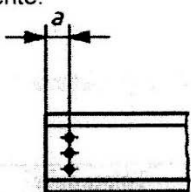
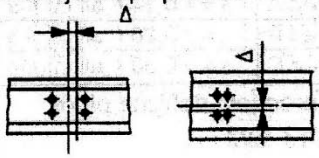
D.1.6 Bitne proizvodne tolerancije - Ukručena oplata

Br.	Kriterij	Parametar	Dopušteno odstupanje Δ
1	Pravocrtnost ukruta: uzdužne ukrute na po dužini ukućene ploče: 	Odstupanje Δ okomito na ploču: 	$\Delta = \pm a/400$
2	Legenda 1 ploča 	Odstupanje Δ paralelno na ploču mjereno u odnosu na izmjerenu dužinu koja je jednaka širini ploče: 	$\Delta = \pm b/400$
3	Pravocrtnost ukruta: Poprečne ukrute u poprečnoj i uzdužnoj ukručenoj ploči: 	Odstupanje Δ okomito na ploču: 	Manje od: $\Delta = \pm a/400$ ili $\Delta = \pm b/400$
4		Odstupanje Δ paralelno na ploču: 	$\Delta = \pm b/400$
5	Razine poprečnih okvira u ukručenoj ploči: Legenda 1 poprečni element 	Razina u odnosu na susjedne poprečne elemente: 	$\Delta = \pm L / 400$

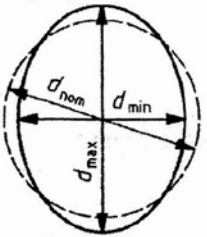
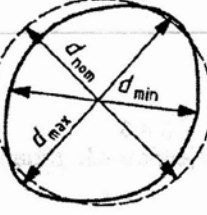
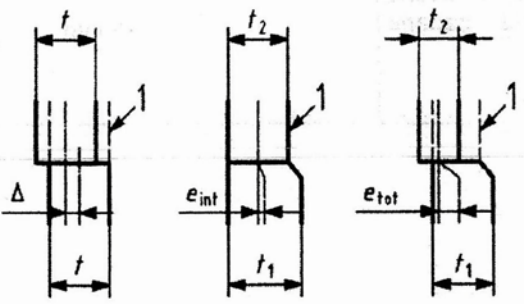
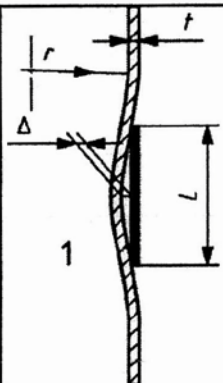
D.1.7 Bitne proizvodne tolerancije - Hladno oblikovani profilirani limovi

Br.	Kriterij	Parametar	Dopušteno odstupanje Δ
1	<p>Plosnatost neukrućene ili ukrućene prirubnice ili rebra:</p> 	Odstupanje Δ od plosnatosti zadanog ravnog elementa	$\Delta \leq \pm b/50$
2	<p>Zakrivljenost rebra ili prirubnice:</p> 	Odstupanje Δ od zamišljenog oblika rebra ili prirubnice od krivulje širine b (više od)	$\Delta \leq \pm b/50$

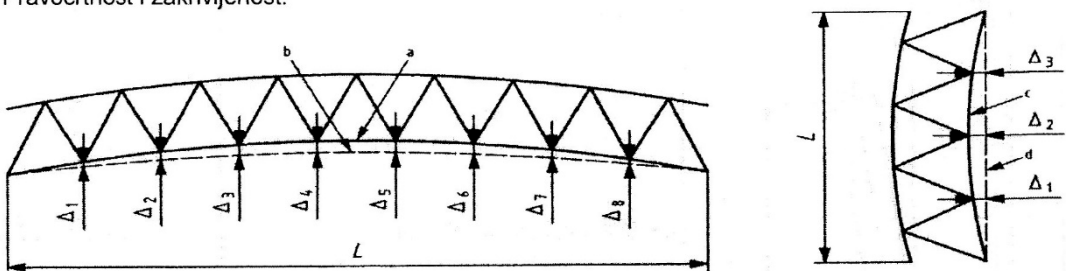
D.1.8 Bitne proizvodne tolerancije - Rupe (provrti) za spojne elemente, utori i rezani rubovi

Br.	Kriterij	Parametar	Dopušteno odstupanje Δ
1	<p>Pozicije rupa (provrti) za spojne elemente:</p> 	Odstupanje Δ od simetrale pojedinog provrta od njegove zadane pozicije unutar skupa provrta:	$\Delta = \pm 2 \text{ mm}$
2	<p>Pozicija provrta za spojne elemente:</p> 	Odstupanje Δ u razmaku a između pojedinačnog provrta i rezanog kraja:	$-\Delta = 0$ (pozitivna vrijednost nije zadana)
3	<p>Pozicija skupa provrta:</p> 	Odstupanje Δ skupa provrta od zadane pozicije:	$\Delta = \pm 2 \text{ mm}$

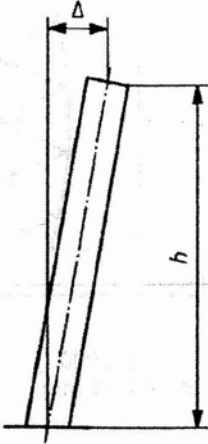
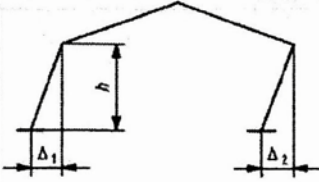
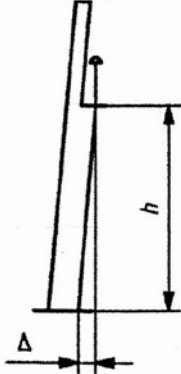
D.1.9 Bitne proizvodne tolerancije - Cilindrične i konične ljske

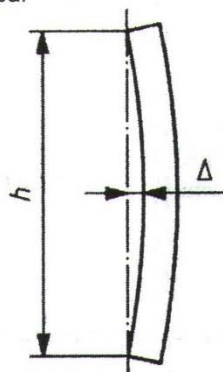
Br.	Kriteriji i detalji																		
1	<p>Odstupanje od kružnosti Razlika između najveće i najmanje vrijednosti izmjerenog unutarnjeg promjera, u odnosu na nominalni unutarnji promjer:</p>  $\Delta = \frac{(d_{\max} - d_{\min})}{d_{\text{nom}}}$ <p>a) izduženost</p>  <p>b) nesimetričnost</p> <table border="1" style="margin-left: auto; margin-right: auto;"> <thead> <tr> <th colspan="3">Tolerancije</th> </tr> <tr> <th colspan="3">Dopušteno odstupanje Δ</th> </tr> <tr> <th>Promjer</th> <th>$d \leq 0,50 \text{ m}$</th> <th>$0,50 \text{ m} < d < 1,25 \text{ m}$</th> </tr> </thead> <tbody> <tr> <td>Razred A</td> <td>$\Delta = \pm 0,014$</td> <td>$\Delta = \pm [0,007 + 0,0093 (1,25 - d)]$</td> </tr> <tr> <td>Razred B</td> <td>$\Delta = \pm 0,020$</td> <td>$\Delta = \pm [0,010 + 0,0133 (1,25 - d)]$</td> </tr> <tr> <td>Razred C</td> <td>$\Delta = \pm 0,030$</td> <td>$\Delta = \pm [0,015 + 0,0200 (1,25 - d)]$</td> </tr> </tbody> </table> <p style="text-align: center;">NAPOMENA d je nominalni unutarnji promjer d_{nom} u metrima.</p>	Tolerancije			Dopušteno odstupanje Δ			Promjer	$d \leq 0,50 \text{ m}$	$0,50 \text{ m} < d < 1,25 \text{ m}$	Razred A	$\Delta = \pm 0,014$	$\Delta = \pm [0,007 + 0,0093 (1,25 - d)]$	Razred B	$\Delta = \pm 0,020$	$\Delta = \pm [0,010 + 0,0133 (1,25 - d)]$	Razred C	$\Delta = \pm 0,030$	$\Delta = \pm [0,015 + 0,0200 (1,25 - d)]$
Tolerancije																			
Dopušteno odstupanje Δ																			
Promjer	$d \leq 0,50 \text{ m}$	$0,50 \text{ m} < d < 1,25 \text{ m}$																	
Razred A	$\Delta = \pm 0,014$	$\Delta = \pm [0,007 + 0,0093 (1,25 - d)]$																	
Razred B	$\Delta = \pm 0,020$	$\Delta = \pm [0,010 + 0,0133 (1,25 - d)]$																	
Razred C	$\Delta = \pm 0,030$	$\Delta = \pm [0,015 + 0,0200 (1,25 - d)]$																	
2	<p>Zamaknutost: Neželjena ekcentričnost ploče na horizontalnom spoju. Na promjer debljine ploče, željeni dio ekcentričnosti nije uključen.</p>  <table border="1" style="margin-left: auto; margin-right: auto;"> <thead> <tr> <th colspan="2">Tolerancije</th> </tr> <tr> <th>Razred</th> <th>Dozvoljeno odstupanje Δ</th> </tr> </thead> <tbody> <tr> <td>Razred A</td> <td>$\Delta = \pm 0,14 t$ ali $\Delta \leq 2 \text{ mm}$</td> </tr> <tr> <td>Razred B</td> <td>$\Delta = \pm 0,20 t$ ali $\Delta \leq 3 \text{ mm}$</td> </tr> <tr> <td>Razred C</td> <td>$\Delta = \pm 0,30 t$ ali $\Delta \leq 4 \text{ mm}$</td> </tr> </tbody> </table> <p>Na promjeni debljine ploče: $t = (t_1 + t_2)/2$ $\Delta = e_{\text{tot}} - e_{\text{int}}$ gdje je: t_1 veća debljina; t_2 manja debljina.</p> <p>Legenda 1 željena geometrija spoja</p>	Tolerancije		Razred	Dozvoljeno odstupanje Δ	Razred A	$\Delta = \pm 0,14 t$ ali $ \Delta \leq 2 \text{ mm}$	Razred B	$\Delta = \pm 0,20 t$ ali $ \Delta \leq 3 \text{ mm}$	Razred C	$\Delta = \pm 0,30 t$ ali $ \Delta \leq 4 \text{ mm}$								
Tolerancije																			
Razred	Dozvoljeno odstupanje Δ																		
Razred A	$\Delta = \pm 0,14 t$ ali $ \Delta \leq 2 \text{ mm}$																		
Razred B	$\Delta = \pm 0,20 t$ ali $ \Delta \leq 3 \text{ mm}$																		
Razred C	$\Delta = \pm 0,30 t$ ali $ \Delta \leq 4 \text{ mm}$																		
3	<p>Udubljenja (mala ulegnuća):</p> <p>a) Meridijalno: $L = 4 (rt)^{0,5}$</p> <p>b) Radijalno (izmjereni polumjer = r): $L = 4 (rt)^{0,5}$ $L = 2,3 (h^2 rt)^{0,25}$ ali $L \leq r$</p> <p>gdje je h aksijalna dužina segmenta ljske</p> <p>c) Dodatno, kroz zavare: $L = 25 t$ ali $L \leq 500 \text{ mm}$</p> <p>NAPOMENA Na promjeni debljine: $t = t_2$</p>  <table border="1" style="margin-left: auto; margin-right: auto;"> <thead> <tr> <th colspan="2">Tolerancije</th> </tr> <tr> <th>Razred</th> <th>Dopušteno odstupanje Δ</th> </tr> </thead> <tbody> <tr> <td>Razred A</td> <td>$\Delta = \pm 0,006 L$</td> </tr> <tr> <td>Razred B</td> <td>$\Delta = \pm 0,010 L$</td> </tr> <tr> <td>Razred C</td> <td>$\Delta = \pm 0,016 L$</td> </tr> </tbody> </table> <p>Legenda 1 prema unutra</p>	Tolerancije		Razred	Dopušteno odstupanje Δ	Razred A	$\Delta = \pm 0,006 L$	Razred B	$\Delta = \pm 0,010 L$	Razred C	$\Delta = \pm 0,016 L$								
Tolerancije																			
Razred	Dopušteno odstupanje Δ																		
Razred A	$\Delta = \pm 0,006 L$																		
Razred B	$\Delta = \pm 0,010 L$																		
Razred C	$\Delta = \pm 0,016 L$																		
<p>NAPOMENA Sukladno proizvodnoj toleranciji za razred kvalitete prema EN1993-1-6, Razred A = Odličan, Razred B = Visoki i Razred C = Normalan.</p>																			

D.1.10 Bitne proizvodne tolerancije - Rešetkaste komponente

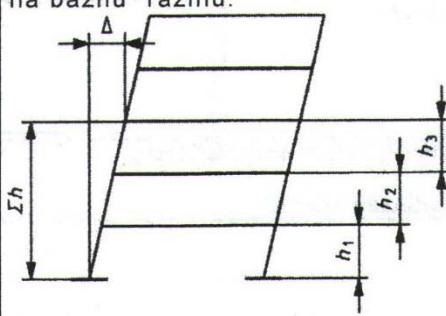
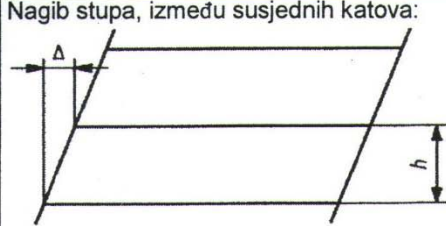
Br.	Kriterij	Parametar	Dopušteno odstupanje Δ
1	Pravocrtnost i zakrivljenost:		
			
	<p>NAPOMENA Odstupanja izmjerena nakon zavarivanja, s komponentom koja leži na toj strani.</p> <p>Legenda</p> <p>a stvarna zakrivljenost b željena zakrivljenost c stvarna linija d željena linija</p>	Odstupanje kod svake točke panela, u odnosu na ravnu crtu – ili prema željenoj zakrivljenosti krivulje.	$\Delta = \pm L/500$ ali $ \Delta \geq 12 \text{ mm}$
2	Pravocrtnost pričvrstnih komponentata:	Odstupanje pričvrstne dužine L_1 od pravocrtnosti:	$\Delta = \pm L_1/750$ ali $ \Delta \geq 6 \text{ mm}$
<p>NAPOMENA Oznake kao $\Delta = \pm L/500$, ali $\Delta \geq 12 \text{ mm}$ znači da je Δ veće od $L/500$ i 6 mm.</p>			

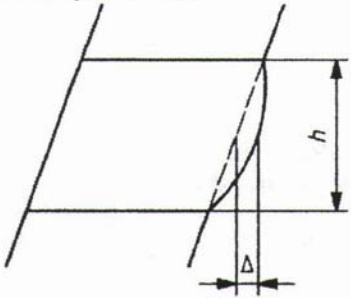
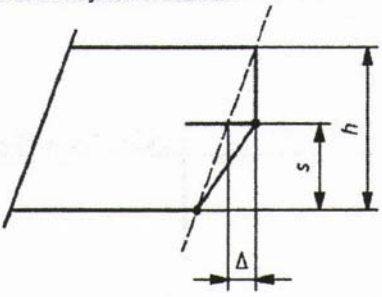
D.1.11 Bitne montažne tolerancije - Stupovi jednokatnih zgrada

Br.	Kriterij	Parametar	Dopušteno odstupanje Δ
1	<p>Nagib stupova jednokatnih zgrada:</p> 	<p>Ukupni nagib na visini kata h:</p>	<p>$\Delta = \pm h/300$</p>
2	<p>Nagib jednokatnih stupova u portalnim (nosećim) okvirima građevina:</p> 	<p>Prosječni nagib svih stupova u istom okviru: [Za dva stupa: $\Delta = (\Delta_1 + \Delta_2) / 2$]</p>	<p>$\Delta = \pm h/500$</p>
3	<p>Nagib bilo kojeg stupa koji podupire postolje kрана:</p> 	<p>Nagib od razine poda do ležaja kranskog nosača:</p>	<p>$\Delta = \pm h/1000$</p>

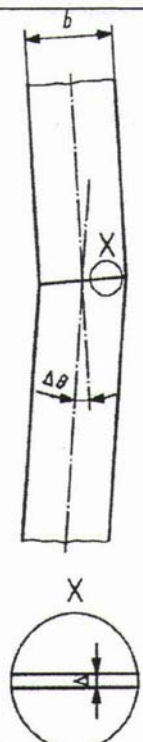
4	Pravocrtnost jednokatnog stupa: 	Pozicija stupa u planu, u odnosu na ravnu liniju između pozicijskih točki na vrhu i dnu: - općenito - konstrukcijski šuplji profili	$\Delta = \pm h/750$ $\Delta = \pm h/750$
---	--	---	--

D.1.12 Bitne proizvodne tolerancije – Višekatni stupovi

Br.	Kriterij	Parametar	Dopušteno odstupanje Δ
1	Pozicija na razini svakog kata, u odnosu na baznu razinu: 	Pozicija stupa u planu, na svakom katu u odnosu na okomitu liniju kroz njegovo središte na temeljnoj razini:	$\Delta = \pm \sum h/(300\sqrt{n})$
2	Nagib stupa, između susjednih katova: 	Pozicija stupa u planu, u odnosu na okomitu liniju kroz njegovo središte na sljedećem nižem katu:	$\Delta = \pm h/500$

3	<p>Pravocrtnost kontinuiranog stupa između susjednih katova:</p> 	<p>Pozicija stupa u planu, u odnosu na ravnu liniju između pozicijskih točki na razinama susjednih katova:</p>	$\Delta = \pm h/750$
4	<p>Pravocrtnost spojenog stupa između susjednih katova:</p> 	<p>Pozicija stupa u planu na spoju, u odnosu na ravnu liniju između pozicijskih točki kod susjednih katova:</p>	$\Delta = \pm s/750$ <p>gdje je $s \leq h/2$</p>
<p>NAPOMENA Tablica D.1.12 višekatni stupovi primjenjuju se na stupove koji su kontinuirani preko više od jednog kata. Tablica D.1.11 odnosi se na stupove visine kata za višekatne zgrade.</p>			

D.1.13 Bitne proizvodne tolerancije - Krajnji ležajevi punog kontakta

Br.	Kriterij	Parametar	Dopušteno odstupanje Δ
1		Lokalna kutna nepravdatost $\Delta\theta$ koja se događa istovremeno kao i razmak Δ na mjestu "X"	$\Delta\theta = \pm 1/500$ radijana gdje je: <ul style="list-style-type: none"> $\Delta = 0,5$ mm preko barem dvije trećine površine, i $\Delta = 1,0$ mm maksimalno lokalno

D.1.14 Bitne proizvodne tolerancije - Tornjevi i nosači

Br.	Kriterij	Parametar	Dopušteno odstupanje Δ
1	Pravcrtnost nogu i pojasnica nosača:	Pravcrtnost dijela (L) između pozicija spojeva.	$L/1000$
2	Glavne dimenzije križne sekcije nosača i oslonca:	Panel < 1000 mm: Panel \geq 1000 mm:	$\Delta = \pm 3$ mm $\Delta = \pm 5$ mm
3	Pozicija središte komponenata oslonaca na spojevima:	Pozicija u odnosu na željenu poziciju	$\Delta = \pm 3$ mm
4	Poravnatost (položaj) središta nožnih komponenti u nožnom spoju:	Relativna pozicija dva dijela noge	$\Delta = \pm 2$ mm
5	Okomitost nosača:	Odstupanje od okomitosti linije između bilo koje dvije točke na željenoj okomitoj osi konstrukcije, kada su izmjereni u uvjetima bez vjetra	$\Delta = \pm 0,05$ % ali $ \Delta \geq 5$ mm
6	Okomitost tornja:		$\Delta = \pm 0,10$ % ali $ \Delta \geq 5$ mm
7	Uvijanje Δ preko cjelokupne visine konstrukcije [vidi NAPOMENU 1]:	Konstrukcija < 150 m: Konstrukcija \geq 150 m:	$\Delta = \pm 2,0^\circ$ $\Delta = \pm 1,5^\circ$
8	Uvijanje Δ između susjednih razina konstrukcije [vidi NAPOMENU 1]:	Konstrukcija < 150 m: Konstrukcija \geq 150 m:	$\Delta = \pm 0,10^\circ$ za svaka 3 metra $\Delta = \pm 0,05^\circ$ za svaka 3 metra

NAPOMENA 1 Ovaj kriterij uvijanja ne primjenjuju se na tornjeve s trajnim lateralnim (bočnim) opterećenjem.
NAPOMENA 2 Oznake kao $|\Delta| = 0,10$ %, ali $|\Delta| \geq 5$ mm znači da je $|\Delta|$ veće od 0,10 % i 5 mm.

D.1.15 Bitne proizvodne tolerancije - Grede podložne savijanju i dijelovi podložni kompresiji

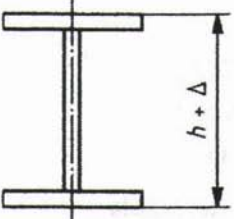
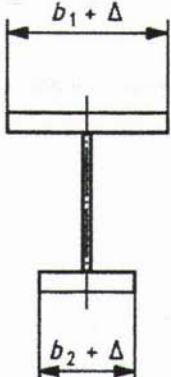
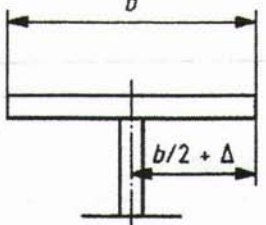
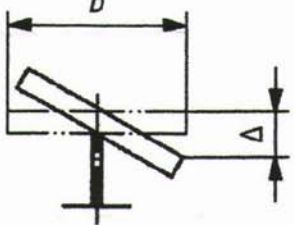
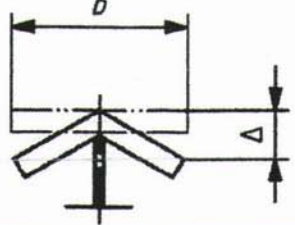
Br.	Kriterij	Parametar	Dopušteno odstupanje Δ
1	Pravokutnost greda izloženih savijanju i komponentata izloženih kompresiji ako su nepričvršćene	Odstupanje Δ od pravocrtnosti	$\Delta = L/750$

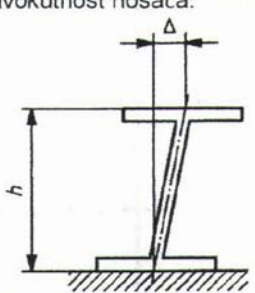
D.2 Funkcionalne tolerancije

Dopuštena odstupanja za funkcionalne tolerancije su u tablicama:

- D.2.1: Funkcionalne proizvodne tolerancije — Zavareni profili
- D.2.2: Funkcionalne proizvodne tolerancije — Prešanjem hladno oblikovani profili
- D.2.3: Funkcionalne proizvodne tolerancije — Prirubnice (pojasnica) zavarenih profila
- D.2.4: Funkcionalne proizvodne tolerancije — Zavarene kutijaste sekcije (profili)
- D.2.5: Funkcionalne proizvodne tolerancije — Rebra zavarenih profila ili kutijastih sekcija
- D.2.6: Funkcionalne proizvodne tolerancije — Rebraste ukrute zavarenih profila ili kutijastih sekcija
- D.2.7: Funkcionalne proizvodne tolerancije — Komponente
- D.2.8: Funkcionalne proizvodne tolerancije — Provrti za spojne elemente, utori i rezani rubovi
- D.2.9: Funkcionalne proizvodne tolerancije — Spojevi stupova i temeljne ploče
- D.2.10: Funkcionalne proizvodne tolerancije — Rešetkaste komponente
- D.2.11: Funkcionalne proizvodne tolerancije — Ukružene ploče
- D.2.12: Funkcionalne proizvodne tolerancije — Tornjevi i nosači
- D.2.13: Funkcionalne proizvodne tolerancije — Hladno oblikovani profilirani limovi
- D.2.14: Funkcionalne proizvodne tolerancije — Mosne konstrukcije
- D.2.15: Funkcionalne montažne tolerancije — Mostovi
- D.2.16: Funkcionalne montažne tolerancije — Kolne mosne ploče (list 1/3)
- D.2.17: Funkcionalne montažne tolerancije — Kolne mosne ploče (list 2/3)
- D.2.18: Funkcionalne montažne tolerancije — Kolne mosne ploče (list 3/3)
- D.2.19: Funkcionalne proizvodne i montažne tolerancije — Kranske grede i tračnice
- D.2.20: Funkcionalna tolerancije — Betonski temelji i oslonci
- D.2.21: Funkcionalne montažne tolerancije — Kranske staze
- D.2.22: Funkcionalne montažne tolerancije — Pozicije stupova
- D.2.23: Funkcionalne montažne tolerancije — Stupovi jednokatnih zgrada
- D.2.24: Funkcionalne montažne tolerancije — Višekatni stupovi
- D.2.25: Funkcionalne montažne tolerancije — Zgrade
- D.2.26: Funkcionalne montažne tolerancije — Grede u zgradama
- D.2.27: Funkcionalne montažne tolerancije — Krovni lim projektiran kao napregnuta površina
- D.2.28: Funkcionalne montažne tolerancije — Profilirani čelični limovi

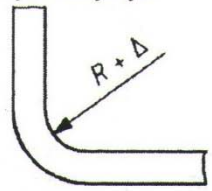
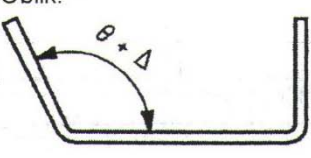
D.2.1 Funkcionalne proizvodne tolerancije - Zavareni profili

Br.	Kriterij	Parametar	Dopušteno odstupanje Δ	
			Razred 1	Razred 2
1	<p>Visina:</p> 	<p>Ukupna visina h:</p> <p>$h \leq 900\text{mm}$ $900 < h \leq 1800\text{ mm}$ $h > 1800\text{mm}$</p>	<p>$\Delta = \pm 3\text{ mm}$ $\Delta = \pm h/300$ $\Delta = \pm 6\text{ mm}$</p>	<p>$\Delta = \pm 2\text{ mm}$ $\Delta = \pm h/450$ $\Delta = \pm 4\text{ mm}$</p>
2	<p>Širina pojasnice:</p> 	<p>Širina b_1 ili b_2</p>	<p>$+\Delta = b/100$ ali $\Delta \geq 3\text{ mm}$</p>	<p>$+\Delta = b/100$ ali $\Delta \geq 2\text{ mm}$</p>
3	<p>Ekcentričnost položaja rebra:</p> 	<p>Pozicija rebra:</p> <ul style="list-style-type: none"> - Opći slučaj - Prirubnički dijelovi u dodiru s konstrukcijskim uležištenjima 	<p>$\Delta = \pm 5\text{ mm}$ $\Delta = \pm 3\text{ mm}$</p>	<p>$\Delta = \pm 4\text{ mm}$ $\Delta = \pm 2\text{ mm}$</p>
4	<p>Pravokutnost pojasnice:</p> 	<p>Odstupanje od pravokutnosti:</p> <ul style="list-style-type: none"> - Opći slučaj - Dijelovi pojasnice u dodiru s konstrukcijskim uležištenjima 	<p>$\Delta = \pm b/100$ ali $\Delta \geq 5\text{ mm}$ $\Delta = \pm b/400$</p>	<p>$\Delta = \pm b/100$ ali $\Delta \geq 3\text{ mm}$ $\Delta = \pm b/400$</p>
5	<p>Ravnost pojasnice:</p> 	<p>Odstupanje od ravnosti:</p> <ul style="list-style-type: none"> - Opći slučaj - Dijelovi pojasnice u dodiru s konstrukcijskim uležištenjima 	<p>$\Delta = \pm b/150$ ali $\Delta \geq 3\text{ mm}$ $\Delta = \pm b/400$</p>	<p>$\Delta = \pm b/150$ ali $\Delta \geq 2\text{ mm}$ $\Delta = \pm b/400$</p>

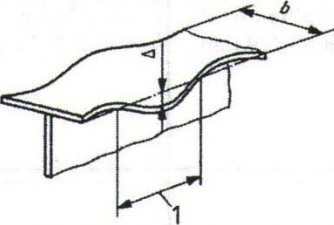
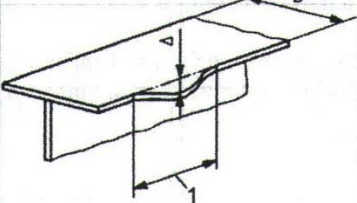
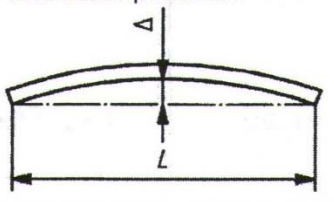
6	Pravokutnost nosača:		Okomitost rebra kod oslonca za komponente bez nosivih ukruta	$\Delta = \pm h/300$ ali $ \Delta \geq 3 \text{ mm}$	$\Delta = \pm h/500$ ali $ \Delta \geq 2 \text{ mm}$
	NAPOMENA				

D.2.2 Funkcionalne proizvodne tolerancije - Prešom hladno oblikovani profili

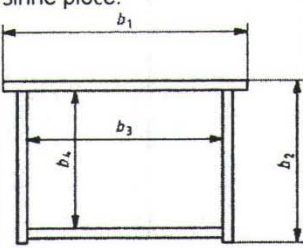
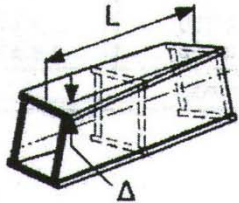
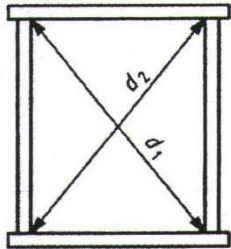
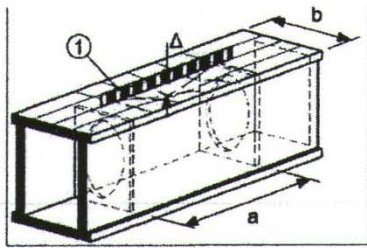
Br.	Kriterij	Parametar	Dopušteno odstupanje Δ	
			Razred 1	Razred 2
1	Unutarnja širina elementa:	Širina A između savijenih rubova: $t < 3 \text{ mm}$: Širina $< 7 \text{ m}$ Širina $\geq 7 \text{ m}$ $t \geq 3 \text{ mm}$: Širina $\geq 7 \text{ m}$	$\Delta = \pm 3 \text{ mm}$ $\Delta = -3 \text{ mm} / +5 \text{ mm}$ $\Delta = \pm 5 \text{ mm}$ $\Delta = -5 \text{ mm} / +9 \text{ mm}$	$\Delta = \pm 2 \text{ mm}$ $\Delta = -2 \text{ mm} / +4 \text{ mm}$ $\Delta = \pm 3 \text{ mm}$ $\Delta = -3 \text{ mm} / +6 \text{ mm}$
2	Širina stranice elementa:	Širina B između mjesta savijanja i slobodnog ruba: -savinuti rub: $t < 3 \text{ mm}$ $t \geq 3 \text{ mm}$ -Odsječeni rub: $t < 3 \text{ mm}$ $t \geq 3 \text{ mm}$	$\Delta = -3 \text{ mm} / +6 \text{ mm}$ $\Delta = -5 \text{ mm} / +7 \text{ mm}$ $\Delta = -2 \text{ mm} / +5 \text{ mm}$ $\Delta = -3 \text{ mm} / +6 \text{ mm}$	$\Delta = -2 \text{ mm} / +4 \text{ mm}$ $\Delta = -3 \text{ mm} / +5 \text{ mm}$ $\Delta = -1 \text{ mm} / +3 \text{ mm}$ $\Delta = -2 \text{ mm} / +4 \text{ mm}$
3	Ravnost:	Konveksnost ili konkavnost	$\Delta = \pm D/50$	$\Delta = \pm D/100$

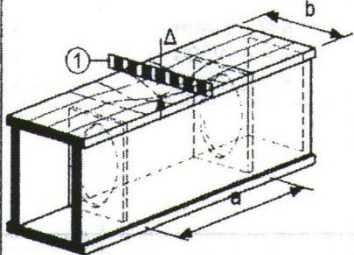
4	Polumjer savijanja: 	Unutarnji polumjer savijanja R	$\Delta = \pm 2 \text{ mm}$	$\Delta = \pm 1 \text{ mm}$
5	Oblik: 	Kut θ između susjednih stranica	$\Delta = \pm 3^\circ$	$\Delta = \pm 2^\circ$

D.2.3 Funkcionalne proizvodne tolerancije - Prirubnice (pojasnice) zavarenih profila

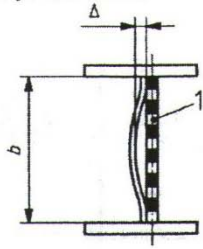
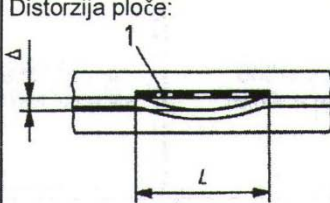
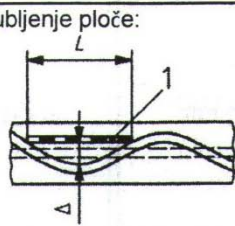
Br.	Kriterij	Parametar	Dopušteno odstupanje Δ	
			Razred 1	Razred 2
1	Distorzija prirubnice I profila: 	Distorzija Δ na izmjerenoj dužini = širina prirubnice b	$\Delta = \pm b / 100$	$\Delta = \pm b / 150$
2	Udubljenost prirubnice I profila 	Distorzija Δ na izmjerenoj dužini = širina prirubnice b	$\Delta = \pm b / 100$	$\Delta = \pm b / 150$
3	Pravocrtnost prirubnice: 	Odstupanje Δ od pravocrtnosti	$\Delta = \pm L / 750$	$\Delta = \pm L / 1000$
Legenda 1 izmjerena dužina				

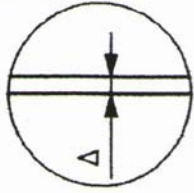
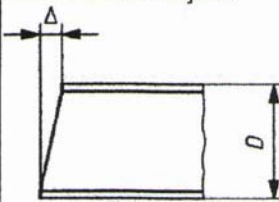
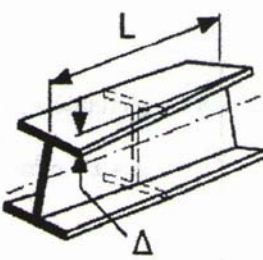
D.2.4 Funkcionalne proizvodne tolerancije – Zavarene kutijaste sekcije

Br.	Kriterij	Parametar	Dopušteno odstupanje Δ	
			Razred 1	Razred 2
1	<p>Širine ploče:</p> 	<p>Odstupanje u unutarnjim ili vanjskim dimenzijama: $b \leq 900$ mm $900 \text{ mm} < b \leq 1800$ mm $b > 1800$ mm gdje je $b = b_1, b_2, b_3$ ili b_4</p>	$\Delta = \pm 3$ mm $\Delta = \pm b/300$ $\Delta = \pm 6$ mm	$\Delta = \pm 2$ mm $\Delta = \pm b/450$ $\Delta = \pm 4$ mm
2	<p>Uvijanje:</p> 	<p>Ukupno odstupanje Δ na komadu duljine L</p>	$\Delta = \pm L/700$ ali $4 \text{ mm} \leq \Delta \leq 10 \text{ mm}$	$\Delta = \pm L/1000$ ali $3 \text{ mm} \leq \Delta \leq 8 \text{ mm}$
3	<p>Pravokutnost:</p> 	<p>Razlika Δ između dimenzija dijagonala kod pregradnih pozicija: $\Delta = d_1 - d_2$</p>	$\Delta = (d_1 + d_2)/400$ ali $\Delta \geq 6$ mm	$\Delta = (d_1 + d_2)/600$ ali $\Delta \geq 4$ mm
		<p>Gdje se d_1 i d_2 znatno razlikuju: $\Delta = (d_1 - d_2)_{\text{stvarno}} - (d_1 - d_2)_{\text{željeno}}$</p>		
4	<p>Izvanravinski nedostaci plošnih nosača između rebra i ukruta, opći slučaj:</p>  <p>Legenda: 1 duljina do ravnog dijela a</p>	<p>Distorzija Δ okomita na ravninu ploče: ako je $a \leq 2b$ ako je $a > 2b$</p>	$\Delta = \pm a/250$ $\Delta = \pm b/125$	$\Delta = \pm a/250$ $\Delta = \pm b/125$

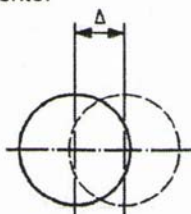
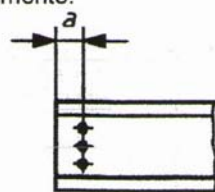
5	<p>Izvanravnijski nedostaci pločastih nosača između rebra i ukruta (posebni slučaj s kompresijom u poprečnom smjeru - opći slučaj se primjenjuje osim ako se ovaj slučaj navodi):</p> 	<p>Distorzija Δ okomito na ravninu nosača: ako je $b \leq 2a$ ako je $b > 2a$</p>	<p>$\Delta = \pm b/250$ $\Delta = \pm a/125$</p>	<p>$\Delta = \pm b/250$ $\Delta = \pm a/125$</p>
<p>NAPOMENA Oznake kao $\Delta = \pm d/100$ ali $\Delta \geq 5$ mm znači da je Δ veće od $d/100$ i 5 mm.</p>				

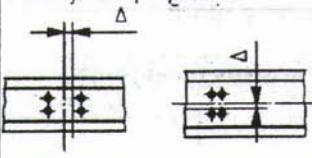
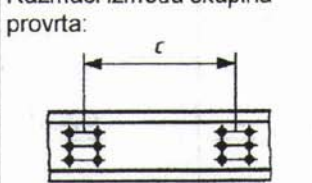
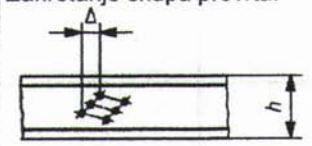
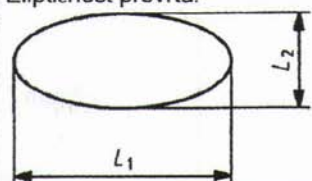
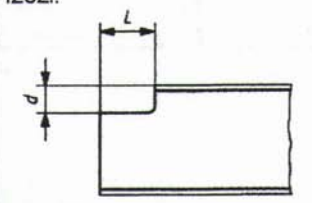
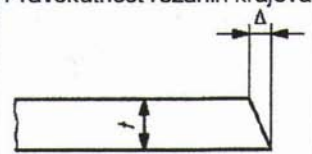
D.2.5 Funkcionalne proizvodne tolerancije - Rebra zavarenih profila ili kutijastih sekcija

Br.	Kriterij	Parametar	Dopušteno odstupanje Δ	
			Razred 1	Razred 2
1	<p>Zakrivljenost rebra:</p> 	Odstupanje Δ po visini rebra b	$\Delta = \pm b/100$ ali $ \Delta \geq 5$ mm	$\Delta = \pm b/150$ ali $ \Delta \geq 3$ mm
2	<p>Distorzija ploče:</p> 	Odstupanje Δ na izmjerenoj duljini $L =$ visina rebra b	$\Delta = \pm b/100$ ali $ \Delta \geq 5$ mm	$\Delta = \pm b/150$ ali $ \Delta \geq 3$ mm
3	<p>Udubljenje ploče:</p> 	Odstupanje Δ na izmjerenoj duljini $L =$ visina rebra b	$\Delta = \pm b/100$ ali $ \Delta \geq 5$ mm	$\Delta = \pm b/150$ ali $ \Delta \geq 3$ mm
4	<p>Nosači u obliku saća i čelijske grede (proizvedene od ploče ili toplo valjanih profila) s otvorima navedenih nominalnih promjera D</p>	<p>Neporavnatost položaja rebra:</p> <ul style="list-style-type: none"> - preko debljine - preklop za otvor s nominalnim polumjerom r: <p>$r = D/2 < 200$ mm $r = D/2 \geq 200$ mm</p>	<p>$\Delta = \pm 2$ mm</p> <p>$\Delta = \pm 2$ mm $\Delta = \pm r/100 \leq 5$ mm</p>	<p>$\Delta = \pm 2$ mm</p> <p>$\Delta = \pm 2$ mm $\Delta = \pm r/100 \leq 5$ mm</p>
<p>Legenda 1 izmjerena duljina NAPOMENA: Oznake kao $\Delta = \pm d/100$, ali $\Delta \geq 5$ mm znači da je Δ veće od $d/100$ i 5 mm.</p>				


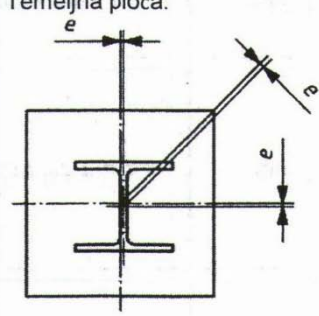
5	Površine finiširane za punu nosivost: 	Razmak Δ između ruba i površine: NAPOMENA Kriterij za hrapavost površine naveden. za nije	$\Delta = 0,5 \text{ mm}$ neravnine ne smiju imati nadvišenje više od 0,5 mm.	$\Delta = 0,25 \text{ mm}$ neravnine ne smiju imati nadvišenje više od 0,25 mm.
6	Pravokutnost krajeva: 	Pravokutnost prema uzdužnoj osi: - krajevi za punu nosivost: - krajevi nisu za punu nosivost:	$\Delta = \pm D/1000$ $\Delta = \pm D/100$	$\Delta = \pm D/1000$ $\Delta = \pm D/300$ ali $ \Delta \leq 10 \text{ mm}$
7	Uvijanje: 	Ukupno odstupanje Δ na komadu duljine L: NAPOMENA 1 Za kutijaste sekcije vidi Tablicu D.2.4. NAPOMENA 2 Za konstrukcijske šuplje sekcije vidi odgovarajuću normu za proizvod.	$\Delta = \pm L / 700$ ali $4 \text{ mm} \leq \Delta \leq 20 \text{ mm}$	$\Delta = \pm L / 1000$ ali $3 \text{ mm} \leq \Delta \leq 15 \text{ mm}$
NAPOMENA Oznake kao $\Delta = \pm d/100$ ali $ \Delta \geq 5 \text{ mm}$ znači da je $ \Delta $ veće od $d/100$ i 5 mm.				

D.2.8 Funkcionalne proizvodne tolerancije –Provrti za spojne elemente, utori i rezani rubovi

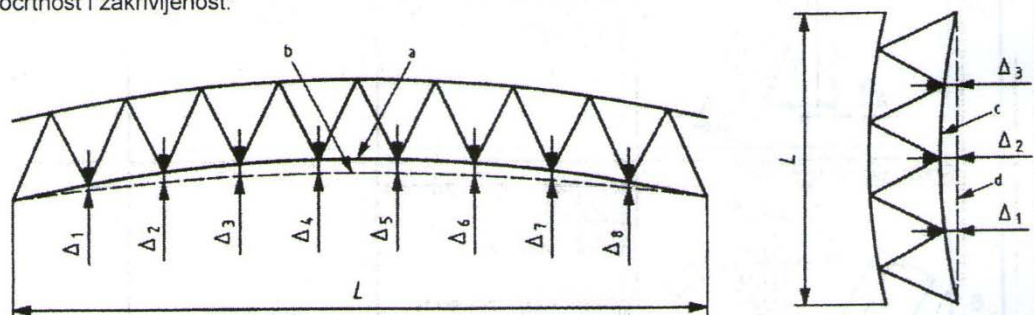
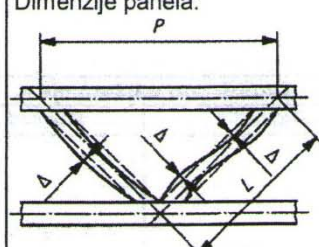
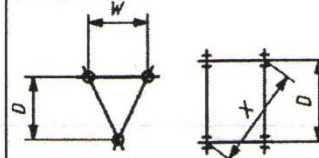
Br.	Kriterij	Parametar	Dopušteno odstupanje Δ	
			Razred 1	Razred 2
1	Pozicije provrta za spojne elemente: 	Odstupanje Δ od simetrale pojedinog provrta od njegove željene pozicije unutar skupa provrta:	$\Delta = \pm 2 \text{ mm}$	$\Delta = \pm 1 \text{ mm}$
2	Pozicije provrta za spojne elemente: 	Odstupanje Δ na udaljenosti a između pojedine rupe i rezanog kraja:	$-\Delta = 0$ $+\Delta \leq 3 \text{ mm}$	$-\Delta = 0$ $+\Delta \leq 2 \text{ mm}$

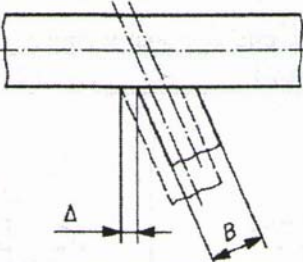
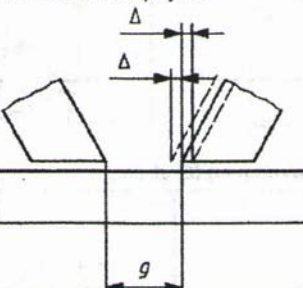
3	<p>Pozicija skupa provrta:</p> 	<p>Odstupanje Δ skupa provrta od njegove željene pozicije:</p>	$\Delta = \pm 2 \text{ mm}$	$\Delta = \pm 1 \text{ mm}$
4	<p>Razmaci između skupina provrta:</p> 	<p>Odstupanje Δ u razmaku c između središta skupa provrta: - opći slučaj - gdje je pojedini komad spojen s dva spojna elementa:</p>	$\Delta = \pm 5 \text{ mm}$ $\Delta = \pm 2 \text{ mm}$	$\Delta = \pm 2 \text{ mm}$ $\Delta = \pm 1 \text{ mm}$
5	<p>Zakretanje skupa provrta:</p> 	<p>Zakretanje Δ: - ako je $h \leq 1000 \text{ mm}$ - ako je $h > 1000 \text{ mm}$</p>	$\Delta = \pm 2 \text{ mm}$ $\Delta = \pm 4 \text{ mm}$	$\Delta = \pm 1 \text{ mm}$ $\Delta = \pm 2 \text{ mm}$
6	<p>Eliptičnost provrta:</p> 	$\Delta = L_1 - L_2$	$\Delta = \pm 1 \text{ mm}$	$\Delta = \pm 0,5 \text{ mm}$
7	<p>Izezi:</p> 	<p>Odstupanje Δ izreza i duljina: - dubina d - dubina L</p>	$-\Delta = 0 \text{ mm}$ $+\Delta \leq 3 \text{ mm}$ $-\Delta = 0 \text{ mm}$ $+\Delta \leq 3 \text{ mm}$	$-\Delta = 0 \text{ mm}$ $+\Delta \leq 2 \text{ mm}$ $-\Delta = 0 \text{ mm}$ $+\Delta \leq 2 \text{ mm}$
8	<p>Pravokutnost rezanih krajeva:</p> 	<p>Odstupanje Δ izrezanog kraja od 90°</p>	$\Delta = \pm 0,1 t$	$\Delta = \pm 0,05 t$

D.2.9 Funkcionalne proizvodne tolerancije – Spojevi stupova i temeljnih ploča


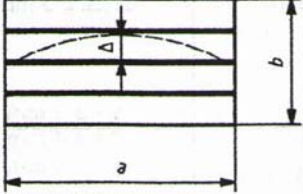
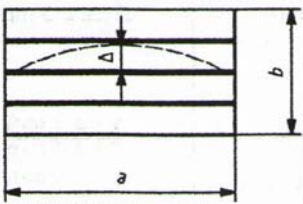
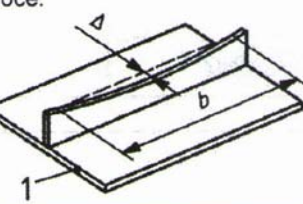
Br.	Kriterij	Parametar	Dopušteno odstupanje Δ	
			Razred 1	Razred 2
1	Spoj stupa: 	Neželjena ekscentričnost e (oko bilo koje osi):	5 mm	3 mm
2	Temeljna ploča: 	Neželjena ekscentričnost e (u bilo kojem smjeru):	5 mm	3 mm

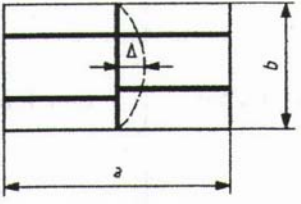
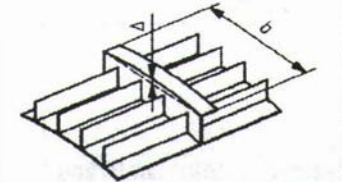
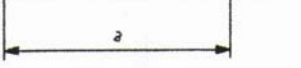
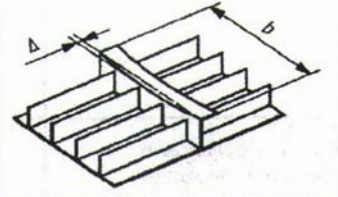
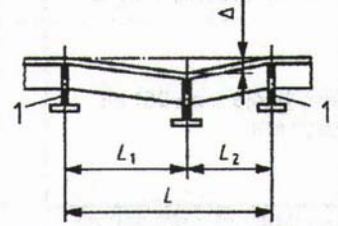
D.2.10 Funkcionalne proizvodne tolerancije - Rešetkaste komponente

Br.	Kriterij	Parametar	Dopušteno odstupanje Δ		
			Razred 1	Razred 2	
1	Pravocrtnost i zakrivljenost:				
<p>NAPOMENA Odstupanja izmjerena nakon zavarivanja, s komponentom ravnom na toj strani.</p> <p>Legenda a stvarna zakrivljenost b željena zakrivljenost c stvarna linija d željena linija</p>					
2	Dimenzije panela:		Odstupanje pojedinih udaljenosti p između sjišta simetrala na točkama panela:	$\Delta = \pm 5 \text{ mm}$	$\Delta = \pm 3 \text{ mm}$
		Ukupno odstupanje Σp od pozicije točke panela:	$\Delta = \pm 10 \text{ mm}$	$\Delta = \pm 6 \text{ mm}$	
3	Pravocrtnost pričvrstnih komponentata na duljini L_1 :	Odstupanje pričvrstnih komponentata od pravocrtnosti:	$\Delta = \pm L_1/500$ ali $ \Delta \geq 6 \text{ mm}$	$\Delta = \pm L_1/1000$ ali $ \Delta \geq 3 \text{ mm}$	
4	Dimenzije poprečnog presjeka:	 <p>Odstupanja udaljenosti D, W i X ako je: $s \leq 300 \text{ mm}$: $\Delta = \pm 3 \text{ mm}$ $300 < s < 1000 \text{ mm}$: $\Delta = \pm 5 \text{ mm}$ $s \geq 1000 \text{ mm}$: $\Delta = \pm 10 \text{ mm}$</p> <p>NAPOMENA $s = D, W$ ili X prema potrebi.</p>	$\Delta = \pm 3 \text{ mm}$ $\Delta = \pm 5 \text{ mm}$ $\Delta = \pm 10 \text{ mm}$	$\Delta = \pm 2 \text{ mm}$ $\Delta = \pm 4 \text{ mm}$ $\Delta = \pm 6 \text{ mm}$	

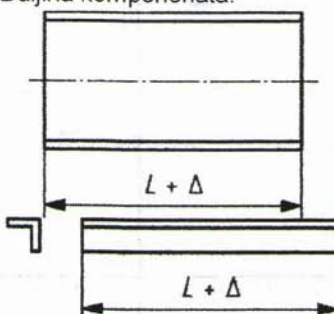
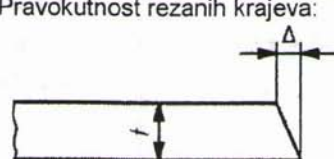
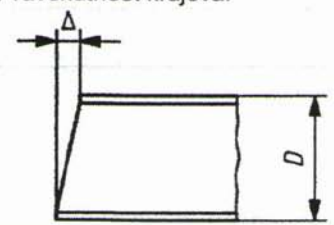
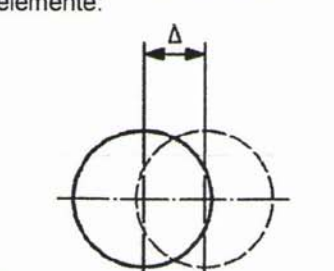
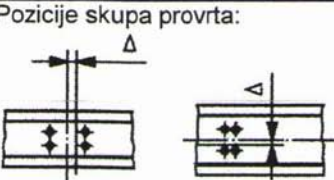
5	Spojevi pozicija: 	Ekscentričnost (u odnosu na specificiranu ekscentričnost):	$\Delta = \pm (B/20 + 5) \text{ mm}$	$\Delta = \pm (B/40 + 3) \text{ mm}$
6	Razmaknuti spojevi: 	Razmak g između pričvrstnih komponenata: $g \geq (t_1 + t_2)$ gdje su t_1 i t_2 debljine stjenka pričvrstnih komponenata	$ \Delta \leq 5 \text{ mm}$	$ \Delta \leq 3 \text{ mm}$
NAPOMENA Oznake kao $\Delta = \pm L/500$, ali $ \Delta \geq 6 \text{ mm}$ znači da je $ \Delta $ veće od $L/500$ i 6 mm.				

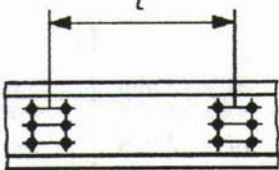
D.2.11 Funkcionalne proizvodne tolerancije –Ukručene ploče

Br.	Kriterij	Parametar	Dopušteno odstupanje Δ	
			Razred 1	Razred 2
1	Pravocrtnost ukruta: Uzdužne ukrute u uzdužnim ukrućenim pločama 	Odstupanje Δ okomito na ploču: 	$\Delta = \pm a/400$	$\Delta = \pm a/750$ ali $ \Delta \geq 2 \text{ mm}$
2	 Legenda 1 ploča	Odstupanje Δ paralelno na ploču mjereno u odnosu na izmjerenu dužinu koja je jednaka širini ploče: 	$\Delta = \pm b/400$	$\Delta = \pm b/500$

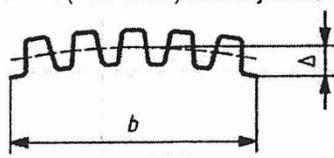
3	<p>Pravocrtnost ukruta: Poprečne ukrute u poprečno i uzdužno ukrućenim pločama</p> 	<p>Odstupanje Δ okomito na ploču:</p> 	<p>Manja vrijednost od: $\Delta = \pm a / 400$ ili $\Delta = \pm b / 400$</p>	<p>Manja vrijednost od: $\Delta = \pm a / 500$ ili $\Delta = \pm b / 750$ ali $\Delta \geq 2 \text{ mm}$</p>
4		<p>Odstupanje Δ paralelno na ploču:</p> 	<p>$\Delta = \pm b / 400$</p>	<p>$\Delta = \pm b / 500$</p>
5	<p>Razine poprečnih okvira u ukrućenoj ploči:</p> <p>Legenda 1 poprečni element</p>	<p>Razina u odnosu na susjedne poprečne elemente:</p> 	<p>$\Delta = \pm L / 400$</p>	<p>$\Delta = \pm L / 500$ ali $\Delta \geq 2 \text{ mm}$</p>

D.2.12 Funkcionalne proizvodne tolerancije –Tornjevi i nosači

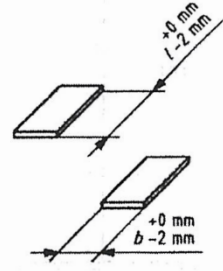
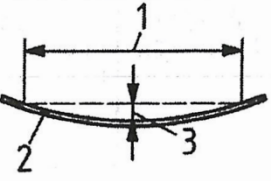
Br.	Kriterij	Parametar	Dopušteno odstupanje Δ	
			Razred 1	Razred 2
1	Duljina komponenta: 	Rezana duljina izmjerena na simetrali (ili na uglu za kut):	$\Delta = \pm 1 \text{ mm}$	$\Delta = \pm 1 \text{ mm}$
2	Duljina ili razmak:	Ako su specificirane minimalne dimenzije:	$-\Delta = 0 \text{ mm}$ $+\Delta \leq 1 \text{ mm}$	$-\Delta = 0 \text{ mm}$ $+\Delta \leq 1 \text{ mm}$
3	Oznake za kutove:	Udaljenost od kuta pete (ruba) do središte provrta:	$\Delta = \pm 0,5 \text{ mm}$	$\Delta = \pm 0,5 \text{ mm}$
4	Pravokutnost rezanih krajeva: 	Odstupanje Δ od 90° za rezani kraj:	$\Delta = \pm 0,05 t$	$\Delta = \pm 0,05 t$
5	Pravokutnost krajeva: 	Pravokutnost u odnosu na uzdužnu os: - krajevi namijenjeni za punu nosivost: - krajevi koji nisu namijenjeni za punu nosivost:	$\Delta = \pm D/1000$ $\Delta = \pm D/300$	$\Delta = \pm D/1000$ $\Delta = \pm D/300$
6	Površine namijenjene za punu nosivost:	Ravnost:	1 na 1500	1 na 1500
7	Pozicije provrta za spojne elemente: 	Odstupanje Δ simetrale pojedinog provrta od željene pozicije unutar skupa provrta:	$\Delta = \pm 2 \text{ mm}$	$\Delta = \pm 1 \text{ mm}$
8	Pozicije skupa provrta: 	Odstupanje Δ skupa provrta od njegove željene pozicije:	$\Delta = \pm 2 \text{ mm}$	$\Delta = \pm 1 \text{ mm}$

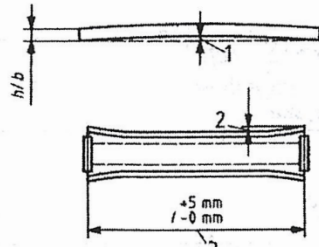
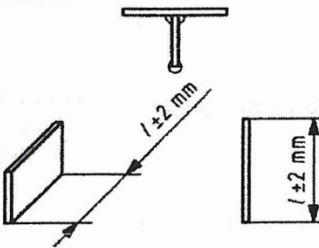
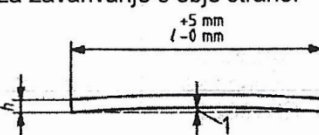
9	Razmaci između skupa provrta: 	Odstupanje Δ u razmaku c između središta skupa provrta:	$\Delta = \pm 1 \text{ mm}$	$\Delta = \pm 0,5 \text{ mm}$
NAPOMENA Oznake kao $\Delta = \pm 0,10 \%$, ali $ \Delta \geq 5 \text{ mm}$ znači da je $ \Delta $ veće od 10% i 5 mm.				

D.2.13 Funkcionalne proizvodne tolerancije –Hladno oblikovani profilirani limovi

Br.	Kriterij	Parametar	Dopušteno odstupanje Δ
1	Okomita (vertikalna) zakrivljenost lima: 	Odstupanje Δ od željenog oblika preko širine lima b	$\Delta \leq \pm b/100$
2	Oblik:	Odstupanje Δ od željenog kuta između susjednih elemenata određenog poprečnog presjeka	$\Delta \leq \pm 3^\circ$

D.2.14 Funkcionalne proizvodne tolerancije – Mosne konstrukcije

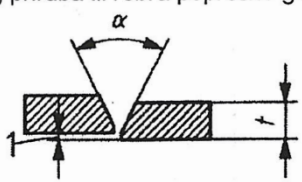
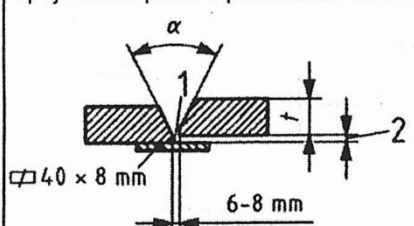
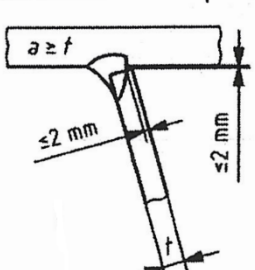
Br.	Kriterij	Parametar	Dopušteno odstupanje Δ	
			Razred 1	Razred 2
1	Duljina/dubina/širina mosne ploče: 	Ukupne dimenzije l , b nakon rezanja i ravnanja valjanjem što uključuje i zahtjeve stezanja i nakon pripreme za konačni zavar	Nema zahtijeva	$0 \geq \Delta \geq -2 \text{ mm}$ (pozitivna vrijednost nije zadana)
2	Ravnost mosne ploče: 	Nakon pripreme za konačni zavar Legenda 1 izmjerena duljina 2000 mm 2 ploča 3 montažni razmak Δ	Razred S sukladno sa EN10029	$\Delta = \pm 2 \text{ mm}$

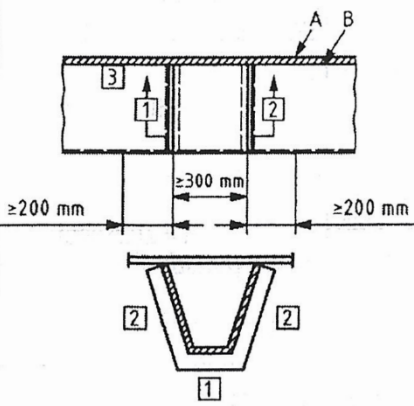
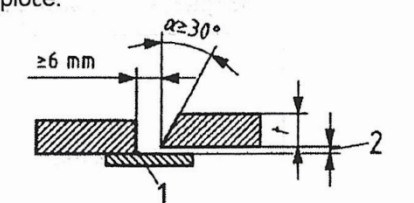
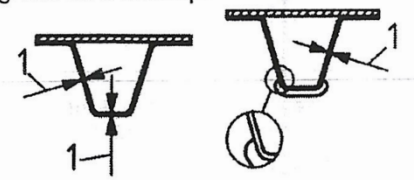
3	Oblikovani profil za prolaz kroz poprečne grede: s rupama u limu	Visina h , širina a i b Napomena za a ili b : Ako su odstupanja prekoračena, rez u poprečnim gredama treba prilagoditi za ispunjavanje maksimalne širine razmaka izmjerene na udaljenost najmanje 500 mm od kraja.	$\Delta h = \pm 3 \text{ mm}$ $\Delta a = \pm 2 \text{ mm}$ $\Delta b = \pm 3 \text{ mm}$	$+2 \text{ mm} \geq \Delta (h \text{ ili } a \text{ ili } b) \geq -1 \text{ mm}$
	bez rupa u limu	Napomena za b : Ako se prekorače odstupanja, rez u poprečnim gredama treba prilagoditi za ispunjavanje maksimalne širine razmaka izmjerene na udaljenost najmanje 500 mm od kraja.	$\Delta h = \pm 2 \text{ mm}$ $\Delta a = \pm 1 \text{ mm}$ $\Delta b = \pm 2,5 \text{ mm}$	$\Delta = \pm 0,5 \text{ mm}$
4	Pravocrtnost oblikovanog profila: 	Legenda 1 maks. razmak Δ_1 2 maks. širenje Δ_2 3 za ukrućenije spojeve sa spojnim pločama Δ_3 Polumjer $r = r \pm \Delta_r$ Rotacija Δ_φ izmjerena na ravnoj plohi preko 4 m paralelne duljine Δ_p	$\Delta_1 = \pm L/500$ $\Delta_2 = 5 \text{ mm}$ $5 \text{ mm} \geq \Delta_3 \geq 0$ $\Delta_r = \pm 0,20 r$ $\Delta_\varphi = \pm 1^\circ$ $\Delta_p = \pm 2 \text{ mm}$	$\Delta_1 = \pm L/1000$ $\Delta_2 = 1 \text{ mm}$ $5 \text{ mm} \geq \Delta_3 \geq 0$ $\Delta_r = \pm 2 \text{ mm}$ $\Delta_\varphi = \pm 1^\circ$ $\Delta_p = \pm 2 \text{ mm}$
5	Duljina / visina plosnatog profila za zavarivanje s obje strane: 	Ukupne dimenzije l, h	$\Delta = \pm 2 \text{ mm}$	$\Delta = \pm 2 \text{ mm}$
6	Pravocrtnost plosnatog profila za zavarivanje s obje strane: 	Legenda 1 maks. razmak Δ_1 Duljina Δ_l	$\Delta_1 = \pm L/1000$ $5 \text{ mm} \geq \Delta_l \geq 0$	$\Delta_1 = \pm L/1000$ $5 \text{ mm} \geq \Delta_l \geq 0$

D.2.15 Funkcionalne montažne tolerancije- Mostovi

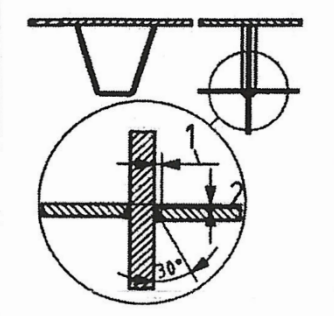
Br.	Kriterij	Parametar	Dopušteno odstupanje Δ
1	Duljina raspona:	Odstupanje Δ od udaljenosti L između dva susjedna oslonca izmjerena na vrhu gornjeg priruba:	$\Delta = \pm(30 + L/10000)$
2	Nagib mosta ili plan profila:	Odstupanje Δ od zadanog profila uzimajući u obzir izgrađene razine oslonaca: $L \leq 20$ m: $L > 20$ m:	$\Delta = \pm(L/1000)$ $ \Delta = \pm (L/2000 + 10 \text{ mm}) \leq 35 \text{ mm}$

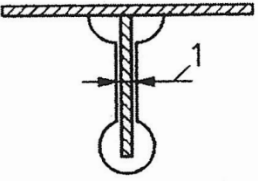
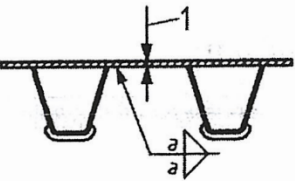
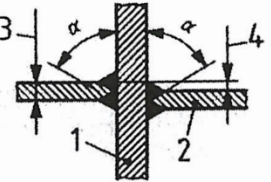
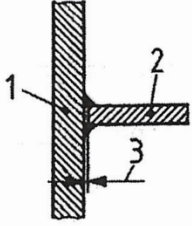
D.2.16 Funkcionalne montažne tolerancije- Kolne mosne ploče (list 1/3)

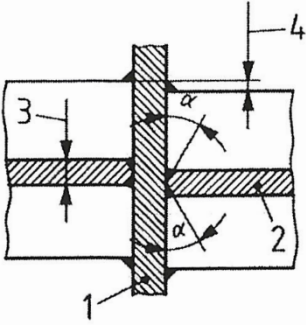
Br.	Kriterij	Parametar	Dopušteno odstupanje Δ
1	Spoj mosne ploče bez podložne trake nižeg priruba ili rebra poprečne grede: 	Legenda 1 Smaknuće Δ prije zavarivanja	$\Delta = \pm 2 \text{ mm}$
2	Spoj mosne ploče s podložnom trakom: 	Legenda 1 Prvi prolaz zavara 2 Smaknuće Δ prije zavarivanja Montažni razmaci Δ_g između ploče i podložne trake nakon zavarivanja	$\Delta = 2 \text{ mm}$ $ \Delta_g = 1 \text{ mm}$
3	Priključak ukrute - mosne ploče: 	Korijenska penetracija Montažni razmak	$\Delta = 2 \text{ mm}$

4	<p>Priključak ukrute-ukrute sa spojnim pločama:</p> 	<p>Neporavnatost Δ između ukruta i spojne ploče prije zavarivanja</p>	<p>$\Delta = \pm 2 \text{ mm}$</p>
5	<p>Priključak ukrute na ukrotne spojne ploče:</p> 	<p>Legenda Kontinuirani prvi prolaz 2 Smaknuće Δ prije zavarivanja</p>	<p>$\Delta = 2 \text{ mm}$</p>
6	<p>Priključak ukrute-poprečne grede sa ukrotama koje prolaze kroz poprečne grede sa ili bez rupe u limovima</p> 	<p>Legenda 1 maksimalni razmak Δ_1 Minimalna visina zavara a: za širinu razmaka $s \leq 2 \text{ mm}$: $a = a_{nom}$ sukladno analizi za širine razmaka $s > 2 \text{ mm}$: $a = a_{nom} + (s - 2)$ ali $a \geq 4 \text{ mm}$</p>	<p>$\Delta_1 = 3 \text{ mm}$</p>

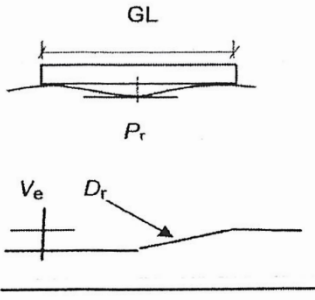
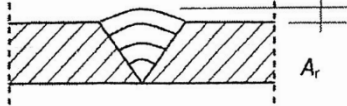
D.2.17 Funkcionalne montažne tolerancije - Kolne mosne ploče (list 2/3)

1	<p>Priključak ukrute-poprečne grede sa ukrotama smještenim između poprečnih greda (a da ne prolaze kroz)</p> 	<p>Legenda 1 maks. razmak Δ_1 2 neporavnatost Δ_2 prije zavarivanja</p>	<p>$\Delta_1 = 2 \text{ mm}$ $\Delta_2 = \pm 2 \text{ mm}$</p>
---	--	--	---

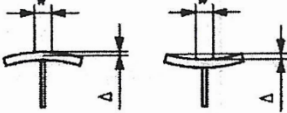
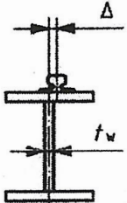
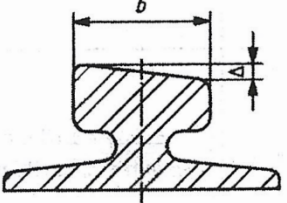
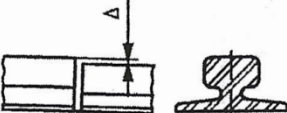
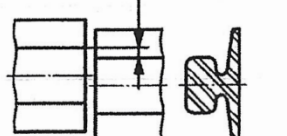
2	<p>Priključak ukrute-poprečne grede sa širokim trakama koje prolaze kroz</p> 	<p>Legenda 1 maks. razmak Δ</p>	<p>$\Delta = 1 \text{ mm}$</p>
3	<p>Priključak rebra poprečne grede na baznu ploču (sa ili bez rupa)</p> 	<p>Legenda 1 maks. razmak Δ</p>	<p>$\Delta = 1 \text{ mm}$</p>
4	<p>Priključak rebara poprečne grede na rebra glavnog nosača</p> <p>a) za kontinuirane poprečne grede</p>  <p>b) za nekontinuirane poprečne grede</p> 	<p>Legenda 1 rebro glavnog nosača 2 rebro poprečne grede 3 na slici a) $t_{w,crossb}$ 3 na slici b) razmak Δ_b 4 neporavnatost Δ_a prije zavarivanja</p>	<p>a) $\Delta_a = \pm 0,5 t_{w,crossb}$ b) $\Delta_b = 2 \text{ mm}$</p>

5	Priključak priruba poprečne grede na rebro glavnog nosača 	Legenda 1 Rebra glavnog nosača 2 Rebra poprečne grede 3 $t_{w,crossb}$ 4 nepravilnost Δ prije zavarivanja	$\Delta = \pm 0,5 t_{w,crossb}$
---	--	---	---------------------------------

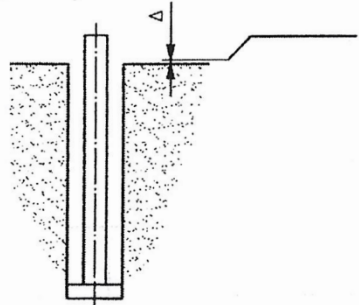
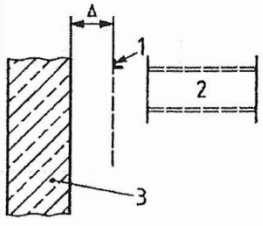
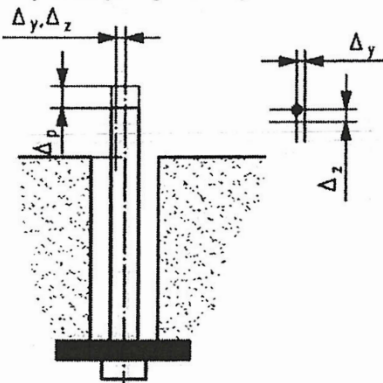
D.2.18 Funkcionalne montažne tolerancije - Kolne mosne ploče (list 3/3)

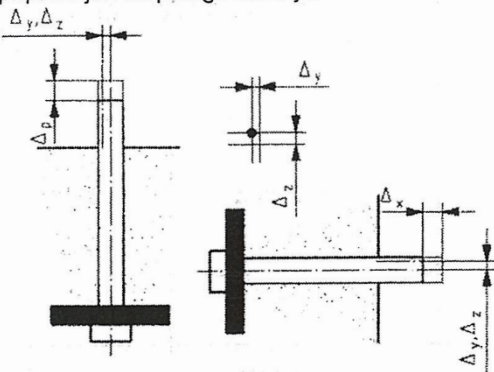
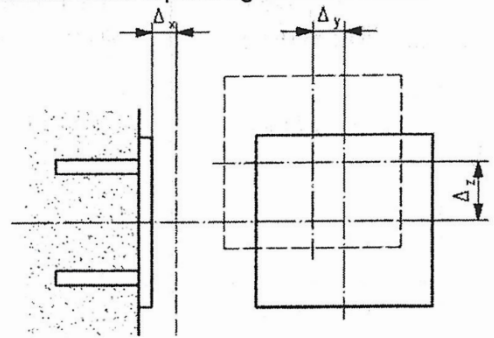
Br.	Kriterij	Parametar	Dopušteno odstupanje Δ
1	Montaža ortotropnih ploča debljine ploče t nakon montaže: 	Razlika u razini na spojevima: $T \leq 10 \text{ mm}$: $10 \text{ mm} < t \leq 70 \text{ mm}$: $t > 70 \text{ mm}$: Nagib na spoju: $t \leq 10 \text{ mm}$: $10 \text{ mm} < t \leq 70 \text{ mm}$: $t > 70 \text{ mm}$: Ravnost u svim smjerovima: $t \leq 10 \text{ mm}$: $t > 70 \text{ mm}$: Opći slučaj: Uzdužno: NAPOMENA Vrijednosti za P_r mogu se interpolirati za $10 \text{ mm} < t \leq 70 \text{ mm}$.	$V_e = 2 \text{ mm}$ $V_e = 5 \text{ mm}$ $V_e = 8 \text{ mm}$ $D_r = 8\%$ $D_r = 9\%$ $D_r = 10\%$ $P_r = 3 \text{ mm}$ preko izmjerene duljine 1m $P_r = 4 \text{ mm}$ preko izmjerene duljine 3m $P_r = 5 \text{ mm}$ preko izmjerene duljine 5m $P_r = 5 \text{ mm}$ preko izmjerene duljine 3m $P_r = 18 \text{ mm}$ preko izmjerene duljine 3m
2	Zavarivanje ortotropnih ploča: 	Nadvišenje A_r zavara iznad okolne površine:	$A_r = -0\text{mm}/+1\text{mm}$

D.2.19 Funkcionalne proizvodne i montažne tolerancije – Kranske grede i tračnice

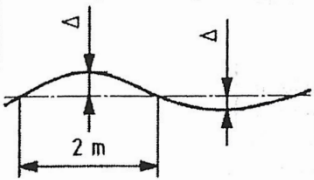
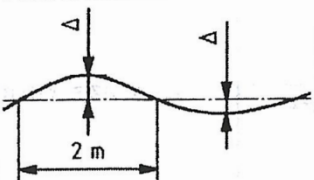
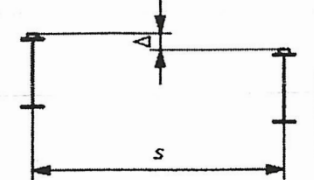
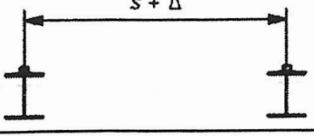
Br.	Kriterij	Parametar	Dopušteno odstupanje Δ	
			Razred 1	Razred 2
1	<p>Ravnost gornje pojasnice kraka kрана:</p> 	<p>Nepravilna ravnost preko središnje širine w jednaka je širini tračnice plus 10mm sa svake strane tračnice u nominalnoj poziciji:</p>	$\Delta = \pm 1 \text{ mm}$	$\Delta = \pm 1 \text{ mm}$
2	<p>Ekscentričnost tračnice u odnosu na rebro:</p> 	<p>Za $t_w \leq 10 \text{ mm}$ Za $t_w > 10 \text{ mm}$</p>	<p>$\pm 5 \text{ mm}$ $\pm 0,5 t_w$</p>	<p>$\pm 5 \text{ mm}$ $\pm 0,5 t_w$</p>
3	<p>Nagib tračnice:</p> 	<p>Nagib gornje površine presjeka:</p>	$\Delta = \pm b/100$	$\Delta = \pm b / 100$
4	<p>Razina tračnice:</p> 	<p>Razlika na vrhu tračnice kod spoja:</p>	$\Delta = \pm 1 \text{ mm}$	$\Delta = \pm 0,5 \text{ mm}$
5	<p>Rub tračnice:</p> 	<p>Razlika na rubu tračnice kod spoja:</p>	$\Delta = \pm 1 \text{ mm}$	$\Delta = \pm 0,5 \text{ mm}$

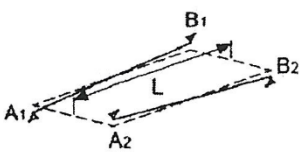
D.2.20 Funkcionalne tolerancije –Betonski temelji i oslonci

Br.	Kriterij	Parametar	Dopušteno odstupanje Δ
1	<p>Razina temelja:</p> 	<p>Odstupanje Δ od zadane razine:</p>	<p>$-15 \text{ mm} \leq \Delta \leq +5 \text{ mm}$</p>
2	<p>Okomiti zid:</p>  <p>Legenda 1. zadana pozicija 2. čelična komponenta 3. potporni zid</p>	<p>Odstupanje Δ od zadane pozicije kod potporne točke za čeličnu komponentu:</p>	<p>$\Delta = \pm 25 \text{ mm}$</p>
3	<p>Gdje je unaprijed postavljen temeljni vijak pripremljen za prilagođavanje:</p> 	<p>Odstupanje Δ od zadane pozicije i nadvišenje: - pozicija na kraju: - vertikalno nadvišenje Δ_p:</p> <p>NAPOMENA Dopušteno odstupanje za poziciju središta skupa vijaka je 6 mm.</p>	<p>$\Delta_y, \Delta_z = \pm 10 \text{ mm}$ $-5 \text{ mm} \leq \Delta_p \leq +25 \text{ mm}$</p>

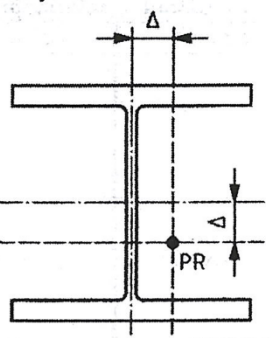
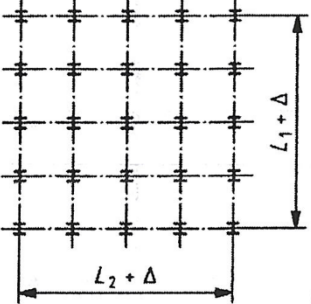
4	<p>Gdje je unaprijed postavljen temeljni vijak pripremljen za prilagođavanje:</p> 	<p>Odstupanje Δ od zadane pozicije, razine i nadvišenja:</p> <ul style="list-style-type: none"> - pozicija ili razina kod kraja: - vertikalno nadvišenje Δ_p: - horizontalno nadvišenje Δ_x: <p>NAPOMENA Dopušteno odstupanje za poziciju primjenjuje se također i za središte vijčanog sklopa.</p>	<p>$\Delta_y, \Delta_z = \pm 3 \text{ mm}$ $-5 \text{ mm} \leq \Delta_p \leq 45 \text{ mm}$ $-5 \text{ mm} \leq \Delta_x \leq 45 \text{ mm}$</p>
5	<p>Čelična sidrena ploča ugrađena u beton:</p> 	<p>Odstupanje $\Delta_x, \Delta_y, \Delta_z$ od zadane pozicije i razine:</p>	<p>$\Delta_x, \Delta_y, \Delta_z = \pm 10 \text{ mm}$</p>

D.2.21 Funkcionalne montažne tolerancije - Kranske staze

Br.	Kriterij	Parametar	Dopušteno odstupanje Δ	
			Razred 1	Razred 2
1	Pozicija tračnice u planu:	U odnosu na željenu poziciju:	$\Delta = \pm 10 \text{ mm}$	$\Delta = \pm 5 \text{ mm}$
2	Lokalno poravnanje tračnice: 	Poravnanje po visini na izmjerenoj duljini 2 m:	$\Delta = \pm 1,5 \text{ mm}$	$\Delta = \pm 1 \text{ mm}$
3	Razina tračnice	U odnosu na željenu razinu:	$\Delta = \pm 15 \text{ mm}$	$\Delta = \pm 10 \text{ mm}$
4	Razina tračnice	Razina na rasponu L kranskog kraka:	$\Delta = \pm L / 500$ ali $ \Delta \geq 10 \text{ mm}$	$\Delta = \pm L / 1000$ ali $ \Delta \geq 10 \text{ mm}$
5	Razina tračnice: 	Varijacija na izmjerenoj duljini 2 m:	$\Delta = \pm 3 \text{ mm}$	$\Delta = \pm 2 \text{ mm}$
6	Relativne razine tračnica na dvije strane staze: 	Odstupanje od razine: za $s \leq 10 \text{ m}$ za $s > 10 \text{ m}$	$\Delta = \pm 20 \text{ mm}$ $\Delta = \pm s / 500$	$\Delta = \pm 10 \text{ mm}$ $\Delta = \pm s / 1000$
7	Razmak između središta kranskih tračnica: 	Odstupanje od razmaka: za $s \leq 16 \text{ m}$ za $s > 16 \text{ m}$	$\Delta = \pm 10 \text{ mm}$ $\Delta = \pm (10 + [s - 16] / 3) \text{ mm}$, gdje je s u m, a rezultat u mm	$\Delta = \pm 5 \text{ mm}$ $\Delta = \pm (5 + [s - 16] / 4) \text{ mm}$, gdje je s u m, a rezultat u mm
8	Konstruktivni graničnik na kraju:	Relativna pozicija graničnika na istom kraju, izmjereno u smjeru kretanja na stazi:	$\Delta = \pm s / 1000$ ali $ \Delta \leq 10 \text{ mm}$	$\Delta = \pm s / 1000$ ali $ \Delta \leq 10 \text{ mm}$

9	Nagib suprotnih tračnica	Odstupanje	$\Delta = L / 500$	$\Delta = L / 1000$
	 <p>$\Delta = N_1 - N_2$</p> <p>Legenda N_1 nagib $A_1 B_1$ N_2 nagib $A_2 B_2$ L udaljenost susjednih oslonaca</p>			

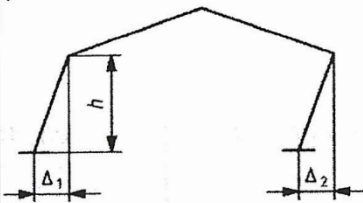
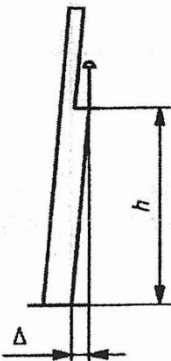
D.2.22 Funkcionalne montažne tolerancije - Pozicije stupova

Br.	Kriterij	Parametar	Dopušteno odstupanje Δ	
			Razred 1	Razred 2
1	Pozicija: 	Pozicija u planu središta stupa na razini njegovog temelja, u odnosu na poziciju referentne točke.	$\Delta = \pm 10 \text{ mm}$	$\Delta = \pm 5 \text{ mm}$
2	Ukupna duljina zgrade: 	Udaljenost između krajnjih stupova u svakoj liniji, na razini baze stupa: $L \leq 30 \text{ m}$ $30 \text{ m} < L < 250 \text{ m}$ $L \geq 250 \text{ m}$	$\Delta = \pm 20 \text{ mm}$ $\Delta = \pm 0,25 (L+50) \text{ mm}$ $\Delta = \pm 0,1 (L+500) \text{ mm}$ [L u metrima]	$\Delta = \pm 16 \text{ mm}$ $\Delta = \pm 0,2 (L+50) \text{ mm}$ $\Delta = \pm 0,1 (L+350) \text{ mm}$ [L u metrima]

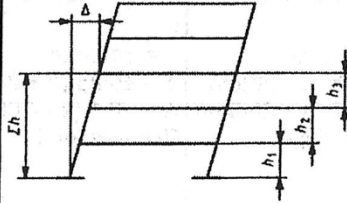
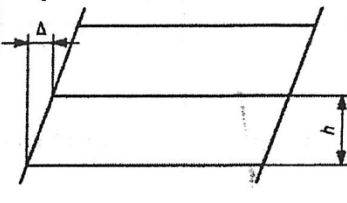
3	<p>Razmak između stupova:</p>	<p>Udaljenost između središta susjednih stupova na razini baze stupa: $L \leq 5m$ $L > 5m$</p>	$\Delta = \pm 10 \text{ mm}$ $\Delta = \pm 0,2 (L + 45) \text{ mm}$ [L u metrima]	$\Delta = \pm 7 \text{ mm}$ $\Delta = \pm 0,2 (L + 30) \text{ mm}$ [L u metrima]
4	<p>Poravnanje stupova općenito:</p>	<p>Pozicija središta stupa na razini baze stupa, u odnosu na zadanu liniju stupova (ECL)</p>	$\Delta = \pm 10 \text{ mm}$	$\Delta = \pm 7 \text{ mm}$
5	<p>Poravnanje oboda stupa:</p>	<p>Pozicija vanjskog lica oboda stupa na razini baze stupa, u odnosu na liniju koja spaja lica susjednih stupova</p>	$\Delta = \pm 10 \text{ mm}$	$\Delta = \pm 7 \text{ mm}$

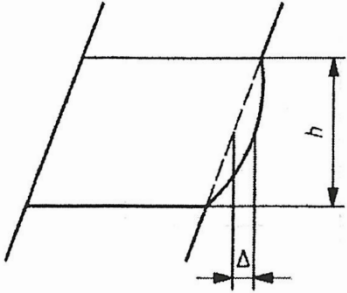
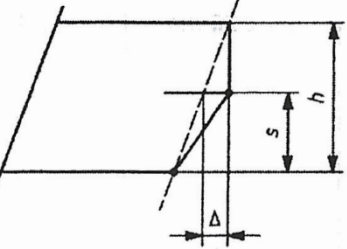
D.2.23 Funkcionalne montažne tolerancije- Jednokatni stupovi

Br.	Kriterij	Parametar	Dopušteno odstupanje Δ	
			Razred 1	Razred 2
1	<p>Nagib stupova na jednokatnim zgradama, općenito:</p>	Ukupni nagib	$\Delta = \pm h/300$	$\Delta = \pm h/500$
2	<p>Nagib pojedinih stupova u jednokatnim zgradama izrađenim od portalnih okvira:</p>	<p>Nagib Δ svakog stupa: $\Delta = \Delta_1$ ili Δ_2</p>	$\Delta = \pm h/150$	$\Delta = \pm h/300$

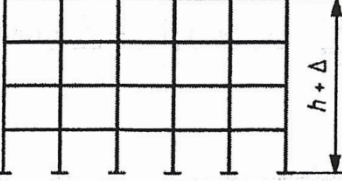
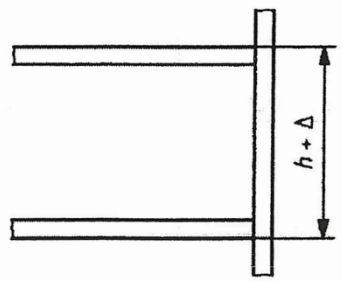
3	<p>Nagib jednokatnih zgrada od portalnih okvira:</p> 	<p>Prosječni nagib Δ svih stupova u istom okviru: [Za dva stupa: $\Delta = (\Delta_1 + \Delta_2)/2$]</p>	$\Delta = \pm h/500$	$\Delta = \pm h/500$
4	<p>Nagib bilo kojeg stupa koji nosi postolje dizalice:</p> 	<p>Nagib od razine dna do nosača kraka dizalice:</p>	$\Delta = \pm 25 \text{ mm}$	$\Delta = \pm 15 \text{ mm}$

D.2.24 Funkcionalne montažne tolerancije - Višekatni stupovi

Br.	Kriterij	Parametar	Dopušteno odstupanje Δ	
			Razred 1	Razred 2
1	<p>Pozicija na razini svakog kata, u odnosu na temelj:</p> 	<p>Pozicija stupa u planu, u odnosu na okomitu liniju kroz njegovo središte na razini temelja</p>	$ \Delta = \sum h/(300\sqrt{n})$	$ \Delta = \sum h/(500\sqrt{n})$
2	<p>Nagib stupa, između razina susjednih katova:</p> 	<p>Pozicija stupa u planu, u odnosu na okomitu liniju kroz njegovo središte na slijedeću nižu razinu</p>	$\Delta = \pm h / 500$	$\Delta = \pm h / 1000$

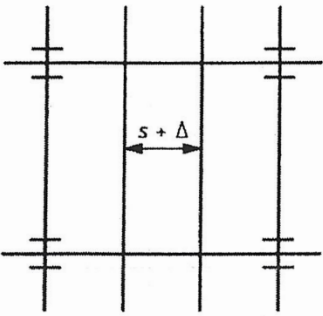
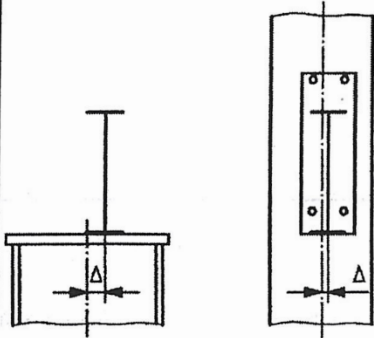
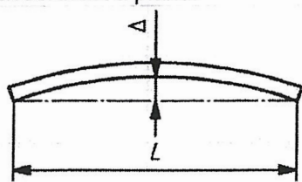
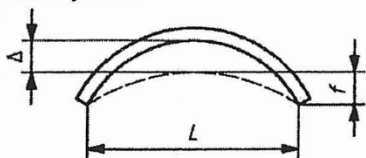
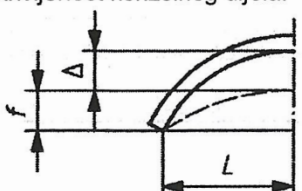
3	Pravocrtnost kontinuiranog stupa između razina susjednih katova: 	Pozicija stupa u planu, u odnosu na ravnu liniju između pozicijskih točki na razinama susjednih katova	$\Delta = \pm h / 750$	$\Delta = \pm h / 1000$
4	Pravocrtnost spojenog stupa, između razina susjednih katova: 	Pozicija stupa u planu kod spoja, u odnosu na ravnu liniju između pozicijskih točki na razinama susjednih katova	$\Delta = \pm s / 750$ gdje je $s \leq h / 2$	$\Delta = \pm s / 1000$ gdje je $s \leq h / 2$
NAPOMENA Tablica D.2.24 višekatni stupovi odnose se na one koji su kontinuirani više od jednog kata. Tablica D.2.23 jednokatni stupovi primjenjuju se na stupove visine kata u višekatnim zgradama				

D.2.25 Funkcionalne montažne tolerancije- Zgrade

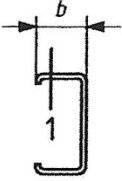
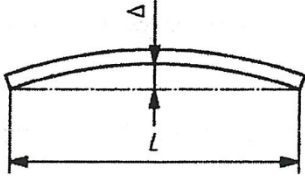
Br.	Kriterij	Parametar	Dopušteno odstupanje Δ	
			Razred 1	Razred 2
1	Visina: 	Ukupna visina, u odnosu na razinu baze (temelja): $h \leq 20\text{m}$ $20\text{ m} < h < 100\text{ m}$ $h \geq 100\text{ m}$	$\Delta = \pm 20\text{ mm}$ $\Delta = \pm 0,5 (h + 20)\text{mm}$ $\Delta = \pm 0,2 (h + 200)\text{mm}$ [h u metrima]	$\Delta = \pm 10\text{ mm}$ $\Delta = \pm 0,25 (h + 20)\text{mm}$ $\Delta = \pm 0,1 (h + 200)\text{mm}$ [h u metrima]
2	Visina kata: 	Visina u odnosu na susjedne razine	$\Delta = \pm 10\text{ mm}$	$\Delta = \pm 5\text{ mm}$

3	<p>Kosina:</p>	Razlika visina u odnosu na suprotni kraj grede	$\Delta = \pm L/500$ ali $ \Delta \leq 10 \text{ mm}$	$\Delta = \pm L/1000$ ali $ \Delta \leq 5 \text{ mm}$
4	<p>Spoj stupa</p>	Neželjena ekscentričnost e (oko bilo koje osi):	5 mm	3 mm
5	<p>Temelj stupa:</p>	Razina dna tijela stupa, u odnosu na zadanu razinu njegove pozicijske točke (PP)	$\Delta = \pm 5 \text{ mm}$	$\Delta = \pm 5 \text{ mm}$
6	<p>Relativne razine:</p>	Razine susjednih greda, izmjerenih kod odgovarajućih krajeva	$\Delta = \pm 10 \text{ mm}$	$\Delta = \pm 5 \text{ mm}$
7	<p>Razine spajanja:</p>	Razina grede na spoju greda - stup, izmjerena u odnosu na uspostavljenu razinu kata (EFL)	$\Delta = \pm 10 \text{ mm}$	$\Delta = \pm 5 \text{ mm}$
<p>NAPOMENA 1 Razine greda trebaju se izmjeriti u odnosu na uspostavljenu razinu kata [najbolja montaža za zadane razine katova, prilagođene za tolerancije u duljinama stupova].</p> <p>NAPOMENA 2 Oznake kao $\Delta = \pm L/500$, ali $\Delta \leq 5 \text{ mm}$ znači da je Δ manja od $L/500$ i 5 mm.</p>				

D.2.26 Funkcionalne montažne tolerancije - Grede u zgradama

Br.	Kriterij	Parametar	Dopušteno odstupanje Δ	
			Razred 1	Razred 2
1	<p>Razmak:</p> 	<p>Odstupanje Δ od željene udaljenosti između susjedne montirane grede, izmjerene na svakom kraju</p>	$\Delta = \pm 10 \text{ mm}$	$\Delta = \pm 5 \text{ mm}$
2	<p>Pozicije na stupovima:</p> 	<p>Odstupanje Δ od željene pozicije spoja greda - stup, izmjereno u odnosu na stup</p>	$\Delta = \pm 5 \text{ mm}$	$\Delta = \pm 3 \text{ mm}$
3	<p>Pravocrtnost u planu:</p> 	<p>Odstupanje Δ od pravocrtnosti postavljene grede ili konzolne grede duljine L</p>	$\Delta = \pm L / 500$	$\Delta = \pm L / 1000$
4	<p>Zakrivljenost:</p> 	<p>Odstupanje Δ na sredini raspona od željenog zakrivljenja f postavljene grede ili rešetkaste komponente duljine L:</p>	$\Delta = \pm L / 300$	$\Delta = \pm L / 500$
5	<p>Zakrivljenost konzolnog dijela:</p> 	<p>Odstupanje Δ od željene zakrivljenosti na kraju postavljene konzole duljine L:</p>	$\Delta = \pm L / 200$	$\Delta = \pm L / 300$

D.2.27 Funkcionalne montažne tolerancije - Krovni lim projektiran kao napregnuta površina

Br.	Kriterij	Parametar	Dopušteno odstupanje Δ
1	<p>Odstupanje montiranja (od željene linije montiranja: 1)</p> 	Širina priruba podrožnice: b	$\Delta = \pm b / 10$ $ \Delta \geq 5 \text{ mm}$
2	<p>Pravocrtost potporne podrožnice (u ravnini krovnog lima):</p> 	Raspon podrožnice: L	$\Delta = \pm L / 300$

D.2.28 Funkcionalne montažne tolerancije - Profilirani čelični limovi

Br.	Kriterij	Parametar	Dopušteno odstupanje Δ
1	Ukupna širina profilnog lima :	Ukupna širina b profiliranog čeličnog lima izmjerena preko udaljenosti 10 m	$ \Delta \leq 200 \text{ mm}$