

Slika

Bogdan, David

Supplement / Prilog

Publication year / Godina izdavanja: **2016**

Permanent link / Trajna poveznica: <https://urn.nsk.hr/urn:nbn:hr:122:949000>

Rights / Prava: [In copyright](#) / [Zaštićeno autorskim pravom.](#)

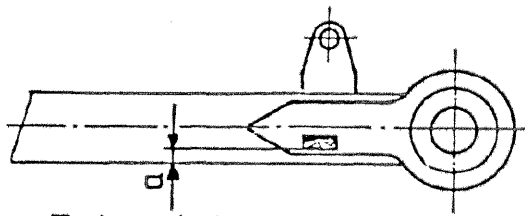
Download date / Datum preuzimanja: **2024-02-21**



Repository / Repozitorij:

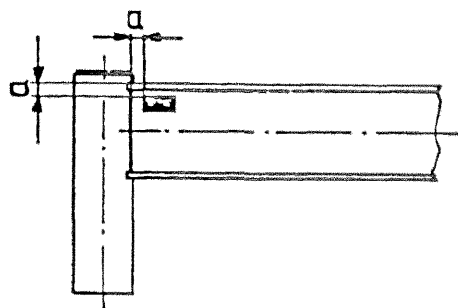
[University North Digital Repository](#)

Outrigger support
Abstützträger

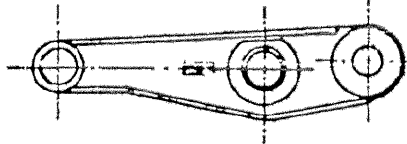


Point to fix marks (if not shown in the drawings)

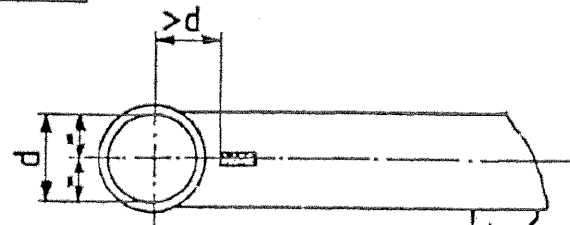
Extractable boy
Ausschubkasten



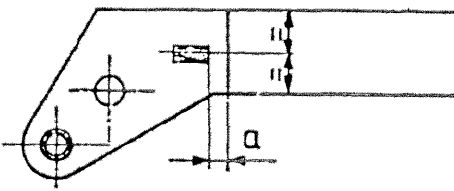
Guide lever
Hebel



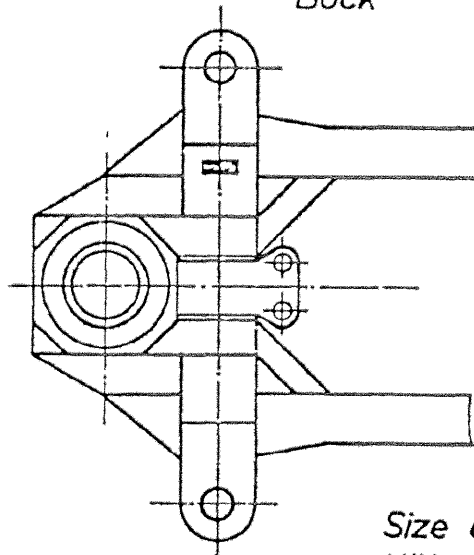
$a \geq 40 \text{ mm}$



Boom sections
Auslegerteilstücke

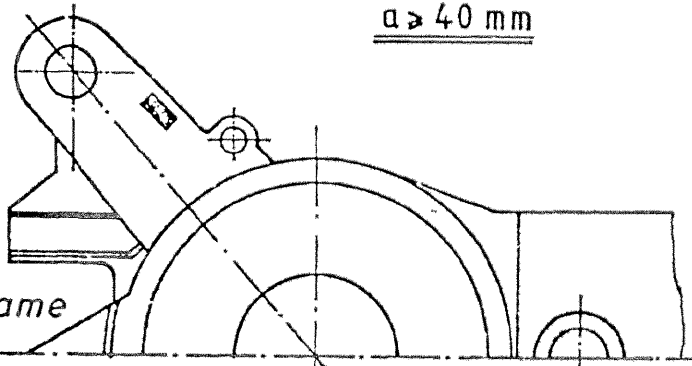


Tower
Bock

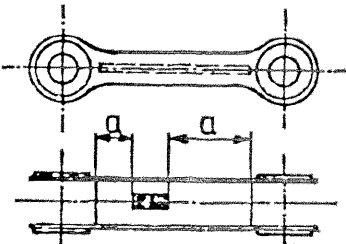


Grund-
rahmen

Base frame

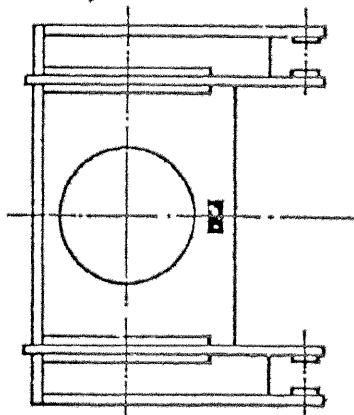


Guide lever
Hebel

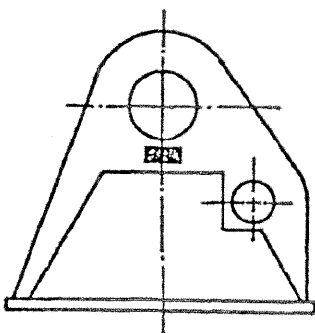


Stempelstelle, (wenn nicht in den Zeichnungen angegeben)

Main column
Hauptsäule



Slewing column
Drehturm



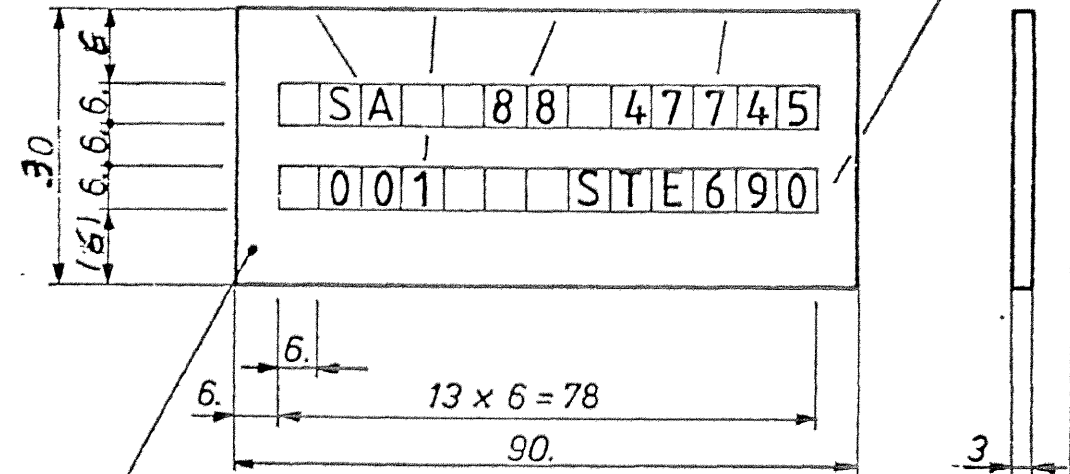
-Sign or code number (of the manufacturer)
-Firmenzeichen bzw. -kennzahl

-Year of manufacturing
-Baujahr

-Material
-Werkstoff

current Number
laufende Nummer

Ident.- Number
Artikelnummer



Sheet 3x30x90 mm
Blech 3x30x90 St 52-3

Sicherheitsteil			
S1	S2	N	X

Art.-Nr.: 47745

Size of the punch numbers to be used :
Höhe der zu verwendenden Schlagzahlen: 6 mm

Alle Ecken und Kanten unter 45° angraten		Abweichung für Maße		Oberfl. Mittenrauhwert Ra DIN ISO 1302		Weitergabe sowie Vervielfältigung dieser Zeichnung Verwertung und Mitteilung ihres Inhalts nicht gestattet, soweit nicht ausdrücklich zugestanden. Zuwiderhandlungen verpflichten zu Schadenersatz. Alle Rechte für den Fall der Patenterteilung oder Gebrauchsmuster-Eintragung vorbehalten.	
Außergew. unter 90° vom Gew.-Kern-Ø ansträgen		a. Toleranz-angabe nach DIN 7158		Ra µm			
Innengew. unter 120° vom Gew.-Außen-Ø ansträgen		Genauigkeits-grad mittel		Rauheitsklasse			
		1984 Datum		Name		Werkstoff: St 52-3	
		Gezeichnet 03.12.		Benötigt		Gewicht (kg): 0,064	
		Geprüft 28.2.01		Hj.		Maßstab:	
		Normgepr. 26.02.02		Hj.			
Benennung: Firmenkennzeichen Factory registering plate							Zeichnung-Nr.: 790010018090
							Ersatz für: 790010018 090Ä.Z.0
							Ers. durch:
Ä-Z	Mitt.-Nr.	Datum	Name	Nennmaß	Passg.	Abmaß	
2	15/98	28.2.01	Hj.				
1		02.7.88	Benötigt				