

Slika

Bogdan, David

Supplement / Prilog

Publication year / Godina izdavanja: **2016**

Permanent link / Trajna poveznica: <https://urn.nsk.hr/urn:nbn:hr:122:865203>

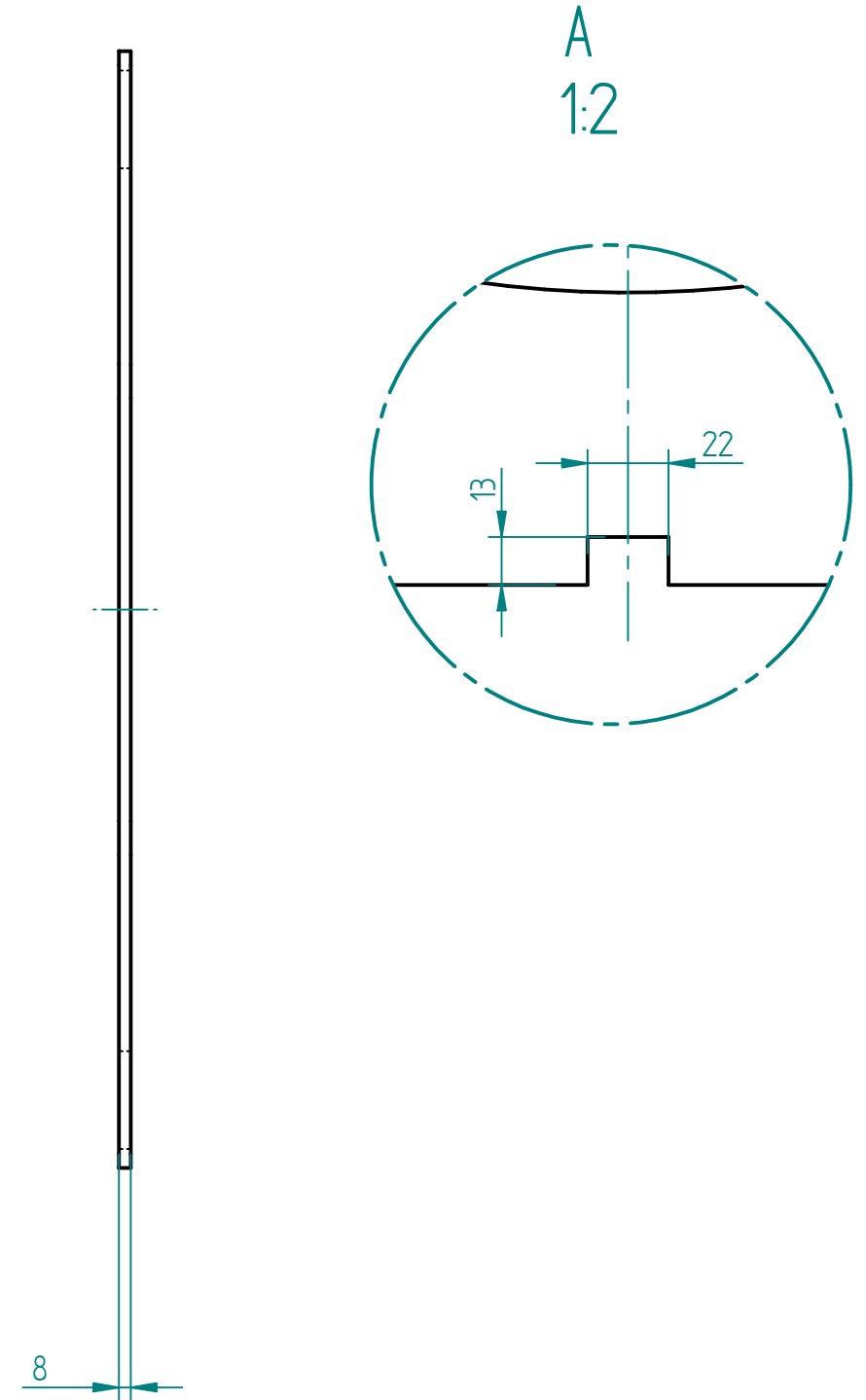
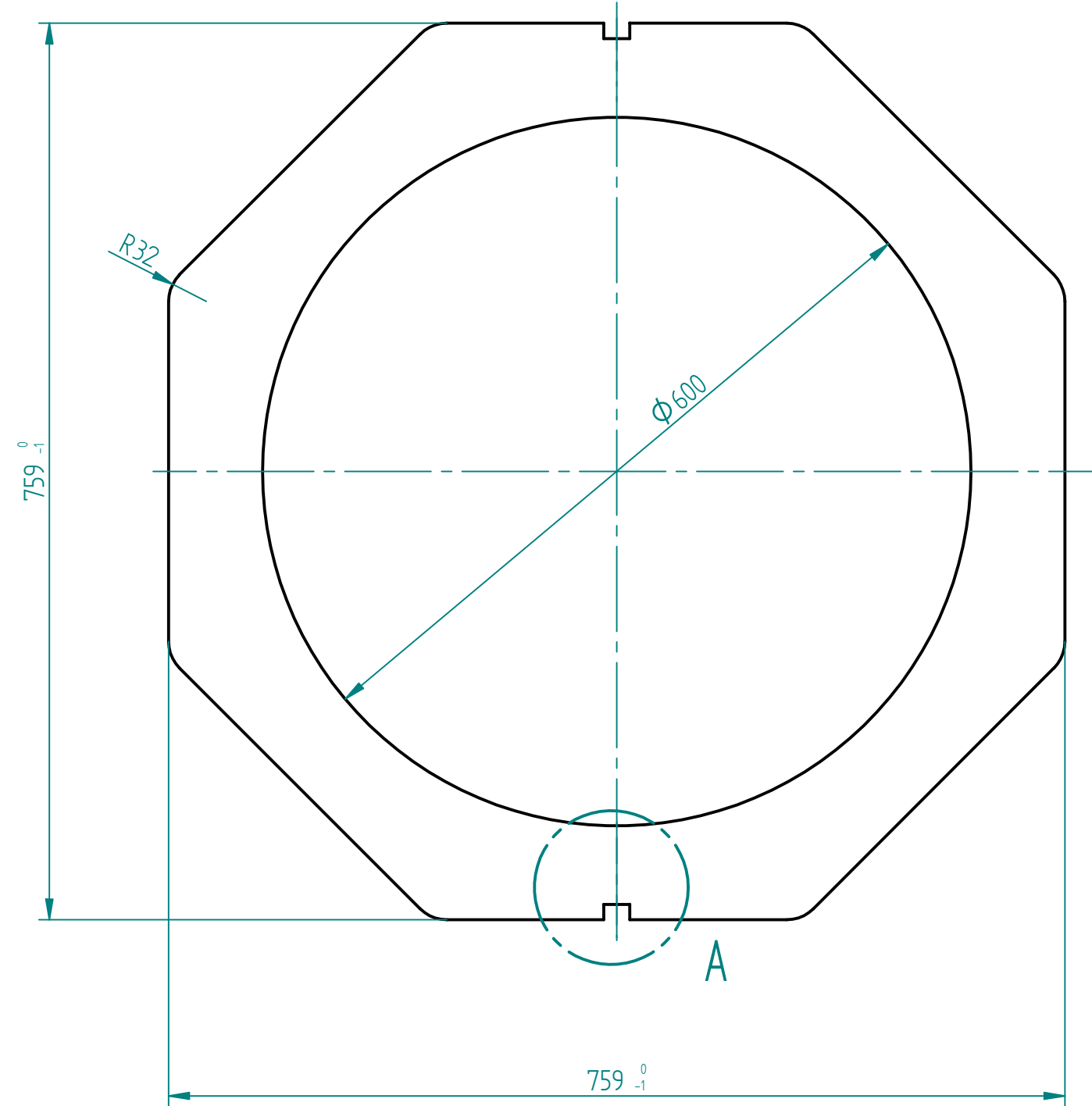
Rights / Prava: [In copyright](#)/[Zaštićeno autorskim pravom.](#)

Download date / Datum preuzimanja: **2025-02-02**



Repository / Repozitorij:

[University North Digital Repository](#)



Allgemeintoleranz siehe Werknorm 1.5 / General Tolerances WN-No.: 1.5		
Dokumenteninfosatz-Nr. / DIS NO: 1000031633		Material-Nr. / PART NO: 10208222
Rev. / REV 05	Datum / DATE 03.05.2011	Name / NAME NJURIC
Blatt-Nr. / SHEET: 1 / 1		SCHWING

Schutzvermerk DIN 34-1-D Copyright reserved Schwing GmbH	Format / SIZE: A3	Datum / DATE: 16.03.04	Name / NAME: J.Richter	Sicherheitsteil / SAFETY PART: N	Benennung / NAME: Blech Plate
	Gezeichnet / DRAWN BY:	16.03.04	J.Richter	Gewicht / WEIGHT (kg): 12,167	
	Ers. durch / REPL. BY:	04.05.2011	LMEINKE	Maßstab / SCALE: 1:5	
	Ers. für / REPL. FOR:	Werkstoff / Werkstoff-Nr.: / MATERIAL / MATERIAL CODE:			
	Ung.-Datum/EXPIRY DATE:	S690QL / 1.8928			