

# Slika

---

**Bogdan, David**

**Supplement / Prilog**

*Publication year / Godina izdavanja:* **2016**

*Permanent link / Trajna poveznica:* <https://urn.nsk.hr/urn:nbn:hr:122:865203>

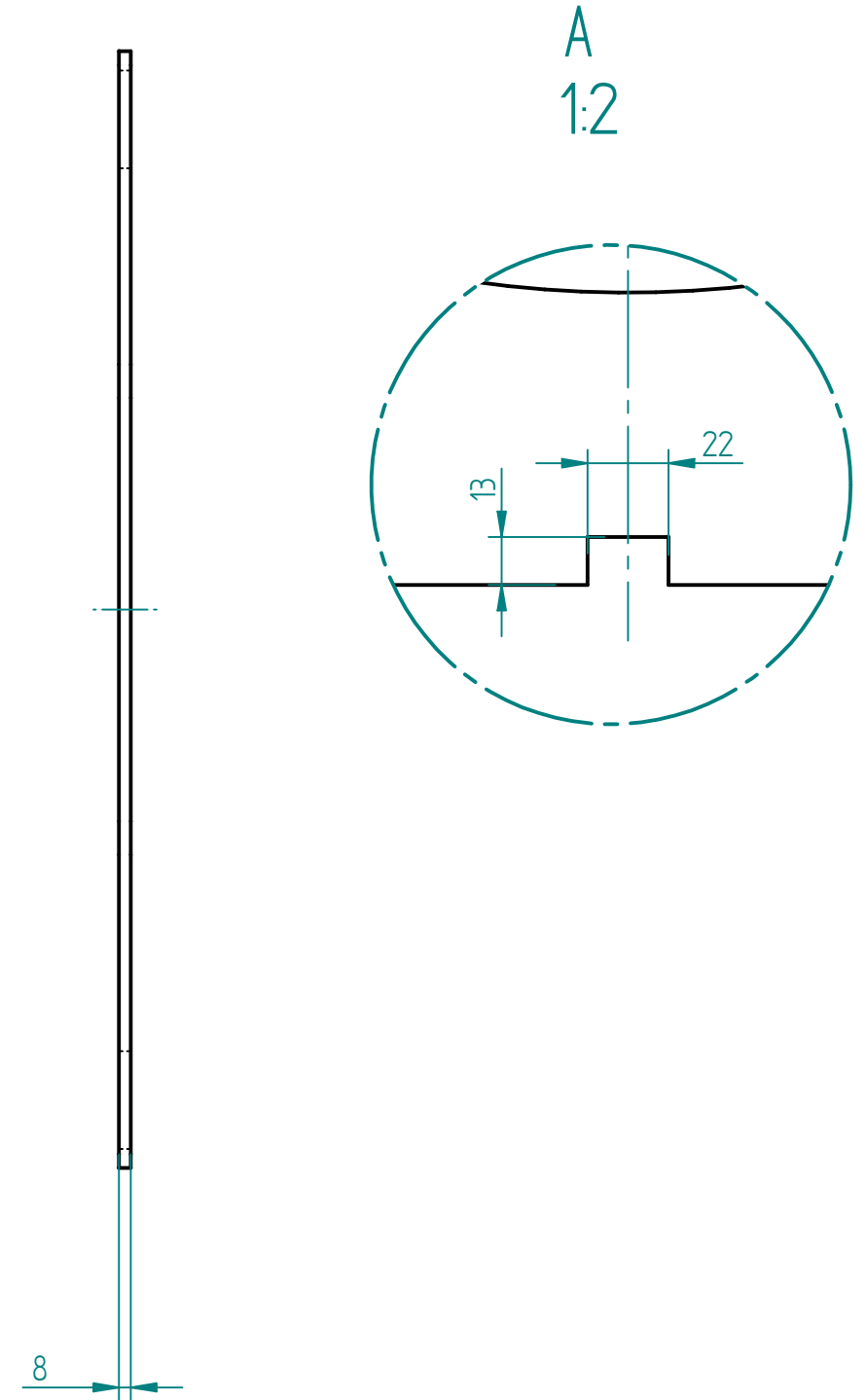
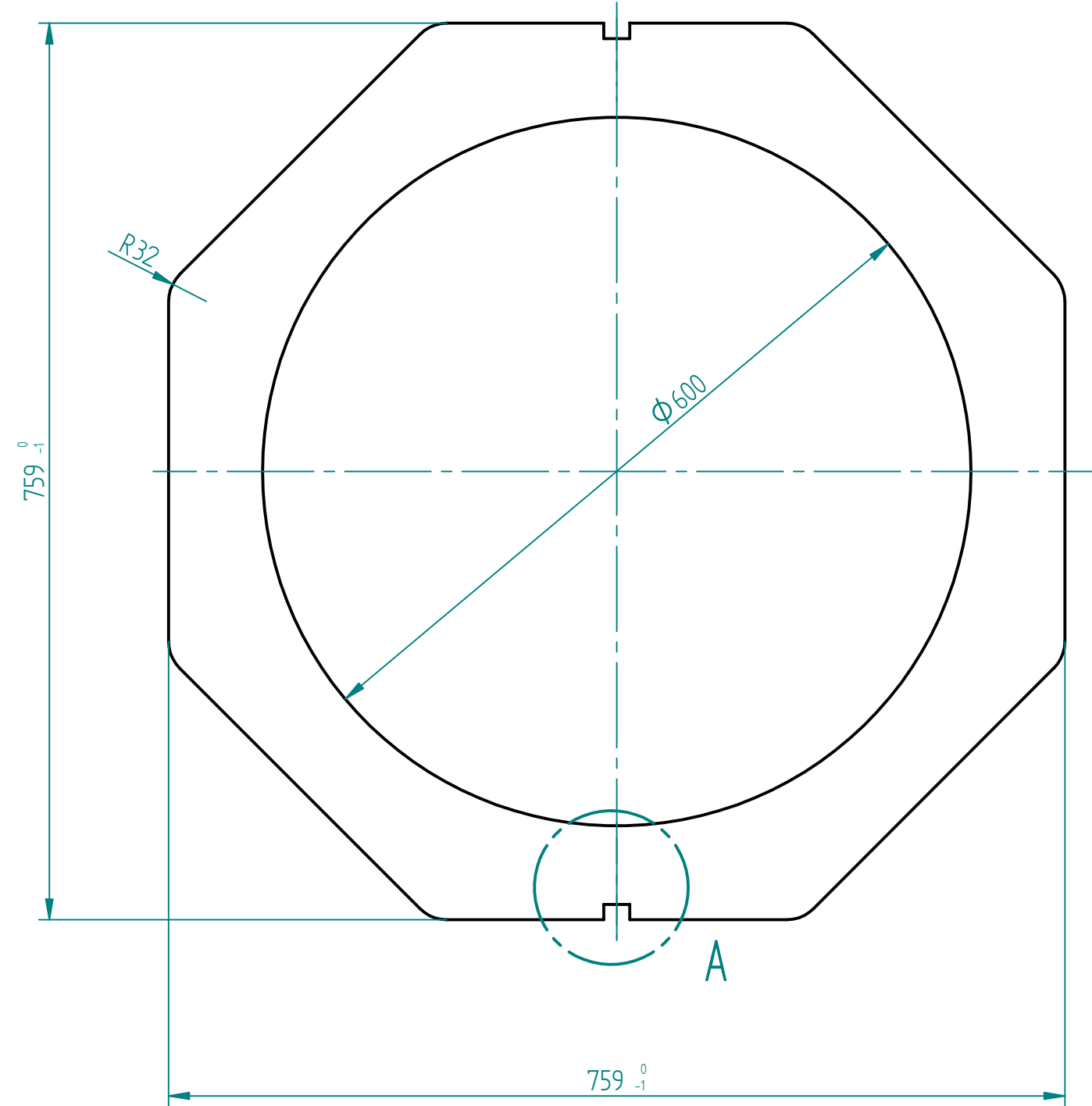
*Rights / Prava:* [In copyright](#)/[Zaštićeno autorskim pravom.](#)

*Download date / Datum preuzimanja:* **2024-11-08**



*Repository / Repozitorij:*

[University North Digital Repository](#)



Allgemeintoleranz siehe Werknorm 1.5 / General Tolerances WN-No.: 1.5		
Dokumenteninfosatz-Nr. / DIS NO: 1000031633		Material-Nr. / PART NO: 10208222
Rev. / REV 05	Datum / DATE 03.05.2011	Name / NAME NJURIC
Blatt-Nr. / SHEET: 1 / 1		<b>SCHWING</b>

Schutzvermerk DIN 34-1-D Copyright reserved Schwing GmbH	Format / SIZE: A3	Datum / DATE: 16.03.04	Name / NAME: J.Richter	Sicherheitsteil / SAFETY PART: N	Benennung / NAME: Blech Plate
	Gezeichnet / DRAWN BY	16.03.04	J.Richter	Gewicht / WEIGHT (kg): 12,167	
	Geprüft / CHECKED BY	04.05.2011	LMEINKE	Maßstab / SCALE: 1:5	
	Normgeprüft / APPROVED BY			Nicht abmessen / DO NOT SCALE	
	Werkstoff / Werkstoff-Nr.: / MATERIAL / MATERIAL CODE: S690QL / 1.8928				
Ers. durch / REPL. BY:					
Ers. für / REPL. FOR:					
Ung.-Datum/EXPIRY DATE:					