

Slika

Bogdan, David

Supplement / Prilog

Publication year / Godina izdavanja: **2016**

Permanent link / Trajna poveznica: <https://urn.nsk.hr/urn:nbn:hr:122:726567>

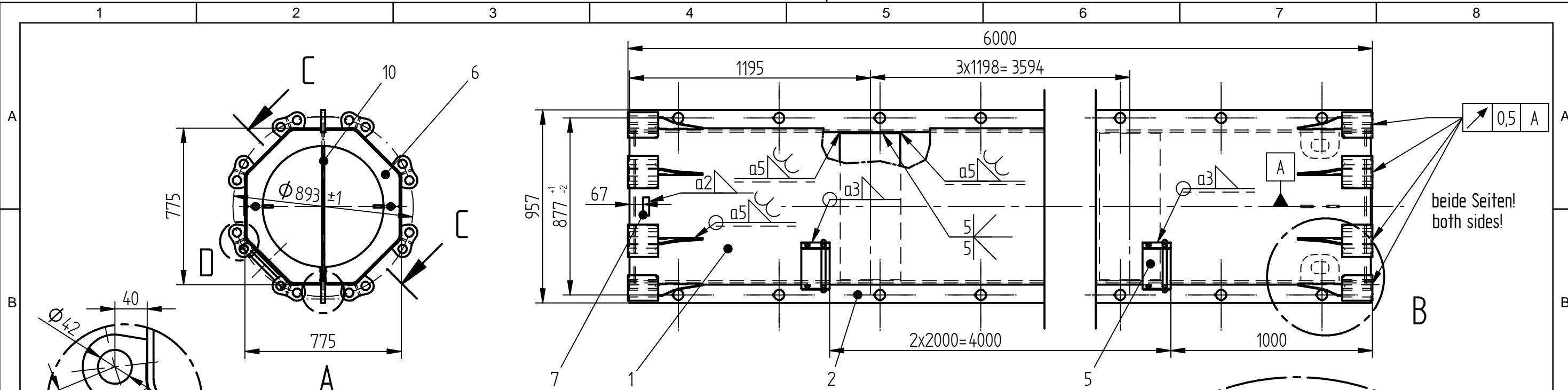
Rights / Prava: [In copyright](#)/[Zaštićeno autorskim pravom.](#)

Download date / Datum preuzimanja: **2025-02-20**



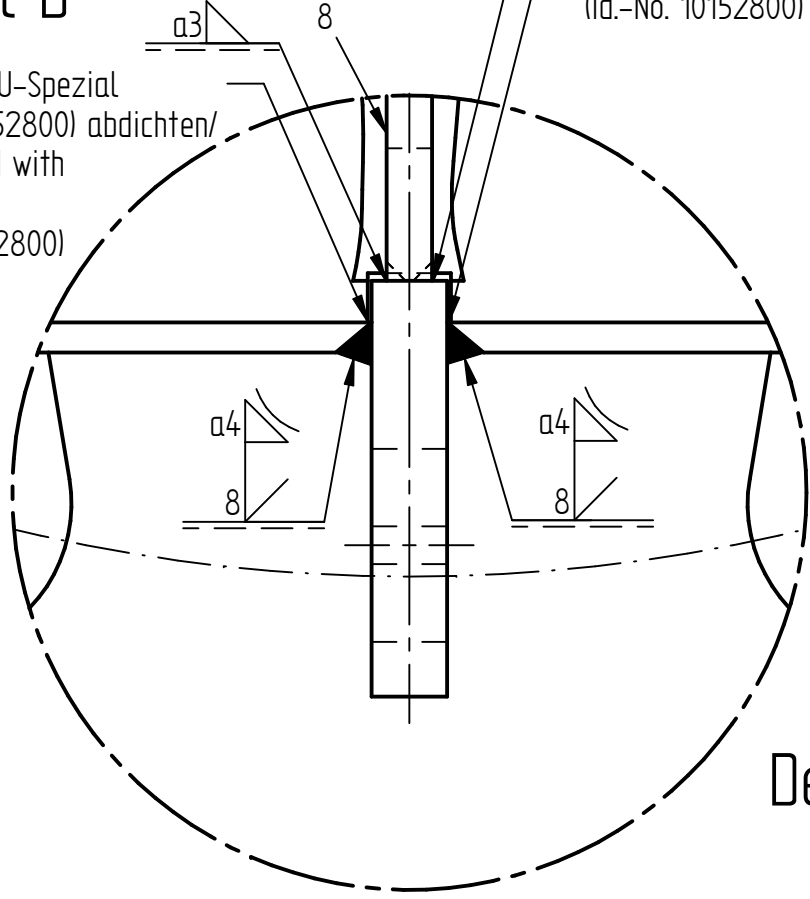
Repository / Repozitorij:

[University North Digital Repository](#)



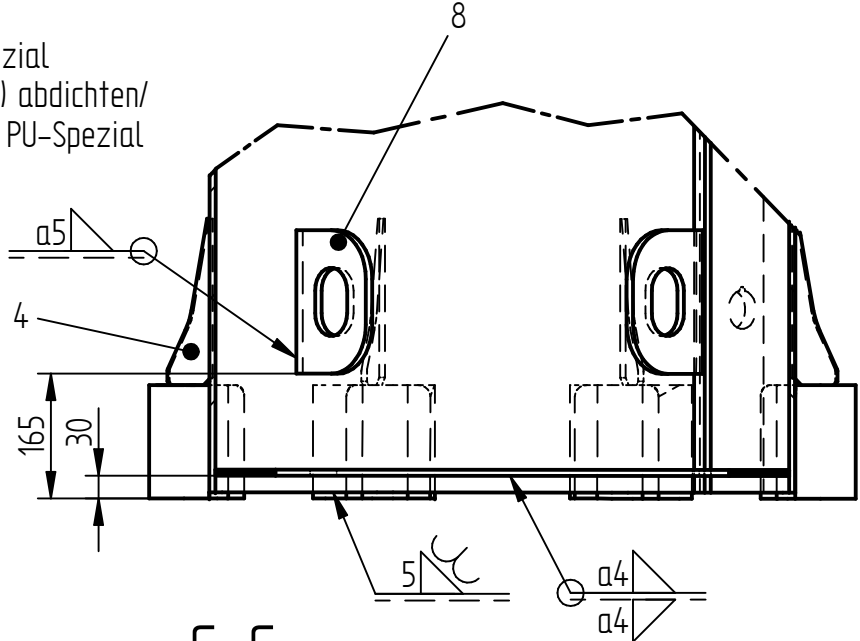
Detail D

Nähte mit PU-Spezial
(Art.-Nr. 10152800) abdichten/
seam sealed with
PU-Spezial
(Id.-No. 10152800)

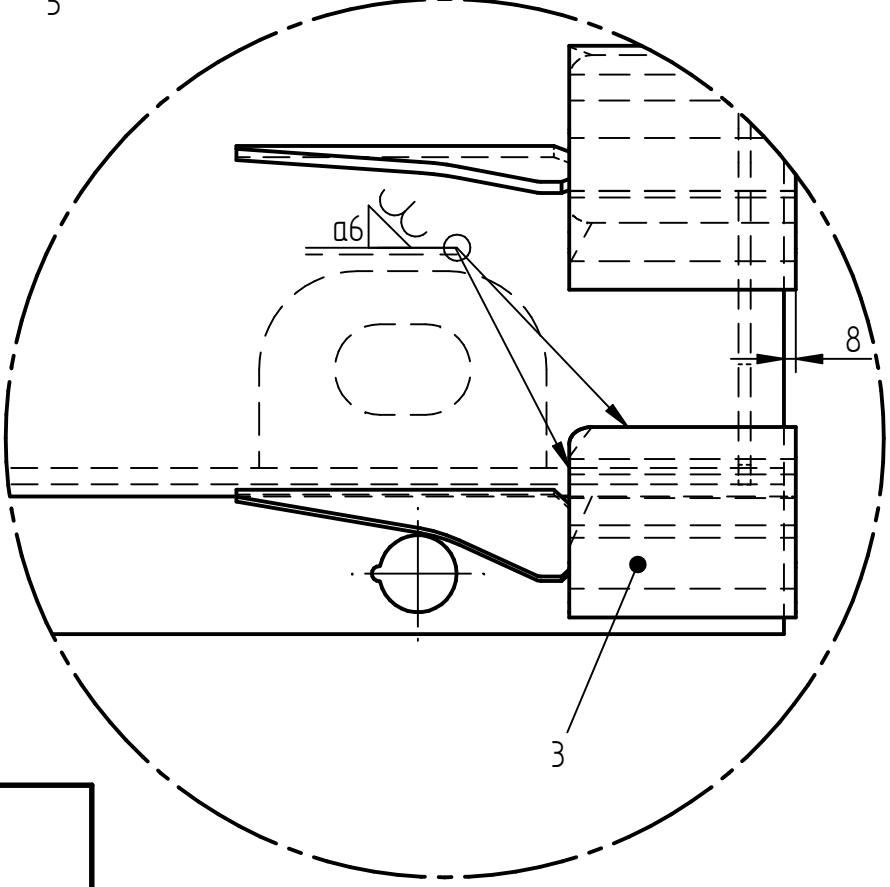


Detail A
1:2

Nähte mit PU-Spezial
(Art.-Nr. 10152800) abdichten/
seam sealed with PU-Spezial
(Id.-No. 10152800)



1:10



Detail B
1:5

Für die Fertigung gilt:
Applicable for the manufacture:

| | |
|--|----------------|
| Bewertungsgruppe: Assessment group: | B DIN EN 25817 |
| Schweißverfahren: Weld process: | MAGM / E |
| Zusatzwerkstoff: Filler metal: | 72093 D 003 |
| | E 003 |
| Schutzgas: Shielding gas: | G 001 |

| | | |
|---|----------------------------|-------------------------------------|
| Allgemeintoleranz siehe Werknorm 1.5 / General Tolerances WN-No.: 1.5 | | |
| Dokumenteninfosatz-Nr. / DIS NO: 1000041649 | | Material-Nr. / PART NO: 10214678 |
| Rev. / REV 08 | Datum / DATE 16.10.2013 | Name / NAME BSTREIER |
| Blatt-Nr. / SHEET: 1/1 | | SCHWING |

| | | | | | |
|--|--|--|--------------------------|-------------------------------------|---|
| Schutzvermerk DIN 34-1-D Copyright reserved Schwing GmbH | Format / SIZE: A 3 | Datum / DATE 13.04.05 | Name / NAME J.Richter | Sicherheitsteil / SAFETY PART S1 | Benennung / NAME: Rohrmast 6 m Tubular boom 6 m |
| | Gezeichnet / DRAWN BY | 13.04.05 | J.Richter | Gewicht / WEIGHT (kg): 1423,575 | |
| | Geprüft / CHECKED BY | 17.10.2013 | GGRZESIK | Maßstab / SCALE: 1:10 | |
| | Ers. durch / REPL. BY: | Werkstoff / Werkstoff-Nr.: / MATERIAL / MATERIAL CODE: | | Nicht abmessen / DO NOT SCALE | |
| Ers. für / REPL. FOR: | - Assembly (siehe Stückliste, look at BOM) | | | | |
| Ung.-Datum/EXPIRY DATE: | | | | | |