

# Mjesto i uloga europske norme HRN EN 1090 u osiguranju kvalitete strojarskih konstrukcija na primjeru firme RŽV Čakovec d.o.o.

---

Semenić, Jurica

Undergraduate thesis / Završni rad

2016

Degree Grantor / Ustanova koja je dodijelila akademski / stručni stupanj: **University North / Sveučilište Sjever**

Permanent link / Trajna poveznica: <https://um.nsk.hr/um:nbn:hr:122:247005>

Rights / Prava: [In copyright](#)/[Zaštićeno autorskim pravom.](#)

Download date / Datum preuzimanja: **2025-01-12**



Repository / Repozitorij:

[University North Digital Repository](#)





**Sveučilište  
Sjever**

**Završni rad br. 186/PS/2016**

**Mjesto i uloga europske norme HRN EN 1090 u osiguranju  
kvalitete strojarskih konstrukcija na primjeru firme RŽV  
Čakovec d.o.o.**

**Jurica Semenić, 5621/601**

Varaždin, srpanj 2016. godine





**Sveučilište  
Sjever**

**Odjel za Proizvodno strojarstvo**

**Završni rad br. 186/PS/2016**

**Mjesto i uloga europske norme HRN EN 1090 u osiguranju  
kvalitete strojarskih konstrukcija na primjeru firme RŽV  
Čakovec d.o.o.**

**Student**

Jurica Semenić, 5621/601

**Mentor**

Živko Kondić, prof. dr. sc.

Varaždin, srpanj 2016. godine

# Prijava završnog rada

## Definiranje teme završnog rada i povjerenstva

ODJEL	Odjel za proizvodno strojarstvo		
PRISTUPNIK	Jurica Semenčić	MATIČNI BROJ	5621/601
DATUM	07.05.2016.	KOLEGU	Kontrola kvalitete
NASLOV RADA	Mjesto i uloga europske norme HRN EN 1090 u osiguranju kvalitete strojarskih konstrukcija na primjeru firme RŽV Čakovec d.o.o		
NASLOV RADA NA ENGL. JEZIKU	Place and role of european standard HRN EN 1090 in quality assurance of mechanical constructions on example of the firm RŽV Čakovec Ltd.		
MENTOR	dr.sc. Živko Kondić	ZVANJE	izv.profesor
ČLANOVI POVJERENSTVA	1. Prof. dr.sc. Ivan Samrdžić 2. Izv.prof.dr.sc. Živko Kondić 3. Marko Horvat, dipl.ing, predavač 4. Veljko Kondić, mag.ing.mech, predavač 5.		

## Zadatak završnog rada

BROJ: 186/PS/2016

OPIS

U radu je potrebno:

- U uvodnom dijelu završnog rada potrebno je opisati mjesto i ulogu osiguranja kvalitete proizvoda i norme HRN EN 1090
- Detaljnije opisati zahtjeve norme HRN EN 1090-1 kroz: sastavljanje proizvoda, dopuštena odstupanja, zavarljivost, lomna žilavost, konstrukcijske značajke, ponašanje konstrukcija u požaru, opasne tvari, otpornost na udar i trajnost.
- Opisati metode ocjenjivanja navedenih karakteristika konstrukcijskih proizvoda, te ukratko opisati ocjenu sukladnosti kroz početno ispitivanje tipa i tvorničku kontrolu proizvodnje.
- Opisati zahtjeve norme HRN EN 1090-2 a detaljnije se zadržati na opisu zahtjeva koji se odnose na pripremu, montažu, zavarivanje i mehaničko spajanje.
- U radu opisati vezu između HRN EN 1090 i CE oznake.
- Prikazati korelaciju između norme HRN EN 1090 i EN ISO 3834.
- U eksperimentalnom dijelu završnog rada potrebno je obraditi zavarivanje konstrukcije krova vagona koristeći zahtjeve norme ISO 1090, te opisati kontrolu izvedenih zavara.
- U zaključku se kritički osvrnuti na izrađeni završni rad u smislu mogućih ograničenja i prijedloga.

ZADATAK ISTRUČEN

*20.5.2016*



*[Handwritten signature]*

## **Predgovor**

Ovaj završni rad na temu „Mjesto i uloga europske norme HRN EN 1090 u osiguranju kvalitete strojarskih konstrukcija na primjeru firme RŽV (Radionica željezničkih vozila) Čakovec d.o.o.“ izradio sam samostalno uz upotrebu navedene literature, znanja stečenog tijekom studija, i dobivenih informacija i dokumenata od firme RŽV Čakovec d.o.o.

Prvenstveno se zahvaljujem mentoru dr. sc. Živku Kondiću na pomoći, savjetima i vremenu utrošenom na konzultacije pri izradi rada.

Zahvaljujem se firmi RŽV Čakovec d.o.o. na dokumentaciji i pomoći pri izradi eksperimentalnog dijela rada, a posebno koordinatoru zavarivanja bacc. ing. mech. Draganu Zorkoviću, IWE/EWE. Također, se zahvaljujem i firmi MIDI d.o.o. na savjetima i pomoći vezanim za eksperimentalni dio. Zahvaljujem i kolegi Davidu Bogdanu na suradnji pri izradi jednog dijela priloga.

I na kraju, se zahvaljujem obitelji i djevojci na strpljenju i potpori prilikom izrade završnog rada, kao i za čitavo vrijeme tijekom studiranja.



## Sažetak

U ovom završnom radu razlikujemo dva dijela, teorijski i eksperimentalni dio, kroz koje je prikazano osiguranje kvalitete strojarskih konstrukcija primjenom europske norme HRN EN 1090.

U teorijskom dijelu pojašnjeno je nekoliko važnih stvari kao što su kvaliteta i osiguranje kvalitete, ujedno su prikazani zahtjevi prvog i drugog dijela norme HRN EN 1090, kao i povezanost CE oznake i ove europske norme. Korelacija između normi ISO 9001, EN ISO 3834 i HRN EN 1090 je također objašnjena u teorijskom dijelu, a u cilju boljeg razumijevanja prikazana je na primjerima iz firme RŽV (Radionica Željezničkih Vozila) Čakovec d.o.o.

U eksperimentalnom dijelu rada prikazani su i pojašnjeni dijelovi poglavlja Zavarivanje, točnije Priprema spojeva i izvedba kutnih i sučeonih zavara na primjeru konstrukcije krova vagona iz firme RŽV Čakovec d.o.o.

**KLJUČNE RIJEČI:** Kvaliteta, Osiguranje kvalitete, Zahtjev, CE oznaka, Korelacija, Zavarivanje

In this final work we can distinguish two parts, theoretical and experimental part, through which is shown quality assurance of mechanical constructions by applying EU standard HRN EN 1090.

In theoretical part are explained a few important things like quality and quality assurance, also are shown requirements of first and second part of EU standard HRN EN 1090, as well as connection between CE mark and this EU standard. Correlation between standards ISO 9001, EN ISO 3834 and HRN EN 1090 is also explained in theoretical part, in order to understand better it is shown on examples from firm RŽV (Radionica Željezničkih vozila) Čakovec d.o.o.

In experimental part of work are shown and explained parts of chapter Welding, precisely Joint preparations and execution of corner welds and butt welds on example of roof construction of wagon from firm RŽV Čakovec d.o.o.

**KEYWORDS:** Quality, Quality assurance, Requirement, CE mark, Correlation, Welding





## Popis korištenih kratica

<b>ISO</b>	Međunarodna organizacija za standardizaciju (engl. International Organization for Standardization )
<b>EN</b>	Europska norma (engl. European Standard)
<b>HRN</b>	Hrvatska norma
<b>FPC</b>	Tvornička kontrola proizvodnje (engl. Factory Production Control)
<b>ITC</b>	Izračun početnog tipa (engl. Initial Type Calculation)
<b>R</b>	Otpornost na vatru u minutama pod određenim nizom radnji na dijelovima
<b>E</b>	Integritet (održavanje integriteta kao pregradnog elementa)
<b>I</b>	Izolacija (sposobnost pregradnog elementa da zadrži rast temperature na postraničnim dijelovima koji nisu izloženi vatri ispod postavljene granice)
<b>M</b>	Mehanička radnja (otpornost na podnošenje dinamičkog udara ispitivanjem – nakon izvedenog grijanja vatrom)
<b>CPD</b>	Direktiva konstruiranja proizvoda (engl. Construction Products Directive)
<b>PPCS</b>	Specifikacija komponenti koju pruža kupac (engl. Purchaser Provided Component Specification)
<b>MPCS</b>	Specifikacija komponenti koju pruža proizvođač (engl. Manufacturer Provided Component Specification)
<b>WPQR</b>	Kvalifikacijski zapis postupaka zavarivanja (engl. Welding Procedure Qualification Record)
<b>EXC</b>	Klasa izvedbe (engl. execution class)
<b>WPS</b>	Specifikacija postupka zavarivanja (engl. Welding Procedure Specification)
<b>CE</b>	Europska sukladnost (engl. European Conformity)
<b>EEA</b>	Europski gospodarski prostor (engl. European Economic Area)
<b>NPD</b>	Karakteristična vrijednost nije utvrđena, termin koji se koristi ako stvarno svojstvo nije ispitano
<b>RŽV</b>	Radionica željezničkih radova
<b>MAG</b>	Elektrolučno zavarivanje taljivom elektrodom pod zaštitom aktivnog plina (engl. Metal Active Gas)
<b>MIG</b>	Elektrolučno zavarivanje taljivom elektrodom pod zaštitom inertnog plina (engl. Metal Inert Gas)
<b>REL</b>	Ručno elektrolučno zavarivanje
<b>TIG</b>	Elektrolučno zavarivanje netaljivom elektrodom pod zaštitom inertnog plina (engl. Tungsten Inert Gas)



**PF** Položaj zavarivanja – vertikalno prema gore

**PA** Položaj zavarivanja – vodoravni



## Popis oznaka

Oznaka	Jedinica	Opis
L		duljina
d		promjer
D		razlika između sastavnih dijelova
T		temperatura
I		električna struja
U		napon
		brzina žice
		brzina zavarivanja
		unos topline pri zavarivanju
		vlačna čvrstoća
		masa
		visina zavara



# Sadržaj

1.	Uvod.....	1
1.1.	Osiguranje kvalitete.....	1
1.2.	Opis norme HRN EN 1090 .....	1
2.	Norma HRN EN 1090-1 .....	3
2.1.	Opseg.....	3
2.2.	Normativne reference .....	5
2.3.	Nazivi, definicije i kratice .....	5
2.4.	Zahtjevi.....	5
2.4.1.	<i>Sastavni proizvodi</i> .....	6
2.4.2.	<i>Dopuštena odstupanja za dimenzije i oblike</i> .....	6
2.4.3.	<i>Zavarljivost</i> .....	6
2.4.4.	<i>Lomna žilavost</i> .....	6
2.4.5.	<i>Konstruktivske značajke</i> .....	7
2.4.6.	<i>Ponašanje u požaru</i> .....	8
2.4.7.	<i>Opasne tvari</i> .....	8
2.4.8.	<i>Otpornost na udar</i> .....	8
2.4.9.	<i>Trajnost</i> .....	9
2.5.	Metode ocjenjivanja .....	9
2.5.1.	<i>Sastavni proizvodi</i> .....	9
2.5.2.	<i>Dopuštena odstupanja dimenzija i oblika</i> .....	10
2.5.3.	<i>Zavarljivost</i> .....	10
2.5.4.	<i>Lomna žilavost</i> .....	10
2.5.5.	<i>Karakteristike konstrukcije</i> .....	10
2.5.6.	<i>Otpornost na vatru</i> .....	11
2.5.7.	<i>Reakcija na vatru</i> .....	12
2.5.8.	<i>Opasne tvari</i> .....	12
2.5.9.	<i>Otpornost na udar</i> .....	12
2.5.10.	<i>Trajnost</i> .....	12
2.6.	Ocjena sukladnosti .....	12
2.6.1.	<i>Početno ispitivanje tipa</i> .....	13
2.6.2.	<i>Tvornička kontrola proizvodnje</i> .....	15
2.7.	Razredba i označavanje .....	16
2.8.	Obilježavanje.....	16
2.9.	Dodatci normi:.....	16
2.9.1.	<i>Aneks A – Smjernice za pripremu specifikacije komponente</i> .....	16
2.9.2.	<i>Aneks B – Procjena tvorničke kontrole proizvodnje</i> .....	17
2.9.3.	<i>Aneks ZA</i> .....	20
3.	Norma HRN EN 1090-2 .....	21
3.1.	Područje.....	22
3.2.	Normativne reference .....	23
3.3.	Pojmovi i definicije .....	23
3.4.	Specifikacija i dokumentacija .....	24





3.4.1.	<i>Specifikacija izvedbe</i> .....	24
3.4.2.	<i>Dokumentacija graditelja</i> .....	24
3.5.	Sastavni proizvodi .....	25
3.6.	Priprema i montaža.....	26
3.6.1.	<i>Identifikacija</i> .....	27
3.6.2.	<i>Rukovanje i skladištenje</i> .....	27
3.6.3.	<i>Rezanje</i> .....	27
3.6.4.	<i>Oblikovanje</i> .....	27
3.6.5.	<i>Bušenje</i> .....	28
3.6.6.	<i>Izrezi</i> .....	28
3.6.7.	<i>Nosive površine s punim kontaktom</i> .....	29
3.6.8.	<i>Montaža</i> .....	29
3.6.9.	<i>Provjera montaže</i> .....	29
3.7.	Zavarivanje.....	29
3.7.1.	<i>Plan zavarivanja</i> .....	30
3.7.2.	<i>Postupci zavarivanja</i> .....	30
3.7.3.	<i>Kvalifikacija postupaka zavarivanja i osoblja za zavarivanje</i> .....	31
3.7.4.	<i>Priprema i izvedba zavarivanja</i> .....	32
3.7.5.	<i>Kriteriji prihvaćanja</i> .....	32
3.7.6.	<i>Zavarivanje nehrđajućeg čelika</i> .....	32
3.8.	Mehaničko spajanje.....	33
3.9.	Montaža.....	34
3.9.1.	<i>Uvjeti na lokaciji</i> .....	34
3.9.2.	<i>Metoda montaže</i> .....	35
3.9.3.	<i>Geodetske izmjere</i> .....	36
3.9.4.	<i>Oslonci, sidra i nosači</i> .....	36
3.9.5.	<i>Montaža i rad na licu mjesta (terenu)</i> .....	36
3.10.	Obrada površine .....	37
3.11.	Geometrijske tolerancije .....	37
3.12.	Pregled, kontrola i popravak .....	38
3.12.1.	<i>Sastavni proizvodi i dijelovi</i> .....	38
3.12.2.	<i>Proizvodnja: geometrijske dimenzije proizvedenih komponenti</i> .....	38
3.12.3.	<i>Zavarivanje</i> .....	38
3.12.4.	<i>Mehaničko pričvršćivanje</i> .....	39
3.12.5.	<i>Obrada površina i zaštita od korozije</i> .....	39
3.12.6.	<i>Montaža</i> .....	39
3.13.	Dodatci normi.....	39
4.	Veza između HRN EN 1090 i CE oznake .....	42
4.1.	Općenito o CE oznaci.....	42
4.2.	HRN EN 1090 i CE oznaka.....	42
4.2.1.	<i>Izjava o sukladnosti</i> .....	42
4.2.2.	<i>Označavanje CE oznakama i obilježavanje</i> .....	43
5.	Korelacija normi HRN EN 1090, EN ISO 3834 i ISO 9001 .....	49



5.1. Općenito .....	49
5.1.1. EN ISO 3834 .....	49
5.1.2. ISO 9001.....	49
5.2. Korelacija normi HRN EN 1090, EN ISO 3834, ISO 9001.....	49
5.3. Korelacija normi na primjeru tvrtke RŽV Čakovec d.o.o.....	52
5.3.1. Specifikacije i dokumentacija.....	53
5.3.2. Zavarivanje .....	54
5.3.3. Ostala poglavlja.....	54
6. Eksperimentalni dio – Zavarivanje konstrukcije krova vagona u poduzeću RŽV Čakovec d.o.o. ....	56
6.1. Nacrt .....	59
6.2. Priprema spoja.....	60
6.2.1. Općenito .....	60
6.2.2. Priprema spoja za konstrukciju krova.....	62
6.3. Izvedba zavarivanja.....	68
6.3.1. MAG postupak zavarivanja.....	68
6.3.2. Uređaji za zavarivanje u firmi RŽV Čakovec d.o.o. ....	69
6.3.3. Dodatni materijal .....	70
6.3.4. Zaštitni plin .....	71
6.3.5. Atesti zavarivača .....	72
6.4. Kutni zavari .....	75
6.4.1. Općenito .....	75
6.4.2. Kutni zavari za tanke komponente.....	75
6.4.3. Izvođenje kutnih zavara na primjeru konstrukcije krova vagona.....	76
6.5. Sučeoni zavari .....	76
6.5.1. Općenito .....	76
6.5.2. Jednostrani zavari.....	77
6.5.3. Žlijebljenje korijena .....	77
6.5.4. Izvođenje sučeonih zavara na primjeru konstrukcije krova vagona.....	77
6.6. Kontrola izvedenih zavara.....	79
6.7. Konstrukcija krova nakon zavarivanja .....	80
6.8. Konstrukcija krova nakon primjene AKZ.....	80
6.9. Konačni proizvod .....	81
6.10. Primjena izrađene konstrukcije vagona.....	82
7. Zaključak.....	83
8. Suglasnost .....	84
9. Literatura.....	85



# 1. Uvod

## 1.1. Osiguranje kvalitete

Kvalitetu je često teško definirati, ali ju je lako prepoznati. Kvaliteta ima svoju cijenu, uvijek je bila i biti će u modi.

Općeprihvaćena definicija kvalitete je sljedeća: Kvaliteta je zadovoljstvo kupca. Norma ISO 9000 definira kvalitetu na sljedeći način: Kvaliteta je stupanj do kojeg skup svojstvenih karakteristika ispunjava zahtjeve. [1]

Osiguranje kvalitete je dio sustava upravljanja kvalitetom čiji je cilj ispunjavanje osnovnih zahtjeva za kvalitetu, a ima vrlo važnu ulogu u postizanju kvalitete. Osiguranje kvalitete strojarskih konstrukcija omogućuje se provedbom europske norme HR EN 1090 u praksi, odnosno ispunjavanjem zahtjeva te norme.

## 1.2. Opis norme HRN EN 1090

Grupa normi HRN EN 1090, koje se odnose na čelične i aluminijske konstrukcije, sastoji se od tri dijela, a to su:

1. HRN EN 1090-1: Zahtjevi za ocjenjivanje sukladnosti konstrukcijskih komponenata
2. HRN EN 1090-2: Tehnički zahtjevi za čelične konstrukcije
3. HRN EN 1090-3: Tehnički zahtjevi za aluminijske konstrukcije

Norma HRN EN 1090-1 se odnosi na definiranje zahtjeva za ocjenjivanje sukladnosti konstrukcijskih komponenata od čelika (i aluminijske). Drugi dio norme, odnosno norma HRN EN 1090-2 određuje klase izvođenja i dopuštena odstupanja konstrukcijskih komponenata od čelika. Treći dio, norma HRN EN 1090-3 određuje klase izvođenja i dopuštena odstupanja konstrukcijskih komponenata od aluminijske.

Norma HRN EN 1090-3 neće biti obrađena u ovom završnom radu zbog opširnosti.

Za izvođenje konstrukcija nisu dovoljne samo ove konstrukcijske euronorme, pa se koriste i tzv. prateće norme: [3]

- norme vezane za čelične proizvode (Product Standards)

- norme za ispitivanje kako bi se utvrdilo ponašanje (Testing standards)
- norme vezane za izradu/konstruiranje i građenje konstrukcija (Execution Standards) koje su sukladne s pravilima norma iz niza EN 1993

Druge se važne norme za čelične konstrukcije mogu grubo grupirati na sljedeći način: [3]

- norme za materijal (čelik, čelični lijev, potrošni materijal za zavarivanje, mehanička spajala, visokočvrsta čelična užad i ležajne naprave)
- norme za izradu/konstruiranje
- norme za zavarivanje
- norme za ispitivanje
- norme za montažu
- norme za antikorozivnu zaštitu
- norme za zaštitu od požara

## 2. Norma HRN EN 1090-1

Ova norma određuje zahtjeve za ocjenjivanje sukladnosti svojstava karakterističnih za čelične i aluminijske komponente konstrukcija, a ujedno i sklopove stavljene u prodaju kao konstrukcijske proizvode. Norma HRN EN 1090-1 sadrži osam poglavlja te dodatke normi (tri aneksa), a to su:

1. Opseg
2. Normativne reference
3. Nazivi, definicije i kratice
4. Zahtjevi
5. Metode ocjenjivanja
6. Ocjena sukladnosti
7. Razredba i označavanje
8. Obilježavanje
9. Dodaci norma:
  - a. Aneks A (informativno) - smjernice za pripremu specifikacije komponente
  - b. Aneks B (normativni) - procjena tvorničke kontrole proizvodnje
  - c. Aneks ZA (informativno) - članci ove europske norme odnose se na odredbe EU Direktiva konstruiranja proizvoda (CPD)

### 2.1. Opseg

Prvo poglavlje Opseg prikazuje što sve norma HRN EN 1090-1 obuhvaća i što ne obuhvaća. Norma HRN EN 1090-1 govori o zahtjevima za ocjenjivanje sukladnosti, kod ocjenjivanja sukladnosti obuhvaćene su proizvodne karakteristike i obilježja projektiranja konstrukcije.

Ova norma obuhvaća:

- ocjenu sukladnosti čeličnih komponenti koje se koriste u kompozitnim građevinama od čelika i betona
- seriju i ne-seriju konstrukcijskih komponenti, uključujući komplete (sklopove)
- konstrukcijske hladno oblikovane profile i limove kao što je definirano u EN 1993-1-3 i EN 1999-1-4

Ova norma ne obuhvaća:

- ocjenjivanje sukladnosti komponenata za spuštene stropove, tračnice ili nosače za primjenu u željezničkim sustavima





## **2.2. Normativne reference**

Drugo poglavlje Normativne reference sadrži popis svih dokumenta (normi) koji su potrebni za primjenu ovog dijela norme HRN EN 1090-1.

## **2.3. Nazivi, definicije i kratice**

Treće poglavlje Nazivi, definicije i kratice sastoji se od dva dijela, prvi dio Uvjeti i definicije te drugi dio Kratice. U prvom dijelu prikazani su uvjeti koje je potrebno ispuniti za normu, ujedno je i objašnjen svaki od tih uvjeta. Uvjeti su sljedeći: [2]

- specifikacija komponente
- sastavni proizvodi
- projektni zadatak
- Europske tehničke specifikacije
- metoda procjene
- nosivost
- proizvodnja
- konstrukcijska obilježja
- konstrukcijske komponente
- konstrukcijski komplet (sklop)
- zavarljivost

U drugom dijelu nalazi se popis kratica i njihovo značenje. Neke od kratica su:

- FPC tvornička kontrola proizvodnje
- ITC izračun početnog tipa, itd.

## **2.4. Zahtjevi**

Četvrto poglavlje Zahtjevi jedno je od najbitnijih poglavlja norme HRN EN 1090-1 pa ga je potrebno detaljnije razraditi. Sadrži devet potpoglavlja koja određuju zahtjeve za ocjenjivanje sukladnosti svojstava karakterističnih za čelične i aluminijske komponente konstrukcija, i sklopove. Potpoglavlja koja određuje norma su sljedeća:

- Sastavni proizvodi
- Dopuštena odstupanja dimenzija i oblika

- Zavarljivost
- Lomna žilavost
- Konstrukcijske značajke
- Ponašanje u požaru
- Opasne tvari
- Otpornost na udar
- Trajnost

#### **2.4.1. Sastavni proizvodi**

Sastavni proizvodi za čelične i aluminijske konstrukcije moraju biti u skladu s europskim normama na koje upućuju odgovarajući stavci norme HRN EN 1090-2 za čelične konstrukcije, odnosno HRN EN 1090-3 za aluminijske konstrukcije.

#### **2.4.2. Dopuštena odstupanja za dimenzije i oblike**

Dopuštena geometrijska odstupanja koja su određena u normama HRN EN 1090-2 ili HRN EN 1090-3 primjenjuju se na sve komponente. Ako postoje neki posebni zahtjevi potrebno ih je navesti u specifikacijama određene komponente.

#### **2.4.3. Zavarljivost**

Čelične komponente koje su navedene kao zavarljive, moraju biti izrađene od zavarljivih osnovnih komponenata prema normi HRN EN 1090.

#### **2.4.4. Lomna žilavost**

Čelični sklopovi moraju biti proizvedeni od sastavnih dijelova koji zadovoljavaju potrebna svojstva lomne žilavosti. Svojstva lomne žilavosti koje je potrebno zadovoljiti dana su u odnosu na Charpy-evo udarno ispitivanje korištenjem referentne temperature i debljine materijala.

## 2.4.5. Konstrukcijske značajke

Konstrukcijske značajke komponenti se odnose na njihovu nosivost, deformaciju u graničnom stanju uporabe, otpornost zamoru i otpornost na vatru.

Tražene konstrukcijske karakteristike treba postići:

- odgovarajućim proračunom, ako se traži i na koji način se traži
- izradom komponente u skladu sa specifikacijama izrađenim prema HRN EN 1090-2 ili HRN EN 1090-3

### □ **Nosivost**

Izjava (deklaracija) o kapacitetu nosivosti može se odnositi na otpor poprečnih presjeka komponente, izražena kao karakteristična vrijednost ili kao projektirana vrijednost. Alternativno, nosivost može biti izražena u obliku opterećenja koje ta komponenta može nositi u skladu s primijenjenim proračunskim odredbama (karakteristična ili proračunska vrijednost). [2]

### □ **Otpornost na zamor**

Izjava (deklaracija) otpornosti na zamor konstrukcijske komponente može se odrediti kao opterećenje zamora na koje je komponenta otporna.

Otpornost na zamor u ovoj normi se odnosi na situacije za koje su opterećenja takva da utjecaj ponavljajućih opterećenja treba uzeti u obzir da se procijene konstrukcijske karakteristike komponente. [2]

Zahtjevi za otpornost na zamor su potrebni za određene sastavne primjene gdje posebni zahtjevi trebaju biti navedeni u projektnom zadatku u smislu raspona napetosti, broja ciklusa, itd., i gdje su formulirani zahtjevi u skladu s odredbama u odgovarajućem Eurokodu. [2]

### □ **Otpornost na vatru**

Izjava o otpornosti na vatru konstrukcijske komponente može se odnositi na izloženost vatri predstavljenu po standardnom odnosu temperatura-vrijeme koji se koristi za procjenu karakteristika performansi R, E, I i M u klasifikaciji prema normi EN 13501-2. Ovim slovnim oznakama treba dodati bročanu vrijednost koja označava broj minuta najbliže klase u kojima su uporabni zahtjevi komponente zadovoljeni, u cilju klasifikacije svojstava.

Pri dodavanju brojčane vrijednosti gore navedenim slovnim oznakama, potrebno je koristiti sljedeća razredbena razdoblja izražena u minutama: 15, 20, 30, 45, 60, 90, 120, 180, 240, ili 360. [3]

Alternativno, izjava o otpornosti na požar pod određenim nizom radnji na komponenti tijekom izlaganja vatri može upućivati na druge navedene izloženosti vatrom osim standardnog odnosa temperatura-vrijeme prema Aneksu EN 1991 - 1-2. [2]

Zahtjevi za otpornost na vatru su u odgovornosti pojedine države, a općenito ovise o vrsti građevine/zgrade, njezinom položaju te namjeni.

#### □ **Deformacija u graničnom stanju uporabe**

Potrebno je da deformacije u graničnom stanju uporabe, koje su određene korištenjem odgovarajućih kombinacija radnji budu unutar zahtijevanih granica za vertikalne i horizontalne deformacije. Zahtijevane granice moraju biti navedene u pretpostavkama za vrijeme konstruiranja i/ili europskim normama.

### **2.4.6. Ponašanje u požaru**

Izjava o reakciji na požar mora biti u skladu sa zahtjevima klase i ispitivanjem danim u EN 13501-1. [2]

### **2.4.7. Opasne tvari**

Opasne tvari odnose se na svojstva materijala s obzirom na radioaktivno zračenje ili otpuštanje kadmija. Dozvoljena je uporaba komponenata kod kojih radioaktivnog zračenja ili otpuštanja kadmija nema ili je unutar dozvoljenih granica na području ugradnje komponente.

### **2.4.8. Otpornost na udar**

Otpornost na udar je svojstvo materijala koje opisuje ista svojstva čelika kao lomna žilavost, te nema dodatnih uvjeta.

## **2.4.9. Trajnost**

Sve uvjete za zaštitu od korozije mora odrediti specifikacija komponente. Za ugljični čelik vidjeti normu HRN EN 1090-2, za nehrđajući čelik normu EN 1993-1 i za aluminij normu EN 1991-1-1. Trajnost komponente ovisi o načinu izloženosti i uporabe, te o primijenjenoj zaštiti.

HRN EN 1090-2 i HRN EN 1090-3 daje smjernice za primjenu sustava zaštite od korozije i daje uvjete za pripremu površina od čelika i aluminija, odnosno kao predobradu prije bilo kakve naknadne primjene sustava zaštite, ovisno o uvjetima izloženosti. [2]

## **2.5. Metode ocjenjivanja**

Peto poglavlje europske norme HRN EN 1090-1 sadrži jedanaest potpoglavlja kroz koje su prikazane sve vrste metoda za prikaz sukladnosti s zahtjevima. To mogu biti fizikalna ispitivanja, mjerenje dimenzijske točnosti, mjerenje geometrijskih oblika i strukturni izračuni bez obzira na popraćenost mehaničkim ispitivanjem. U prvom potpoglavlju opisano je općenito o Metodama ocjenjivanja pa je u daljnjoj razradi to potpoglavlje zanemareno.

Potpoglavlja su sljedeća:

- Općenito
- Sastavni proizvodi
- Dopuštena odstupanja dimenzija i oblika
- Zavarljivost
- Lomna žilavost
- Karakteristike konstrukcije
- Otpornost na vatru
- Reakcija na vatru
- Opasne tvari
- Otpornost na udar
- Trajnost

### **2.5.1. Sastavni proizvodi**

Sastavni proizvodi se moraju ocjenjivati provjerom da li su korišteni odgovarajući inspekcijski dokumenti za proizvode u skladu sa zahtjevima specifikacije. Kod provjere potrebno je provjeriti geometriju proizvoda.

### **2.5.2. Dopusštena odstupanja dimenzija i oblika**

Geometrijske tolerancije mjere se korištenjem metode i instrumenata odabranih između onih koji su navedeni u ISO 7976-1 i ISO 7976-2, a u skladu s odredbama navedenim u HRN EN 1090-2 i HRN EN 1090-3. Točnost mjerenja ocjenjuje se u skladu s normom ISO 17123-1. [2]

### **2.5.3. Zavarljivost**

Kod metode ocjenjivanja zavarljivosti potrebno se osloniti na svojstva sastavnih dijelova i komponenata. Svojstva moraju biti u skladu s europskim tehničkim specifikacijama i kontrolnim dokumentima. Informacije o zavarljivosti čeličnih materijala dane su u normi HRN EN 1090-2, a informacije o zavarljivosti aluminijskih materijala dane su u normama EN 1999-1-1 i EN 1011-4.

Ako su određena i svojstva homogenosti (engl. through-thickness) za čelične dijelove, tada ona moraju biti procijenjena u skladu s kvalitetnim razredima danima u normi EN 10164. [3]

### **2.5.4. Lomna žilavost**

Lomna žilavost temelji se na svojstvima materijala i komponenata koji se koriste kao sastavni dijelovi. Potrebno je osigurati da su svojstva određena prema tehničkim specifikacijama i kontrolnim dokumentima. Ukoliko podaci za sastavne proizvode nisu dostupni, lomna žilavost se može odrediti upotrebljavajući Charpy-evo udarno ispitivanje koje mora biti provedeno u skladu s normom EN 10045-1. Odredbe za vrednovanje rezultata ispitivanja čeličnih komponenata dane su u EN 1993-1-10.

Ispitivanje lomne žilavosti aluminijskih proizvoda nije potrebno. [2]

### **2.5.5. Karakteristike konstrukcije**

Procjena konstrukcijskih obilježja mora se temeljiti na: [2]

- a) projektiranju konstrukcije i
- b) proizvodnim svojstvima komponente

## □ **Projektiranje konstrukcije**

Projektiranje konstrukcije treba biti dokazano:

- a) odgovarajućim proračunima
- b) provedbom eksperimentalnog ispitivanja podržanog odgovarajućim proračunima

Izračuni u projektiranju konstrukcije moraju biti u skladu s odgovarajućim Eurokodom. U općem slučaju, to zahtijeva korištenje sljedećih normi: [2]

- a) EN 1990, Eurokod – Osnove projektiranja konstrukcija
- b) EN 1991, Eurokod 1 – Djelovanja na konstrukcije (svi relevantni dijelovi)
- c) EN 1993, Eurokod 3 – Projektiranje čeličnih konstrukcija (svi relevantni dijelovi)
- d) EN 1994, Eurokod 4 – Projektiranje spregnutih konstrukcija od čelika i betona (svi relevantni dijelovi za čelične dijelove spregnutih konstrukcija)
- e) EN 1998, Eurokod 8 – Projektiranje konstrukcija otpornih na potres (svi relevantni dijelovi)
- f) EN 1999, Eurokod 9 – Projektiranje aluminijskih konstrukcija (svi relevantni dijelovi)

## □ **Proizvodna svojstva komponente**

Izrada komponente mora biti kontrolirana i ocjenjivana u skladu sa zahtjevima koji su dani u normama EN 1090-2 za čelične konstrukcije i EN 1090-3 za aluminijske konstrukcije.

### **2.5.6. Otpornost na vatru**

U specifikaciji komponente moraju se navesti sve potrebne informacije o načinu ocjenjivanja koji će se koristiti.

Otpornost komponente na vatru (R) ocjenjuje se prema rezultatima ispitivanja i klasifikacijskoj normi EN 13501-2.

Integritet komponente (I) kao pregradnog elementa ocjenjuje se prema rezultatima ispitivanja i klasifikacijskoj normi EN 13501-2, ili pomoću metode izračuna prema EN 1994-1-2, te izloženosti vatri u skladu sa standardnim odnosom temperatura-vrijeme iz EN 13501-2.

Osobine E i M mogu se procijeniti samo na temelju ispitivanja u skladu s klasifikacijskom normom EN 13501-2. [2]



### **2.5.7. Reakcija na vatru**

Sastavni dijelovi od čeličnih i aluminijskih komponenata spadaju u klasu A1 Europske klasifikacije. U ovu klasu spadaju i komponente od pocinčanog čelika i anodizirani aluminijski dijelovi.

### **2.5.8. Opasne tvari**

Zahtjevi vezani za opasne tvari ispunjeni su ako sastavni dijelovi zadovoljavaju norme HRN EN 1090-2 za čelik i HRN EN 1090-3 za aluminij.

### **2.5.9. Otpornost na udar**

Otpornost na udar čeličnih proizvoda se procjenjuje ocjenom lomne žilavosti proizvoda. [2]

### **2.5.10. Trajnost**

Za ispitivanje trajnosti nema izravne metode, nego se trajnost ocjenjuje provjerom izloženosti komponente te ocjenjivanjem svih zahtjeva za zaštitu površine s obzirom na specifikaciju komponente.

## **2.6. Ocjena sukladnosti**

Usklađenost komponente ili sklopa sa zahtjevima ove europske norme, te navedene vrijednosti (uključujući klase) treba dokazati: [3]

- početnim ispitivanjem
- tvorničkom kontrolom proizvoda koju radi proizvođač, uključujući pregled i ispitivanje uzoraka uzetih u skladu s propisanim planom proizvođača

Zbog ispitivanja, komponente ili sklopovi mogu se grupirati prema određenom svojstvu koje je zajedničko svim komponentama u grupi.

### 2.6.1. Početno ispitivanje tipa

Početno ispitivanje tipa je grupa ispitivanja ili drugih postupaka utvrđivanja značajki reprezentativnih uzoraka. Primarni cilj ovog postupka je pokazati i procijeniti da li je izvođač sposoban izraditi komponente u skladu s europskim normama.

Procjena se odnosi na dva moguća zadatka koja obavlja proizvođač: [2]

1. Izračun početnog tipa (ITC) za procjenu sposobnosti projektiranja konstrukcije, gdje proizvođač određuje konstrukcijske karakteristike uvjetovane konstrukcijom komponente;
2. Početno ispitivanje tipa (ITT) za procjenu sposobnosti proizvoda

Početno ispitivanje tipa mora biti izvedeno: [2]

1. na početku proizvodnje nove komponente ili korištenja novih sastavnih proizvoda (osim komponente iz iste skupine)
2. na početku nove ili modificirane metode proizvodnje, ako će to utjecati na karakteristiku koja podliježe ocjenjivanju
3. ako je proizvodnja promijenjena na viši razred izvedbe

Svojstva dijelova nije potrebno ponovno ocjenjivati ukoliko su koriste dijelovi čija je svojstva već odredio proizvođač komponenti sukladno europskoj tehničkoj specifikaciji. Komponente i sklopovi koji su označeni sa CE oznakom moraju imati performanse koje su naznačene na CE oznaci prema odgovarajućim europskim specifikacijama.

Poglavlje Početno ispitivanje tipa sadrži sljedeća potpoglavlja u kojima je navedeno koji sve uvjeti moraju biti ispunjeni:

- Karakteristike
- Korištenje prijašnjih podataka
- Izračun početnog tipa
- Uzorkovanje, ocjene i kriteriji sukladnosti
- Izjava o radnim svojstvima
- Evidentiranje rezultata iz procjene
- Korektivne radnje



## 2.6.2. Tvornička kontrola proizvodnje

Tvornička kontrola proizvodnje obavlja se od strane proizvođača u svrhu konkurentnosti proizvoda na tržištu. Potrebno je uspostaviti, dokumentirati i održavati sustav tvorničke kontrole. Sustav tvorničke kontrole mora sadržavati pisane postupke, redovne kontrole i ispitivanja i/ili ocjene. Rezultati dobiveni kontrolom služe za provjeru sastavnih dijelova, opreme i izrađenih proizvoda. Potrebno je odrediti odgovorne osobe i veze između osoba koje upravljaju, izvršavaju ili provjeravaju sukladnost proizvoda.

Sva oprema koja služi za proizvodnju ili kontrolu mora biti umjerena i redovito pregledavana u skladu s dokumentiranim postupcima, učestalosti i kriterijima.

Kontrola pri izradi komponente mora se vršiti prema specifikaciji koja sadrži potrebne podatke o komponenti dovoljno detaljno kako bi se mogla dokazati njezina sukladnost.

U specifikaciji obavezno treba navesti klasu izvođenja u skladu s normom HRN EN 1090-2. Izvođač o svemu ovome mora imati i pisani postupke, uključivo i plan ispitivanja i način spremanja i čuvanja podataka. Komponenta se isporučuje s oznakom koja ju jasno određuje, uz pozivanje na specifikaciju komponente. Detaljnije smjernice za uspostavljanje sustava dane su u Dodatku B norme HRN EN 1090-1. [3]

Sve gore navedeno detaljno je objašnjeno u potpoglavlju norme HRN EN 1090-1 koje sadrži sljedeće dijelove:

- Općenito
- Osoblje
- Oprema
- Postupak projektiranja konstrukcije
- Sastavni proizvodi koji se koriste u proizvodnji
- Specifikacija komponente
- Vrednovanje proizvoda
- Nesukladni proizvodi

## **2.7. Razredba i označavanje**

Razredba komponenti mora zadovoljavati uvjete dane u normi HRN EN 1090-2 za čelične komponente i HRN EN 1090-3 za aluminijske komponente.

Razredi izvedbe (EXC) su definirani za čelik u HRN EN 1090-2 i aluminij HRN EN 1999-1-1. EN 1090-2 i EN 1090-3 definira dvije vrste tolerancija, koje se nazivaju bitna odstupanja i funkcionalne tolerancije, također daje i brojčane vrijednosti za prihvatljiva odstupanja. [2]

## **2.8. Obilježavanje**

Komponentu je potrebno isporučiti s oznakom koja se jasno prepoznaje, s upućivanjem na specifikaciju komponente.

Tvrđi otisak može se koristiti samo ako je i gdje su ta mjesta usuglašena s kupcem. Za uvjete i ograničenja obilježavanja, pogledajte HRN EN 1090-2 i HRN EN 1090-3. [2]

## **2.9. Dodatci normi:**

Norma HRN EN 1090-1 sadrži tri dodatka normi, odnosno tri sljedeća aneksa:

- a) Aneks A – Smjernice za pripremu specifikacije komponente
- b) Aneks B – Procjena tvorničke proizvodnje
- c) Aneks ZA – Članci ove europske norme odnose se na odredbe EU Direktiva konstruiranja proizvoda (CPD)

### **2.9.1. Aneks A – Smjernice za pripremu specifikacije komponente**

Aneks A sadrži smjernice za izradu specifikacije komponente. Smjernice ovise o obliku specifikacije i o tome tko je mora pripremiti. U aneksu su objašnjene sljedeća dva tipa pripreme specifikacije:

1. Specifikacija komponenti koju pruža kupac (PPCS)
2. Specifikacija komponente koju pruža proizvođač (MPCS)

#### □ **Specifikacija komponenti koju pruža kupac (PPCS)**

U specifikaciji koju pruža kupac, kupac osigurava potrebne tehničke informacije za proizvodnju komponente. U informacije trebaju uključiti specifikaciju svih sastavnih proizvoda koji će se koristiti za sve dijelove komponente. [2]

Prema ovom dijelu aneksa proizvođač je dužan proizvesti komponentu koja je u skladu s PPCS-om, pri proizvodnji mora osigurati primjenu norme HRN EN 1090-2 za čelične komponente, odnosno za aluminijske komponente primjenu norme HRN EN 1090-3.

#### □ **Specifikacija komponenti koju pruža proizvođač (MPCS)**

U specifikaciji komponente koju pruža proizvođač, proizvođač razvija potrebnu tehničku informaciju za proizvodnju komponente i svih njezinih dijelova. U ovom slučaju postoje dvije opcije za sadržaj izjave o sukladnosti: [2]

1. Proizvođač prijavljuje geometriju i materijalna svojstva komponenti, i bilo koje druge informacije koje su potrebne kako bi se omogućilo drugima da obavljaju projektiranje konstrukcije
2. Proizvođač izjavljuje geometriju, a materijalna svojstva komponenti i konstrukcijska obilježja proizlaze iz projekta komponente

### **2.9.2. Aneks B – Procjena tvorničke kontrole proizvodnje**

U aneksu B dani su zadaci koji se moraju izvesti kako bi se procijenio FPC (Factory Production Control) s ciljem da je FPC pogodan za proizvodnju čeličnih i/ili aluminijskih komponenti u skladu sa zahtjevima iz norme HRN EN 1090.

Zadaci ovise o tome da li proizvođač obavlja a) samo proizvodnju ili b) projektiranje i proizvodnju.

Zadaci za obje opcije su povezani s dvije aktivnosti ocjenjivanja: [2]

- Inicijalni pregled tvornice i sustava tvorničke kontrole proizvodnje;
- Kontinuirano praćenje i procjena FPC sustava

Aneks B sadrži sljedeća potpoglavlja:

- Početna provjera

- Stalni nadzor
- Učestalost pregleda
- Izvješća

□ **Početna provjera**

FPC sustav mora pokazati da su sustavi za izvršenje nekog posla prema normi HRN EN 1090 adekvatni za isporuku proizvoda koji odgovaraju zahtjevima navedene norme. Početna provjera sastoji se od zadataka vezanih za projektiranje i zadataka vezanih za izvedbu radova.

a) Zadaci vezani za projektiranje: [2]

- Procjena resursa za projektiranje (prostora, osoblja, opreme)
- Procjena odgovarajuće opreme i sredstava koji su dostupni za rad
- Procjena opisa posla i zahtjeva za osposobljenost osoblja
- Procjena postupaka za projektiranje konstrukcija

b) Zadaci vezani za izvedbu radova: [2]

- Pregled i evaluacija resursa za izvedbu u skladu sa zahtjevima iz HRN EN 1090-2 i HRN EN 1090-3
- Pregled i vrednovanje sustava unutarnjih kontrola za provjeru sukladnosti i postupaka za rukovanje bilo kakvim nesukladnostima
- Evaluacija opisa radnih mjesta i zahtjeva za osposobljenost osoblja
- Provjera da li tvornica i postrojenje za zavarivanje ispunjavaju zahtjev za FPC u pogledu opreme i osoblja

□ **Stalni nadzor**

Sastoji se od dvije vrste zadataka:[2]

- a) Zadaci koji se odnose na projektiranje konstrukcije
- b) Zadaci koji se odnose na radove izvedbe

Zadaci za stalni nadzor podijeljeni u navedene dvije skupine dani su u tablici 2.1

Zadaci koji se odnose na projektiranje konstrukcije <sup>a</sup>	Zadaci koji se odnose na radove izvedbe
-Provjera uzorkovanjem da su resursi potrebni za izvođenje projektiranja konstrukcije za odgovarajuće komponente prisutni i operativni.  - Procjena prema uzorcima da je odgovarajuća oprema i sredstava npr. postupci za izračune / ili računalna oprema i računalni programi za rad u ispravnom stanju  - Procjena postupaka za projektiranje konstrukcija, uključujući kontrolu postupaka kako bi se osiguralo da je dobivena usklađenost  Potvrda FPC sustava za projektiranje konstrukcije	- Provjera uzorkovanjem da sustav za praćenje i zahtjevi geometrije koriste ispravne sastavne proizvode te da razina kvalitete za rad ispunjava uvjete u EN 1090-2 ili HRN EN 1090-3.  - Pregled i procjena sustava unutarnjih kontrola za provjeru sukladnosti i postupaka za rukovanje bilo kakve nesukladnosti  Potvrda FPC sustava za proizvodnju nosivosti čelika i / ili aluminijskih dijelova

Tablica 2.1. Zadaci za stalni nadzor [2]

#### □ Učestalost pregleda

Godinu dana nakon početne procjene potrebno je izvršiti prvi nadzor. Ako je sustav dobro organiziran i funkcionalan, odnosno ako nisu potrebne korektivne radnje, učestalost pregleda može biti smanjena.

Učestalost pregleda se ne smije smanjiti, ukoliko dođe do jedne od sljedećih situacija: [2]

- novi ili promijenjeni bitni sadržaj;
- promjena koordinatora odgovornog za zavarivanje;
- novi postupci zavarivanja, vrsta osnovnog metala i povezani kvalifikacijski zapis postupka zavarivanja (WPQR);
- nova bitna oprema.

Intervali nadzora

- Stanke između inspekcije i nakon početnog nadzora moraju biti kao u tablici 2.2 ako se nijedna od gore navedenih situacija ne dogodi. [2]

Razred izvedbe	Intervali između pregleda FPC proizvođača nakon ITT (godina)
EXC1 i EXC2	1-2-3-3
EXC3 i EXC4	1-1-2-3-3

Tablica 2.2 Intervali rutinskog nadzora [2]



## □ **Izvješća**

Potrebno je izraditi i poslati povjerljiv nacrt izvješća odgovornoj osobi za FCP nakon svake provjere. Potom proizvođač mora dati primjedbe na izvješće, ako ih ima. Konačna procjena i izvješće se priprema nakon što je zaprimljen odgovor od strane proizvođača.

### **2.9.3. Aneks ZA**

Stavke europskih norma koje se odnose na odredbe EU Construction product directive (CPD) 89/106/EEC. U dodatku se, između ostaloga, opisuju upute za označivanje i nazivanje proizvoda u skladu s CE oznakama. [3]

Ovaj Aneks utvrđuje uvjete za CE oznake konstrukcijskih metalnih građevinskih komponenti namijenjenih za uporabu u čeličnim i aluminijskim konstrukcijama ili u konstrukcijama od kompozitnog čelika i betonskim konstrukcijama. Komponente mogu biti izrađene od vruće valjanih, hladno oblikovanih ili drugih tehnološko proizvedenih dijelova/profila s različitim oblicima, ravnih proizvoda (ploče, limovi, trake), šipki, odljevaka, kovani od čelika i aluminijskih materijala. [2]

Aneks ZA sastoji se od sljedećih potpoglavlja:

1. Opseg i relevantna područja
2. Postupci za potvrđivanje sukladnosti komponenti od konstrukcijskih čelika i aluminija
3. CE označavanje i obilježavanje
4. Izjava o sukladnosti s navedenom specifikacijom komponente
5. Deklaracija o vrijednosti čvrstoće komponenti iz narudžbe kupca

Detaljnija razrada sastavnih dijelova Aneksa ZA nalazi se u poglavlju 5. Veza između CE oznake i norme HRN EN 1090.

### **3. Norma HRN EN 1090-2**

Europska norma HRN EN 1090-2 sadrži zahtjeve za izvođenje čeličnih konstrukcija u svrhu osiguranja odgovarajuće razine mehaničke otpornosti i stabilnosti, te uporabljivosti i trajnosti.

Norma HRN EN 1090-2 sadrži dvanaest poglavlja i dvanaest dodataka normi (aneksa). Sadržaj norme je sljedeći:

1. Područje
2. Normativne reference
3. Pojmovi i definicije
4. Specifikacije i dokumentacija
5. Sastavni proizvodi
6. Priprema i montaža
7. Zavarivanje
8. Mehaničko spajanje
9. Montaža
10. Obrada površine
11. Geometrijske tolerancije
12. Pregled, kontrola i popravak
13. Dodaci:
  - a. Aneks A
  - b. Aneks B
  - c. Aneks C
  - d. Aneks D
  - e. Aneks E
  - f. Aneks F
  - g. Aneks G
  - h. Aneks H
  - i. Aneks J
  - j. Aneks K
  - k. Aneks L
  - l. Aneks M

Norma HRN EN 1090 propisuje četiri klase izvedbe, one se određuju se za konstrukciju u cjelini ili za pojedine sklopove konstrukcije. Klase izvedbe određuje projektant. Razlikuju se sljedeće četiri klase izvedbe:

1. EXC1
2. EXC2
3. EXC3
4. EXC4

Oznaka klase	Primjena
EXC1	Skladišta i zgrade za poljoprivrednu namjenu
EXC2	Zgrade za stanovanje i uredski prostori
EXC3	Stadioni i dvorane
EXC4	Posebne konstrukcije, kao npr. Mostovi velikih raspona

*Tablica 3.1. Klase izvedbe*

Od gore navedenih klasa najzahtjevnija klasa izvedbe je EXC4, a najmanje zahtjevna klasa izvedbe je EXC1. U tablici 3.1 prikazane su primjene za određene klase izvedbe. Ukoliko nije naveden razred izvedbe primjenjuje se ECX2.

### 3.1. Područje

Norma HRN EN 1090-2 propisana je za konstrukcije izrađene od: [3]

- Toplo valjanih čeličnih proizvoda do i uključujući kvalitetu S690
- Hladno oblikovanih komponenata i limova do i uključujući kvalitetu S700 za nehrđajući čelik te uključujući S690 za ugljične čelike
- Toplo oblikovane i hladno oblikovane austenitne, austenitno-feritne i feritne nehrđajuće čelične proizvode
- Toplo oblikovane i hladno oblikovane šuplje presjeke, uključujući normirano izrađene i samostalno izrađene, te šuplje presjeke izrađene zavarivanjem

## **3.2. Normativne reference**

Poglavlje Normativne reference sadrži popis svih dokumenta (normi) koje su potrebni za primjenu norme HRN EN 1090-2. Te norme su razvrstane po sljedećim grupama, s obzirom na koji dio norme se odnose:

1. Sastavni proizvodi
2. Priprema
3. Zavarivanje
4. Ispitivanje
5. Montaža
6. Zaštita od korozije
7. Tolerancije
8. Razno

## **3.3. Pojmovi i definicije**

U ovom poglavlju norme prikazani su svi pojmovi i definicije tih pojmova koji se koriste u normi HRN EN 1090-2 u svrhu lakšeg razumijevanja norme.

Pojmovi su sljedeći: [4]

- građevinski radovi
- radovi/dijelovi
- konstrukcijski čelik
- graditelj
- konstrukcija
- proizvodnja
- izvedba
- radna kategorija
- proizvodna kategorija
- sastavni proizvod
- komponenta
- hladno oblikovana komponenta
- priprema
- projektno temeljena metoda montaže
- izjava o metodi montaže
- nesukladnost

- dodatno ne razorno ispitivanje
- odstupanje

### 3.4. Specifikacija i dokumentacija

Poglavlje Specifikacija i dokumentacija sastoji se od dva potpoglavlja, specifikacija izvedbe i dokumentacija graditelja.

#### 3.4.1. Specifikacija izvedbe

Specifikacija izvedbe će razmotriti sljedeće stavke kao relevantne: [4]

- dodatne informacije
- opcije
- razredi izvedbe
- razredi pripreme
- razredi tolerancije
- tehnički zahtjevi koji se odnose na sigurnost radova

##### □ Razredi izvedbe

Razlikujemo četiri razreda izvedbe kao što je već prethodno navedeno i prikazano u tablici 3.1-  
Ukoliko razred izvedbe nije naveden, primjenjuje se EXC2.

##### □ Razredi pripreme

Razlikujemo tri razreda pripreme, označavaju se od P1 do P3 prema normi ISO 8501-3. Uvjet strogosti kod razreda P1 je najmanji, a kod P3 najveći.

##### □ Geometrijske tolerancije

Dvije vrste geometrijske tolerancije su definirane, a to su sljedeće: [4]

- bitna odstupanja
- funkcionalna odstupanja, s dva razreda za koje se uvjet strogoće povećava od razreda 1 do razreda 2.

#### 3.4.2. Dokumentacija graditelja

Ovo potpoglavlje norme HRN EN 1090-2 sadrži sljedeće dijelove:

1. Dokumentacija o kvaliteti
2. Plan kvalitete
3. Sigurnost montažnih radova
4. Dokumentacija o izvedbi

### 3.5. Sastavni proizvodi

Sastavni dijelovi koji služe za izradu čelične konstrukcije moraju biti izrađeni u skladu s odgovarajućim normama. Norme prema kojima moraju biti izrađeni sastavni dijelovi navedene su u ovoj normi. S obzirom da su klase izvođenja EXC3 i EXC4 najzahtjevnije klase izvođenja pri njihovoj primjeni potrebno je osigurati sljedivost sastavnih komponenti u svim fazama, od zaprimanja narudžbe do gotovog proizvoda.

Poglavlje Sastavni proizvodi podijeljeno je na sljedeća potpoglavlja u kojima su navedene vrste sastavnih dijelova od kojih se izrađuju komponente ili sklopovi: [4]

- Konstrukcijski proizvodi od čelika
- Čelični odljevci
- Dodatni i potrošni materijali za zavarivanje
- Spojni elementi
- Svornjaci i posmični spojnici
- Materijali za injektiranje
- Prošireni spojevi za mostove
- Kabeli, šipke i završeci visoke čvrstoće
- Konstrukcijski ležajevi

U navedenim potpoglavljima daju se norme sa kojima određeni sastavni dijelovi moraju biti u skladu. Pa tako npr. u tablici 3.2 prikazane su norme za proizvode od nehrđajućih čelika, u tablici 3.3 prikazane su norme proizvoda za dodatne materijale kod zavarivanja.

Proizvodi	Tehnički zahtjevi isporuke	Odstupanja
Limovi, ploče i trake	EN 10088-2	EN 10029, EN 10048, EN 10051, EN ISO 9445
Cijevi (zavarene)	EN 10296-2	EN ISO 1127
Cijevi (bešavne)	EN 10297-2	
Šipke, motke i profili	EN 10088-3	EN 10017, EN 10058, EN 10059, EN 10060, EN 10061
NOTE Oznake čelika po nazivu i broju navedene su u EN 10088-1.		

Tablica 3.2 Norme proizvoda za nehrđajuće čelike [4]

Dodatni materijal za zavarivanje	Norme za proizvode
Zaštitni plinovi za elektrolučno zavarivanje i rezanje	EN ISO 14175
Žičane elektrode i depoziti za elektrolučno zavarivanje metalnom taljivom elektrodom u zaštitni plina za nelegirane i sitnozrnate čelike	EN ISO 14341
Punjene žice , čvrste žice – praškovima i punjene elektrode – praškovima u kombinaciji za zavarivanje nelegiranih i sitnozrnatih čelika	EN 756
Pokrivene elektrode za ručno elektrolučno zavarivanje čelika visoke čvrstoće	EN 757
Punjene elektrode za elektrolučno zavarivanje nelegiranih i sitnozrnatih čelika sa i bez zaštite plina	EN ISO 17632
Praškovima za elektrolučno zavarivanje pod praškom	EN 760
Obložene elektrode za REL zavarivanje nehrđajućih čelika i čelika otpornih na povišene temperature	EN 1600
Šipke, žice i depoziti za TIG zavarivanje nelegiranih i sitnozrnatih čelika	EN ISO 636
Obložene elektrode za ručno elektrolučno zavarivanje nelegiranih i sitnozrnatih čelika	EN ISO 2560
Žičane elektrode, trakaste elektrode, žice i šipke za elektrolučno zavarivanje nehrđajućih čelika i čelika otpornih na visoke temperature	EN ISO 14343
Žičane elektrode, žice, šipke i depoziti za elektrolučno zavarivanje u zaštitni plina za čelike povišene čvrstoće	EN ISO 16834
Kombinacije žica i praškova za zavarivanje čelika pod praškom povišene čvrstoće	EN 14295
Punjene žice i šipke za elektrolučno zavarivanje sa zaštitom plina i bez zaštite plina za nehrđajuće čelike i čelike otporne na visoke temperature	EN ISO 17633
Punjene žice za elektrolučno zavarivanje sa zaštitom plina i bez zaštite plina za čelike povišene čvrstoće	EN ISO 18276

Tablica 3.3 Norme proizvoda za dodatne materijale kod zavarivanje [4]

U ovom poglavlju se također obrađuju neki određeni zahtjevi, kao što su geometrijska odstupanja, uvjeti pripreme površine, moguća posebna svojstva itd.

### 3.6. Priprema i montaža

Poglavlje Priprema i montaža definira zahtjeve vezane za skladištenje, rezanje, oblikovanje, bušenje, i u konačnici sklapanje određenih dijelova za uključenje u komponente.

Ovo poglavlje sadrži sljedeća potpoglavlja: [4]

- Identifikacija
- Rukovanje i skladištenje
- Rezanje
- Oblikovanje
- Bušenje
- Izrezi
- Nosive površine s punim kontaktom
- Montaža
- Provjera montaže

### **3.6.1. Identifikacija**

Potpoglavlje Identifikacija nalaže potrebu za postojanjem sustava prepoznavanja i označivanja pojedinih komponenti, te se daju upute kako se može provesti način prepoznavanja i kako se dijelovi mogu označiti. [3]

### **3.6.2. Rukovanje i skladištenje**

U ovom potpoglavlju dane se upute kako se komponente trebaju pakirati i transportirati da se omogući siguran rad.

Posebno su opisani uvjeti kako treba obavljati sljedeće radnje: [4]

- Podizanje
- Skladištenje
- Zaštita od korozije
- Postupanje sa nehrđajućim čelicima
- Prijevoz

### **3.6.3. Rezanje**

Prema ovoj europskoj normi rezanje se mora izvršiti tako da se poštuju zahtjevi za geometrijska odstupanja, maksimalnu tvrdoću i glatkoću slobodnih rubova.

### **3.6.4. Oblikovanje**

Čelični dijelovi mogu se oblikovati savijanjem, prešanjem ili kovanjem kako bi se postigao željeni oblik. Može se ostvariti toplim ili hladnim postupcima uz uvjet da svojstva materijala ne prijeđu dopuštene vrijednosti.

U ovom potpoglavlju norme dani su zahtjevi, preporuke za koje klase se smiju primjenjivati određeni postupci oblikovanja, te norme koje obrađuju takve postupke oblikovanja i sl. Razrađeni su postupci toplo oblikovanje, ravnanje plamenom i hladno oblikovanje.



### 3.6.5. Bušenje

U ovom potpoglavlju dani su potrebni zahtjevi i norme za izvršenje operacije bušenja u odnosu na klasu izvedbe. Dijelovi ovog potpoglavlja su sljedeći:

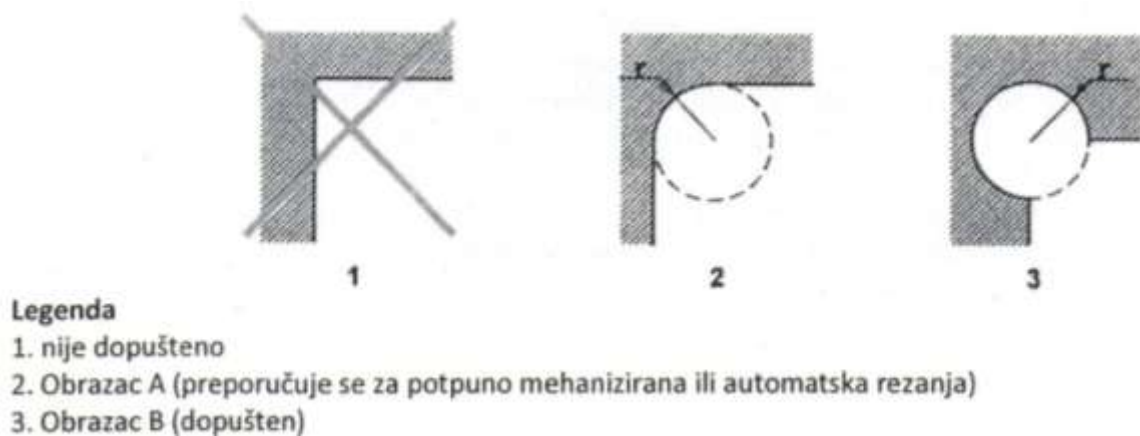
- Dimenzije rupe
- Dopušteno odstupanje promjera rupe za vijke i klinove
- Izvedba Provrta

### 3.6.6. Izrezi

Nije dopušteno pretjerano rezanje unutarnjih kutova, tj. kutova kojima je otvoreni kut između lica manji od 180°.

Unutarnji kutovi i urezi se zaokružuju s minimalnim radijusom od: [4]

- 5 mm za EXC2 i EXC3
- 10 mm za EXC4



*Slika 3.1 Primjeri izreza [4]*

Na slici 3.1 prikazani su primjeri izreza ovisno o tome da li su dopušteni ili nisu dopušteni.

### 3.6.7. Nosive površine s punim kontaktom

Ako su navedene nosive površine s punim kontaktom dužina reza, tada pravokutnost kraja i ravnina površine mora biti u skladu s propisanim tolerancijama. [4]

### 3.6.8. Montaža

Montaža određenih komponenata mora se izvršiti tako da se zadovolje određene tolerancije, odnosno da se spriječe odstupanja. Također je važno da se spriječi galvanska korozija koja je rezultat kontakta između različitih metalnih materijala.

### 3.6.9. Provjera montaže

Provjera montaže se vrši pomoću dimenzionalnih podložaka, točnim trodimenzionalnim mjerenjem i ispitivanjima ili probnom montažom. Probna montaža koristi se u slučaju ukoliko je posebno zahtijevana radi lakšeg i točnijeg sastavljanja naknadnih sklopova.

## 3.7. Zavarivanje

Zavarivanje je poglavlje norme HRN EN 1090 koje je izuzetno bitno zbog njegovog utjecaja na mehanička i geometrijska svojstva komponenti. Za primjenu norme HRN EN 1090 nužno je izvoditi zavarivanje u skladu s odgovarajućim dijelovima norme EN ISO 3834 ili EN ISO 14554. Koji dijelovi norme su potrebni za izvedbu zavarivanja ovisi o klasi izvođenja. Ovisnost klase izvođenja norme HRN EN 1090 i dijelova normi EN ISO 3834 dana je u tablici 3.4.

Klasa izvođenja HRN EN 1090	Dio norme EN ISO 3834 propisan za određenu klasu izvođenja	Zahtjevi za kvalitetu prema određenom dijelu norme EN ISO 3834
EXC1	EN ISO 3834-4	Elementarni zahtjevi za kvalitetu
EXC2	EN ISO 3834-3	Standardni zahtjevi za kvalitetu
EXC3 i EXC4	EN ISO 3834-2	Sveobuhvatni zahtjevi za kvalitetu

Tablica 3.4 Veza između normi HRN EN 1090 i EN ISO 3834

Poglavlje Zavarivanje sadrži sljedeća potpoglavlja:

- Plan zavarivanja
- Postupci zavarivanja
- Kvalifikacija postupaka zavarivanja i osoblja za zavarivanje
- Priprema i izvedba zavarivanja
- Kriteriji prihvaćanja
- Zavarivanje nehrđajućeg čelika

### **3.7.1. Plan zavarivanja**

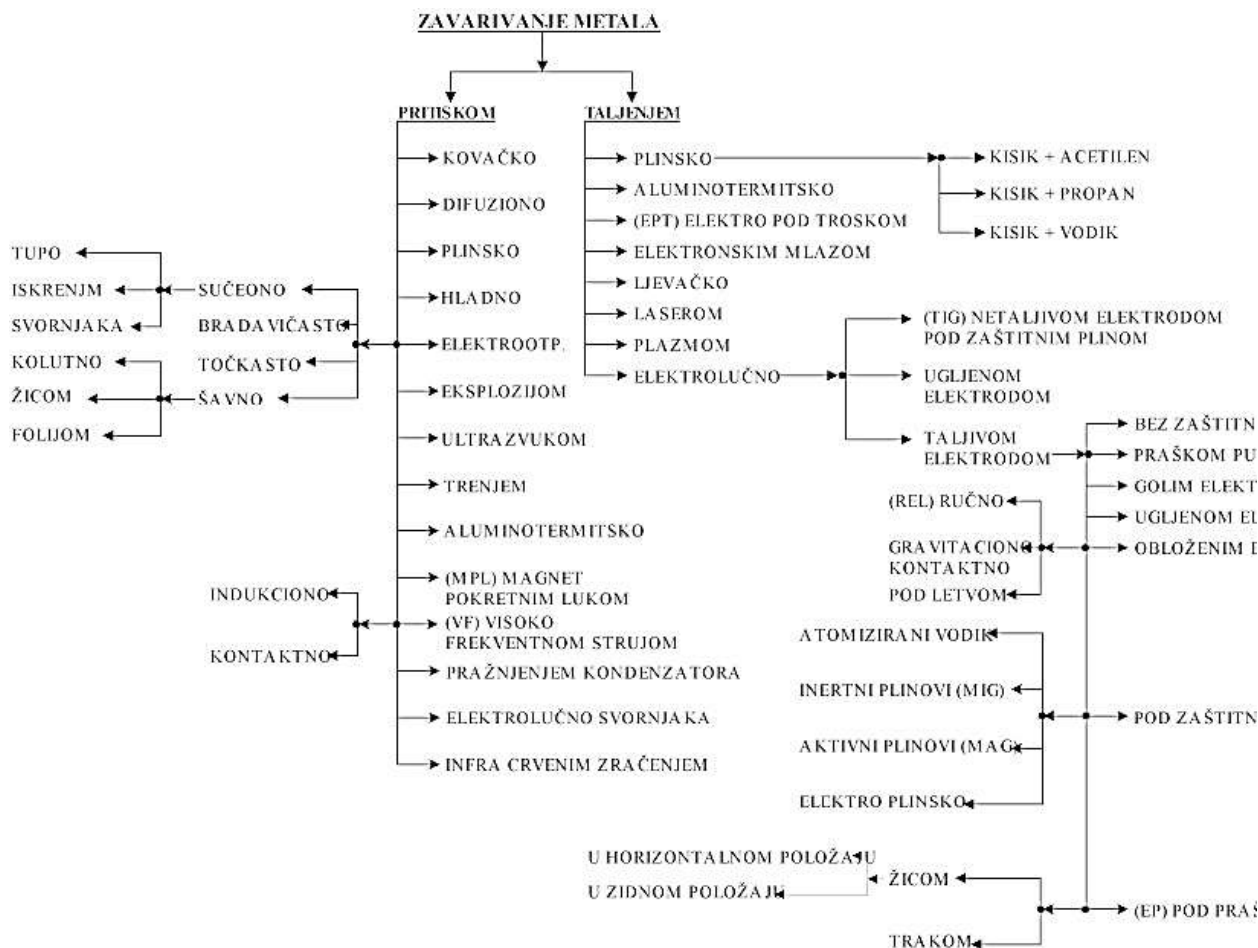
Plan zavarivanja mora se izraditi prema odgovarajućim dijelovima norme EN ISO 3834.

Plan zavarivanja treba sadržavati: [4]

- specifikacije postupaka zavarivanja, uključujući potrošni materijal za zavarivanje, predgrijavanje, temperature te termičke obrade nakon zavarivanja
- mjere koje treba poduzeti kako bi se izbjegla distorzija tijekom i nakon zavarivanja
- redoslijed zavarivanja sa svim ograničenjima ili prihvatljivim mjestima za početne i krajnje položaje, uključujući među prekide ako je geometrija takva da ne omogućava kontinuirano zavarivanje
- zahtjeve za posredne provjere
- okretanje komponenata u procesu zavarivanja, povezano s redoslijedom zavarivanja
- detalje o ograničenjima koja će se primijeniti
- mjere koje će se poduzeti da se izbjegne lamelarno trošenje
- posebni pribor za potrošni materijal
- zahtjeve za označivanje zavara
- zahtjeve za površinsku pripremu i sl.

### **3.7.2. Postupci zavarivanja**

Postupci zavarivanja mogu se podijeliti u dvije osnovne skupine, zavarivanje taljenjem i zavarivanje pritiskom. Osnovna podjela je prikazana na slici 3.2.



Slika 3.2 Podjela postupaka zavarivanja [5]

Postupci zavarivanja koji su propisani ovom normom definirani su u normi EN ISO 4063.

### 3.7.3. Kvalifikacija postupaka zavarivanja i osoblja za zavarivanje

Ovo potpoglavlje podijeljeno je na sljedeći način:

1. Kvalifikacija postupaka zavarivanja
2. Zavarivači i operateri zavarivanja
3. Koordinacija zavarivanja

#### □ Kvalifikacija postupaka zavarivanja

Zavarivanje se mora izvoditi kvalificiranim postupcima pomoću specifikacije postupaka zavarivanja (WPS). Kvalificirani postupci zavarivanja moraju biti u skladu s relevantnim dijelom norme EN ISO 15609 ili EN ISO 14555 ili EN ISO 15620.

#### □ **Zavarivači i operatori zavarivanja**

Zavarivači moraju biti kvalificirani prema zahtjevima norme EN 287-1, a operatori zavarivanja prema zahtjevima norme EN 1418. Također su propisane i razine znanja koje trebaju posjedovati stručnjaci koji će nadzirati proces zavarivanja, a to su sljedeće razine: B – basic (osnovna), S – specific (specifična), C – comprehensive (opsežna).

#### □ **Koordinacija zavarivanja**

Za EXC2, EXC3 i EXC4, koordinacija zavarivanja će se održavati tijekom izvođenja zavarivanja pomoću koordinacije zavarivanja koja je prikladno kvalificirana te iskusna u poslovanju zavarivanja koju oni nadziru, kako je navedeno u normi EN ISO 14731. [4]

### **3.7.4. Priprema i izvedba zavarivanja**

U ovom završnom radu detaljnije se obrađuje ovo potpoglavlje Priprema i izvedba zavarivanja, dakle za više informacija pogledati poglavlje 6.

### **3.7.5. Kriteriji prihvaćanja**

Kriterij prihvaćanja na nepravilnosti zavara mora biti u skladu s normom EN ISO 5817, razine kvalitete ovise o klasi izvedbe kao što je prikazano u sljedećim točkama: [4]

- EXC1 razina kvalitete D
- EXC2 opća razina kvalitete C
- EXC3 razina kvalitete B
- EXC4 razinu kvalitete B+, to je razina kvalitete B s dodatnim zahtjevima danim u tablici (Tablica 17 iz norme HRN EN 1090-2)

### **3.7.6. Zavarivanje nehrđajućeg čelika**

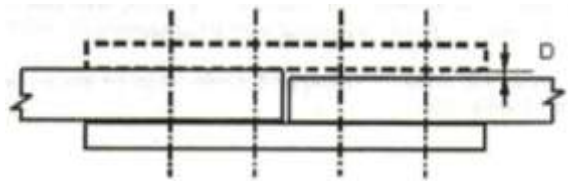
U ovom potpoglavlju navedeni su sljedeći dijelovi: izmjene normi EN 1011-1 i EN 1011-3, te zavarivanje nesrodnog čelika. Ako se zavaruju različite vrste nehrđajućeg čelika zahtjevi za zavarivanje moraju biti navedeni. Koordinator zavarivanja mora uzeti u obzir odgovarajuće postupke zavarivanja.

### 3.8. Mehaničko spajanje

U ovom poglavlju norme HRN EN 1090-2 dani su zahtjevi za mehanička spajanja na terenu i u radionici, uključujući i spajanje profiliranih limova. Poglavlje Mehaničko spajanje sadrži sljedeća potpoglavlja:

- Korištenje vijčanih spojeva
  - Vijci
  - Matice
  - Podloške
- Pritezanje ne-predopterećenih vijaka
- Priprema kontaktnih površina u spoju otpornom na klizanje
- Pritezanje predopterećenih vijaka
  - Referentne vrijednosti zakretnog momenta
  - Metoda zakretnog momenta
  - Kombinirana metoda
  - HRC metoda
  - Izravna metoda indikatora zategnutosti
- Dosjedni vijci
- Vruće zakivanje
  - Zakovice
  - Montaža zakovica
  - Kriteriji prihvatanja
- Pričvršćivanje tankih komponenti
  - Korištenje samonareznih i samoureznih vijaka
  - Korištenje slijepih zakovica
  - Pričvršćivanje bočnih preklopa
- Korištenje posebnih spojnih elemenata i metoda za pričvršćivanje
- Habanje i zaribavanje nehrđajućeg čelika

Komponente koje čine zajednički spoj ne smiju se razlikovati u debljini za više od  $D$ , gdje je općenito  $D = 2$  mm, a za predopterećene spojeve  $D = 1$  mm. Ukoliko je potrebno primijeniti podložne ploče za osiguranje ovih zahtjeva, za njih su propisani uvjeti da ne smiju biti tanje od 2 mm i da ih ne smije biti više od tri. Na slici 3.3 prikazane su razlike u debljini između komponenti u spoju.



Slika 3.3. Razlike u debljini između sastavnih dijelova zajedničkog spoja [4]

Zatezanje matice je osnovna metoda osiguranja vijčanog spoja, ukoliko je potrebno u izvanrednim slučajevima, vijci i matice mogu se zavariti za određenu komponentu spoja. Duljina vijka mora biti takva da prelazi debljinu paketa (spoja) i to za najmanje jednu duljinu koraka navoja (mjereno od vanjskog ruba do kraja vijka).

Za predopterećene vijke prema normama EN 14399-3 i EN 14399-7 između opterećene matice i nenarezanog dijela tijela vijka mora ostati razlika četiri puna koraka navoja, dok kod običnih vijaka (ne predopterećenih) mora ostati jedan puni korak navoja. Matice moraju biti tako ugrađene da njihove tvorničke oznake ostanu dostupne za provjere. [3]

U ovoj normi je detaljno opisan i postupak pritezanja predopterećenih vijaka različitim metodama kao što su metoda zakretnog momenta, HRC metoda, kombinirana metoda itd. U ovom potpoglavlju norme opisano je i spajanje tankih komponenti (do 4 mm).

### 3.9. Montaža

Poglavlje Montaža sadrži sve zahtjeve za montažu i druge radove na gradilištu kako bi se omogućila sigurna montaža. Vrlo je bitno precizno pripremanje oslonaca (potpora). Sljedeća potpoglavlja sastavni su dio ovog poglavlja:

- Uvjeti na lokaciji
- Metoda montaže
- Geodetske izmjere
- Oslonci, sidra i nosači
- Montaža i rad na licu mjesta (terenu)

#### 3.9.1. Uvjeti na lokaciji

Sljedeće uvjete treba osigurati kako bi mogla početi montaža: [4]

- a) osiguravanje i održavanje postolja za dizalice i pristupnu opremu
- b) prilazni pravci do lokacije i unutar lokacije
- c) uvjeti tla koji utječu na siguran rad postrojenja
- d) moguće postavljanje oslonaca za konstrukciju
- e) podaci o podzemnim radovima, nadzemnim kablovima ili opstrukcijama na lokaciji
- f) ograničenja dimenzija ili težine komponenti koje se mogu dostaviti na gradilište
- g) posebni ekološki i klimatski uvjeti na i oko lokacije
- h) podaci o susjednim konstrukcijama koje utječu na radove ili su zahvaćeni radovima

### 3.9.2. Metoda montaže

O načinu montaže potrebno je voditi računa već kod projektiranja konstrukcije. Za lakše odlučivanje o metodi montaže treba paziti na sljedeće stavke: [4]

- a) pozicije i vrste priključaka lokacije
- b) maksimalna veličina komada, težina i mjesto
- c) slijed montaže
- d) koncept stabilnosti postavljene konstrukcije uključujući sve zahtjeve za privremena ojačanja ili podupiranja
- e) podupiranje ili druge mjere za izvedbu faza betoniranja kompozitnih konstrukcija
- f) uvjeti za uklanjanje privremenog ojačanja ili podupiranja, bilo koji zahtjev za naprezanje konstrukcije ili napinjanje konstrukcije
- g) karakteristike koje će stvoriti sigurnosni rizik tijekom gradnje
- h) raspored i način prilagodbe temeljnih priključaka ili uležištenja i za injektiranje
- i) savijanja i prethodno postavljene vrijednosti potrebne u vezi s onima predviđenima u fazi proizvodnje
- j) korištenje profiliranog čeličnog lima kako bi se osigurala stabilnost
- k) korištenje profilirane čelične obloge u svrhu pružanja bočnog stješnjavanja
- l) prijevoz jedinica, uključujući i pričvršćenja za dizanje, okretanje ili povlačenje
- m) pozicije i uvjeti za pridruživanje i dizanje
- n) koncept stabilnosti za uležištenja
- o) deformacije djelomično montiranih konstrukcija
- p) očekivano postavljanje oslonaca
- q) određene pozicije i opterećenja dizalica, pohranjene komponente, protu utezi itd. za različite faze izgradnje



- r) upute za dostavu, skladištenje, dizanje, izgradnju i prethodno zatezanje zavješanih kablova
- s) pojediniosti o svim privremenim građevinama i pričvršćenjima na trajne građevine s uputama o njihovom uklanjanju

### **3.9.3. Geodetske izmjere**

Potrebno je da mjerenja budu vezana za sustav uspostavljen za montažu i mjerenje građevinskih radova u skladu s normom ISO 4463-1.

### **3.9.4. Oslonci, sidra i nosači**

U sljedećim dijelovima ovog potpoglavlja dane su sve potrebne informacije za pravilnu izvedbu:

1. Provjera oslonaca
2. Postavljanje i prikladnost oslonaca
3. Održavanje prikladnosti oslonaca
4. Privremeni oslonci
5. Injektiranje i brtvljenje
6. Sidrenje

### **3.9.5. Montaža i rad na licu mjesta (terenu)**

U sljedećim dijelovima potpoglavlja Montaža i rad na licu mjesta (terenu) dani su svi uvjeti koji omogućuju sigurno izvođenje montaže na terenu:

1. Nacrti montaže
2. Označavanje
3. Obrada i skladištenje na licu mjesta
4. Probna montaža
5. Postupci montaže
  - a. Općenito
  - b. Privremeni radovi
  - c. Pripasivanje i pozicioniranje

### **3.10. Obrada površine**

Poglavlje norme HRN EN 1090-2 Obrada površine sadrži sljedeća potpoglavlja:

- Općenito
- Priprema čeličnih podloga za boje i slične prevlake
- Čelik otporan na vremenske uvjete
- Galvanske veze
- Pocinčavanje
- Brtvljenje prostora
- Površine u dodiru s betonom
- Nedostupne površine
- Popravak nakon rezanja ili zavarivanja
- Čišćenje nakon montaže

Kroz gore navedena potpoglavlja obrađeni su zahtjevi za pripremu nesavršenih površina čelične konstrukcije (i zavarene i obrađivane površine), s ciljem da se ove površine mogu zaštititi određenim premazima ili sličnim zaštitama. Za površine na koje će se nanositi premazi, pripremu je potrebno izvršiti u skladu s normom EN ISO 8501-3.

### **3.11. Geometrijske tolerancije**

Poglavlje Geometrijske tolerancije od velike je važnosti, pa tako sa Dodatkom D zauzima najveći dio norme HRN EN 1090-2. Razlikujemo dvije vrste dopuštenih odstupanja: [3]

- a) Bitna odstupanja – odstupanja koja su bitna za mehaničku otpornost i stabilnost završene konstrukcije
- b) Funkcionalna odstupanja – odstupanja koja se odnose na zadovoljavanje drugih kriterija, kao što su uklapanja pri montaži ili izgled konstrukcije

U prilogu ovog završnog rada nalaze se sve D.1 Bitne tolerancije (otpornost i stabilnost) i D.2 Funkcionalne tolerancije koje su preuzete iz norme HRN EN 1090-2, sa ciljem da se bolje dočara na koja se odstupanja mora paziti kod izrade konstrukcije.

### **3.12. Pregled, kontrola i popravak**

U poglavlju Pregled, kontrola i popravak obrađeni su zahtjevi kontrole i ispitivanja s obzirom na zahtjeve kvalitete koji su navedeni u dokumentaciji o kvaliteti ili planu kvalitete. Potrebno je detaljno dokumentirati sve radnje kontrole, ispitivanja i popravaka u skladu sa zahtjevima kvalitete prema normi HRN EN 1090-2.

Ovo poglavlje norme sadrži sljedeća potpoglavlja:

- Sastavni proizvodi i dijelovi
- Proizvodnja: geometrijske dimenzije proizvedenih komponenti
- Zavarivanje
- Mehaničko pričvršćivanje
- Obrada površina i zaštita od korozije
- Montaža

Svako od navedenih potpoglavlja sadrži upute što treba ispitivati, opseg kontrole, metode izvršenja kontrolnih radnji, potrebne dokumente, itd.

#### **3.12.1. Sastavni proizvodi i dijelovi**

Za sastavne proizvode i dijelove moraju se osigurati odgovarajući certifikati, izvješća s ispitivanja, potvrde sukladnosti za dijelove konstrukcija (limove, potrošni materijal za zavarivanje i sl.). Ukoliko sastavni proizvodi ne posjeduju dokumentaciju moraju se tretirati kao nesukladni, s toga je potrebno dokazati njihovu prikladnost raznim ispitivanjima ovisno o proizvodu ili dijelu.

#### **3.12.2. Proizvodnja: geometrijske dimenzije proizvedenih komponenti**

Dimenzije komponenata potrebno je uvijek kontrolirati, metode i instrumente za kontrolu treba odabrati prema normama ISO 7976-1 i ISO 7976-2. U planu mjerenja moraju se odrediti mjesta mjerenja, učestalost mjerenja itd.

#### **3.12.3. Zavarivanje**

Kontrole kod zavarivanja dijele se na dva dijela:

1. Kontrola prije i za vrijeme zavarivanja – potrebno ih je izvršiti u skladu s normom EN ISO 3834
2. Pregled nakon zavarivanja – nerazorne metode ispitivanja potrebno je izvršiti nakon određenog vremena poslije zavarivanja u skladu s normom EN 12062

#### **3.12.4. Mehaničko pričvršćivanje**

Potpoglavlje Mehaničko pričvršćivanje posebno određuje detalje vezane za kontrole ne predopterećenih vijčanih spojeva, predopterećenih vijčanih spojeva, zakovanih spojeva te spojeva hladno oblikovanih komponenti i pričvršćivanja limova.

#### **3.12.5. Obrada površina i zaštita od korozije**

Inspekciju zaštite od korozije potrebno je provoditi u skladu s Aneksom F koji je sastavni dio norme HRN EN 1090-2.

#### **3.12.6. Montaža**

U zadnjem potpoglavlju poglavlja Pregled, kontrola i popravak dane su upute za provođenje kontrola pri montaži koje su detaljno opisane u sljedećim dijelovima: [4]

- Pregled probne montaže
- Pregled montirane konstrukcije
- Pregled geometrijskog položaja spojnih čvorova
- Ostala ispitivanja prihvatljivosti

#### **3.13. Dodatci normi**

Norma HRN EN 1090-2 sadrži dvanaest dodataka normi, odnosno sljedeće anekse i njihove dijelove koji su povezani s određenim dijelom norme: [4]

1. Aneks A – Dodatne informacije, popis mogućnosti i zahtjevi koji se odnose na razrede izvedbe
  - a. Popis potrebnih dodatnih informacija
  - b. Popis mogućnosti
  - c. Zahtjevi koji se odnose na razrede izvedbe

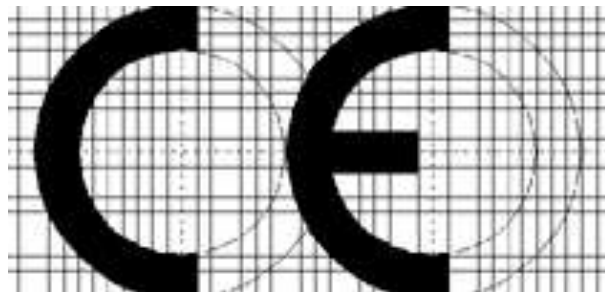
2. Aneks B - Smjernice za određivanje razreda izvedbe
  - a. Mjerodavni faktori za odabir razreda izvedbe
  - b. Određivanje razreda izvedbe
3. Aneks C – Popis za provjeru sadržaja plana kvalitete
4. Aneks D – Geometrijske tolerancije
  - a. D.1 Bitne tolerancije
  - b. D.2 Funkcionalne tolerancije
5. Aneks E – Zavareni spojevi na šupljim profilima
  - a. Smjernice za pozicije početka i kraja
  - b. Priprema mjesta zavarivanja
  - c. Sklop za zavarivanje
6. Aneks F – Zaštita od korozije
  - a. Općenito
  - b. Priprema površine ugljičnih čelika
  - c. Zavari i površine za zavarivanje
  - d. Površine u predopterećenim spojevima
  - e. Priprema spojnih elemenata
  - f. Metode premazivanja
  - g. Inspekcija i provjera
7. Aneks G – Ispitivanje za određivanje faktora klizanja
  - a. Općenito
  - b. Značajne varijable
  - c. Ispitni uzorci
  - d. Postupak ispitivanja klizanja i ocjena rezultata
  - e. Prošireni postupak ispitivanja puzanja i ocjenjivanja
  - f. Rezultati ispitivanja
8. Aneks H – Test kalibracije prednapregnutih vijaka pod stvarnim uvjetima
  - a. Opseg
  - b. Simboli i jedinice
  - c. Načelo ispitivanja
  - d. Uređaji za ispitivanje
  - e. Ispitni sklopovi
  - f. Postavljanje ispitivanja
  - g. Ispitni postupak
  - h. Ocjena rezultata ispitivanja

- i. Izvješće o ispitivanju
- 9. Aneks J – Korištenje stlačivih podloški sa izravnim indikatorom naprezanja
- 10. Aneks K – Šesterokutni vijci za injektiranje
- 11. Aneks L – Dijagram toka za razvoj i korištenje specifikacije postupaka zavarivanja (WPS)
- 12. Aneks M – Sekvencijalna metoda za pregled spojnih elemenata

## 4. Veza između HRN EN 1090 i CE oznake

### 4.1. Općenito o CE oznaci

CE oznaka je obavezni certifikat usklađenosti proizvoda za proizvode koji se plasiraju na EEA (Europski gospodarski prostor) tržištu. Sa CE oznakom proizvođač u Europskoj uniji iskazuje sukladnost s zahtjevima proizvoda, tj. ovom oznakom na proizvodu potvrđuje se krajnjim korisnicima i nadzornim tijelima na tržištu da određeni proizvod ispunjava zahtjeve direktiva Europske unije. Označavanjem proizvoda CE oznakom proizvođač preuzima odgovornost za sukladnost proizvoda. CE oznaka prvenstveno služi za slobodan protok robe koja posjeduje CE oznaku unutar tržišta Europske unije.



*Slika 4.1 CE oznaka [6]*

### 4.2. HRN EN 1090 i CE oznaka

Ukoliko proizvođač primjenjuje normu HRN EN 1090 u svojoj proizvodnji dužan je staviti CE oznaku na konačni proizvod, ukoliko nije drugačije propisano ovom europskom normom. U normi HRN EN 1090-1, točnije u Aneksu ZA dani su uvjeti za primjenu CE oznake kod konstrukcijskih metalnih građevinskih komponenti namijenjenih za uporabu u čeličnim i aluminijskim konstrukcijama ili u konstrukcijama od kompozitnog čelika i betonskim konstrukcijama. Ovi uvjeti vrijede za komponente izrađene od vruće valjanih, hladno oblikovanih ili drugih tehnološko proizvedenih dijelova/profila s različitim oblicima, ravnih proizvoda (ploče, limovi, trake), šipki, odljevaka, kovani od čelika i aluminijskog materijala.

#### 4.2.1. Izjava o sukladnosti

Za mogućnost označavanja proizvoda CE oznakom, proizvođač mora imati izjavu o sukladnosti. Kada se ostvare svi potrebni uvjeti dani u Aneksu ZA, a prijavljeno tijelo izradi potvrdu o

sukladnosti, proizvođač ili njegov zastupnik na Europskom gospodarskom prostoru (EEA) priprema izjavu o sukladnosti. Izjava o sukladnosti proizvođaču daje pravo da stavi CE oznaku na svoj proizvod. Stavke koje mora sadržavati Izjava o sukladnosti dane su u dijelu aneksa ZA.2.3 norme HRN EN 1090-1.

#### **4.2.2. Označavanje CE oznakama i obilježavanje**

Kao što je već navedeno, ako proizvođač radi prema normi HRN EN 1090 odgovoran je za stavljanje CE oznake koju mora postaviti u skladu s Direktivom 93/68/EC. CE oznaka mora biti prikazana na proizvodu, ili može biti na popratnoj naljepnici, pakovanju ili na komercijalnoj dokumentaciji.

Sljedeće informacije moraju biti dodane simbolu CE oznake: [4]

- Identifikacijski broj certifikacijskog tijela za FPC
- Naziv ili znak raspoznavanja i registrirana adresa proizvođača
- Posljednje dvije znamenke godine u kojoj je oznaka pričvršćena
- Broj potvrde o tvorničkoj kontroli proizvodnje
- Pozivanje na normu
- Opis komponenti, generički naziv, materijale, dimenzije i namjenu
- Informacije o relevantnim osnovnim karakteristikama
- Razred izvedbe komponente koji se odnosi na HRN EN 1090-2 i HRN EN 1090-3
- Upućivanje na specifikaciju komponente

Razlikujemo sljedeće metode za CE označavanje:

1. Izjava o svojstvima proizvoda po svojstvima materijala i geometrijskim podacima
2. Izjava o vrijednosti(ma) čvrstoće proizvoda
3. Izjava o sukladnosti s navedenom specifikacijom komponente
4. Deklaracija o vrijednosti čvrstoće komponenti iz narudžbe kupca

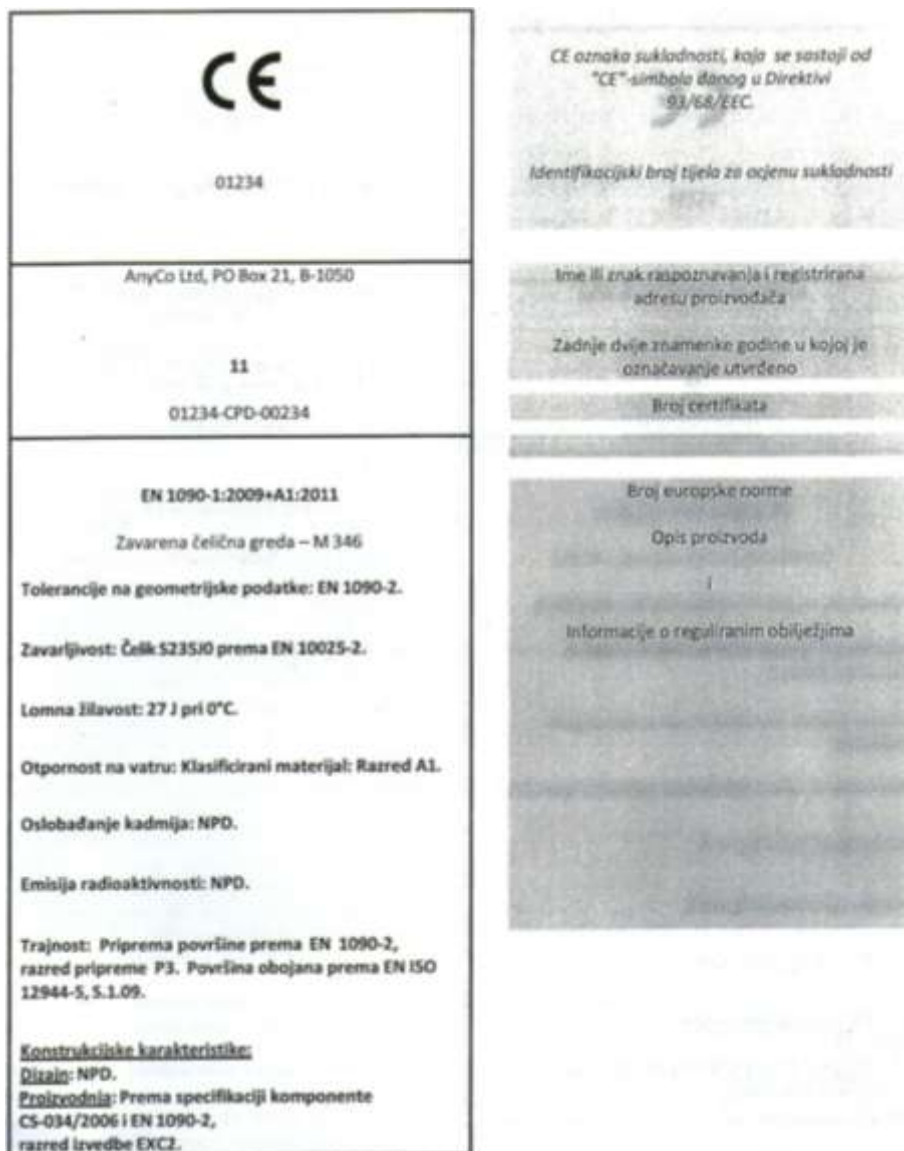
#### **□ Izjava o svojstvima proizvoda po svojstvima materijala i geometrijskim podacima**

Kod ove metode označavanja potrebno je navesti svojstva koja su navedena u tablici 4.1.



Redni broj	Svojstva
1.	Geometrijski podaci (odstupanja u dimenzijama i obliku)
2.	Mogućnost zavarivanja – ako je potrebno, ako ne može se izjaviti NPD
3.	Lomna žilavost konstrukcijskih čeličnih proizvoda
4.	Otpornost na vatru – potrebno je izjaviti da su materijali klasificirani kao Razred A1
5.	Ispuštanje kadmija i njegovih spojeva – „NPD“ potrebno navesti
6.	Emisija radioaktivnosti – „NPD“ potrebno navesti
7.	Trajnost – potrebno navesti prema specifikaciji komponente
8.	Razred izvedbe (EXC)
9.	Pozivanje na specifikacije komponente

Tablica 4.1 Popis svojstava koje je potrebno navesti u izjavi o svojstvima

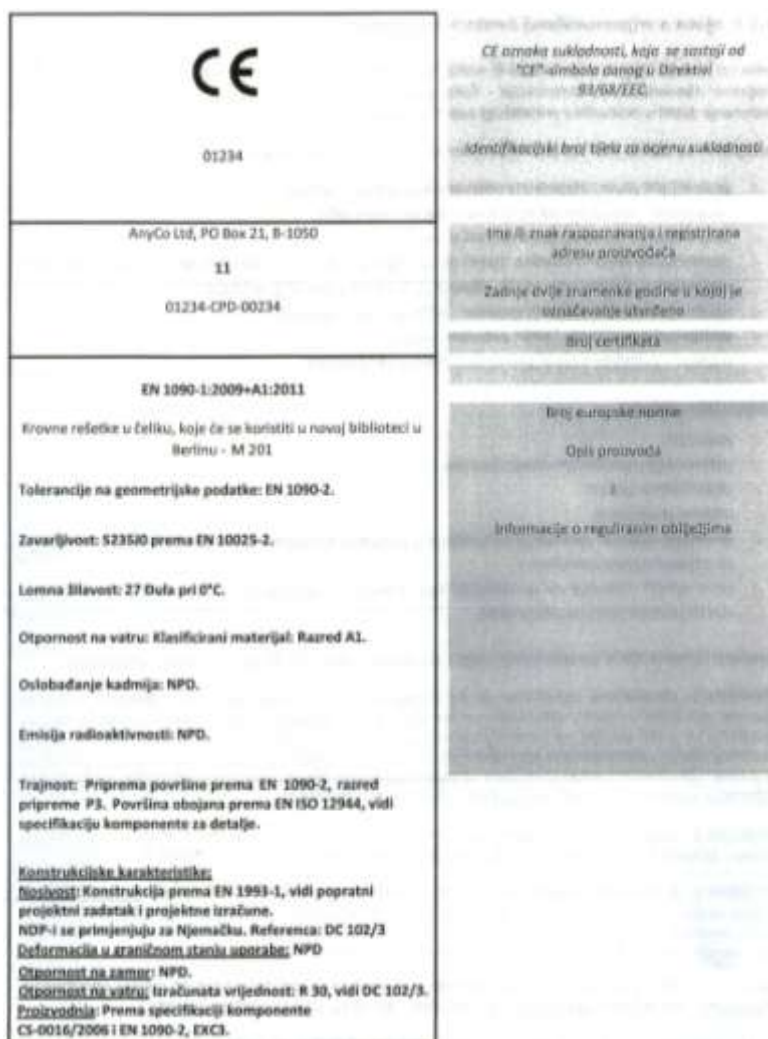


Slika 4.2 Primjer CE označavanja i informacija o svojstvima proizvoda prema svojstvima materijala i geometrijskim podacima [4]

□ **Izjava o vrijednosti(ma) čvrstoće komponente**

Prema ovoj metodi izjava mora obuhvatiti mehaničke otpornosti komponente u skladu s Eurokodovima (europski standardi za konstrukcije). Svojstva koja su obuhvaćena ovom izjavom su navedena u tablici 4.1 od rednog broja 1 do 7 (i 7.). Potrebno je navesti i konstrukcijske značajke koje su sljedeće: [4]

- Nosivost
- Deformacija u graničnom stanju
- Otpornost na zamor
- Otpornost na vatru
- Projektno rješenje: upućivanje na izračune iz projekta i korištenje nacionalno određenih parametara za odgovarajuće eurokodove
- Proizvodnja: Pozivanje na specifikacije komponente i odgovarajuće dijelove HRN EN 1090, uključujući razred izvedbe (EXC) se primjenjuju

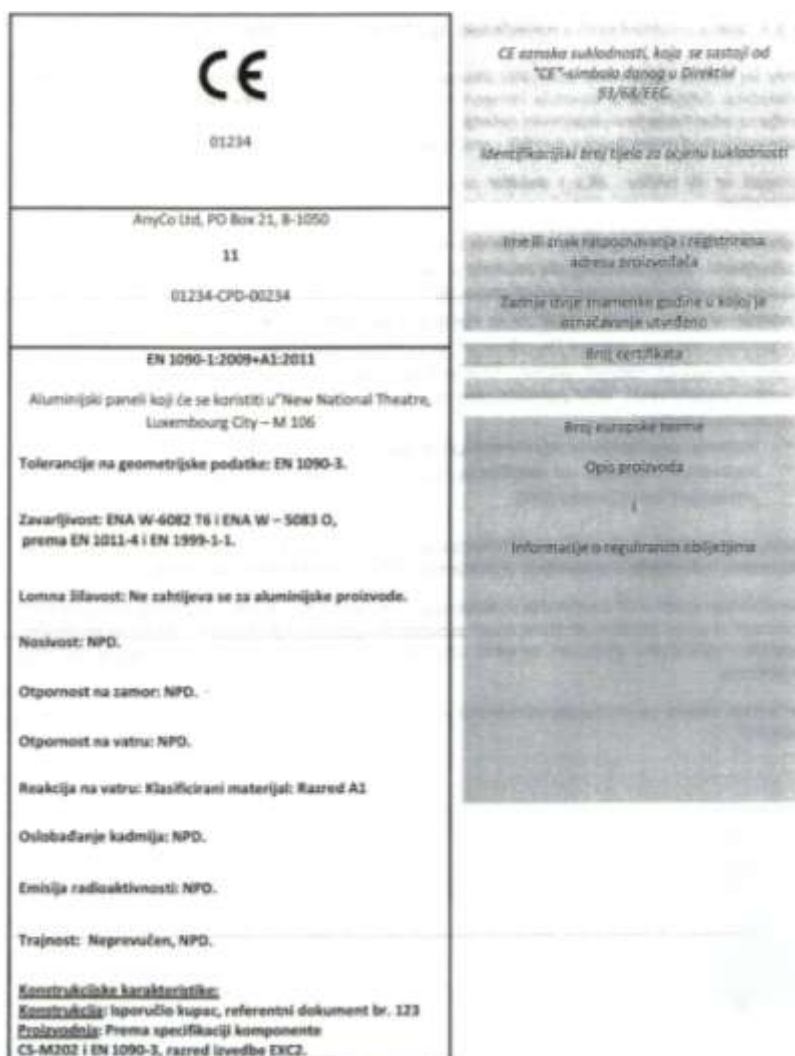


Slika 4.3 Primjer CE označavanja informacija o vrijednostima čvrstoće komponenata [4]

□ **Izjava o sukladnosti s navedenom specifikacijom komponente**

Ovom metodom propisano je da izjava mora obuhvaćati situaciju u kojoj je komponenta dizajnirana od strane drugih proizvođača. Potrebno je da specifikacija komponente mora biti pripremljena od strane kupca ili od strane kupca u suradnji s proizvođačem. Ovom deklaracijom moraju biti obuhvaćena svojstva navedena u tablici 4.1 od rednog broja 1 do 6 (i 6.) i sljedeća svojstva: [4]

- Strukturna obilježja:
  - Pozivanje na projektiranje od strane drugih (Kupac)
  - Proizvodnja: Pozivanje na specifikacije komponente i odgovarajući dio HRN EN 1090, uključujući razred izvedbe



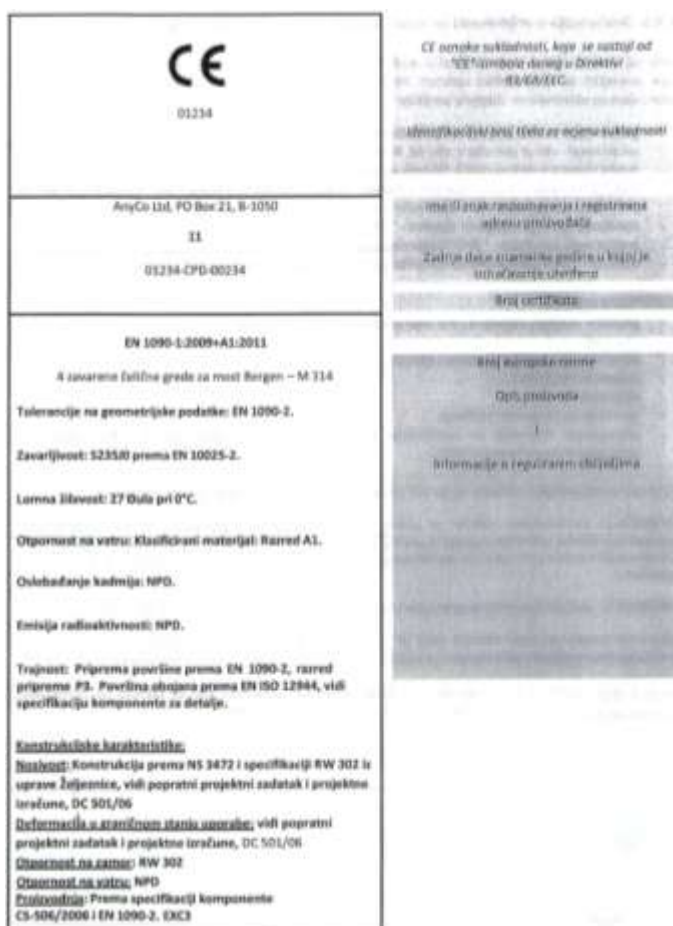
*Slika 4.4 Primjer CE označavanja informacija komponenti proizvedenih prema navedenim specifikacijama komponenti [4]*

Na slici 4.4 prikazan je model za CE označavanje gdje su parametri određeni od strane drugih proizvođača.

□ **Deklaracija (izjava) o vrijednosti čvrstoće komponenti iz narudžbe kupca**

U skladu s ovom metodom izjava mora obuhvatiti mehaničku otpornost komponente, određenu prema narudžbi kupca pozivajući se na projektni zadatak. Ovom deklaracijom (izjavom) su obuhvaćena svojstva navedena u tablici 4.1 od rednog broja 1 do 7 (i 7.) i sljedeće konstrukcijske značajke: [4]

- Projektni zadatak, standard i bilo koje druge specifikacije dizajna
- Nosivost
- Deformacija u graničnom stanju
- Otpornost na zamor
- Otpornost na vatru
- Pozivanje na projektne izračune
- Proizvodnja: Pozivanje na specifikacije komponente i odgovarajući dio HRN EN 1090, uključujući primijenjeni razred izvedbe (EXC)



Slika 4.5 Primjer CE označavanja informacija o vrijednostima čvrstoće komponenta iz narudžbe kupca [4]

Na slici 4.5 prikazan je model za označavanje kada su parametri koji se odnose na mehaničku otpornost i otpornost na požar određeni korištenjem nacionalnih odredbi.

## **5. Korelacija normi HRN EN 1090, EN ISO 3834 i ISO 9001**

### **5.1. Općenito**

#### **5.1.1. EN ISO 3834**

Međunarodna norma EN ISO 3834 određuje zahtjeve za kvalitetu zavarivanja taljenjem metalnih materijala. Ova grupa normi sastoji se od sljedećih pet normi:

1. Dio: Kriteriji za izbor odgovarajućeg nivoa zahtjeva za kvalitetu (EN ISO 3834-1)
2. Dio: Sveobuhvatni zahtjevi za kvalitetu (EN ISO 3834-2)
3. Dio: Standardni zahtjevi za kvalitetu (EN ISO 3834-3)
4. Dio: Osnovni zahtjevi za kvalitetu (EN ISO 3834-4)
5. Dio: Dokumenti kojih se treba pridržavati za traženje usklađivanja prema zahtjevima za kvalitetu EN ISO 3834-2, EN ISO 3834-3 ili EN ISO 3834-4

Jedan od uvjeta za uvođenje norme HRN EN ISO 1090 je prethodno uvedena norma EN ISO 3834. Veza između norme HRN EN 1090 i EN ISO 3834 dana je u tablici 3.4.

#### **5.1.2. ISO 9001**

Međunarodna norma ISO 9001 je norma koja se odnosi na upravljanje kvalitetom, poznata je i kao organizacijska norma. ISO 9001 je općenita norma i pisana je za sve proizvode, pa je s toga primjenjiva na sve organizacije, neovisno o vrsti djelatnosti i veličini organizacije. Sastavni je dio obitelji normi ISO 9000. Temelji se na osam načela upravljanja čijom se primjenom ostvaruje poboljšanje učinka organizacije. [7]

### **5.2. Korelacija normi HRN EN 1090, EN ISO 3834, ISO 9001**

U tablici 5.1 i 5.2 je prikazana povezanost između navedenih normi u odnosu na klase izvedbe norme HRN EN 1090.

Za svako poglavlje norme potrebno je napisati radnu uputu za korištenje prema zahtjevima koje propisuje norma, i tako za svaku od sljedećih normi ISO 9001, HRN EN 1090 i EN ISO 3834. Kod izrade radnih uputa za normu npr. HRN EN 1090 mogu se iskoristiti radne upute iz

postojane dvije norme, ISO 9001 i EN ISO 3834. Kao što je već navedeno nije moguće provesti normu HRN EN 1090 ukoliko poduzeće ne posjeduje EN ISO 3834.

HRN EN ISO 1090-1/2		HRN EN ISO 1090-1/2 EXC 1	HRN EN ISO 1090-1/2 EXC 2	HRN EN ISO 1090-1/2 EXC 3
Područje primjene (ISO 9001 i EN ISO 3834)				
1. Područje primjene				
2. Upravljanje rizikom				
3. Priprema i odobrenje				
4. Specifikacije i dokumentacija				
5. Izvješćivanje i dokumentacija				
6. Ocjena rizika				
7. Završavanje				
8. Ocjena rizika				
9. Ocjena rizika				
10. Ocjena rizika				
11. Ocjena rizika				
12. Ocjena rizika				
13. Ocjena rizika				
14. Ocjena rizika				
15. Ocjena rizika				
16. Ocjena rizika				
17. Ocjena rizika				
18. Ocjena rizika				
19. Ocjena rizika				
20. Ocjena rizika				
21. Ocjena rizika				
22. Ocjena rizika				
23. Ocjena rizika				
24. Ocjena rizika				
25. Ocjena rizika				
26. Ocjena rizika				
27. Ocjena rizika				
28. Ocjena rizika				
29. Ocjena rizika				
30. Ocjena rizika				
31. Ocjena rizika				
32. Ocjena rizika				
33. Ocjena rizika				
34. Ocjena rizika				
35. Ocjena rizika				
36. Ocjena rizika				
37. Ocjena rizika				
38. Ocjena rizika				
39. Ocjena rizika				
40. Ocjena rizika				
41. Ocjena rizika				
42. Ocjena rizika				
43. Ocjena rizika				
44. Ocjena rizika				
45. Ocjena rizika				
46. Ocjena rizika				
47. Ocjena rizika				
48. Ocjena rizika				
49. Ocjena rizika				
50. Ocjena rizika				
51. Ocjena rizika				
52. Ocjena rizika				
53. Ocjena rizika				
54. Ocjena rizika				
55. Ocjena rizika				
56. Ocjena rizika				
57. Ocjena rizika				
58. Ocjena rizika				
59. Ocjena rizika				
60. Ocjena rizika				
61. Ocjena rizika				
62. Ocjena rizika				
63. Ocjena rizika				
64. Ocjena rizika				
65. Ocjena rizika				
66. Ocjena rizika				
67. Ocjena rizika				
68. Ocjena rizika				
69. Ocjena rizika				
70. Ocjena rizika				
71. Ocjena rizika				
72. Ocjena rizika				
73. Ocjena rizika				
74. Ocjena rizika				
75. Ocjena rizika				
76. Ocjena rizika				
77. Ocjena rizika				
78. Ocjena rizika				
79. Ocjena rizika				
80. Ocjena rizika				
81. Ocjena rizika				
82. Ocjena rizika				
83. Ocjena rizika				
84. Ocjena rizika				
85. Ocjena rizika				
86. Ocjena rizika				
87. Ocjena rizika				
88. Ocjena rizika				
89. Ocjena rizika				
90. Ocjena rizika				
91. Ocjena rizika				
92. Ocjena rizika				
93. Ocjena rizika				
94. Ocjena rizika				
95. Ocjena rizika				
96. Ocjena rizika				
97. Ocjena rizika				
98. Ocjena rizika				
99. Ocjena rizika				
100. Ocjena rizika				

Tablica 5.1 Korelacija normi HRN EN 1090, EN ISO 3834 i ISO 9001 (prvi dio tablice)





### 5.3. Korelacija normi na primjeru tvrtke RŽV Čakovec d.o.o.

Nadalje će korelacija navedenih normi biti objašnjena na primjerima iz firme RŽV Čakovec d.o.o. i to za klasu izvedbe EXC2, jer je to klasa izvedbe norme iznavedne firme.

Na slici 5.1 prikazan je detaljniji opis zahtjeva koje treba ispuniti za klasu izvedbe EXC2 prema tablici 5.1 i 5.2 na primjeru firme RŽV Čakovec d.o.o. Dakle, potrebno je izraditi radne upute u skladu s zahtjevima poglavlja norme HRN EN 1090 sa slike ispod.

HRN EN 1090-1/2		
Razred izvedbe: <b>EXC 2</b>		
No	Popisje (ELEMENT NORME 1090-1/2 EXC 2)	OPIS + Napomene
1.	Područje valnosti	-
2.	Upućivanje na norme	Popis norme - u HRN EN 1090-2
3.	Pojmovi i definicije	-
4.	Specifikacije i dokumentacija	PLAN EVALITETE
5.	Sastavni dijelovi	Općenito: pripremu se definira i zahtjevi u norme EN 10021 + ostali relevantni za određeni proizvod Metode proizvodnje, sukladno normi EN 10204 inspeksijski dokumenti prilažu se prema tablici 1. Dokumenti za metalne proizvode Konstrukcijski proizvodi od željeza moraju biti sukladni zahtjevima odgovarajućih europskih normi za proizvode kao što je navedeno u tablici 2. Norme proizvoda za konstrukcijske ugljikove željeze 3. Norme proizvoda za proizvode za lijevanje i tekućih priključaka za hladno oblikovanje 4. Norme proizvoda remonta željeza Tolerancije dimenzija: EN 10020 Stanje površine: UGLJIKOV ČELIK: Im. površ. raka - A2 (EN 10163-2) Isp. površ. - C1 (EN 10163-3) NEKVALIFIKOVAN ČELIK: Im. površ. raka: EN 10206-2 Isp. površ. EN 10206-3 Čelikovi odjelci Sukladno normi EN 10340/1035-1/1035-2 Dodatni materijal za zavarivanje Sukladno normi EN 13475 te tablici 5. Norme proizvoda za dodatni materijal za zavarivanje 6. Dodaci i potrošni materijal za zavarivanje koji se ne koristi u tablicama prema EN 10225-6 Dodatni materijal, norme EN 10340/1035-1/1035-2 Identifikacija: za EN 10021 i EN 10022 se ne zahtijeva Dokazivanje: provedbu norme odobrava i izdavač komponenti dana su u tablici 8. Popis provedbenih mjera rukovanja i skladištenja Rezanje: kvaliteta površine raka prema EN ISO 8013 smjerom 4, smjerom 4 (tablica 5), a kvaliteta izdanih površ. raka prema tablici 10 (površine u skladu sa EN ISO 8507) Otkrivanje: optički - CEN/TR 10347 Bukanje: komorni razmat. za veličnu vijaku i Mince definira se prema tablici 11. Normativni razmat. za čelike i litice 7. Zavarivanje Postupak zavarivanja najprije se određuje sukladno EN ISO 3834-3 Zavarivanje toplinski i neretivirajućih željeza sukladno EN 1015-1, 1011-2, 1011-3 (tablice 4 i tabli 7.7) Plan zavarivanja - sukladno normi 3834 (ispisivanje kvalitete, planiranje proizvodnje) Procjena elektrodinamičkog zavarivanja prema EN ISO 14373 (odnosno, EN ISO 14433 (Savici), EN ISO 14433 (Savici) i EN ISO 14433 (Savici)) Klasifikacija postupka zavarivanja sukladno EN ISO 15609/EN ISO 14355/EN ISO 19622 (tablica 12 i 13 norme 1090-2) Zavarivači i aparati sukladno EN 9808 i EN 1418 Koordinacija zavarivanja sukladno EN ISO 14731 tehnološko postupanje materijala prema tablici 14 i 15 norme 1090-2 Predzavarivanje sukladno EN ISO 10915 i EN ISO 10912 Zavarivanje svornjaka sukladno 14155 Kritični priključci - EN ISO 8917 - C optički 8. Mehaničko spojevanje Norme vijaka, matice i ostali spojni elementi Norme za vijčane i ostale spojeve Norme zahtjeva za ručne moment ključev 9. Montaža Općenito: Površine zaštićene toplotom EN ISO 12944 - Anoda F Površine koje se štite mehaničkim postupcima toplinskim postupcima EN 14616, EN 15211 + Anoda F Površine koje se štite mehaničkim postupcima toplinskim postupcima EN ISO 14617, EN ISO 14713-1, EN ISO 14713-2 + Anoda F Sve površine na kojima se primjenjuje bilo i drugi premaz pripremu se sukladno normi EN ISO 8501 (navodi se i razred pripreme sukladno normi EN ISO 8501-2) - ako je naveden život vijaka/kategorija razgradnja konstrukcija, priprema se vrši u skladu s tablicom 22 (tablica pripreme) norme 1090-2 10. Površinska zaštita Općenito: osnovne i funkcionalne tolerancije - norme EN Osnovne tolerancije sukladno 0.1. Specifične tolerancije Funkcionalne tolerancije sukladno 0.2 Mogućnost pripreme alternativnih tolerancija (prema zahtjevima konstrukcije sukladno EN ISO 13023) 11. Geometrijska odstupanja PLAN KONTROLE Općenito: sastavni proizvod, komponente, rezultirajući proizvod Proizvodnja: dimenzijska kontrola (ISO 7915-1, ISO 7915-2, tablici sukladno ISO 17122) Zavarivanje: kontrola prije i za vrijeme zavarivanja sukladno planu kontrole u ISO 3834 NDT: sukladno EN 12952 EN 473 Kontrola nakon zavarivanja: vizualni pregled svih zavariva u skladu s tablicom, primjenom NDT pregled opseg prema tablici 24 (Anoda C EN 12952-1997) Pregled zavarivanja: provodi se kvalifikovanim postupcima zavarivanja Pregled vijčanih, zakovanih i ostalih spojeva sukladno preporukama 1090-2 Montaža: sukladno preporukama 1090-2 12. Kontrola, isplivanje, popravci

Slika 5.1 Zahtjevi norme HRN EN 1090 na primjeru firme RŽV Čakovec d.o.o.

Kao što je već navedeno kod izrade radnih uputa moguće je iskoristiti postojeće radne upute, ukoliko su u skladu sa zahtjevima norme HRN EN 1090. U firmi RŽV Čakovec d.o.o. nema mnogo radnih uputa koje se mogu iskoristiti iz ostalih normi zbog toga što je norma HRN EN 1090 dosta zahtjevna i potrebne su detaljnije radne upute od postojećih. Mogu se prilagoditi samo dvije radne upute koje su rađene za druge norme, a to su radna uputa za Nabavu prema normi ISO 9001 i radne upute za Zavarivanje prema normi EN ISO 3834, što je i prikazano u točkama 5.3.1 i 5.3.2 ovog završnog rada.

### 5.3.1. Specifikacije i dokumentacija

Kao što je prethodno navedeno radne upute za Nabavu iz ISO 9001 mogu se prilagoditi za poglavlje Specifikacije i dokumentacija koje sadrži proces Nabave u normi HRN EN 1090. Početna strana radne upute za proces nabave iz firme RŽV Čakovec d.o.o. koja se prilagođava normi HRN EN 1090 prikazana je na slici 5.2.

 <b>PROCES NABAVE</b> <b>RADNA UPUTA</b>	
<b>Procedura za Nabavu ISO 9001</b>	
<b>Proces Nabave – 5</b>	
Obaveze procesa nabave prema EN 1090/1-2.	
Sav repromaterijal; sastavni elementi koji se koriste za izvedbu čeličnih konstrukcija nabavljaju se u skladu referentnim EN normama koje su prikazane u prilogu br.1	
Kod nabavke koristiti: Dokumenti za metalne proizvode tab.br.1.	
<b>Tablica 1 - Dokumenti za metalne proizvode</b>	
Sastavni proizvod	Inspeksijski dokumenti
Konstruktivski čelici (Tablica br. 2 i 3)	prema Tabeli B.1 iz EN 10025-1:2004tab
Konstruktivski čelici (Tablica br.4)	3.1
Čelični odjeljci	Prema Tabeli B.1 iz EN10340:2007
Dodatni i potrošni materijali za zavarivanje (Tabela br.5)	2.2
Konstruktivski vijčani sklopovi	2.1c
Vruće zakovnice	2.1c
Samonarezni vijci i samonarezni vijci i šiljepe zakovnice	2.1
Švornjaci za elektrodužno zavarivanje	2.1 c
Ekspanzivni priključci za mostove	3.1
Tabeli visoke čvrstoće	3.1
Konstruktivski ležajevi	3.1
a Za razred konstruktivskog čelika S355JR ili J0 potreban je inspeksijski dokument 3.1 za EXC2, EXC3 i EXC4. b EN 10025-1 zahtjeva da se elementi u CEV formuli navedu u inspeksijskom dokumentu. Izvještavanje o ostalim dodatnim elementima koje EN 10025-2 zahtjeva treba uključiti Al, Nb, i Ti. c Ako je 3.1 certifikat potreban, to se može zamijeniti s identifikacijskom oznakom proizvođača.	

Slika 5.2 Radna uputa za proces nabave iz firme RŽV Čakovec d.o.o.

### 5.3.2. Zavarivanje

Poglavlje Zavarivanje može biti dio norme ISO 9001 obrađeno kao specijalni proces, također poglavlje Zavarivanje pokriva norma EN ISO 3834. U firmi RŽV Čakovec d.o.o. nije Zavarivanje obrađeno kao specijalni proces u normi ISO 9001, ali je Zavarivanje obrađeno u normi EN ISO 3834 pa se s toga koriste i prilagođavaju radne upute iz ove norme za normu HRN EN 1090. Na slici 5.3 prikazan je sadržaj radne upute za zavarivanje iz firme RŽV Čakovec d.o.o.



#### SADRŽAJ:

1. SVRHA CILJ
2. PODRUČJE PRIMJENE
3. DEFINICIJE I KRATICE
4. ODGOVORNOSTI
5. PROVEDBA POSTUPKA ZAVARIVANJA
- 5.1 OPĆENITO
- 5.2 PLAN ZAVARIVANJA
- 5.3 POSTUPCI ZAVARIVANJA
- 5.4 KVALIFIKACIJA POSTUPAKA ZAVARIVANJA I OSOBLJA ZA ZAVARIVANJE
- 5.5 PRIPREMA I IZVEDBA ZAVARIVANJA
- 5.6 KRITERIJI PRIHVAĆANJA
- 5.7 ZAVARIVANJE NEHRDAJUĆEG ČELIKA
6. REFERENTNI DOKUMENTI
7. DOKUMENTIRANE INFORMACIJE
8. PRILOZI

*Slika 5.3 Sadržaj radne upute za Zavarivanje (RŽV Čakovec d.o.o.)*

### 5.3.3. Ostala poglavlja

Ostale radne upute moraju se raditi ispočetka, odnosno ne mogu se oblikovati i iskoristiti postojeane iz drugih normi zbog toga što radne upute za normu HRN EN 1090 moraju biti detaljnije. Na slici 5.4 dan je primjer sadržaja nove radne upute za Mehaničko spajanje.



**SADRŽAJ:**

1. SVRHA I CILJ
2. PODRUČJE PRIMJENE
3. DEFINICIJE I KRATICE
4. ODGOVORNOSTI
5. PROVEDBA POSTUPKA MEHANIČKOG SPAJANJA
  - 5.1 OPĆENITO
  - 5.2 KORIŠTENJE VIJČANIH SPOJEVA
  - 5.3 PRITEZANJE NE-PREDOPTEREĆENIH VIJAKA
  - 5.4 PRIPREMA KONTAKTNIH POVRŠINA U SPOJU OTPORNOM NA KLIZANJE
  - 5.5 PRITEZANJE PREDOPTEREĆENIH VIJAKA
  - 5.6 DOSJEDNI VIJCI
  - 5.7 VRUĆE ZAKIVANJE
  - 5.8 PRIČVRŠĆIVANJE TANKIH KOMPONENTI
  - 5.9 KORIŠTENJE POSEBNIH SPOJNIH ELEMENATA I METODA ZA PRIČVRŠĆIVANJE
  - 5.10 HABANJE I ZARIBAVANJE NEHRĐAJUĆEG ČELIKA
6. REFERENTNI DOKUMENTI
7. DOKUMENTIRANE INFORMACIJE
8. PRILOZI

*Slika 5.4 Sadržaj radne upute za Mehaničko spajanje (RŽV Čakovec d.o.o.)*

Zahtjevi za sva ostala poglavlja i klase izvedbe iščitavaju se iz tablice, a radne upute i procedure za radne upute izrađuju se i prilagođavaju, u skladu s tim zahtjevima, po istom principu kao i za gore navedena poglavlja.

## **6. Eksperimentalni dio – Zavarivanje konstrukcije krova vagona u poduzeću RŽV Čakovec d.o.o.**

U ovom poglavlju završnog rada biti će prikazano osiguranje kvalitete strojarskih konstrukcija primjenom norme HRN EN 1090 na primjeru firme RŽV Čakovec d.o.o. To će biti prikazano praktičnom primjenom dijela poglavlja Zavarivanje koje je propisano normom HRN EN 1090-2, točnije sljedeći dijelovi potpoglavlja Priprema i izvedba zavarivanja:

- 7.5.1 Priprema spoja
- 7.5.8 Kutni zavari
- 7.5.9 Sučeoni zavari

Zbog opširnosti samog procesa izrade ove komponente neće biti prikazana tehnologija izrade dijelova konstrukcije nego samo tehnologija zavarivanja, s naglaskom na pripremu spoja i izvedbu (zavarivanje) sučeonog i kutnog spoja.

Konstrukcija koja će biti obrađena u ovom završnom radu je konstrukcija krova za Sanduk C1/C2. Sanduk C1/C2 dio je konstrukcije vagona. Vagon čiji je sastavni dio Sanduk C1/C2 naziva se Modul C, odnosno vagon bez upravljačnice. Oznaka C1/C2 označava da je to za dva sanduka C1 i C2 koji imaju jednaku konstrukciju. Vagoni koji imaju i upravljačnicu nazvani su modul A odnosno modul B. Ovaj krov sastoji se od devet pozicija. Popis pozicija kao i broj komada potrebnih za izradu same konstrukcije krova nalazi se na nacrtu.

Konstrukcije vagona nisu projektirane u firmi RŽV Čakovec d.o.o., već oni vrše kooperantske radove za drugu firmu.

Za izradu konstrukcije krova u eksperimentalnom dijelu ovog rada biti će prikazani nacrt sa označenim mjestima zavora, pripreme spojeva, izvedba zavarivanja, kutni zavari, sučeoni zavari, kontrola izvedenih zavora, izgled konstrukcije krova nakon završetka zavarivanja i nakon nanošenja antikorozivne zaštite. Također će biti prikazan konačni proizvod (konstrukcija vagona u cjelini) te sama primjena konstrukcije vagona. Za izvedbu zavarivanja biti će objašnjen MAG postupak zavarivanja, prikazani će biti neki od uređaja za zavarivanje, dodatni materijal i zaštitni plin koji se koriste za ovo zavarivanje.

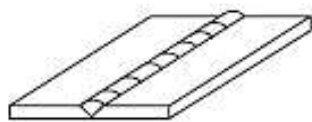
Kod zavarivanja ovog dijela konstrukcije krova razlikujemo sljedeće dvije vrste zavarenih spojeva:

- Kutni spoj (WPS Br.: K03/2014)
- Sučeonni spoj (WPS Br.: K28/2014; K02/2014)

Za svaki od navedenih spojeva moraju postojati specifikacije postupaka zavarivanja (WPS). Svaki spoj je označen na nacrtu. WPS liste sadrže sljedeće podatke:

- Postupak zavarivanja
- Ime zavarivača
- Vrsta spoja
- Način pripreme rubova i čišćenje
- Crtež pripreme za zavarivanje
- Ispitivač
- Specifikacija osnovnog materijala
- Debljina osnovnog materijala (mm)
- Položaj zavarivanja
- Redoslijed zavarivanja
- Pojednosti postupaka zavarivanja
- Dodatni materijal
- Zaštitni plin
- Protok plina (l/min) itd.

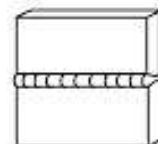
Svaka WPS lista priprema se za određenu vrstu spoja i položaj zavarivanja. Na slici 6.1 prikazani su mogući položaji zavarivanja i to za sučeonne spojeve i kutne spojeve.



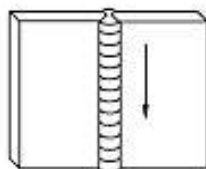
PA - Vodoravni položaj



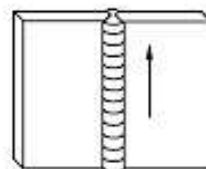
PE - Nadglavni položaj



PC - Horizontalni položaj

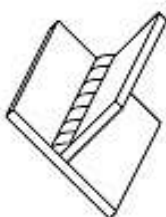


PG - Vertikalna prema dole

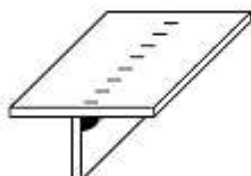


PG - Vertikalna prema gore

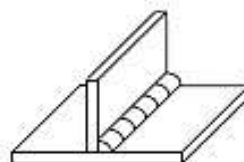
a ) Sučeljeni spojevi



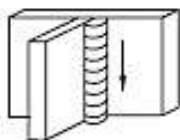
PA - Vodoravni položaj



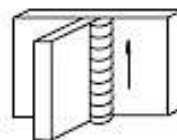
PD - Horizontalno nadglavni položaj



PB - Horizontalno - vertikalni položaj



PG - Vertikalna prema dole



PG - Vertikalna prema gore

b ) Kutni spojevi

Slika 6.1 Položaji zavarivanja [8]





## 6.2. Priprema spoja

### 6.2.1. Općenito

Sama priprema spoja mora biti prikladna za određeni proces zavarivanja. U specifikacijama postupaka zavarivanja (WPS listama) dane su tolerancije za pripremu i prikladnost. Kod pripreme spoja ne smiju biti vidljive pukotine.

Za razrede čelika veće od S460, područja rezova moraju se odstraniti brušenjem, te moraju biti potvrđene da su bez pukotina vizualnim pregledom, ispitivanjem magnetskim česticama ili penetracijskim ispitivanjem. U ovom slučaju to nije potrebno jer je razred čelika manji od S460, odnosno S355. [4]

Vidljive pukotine moraju se otkloniti brušenjem. Sukladno odredbama norme HRN EN 1090-2 sve površine koje se zavaruju moraju biti suhe i bez materijala koji mogu negativno utjecati na kvalitetu zavarenog spoja ili na sam proces zavarivanja (npr. hrđa).

Priprema spoja može se izvesti termičkim rezanjem i strojnom obradom. Važno je da površine žlijeba budu bez nečistoća i grešaka. Također je važno voditi računa o obliku spoja i zračnosti u korijenu zavara. Zračnost u korijenu mora biti manja od dvostruke vrijednosti propisane zračnosti.

Kod dijelova koji se spajaju sučeljenim spojem bitno je da budu što je više moguće poravnati.

Potrebno je da privremeni držači, naprave za poravnanje budu izrađeni od istog ili sličnog materijala kao što je osnovni. Ukoliko dođe do oštećenja prilikom njihovog otklanjanja, potrebno je stručno popraviti oštećenje.

Područja koja se zavaruju moraju biti zaštićena od atmosferskih uvjeta i ukoliko je potrebno moraju se predgrijati. Nikakvi zavarivački radovi ne smiju se izvoditi ispod  $-10^{\circ}\text{C}$ . [9]



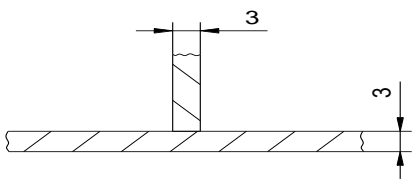
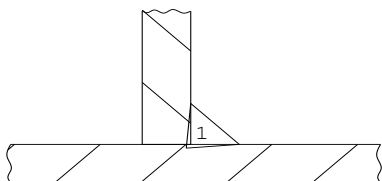
Zavarivanja je potrebno izvoditi u optimalnom položaju, a redoslijed zavarivanja mora biti takav da osigura što manje zaostalih naprezanja i deformacija.

Pod pripremom spojeva podrazumijeva se i priprema žljebova za zavarivanje. Osnovni oblici žljebova za zavarivanje su V žlijeb, I žlijeb, X žlijeb i Y žlijeb.



## 6.2.2. Priprema spoja za konstrukciju krova

Upute za pripremu spojeva nalaze se u sljedećim WPS listama.

								
<b>Radionica željezničkih vozila Čakovec d.o.o.</b>		<b>WPS Nr:</b> K03/2014						
<b>Schweißanweisung des Herstellers (WPS)</b> <b>Specifikacija postupka zavarivanja</b> <b>EN ISO 15609-1</b>								
Hersteller / Poduzeće: <b>Radionica željezničkih vozila Čakovec d.o.o.</b>		Prüfer oder Prüf stelle / Ispitivač ili ispitna ustanova: <b>TÜV Croatia d.o.o.</b>						
WPAR-Nr.: 0036-SI-09-01-1220-003		Spezifikation des Grundwerkstoffs / Specifikacija osnovnog materijala:						
Schweißprozeß / Postupak zavarivanja: 135 (MAGM)		S355J2C+N, EN 10025-2						
Name des Schweißers / Ime zavarivača:		HRN ISO 15608-2 ; 1.2						
Nahtart / Vrsta spoj: FW – kutni spoj		Werkstückdicke / Debljina osnovnog materijala (mm):						
Art der Vorbereitung und Reinigung / Način pripreme rubova i čišćenja: brušenje ; glodanje		3 ; 3						
Einzelheiten der Fugenvorbereitung (Zeichnung) / Pojednosti pripreme rubova (Crtež):		Schweißposition / Položaj zavarivanja : PF – vertikalno prema gore						
Gestaltung der Verbindung / Priprema za zavarivanje		Schweißfolge / Redosljed zavarivanja						
								
Einzelheiten für das Schweißen / Pojednosti postupka zavarivanja:								
Schweiß - raupe / Sloj	Prozeß / Postupak	Durchmesser des Zusatzwerkstoffes/Promjer dod.materijala (mm)	Stromstärke /Struja (A)	Spannung /Napon (V)	Stromart; Polung / Vrsta struje; Polaritet	Drahtvorschub / Brzina žice (m/min)	Vorschubgeschwindigkeit/ Brzina zavarivanja (cm/min)	Warmeinbringung / Unos topline (kJ/mm)
1	135	∅0,8	140 – 180	19 – 24	+ (=)	9 – 12	30 – 35	0,57 +- 25%

Slika 6.3 WPS lista K03/2014 (Prva strana)

<b>Zusatzwerkstoff / Dodatni materijal:</b>	Vorwärmtemperatur / Temp.predgrijavanja: -
Einteilung und Markenname / Vrsta i naziv proizvođača:	Zwischenlagentemperatur / Međuslojna temperatura:
HRN EN ISO 14341-A : G 42 4 C/M 3Si1 : EZ - SG 2	-
Sondervorschriften für Trocknung / Posebne napomene za sušenje:	Zeit; Temperatur; Verfahren /Trajanje; temperatura; postupak
-	-
-	Erwärmungs-und Abkühlungsrate*/Brzina grijanja i hlad:
-	-
<b>Schutzgas - Schweißpulver / Zaštitni plin - prašak:</b>	
Schutzgas / Zaštitni plin:	HRN EN ISO 14175 : M21 – Ferroline C18 : CO2 18% Ar 82%
Wurzelschutz/ Zaštita korijena:	- <b>Weitere Informationen / Dodatne informacije*:</b>
Plasmagas / Plazma plin:	- Pendeln max. Raupenbreite /Njihanje(najveća širina sloja):
Schweißpulver/Prašak:	-
Sondervorschriften für Trocknung / Posebne napomene za sušenje:	Pendeln: Amplitude, Frequenz, Verweilzeit/Njihanje: amplituda, frekvencija, vrijeme zadržavanja:
-	-
<b>Gasdurchflußmenge / Protok plina (l/min):</b>	Einzelheiten für das Pulsschweißen/Pojedinosti o impulsima
Schutzgas / Zaštitni plin:	12 – 15 kod impulsnog zavarivanja;:
Wurzelschutz/ Zaštita korijena:	-
Plasmagas / Plazma plin:	-
Wolframelektrodenart; Durchmesser/Oznaka volframove elektrode, promjer:	Kontaktbusenabstand/Udaljenost kontaktne vodilice:
-	-
Einzelheiten über Ausfugen; Sshweißbadsicherung / Pojedinosti o žljebljenju; osiguranju taline:	Einzelheiten für das Plasmaschweißen/Pojedinosti kod plazma zavarivanja:
-	-
-	Brennerstellwinkel / Kut postavljanja pištolja: -
Bemerkung / Opaska:	Bemerkung / Opaska:
-	-
-	-
Vorbereitung / Priprema:	
<u>Dragan Zorković, ing.stroj. IWE</u>	
Schweißfachingenieur / Ing. Zavarivanja:	Prüfer oder Prüfstelle/Ispitivač ili ispitna institucija:
03.05.2014. Čakovec;	
Name, Datum und Unterschrift/Ime, datum i potpis:	Name, Datum und Unterschrift/Ime, datum i potpis:

\*) Falls gefordert / ukoliko se zahtijeva

Seite 2 von 2 / Strana 2 od 2

Slika 6.4 WPS lista K03/2014 (Druga strana)



**Radionica željezničkih vozila Čakovec d.o.o.**



WPS Nr:  
K28/2014

## Schweißanweisung des Herstellers (WPS) Spezifikation postupka zavarivanja EN ISO 15609-1

Hersteller / Poduzeće:

Prüfer oder Prüfstelle / Ispitivač ili ispitna ustanova:

**Radionica željezničkih vozila Čakovec d.o.o.**

**TÜV Croatia d.o.o.**

WPAR-Nr.: 0036-SI-09-01-1220-002

Spezifikation des Grundwerkstoffs / Specifikacija osnovnog materijala:

Schweißprozeß / Postupak zavarivanja: 135 (MAGM)

S355J2C+N – EN 10025-2

Name des Schweißers / Ime zavarivača:

HRN ISO 15608-2 ; 1.2

Nahtart / Vrsta spoja: BW – sučeljeni spoj

Werkstückdicke / Debljina osnovnog materijala (mm):

Art der Vorbereitung und Reinigung / Način pripreme rubova i čišćenja:

4(5) ; 4(5)

brušenje

Außendurchmesser / Vanjski promjer (mm):

-

Einzelheiten der Fugenvorbereitung (Zeichnung) /

Schweißposition / Položaj zavarivanja :

Pojedinosti pripreme rubova (Crtež):

PA – vodoravno

Gestaltung der Verbindung / Priprema za zavarivanje	Schweißfolge / Redoslijed zavarivanja

Einzelheiten für das Schweißen / Pojediniosti postupka zavarivanja:

Schweiß - raupe / Sloj	Prozeß / Postupak	Durchmesser des Zusatzwerk- stoffes/Promjer dod.materijala (mm)	Stromstärke /Struja (A)	Spannung /Napon (V)	Stromart; Polung / Vrsta struje; Polaritet	Drahtvor- schub / Brzina žice (m/min)	Vorschubge- schwindigkeit/ Brzina zavarivanja (cm/min)	Warmein- bringung / Unos topline (kJ/mm)
1	135	φ0,8	85 – 115	17 – 19	+ (=)	4 – 6	20 – 25	0,6 +- 25%

RZV-TO-

Seite 1 von 2 / Strana 1 od 2

Slika 6.5 WPS lista K28/2014 (Prva strana)

<b>Zusatzwerkstoff / Dodatni materijal:</b>	Vorwärmtemperatur / Temp.predgrijavanja: -
Einteilung und Merkennamen / Vrsta i naziv proizvođača:	Zwischenlagentemperatur / Međuslojna temperatura:
HRN EN ISO 14341-A : G 42 4 C/M 3Si1 : EZ - SG 2	-
Sondervorschriften für Trocknung / Posebne napomene za sušenje:	Zeit; Temperatur; Verfahren /Trajanje; temperatura; postupak
-	-
-	Erwärmungs-und Abkühlungsrate*/Brzina grijanja i hlad:
-	-
<b>Schutzgas - Schweißpulver / Zaštitni plin - prašak:</b>	
Schutzgas / Zaštitni plin: HRN EN ISO 14175 : M21 – Ferroline C18 : CO2 18% Ar 82%	
Wurzelschutz/ Zaštita korijena: -	<b>Weitere informationen / Dodatne informacije*:</b>
Plasmagas / Plazma plin: -	Pendeln max. Raupenbreite /Njihanje(najveća širina sloja):
Schweißpulver/Prašak: -	-
Sondervorschriften für Trocknung / Posebne napomene za sušenje: -	Pendeln: Amplitude, Frequenz, Verweilzeit/Njihanje: amplituda, frekvencija, vrijeme zadržavanja:
-	-
<b>Gasdurchflußmenge / Protok plina (l/min):</b>	Einzelheiten für das Pulsschweißen/Pojedinosti o impulsima kod impulsnog zavarivanja;:
Schutzgas / Zaštitni plin: 12 – 15	-
Wurzelschutz / Zaštita korijena: -	-
Plasmagas / Plazma plin: -	-
Wolframelektrodenart; Durchmesser/Oznaka volframove elektrode, promjer: -	Kontaktbusenabstand/Udaljenost kontaktne vodilice: -
Einzelheiten über Ausfügen; Sshweißbadsicherung / Pojediniosti o žljebljenju; osiguranju taline: -	Einzelheiten für das Plasmaschweißen/Pojedinosti kod plazma zavarivanja: -
-	Brennerstellwinkel / Kut postavljanja pištolja: -
Bemerkung / Opaska: -	Bemerkung / Opaska: -
-	-
Vorbereitung / Priprema:	
Dragan Zorković, ing.stroj. IWE	
Schweißfachingenieur / Ing. Zavarivanja:	Prüfer oder Prüf stelle/Ispitivač ili ispitna institucija:
03.05.2014. Čakovec;	
Name, Datum und Unterschrift/Ime, datum i potpis:	Name, Datum und Unterschrift/Ime, datum i potpis:

\*) Falls gefordert / ukoliko se zahtijeva

Seite 2 von 2 / Strana 2 od 2

Slika 6.6 WPS lista K28/2014 (Druga strana)



**Radionica željezničkih vozila Čakovec d.o.o.**



WPS Nr:

K02/2014

## Schweißanweisung des Herstellers (WPS) Specifikacija postupka zavarivanja EN ISO 15609-1

Hersteller / Poduzeće:

**Radionica željezničkih vozila Čakovec d.o.o.**

Prüfer oder Prüfstelle / Ispitivač ili ispitna ustanova:

**TÜV Croatia d.o.o.**

WPAR-Nr.: 0036-SI-09-01-1220-002

Spezifikation des Grundwerkstoffs / Specifikacija osnovnog materijala:

Schweißprozeß / Postupak zavarivanja: 135 (MAGM M)

S355J2C+N, EN 10025-2

Name des Schweißers / Ime zavarivača:

EN ISO 15608-2 ; 1.2

Nahtart / Vrsta spoja: BW – sučeljeni spoj, "I" spoj

Werkstückdicke / Debljina osnovnog materijala (mm):

Art der Vorbereitung und Reinigung / Način pripreme rubova i čišćenja: brušenje ; glodanje

4 ; 4

Einzelheiten der Fugnevorbereitung (Zeichnung) / Pojedinsti pripreme rubova (Crtež):

Außendurchmesser / Vanjski promjer (mm):

-

Einzelheiten der Fugnevorbereitung (Zeichnung) / Pojedinsti pripreme rubova (Crtež):

Schweißposition / Položaj zavarivanja :

PA – vodoravno

Gestaltung der Verbindung / Priprema za zavarivanje	Schweißfolge / Redoslijed zavarivanja

Einzelheiten für das Schweißen / Pojedinsti postupka zavarivanja:

Schweiß - raupe / Sloj	Prozeß / Postupak	Durchmesser des Zusatzwerk- stoffes/Promjer dod.materijala (mm)	Stromstärke /Struja (A)	Spannung /Napon (V)	Stromart; Polung / Vrsta struje; Polaritet	Drahtvor- schub / Brzina žice (m/min)	Vorschub- geschwindigkeit/ Brzina zavarivanja (cm/min)	Warmein- bringung / Unos topline (kJ/mm)
1	135	∅0,8	85 – 115	17 – 19	+ (=)	4 – 6	10 – 20	0,6 +- 25%

RŽV-TO-

Seite 1 von 2 / Strana 1 od 2

Slika 6.7 WPS lista K02/2014 (Prva strana)

<b>Zusatzwerkstoff / Dodatni materijal:</b>	Vorwärmtemperatur / Temp.predgrijavanja: -
Einteilung und Merkennamen / Vrsta i naziv proizvođača:	Zwischenlagentemperatur / Međuslojna temperatura:
	-
HRN EN ISO 14341-A : G 42 4 C/M 3Si1 : EZ - SG 2	
Sondervorschriften für Trocknung / Posebne napomene za sušenje:	Zeit; Temperatur; Verfahren / Trajanje; temperatura; postupak
	-
	Erwärmungs- und Abkühlungsrate*/Brzina grijanja i hlad:
	-
<b>Schutzgas - Schweißpulver / Zaštitni plin - prašak:</b>	
Schutzgas / Zaštitni plin: HRN EN ISO 14175 : M21 – Ferroline C18 : CO2 18% Ar 82%	
Wurzelschutz/ Zaštita korijena: -	<b>Weitere Informationen / Dodatne informacije*:</b>
Plasmagas / Plazma plin: -	Pendeln max. Raupenbreite / Njihanje (najveća širina sloja):
Schweißpulver/Prašak: -	
Sondervorschriften für Trocknung / Posebne napomene za sušenje: -	Pendeln: Amplitude, Frequenz, Verweilzeit/Njihanje: amplituda, frekvencija, vrijeme zadržavanja:
	-
<b>Gasdurchflußmenge / Protok plina (l/min):</b>	Einzelheiten für das Pulsschweißen/Pojedinosti o impulsima kod impulsnog zavarivanja;:
Schutzgas / Zaštitni plin: 12 – 15	
Wurzelschutz / Zaštita korijena: -	
Plasmagas / Plazma plin: -	
Wolframelektrodenart; Durchmesser/Oznaka volframove elektrode, promjer: -	Kontaktdusenabstand/Udaljenost kontaktne vodilice:
	-
Einzelheiten über Ausfügen; Sshweißbadsicherung / Pojediniosti o žljebljenju; osiguranju taline:	Einzelheiten für das Plasmaschweißen/Pojedinosti kod plazma zavarivanja:
	-
	Brennerstellwinkel / Kut postavljnja pištolja: -
Bemerkung / Opaska: -	Bemerkung / Opaska: -
Vorbereitung / Priprema:	
Dragan Zorković, ing.stroj. IWE	
Schweißfachingenieur / Ing. Zavarivanja:	Prüfer oder Prüfstelle/Ispitivač ili ispitna institucija:
03.05.2014. Čakovec;	
Name, Datum und Unterschrift/Ime, datum i potpis:	Name, Datum und Unterschrift/Ime, datum i potpis:

\*) Falls gefordert / ukoliko se zahtijeva

Seite 2 von 2 / Strana 2 od 2

Slika 6.8 WPS lista K02/2014 (Druga strana)



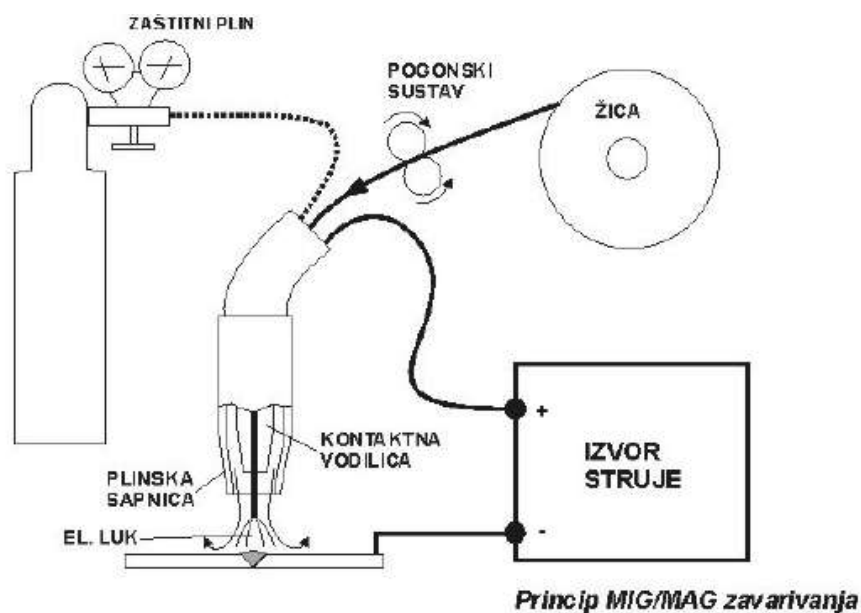
Iz prethodnih WPS lista vidljivo je da pripremu spojeva za konstrukciju krova Sanduka C1/C2, tačnije pripremu rubova treba izvršiti postupcima glodanja i/ili brušenja ovisno o tipu spoja. Nije potrebno raditi žlijebove za zavarivanje jer je debljina materijala ove konstrukcije relativno mala, odnosno ne prelazi 4 mm debljine.

### 6.3. Izvedba zavarivanja

Kao što je vidljivo u WPS listama za ova dva tipa zavarenih spojeva, kutni i sućeoni, koji se izvode na ovoj konstrukciji koristi se MAG postupak zavarivanja.

#### 6.3.1. MAG postupak zavarivanja

MAG (Metal Active Gas) postupak zavarivanja je elektrolučno zavarivanje taljivom elektrodom pod zaštitom aktivnog plina. Oprema za MAG zavarivanje sastoji se od gorionika za zavarivanje, izvora struje, boce sa zaštitnim plinom, sustava za dovod zaštitnog plina te sustava za dovod žice. U opremu za ovaj postupak zavarivanja spada i upravljački sustav koji kontrolira uključivanje struje zavarivanja, dovod plina i dovod žice.



Slika 6.9 Princip MAG zavarivanja (Shema) [10]

Princip rada je sljedeći: električni luk se uspostavlja kratkim spojem između žice za zavarivanje i radnog komada, tj. priključaka na polove istosmjerne (Direct Current - DC) električne struje u atmosferi aktivnog plina. Nakon uspostave električnog luka potrebno je ravnomjerno dodavati

žicu za zavarivanje u električni luk, potom slijedi taljenje žice i formiranje zavarenog spoja. Princip MAG zavarivanja prikazan je na slici 6.9.

Plinovi koji se koriste kod zavarivanja MAG postupkom su Ugljikov dioksid ( $\text{CO}_2$ ), Argon (Ar) i njihove mješavine.

### 6.3.2. Uređaji za zavarivanje u firmi RŽV Čakovec d.o.o.



Slika 6.10 Uređaji za zavarivanje u firmi RŽV Čakovec

Na slici 6.10 prikazani su neki od uređaja za zavarivanje koje posjeduje firma RŽV Čakovec d.o.o., sa drugim uređajem s lijeva, kako je i naznačeno na slici, moguće je izvoditi MAG/MIG i REL postupke zavarivanja. Dakle takvim uređajem, koji mora biti umjeren može se zavarivati konstrukcija krova koja se obrađuje u ovom završnom radu.

### 6.3.3. Dodatni materijal

Dodatni materijali koji se koriste za MAG zavarivanje moraju biti odobreni prema normi HRN EN 1090.

NORME			
HRN EN ISO	AWS / ASME	DIN	W. Nr.
14341-A	SFA-5.18	8559	
G 42 4 C/M 3Si1	ER70S-6	SG 2	1.5125

SVOJSTVA I PODRUČJE PRIMJENE			
Pobakrena ili pobrončana žica za zavarivanje u zaštitnoj atmosferi plina CO <sub>2</sub> ili mješavine plinova Ar/CO <sub>2</sub> . Za zavarivanje nelegiranih i niskolegiranih čelika čvrstoće do 590 N/mm <sup>2</sup> .			
Grupa čelika	HRN (stari)	DIN (W. Nr.)	HRN / EN / ISO
Konstrukcijski čelici	Č 0261 do Č 0545	St 33 (1.0035) do St 52-2N (1.0050)	S 185 do E 295 Fe 310-0 do Fe 490-2
Kotlovske čelici	Č 1202 Č 1204 Č 3133 Č 3105	HI (1.0345) HII (1.0425) 17Mn4 (1.0481) 19Mn6 (1.0473)	P235GH P265GH P295GH P355GH
Čelici za cijevi	Č 1212 do Č 3100	St 35.4 (1.0309) do St 52.4 (1.0581) StE 210.7 (1.0307) do StE 360.7 (1.0582)	DX550 do P355T2 L210 do L360NB
Brodski čelici	A, B, D, E AH 32 do EH 36	A, B, D, E AH 32 do EH 36	
Sitnozrnati čelici	ČRO 250 do ČRO 350 ČRV 250 do ČRV 350	StE 285 (1.0486) StE 355 (1.0562) WStE 285 (1.0487) WStE 355 (1.0565)	P275N P355N P275NH P355NH
Čelični ljev	ČL 0300 do ČL 0500	GS-38 (1.0416) do GS-52 (1.0551)	C18D do S355JRC

MEHANIČKA SVOJSTVA ČISTOG METALA ZAVARA			
R <sub>m</sub> N/mm <sup>2</sup>	R <sub>m</sub> N/mm <sup>2</sup>	A <sub>5</sub> %	KV (-40°C) J
> 430	500 - 640	> 22	≥ 47

ORIJENTACIJSKI KEMIJSKI SASTAV ŽICE			
	C	Mn	Si
%	0,06 - 0,13	1,4 - 1,6	0,7 - 1,0

ZAŠTITNI PLIN	
C1 ili M21	

PAKIRANJE	
Promjer žice mm	Namotaj
0,6; 0,8; 1,0; 1,2; 1,6	Slobodan (S-L); žica do žice (S-S)
1 kg - plastični kolut (promjer žice 0,6 i 0,8 mm)	
5 kg - plastični kolut (promjer žice 0,6 i 0,8 mm)	
15 kg - plastični (S-L ili S-S) ili žičani kolut (S-S) (promjer žice 0,8; 1,0; 1,2 i 1,6 mm)	
250 kg - bačva (promjer žice 0,8; 1,0 i 1,2 mm)	

ODOBRENJA
ABS (3YSA); BV (SA 3Y M); CRS (3YS); DB; DNV (IIIIYMS); GL (3YS); LR (3S,3YS); RINA (3YS); TÜV


= +

Slika 6.11 Specifikacija žice za zavarivanje [11]

Za zavarivanje MAG postupkom u ovom završnom radu kao dodatni materijal koristi se žica čije su specifikacije prikazane na slici 6.11. Ovaj dodatni materijal odgovara zahtjevima norme HRN EN ISO 14341-A. Žica je pobakrena ili pobrončana a koristi se u zaštitnoj atmosferi plina CO<sub>2</sub> ili mješavine plinova Ar/CO<sub>2</sub>.

### 6.3.4. Zaštitni plin

Zaštitni plin koji se koristi za izvođenje zavarivanja MAG postupkom kao što je prethodno navedeno mora biti aktivni plin CO<sub>2</sub> ili mješavina plinova Ar/CO<sub>2</sub>. Kod zavarivanja konkretno ove konstrukcije krova koristi se zaštitni plin Ferroline C18 tvrtke Messer koji je certificiran po normi HRN EN ISO 14175.



**MESSER**  
Messer Croatia Plin

**TABLICA ZAŠTITNIH PLINOVA ZA ZAVARIVANJE I REZANJE**

Naziv proizvoda	Grupa po ISO 14175	Volumni sastav [%]						Postupak po HRN EN 14610	Primjena
		Ar	He	O <sub>2</sub>	CO <sub>2</sub>	H <sub>2</sub>	N <sub>2</sub>		
Argon specijal 4.8	I1	100						TIG/MIG	ΔO
Helij 4.6	I2		100					TIG/MIG	Δ
Aluline He90	I3	10	90					TIG/MIG	Δ
Aluline He70	I3	30	70					TIG/MIG	Δ
Aluline He50	I3	50	50					TIG/MIG	Δ
Aluline He30	I3	70	30					TIG/MIG	Δ
Aluline He15	I3	85	15					TIG/MIG	Δ
Aluline N	Z	Rest					0,015	TIG/MIG	Δ
Aluline He15 N	Z	Rest	15				0,015	TIG/MIG	Δ
Aluline He30 N	Z	Rest	30				0,015	TIG/MIG	Δ
Aluline He50 N	Z	Rest	50				0,015	TIG/MIG	Δ
Inoxline H2	R1	98				2		TIG	O
Inoxline H5	R1	95				5		TIG	O
Inoxline H7	R1	92,5				7,5		TIG	O
Inoxline N1	N2	98,75					1,25	TIG	O
Inoxline N2	N2	97,5					2,5	TIG	O
Inoxline He15 N1	N2	83,75					1,25	TIG	O
Inoxline He3 H1	R1	95,3	3			1,5		TIG	O
Inoxline X2	M13	98		2				MAG M	O
Inoxline C2	M12	97,5			2,5			MAG M	O
Inoxline C3 X1	M14	98		1	3			MAG M	O
Inoxline He15 C2	M12	83	15		2			MAG M	O
Inoxline He30 H2 C	Z	Rest	30		0,12	2		MAG M	O
Ferroline C8	M20	92			8			MAG M	X
<b>Ferroline C18</b>	<b>M21</b>	<b>82</b>			<b>18</b>			<b>MAG M</b>	<b>X</b>
Ferroline C25	M21	75			25			MAG	X
Ferroline X4	M22	98		4				MAG M	X
Ferroline X8	M22	92		8				MAG M	X
Ferroline C5 X5	M23	90		5	5			MAG M	X
Ferroline C6 X1	M24	93		1	6			MAG M	X
Ferroline C12 X2	M24	86		2	12			MAG M	X
Ferroline He20 C8	M20	72	20		8			MAG M	X
Tehnički ugljični dioksid	C1				100			MAG M	X
Formir plin (N <sub>2</sub> -H <sub>2</sub> -mješavine)	N5					5-25	95-75	zaštita korijena	ΔOX

Δ Aluminij i neželjezni materijali      O Visokolegirani čelici i čelici na bazi Ni      X Nelegirani i niskolegirani čelici

Slika 6.12 Tablica zaštitnih plinova proizvođača Messer [12]

Na slici 6.12 je prikazana tablica plinova za zavarivanje i označen je zaštitni plin koji se koristi. Zaštitni plin Ferroline C18 sadrži 82 % Ar (Argona) i 18 % CO<sub>2</sub>.





*Slika 6.13 Skladištenje boca sa zaštitnim plinovima*

Na slici 6.13 prikazan je konkretan primjer skladištenja boca sa zaštitnim plinom CO<sub>2</sub> u firmi RŽV Čakovec d.o.o. Ostali zaštitni plinovi u bocama se također kao i na primjeru moraju skladištiti u skladu sa normom.

### **6.3.5. Atesti zavarivača**

Atest zavarivača je potvrda kojom se osigurava da je zavarivač sposoban za obavljanje zavarivanja prema određenom postupku, zadanoj debljini materijala i položaju zavarivanja.

Za izvedbu zavarivanja konstrukcije krova potrebno je imati atestirane (certificirane) zavarivače za MAG postupak zavarivanja i za sljedeće položaje zavarivanja:

- PF – vertikalno prema gore (Slika 6.14)
- PA – vodoravni (Slika 6.15)

Na slikama 6.14 i 6.15 prikazani su odgovarajući atesti zavarivača za zavarivanje krova vagona.



**SCHWEISSER-PRÜFUNGSBESCHEINIGUNG**

1

2 Bezeichnung(en) **EN ISO 9606-1 135-D P FW FM1 S t12 PF ml**

3 WPS-Bezug: A14/2014 Prüfstelle: TÜV NORD Systems GmbH  
 4 Beleg-Nr.: RZVC 18-11/14 Prüfl-Nr.: 2547/2014  
 5 Name des Schweißers: **Dino Legin (13/181)**  
 6 Legitimation: 104472309  
 7 Art der Legitimation: Personalausweis Fotografie (falls nötig)  
 8 Geburtsdatum und -ort: 1989-06-23, Cakovec, Kroatien  
 9 Arbeitgeber: Radionica zeleznickih vozila Cakovec d.o.o.  
 10 Vorschritt/Prüfnorm: EN ISO 9606-1

11 Ergänzende Kehlnahtprüfung: ----- (in Kombination mit einer Stumpnahtprüfung)  
 12 Fachkunde: Nicht geprüft

13	Prüfsäck	Geltungsbereich
14 Schweißprozess(e):	135 MAG-mit Massendraht	135, 138
15 Art des Werkstoffüberganges	D Kurz/Dip	D, G, S, P (Alle)
16 Produktform (Blech oder Rohr)	P Blech	P, T
17 Nahtart	FW Kehlnaht	FW
18 Werkstoffgruppe(n)	1.2	-----
19 Schweißzusatzgruppe(n)	FM1	FM1, FM2
20 Schweißzusatzart	S	S, M
21 Schutzgas / Pulver	EN ISO 14175-M21	-----
22 Hilfsstoffe	-	-----
23 Stromart und Polung	DC+	-----
24 Werkstoffdicke t (mm)	12.0	>=3,0 mm
25 Schweißgutdicke a (mm)	-	-----
26 Rohraußendurchmesser (mm)	-	>=500 (fest); PA, PB >=75 (rot.)
27 Schweißposition(en)	PF	PA, PB, PF, (W, H, S)
28 Schweißnahteinzelheiten	-	-----
29 Mehrlagig / einlagig	FW: ml	sl, ml

30 Zusätzliche Hinweise:  
 Werkstoff: S355J2+N (1.0577); Zusatz: ISO 14341-A G 42 4 G1/M21 35H (EZ-SG2)

31	Prüfungsart	Ausgeführt und bestanden	Nicht geprüft
32			
33	Sichtprüfung	X	-
34	Durchstrahlungsprüfung	-	X
35	Bruchprüfung	X	-
36	Biegeprüfung	-	X
37	Kerbszugprüfung	-	X
38	Makroskopische Untersuchungen	-	X
39	Zusätzliche Prüfungen	-	X



*[Handwritten signature]*

B. Conic  
 Prüfungsstelle  
 der TÜV NORD Systems GmbH & Co. KG  
 Notifiziert unter 0045

Verlängerungsverfahren nach 9,3 a  
 Ort, Datum: Slav. Brod, 2014-12-12  
 Schweißtag: 2014-12-12  
 Gültig bis: 2017-12-10

40 Verlängerung der Qualifikation durch den Prüfer oder die Prüfstelle für die nächsten 2 Jahre (unter Bezug auf 9.3 b)

Bestätigung der Gültigkeit durch die Schweißaufsichtsperson oder dem Prüfer oder der Prüfstelle für die folgenden 6 Monate (unter Bezug auf 9.2)

41	Datum	Unterschrift	Dienststellung oder Titel

Datum	Unterschrift	Dienststellung oder Titel
2015-05-11		
2016-12-11		
2016-09-10		
2016-05-09		
2017-08-09		
2017-12-11		

Übersetzung des Formblattes auf der Rückseite = Translation of printed text on the reverse side = Traduction des rubriques imprimées au verso

Created with WinDocCam 7 - 40035 2010

WDJ-11V 04/07 098

Übersetzung des vorgedruckten Formblatt-Textes auf der Rückseite

Translation of printed text on the reverse side

Traduction des rubriques imprimées au verso

Slika 6.14 Atest zavarivača za položaj PF – vertikalno prema gore



## SCHWEISSER-PRÜFUNGSBESCHEINIGUNG

2 Bezeichnung(en)

EN ISO 9606-1 135-D P BW FM1 S s6 PA ss nb

3 WPS-Bezug: K16a/2014 Prüfstelle: TÜV NORD Systems GmbH  
 4 Beleg-Nr.: RZVC 05-11/14 Prüf-Nr.: 2536/2014  
 5 Name des Schweißers: **Zdravko Vrtaric (2/181)**  
 6 Legitimation: 105327660  
 7 Art der Legitimation: Personalausweis Fotografie (falls nötig)  
 8 Geburtsdatum und -ort: 1961-11-17, Čekovec, Kroatien  
 9 Arbeitgeber: Radionica željeznickih vozila Čekovec d.o.o.  
 10 Vorschrift/Prüfsorm: EN ISO 9606-1

11 Ergänzende Kehlnahtprüfung: Nein (in Kombination mit einer Stumpnahtprüfung)

12 Fachkunde: Nicht geprüft

13	Prüfstück	Geißungsbereich
14 Schweißprozeß(e):	135 MAG-mit Messingdraht	135, 138
15 Art des Werkstoffüberganges:	D KurzDip	D, G, S, P (Alle)
16 Produktform (Blech oder Rohr):	P Blech	P, T
17 Nahtart:	BW Stumpnaht	BW
18 Werkstoffgruppe(n):	1.2	-----
19 Schweißzusatzgruppe(n):	FM1	FM1, FM2
20 Schweißzusatzart:	S	S, M
21 Schutzgas / Pulver:	EN ISO 14175-M21	-----
22 Hilfsstoffe:	-	-----
23 Stromart und Polung:	DC+	-----
24 Werkstoffdicke t (mm):	-	-----
25 Schweißgutdicke s (mm):	6,0	3,0 - 12,0 mm
26 Rohraußendurchmesser (mm):	-	>=75 (rot.)
27 Schweißposition(en):	PA	PA, (W)
28 Schweißnahteinzelheiten:	ss nb	ss (nb, mb, gb, fb), bs
29 Mehrlagig / einlagig:	-	-----

30 Zusätzliche Hinweise: Prüfung im Rahmen der Verfahrensprüfung 137A/148B I.  
 Werkstoff: S355J2+N (1.0577); Zusatz: ISO 14341-A G 42 4 C 10M21 3S1 (E7-SG2)

31	Prüfungstyp	Ausgeführt und bestanden	Nicht geprüft
33	Sichtprüfung	X	-
34	Durchdringungsprüfung	X	-
35	Bruchprüfung	-	X
36	Biegeprüfung	X	-
37	Kerbzugprüfung	-	X
38	Makroskopische Untersuchungen	-	X
39	Zusätzliche Prüfungen	-	X



B. Gotic  
 Prüfungsstelle  
 der TÜV NORD Systems GmbH & Co. KG  
 Notifiziert unter 0045

Verlängerungs-  
 verfahren nach  
**9.3 a**  
 Ort, Datum: Slav. Brod, 2014-12-12  
 Schweißtag: 2014-12-12  
 Gültig bis: 2017-12-11

40 Verlängerung der Qualifikation durch den Prüfer oder die Prüfstelle für die nächsten 2 Jahre (unter Bezug auf 9.3 b)

Bestätigung der Gültigkeit durch die Schweißaufsichtsperson oder dem Prüfer oder der Prüfstelle für die folgenden 6 Monate (unter Bezug auf 9.2)

41	Datum	Unterschrift	Dienststellung oder Titel
entfällt			

42	Datum	Unterschrift	Dienststellung oder Titel
2015-06-11			
2015-12-11			
2016-06-10			
2016-12-09			
2017-06-09			
2017-12-11			

Übersetzung des Formblattes auf der Rückseite = Translation of printed text on the reverse side = Traduction des rubriques imprimés au verso

Created with WriterCart 7 -- 40320 2008

W0 01 14 0007 048

Übersetzung des vorgedruckten  
 Formblatt-Textes auf der Rückseite

Translation of printed text  
 on the reverse side

Traduction des rubriques imprimés  
 au verso

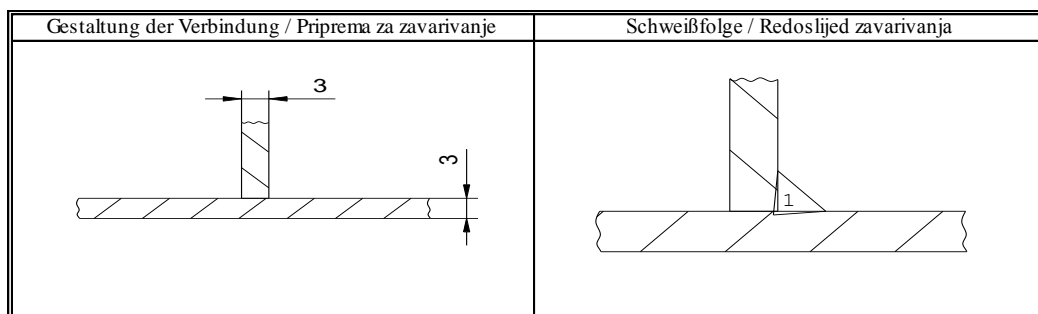
Slika 6.15 Atest zavarivača za položaj PA - vodoravni





### 6.4.3. Izvođenje kutnih zavora na primjeru konstrukcije krova vagona

U WPS listi K03/2014 nalaze se podaci iz kojih je vidljivo da se kod zavarivanja konstrukcije krova Sanduka C1/C2 koriste kutni zavareni spojevi kod kojih je debljina osnovnog materijala 3 mm (Slika 6.16), također je vidljivo da se ovakvi kutni spojevi izvode u jednom prolazu. Promjer žice (dodatnog materijala) je , a izvodi se MAG postupkom zavarivanja s propisanim položajem zavarivanja PF - vertikalno prema gore.



Slika 6.16 Kutni spoj kod zavarivanja konstrukcije krova Sanduka C1/C2 (Skica)

Na nacrtu (Slika 6.2) oznaka zavora broj jedan označava mjesta gdje je potrebno izvesti kutni spoj prema zadanoj WPS listi. Oznaka se nalazi samo na dva mjesta na nacrtu zbog bolje preglednosti crteža, dakle potrebno je izvesti kutne zavare na cijeloj konstrukciji, a ne samo na označenim mjestima.

## 6.5. Sučeoni zavari

### 6.5.1. Općenito

Potrebno je na siguran način ukloniti krajeve sučeonih zavora kako bi se osiguralo dobro zavarivanje s punom visinom zavora.

Za klase izvedbe EXC3 i EXC4 moraju se koristiti nastavne pločice na početku i kraju zavora s ciljem osiguranja pune visine zavora na rubu, dok za klasu EXC2 se koriste ukoliko je to posebno navedeno.

Nakon zavarivanja sve nastavne pločice moraju biti uklonjene, a njihovo uklanjanje mora biti u skladu s potpoglavljem 7.5.6 iz norme HRN EN 1090-2.

Ukoliko je potrebno treba poravnati površine, zbog zadovoljavanja zahtjeva kvalitete višak zavara mora biti uklonjen.

### **6.5.2. Jednostrani zavari**

Zavarene spojeve potpune penetracije zavarene s jedne strane moguće je izvesti sa ili bez metalnih ili nemetalnih podloga.

Ukoliko je potrebno koristiti trajni čelični potporni materijal, to se mora navesti u WPS listama.

Nužno je čvrsto postavljanje podloga na osnovni materijal. Općenito bi trebale biti neprekinute za punu dužinu spoja. Za klase izvedbe EXC3 i EXC4 potrebno je da trajne podloge budu kontinuirano zavarene sa punom penetracijom po cijeloj dužini zavara.

Prema normi HRN EN 1090-2 nije dopušteno brušenje za poravnanje jednostranih sučeonih zavara u spojevima između šupljih profila izvršenih bez potpornog dijela, dopušteno je samo ako je navedeno.

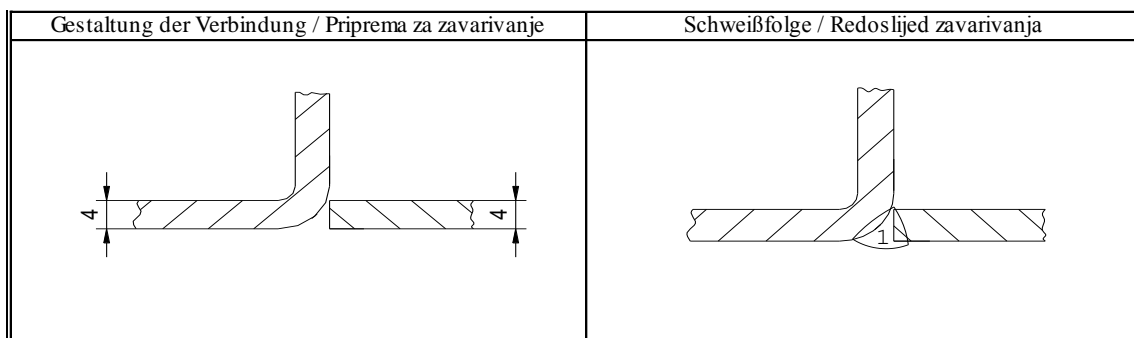
### **6.5.3. Žlijebljenje korijena**

Žlijebljenje korijena kod sučeonih spojeva mora se provoditi do dovoljne dubine kako bi se osigurala potpuna penetracija do depozita zavara koji su prethodni nataloženi.

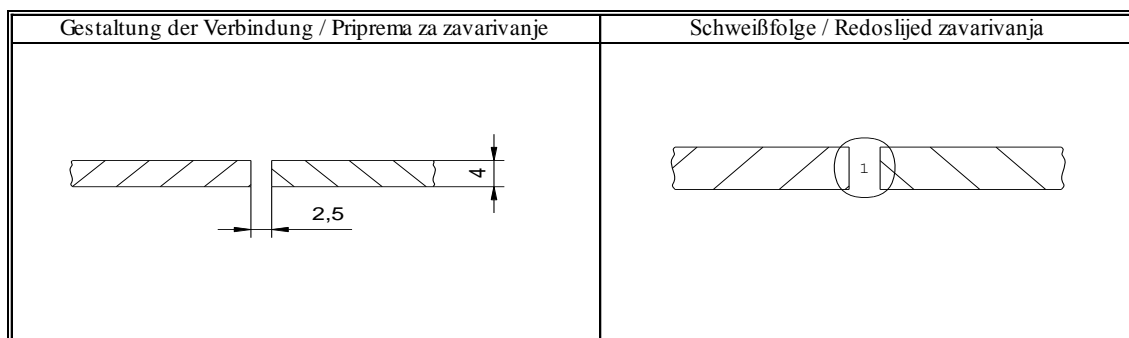
### **6.5.4. Izvođenje sučeonih zavara na primjeru konstrukcije krova vagona**

U WPS listama K28/2014 i K02/2014 nalaze se potrebni podaci za zavarivanje konstrukcije krova Sanduka C1/C2 primjenom sučeonih zavara, točnije dva tipa zavara koji se razlikuju po geometrijskoj izvedbi pa je potrebno izraditi dvije WPS liste. Debljina osnovnog materijala kod oba je 4 mm, a zavareni spojevi se izvode u jednom prolazu. Promjer žice (dodatnog materijala) za oba je , a izvode se MAG postupkom zavarivanja s propisanim položajem zavarivanja

PA – vodoravni za oba spoja. Na slici 6.17 prikazan je prvi tip izvedbe sučeonog zavora, a na slici 6.18 prikazan je drugi tip izvedbe koji se koristi za zavarivanje konstrukcije krova Sanduka C1/C2.



Slika 6.17 Sučeonni spoj prema WPS listi K28/2014 (Skica)



Slika 6.18 Sučeonni spoj prema WPS listi K02/2014 (Skica)

Na nacrtu (Slika 6.2) oznaka zavora broj dva označava mjesta gdje je potrebno izvesti sučeonni spoj prema K28/2014, a oznaka zavora broj tri označava sučeonni spoj prema K02/2014. Kao što je već navedeno na nacrtu se mjesta zavora označavaju jednokratno zbog bolje preglednosti crteža, dakle potrebno je izvesti sučeoone zavare na cijeloj konstrukciji, a ne samo na označenim mjestima.

## 6.6. Kontrola izvedenih zavara

Radionica željezničkih vozila Čakovec d.o.o.		Ispitna lista nerazornih ispitivanja zavarenih spojeva				Ispitna lista br.: IL 3.1.5.1 stranica 4/4			
Broj nacrt a i oznaka zavara	Vrsta spoja	WPS br.:	Zavarivač / Žig Potpis / Datum	Kriterij prih. EN ISO 5817	Ispitivanje Viz/Pov/Vol	Područje ispitivanja			
						VT/Potpis/Datum	PT/Potpis/Datum	RT/Potpis/Datum	Napomena:
G17527/1	T	K03/2014		C	100/0/0	DA NE			
G17527/2	rubni	K28/2014		C	100/0/0	DA NE			
G17527/3	sučeljeni	K02/2014		C	100/0/0	DA NE			
G17528/1	T	K03/2014		C	100/0/0	DA NE			POGON BJELOVAR
G17528/2	T	K04/2014		C	100/0/0	DA NE			POGON BJELOVAR
G17528/3	sučeljeni	K06/2014		C	100/0/0	DA NE			POGON BJELOVAR
G17528/4	rubni	K28/2014		C	100/0/0	DA NE			POGON BJELOVAR
M O D U L  C1  EMV 10  GPP									
RŽV - TO - NDT2									
Datum:		Poslovođa:			Pregledao:		Kontrolirao:		

Slika 6.19 Ispitna lista nerazornih ispitivanja zavarenih spojeva za konstrukciju krova Sanduka C1/C2

Na slici 6.19 prikazan je dio ispitne liste nerazornih ispitivanja zavarenih spojeva za cijeli Modul C, zavari koji se izvode za primjer u ovom završnom radu nalaze se u crvenom pravokutniku (zavari na konstrukciji krova Sanduka C1/C2). Vidljivo je da se za ispitivanje ovih zavara koristi 100% vizualna metoda. Kriterij prihvaćanja na nepravilnosti za ova tri zavara je C prema normi EN ISO 5817. Kriterij prihvaćanja C označava opću razinu kvalitete.

## 6.7. Konstrukcija krova nakon zavarivanja



*Slika 6.20 Konstrukcija krova nakon zavarivanja*

Na slici 6.20 prikazana je konstrukcija krova vagona nakon zavarivanja.

## 6.8. Konstrukcija krova nakon primjene AKZ

Zaštita od korozije detaljnije je opisana u Aneksu F norme HRN EN 1090-2.



*Slika 6.21 Konstrukcija krova nakon primjene AKZ*

Na slici 6.21 prikazana je konstrukcija krova nakon nanošenja antikorozivne zaštite. Tip zaštite ovakve konstrukcije krova mora biti antikorozivan, zaštita se nanosi se u četiri sloja (premaza). Prije nanošenja slojeva zaštite potrebno je izvršiti neke postupke kao što su odmašćivanje, brušenje, kitanje itd. Ti postupci se rade u svrhu boljeg prijanjanja zaštitnih slojeva i kasnije bolje zaštite u eksploataciji. Nakon nanošenja zaštite potrebno je izvršiti kontrolu premaza, u što spada npr. kontrola debljine premaza, itd.

## 6.9. Konačni proizvod



*Slika 6.22 Konačna konstrukcija vagona (Modul C)*

Na slici 6.22 prikazana je konačna konstrukcija vagona.



## 6.10. Primjena izrađene konstrukcije vagona

Na slici 6.23 prikazana je primjena konstrukcije vagona izrađene u firmi RŽV Čakovec d.o.o., a koristi se za sastavljanje vagona i u konačnici vlaka.



*Slika 6.23 Primjena izrađene konstrukcije vagona*

## 7. Zaključak

U ovom završnom radu prikazano je mjesto i uloga europske norme HRN EN 1090 u osiguranju kvalitete strojarskih konstrukcija. Osiguranje kvalitete strojarskih konstrukcija omogućuje se pravilnom primjenom norme HRN EN 1090. Kako bi se omogućila pravilna primjena norme HRN EN 1090 ona je opisana u radu, odnosno prvi i drugi dio norme. Također su prikazani zahtjevi koje je potrebno ispuniti za primjenu ove europske norme. Tijekom analize europske norme HRN EN 1090 uočeno je da se velik dio norme odnosi na zavarivanje, s toga je u eksperimentalnom dijelu više dan naglasak na zavarivanje i obrađen je dio poglavlja Zavarivanje u eksperimentalnom dijelu rada.

U radu je prikazano da je potrebno imati odgovorne osobe, atestirane postupke, umjerene uređaje, atestirane zavarivače itd. Dakle za kvalitetno provođenje norme iznimno je bitno pridržavati se zahtjeva koje propisuje norma, jer nema smisla ako firma posjeduje normu a ne pridržava se iste, samim time nema koristi od nje. Posljedica toga je gubitak sredstava i pozicije na tržištu.

Važno je izraditi CE oznaku za normu, pa je u ovom završnom radu prikazan postupak označavanja CE oznakom koja služi kao garancija da je konstrukcija izrađena prema određenoj normi. U području strojarstva norme ISO 9001, EN ISO 3834 i HRN EN 1090 imaju vrlo važnu ulogu ukoliko proizvođač želi kvalitetan proizvod, bolju poziciju na tržištu te organiziraniju firmu, s toga je u radu prikazana korelacija između te tri norme.

Eksperimentalnim dijelom rada detaljnije je prikazan postupak primjene poglavlja Zavarivanje, vrlo je bitno imati dobre koordinate zavarivanja koji pripremaju WPS liste prema kojima se dalje izvode postupci zavarivanja konstrukcija.

Može se zaključiti da je pravilna primjena norme vrlo važna u osiguranju kvalitete proizvoda, jer kvalitetne proizvode u konačnici tržište lako prepoznaje. Uz kvalitetan proizvod na tržištu uspjeh ne bi smio izostati.

U Varaždinu, \_\_\_\_\_

\_\_\_\_\_  
Potpis



## 8. Suglasnost

Sveučilište  
Sjever

HALBOM  
ALTERBAINA



AVEUČILISTE  
SIEVER

### IZJAVA O AUTORSTVU I SUGLASNOST ZA JAVNU OBJAVU

Završni/diplomski rad isključivo je autorsko djelo studenta koji je isti izradio te student odgovara za istinitost, izvornost i ispravnost teksta rada. U radu se ne smiju koristiti dijelovi tuđih radova (knjiga, članaka, doktorskih disertacija, magistarskih radova, izvora s interneta, i drugih izvora) bez navođenja izvora i autora navedenih radova. Svi dijelovi tuđih radova moraju biti pravilno navedeni i citirani. Dijelovi tuđih radova koji nisu pravilno citirani, smatraju se plagijatom, odnosno nezakonitim prisvajanjem tuđeg znanstvenog ili stručnog rada. Sukladno navedenom studenti su dužni potpisati izjavu o autorstvu rada.

Ja, Jurica Šemenić (ime i prezime) pod punom moralnom, materijalnom i kaznenom odgovornošću, izjavljujem da sam isključivi autor/ica završnog/diplomskog (obrisati nepotrebno) rada pod naslovom Priručnik i uloga sveučilišne biblioteke u izgradnji kvalitete slovenskih visokosrednjoškolskih studija na primjeru Sveučilišta Ljubljane (upisati naslov) te da u navedenom radu nisu na nedozvoljeni način (bez pravilnog citiranja) korišteni dijelovi tuđih radova.

Student/ica:  
(upisati ime i prezime)

Šemenić  
(vlastoručni potpis)

Sukladno Zakonu o znanstvenoj djelatnosti i visokom obrazovanju završne/diplomske radove sveučilišta su dužna trajno objaviti na javnoj internetskoj bazi sveučilišne knjižnice u sastavu sveučilišne i javnu internetsku bazu završnih/diplomskih radova Nacionalne i sveučilišne knjižnice. Završni radovi istovrsnih umjetničkih studija koji se realiziraju kroz umjetnička ostvarenja objavljuju se na odgovarajući način.

Ja, Jurica Šemenić (ime i prezime) neopozivo izjavljujem da sam suglasan/na s javnom objavom završnog/diplomskog (obrisati nepotrebno) rada pod naslovom Priručnik i uloga sveučilišne biblioteke u izgradnji kvalitete slovenskih visokosrednjoškolskih studija na primjeru Sveučilišta Ljubljane (upisati naslov) čiji sam autor/ica.

Student/ica:  
(upisati ime i prezime)

Šemenić  
(vlastoručni potpis)

## 9. Literatura

- [1] <http://www.svijet-kvalitete.com/index.php/kvaliteta>, dostupno 30.05.2016.
- [2] HZN: Izvedba čeličnih i aluminijskih konstrukcija - 1.dio: Zahtjevi za ocjenjivanje sukladnosti konstrukcijskih komponenata (EN 1090-1:2009+A1:2011)
- [3] D. Markulak, I. Bajkovec: izvedba čeličnih konstrukcija prema europskim normama, Osijek, 2011.
- [4] HZN: Izvedba čeličnih i aluminijskih konstrukcija - 2.dio: Tehnički zahtjevi za čelične konstrukcije (EN 1090-2:200/+A1:2011)
- [5] [https://www.sfsb.hr/kth/zavar/tii/pod\\_pos.html](https://www.sfsb.hr/kth/zavar/tii/pod_pos.html), dostupno 25.05.2016.
- [6] <http://www.svijet-kvalitete.com/index.php/izdvojeno/126-oznaka-ce>, dostupno 27.05.2016.
- [7] [http://www.bureauveritas.hr/services+sheet/iso\\_9001](http://www.bureauveritas.hr/services+sheet/iso_9001), dostupno 30.05.2016.
- [8] <http://www.sfsb.unios.hr/kth/zavar/tii/poloz.pdf>, dostupno 07.06.2016.
- [9] <https://www.fsb.unizg.hr/kziha/shipconstruction/main/trgovbrod/8zavarivanje.pdf>, dostupno 07.06.2016.
- [10] <http://www.dtzi.hr/upload/pdf/4.%20SEMINAR/2.%20RAD.pdf>, dostupno 12.06.2016.
- [11] <http://www.ezg.hr/proizvodi/wire/EZSG2.html>, dostupno 07.06.2016.
- [12] <http://www.messer.hr/products/castolin/tabzavrez.pdf>, dostupno 11.06.2016.

## Popis slika

Slika 3.1 Primjeri izreza [4].....	28
Slika 3.2 Podjela postupaka zavarivanja [5].....	31
Slika 3.3. Razlike u debljini između sastavnih dijelova zajedničkog spoja [4].....	34
Slika 4.1 CE oznaka [6].....	42
Slika 4.2 Primjer CE označavanja informacija o svojstvima proizvoda prema svojstvima materijala i geometrijskim podacima [4].....	44
Slika 4.3 Primjer CE označavanja informacija o vrijednostima čvrstoće komponenata [4] .....	45
Slika 4.4 Primjer CE označavanja informacija komponenti proizvedenih prema navedenim specifikacijama komponenti [4] .....	46
Slika 4.5 Primjer CE označavanja informacija o vrijednostima čvrstoće komponenata iz narudžbe kupca [4] .....	47
Slika 5.1 Zahtjevi norme HRN EN 1090 na primjeru firme RŽV Čakovec d.o.o. ....	52
Slika 5.2 Radna uputa za proces nabave iz firme RŽV Čakovec d.o.o. ....	53
Slika 5.3 Sadržaj radne upute za Zavarivanje (RŽV Čakovec d.o.o.).....	54
Slika 5.4 Sadržaj radne upute za Mehaničko spajanje (RŽV Čakovec d.o.o.).....	55
Slika 6.1 Položaji zavarivanja [8].....	58
Slika 6.2 Nacrt konstrukcije krova Sanduka C1/C2 .....	59
Slika 6.3 WPS lista K03/2014 (Prva strana).....	62
Slika 6.4 WPS lista K03/2014 (Druga strana) .....	63
Slika 6.5 WPS lista K28/2014 (Prva strana).....	64
Slika 6.6 WPS lista K28/2014 (Druga strana) .....	65
Slika 6.7 WPS lista K02/2014 (Prva strana).....	66
Slika 6.8 WPS lista K02/2014 (Druga strana) .....	67
Slika 6.9 Princip MAG zavarivanja (Shema) [10] .....	68
Slika 6.10 Uređaji za zavarivanje u firmi RŽV Čakovec .....	69
Slika 6.11 Specifikacija žice za zavarivanje [11] .....	70
Slika 6.12 Tablica zaštitnih plinova proizvođača Messer [12].....	71
Slika 6.13 Skladištenje boca sa zaštitnim plinovima.....	72
Slika 6.14 Atest zavarivača za položaj PF – vertikalno prema gore .....	73
Slika 6.15 Atest zavarivača za položaj PA - vodoravni.....	74
Slika 6.16 Kutni spoj kod zavarivanja konstrukcije krova Sanduka C1/C2 (Skica) .....	76
Slika 6.17 Sućeoni spoj prema WPS listi K28/2014 (Skica).....	78
Slika 6.18 Sućeoni spoj prema WPS listi K02/2014 (Skica).....	78

Slika 6.19 Ispitna lista nerazornih ispitivanja zavarenih spojeva za konstrukciju krova Sanduka C1/C2.....	79
Slika 6.20 Konstrukcija krova nakon zavarivanja .....	80
Slika 6.21 Konstrukcija krova nakon primjene AKZ .....	80
Slika 6.22 Konačna konstrukcija vagona (Modul C) .....	81
Slika 6.23 Primjena izrađene konstrukcije vagona.....	82

## Popis tablica

Tablica 2.1. Zadaci za stalni nadzor [2].....	19
Tablica 2.2 Intervali rutinskog nadzora [2] .....	19
Tablica 3.1. Klase izvedbe.....	22
Tablica 3.2 Norme proizvoda za nehrđajuće čelike [4].....	25
Tablica 3.3 Norme proizvoda za dodatne materijale kod zavarivanje [4].....	26
Tablica 3.4 Veza između normi HRN EN 1090 i EN ISO 3834 .....	29
Tablica 4.1 Popis svojstava koje je potrebno navesti u izjavi o svojstvima.....	44
Tablica 5.1 Korelacija normi HRN EN 1090, EN ISO 3834 i ISO 9001 (prvi dio tablice) .....	50
Tablica 5.2 Korelacija normi HRN EN 1090, EN ISO 3834 i ISO 9001 (drugi dio tablice) .....	51

# Prilozi

Prilog ovog završnog rada su geometrijske tolerancije, sastoje se od dva dijela, prvi dio Bitne tolerancije i drugi dio Funkcionalne tolerancije. Sljedeće tablice preuzete su iz norme HRN EN 1090-2. [4]

## D.1 Bitne tolerancije

### Aneks D (normativni)

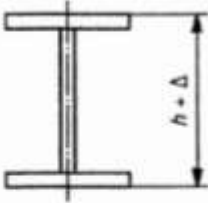
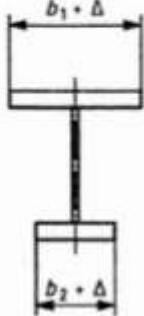
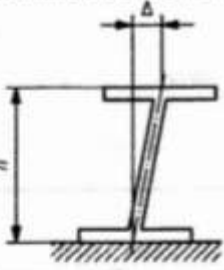
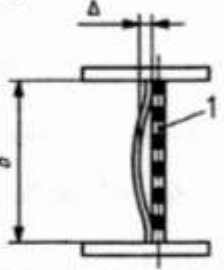

## Geometrijske tolerancije

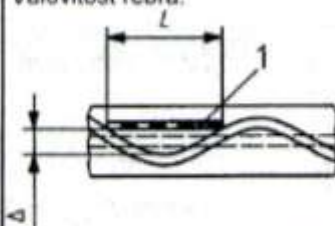
### D.1 Bitne tolerancije

Dopuštena odstupanja za bitne tolerancije navedene su u tablicama:

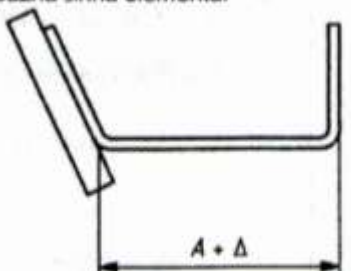
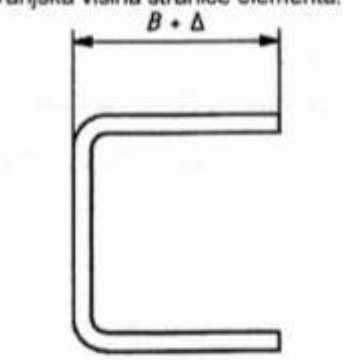
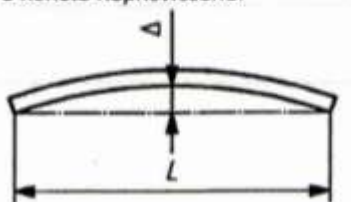
- D.1.1: Bitne proizvodne tolerancije – Zavareni profili
- D.1.2: Bitne proizvodne tolerancije – Hladno oblikovani profili sa prešom
- D.1.3: Bitne proizvodne tolerancije – Prirubnice zavarenih profila
- D.1.4: Bitne proizvodne tolerancije – Prirubnice zavarenih kutijastih profila
- D.1.5: Bitne proizvodne tolerancije – Rebraste ukrute profila ili kutijastih profila
- D.1.6: Bitne proizvodne tolerancije – Ukružena oplata
- D.1.7: Bitne proizvodne tolerancije – Hladno oblikovani profilirani limovi
- D.1.8: Bitne proizvodne tolerancije – Rupe za spojne elemente, utori i rezani rubovi
- D.1.9: Bitne proizvodne tolerancije – Cilindrične i konične ljske
- D.1.10: Bitne proizvodne tolerancije – Rešetkaste komponente
- D.1.11: Bitne proizvodne tolerancije – Stupovi jednokatnih zgrada
- D.1.12: Bitne proizvodne tolerancije – Višekatni stupovi
- D.1.13: Bitne proizvodne tolerancije – Krajnja uležištenja punog kontakta
- D.1.14: Bitne proizvodne tolerancije – Tornjevi i jarboli
- D.1.15: Bitne proizvodne tolerancije – Grede izložene savijanju i komponente izložene kompresiji

### D.1.1 Bitna proizvodna odstupanja - Zavareni profili

Br.	Kriterij	Parametar	Dopušteno odstupanje $\Delta$
1	<p>Visina:</p> 	Ukupna visina $h$ :	$\Delta = -h/50$ (pozitivna vrijednost nije zadana)
2	<p>Širina zona profila:</p> 	Širina $b = b_1$ ili $b_2$ :	$\Delta = -b/100$ (pozitivna vrijednost nije zadana)
3	<p>Pravokutnost kod nosača:</p> 	Okomitost rebra kod nosača, za komponente bez ležajnih ukruta:	$\Delta = \pm h/200$ ali $ \Delta  \geq t_w$ ( $t_w$ = debljina rebra)
4	<p>Zakrivljenosti ploče:</p> 	Odstupanje $\Delta$ po visini ploče $b$ :	$\Delta = \pm b/200$ ako je $b/t \leq 80$ $\Delta = \pm b\sqrt{16000/t}$ ako je $80 < b/t \leq 200$ $\Delta = \pm b/80$ ako je $b/t > 200$  ali $ \Delta  \geq t$ ( $t$ = debljina ploče)
5	<p>Iskrivljenost rebra:</p> 	Odstupanje $\Delta$ na izmjerenoj dužini $L$ jednaka je visini ploče $b$ (vidi (4)):	$\Delta = \pm b/100$ ali $ \Delta  \geq t$ ( $t$ = debljina ploče)



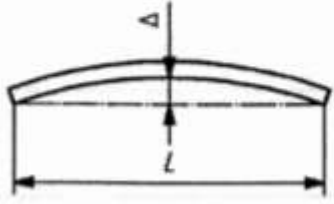
6	Valovitost rebra: 	Odstupanje $\Delta$ na izmjerenoj dužini $L$ jednako je visini ploče $b$ : (vidjeti (4)):	$\Delta = \pm b/100$ ali $ \Delta  \geq t$ ( $t$ = debljina ploče)
	Legenda 1 izmjerena dužina NAPOMENA Oznake kao $ \Delta  = \pm d/100$ , ali $ \Delta  \geq t$ znači da je vrijednost $ \Delta $ veća od $d/100$ i $t$ .		

### D.1.2 Bitne proizvodne tolerancije - Hladno oblikovani profili prešanjem

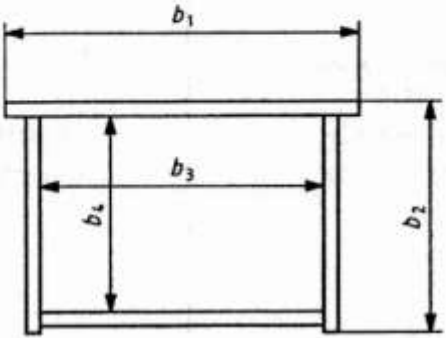
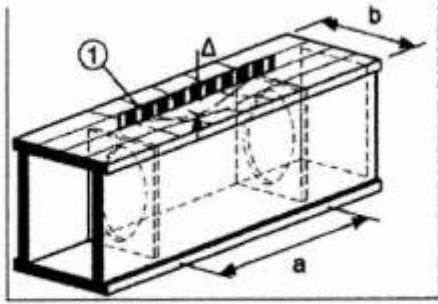
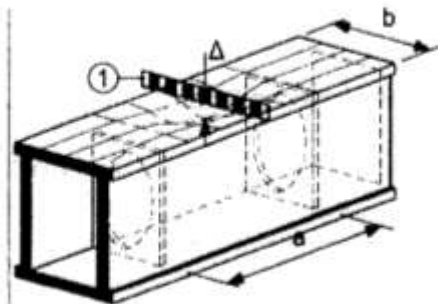
Br.	Kriterij	Parametar	Dopušteno odstupanje $\Delta$
1	Bazna širina elementa: 	Širina $A$ između pregiba:	$-\Delta = A / 50$ (pozitivna vrijednost nije zadana)
2	Vanjska visina stranice elementa: 	Širina $B$ između pregiba i slobodnog ruba:	$-\Delta = B / 80$ (pozitivna vrijednost nije zadana)
3	Pravocrtnosti za komponente koje se koriste nepričvršćene: 	Odstupanje $\Delta$ od pravocrtnosti	$\Delta = \pm L / 750$



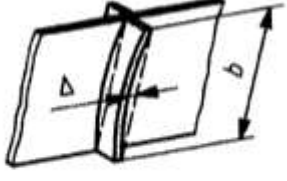
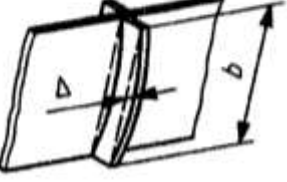
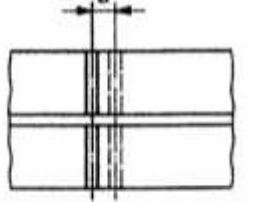
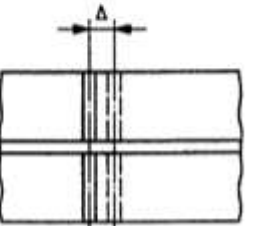
### D.1.3 Bitne proizvodne tolerancije - Prirubnice zavarenih profila

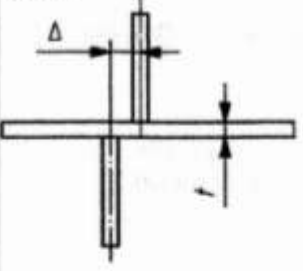
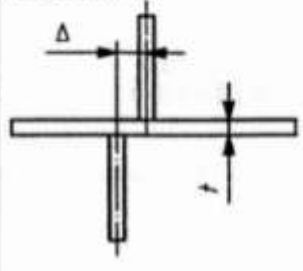
Br.	Kriterij	Parametar	Dopušteno odstupanje $\Delta$
1	<p>Distorzija prirubnice na sekciji 1 profila:</p> 	<p>Distorzija <math>\Delta</math> na izmjerenoj dužini <math>L</math> gdje je <math>L</math>=širina prirubnice <math>b</math></p>	<p><math>\Delta = \pm b/150</math> ako je <math>b/t \leq 20</math>  <math>\Delta = \pm b^2 / (3000 t)</math> ako je <math>b/t &gt; 20</math>  <math>t = \text{debljina prirubnice}</math></p>
2	<p>Valovitost (udubljenje) prirubnice na sekciji 1 profila:</p> 	<p>Distorzija <math>\Delta</math> na izmjerenoj dužini <math>L</math> gdje je <math>L</math>=širina prirubnice <math>b</math></p>	<p><math>\Delta = \pm b/150</math> ako je <math>b/t \leq 20</math>  <math>\Delta = \pm b^2 / (3000 t)</math> ako je <math>b/t &gt; 20</math>  <math>t = \text{debljina prirubnice}</math></p>
3	<p>Pravocrtnosti za komponente koje se koriste nepričvršćene:</p> 	<p>Odstupanje <math>\Delta</math> od pravocrtnosti</p>	<p><math>\Delta = \pm L / 750</math></p>
<p><b>Legenda</b>  1 izmjerena dužina</p>			

D.1.4 Bitne proizvodne tolerancije - Stranica zavarenih kutijastih profila

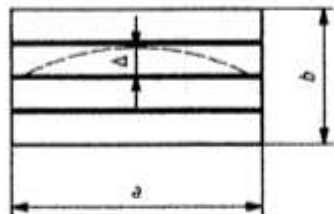
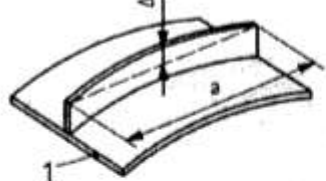
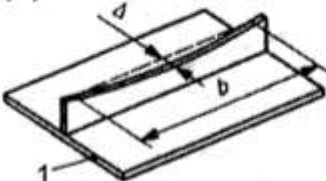
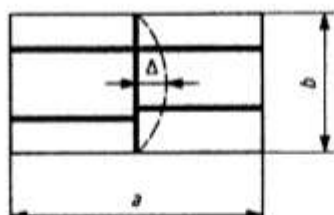
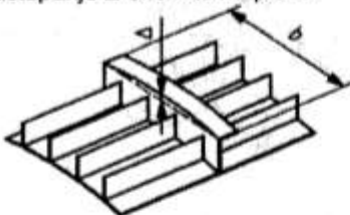
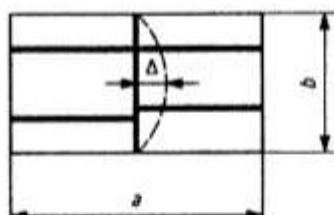
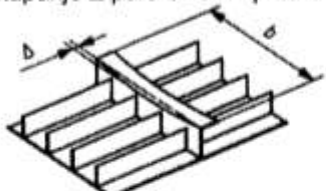
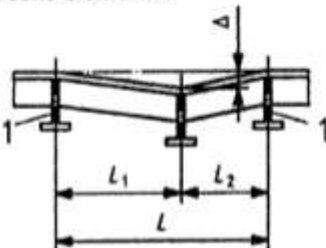
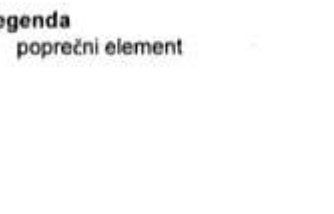
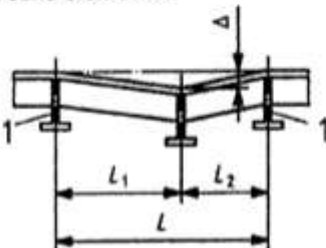
Br.	Kriterij	Parametar	Dopušteno odstupanje $\Delta$
1	<p>Dimenzije sekcije:</p> 	<p>Unutarnje ili vanjske dimenzije: gdje je: <math>b = b_1, b_2, b_3</math> ili <math>b_4</math></p>	<p><math>-\Delta = b/100</math> (pozitivna vrijednost nije zadana)</p>
2	<p>Izvan ravninski nedostaci plošnih nosača između rebra i ukruta, opći slučaj:</p>  <p><b>Legenda</b> 1 izmjerena duljina <math>a</math> između dva ravna dijela</p>	<p>Distorzija <math>\Delta</math> okomito na ravninu ploče: ako je <math>a \leq 2b</math>: ako je <math>a &gt; 2b</math>:</p>	<p><math>\Delta = \pm a/250</math> <math>\Delta = \pm b/125</math></p>
3	<p>Izvan ravninski nedostaci plošnih nosača između rebra i ukruta (posebni slučajevi s kompresijom u poprečnom smjeru – opći slučaj primjenjuje se osim ako se ovaj slučaj navodi):</p>  <p><b>Legenda</b> 1 izmjerena duljina <math>b</math> između dva ravna dijela</p>	<p>Distorzija <math>\Delta</math> okomito na ravninu nosača: ako je <math>b \leq 2a</math>: ako je <math>b &gt; 2a</math>:</p>	<p><math>\Delta = \pm b/250</math> <math>\Delta = \pm a/125</math></p>

### D.1.5 Bitne proizvodne tolerancije – Rebraste ukrute profila ili kutijastih profila

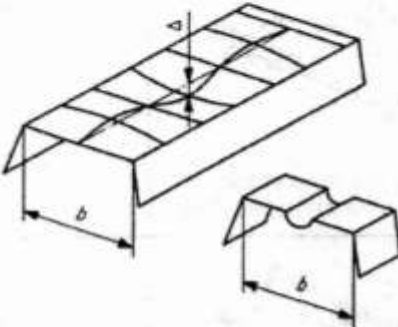
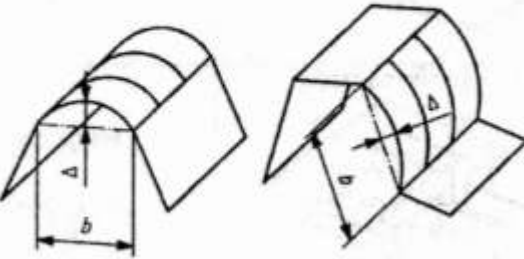
Br.	Kriterij	Parametar	Dopušteno odstupanje $\Delta$
1	Pravocrtnost u ravnini: 	Odstupanje $\Delta$ od pravocrtnosti u ravnini prema rebru:	$\Delta = \pm b/250$ ali $ \Delta  \geq 4 \text{ mm}$
2	Izvanravninska pravocrtnost: 	Odstupanje $\Delta$ od pravocrtnosti normalno u ravnini rebra:	$\Delta = \pm b/500$ ali $ \Delta  \geq 4 \text{ mm}$
3	Pozicija rebrastih ukruta: 	Udaljenost od željene pozicije:	$\Delta = \pm 5 \text{ mm}$
4	Pozicija rebrastih ukruta na osloncima: 	Udaljenost od željene pozicije:	$\Delta = \pm 3 \text{ mm}$

5	<p>Ekcentričnost rebrastih ukruta:</p> 	<p>Ekcentričnost između dvije ukrute:</p>	$\Delta = \pm tw/2$
6	<p>Ekcentričnost rebrastih ukruta na osloncima:</p> 	<p>Ekcentričnost između dvije ukrute:</p>	$\Delta = \pm tw/3$
<p>NAPOMENA Oznake kao <math>\Delta = \pm d/100</math>, ali <math> \Delta  \geq 5</math> mm znači da je <math> \Delta </math> veće od <math>d/100</math> i 5 mm.</p>			

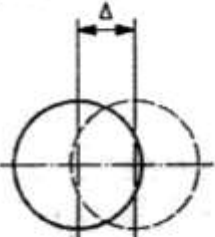
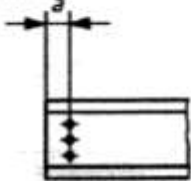
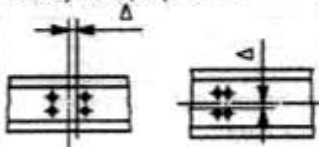
### D.1.6 Bitne proizvodne tolerancije - Ukručena oplata

Br.	Kriterij	Parametar	Dopušteno odstupanje $\Delta$
1	Pravocrtnost ukruta: uzdužne ukrute na po dužini ukućene ploče: 	Odstupanje $\Delta$ okomito na ploču: 	$\Delta = \pm a/400$
2	Legenda 1 ploča 	Odstupanje $\Delta$ paralelno na ploču mjereno u odnosu na izmjerenu dužinu koja je jednaka širini ploče: 	$\Delta = \pm b/400$
3	Pravocrtnost ukruta: Poprečne ukrute u poprečnoj i uzdužnoj ukručenoj ploči: 	Odstupanje $\Delta$ okomito na ploču: 	Manje od: $\Delta = \pm a/400$ iii $\Delta = \pm b/400$
4		Odstupanje $\Delta$ paralelno na ploču: 	$\Delta = \pm b/400$
5	Razine poprečnih okvira u ukručenoj ploči: Legenda 1 poprečni element 	Razina u odnosu na susjedne poprečne elemente: 	$\Delta = \pm L / 400$


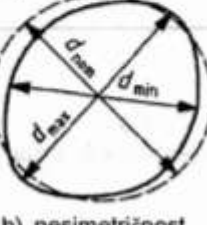
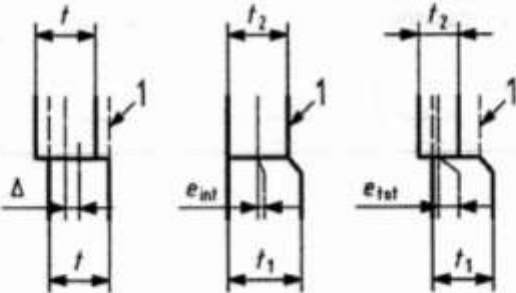
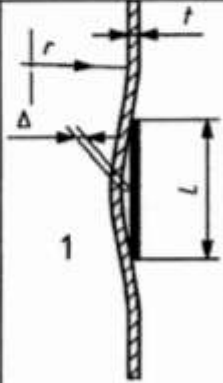
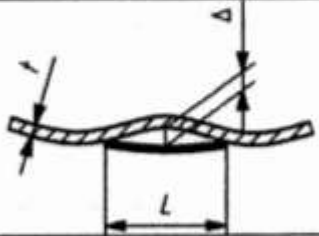
### D.1.7 Bitne proizvodne tolerancije - Hladno oblikovani profilirani limovi

Br.	Kriterij	Parametar	Dopušteno odstupanje $\Delta$
1	<p>Plosnatost neukružene ili ukružene prirubnice ili rebra:</p> 	Odstupanje $\Delta$ od plosnatosti zadanog ravnog elementa	$\Delta \leq \pm b/50$
2	<p>Zakrivljenost rebra ili prirubnice:</p> 	Odstupanje $\Delta$ od zamišljenog oblika rebra ili prirubnice od krivulje širine $b$ (više od)	$\Delta \leq \pm b/50$

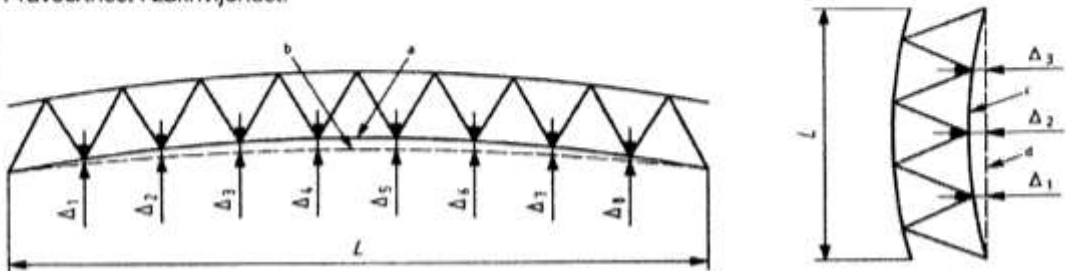
### D.1.8 Bitne proizvodne tolerancije - Rupe (provrti) za spojne elemente, utori i rezani rubovi

Br.	Kriterij	Parametar	Dopušteno odstupanje $\Delta$
1	<p>Pozicije rupa (provrti) za spojne elemente:</p> 	Odstupanje $\Delta$ od simetrale pojedinog provrta od njegove zadane pozicije unutar skupa provrta:	$\Delta = \pm 2 \text{ mm}$
2	<p>Pozicija provrta za spojne elemente:</p> 	Odstupanje $\Delta$ u razmaku $a$ između pojedinačnog provrta i rezanog kraja:	$-\Delta = 0$ (pozitivna vrijednost nije zadana)
3	<p>Pozicija skupa provrta:</p> 	Odstupanje $\Delta$ skupa provrta od zadane pozicije:	$\Delta = \pm 2 \text{ mm}$

D.1.9 Bitne proizvodne tolerancije - Cilindrične i konične ljuske

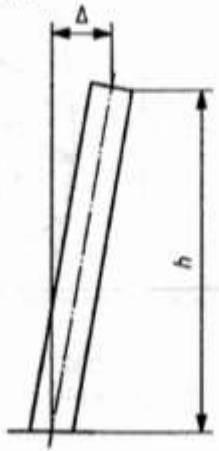
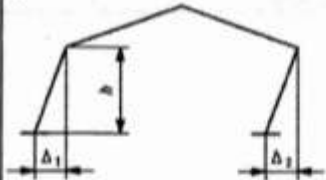

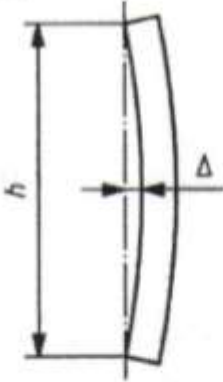
Br.	Kriteriji i detalji																								
1	<p>Odstupanje od kružnosti</p> <p>Razlika između najveće i najmanje vrijednosti izmjenog unutarnjeg promjera, u odnosu na nominalni unutarnji promjer:</p> $\Delta = \frac{(d_{max} - d_{min})}{d_{nom}}$  <p>a) izduženost</p>  <p>b) nesimetričnost</p> <table border="1" style="margin-left: auto; margin-right: auto;"> <thead> <tr> <th colspan="4">Tolerancije</th> </tr> <tr> <th colspan="4">Dopušteno odstupanje <math>\Delta</math></th> </tr> <tr> <th>Promjer</th> <th><math>d \leq 0,50</math> m</th> <th><math>0,50</math> m &lt; <math>d &lt; 1,25</math> m</th> <th><math>d \geq 1,25</math> m</th> </tr> </thead> <tbody> <tr> <td>Razred A</td> <td><math>\Delta = \pm 0,014</math></td> <td><math>\Delta = \pm [0,007 + 0,0093 (1,25 - d)]</math></td> <td><math>\Delta = \pm 0,007</math></td> </tr> <tr> <td>Razred B</td> <td><math>\Delta = \pm 0,020</math></td> <td><math>\Delta = \pm [0,010 + 0,0133 (1,25 - d)]</math></td> <td><math>\Delta = \pm 0,010</math></td> </tr> <tr> <td>Razred C</td> <td><math>\Delta = \pm 0,030</math></td> <td><math>\Delta = \pm [0,015 + 0,0200 (1,25 - d)]</math></td> <td><math>\Delta = \pm 0,015</math></td> </tr> </tbody> </table> <p>NAPOMENA <math>d</math> je nominalni unutarnji promjer <math>d_{nom}</math> u metrima.</p>	Tolerancije				Dopušteno odstupanje $\Delta$				Promjer	$d \leq 0,50$ m	$0,50$ m < $d < 1,25$ m	$d \geq 1,25$ m	Razred A	$\Delta = \pm 0,014$	$\Delta = \pm [0,007 + 0,0093 (1,25 - d)]$	$\Delta = \pm 0,007$	Razred B	$\Delta = \pm 0,020$	$\Delta = \pm [0,010 + 0,0133 (1,25 - d)]$	$\Delta = \pm 0,010$	Razred C	$\Delta = \pm 0,030$	$\Delta = \pm [0,015 + 0,0200 (1,25 - d)]$	$\Delta = \pm 0,015$
Tolerancije																									
Dopušteno odstupanje $\Delta$																									
Promjer	$d \leq 0,50$ m	$0,50$ m < $d < 1,25$ m	$d \geq 1,25$ m																						
Razred A	$\Delta = \pm 0,014$	$\Delta = \pm [0,007 + 0,0093 (1,25 - d)]$	$\Delta = \pm 0,007$																						
Razred B	$\Delta = \pm 0,020$	$\Delta = \pm [0,010 + 0,0133 (1,25 - d)]$	$\Delta = \pm 0,010$																						
Razred C	$\Delta = \pm 0,030$	$\Delta = \pm [0,015 + 0,0200 (1,25 - d)]$	$\Delta = \pm 0,015$																						
2	<p>Zamaknutost:</p> <p>Neželjena ekcentričnost ploče na horizontalnom spoju. Na promjeru debljine ploče, željeni dio ekcentričnosti nije uključen.</p>  <table border="1" style="margin-left: auto; margin-right: auto;"> <thead> <tr> <th colspan="2">Tolerancije</th> </tr> <tr> <th>Razred</th> <th>Dopušteno odstupanje <math>\Delta</math></th> </tr> </thead> <tbody> <tr> <td>Razred A</td> <td><math>\Delta = \pm 0,14 t</math> ali <math> \Delta  \leq 2</math> mm</td> </tr> <tr> <td>Razred B</td> <td><math>\Delta = \pm 0,20 t</math> ali <math> \Delta  \leq 3</math> mm</td> </tr> <tr> <td>Razred C</td> <td><math>\Delta = \pm 0,30 t</math> ali <math> \Delta  \leq 4</math> mm</td> </tr> </tbody> </table> <p>Na promjeni debljine ploče:  <math>t = (t_1 + t_2)/2</math>  <math>\Delta = e_{tot} - e_{int}</math>  gdje je:  <math>t_1</math> veća debljina;  <math>t_2</math> manja debljina.</p>	Tolerancije		Razred	Dopušteno odstupanje $\Delta$	Razred A	$\Delta = \pm 0,14 t$ ali $ \Delta  \leq 2$ mm	Razred B	$\Delta = \pm 0,20 t$ ali $ \Delta  \leq 3$ mm	Razred C	$\Delta = \pm 0,30 t$ ali $ \Delta  \leq 4$ mm														
Tolerancije																									
Razred	Dopušteno odstupanje $\Delta$																								
Razred A	$\Delta = \pm 0,14 t$ ali $ \Delta  \leq 2$ mm																								
Razred B	$\Delta = \pm 0,20 t$ ali $ \Delta  \leq 3$ mm																								
Razred C	$\Delta = \pm 0,30 t$ ali $ \Delta  \leq 4$ mm																								
<p><b>Legenda</b></p> <p>1 željena geometrija spoja</p>																									
3	<p>Udubljenja (mala ulegnuća):</p> <p>a) Meridijalno:  <math>L = 4 (rt)^{0,5}</math></p> <p>b) Radijalno (izmjereni polumjer = <math>r</math>):  <math>L = 4 (rt)^{0,5}</math>  <math>L = 2,3 (h^2 rt)^{0,25}</math> ali <math>L \leq r</math>  gdje je <math>h</math> aksijalna dužina segmenta ljuske</p> <p>c) Dodatno, kroz zavare:  <math>L = 25 t</math> ali <math>L \leq 500</math> mm</p> <p>NAPOMENA Na promjeni debljine: <math>t = t_2</math></p>   <table border="1" style="margin-left: auto; margin-right: auto;"> <thead> <tr> <th colspan="2">Tolerancije</th> </tr> <tr> <th>Razred</th> <th>Dopušteno odstupanje <math>\Delta</math></th> </tr> </thead> <tbody> <tr> <td>Razred A</td> <td><math>\Delta = \pm 0,006 L</math></td> </tr> <tr> <td>Razred B</td> <td><math>\Delta = \pm 0,010 L</math></td> </tr> <tr> <td>Razred C</td> <td><math>\Delta = \pm 0,016 L</math></td> </tr> </tbody> </table> <p><b>Legenda</b></p> <p>1 prema unutra</p>	Tolerancije		Razred	Dopušteno odstupanje $\Delta$	Razred A	$\Delta = \pm 0,006 L$	Razred B	$\Delta = \pm 0,010 L$	Razred C	$\Delta = \pm 0,016 L$														
Tolerancije																									
Razred	Dopušteno odstupanje $\Delta$																								
Razred A	$\Delta = \pm 0,006 L$																								
Razred B	$\Delta = \pm 0,010 L$																								
Razred C	$\Delta = \pm 0,016 L$																								
<p>NAPOMENA Sukladno proizvodnoj toleranciji za razred kvalitete prema EN1993-1-6, Razred A = Odličan, Razred B = Visoki i Razred C = Normalan.</p>																									

### D.1.10 Bitne proizvodne tolerancije - Rešetkaste komponente

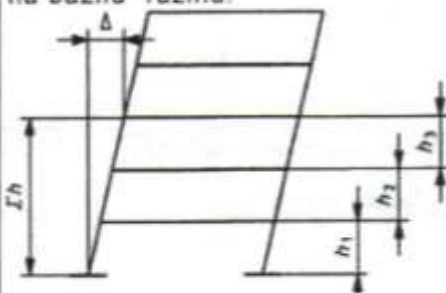
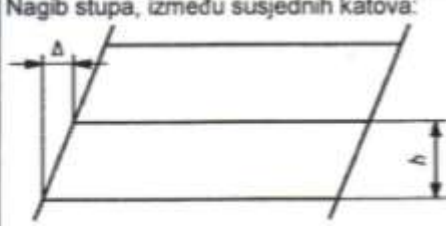
Br.	Kriterij	Parametar	Dopušteno odstupanje $\Delta$
1	Pravocrtnost i zakrivljenost:		
			
	NAPOMENA Odstupanja izmjerena nakon zavarivanja, s komponentom koja leži na toj strani.		
	<b>Legenda</b> a stvarna zakrivljenost b željena zakrivljenost c stvarna linija d željena linija	Odstupanje kod svake točke panela, u odnosu na ravnu crtu - ili prema željenoj zakrivljenosti krivulje.	$\Delta = \pm L/500$ ali $ \Delta  \geq 12 \text{ mm}$
2	Pravocrtnost pričvrstnih komponentata:	Odstupanje pričvrstne dužine $L_1$ od pravocrtnosti:	$\Delta = \pm L_1/750$ ali $ \Delta  \geq 6 \text{ mm}$
	NAPOMENA Oznake kao $\Delta = \pm L/500$ , ali $ \Delta  \geq 12 \text{ mm}$ znači da je $ \Delta $ veće od $L/500$ i 6 mm.		

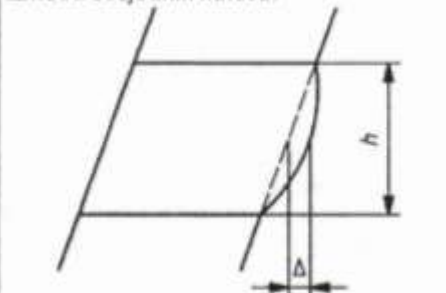
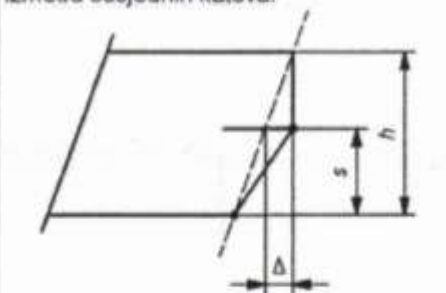


### D.1.11 Bitne montažne tolerancije - Stupovi jednokatnih zgrada

Br.	Kriterij	Parametar	Dopušteno odstupanje $\Delta$
1	<p>Nagib stupova jednokatnih zgrada:</p> 	<p>Ukupni nagib na visini kata <math>h</math>:</p>	<p><math>\Delta = \pm h/300</math></p>
2	<p>Nagib jednokatnih stupova u portalnim (nosećim) okvirima građevina:</p> 	<p>Prosječni nagib svih stupova u istom okviru: [Za dva stupa: <math>\Delta = (\Delta_1 + \Delta_2) / 2</math>]</p>	<p><math>\Delta = \pm h/500</math></p>
3	<p>Nagib bilo kojeg stupa koji podupire postolje kрана:</p> 	<p>Nagib od razine poda do ležaja kranskog nosača:</p>	<p><math>\Delta = \pm h/1000</math></p>
4	<p>Pravocrtnost jednokatnog stupa:</p> 	<p>Pozicija stupa u planu, u odnosu na ravnu liniju između pozicijskih točki na vrhu i dnu:</p> <ul style="list-style-type: none"> <li>- općenito</li> <li>- konstrukcijski šuplji profili</li> </ul>	<p><math>\Delta = \pm h/750</math> <math>\Delta = \pm h/750</math></p>

### D.1.12 Bitne proizvodne tolerancije - Višekatni stupovi

Br.	Kriterij	Parametar	Dopušteno odstupanje $\Delta$
1	<p>Pozicija na razini svakog kata, u odnosu na baznu razinu:</p> 	<p>Pozicija stupa u planu, na svakom katu u odnosu na okomitu liniju kroz njegovo središte na temeljnoj razini:</p>	$\Delta = \pm \sum h_i / (300\sqrt{n})$
2	<p>Nagib stupa, između susjednih katova:</p> 	<p>Pozicija stupa u planu, u odnosu na okomitu liniju kroz njegovo središte na sljedećem nižem katu:</p>	$\Delta = \pm h/500$

3	<p>Pravocrtnost kontinuiranog stupa između susjednih katova:</p> 	<p>Pozicija stupa u planu, u odnosu na ravnu liniju između pozicijskih točki na razinama susjednih katova:</p>	$\Delta = \pm h/750$
4	<p>Pravocrtnost spojenog stupa između susjednih katova:</p> 	<p>Pozicija stupa u planu na spoju, u odnosu na ravnu liniju između pozicijskih točki kod susjednih katova:</p>	$\Delta = \pm s/750$ gdje je $s \leq h/2$
<p>NAPOMENA Tablica D.1.12 višekatni stupovi primjenjuju se na stupove koji su kontinuirani preko više od jednog kata.  Tablica D.1.11 odnosi se na stupove visine kata za višekatne zgrade.</p>			

### D.1.13 Bitne proizvodne tolerancije - Krajnji ležajevi punog kontakta

Br.	Kriterij	Parametar	Dopušteno odstupanje $\Delta$
1		<p>Lokalna kutna neporavnatost <math>\Delta\theta</math> koja se događa istovremeno kao i razmak <math>\Delta</math> na mjestu "X"</p>	<p><math>\Delta\theta = \pm 1/500</math> radijana gdje je:</p> <ul style="list-style-type: none"> <li><math>\Delta = 0,5</math> mm preko barem dvije trećine površine, i</li> <li><math>\Delta = 1,0</math> mm maksimalno lokalno</li> </ul>

### D.1.14 Bitne proizvodne tolerancije - Tornjevi i nosači

Br.	Kriterij	Parametar	Dopušteno odstupanje $\Delta$
1	Pravocrtnost nogu i pojasnica nosača:	Pravocrtnost dijela ( $L$ ) između pozicija spojeva.	$L/1000$
2	Glavne dimenzije križne sekcije nosača i oslonca:	Panel < 1000 mm: Panel $\geq$ 1000 mm:	$\Delta = \pm 3$ mm $\Delta = \pm 5$ mm
3	Pozicija središte komponenta oslonaca na spojevima:	Pozicija u odnosu na željenu poziciju	$\Delta = \pm 3$ mm
4	Poravnatost (položaj) središta nožnih komponenti u nožnom spoju:	Relativna pozicija dva dijela noge	$\Delta = \pm 2$ mm
5	Okomitost nosača:	Odstupanje od okomitosti linije između bilo koje dvije točke na željenoj okomitoj osi konstrukcije, kada su izmjereni u uvjetima bez vjetra	$\Delta = \pm 0,05$ % ali $ \Delta  \geq 5$ mm
6	Okomitost tornja:	Odstupanje od okomitosti linije između bilo koje dvije točke na željenoj okomitoj osi konstrukcije, kada su izmjereni u uvjetima bez vjetra	$\Delta = \pm 0,10$ % ali $ \Delta  \geq 5$ mm
7	Uvijanje $\Delta$ preko cjelokupne visine konstrukcije [vidi NAPOMENU 1]:	Konstrukcija < 150 m: Konstrukcija $\geq$ 150 m:	$\Delta = \pm 2,0^\circ$ $\Delta = \pm 1,5^\circ$
8	Uvijanje $\Delta$ između susjednih razina konstrukcije [vidi NAPOMENU 1]:	Konstrukcija < 150 m: Konstrukcija $\geq$ 150 m:	$\Delta = \pm 0,10^\circ$ za svaka 3 metra $\Delta = \pm 0,05^\circ$ za svaka 3 metra
<p>NAPOMENA 1 Ovaj kriterij uvijanja ne primjenjuju se na tornjeve s trajnim lateralnim (bočnim) opterećenjem.            NAPOMENA 2 Oznake kao <math> \Delta  = 0,10</math> %, ali <math> \Delta  \geq 5</math> mm znači da je <math> \Delta </math> veće od 0,10 % i 5 mm.</p>			

**D.1.15 Bitne proizvodne tolerancije - Grede podložne savijanju i dijelovi podložni kompresiji**

Br.	Kriterij	Parametar	Dopušteno odstupanje $\Delta$
1	Pravokutnost gređa izloženih savijanju i komponentata izloženih kompresiji ako su nepričvršćene	Odstupanje $\Delta$ od pravocrtnosti	$\Delta = L/750$

## D.2 Funkcionalne tolerancije

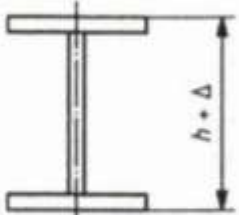

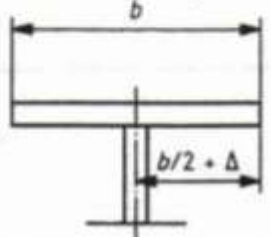
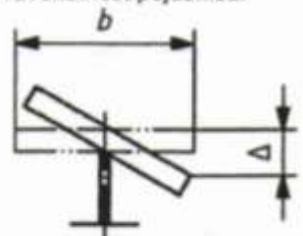
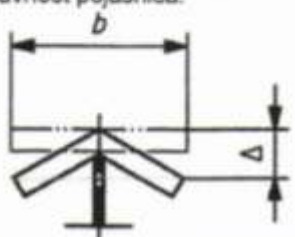
### D.2 Funkcionalne tolerancije

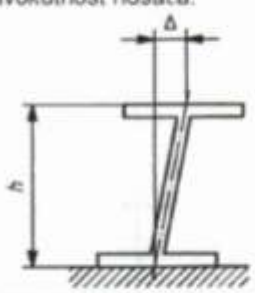
Dopuštena odstupanja za funkcionalne tolerancija su u tablicama:

- D.2.1: Funkcionalne proizvodne tolerancije — Zavareni profili
- D.2.2: Funkcionalne proizvodne tolerancije — Prešanjem hladno oblikovani profili
- D.2.3: Funkcionalne proizvodne tolerancije — Prirubnice (pojasnica) zavarenih profila
- D.2.4: Funkcionalne proizvodne tolerancije — Zavarene kutijaste sekcije (profili)
- D.2.5: Funkcionalne proizvodne tolerancije — Rebra zavarenih profila ili kutijastih sekcija
- D.2.6: Funkcionalne proizvodne tolerancije — Rebraste ukrute zavarenih profila ili kutijastih sekcija
- D.2.7: Funkcionalne proizvodne tolerancije — Komponente
- D.2.8: Funkcionalne proizvodne tolerancije — Provrti za spojne elemente, utori i rezani rubovi
- D.2.9: Funkcionalne proizvodne tolerancije — Spojevi stupova i temeljne ploče
- D.2.10: Funkcionalne proizvodne tolerancije — Rešetkaste komponente
- D.2.11: Funkcionalne proizvodne tolerancije — Ukrućene ploče
- D.2.12: Funkcionalne proizvodne tolerancije — Tornjevi i nosači
- D.2.13: Funkcionalne proizvodne tolerancije — Hladno oblikovani profilirani limovi
- D.2.14: Funkcionalne proizvodne tolerancije — Mosne konstrukcije
- D.2.15: Funkcionalne montažne tolerancije — Mostovi
- D.2.16: Funkcionalne montažne tolerancije — Kolne mosne ploče (list 1/3)
- D.2.17: Funkcionalne montažne tolerancije — Kolne mosne ploče (list 2/3)
- D.2.18: Funkcionalne montažne tolerancije — Kolne mosne ploče (list 3/3)
- D.2.19: Funkcionalne proizvodne i montažne tolerancije — Kranske grede i tračnice
- D.2.20: Funkcionalna tolerancije — Betonski temelji i oslonci
- D.2.21: Funkcionalne montažne tolerancije — Kranske staze
- D.2.22: Funkcionalne montažne tolerancije — Pozicije stupova
- D.2.23: Funkcionalne montažne tolerancije — Stupovi jednokatnih zgrada
- D.2.24: Funkcionalne montažne tolerancije — Višekatni stupovi
- D.2.25: Funkcionalne montažne tolerancije — Zgrade
- D.2.26: Funkcionalne montažne tolerancije — Grede u zgradama
- D.2.27: Funkcionalne montažne tolerancije — Krovni lim projektiran kao napregnuta površina
- D.2.28: Funkcionalne montažne tolerancije — Profilirani čelični limovi

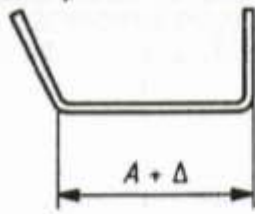
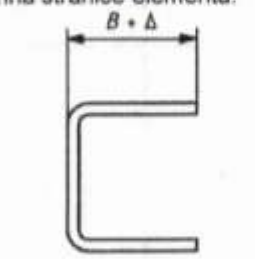
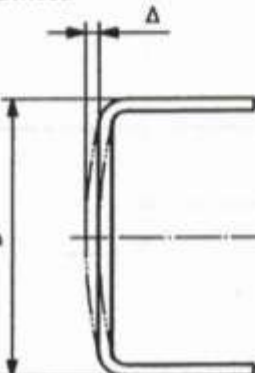


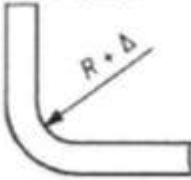

### D.2.1 Funkcionalne proizvodne tolerancije - Zavareni profili

Br.	Kriterij	Parametar	Dopušteno odstupanje $\Delta$	
			Razred 1	Razred 2
1	<p>Visina:</p> 	<p>Ukupna visina <math>h</math>:</p> <p><math>h \leq 900\text{mm}</math>  <math>900 &lt; h \leq 1800\text{ mm}</math>  <math>h &gt; 1800\text{mm}</math></p>	<p><math>\Delta = \pm 3\text{ mm}</math>  <math>\Delta = \pm h/300</math>  <math>\Delta = \pm 6\text{ mm}</math></p>	<p><math>\Delta = \pm 2\text{ mm}</math>  <math>\Delta = \pm h/450</math>  <math>\Delta = \pm 4\text{ mm}</math></p>
2	<p>Širina pojasnice:</p> 	Širina $b_1$ ili $b_2$	<p><math>+\Delta = b/100</math>  ali <math> \Delta  \geq 3\text{ mm}</math></p>	<p><math>+\Delta = b/100</math>  ali <math> \Delta  \geq 2\text{ mm}</math></p>
3	<p>Ekcentričnost položaja rebra:</p> 	<p>Pozicija rebra:</p> <ul style="list-style-type: none"> <li>- Opći slučaj</li> <li>- Prirubnički dijelovi u dodiru s konstrukcijskim uležištenjima</li> </ul>	<p><math>\Delta = \pm 5\text{ mm}</math>  <math>\Delta = \pm 3\text{ mm}</math></p>	<p><math>\Delta = \pm 4\text{ mm}</math>  <math>\Delta = \pm 2\text{ mm}</math></p>
4	<p>Pravokutnost pojasnice:</p> 	<p>Odstupanje od pravokutnosti:</p> <ul style="list-style-type: none"> <li>- Opći slučaj</li> <li>- Dijelovi pojasnice u dodiru s konstrukcijskim uležištenjima</li> </ul>	<p><math>\Delta = \pm b/100</math>  ali <math> \Delta  \geq 5\text{ mm}</math>  <math>\Delta = \pm b/400</math></p>	<p><math>\Delta = \pm b/100</math>  ali <math> \Delta  \geq 3\text{ mm}</math>  <math>\Delta = \pm b/400</math></p>
5	<p>Ravnost pojasnice:</p> 	<p>Odstupanje od ravnosti:</p> <ul style="list-style-type: none"> <li>- Opći slučaj</li> <li>- Dijelovi pojasnice u dodiru s konstrukcijskim uležištenjima</li> </ul>	<p><math>\Delta = \pm b/150</math>  ali <math> \Delta  \geq 3\text{ mm}</math>  <math>\Delta = \pm b/400</math></p>	<p><math>\Delta = \pm b/150</math>  ali <math> \Delta  \geq 2\text{ mm}</math>  <math>\Delta = \pm b/400</math></p>



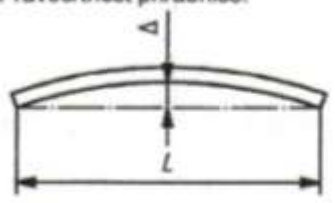
6	Pravokutnost nosača:		Okomitost rebra kod oslonca za komponente bez nosivih ukruta	$\Delta = \pm h/300$ ali $ \Delta  \geq 3 \text{ mm}$	$\Delta = \pm h/500$ ali $ \Delta  \geq 2 \text{ mm}$
	NAPOMENA				

### D.2.2 Funkcionalne proizvodne tolerancije - Prešom hladno oblikovani profili

Br.	Kriterij	Parametar	Dopušteno odstupanje $\Delta$	
			Razred 1	Razred 2
1	Unutarnja širina elementa: 	Širina A između savijenih rubova: $t < 3 \text{ mm}$ : Širina $< 7 \text{ m}$ Širina $\geq 7 \text{ m}$ $t \geq 3 \text{ mm}$ : Širina $\geq 7 \text{ m}$	$\Delta = \pm 3 \text{ mm}$ $\Delta = -3 \text{ mm} / +5 \text{ mm}$ $\Delta = \pm 5 \text{ mm}$ $\Delta = -5 \text{ mm} / +9 \text{ mm}$	$\Delta = \pm 2 \text{ mm}$ $\Delta = -2 \text{ mm} / +4 \text{ mm}$ $\Delta = \pm 3 \text{ mm}$ $\Delta = -3 \text{ mm} / +6 \text{ mm}$
2	Širina stranice elementa: 	Širina B između mjesta savijanja i slobodnog ruba: -savinuti rub: $t < 3 \text{ mm}$ $t \geq 3 \text{ mm}$ -Odsječeni rub: $t < 3 \text{ mm}$ $t \geq 3 \text{ mm}$	$\Delta = -3 \text{ mm} / +6 \text{ mm}$ $\Delta = -5 \text{ mm} / +7 \text{ mm}$ $\Delta = -2 \text{ mm} / +5 \text{ mm}$ $\Delta = -3 \text{ mm} / +6 \text{ mm}$	$\Delta = -2 \text{ mm} / +4 \text{ mm}$ $\Delta = -3 \text{ mm} / +5 \text{ mm}$ $\Delta = -1 \text{ mm} / +3 \text{ mm}$ $\Delta = -2 \text{ mm} / +4 \text{ mm}$
3	Ravnost: 	Konveksnost ili konkavnost	$\Delta = \pm D/50$	$\Delta = \pm D/100$

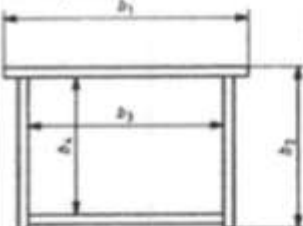
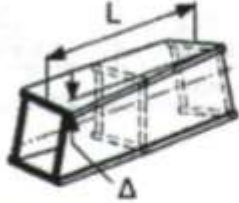
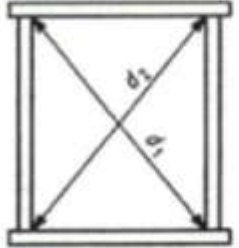
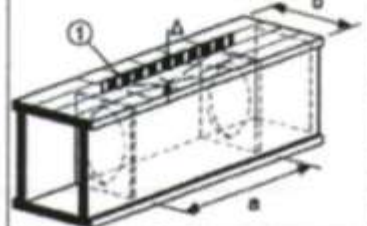
4	Polumjer savijanja: 	Unutarnji polumjer savijanja $R$	$\Delta = \pm 2 \text{ mm}$	$\Delta = \pm 1 \text{ mm}$
5	Oblik: 	Kut $\theta$ između susjednih stranica	$\Delta = \pm 3^\circ$	$\Delta = \pm 2^\circ$

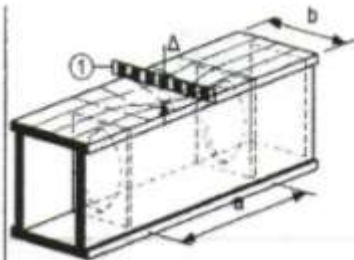
### D.2.3 Funkcionalne proizvodne tolerancije - Prirubnice (pojasnice) zavarenih profila

Br.	Kriterij	Parametar	Dopušteno odstupanje $\Delta$	
			Razred 1	Razred 2
1	Distorzija prirubnice I profila: 	Distorzija $\Delta$ na izmjerenoj dužini = širina prirubnice $b$	$\Delta = \pm b / 100$	$\Delta = \pm b / 150$
2	Udubljenost prirubnice I profila 	Distorzija $\Delta$ na izmjerenoj dužini = širina prirubnice $b$	$\Delta = \pm b / 100$	$\Delta = \pm b / 150$
3	Pravocrtost prirubnice: 	Odstupanje $\Delta$ od pravocrtosti	$\Delta = \pm L / 750$	$\Delta = \pm L / 1000$
<b>Legenda</b> 1 izmjerena dužina				

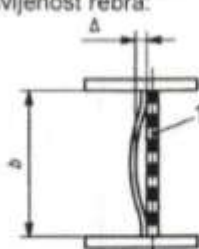
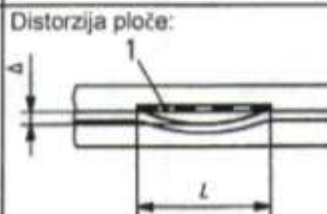
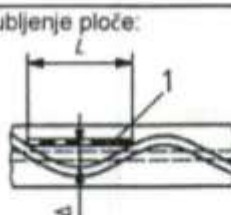


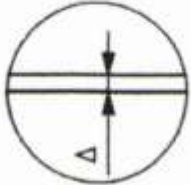
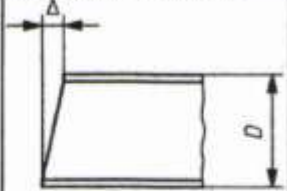
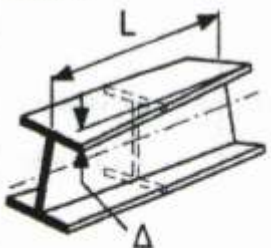
### D.2.4 Funkcionalne proizvodne tolerancije – Zavarene kutijaste sekcije

Br.	Kriterij	Parametar	Dopušteno odstupanje $\Delta$	
			Razred 1	Razred 2
1	Širine ploče: 	Odstupanje u unutarnjim ili vanjskim dimenzijama: $b \leq 900 \text{ mm}$ $900 \text{ mm} < b \leq 1800 \text{ mm}$ $b > 1800 \text{ mm}$ gdje je $b = b_1, b_2, b_3 \text{ ili } b_4$	$\Delta = \pm 3 \text{ mm}$ $\Delta = \pm b/300$ $\Delta = \pm 6 \text{ mm}$	$\Delta = \pm 2 \text{ mm}$ $\Delta = \pm b/450$ $\Delta = \pm 4 \text{ mm}$
2	Uvijanje: 	Ukupno odstupanje $\Delta$ na komadu duljine $L$ .	$\Delta = \pm L/700$ ali $4 \text{ mm} \leq  \Delta  \leq 10 \text{ mm}$	$\Delta = \pm L/1000$ ali $3 \text{ mm} \leq  \Delta  \leq 8 \text{ mm}$
3	Pravokutnost: 	Razlika $\Delta$ između dimenzija dijagonala kod pregradnih pozicija: $\Delta =  d_1 - d_2 $	$\Delta = (d_1 + d_2)/400$ ali $\Delta \geq 6 \text{ mm}$	$\Delta = (d_1 + d_2)/600$ ali $\Delta \geq 4 \text{ mm}$
		Gdje se $d_1$ i $d_2$ znatno razlikuju: $\Delta =  (d_1 - d_2)_{\text{stvarno}} - (d_1 - d_2)_{\text{željeno}} $		
4	Izvanravinski nedostaci plošnih nosača između rebra i ukruta, opći slučaj: 	Distorzija $\Delta$ okomita na ravninu ploče: ako je $a \leq 2b$ ako je $a > 2b$	$\Delta = \pm a/250$ $\Delta = \pm b/125$	$\Delta = \pm a/250$ $\Delta = \pm b/125$
		Legenda: 1 duljina do ravnog dijela $a$		

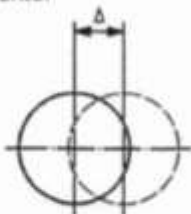
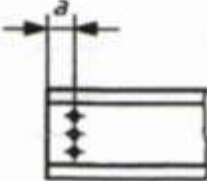
5	<p>Izvanravninski nedostaci pločastih nosača između rebra i ukruta (posebni slučaj s kompresijom u poprečnom smjeru - opći slučaj se primjenjuje osim ako se ovaj slučaj navodi):</p> 	<p>Distorzija Δ okomito na ravninu nosača:  ako je <math>b \leq 2a</math>  ako je <math>b &gt; 2a</math></p>	<p><math>\Delta = \pm b/250</math>  <math>\Delta = \pm a/125</math></p>	<p><math>\Delta = \pm b/250</math>  <math>\Delta = \pm a/125</math></p>
<p>NAPOMENA Oznake kao <math>\Delta = \pm d/100</math> ali <math> \Delta  \geq 5</math> mm znači da je <math> \Delta </math> veće od <math>d/100</math> i 5 mm.</p>				

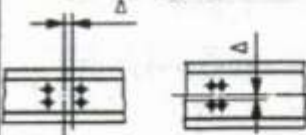
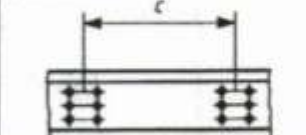
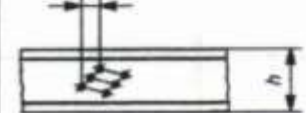
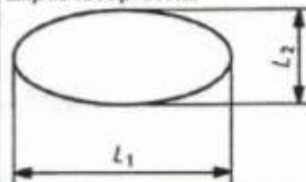
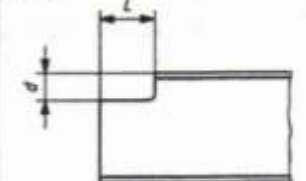
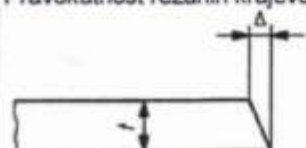
### D.2.5 Funkcionalne proizvodne tolerancije - Rebra zavarenih profila ili kutijastih sekcija

Br.	Kriterij	Parametar	Dopušteno odstupanje Δ	
			Razred 1	Razred 2
1	<p>Zakrivljenost rebra:</p> 	Odstupanje Δ po visini rebra <i>b</i>	$\Delta = \pm b/100$ ali $ \Delta  \geq 5$ mm	$\Delta = \pm b/150$ ali $ \Delta  \geq 3$ mm
2	<p>Distorzija ploče:</p> 	Odstupanje Δ na izmjerenoj duljini <i>L</i> = visina rebra <i>b</i>	$\Delta = \pm b/100$ ali $ \Delta  \geq 5$ mm	$\Delta = \pm b/150$ ali $ \Delta  \geq 3$ mm
3	<p>Udubljenje ploče:</p> 	Odstupanje Δ na izmjerenoj duljini <i>L</i> = visina rebra <i>b</i>	$\Delta = \pm b/100$ ali $ \Delta  \geq 5$ mm	$\Delta = \pm b/150$ ali $ \Delta  \geq 3$ mm
4	<p>Nosači u obliku sača i čelijske grede (proizvedene od ploče ili toplo valjanih profila) s otvorima navedenih nominalnih promjera <i>D</i></p>	<p>Neporavnatost položaja rebra:</p> <ul style="list-style-type: none"> <li>- preko debljine</li> <li>- preklap za otvor s nominalnim polumjerom <i>r</i>:  <math>r = D/2 &lt; 200</math> mm  <math>r = D/2 \geq 200</math> mm</li> </ul>	<p><math>\Delta = \pm 2</math> mm</p> <p><math>\Delta = \pm 2</math> mm  <math>\Delta = \pm r/100 \leq 5</math> mm</p>	<p><math>\Delta = \pm 2</math> mm</p> <p><math>\Delta = \pm 2</math> mm  <math>\Delta = \pm r/100 \leq 5</math> mm</p>
<p><b>Legenda</b>  1 izmjerena duljina  NAPOMENA: Oznake kao <math>\Delta = \pm d/100</math>, ali <math> \Delta  \geq 5</math> mm znači da je <math> \Delta </math> veće od <math>d/100</math> i 5 mm.</p>				


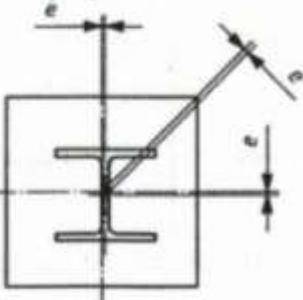
5	Površine finiširane za punu nosivost: 	Razmak $\Delta$ između ruba i površine:  NAPOMENA Kriterij za hrapavost površine nije naveden.	$\Delta = 0,5 \text{ mm}$  neravnine ne smiju imati nadvišenje više od 0,5 mm.	$\Delta = 0,25 \text{ mm}$  neravnine ne smiju imati nadvišenje više od 0,25 mm.
6	Pravokutnost krajeva: 	Pravokutnost prema uzdužnoj osi: - krajevi za punu nosivost: - krajevi nisu za punu nosivost:	$\Delta = \pm D/1000$  $\Delta = \pm D/100$	$\Delta = \pm D/1000$  $\Delta = \pm D/300$ ali $ \Delta  \leq 10 \text{ mm}$
7	Uvijanje: 	Ukupno odstupanje $\Delta$ na komadu duljine L:  NAPOMENA 1 Za kutijaste sekcije vidi Tablicu D.2.4. NAPOMENA 2 Za konstrukcijske šuplje sekcije vidi odgovarajuću normu za proizvod.	$\Delta = \pm L/700$ ali $4 \text{ mm} \leq  \Delta  \leq 20 \text{ mm}$	$\Delta = \pm L/1000$ ali $3 \text{ mm} \leq  \Delta  \leq 15 \text{ mm}$
NAPOMENA Oznake kao $\Delta = \pm d/100$ ali $ \Delta  \geq 5 \text{ mm}$ znači da je $ \Delta $ veće od $d/100$ i 5 mm.				

### D.2.8 Funkcionalne proizvodne tolerancije –Provrti za spojne elemente, utori i rezani rubovi

Br.	Kriterij	Parametar	Dopušteno odstupanje $\Delta$	
			Razred 1	Razred 2
1	Pozicije provrta za spojne elemente: 	Odstupanje $\Delta$ od simetrale pojedinog provrta od njegove željene pozicije unutar skupa provrta:	$\Delta = \pm 2 \text{ mm}$	$\Delta = \pm 1 \text{ mm}$
2	Pozicije provrta za spojne elemente: 	Odstupanje $\Delta$ na udaljenosti a između pojedine rupe i rezanog kraja:	$-\Delta = 0$ $+\Delta \leq 3 \text{ mm}$	$-\Delta = 0$ $+\Delta \leq 2 \text{ mm}$

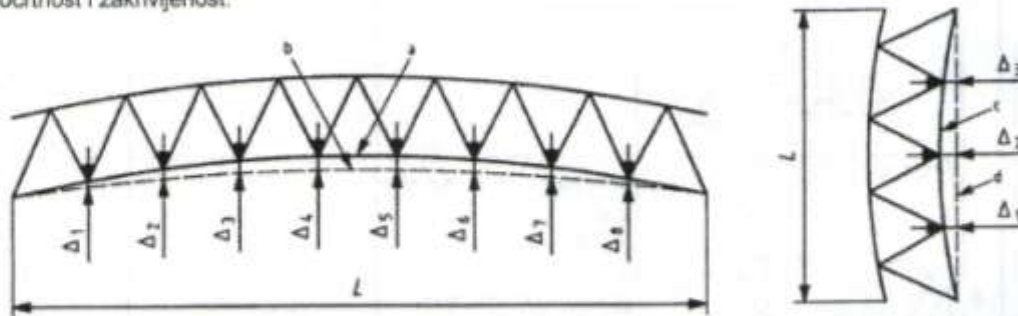
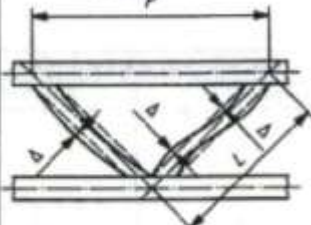
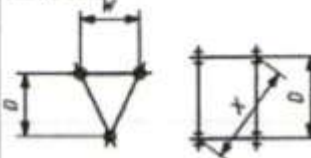
3	<p>Pozicija skupa provrta:</p> 	Odstupanje $\Delta$ skupa provrta od njegove željene pozicije:	$\Delta = \pm 2 \text{ mm}$	$\Delta = \pm 1 \text{ mm}$
4	<p>Razmaci između skupina provrta:</p> 	Odstupanje $\Delta$ u razmaku $c$ između središta skupa provrta: - opći slučaj - gdje je pojedini komad spojen s dva spojna elementa:	$\Delta = \pm 5 \text{ mm}$  $\Delta = \pm 2 \text{ mm}$	$\Delta = \pm 2 \text{ mm}$  $\Delta = \pm 1 \text{ mm}$
5	<p>Zakretanje skupa provrta:</p> 	Zakretanje $\Delta$ : - ako je $h \leq 1000 \text{ mm}$ - ako je $h > 1000 \text{ mm}$	$\Delta = \pm 2 \text{ mm}$ $\Delta = \pm 4 \text{ mm}$	$\Delta = \pm 1 \text{ mm}$ $\Delta = \pm 2 \text{ mm}$
6	<p>Eliptičnost provrta:</p> 	$\Delta = L_1 - L_2$	$\Delta = \pm 1 \text{ mm}$	$\Delta = \pm 0,5 \text{ mm}$
7	<p>Izezi:</p> 	Odstupanje $\Delta$ izreza i duljina: - dubina $d$ - dubina $L$	$-\Delta = 0 \text{ mm}$ $+\Delta \leq 3 \text{ mm}$ $-\Delta = 0 \text{ mm}$ $+\Delta \leq 3 \text{ mm}$	$-\Delta = 0 \text{ mm}$ $+\Delta \leq 2 \text{ mm}$ $-\Delta = 0 \text{ mm}$ $+\Delta \leq 2 \text{ mm}$
8	<p>Pravokutnost rezanih krajeva:</p> 	Odstupanje $\Delta$ izrezanog kraja od $90^\circ$	$\Delta = \pm 0,1 t$	$\Delta = \pm 0,05 t$

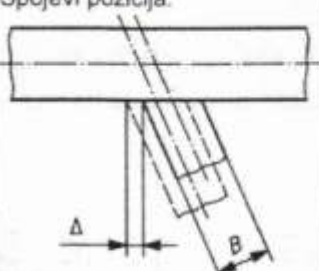

D.2.9 Funkcionalne proizvodne tolerancije – Spojevi stupova i temeljnih ploča

Br.	Kriterij	Parametar	Dopušteno odstupanje $\Delta$	
			Razred 1	Razred 2
1	Spoj stupa: 	Neželjena ekscentričnost $e$ (oko bilo koje osi):	5 mm	3 mm
2	Temeljna ploča: 	Neželjena ekscentričnost $e$ (u bilo kojem smjeru):	5 mm	3 mm


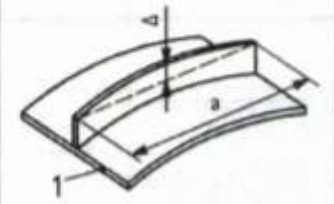
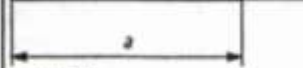
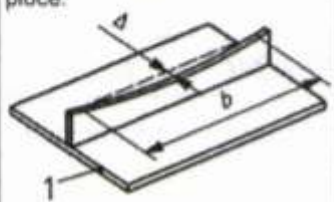


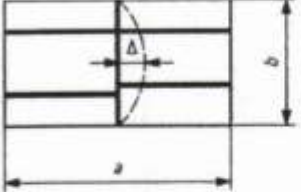
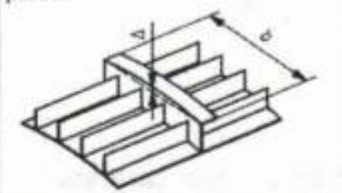
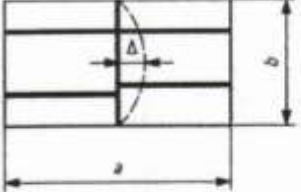
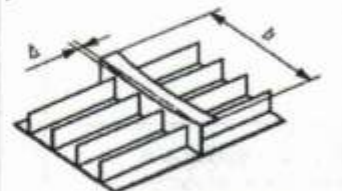
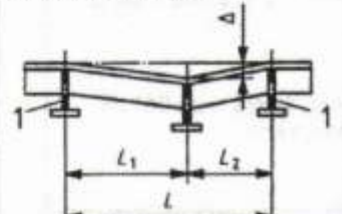
D.2.10 Funkcionalne proizvodne tolerancije - Rešetkaste komponente

Br.	Kriterij	Parametar	Dopušteno odstupanje $\Delta$		
			Razred 1	Razred 2	
1	Pravocrtnost i zakrivljenost:		<p>NAPOMENA Odstupanja izmjerena nakon zavarivanja, s komponentom ravnom na toj strani.</p> <p><b>Legenda</b>                      a stvarna zakrivljenost                      b željena zakrivljenost                      c stvarna linija                      d željena linija</p>		
		Odstupanje kod svake točke panela, u odnosu na ravnu crtu - ili prema željenom zakrivljenju ili krivulji.	$\Delta = \pm L/500$ ali $ \Delta  \geq 12 \text{ mm}$	$\Delta = \pm L/500$ ali $ \Delta  \geq 6 \text{ mm}$	
2	Dimenzije panela:		Odstupanje pojedinih udaljenosti $p$ između sjecišta simetrala na točkama panela:	$\Delta = \pm 5 \text{ mm}$	$\Delta = \pm 3 \text{ mm}$
		Ukupno odstupanje $\Sigma p$ od pozicije točke panela:	$\Delta = \pm 10 \text{ mm}$	$\Delta = \pm 6 \text{ mm}$	
3	Pravocrtnost pričvrstnih komponenata na duljini $L_1$ :	Odstupanje pričvrstnih komponenata od pravocrtnosti:	$\Delta = \pm L_1/500$ ali $ \Delta  \geq 6 \text{ mm}$	$\Delta = \pm L_1/1000$ ali $ \Delta  \geq 3 \text{ mm}$	
4	Dimenzije poprečnog presjeka:		Odstupanja udaljenosti $D, W$ i $X$ ako je: $s \leq 300 \text{ mm}$ : $300 < s < 1000 \text{ mm}$ : $s \geq 1000 \text{ mm}$	$\Delta = \pm 3 \text{ mm}$ $\Delta = \pm 5 \text{ mm}$ $\Delta = \pm 10 \text{ mm}$	$\Delta = \pm 2 \text{ mm}$ $\Delta = \pm 4 \text{ mm}$ $\Delta = \pm 6 \text{ mm}$
		NAPOMENA $s = D, W$ ili $X$ prema potrebi.			

5	<p>Spojevi pozicija:</p> 	Ekscentričnost (u odnosu na specificiranu ekscentričnost):	$\Delta = \pm (B/20 + 5) \text{ mm}$	$\Delta = \pm (B/40 + 3) \text{ mm}$
6	<p>Razmaknuti spojevi:</p> 	<p>Razmak <math>g</math> između pričvrstnih komponentata:</p> <p><math>g \geq (t_1 + t_2)</math> gdje su <math>t_1</math> i <math>t_2</math> debljine stjenka pričvrstnih komponentata</p>	$ \Delta  \leq 5 \text{ mm}$	$ \Delta  \leq 3 \text{ mm}$
<p>NAPOMENA Oznake kao <math>\Delta = \pm L/500</math>, ali <math> \Delta  \geq 6 \text{ mm}</math> znači da je <math> \Delta </math> veće od <math>L/500</math> i 6 mm.</p>				

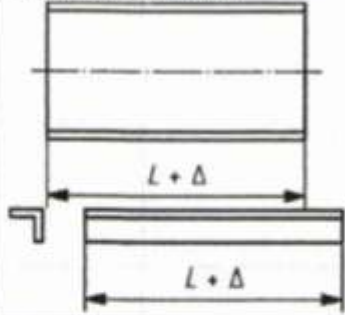
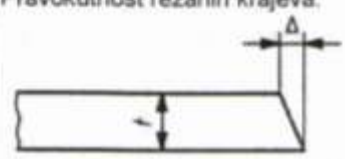
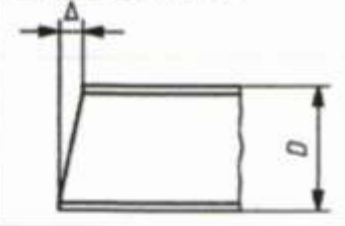
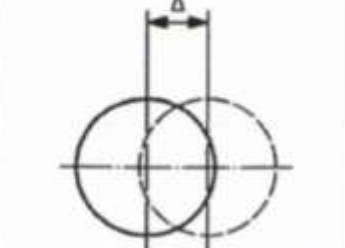
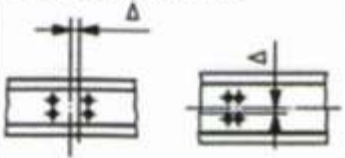
#### D.2.11 Funkcionalne proizvodne tolerancije –Ukručene ploče

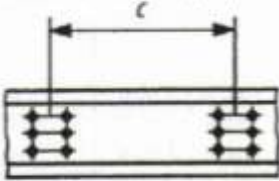
Br.	Kriterij	Parametar	Dopušteno odstupanje $\Delta$	
			Razred 1	Razred 2
1	<p>Pravocrtnost ukruta:</p> <p>Uzdužne ukrute u uzdužnim ukrućenim pločama</p> 	<p>Odstupanje <math>\Delta</math> okomito na ploču:</p> 	$\Delta = \pm a/400$	$\Delta = \pm a/750$ ali $ \Delta  \geq 2 \text{ mm}$
2	<p>Legenda 1 ploča</p> 	<p>Odstupanje <math>\Delta</math> paralelno na ploču mjereno u odnosu na izmjerenu dužinu koja je jednaka širini ploče:</p> 	$\Delta = \pm b/400$	$\Delta = \pm b/500$

3	<p>Pravocrtnost ukruta: Poprečne ukrute u poprečno i uzdužno ukrućenim pločama</p> 	<p>Odstupanje <math>\Delta</math> okomito na ploču:</p> 	<p>Manja vrijednost od: <math>\Delta = \pm a / 400</math> ili <math>\Delta = \pm b / 400</math></p>	<p>Manja vrijednost od: <math>\Delta = \pm a / 500</math> ili <math>\Delta = \pm b / 750</math> ali <math> \Delta  \geq 2 \text{ mm}</math></p>
4		<p>Odstupanje <math>\Delta</math> paralelno na ploču:</p> 	<p><math>\Delta = \pm b / 400</math></p>	<p><math>\Delta = \pm b / 500</math></p>
5	<p>Razine poprečnih okvira u ukrućenoj ploči:</p> <p><b>Legenda</b> 1 poprečni element</p>	<p>Razina u odnosu na susjedne poprečne elemente:</p> 	<p><math>\Delta = \pm L / 400</math></p>	<p><math>\Delta = \pm L / 500</math> ali <math> \Delta  \geq 2 \text{ mm}</math></p>

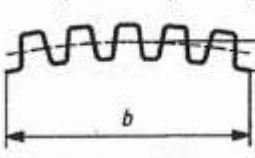


D.2.12 Funkcionalne proizvodne tolerancije -Tornjevi i nosači

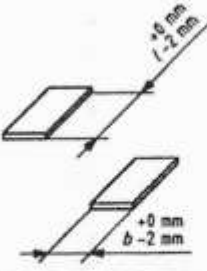
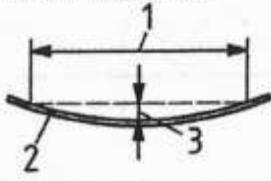
Br.	Kriterij	Parametar	Dopušteno odstupanje $\Delta$	
			Razred 1	Razred 2
1	Duljina komponentata: 	Rezana duljina izmjerena na simetrali (ili na uglu za kut):	$\Delta = \pm 1 \text{ mm}$	$\Delta = \pm 1 \text{ mm}$
2	Duljina ili razmak:	Ako su specificirane minimalne dimenzije:	- $\Delta = 0 \text{ mm}$ + $\Delta \leq 1 \text{ mm}$	- $\Delta = 0 \text{ mm}$ + $\Delta \leq 1 \text{ mm}$
3	Oznake za kutove:	Udaljenost od kuta pete (ruba) do središte provrta:	$\Delta = \pm 0,5 \text{ mm}$	$\Delta = \pm 0,5 \text{ mm}$
4	Pravokutnost rezanih krajeva: 	Odstupanje $\Delta$ od $90^\circ$ za rezani kraj:	$\Delta = \pm 0,05 \text{ } t$	$\Delta = \pm 0,05 \text{ } t$
5	Pravokutnost krajeva: 	Pravokutnost u odnosu na uzdužnu os: - krajevi namijenjeni za punu nosivost: - krajevi koji nisu namijenjeni za punu nosivost:	$\Delta = \pm D/1000$ $\Delta = \pm D/300$	$\Delta = \pm D/1000$ $\Delta = \pm D/300$
6	Površine namijenjene za punu nosivost:	Ravnost:	1 na 1500	1 na 1500
7	Pozicije provrta za spojne elemente: 	Odstupanje $\Delta$ simetrale pojedinog provrta od željene pozicije unutar skupa provrta:	$\Delta = \pm 2 \text{ mm}$	$\Delta = \pm 1 \text{ mm}$
8	Pozicije skupa provrta: 	Odstupanje $\Delta$ skupa provrta od njegove željene pozicije:	$\Delta = \pm 2 \text{ mm}$	$\Delta = \pm 1 \text{ mm}$

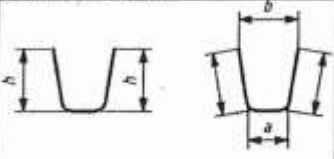
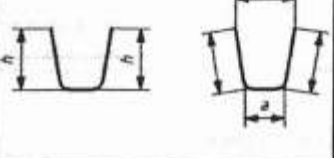
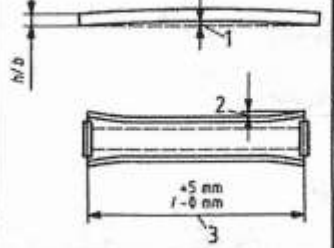
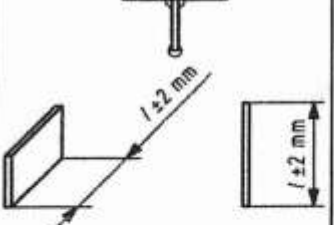
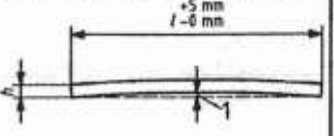
9	Razmaci između skupa provrta: 	Odstupanje $\Delta$ u razmaku $c$ između središta skupa provrta:	$\Delta = \pm 1 \text{ mm}$	$\Delta = \pm 0,5 \text{ mm}$
NAPOMENA Oznake kao $\Delta = \pm 0,10 \%$ , ali $ \Delta  \geq 5 \text{ mm}$ znači da je $ \Delta $ veće od 10% i 5 mm.				

### D.2.13 Funkcionalne proizvodne tolerancije -Hladno oblikovani profilirani limovi

Br.	Kriterij	Parametar	Dopušteno odstupanje $\Delta$
1	Okomita (vertikalna) zakrivljenost lima: 	Odstupanje $\Delta$ od željenog oblika preko širine lima $b$	$\Delta \leq \pm b/100$
2	Oblik:	Odstupanje $\Delta$ od željenog kuta između susjednih elemenata određenog poprečnog presjeka	$\Delta \leq \pm 3^\circ$

### D.2.14 Funkcionalne proizvodne tolerancije - Mosne konstrukcije

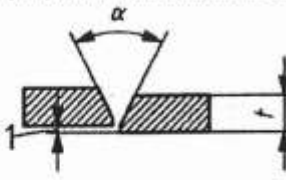
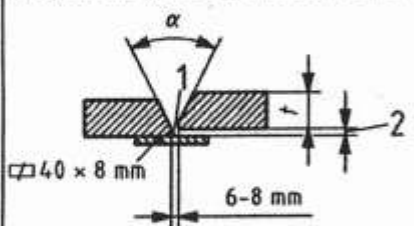
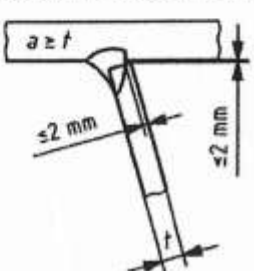
Br.	Kriterij	Parametar	Dopušteno odstupanje $\Delta$	
			Razred 1	Razred 2
1	Duljina/dubina/širina mosne ploče: 	Ukupne dimenzije $l, b$ nakon rezanja i ravnanja valjanjem što uključuje i zahtjeve stezanja i nakon pripreme za konačni zavar	Nema zahtijeva	
2	Ravnost mosne ploče: 	Nakon pripreme za konačni zavar <b>Legenda</b> 1 izmjerena duljina 2000 mm 2 ploča 3 montažni razmak $\Delta$	Razred S sukladno sa EN10029	$\Delta = \pm 2 \text{ mm}$

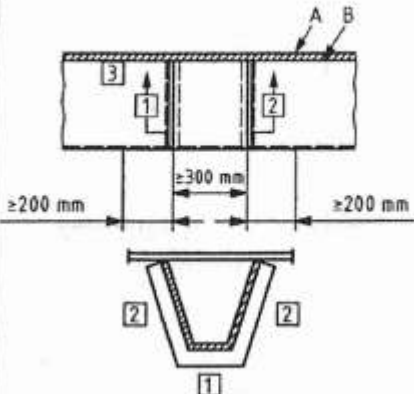
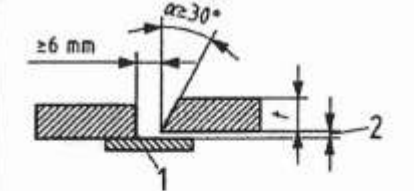
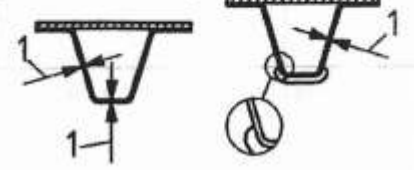
3	Oblikovani profil za prolaz kroz poprečne grede: s rupama u limu	Visina $h$ , širina $a$ i $b$		
		Napomena za $a$ ili $b$ : Ako su odstupanja prekoračena, rez u poprečnim gredama treba prilagoditi za ispunjavanje maksimalne širine razmaka izmjerene na udaljenost najmanje 500 mm od kraja.	$\Delta h = \pm 3 \text{ mm}$ $\Delta a = \pm 2 \text{ mm}$ $\Delta b = \pm 3 \text{ mm}$	$+2 \text{ mm} \geq \Delta (h \text{ ili } a \text{ ili } b) \geq -1 \text{ mm}$
4	bez rupa u limu	Napomena za $b$ : Ako se prekorače odstupanja, rez u poprečnim gredama treba prilagoditi za ispunjavanje maksimalne širine razmaka izmjerene na udaljenost najmanje 500 mm od kraja.	$\Delta h = \pm 2 \text{ mm}$ $\Delta a = \pm 1 \text{ mm}$ $\Delta b = \pm 2,5 \text{ mm}$	$\Delta = \pm 0,5 \text{ mm}$
				
4	Pravocrtost oblikovanog profila: 	<b>Legenda</b> 1 maks. razmak $\Delta_1$ 2 maks. širenje $\Delta_2$ 3 za ukrućenije spojeve sa spojnim pločama $\Delta_3$ Polumjer $r = r \pm \Delta_r$ Rotacija $\Delta_\rho$ izmjerena na ravnoj plohi preko 4 m paralelne duljine $\Delta_\rho$	$\Delta_1 = \pm L/500$ $\Delta_2 = 5 \text{ mm}$ $5 \text{ mm} \geq \Delta_3 \geq 0$ $\Delta_r = \pm 0,20 r$ $\Delta_\rho = \pm 1^\circ$ $\Delta_\rho = \pm 2 \text{ mm}$	$\Delta_1 = \pm L/1000$ $\Delta_2 = 1 \text{ mm}$ $5 \text{ mm} \geq \Delta_3 \geq 0$ $\Delta_r = \pm 2 \text{ mm}$ $\Delta_\rho = \pm 1^\circ$ $\Delta_\rho = \pm 2 \text{ mm}$
5	Duljina / visina plosnatog profila za zavarivanje s obje strane: 	Ukupne dimenzije $l, h$	$\Delta = \pm 2 \text{ mm}$	$\Delta = \pm 2 \text{ mm}$
6	Pravocrtost plosnatog profila za zavarivanje s obje strane: 	<b>Legenda</b> 1 maks. razmak $\Delta_1$ Duljina $\Delta_1$	$\Delta_1 = \pm L/1000$ $5 \text{ mm} \geq \Delta_1 \geq 0$	$\Delta_1 = \pm L/1000$ $5 \text{ mm} \geq \Delta_1 \geq 0$

#### D.2.15 Funkcionalne montažne tolerancije- Mostovi

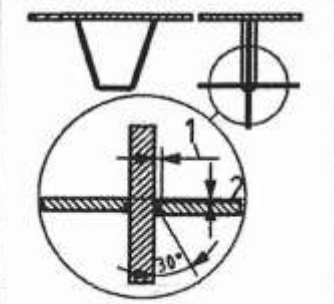
Br.	Kriterij	Parametar	Dopušteno odstupanje $\Delta$
1	Duljina raspona:	Odstupanje $\Delta$ od udaljenosti $L$ između dva susjedna oslonca izmjerena na vrhu gornjeg priuba:	$\Delta = \pm(30 + L/10000)$
2	Nagib mosta ili plan profila:	Odstupanje $\Delta$ od zadanog profila uzimajući u obzir izgrađene razine oslonaca: $L \leq 20 \text{ m}$ : $L > 20 \text{ m}$ :	$\Delta = \pm(L/1000)$ $ \Delta  = \pm (L/2000 + 10 \text{ mm}) \leq 35 \text{ mm}$

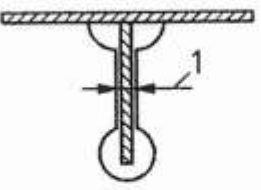
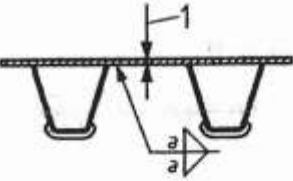
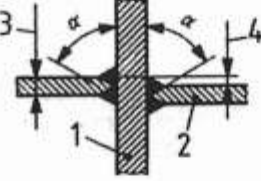
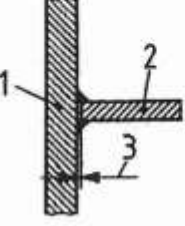
D.2.16 Funkcionalne montažne tolerancije- Kolne mosne ploče (list 1/3)

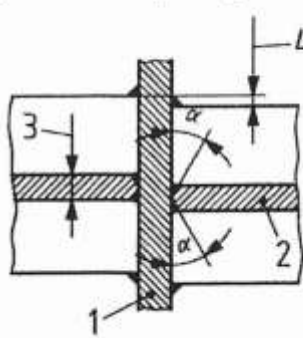
Br.	Kriterij	Parametar	Dopušteno odstupanje $\Delta$
1	<p>Spoj mosne ploče bez podložne trake nižeg priruba ili rebra poprečne grede:</p> 	<p>Legenda</p> <p>1 Smaknuće <math>\Delta</math> prije zavarivanja</p>	$\Delta = \pm 2 \text{ mm}$
2	<p>Spoj mosne ploče s podložnom trakom:</p> 	<p>Legenda</p> <p>1 Prvi prolaz zavara</p> <p>2 Smaknuće <math>\Delta</math> prije zavarivanja</p> <p>Montažni razmaci <math>\Delta_g</math> između ploče i podložne trake nakon zavarivanja</p>	$\Delta = 2 \text{ mm}$ $ \Delta_g  = 1 \text{ mm}$
3	<p>Priključak ukrute - mosne ploče:</p> 	<p>Korijenska penetracija</p> <p>Montažni razmak</p>	$\Delta = 2 \text{ mm}$

4	<p>Priključak ukrute-ukrute sa spojnim pločama:</p> 	<p>Neporavnatost <math>\Delta</math> između ukruta i spojne ploče prije zavarivanja</p>	<p><math>\Delta = \pm 2 \text{ mm}</math></p>
5	<p>Priključak ukrute na ukrutne spojne ploče:</p> 	<p><b>Legenda</b>          Kontinuirani prvi prolaz          2 Smaknuće <math>\Delta</math> prije zavarivanja</p>	<p><math>\Delta = 2 \text{ mm}</math></p>
6	<p>Priključak ukrute-poprečne grede sa ukutama koje prolaze kroz poprečne grede sa ili bez rupe u limovima</p> 	<p><b>Legenda</b>          1 maksimalni razmak <math>\Delta_1</math>          Minimalna visina zavara a: za širinu razmaka <math>s \leq 2 \text{ mm}</math>:  <math>a = a_{\text{nom}}</math> sukladno analizi          za širine razmaka <math>s &gt; 2 \text{ mm}</math>:  <math>a = a_{\text{nom}} + (s - 2)</math>          ali <math>a \geq 4 \text{ mm}</math></p>	<p><math>\Delta_1 = 3 \text{ mm}</math></p>

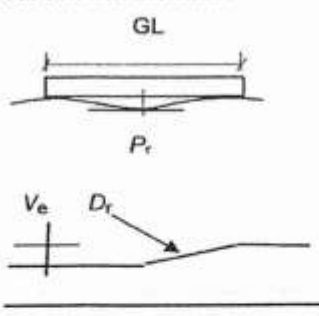
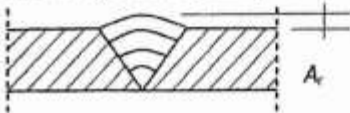
#### D.2.17 Funkcionalne montažne tolerancije - Kolne mosne ploče (list 2/3)

1	<p>Priključak ukrute-poprečne grede sa ukutama smještenim između poprečnih greda (a da ne prolaze kroz)</p> 	<p><b>Legenda</b>          1 maks. razmak <math>\Delta_1</math>          2 neporavnatost <math>\Delta_2</math> prije zavarivanja</p>	<p><math>\Delta_1 = 2 \text{ mm}</math>  <math>\Delta_2 = \pm 2 \text{ mm}</math></p>
---	---	--	---

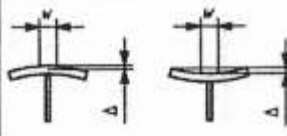
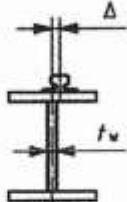
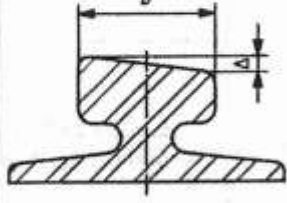
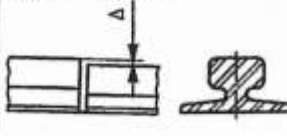
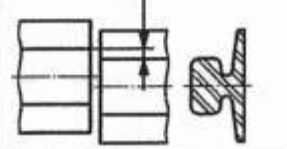
2	<p>Priključak ukrute-poprečne grede sa širokim trakama koje prolaze kroz</p> 	<p><b>Legenda</b> 1 maks. razmak <math>\Delta</math></p>	<p><math>\Delta = 1 \text{ mm}</math></p>
3	<p>Priključak rebra poprečne grede na baznu ploču (sa ili bez rupa)</p> 	<p><b>Legenda</b> 1 maks. razmak <math>\Delta</math></p>	<p><math>\Delta = 1 \text{ mm}</math></p>
4	<p>Priključak rebara poprečne grede na rebra glavnog nosača</p> <p>a) za kontinuirane poprečne grede</p>  <p>b) za nekontinuirane poprečne grede</p> 	<p><b>Legenda</b> 1 rebro glavnog nosača 2 rebro poprečne grede 3 na slici a) <math>t_{w,crossb}</math> 3 na slici b) razmak <math>\Delta_b</math> 4 nepravatnost <math>\Delta_a</math> prije zavarivanja</p>	<p>a) <math>\Delta_a = \pm 0,5 t_{w,crossb}</math> b) <math>\Delta_b = 2 \text{ mm}</math></p>

5	Priključak priruba poprečne grede na rebro glavnog nosača 	<b>Legenda</b> 1 Rebra glavnog nosača 2 Rebra poprečne grede 3 $t_{w,crossb}$ 4 neporavnatost $\Delta$ prije zavarivanja	$\Delta = \pm 0,5 t_{w,crossb}$
---	--	--	---------------------------------

### D.2.18 Funkcionalne montažne tolerancije - Kolne mosne ploče (list 3/3)

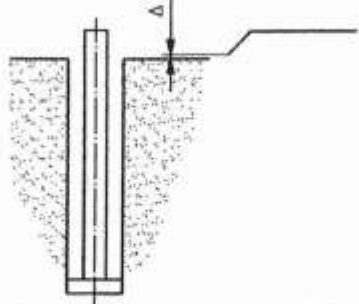
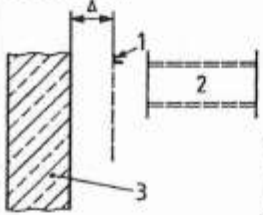
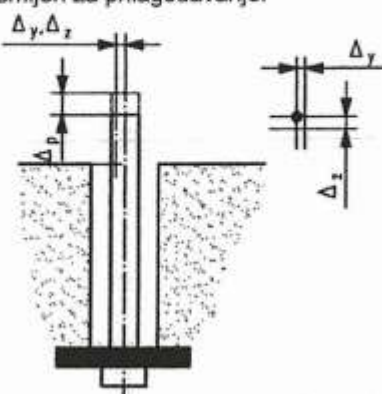
Br.	Kriterij	Parametar	Dopušteno odstupanje $\Delta$
1	Montaža ortotropnih ploča debljine ploče $t$ nakon montaže: 	Razlika u razini na spojevima: $T \leq 10$ mm: $10 \text{ mm} < t \leq 70$ mm $t > 70$ mm:  Nagib na spoju: $t \leq 10$ mm: $10 \text{ mm} < t \leq 70$ mm: $t > 70$ mm:  Ravnost u svim smjerovima: $t \leq 10$ mm: $t > 70$ mm: Opći slučaj: Uzdužno:  NAPOMENA Vrijednosti za $P_r$ mogu se interpolirati za $10 \text{ mm} < t \leq 70$ mm.	$V_e = 2$ mm $V_e = 5$ mm $V_e = 8$ mm  $D_r = 8\%$ $D_r = 9\%$ $D_r = 10\%$  $P_r = 3$ mm preko izmjerene duljine 1m $P_r = 4$ mm preko izmjerene duljine 3m $P_r = 5$ mm preko izmjerene duljine 5m  $P_r = 5$ mm preko izmjerene duljine 3m $P_r = 18$ mm preko izmjerene duljine 3m
2	Zavarivanje ortotropnih ploča: 	Nadvišenje $A_r$ zavara iznad okolne površine:	$A_r = -0\text{mm}/+1\text{mm}$

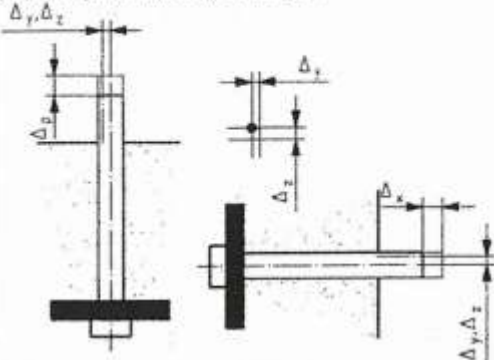
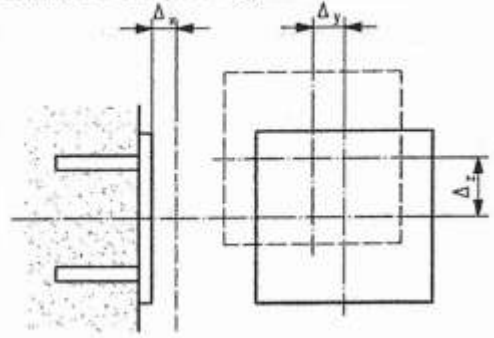
D.2.19 Funkcionalne proizvodne i montažne tolerancije – Kranske grede i tračnice

Br.	Kriterij	Parametar	Dopušteno odstupanje $\Delta$	
			Razred 1	Razred 2
1	<p>Ravnost gornje pojasnice kraka kрана:</p> 	<p>Nepravilna ravnost preko središnje širine <math>w</math> jednaka je širini tračnice plus 10mm sa svake strane tračnice u nominalnoj poziciji:</p>	$\Delta = \pm 1 \text{ mm}$	$\Delta = \pm 1 \text{ mm}$
2	<p>Ekscentričnost tračnice u odnosu na rebro:</p> 	<p>Za <math>t_w \leq 10 \text{ mm}</math> Za <math>t_w &gt; 10 \text{ mm}</math></p>	$\pm 5 \text{ mm}$ $\pm 0,5 t_w$	$\pm 5 \text{ mm}$ $\pm 0,5 t_w$
3	<p>Nagib tračnice:</p> 	<p>Nagib gornje površine presjeka:</p>	$\Delta = \pm b/100$	$\Delta = \pm b / 100$
4	<p>Razina tračnice:</p> 	<p>Razlika na vrhu tračnice kod spoja:</p>	$\Delta = \pm 1 \text{ mm}$	$\Delta = \pm 0,5 \text{ mm}$
5	<p>Rub tračnice:</p> 	<p>Razlika na rubu tračnice kod spoja:</p>	$\Delta = \pm 1 \text{ mm}$	$\Delta = \pm 0,5 \text{ mm}$

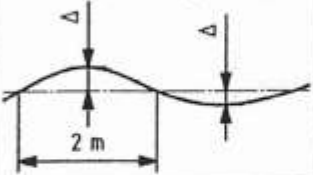
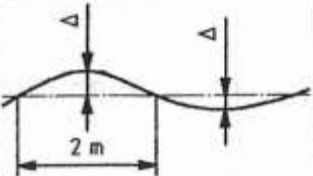
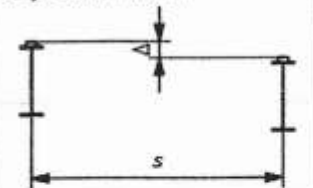
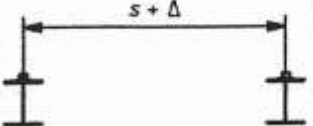
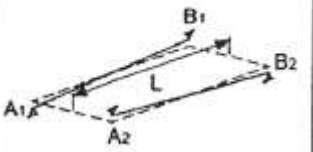


### D.2.20 Funkcionalne tolerancije –Betonski temelji i oslonci

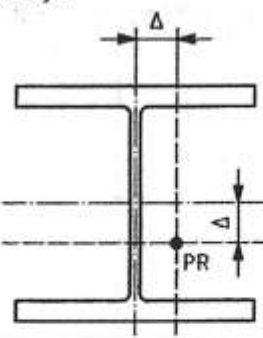
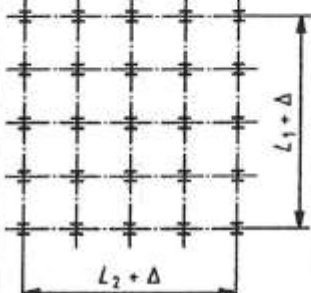
Br.	Kriterij	Parametar	Dopušteno odstupanje $\Delta$
1	<p>Razina temelja:</p> 	Odstupanje $\Delta$ od zadane razine:	$-15 \text{ mm} \leq \Delta \leq +5 \text{ mm}$
2	<p>Okomiti zid:</p>  <p><b>Legenda</b>                      1. zadana pozicija                      2. čelična komponenta                      3. potporni zid</p>	Odstupanje $\Delta$ od zadane pozicije kod potporne točke za čeličnu komponentu:	$\Delta = \pm 25 \text{ mm}$
3	<p>Gdje je unaprijed postavljen temeljni vijak pripremljen za prilagođavanje:</p> 	<p>Odstupanje <math>\Delta</math> od zadane pozicije i nadvišenje:</p> <ul style="list-style-type: none"> <li>- pozicija na kraju:</li> <li>- vertikalno nadvišenje <math>\Delta_p</math>:</li> </ul> <p><b>NAPOMENA</b> Dopušteno odstupanje za poziciju središta skupa vijaka je 6 mm.</p>	$\Delta_y, \Delta_z = \pm 10 \text{ mm}$ $-5 \text{ mm} \leq \Delta_p \leq +25 \text{ mm}$

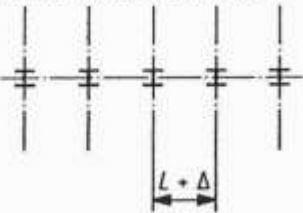
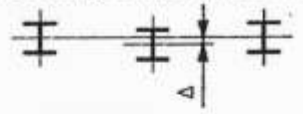
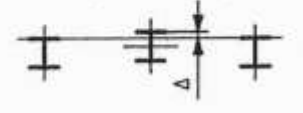
4	<p>Gdje je unaprijed postavljen temeljni vijak pripremljen za prilagođavanje:</p> 	<p>Odstupanje <math>\Delta</math> od zadane pozicije, razine i nadvišenja:</p> <ul style="list-style-type: none"> <li>- pozicija ili razina kod kraja:</li> <li>- vertikalno nadvišenje <math>\Delta_p</math>:</li> <li>- horizontalno nadvišenje <math>\Delta_x</math>.</li> </ul> <p>NAPOMENA Dopušteno odstupanje za poziciju primjenjuje se također i za središte vijčanog sklopa.</p>	<p><math>\Delta_y, \Delta_z = \pm 3 \text{ mm}</math>  <math>-5 \text{ mm} \leq \Delta_p \leq 45 \text{ mm}</math>  <math>-5 \text{ mm} \leq \Delta_x \leq 45 \text{ mm}</math></p>
5	<p>Čelična sidrena ploča ugrađena u beton:</p> 	<p>Odstupanje <math>\Delta x, \Delta y, \Delta z</math> od zadane pozicije i razine:</p>	<p><math>\Delta x, \Delta y, \Delta z = \pm 10 \text{ mm}</math></p>

D.2.21 Funkcionalne montažne tolerancije - Kranske staze

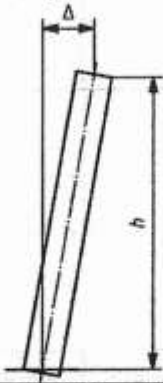
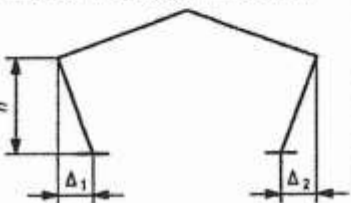
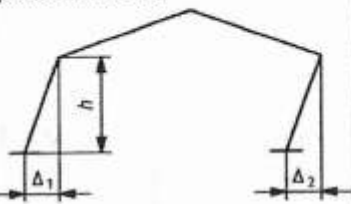
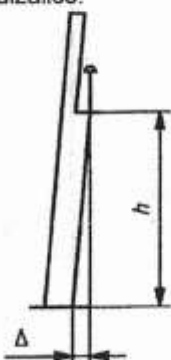
Br.	Kriterij	Parametar	Dopušteno odstupanje $\Delta$	
			Razred 1	Razred 2
1	Pozicija tračnice u planu:	U odnosu na željenu poziciju:	$\Delta = \pm 10 \text{ mm}$	$\Delta = \pm 5 \text{ mm}$
2	Lokalno poravnanje tračnice: 	Poravnanje po visini na izmjerenoj duljini 2 m:	$\Delta = \pm 1,5 \text{ mm}$	$\Delta = \pm 1 \text{ mm}$
3	Razina tračnice	U odnosu na željenu razinu:	$\Delta = \pm 15 \text{ mm}$	$\Delta = \pm 10 \text{ mm}$
4	Razina tračnice	Razina na rasponu $L$ kranskog kraka:	$\Delta = \pm L / 500$ ali $ \Delta  \geq 10 \text{ mm}$	$\Delta = \pm L / 1000$ ali $ \Delta  \geq 10 \text{ mm}$
5	Razina tračnice: 	Varijacija na izmjerenoj duljini 2 m:	$\Delta = \pm 3 \text{ mm}$	$\Delta = \pm 2 \text{ mm}$
6	Relativne razine tračnica na dvije strane staze: 	Odstupanje od razine: za $s \leq 10 \text{ m}$ za $s > 10 \text{ m}$	$\Delta = \pm 20 \text{ mm}$ $\Delta = \pm s / 500$	$\Delta = \pm 10 \text{ mm}$ $\Delta = \pm s / 1000$
7	Razmak između središta kranjskih tračnica: 	Odstupanje od razmaka: za $s \leq 16 \text{ m}$ za $s > 16 \text{ m}$	$\Delta = \pm 10 \text{ mm}$ $\Delta = \pm (10 + [s - 16] / 3) \text{ mm}$ , gdje je $s$ u m, a rezultat u mm	$\Delta = \pm 5 \text{ mm}$ $\Delta = \pm (5 + [s - 16] / 4) \text{ mm}$ , gdje je $s$ u m, a rezultat u mm
8	Konstruktivski graničnik na kraju:	Relativna pozicija graničnika na istom kraju, izmjereno u smjeru kretanja na stazi:	$\Delta = \pm s / 1000$ ali $ \Delta  \leq 10 \text{ mm}$	$\Delta = \pm s / 1000$ ali $ \Delta  \leq 10 \text{ mm}$
9	Nagib suprotnih tračnica  $ \Delta  =  N_1 - N_2 $ <b>Legenda</b> $N_1$ nagib $A_1 B_1$ $N_2$ nagib $A_2 B_2$ $L$ udaljenost susjednih oslonaca	Odstupanje	$\Delta = L / 500$	$\Delta = L / 1000$

### D.2.22 Funkcionalne montažne tolerancije - Pozicije stupova

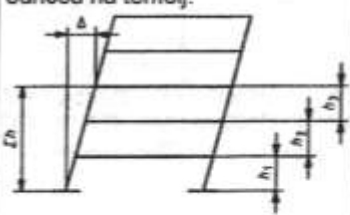
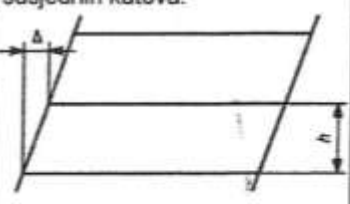
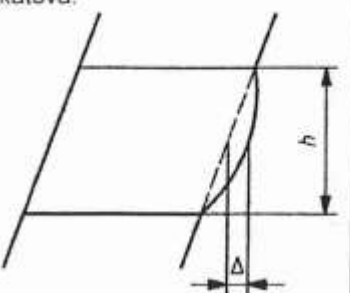
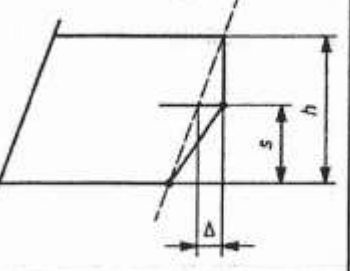
Br.	Kriterij	Parametar	Dopušteno odstupanje $\Delta$	
			Razred 1	Razred 2
1	Pozicija: 	Pozicija u planu središta stupa na razini njegovog temelja, u odnosu na poziciju referentne točke.	$\Delta = \pm 10 \text{ mm}$	$\Delta = \pm 5 \text{ mm}$
2	Ukupna duljina zgrade: 	Udaljenost između krajnjih stupova u svakoj liniji, na razini baze stupa: $L \leq 30 \text{ m}$ $30 \text{ m} < L < 250 \text{ m}$ $L \geq 250 \text{ m}$	$\Delta = \pm 20 \text{ mm}$ $\Delta = \pm 0,25 (L+50) \text{ mm}$ $\Delta = \pm 0,1 (L+500) \text{ mm}$ [L u metrima]	$\Delta = \pm 16 \text{ mm}$ $\Delta = \pm 0,2 (L+50) \text{ mm}$ $\Delta = \pm 0,1 (L+350) \text{ mm}$ [L u metrima]

3	Razmak između stupova: 	Udaljenost između središta susjednih stupova na razini baze stupa: $L \leq 5 \text{ m}$ $L > 5 \text{ m}$	$\Delta = \pm 10 \text{ mm}$ $\Delta = \pm 0,2 (L + 45) \text{ mm}$ [L u metrima]	$\Delta = \pm 7 \text{ mm}$ $\Delta = \pm 0,2 (L+30) \text{ mm}$ [L u metrima]
4	Poravnanje stupova općenito: 	Pozicija središta stupa na razini baze stupa, u odnosu na zadanu liniju stupova (ECL)	$\Delta = \pm 10 \text{ mm}$	$\Delta = \pm 7 \text{ mm}$
5	Poravnanje oboda stupa: 	Pozicija vanjskog lica oboda stupa na razini baze stupa, u odnosu na liniju koja spaja lica susjednih stupova	$\Delta = \pm 10 \text{ mm}$	$\Delta = \pm 7 \text{ mm}$

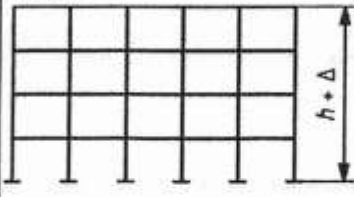
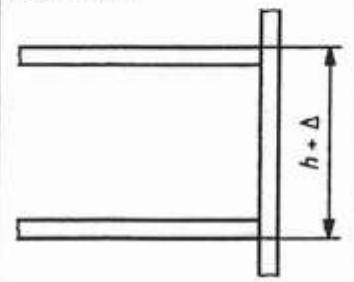
### D.2.23 Funkcionalne montažne tolerancije- Jednokatni stupovi

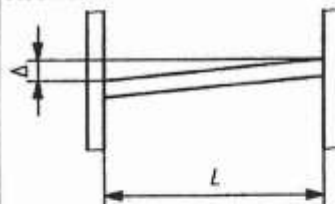
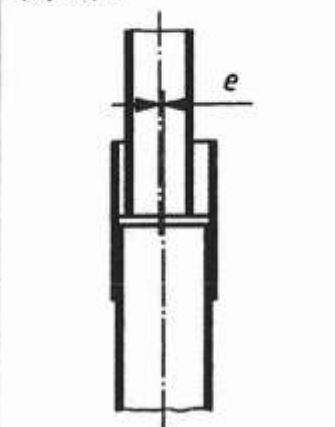
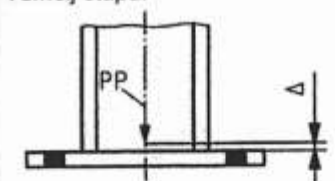
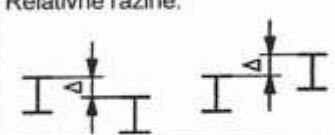
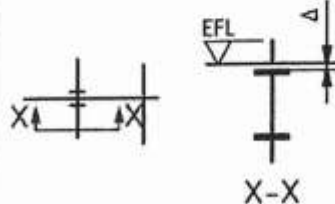
Br.	Kriterij	Parametar	Dopušteno odstupanje $\Delta$	
			Razred 1	Razred 2
1	<p>Nagib stupova na jednokatnim zgradama, općenito:</p> 	Ukupni nagib	$\Delta = \pm h/300$	$\Delta = \pm h/500$
2	<p>Nagib pojedinih stupova u jednokatnim zgradama izrađenim od portalnih okvira:</p> 	<p>Nagib <math>\Delta</math> svakog stupa:  <math>\Delta = \Delta_1</math> ili <math>\Delta_2</math></p>	$\Delta = \pm h/150$	$\Delta = \pm h/300$
3	<p>Nagib jednokatnih zgrada od portalnih okvira:</p> 	<p>Prosječni nagib <math>\Delta</math> svih stupova u istom okviru:          [Za dva stupa:  <math>\Delta = (\Delta_1 + \Delta_2)/2</math> ]</p>	$\Delta = \pm h/500$	$\Delta = \pm h/500$
4	<p>Nagib bilo kojeg stupa koji nosi postolje dizalice:</p> 	Nagib od razine dna do nosača kraka dizalice:	$\Delta = \pm 25 \text{ mm}$	$\Delta = \pm 15 \text{ mm}$

### D.2.24 Funkcionalne montažne tolerancije – Višekatni stupovi

Br.	Kriterij	Parametar	Dopušteno odstupanje $\Delta$	
			Razred 1	Razred 2
1	<p>Pozicija na razini svakog kata, u odnosu na temelj:</p> 	<p>Pozicija stupa u planu, u odnosu na okomitu liniju kroz njegovo središte na razini temelja</p>	$ \Delta  = \sum h / (300\sqrt{n})$	$ \Delta  = \sum h / (500\sqrt{n})$
2	<p>Nagib stupa, između razina susjednih katova:</p> 	<p>Pozicija stupa u planu, u odnosu na okomitu liniju kroz njegovo središte na slijedeću nižu razinu</p>	$\Delta = \pm h / 500$	$\Delta = \pm h / 1000$
3	<p>Pravocrtnost kontinuiranog stupa između razina susjednih katova:</p> 	<p>Pozicija stupa u planu, u odnosu na ravnu liniju između pozicijskih točki na razinama susjednih katova</p>	$\Delta = \pm h / 750$	$\Delta = \pm h / 1000$
4	<p>Pravocrtnost spojenog stupa, između razina susjednih katova:</p> 	<p>Pozicija stupa u planu kod spoja, u odnosu na ravnu liniju između pozicijskih točki na razinama susjednih katova</p>	$\Delta = \pm s / 750$ gdje je $s \leq h / 2$	$\Delta = \pm s / 1000$ gdje je $s \leq h / 2$
<p>NAPOMENA Tablica D.2.24 višekatni stupovi odnose se na one koji su kontinuirani više od jednog kata. Tablica D.2.23 jednokatni stupovi primjenjuju se na stupove visine kata u višekatnim zgradama</p>				

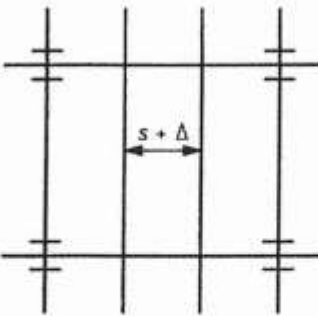
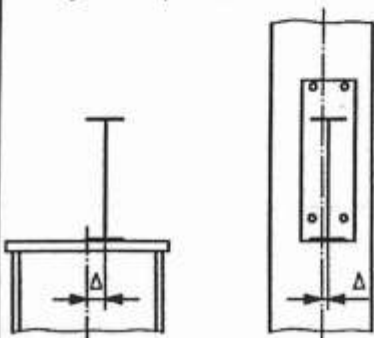
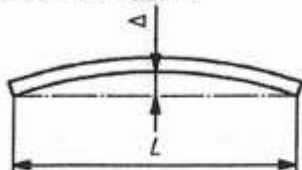
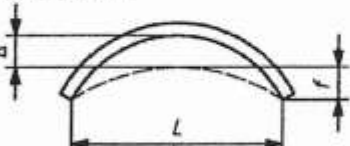
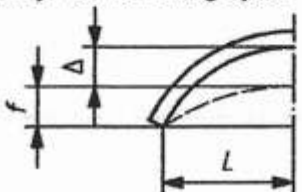
D.2.25 Funkcionalne montažne tolerancije- Zgrade

Br.	Kriterij	Parametar	Dopušteno odstupanje $\Delta$	
			Razred 1	Razred 2
1	<p>Visina:</p> 	<p>Ukupna visina, u odnosu na razinu baze (temelja):</p> <p><math>h \leq 20\text{m}</math>  <math>20\text{ m} &lt; h &lt; 100\text{ m}</math>  <math>h \geq 100\text{ m}</math></p>	<p><math>\Delta = \pm 20\text{ mm}</math>  <math>\Delta = \pm 0,5 (h + 20)\text{mm}</math>  <math>\Delta = \pm 0,2 (h + 200)\text{mm}</math>                      [h u metrima]</p>	<p><math>\Delta = \pm 10\text{ mm}</math>  <math>\Delta = \pm 0,25 (h + 20)\text{mm}</math>  <math>\Delta = \pm 0,1 (h + 200)\text{mm}</math>                      [h u metrima]</p>
2	<p>Visina kata:</p> 	<p>Visina u odnosu na susjedne razine</p>	<p><math>\Delta = \pm 10\text{ mm}</math></p>	<p><math>\Delta = \pm 5\text{ mm}</math></p>

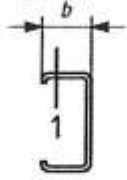
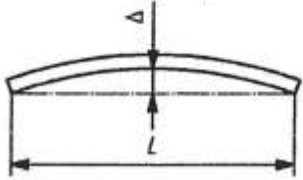
3	<p>Kosina:</p> 	Razlika visina u odnosu na suprotni kraj grede	$\Delta = \pm L/500$ ali $ \Delta  \leq 10 \text{ mm}$	$\Delta = \pm L/1000$ ali $ \Delta  \leq 5 \text{ mm}$
4	<p>Spoj stupa</p> 	Neželjena ekscentričnost e (oko bilo koje osi):	5 mm	3 mm
5	<p>Temelj stupa:</p> 	Razina dna tijela stupa, u odnosu na zadanu razinu njegove pozicijske točke (PP)	$\Delta = \pm 5 \text{ mm}$	$\Delta = \pm 5 \text{ mm}$
6	<p>Relativne razine:</p> 	Razine susjednih greda, izmjerenih kod odgovarajućih krajeva	$\Delta = \pm 10 \text{ mm}$	$\Delta = \pm 5 \text{ mm}$
7	<p>Razine spajanja:</p> 	Razina grede na spoju greda - stup, izmjerena u odnosu na uspostavljenu razinu kata (EFL)	$\Delta = \pm 10 \text{ mm}$	$\Delta = \pm 5 \text{ mm}$
<p>NAPOMENA 1 Razine greda trebaju se izmjeriti u odnosu na uspostavljenu razinu kata [najbolja montaža za zadane razine katova, prilagođene za tolerancije u duljinama stupova].</p> <p>NAPOMENA 2 Oznake kao <math>\Delta = \pm L/500</math>, ali <math> \Delta  \leq 5 \text{ mm}</math> znači da je <math> \Delta </math> manja od <math>L/500</math> i 5 mm.</p>				



D.2.26 Funkcionalne montažne tolerancije - Grede u zgradama

Br.	Kriterij	Parametar	Dopušteno odstupanje $\Delta$	
			Razred 1	Razred 2
1	<p>Razmak:</p> 	<p>Odstupanje <math>\Delta</math> od željene udaljenosti između susjedne montirane grede, izmjerene na svakom kraju</p>	$\Delta = \pm 10 \text{ mm}$	$\Delta = \pm 5 \text{ mm}$
2	<p>Pozicije na stupovima:</p> 	<p>Odstupanje <math>\Delta</math> od željene pozicije spoja greda - stup, izmjereno u odnosu na stup</p>	$\Delta = \pm 5 \text{ mm}$	$\Delta = \pm 3 \text{ mm}$
3	<p>Pravocrtnost u planu:</p> 	<p>Odstupanje <math>\Delta</math> od pravocrtnosti postavljene grede ili konzolne grede duljine <math>L</math>.</p>	$\Delta = \pm L / 500$	$\Delta = \pm L / 1000$
4	<p>Zakrivljenost:</p> 	<p>Odstupanje <math>\Delta</math> na sredini raspona od željenog zakrivljenja <math>f</math> postavljene grede ili rešetkaste komponente duljine <math>L</math>.</p>	$\Delta = \pm L / 300$	$\Delta = \pm L / 500$
5	<p>Zakrivljenost konzolnog dijela:</p> 	<p>Odstupanje <math>\Delta</math> od željene zakrivljenosti na kraju postavljene konzole duljine <math>L</math>.</p>	$\Delta = \pm L / 200$	$\Delta = \pm L / 300$

D.2.27 Funkcionalne montažne tolerancije - Krovni lim projektiran kao napregnuta površina

Br.	Kriterij	Parametar	Dopušteno odstupanje $\Delta$
1	Odstupanje montiranja (od željene linije montiranja: 1) 	Širina priruba podrožnice: $b$	$\Delta = \pm b / 10$ $ \Delta  \geq 5 \text{ mm}$
2	Pravocrtnost potporne podrožnice (u ravni krovnog lima): 	Raspon podrožnice: $L$	$\Delta = \pm L / 300$

D.2.28 Funkcionalne montažne tolerancije - Profilirani čelični limovi

Br.	Kriterij	Parametar	Dopušteno odstupanje $\Delta$
1	Ukupna širina profilnog lima :	Ukupna širina $b$ profiliranog čeličnog lima izmjerena preko udaljenosti 10 m	$ \Delta  \leq 200 \text{ mm}$