

Tehnologija remonta preše AP44 u poduzeću Hartmann

Potroško, Kristijan

Undergraduate thesis / Završni rad

2015

Degree Grantor / Ustanova koja je dodijelila akademski / stručni stupanj: **University North / Sveučilište Sjever**

Permanent link / Trajna poveznica: <https://um.nsk.hr/um:nbn:hr:122:958149>

Rights / Prava: [In copyright](#) / [Zaštićeno autorskim pravom.](#)

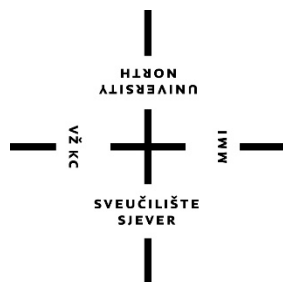
Download date / Datum preuzimanja: **2024-08-06**



Repository / Repozitorij:

[University North Digital Repository](#)





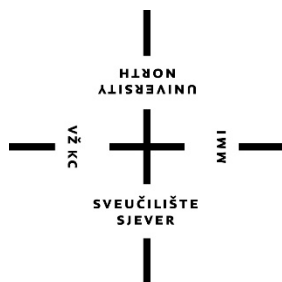
**Sveučilište
Sjever**

Završni rad br. 155/PS/2015

Tehnologija remonta preše AP44 u poduzeću Hartmann

Kristijan Potroško, 4324/601

Varaždin, rujan 2015. godine



Sveučilište Sjever

Odjel za proizvodno strojarstvo

Završni rad br. 155/PS/2015

Tehnologija remonta preše AP44 u poduzeću Hartmann

Student

Kristijan Potroško, 4324/601

Mentor

Živko Kondić, prof.mr.sc.

Varaždin, rujan 2015. godine



Sveučilište Sjever

IZJAVA O AUTORSTVU I SUGLASNOST ZA JAVNU OBRANU

Završni rad isključivo je autorsko djelo studenta koji je isti izradio te student odgovara za istinitost, izvornost i ispravnost teksta rada. U radu se ne smiju koristiti dijelovi tuđih radova (knjiga, članaka, doktorskih disertacija, magistarskih radova, izvora s interneta, i drugih izvora) bez navođenja izvora i autora navedenih radova. Svi dijelovi tuđih radova moraju biti pravilno navedeni i citirani. Dijelovi tuđih radova koji nisu pravilno citirani, smatraju se plagijatom, odnosno nezakonitim prisvajanjem tuđeg znanstvenog ili stručnoga rada. Sukladno navedenom studenti su dužni potpisati izjavu o autorstvu rada.

Ja, Kristijan Potroško pod punom moralnom, materijalnom i kaznenom odgovornošću, izjavljujem da sam isključivi autor završnog rada pod naslovom TEHNOLOGIJA REMONTA PREŠE AP44 U PODUZEĆU HARTMANN te da u navedenom radu nisu na nedozvoljeni način (bez pravilnog citiranja) korišteni dijelovi tuđih radova.

Student/ica:
(upisati ime i prezime)

(vlastoručni potpis)

Sukladno Zakonu o znanstvenoj djelatnosti i visokom obrazovanju završne/diplomske radove sveučilišta su dužna trajno objaviti na javnoj internetskoj bazi sveučilišne knjižnice u sastavu sveučilišta te kopirati u javnu internetsku bazu završnih/diplomskih radova Nacionalne i sveučilišne knjižnice. Završni radovi istovrsnih umjetničkih studija koji se realiziraju kroz umjetnička ostvarenja objavljuju se na odgovarajući način.

Ja, Kristijan Potroško neopozivo izjavljujem da sam suglasan s javnom objavom završnog rada pod naslovom TEHNOLOGIJA REMONTA PREŠE AP44 U PODUZEĆU HARTMANN čiji sam autor.

Student/ica:
(upisati ime i prezime)

(vlastoručni potpis)

Predgovor

Na početku želim zahvaliti svom mentoru, prof.dr.sc. Živku Kondić na pomoći i smjernicama kod izrade ovog završnog rada.

Zahvaljujem voditelju službe tehničkog održavanja, a također i svim radnim kolegama koji su mi pomagali tokom čitavog studiranja.

Zahvaljujem se svima koji su mi pomogli u izradi završnog rada.

Na kraju bih želio zahvaliti svojoj obitelji na razumijevanju i bezrezervnoj podršci.

Prijava završnog rada

Definiranje teme završnog rada i povjerenstva

ODJEL	Odjel za proizvodno strojarstvo		
PRISTUPNIK	Kristijan Potroško	MATIČNI BROJ	4324/601
DATUM	07.09.2015.	KOLEGIJ	ODRŽAVANJE INDUSTRIJSKIH POSTROJENJA
NASLOV RADA	TEHNOLOGIJA REMONTA PREŠE AP44 U PODUZEĆU HARTMANN		
MENTOR	dr.sc. Živko Kondić	ZVANJE	izv.profesor
ČLANOVI POVJERENSTVA	1. dr.sc.Vinko Višnjčić, izv.prof.		
	2. Izv.prof.dr.sc. Živko Kondić, izv.prof.		
	3. Veljko Kondić, mag.ing.meh., predavač		
	4. _____		
	5. _____		

Zadatak završnog rada

BROJ	155/PS/2015
OPIS	

U radu je potrebno:

- U uvodnom dijelu rada dati kratki opis proizvodnog procesa i proizvoda gdje se koristi preša AP44
- Detaljnije opisati prešu AP44 te dati njene tehničke karakteristike i kritična mjesta s obzirom na pojavu kvara i havarija.
- Opisati postupke preventivnog i korektivnog održavanja te postupak remonta preše AP44.
- Razraditi tehnologiju remonta preše s potrebnim podacima: popis radova, alat, naprave, vrijeme, napomene, tehnički uvjeti i dr. i to kroz praktičnu provedbu.
- Ocjeniti kvalitetu provedenog remonta i dati prijedloge za poboljšanje.
- U zaključku se kritički osvrnuti na izrađeni završni rad u smislu mogućih ograničenja i prijedloga za poboljšanje.

ZADATAK URMČEN

23.09.2015



POTPIS MENTORA

Sažetak

U ovom radu biti će predstavljen proces proizvodnje podložaka, održavanje i remont preše AP44 za završnu obradu proizvoda prešanjem u poduzeću Hartmann Koprivnica. Opisan je proces proizvodnje podložaka od papirnih vlakana i remont preše za završnu obradu podložaka prešanjem.

Održavanje ima velik utjecaj na kvalitetu proizvoda neposrednim održavanjem i remontom preše. Preša obavlja završnu obradu proizvoda te je stoga nužno kvalitetno izvršiti poslove održavanja i remonta. Kvalitetno izvedeni radovi osiguravaju duži vijek rada preše sa zadovoljavajućom kvalitetom proizvoda, a samim time i samo zadovoljstvo kupca.

Veće zadovoljstvo kupca proizvodom ostvaruje i veću zauzetost proizvodnih kapaciteta povećanjem narudžbi.

Za poslove remonta potrebno je više raznih profila zanimanja kao što su strojobravari, električari, elektoničari, podmazivači, perači kao i vanjski suradnici za obavljanje poslova strojne obrade.

Ključne riječi: održavanje, remont, preša, podložak

Summary

In this paper the proces of making the egg packaging, the maintenance and the overhaul of the AP44 afterpress machine in the Hartmann Koprivnica company will be presented. The proces of making the egg packaging made from moulded fibre and the overhaul of the afterpress machine used for finisig treatment of the product is being explained.

The maintenance has a big influence on the quality of the final product. The afterpress makes the finishing treatmant in the making of the product, therefor the maintenance of the machine is a crucial part in the whole production line. Good quality maintenance insure a longer lifetime of the afterpress with a satisfying quality of the product thus making the satisfaction of the customers higher. A higher satisfaction of the customers means a higher business of the machine with a higher demand in orders.

In order to perform a good quality maintenance, various professions are required (machinists, electricians, electromechanics, oilers, cleaners and associates).

Keywords: maintenance, overhaul, afterpress, egg packaging

SADRŽAJ:

UVOD	3
1. OPIS PROIZVODA KOJI SE REALIZIRA NA PREŠI AP44	4
2. OPIS PROIZVODNOG PROCESA ZA PROIZVODNJU PODLOŽAKA	6
2.1. PRIPREMA PULPE	6
2.2. OBLIKOVANJE PROIZVODA	8
2.3. SUŠENJE	11
2.4. TISAK I ETIKETIRANJE	13
3. PREŠA AP44	14
3.1 OPIS PREŠE AP44	14
3.2 KRITIČNA MJESTA PREŠE AP44	16
4. ODRŽAVANJE PREŠE AP44	17
4.1 PREVENTIVNO ODRŽAVANJE	17
4.2 KOREKTIVNO ODRŽAVANJE	21
4.3 REMONT PREŠE AP44	26
5. TEHNOLOGIJA REMONTA PREŠE AP44	29
5.1 POPIS PLANIRANIH RADOVA NA PREŠI AP44	30
5.2 FAZE REMONTA	32
5.2.1 Demontaža sklopova preše AP44	32
5.2.2 Primjer demontaže i rastavljanja sklopa preše AP44	34
5.2.3 Montaža	41
5.2.4 Primjer montaže sklopova preše AP44	43
6. KVALITETA PROVEDENOG REMONTA	46
7. MOGUĆA POBOLJŠANJA	48
8. ZAKLJUČAK	49
9. POPIS SLIKA	50
10. POPIS TABLICA	51
11. POPIS PRILOGA	52
12. LITERATURA	53

Uvod

U prerađivačkoj papirnoj industriji koja je projektirana sa zahtjevima kontinuiranog rada i sa što većom mehaničkom raspoloživošću, zastoji od remonta do remonta moraju biti minimalni i što je više moguće planirani.

Remont je najznačajniji planirani zastoj u kojem se izvršavaju najznačajnije planirane aktivnosti održavanja.

Remontom se odrađuju poslovi održavanja koje nije moguće obaviti za vrijeme rada postrojenja. Tim radovima preša se vraća u potpuno ispravno stanje na rok od jedne godine, smanjuju se troškovi održavanja, neplanirani zastoji se svode na najmanju moguću mjeru, čime se povećava pouzdanost, sigurnost i efikasnost preše.

Za proizvodnju je najvažnije da se remontom preša AP44 vrati u funkcionalno stanje, da radovi budu kvalitetno odrađeni te da bude spremna za proizvodnju bez dodatnih zastoja.

1. Opis proizvoda koji se realizira na preši AP44

Zahvaljujući izvrsnim amortizacijskim svojstvima proizvoda od oblikovanih papirnih vlakana, 1931. godine rodila se ideja o proizvodnji podložaka za transport jaja. Prvi podlošci sa gnijezdima za jaja su bili napravljeni od vlakana dobivenih mljevenjem stabala, bili su otvorenog tipa za 30 jaja. Odmah nakon toga isti proizvod se počeo proizvoditi od oblikovanih vlakana dobivenih iz recikliranog papira. Moderne kutije za jaja sa poklopcem su razvijene 60-ih godina prošlog stoljeća. Ovaj izum je pojednostavio transport i povećao sigurnost jaja, naročito za krajnjeg kupca.

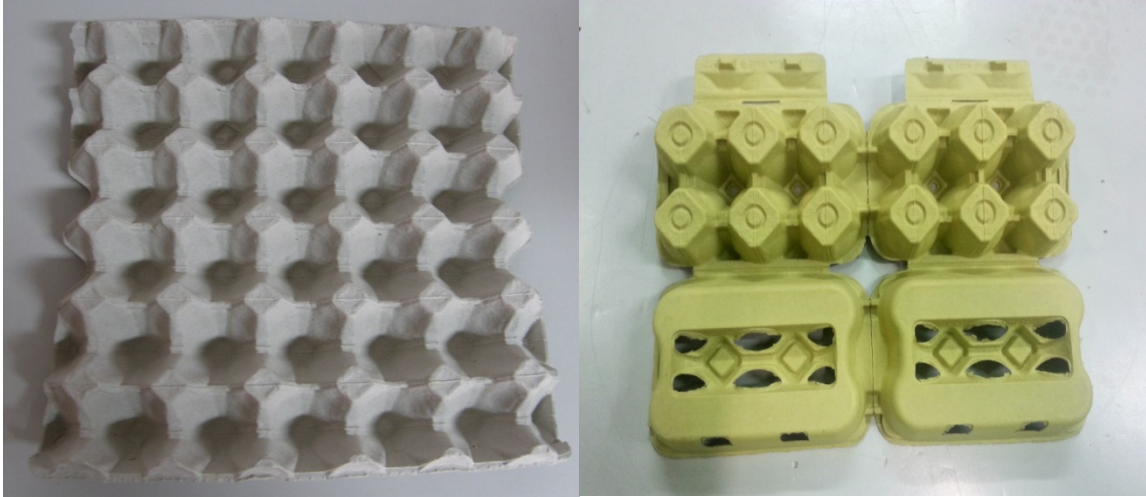
U današnje vrijeme oblikovana vlakna su se udomaćila kao materijal izrade pakiranja ne samo za jaja, nego i drugih osjetljivih proizvoda kao na primjer voća, mesa, elektroničkih proizvoda, mobitela itd.

Podložak ili kutija za jaja je kutija posebno dizajnirana za transport i čuvanje cijelih jaja. Ova kutija ima ulegnuća i u svako pojedinačno ulegnuće se smješta jedno jaje. Ovakav dizajn kutije omogućuje da se jaja smještena u susjednim ulegnućima ne dodiruju međusobno te se ne mogu oštetiti međusobnim kontaktom.

Proizvodi su u potpunosti izrađeni od recikliranog otpadnog papira. Vrijedna sirovina se na ovaj način ponovo vraća u upotrebu, a osnova su održivi i obnovljivi resursi. Prirodni papirni materijali čine čvrstu osnovu i omogućavaju najbolju zaštitu za jaja. Oblikovanjem, papirna vlakna stvaraju visok stupanj zaštite od loma i ublažavaju vanjske pritiske i udarce. Budući da omogućuju protok zraka i apsorbiraju vlagu, jaja ostaju suha i time se sprečava nakupljanje bacila i plijesni. Materijal od oblikovanih papirnih vlakana je ugodan na dodir i zadovoljava industrijske zahtjeve i zahtjeve modernog tržišta.

Proizvode se dvije različite grupe podložaka. Prva grupa su transportni podlošci kojih ima više različitih vrsta i proizvode se samo u sivoj boji. Oni se ne tiskaju niti ne etiketiraju. Druga grupa su komercijalni podlošci kojih ima nekoliko različitih vrsta i koji se izrađuju u osam različitih boja iz sive ili bijele pulpe. Na preši AP44 se realiziraju komercijalni podlošci. U transportne podloške se pakira 25 – 30 jaja i koriste se za transport, a u komercijalnim podlošcima se jaja prodaju krajnjem kupcu.

Na slici 1.1 su prikazani transportni i komercijalni podložak.



Slika 1.1: Transportni i komercijalni podložak

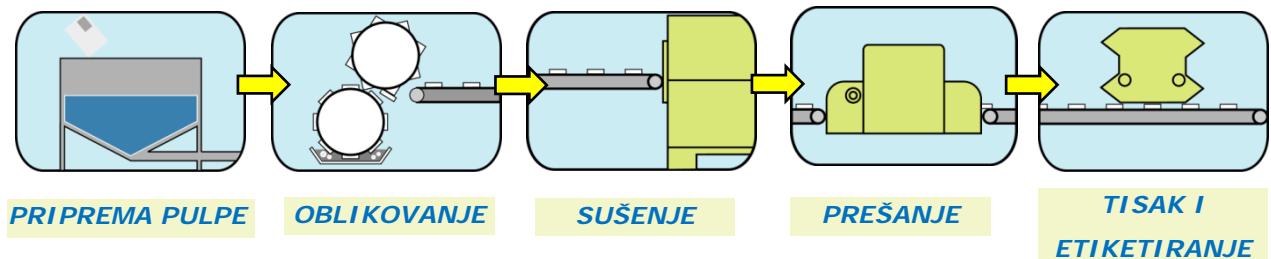
U Hrvatskoj podloške za jaja od oblikovanih papirnih vlakana proizvodi firma Hartmann d.o.o. U Hartmann-u d.o.o. u Hrvatskoj se podlošci za jaja proizvode od 1970. godine. Tada je firma Bilokalnik kupila prvi Hartmann stroj i započela proizvodnju. 1976. i 1978. godine povećavaju se proizvodni kapaciteti nabavkom novih Hartmann strojeva. 1999. godine Brødrene Hartmann A/S otkupljuje od Bilokalnika cjelokupni segment proizvodnje podložaka za jaja. Od tada pa do danas svjedoci smo stalnom razvoju i povećanju kapaciteta proizvodnje i prodaje u firmi Hartmann Hrvatska.



Slika 1.2: Položaj jaja u podlošku

2. Opis proizvodnog procesa za proizvodnju podložaka

Proizvodni proces se sastoji od nekoliko koraka prikazanih na slici 2.1 a to su priprema pulpe, oblikovanje, sušenje, prešanje, tisak i etiketiranje.



Slika 2.1: Proces proizvodnje podložaka za jaja

2.1.Priprema pulpe

Prvi korak u procesu proizvodnje proizvoda od oblikovanih vlakana je priprema pulpe. Pulpa je mješavina različitih vrsta papira, celuloze, drvenjače, vode i aditiva. Proces dobivanja pulpe odvija se razvlaknjivanjem, tj. odvajanjem vlakana iz isprepletene strukture papira u pojedinačna vlakna. Razvlaknjivanje papira vrši se u pulperima gdje se rotacijom vode i papira, te njihovim usmjeravanjem na nož razvlaknuje papir. Na slici 2.2 je prikazana unutrašnjost pulpera sa nožem.



Slika 2.2: Unutrašnjost pulpera sa nožem

Tako dobivena pulpa sadržava nečistoće koje treba ukloniti postupkom pročišćavanja zbog njihova ometanja kod odvijanja proizvodnog procesa i lošeg utjecaja na kvalitetu proizvoda. Pročišćavanje pulpe je postupak kojim se iz pulpe uklanjaju onečišćenja kao što su smole, čestice gume, pijesak, metali, polietilen, polistiren, ljepila. Za efikasno pročišćavanje važna je veličina i specifična težina ovih čestica, budući da se postupak vrši centrifugalnim pročišćivačima.



Slika 2.3: Centrifugalni pročišćivači

Kod pročišćavanja se osim centrifugalnih pročišćivača koriste još i fibersorteri. To su uređaji kojima se uklanjaju čestice, tj. kvržice koje su veće od vlakana u suspenziji. To mogu biti nerazvlaknjeni komadići papira, prisutni zbog nedostatnog razvlaknjivanja u pulperu, komadići plastike, razna ljepila, klamerice i sl. koji se ovim postupkom efikasno uklanjaju. Fibersorteri također izdvajaju vlakna koja su prekratka da bi se mogla vezati i graditi kvalitetan proizvod. Za vrijeme postupka pročišćavanja, pulpi se dodaje voda, te je na kraju pripreme pulpe koncentracija pulpe 1 - 1,5%. Nakon pročišćavanja pulpi se još dodaju i svi potrebni kemijski aditivi. Tako pripremljena pulpa je spremna za postupak oblikovanja i dovodi se pumpama do stroja za oblikovanje.

Na slikama 2.3 i 2.4 su prikazani centrifugalni pročistači i fibersorter.



Slika 2.4: Fibersorter

2.2.Oblikovanje proizvoda

Oblikovanje proizvoda se vrši na stroju za oblikovanje. Osnovni dijelovi stroja su:

- a) Strojno korito
- b) Usisni rotor
- c) Presni rotor
- d) Upravljački sustav
- e) Vakuum pumpa

Pripremljena pulpa se pomoću pumpe konstantno dovodi u strojno korito i u njemu se održava željeni nivo i koncentracija (1%) pulpe jer o tome ovisi težina proizvoda.

Na usisnom rotoru se nalaze usisne forme koje imaju oblik proizvoda koji se proizvodi. Usisni rotor rotira zadanom brzinom i jednim dijelom svoje putanje usisne forme uranjaju i prolaze kroz pulpu u strojnom koritu. Za vrijeme u kojem su usisne forme uronjene u pulpu, na njih djeluje vakuum i navlači vlakna na mrežicu forme. Tim se načinom oblikuje proizvod jer vlakna poprimaju oblik usisne forme. Sinkroniziranom vrtnjom usisnog i presnog rotora ostvaruje se

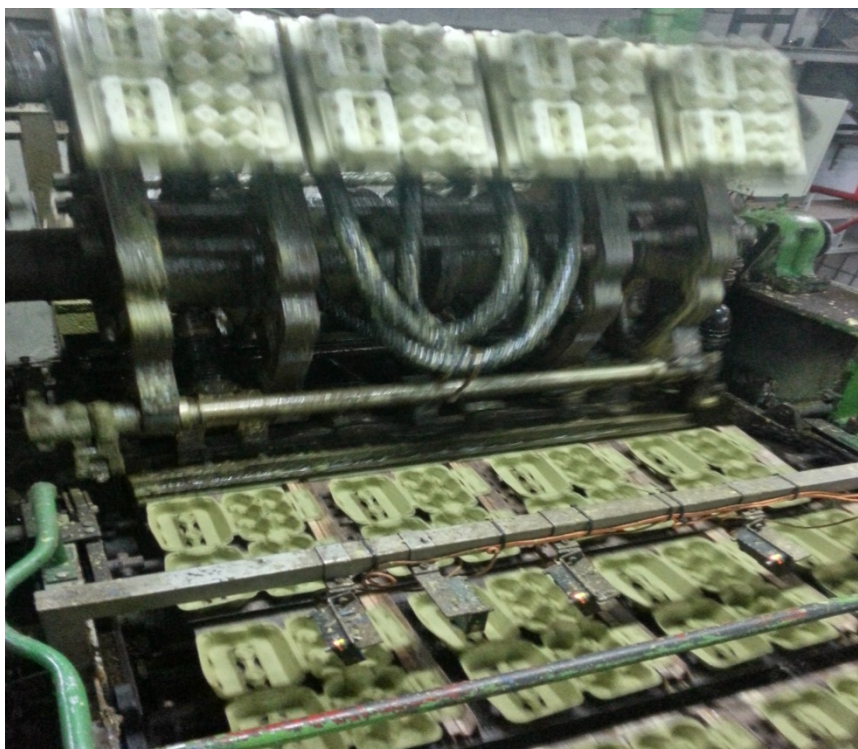
prijenos proizvoda sa usisnog rotora na transportnu traku. Transportna traka transportira proizvod kroz sušaru gdje se odvija sušenje, koje traje 15- 20 min ovisno o brzini stroja. Na slikama 2.5 do 2.8 prikazani su detalji stroja za oblikovanje.



Slika 2.5: Usisni i presni rotor



Slika 2.6: Uklapanje usisnog i presnog rotora



Slika 2.7: Prijenos proizvoda na transportnu traku



Slika 2.8: Transportna traka

2.3.Sušenje

Završetkom oblikovanja proizvod se transportnom trakom prenosi u sušaru na sušenje. Sušenje traje 15 do 20 minuta, ovisno o brzini stroja. Sušenje u sušari se odvija upuhivanjem vrućeg zraka. U sušari je uspostavljeno prisilno strujanje zraka pomoću ventilatora. Zraka se zagrijava plinskim plamenikom kanalnog tipa. Zrak se upuhuje direktno preko plamenika u kanal te se tako zagrijava. Zrak cirkulira kroz sušaru i preuzima vlagu sa proizvoda na sebe. Dio izlaznog zraka zasićen vlagom se odvaja i nadomješta svježim koji ponovno ulazi u cirkulaciju i zagrijavanje na plameniku.

Temperature u sušari se kreću u rasponu od 170°C do 230°C, ovisno o tipu proizvoda.



Slika 2.9: Sušara



Slika 2.11: Podložak prije sušenja, nakon sušenja i nakon prešanja

2.4. Tisak i etiketiranje

Gotov proizvod dobiva svoj konačan izgled nakon tiskanja i/ili etiketiranja. Ovisno o želji kupca na polugotovi proizvod se aplicira etiketa ili tisak.

Tisak na proizvod se izvodi tehnikom roto-tiska i na strojevima Hartmann Hrvatska je moguće koristiti četiri različite boje istovremeno. Što se tiče etiketa mogućnosti dizajna su praktično neograničene. Na slici 2.13 je prikazano nekoliko različitih gotovih proizvoda sa tiskom i etiketom. Nakon tiskanja/etiketiranja gotov proizvod se paletizira i odvozi u skladište gdje čeka otpremu prema kupcu.



Slika 2.12: Stroj za tisak i etiketiranje



Slika 2.13: Primjer tiska i etikete

3. Preša AP44

3.1 Opis preše AP44

Preša AP44 se koristi za završnu obradu proizvoda koji čini proizvod homogeniji i olakšava postizanje više kvalitete ispisa kod procesa tiskanja i označavanja. Procesom sušenja uslijed djelovanja visoke temperature na proizvod, dolazi do djelomične deformacije te ga je zato potrebno dodatno obraditi. Dodatno ga se obrađuje prešama radi dobivanja potrebnog oblika i kvalitete površine.

Hartmann grupacija ne samo da proizvodi podloške, nego i konstruira, razvija i proizvodi strojeve za svoje potrebe. Prešu AP44 proizvodi dio zadužen za tehnologiju, a to je Hartmann Technology sa sjedištem u Danskoj.

Preša AP44 se sastoji od:

- transportne trake sa guračima
- alata za prešanje
- pogonskog dijela
- sistema za upravljanje
- slagača podložaka
- stola za slaganje
- sistema ovlaživanja

Preša se sastoji od tri para alata zagrijanih na 200°C, koji pritiskom i temperaturom daju konačni oblik proizvodu. Donji dio alata miruje na opružnim cilindrima, dok se gornji dio giba vertikalno gore-dolje pomoću dva ekscentra. Gornji i donji alati se zagrijavaju, a temperatura se automatski kontrolira pomoću termo senzora. Pritiskom podloška između dva alata dobije se glatka površina i ispravne vanjske dimenzije. Podložak se transportnom trakom kroz ovlaživač doprema do preše, gdje ga se pomoću dvije rotirajuće četke uvlači na transportnu traku preše. Pomoću sistema vodilica podložak se drži u ispravnoj poziciji tijekom procesa transporta.

Sam proces prešanja sastoji se od nekoliko koraka. Transportna traka preše kreće se jedino onda kada su alati razdvojeni. Tada se na donjem alatu podizači podižu u visinu transportne trake. Sada se podložak može precizno pozicionirati iznad donjeg alata. Kretanjem gornjeg alata prema donjem, podizači se spuštaju pomoću sistema poluga, te polažu podložak na donji alat. Nakon

obavljenog prešanja i ponovnim podizanjem gornjeg alata, podizači podižu podložak sa donjeg alata u visinu transportne trake. Prilikom podizanja, kroz gornji se alat upuhuje komprimirani zrak, koji sprečava ljepljenje podloška za alat. Gurači transportne trake sada miču podložak sa alata za prešanje, te ga transportiraju do izlaza iz preše, a prema stolu za slaganje.

Nakon prešanja se radi završna kontrola kvalitete proizvoda. Svi proizvodi koji na bilo koji način ne zadovoljavaju standarde kvalitete se odbacuju. Svi neispravni proizvodi se ponovno koriste u proizvodnji kao sirovina za izradu pulpe.

Nakon prešanja dobije se polugotovi proizvod koji se pakira u kontejnere i kao takav čeka završnu obradu, tj. tiskanje ili etiketiranje prema želji kupca.

Kompletna linija preše AP44 je sinhronizirana sa strojem za izradu podložaka.

Tablica 3.1: Tehnički podaci preše AP44

Naziv stroja	PREŠA AP44
Težina preše	3600 kg
Težina alata	400 kg
Napon/frekvencija	3x400 V/ 3x440 V 50/60 Hz 3x220 V 50/60 Hz
Tlak zraka	7 bar
Potrošnja zraka	250 l/min
Površina za prešanje	850x350 mm
Snaga elektromotora	12.5 kw
Snaga grijača alata	30 kw
Brzina preše	max 42 takta/min max 126 komada/min



Slika 3.1: Preša AP44

3.2 Kritična mjesta preše AP44

Kritična mjesta su pozicije, elementi, komponente ili sklopovi čija je frekvencija ili učestalost kvarova veća od uobičajene. Praćenjem pojave kvarova i oštećenja može se utvrditi postojanje kritičnog mjesta stroja.

Kritična mjesta preše AP44 su:

- transportne trake
- gornji alati za prešanje
- valjci gornjeg mosta
- elektro magnetna kočnica elektromotora
- pogoski zupčasti remen

Transportne trake su u stanju kvara zbog neispravnosti lančanika, remenskog prijenosa, pucanja ili preskakivanja pogonskog lanca preko lančanika ili loma spojke.

Gornji alati za prešanje najčešće se mijenjaju radi pucanja vijaka uzrokovanog smičnim pomakom, neispravnih grijača ili oštećenih podizača.

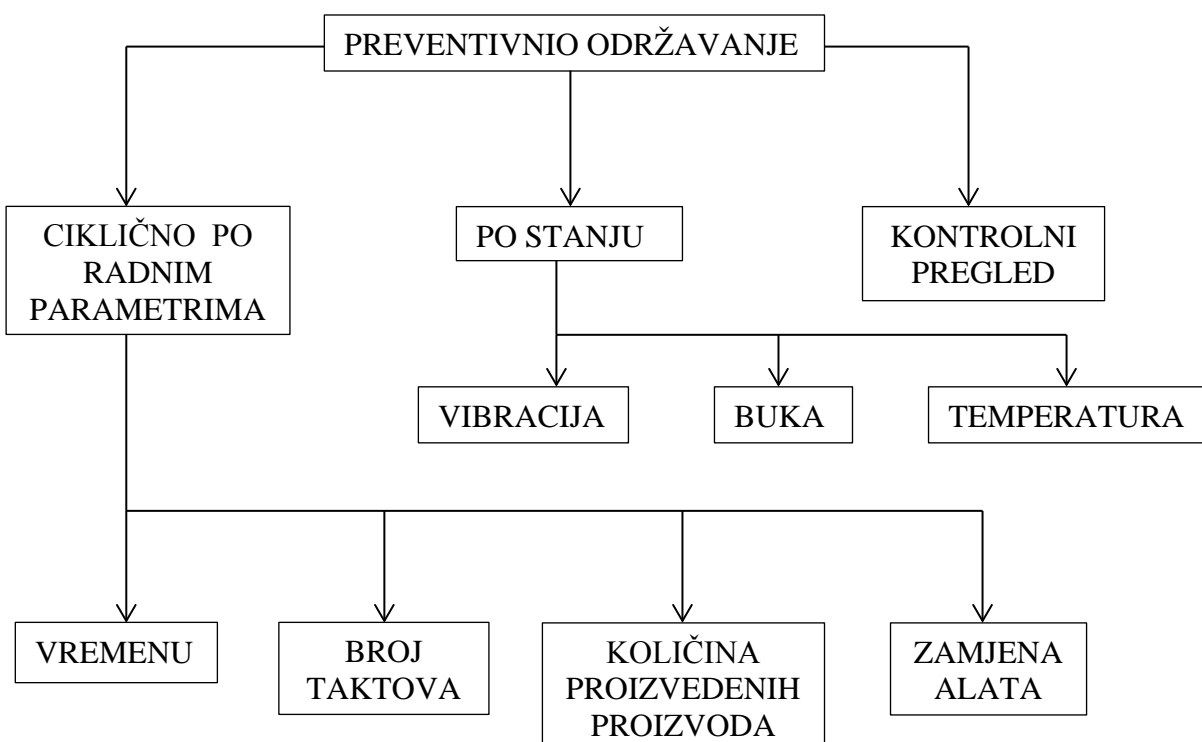
Valjci gornjeg mosta se mijenjaju radi kvara ležaja ili oštećenja površinskog sloja valjka uzrokovano slabim podmazivanjem i mehaničkim udarima.

Elektro magnetna kočnica elektromotora se mijenja radi istrošenosti tarnih obloga ili pucanja vijaka.

4. Održavanje preše AP44

4.1 Preventivno održavanje

Preventivno održavanje zasniva se na obavljanju niza zahvata po zacrtanom planu prije nego što dođe do pojave oštećenja ili kvara. Sadrži niz poslova koji se obavljaju u cilju stalnog nadzora rada tehničkog sustava i poduzimanja određenih aktivnosti za smanjenje pojava oštećenja i kvarova.



Slika 4.1: Preventivno održavanje preše AP44

Preventivno održavanje preše AP44 sadrži slijedeće operacije:

- čišćenje
- pregled
- podmazivanje
- zamjena rezervnih dijelova
- zamjena alata
- podešavanje

Operacije čišćenja se obavlja na kraju svake smjene od strane rukovaoca preše. Prije pristupanja preventivnom održavanju najprije se odvija operacija čišćenja preše radi lakšeg detektiranja eventualnih oštećenja, nedostataka ili kvarova. Čišćenjem pomoću komprimiranog zraka (ispuhivanjem) uklanjaju se naslage prašine i ostaci proizvoda zaostali u preši tijekom odvijanja radnog procesa. Gornji i donji alati se također čiste od zalijepljenih ostataka proizvoda i nečistoća pomoću pneumatske bušilice na koju je pričvršćena žičana četka.

Pregled se obavlja od strane održavača (strojobravar, električar) vizualno svaki dan ili temeljitije na zakazanom terminu preventivnog pregleda. Preventivni pregled se obično obavlja kod izmjene alata, kada preša ne radi, jednom tjedno ili mjesečno.

Pregledom su obuhvaćene slijedeće pozicije:

Tablica 4.1: Preventivno održavanje Preše AP44

Operacija	Pozicija	Napomena
Pregled	ispravnosti, zategnutost i podmazanost pogonskog lanca, ispravnosti i zategnutost remena, ležajeva i kućišta ležajeva, vodilica, dizna ovlaživaća, pneumatske instalacije, hidraulične instalacije, svih rotirajućih dijelova, podizača i poluga podizača, gornjih i donjih alata, spojki, valjaka gornjeg mosta, elektroormara upravljanja prešom, elektro magnetne kočnice elektromotora, sondi i senzora, pregled električne instalacije	Prema potrebi zamijeniti
Kontrola	razine ulja u reduktorima razine ulja u spremniku hidraulične pumpe razine ulja u ovlaživaću komprimiranog zraka	Prema potrebi dolijati

Podmazivanje se vrši kako bi se izbjegla oštećenja i kvarovi prouzročeni trošenjem trenjem i korozijom uz istovremeno postizanje pogonske sigurnosti, spremnosti za rad i ekonomske iskoristivosti. Operaciju podmazivanja u poduzeću izvršava osoba obučena za tu vrstu rada a to je podmaziva. Podmazivanje se obavlja zavisno od vrste strojeva dnevno ili jedamput tjedno. Ako se pojavi potreba za dodatnim podmazivanjem onda se obavlja i češće. Potreba za dodatnim podmazivanjem se najčešće javlja kod produljenja ispravnog rada nekog dijela ili sklopa do zakazanog preventivnog pregleda, a koji bi bez toga otkazao u radu i izazvao kvar preše.

Mjesta predviđena za podmazivanje preše AP44 :

- valjci gornjeg mosta
- pogonski lanci
- lanci transportnih traka
- podmazivanje ležaja i kućišta ležaja
- podmazivanje ploče razvodnog mehanizma podizača
- podmazivanje zračnih cilindara za podizanje gornjeg mosta
- podmazivanje kliznih staza
- nadolijevanje ulja u spremnik uljne pumpe
- nadolijevanje ulja u reduktore
- nadolijevanje ulja u zauljivač komprimiranog zraka

Tablica 4.2: Lista podmazivanja preše AP44

IZVRŠITELI:		LISTA PODMAZIVANJA ZA VELJAČU 2015.																												
		PODMAZIVANJE STROJEVA																												
STROJ	MJESTO PODMAZIVANJA	VRSTA MAZIVA	1.	2.	3.	4.	5.	6.	7.	8.	9.	10.	11.	12.	13.	14.	15.	16.	17.	18.	19.	20.	21.	22.	23.	24.	25.	26.	27.	28.
AP - 44	LEŽAJ TRANSPORTERA I PREŠE	ATOMIC GREASE AP-2																												
	REDUKTOR TRANSPORTERA	TITAN GEAR HYP-90																												
	REDUKTOR PREŠE	TIVELA S, HYP-90																												
	LANCI TRANSPORTERA	TURMOFLUID ED13																												
	LANCI PREŠA	TURMOFLUID ED13																												
	EKSCENTRI PREŠA	RENOLIT M2																												
	LEŽAJ VALJKA EKSCENTRA	K NATE NLGI - 2																												
LEGENDA		MJESEČNO																												
		DVOTJEDNO																												
		TJEDNO																												
		DNEVNO																												

Zamjena alata preše se obavlja radi izmjene tipa proizvoda koji se proizvodi, a prema planu o potrebnoj količini određene vrste proizvoda. Najčešće se izmjena alata izvršava jedamput tjedno. Izvršioци za izmjenu alata su 2 strojobravara i električar, udruženi radi bržeg obavljanja svih

potrebnih radaova. Prilikom zamjene alata obično se planira i preventivno održavanje radi uštede vremena i manjeg zastoja proizvodne linije.

Podešavanje alata, vodilica i transportne trake se obavlja zbog prilagođavanja preše novom tipu proizvoda. Alati se prilikom montaže na prešu moraju podesiti da ne bi dolazilo do smičnog pomaka uslijed neparalelnosti između gornjeg i donjeg alata. Posljedica neparalelnosti je pucanje vijaka kojima su alati pričvršćeni za kućište preše. Vodilice i transportne trake sa letvama na kojima su gurači se podešavaju prema dimenzijama određenog tipa proizvoda, a zbog pravilnog pozicioniranja proizvod između gornjeg i donjeg alata.



Slika 4.2: Gornji i donji alati sa podizačima

4.2 Korektivno održavanje

Korektivno održavanje zasniva se na otklanjanju oštećenja i kvarova nakon što se oni pojave.

Na strojevima su uvijek mogući kvarovi i oštećenja tijekom njihovog vremena eksploatacije u proizvodnim procesima. Kvar je promjena stanja radnog sustava ili njegovih komponenti, koja smeta ili onemogućava normalno funkcioniranje tog radnog sustava. Ta vrsta kvarova nakon pojave otklanja se korektivnim održavanjem. Kod nastanka kvara rad održavanja se najčešće organizira neprekidno u cilju što bržeg otklanjanja.

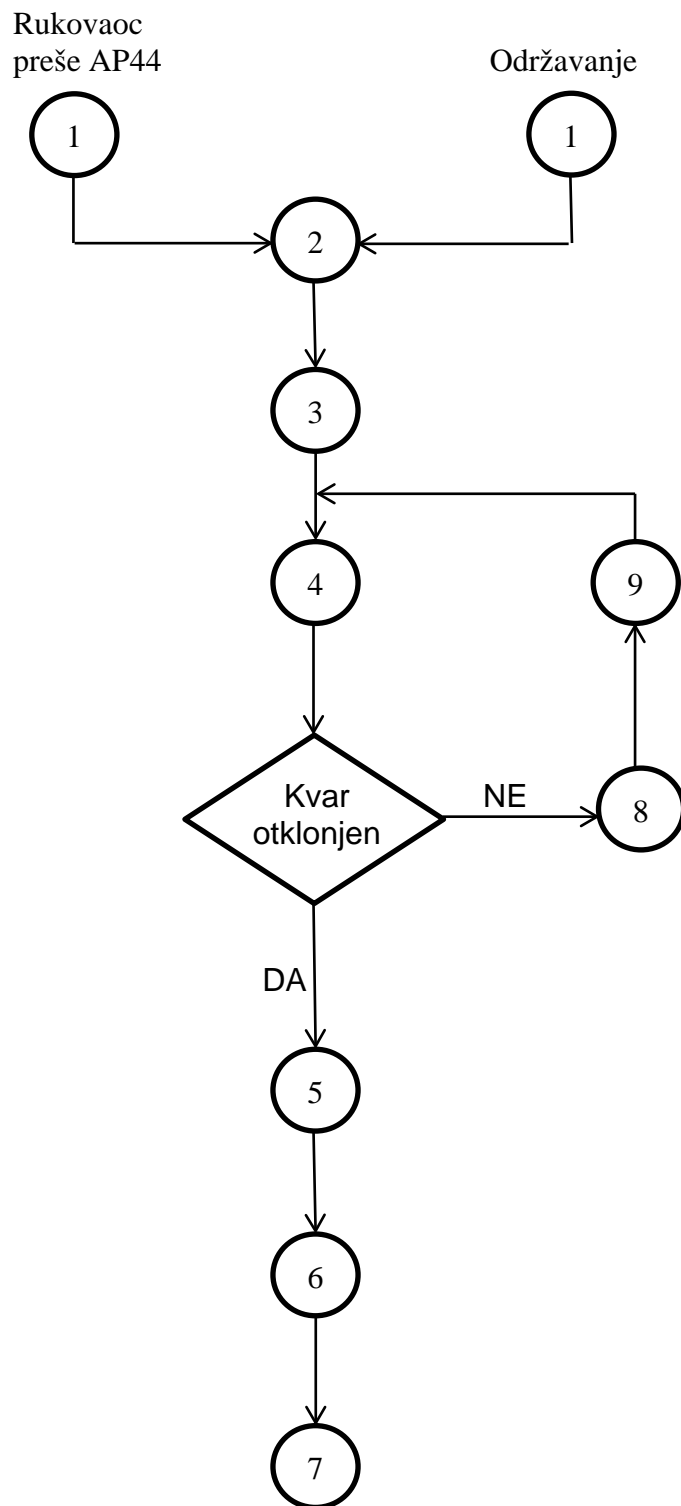
Preša je tijekom rada izložena velikim mehaničkim i temperaturnim naprezanjima. Mehaničkom su naprezanju izloženi ležaji, prijenosni mehanizmi, spojke, pneumatske i hidrauličke komponente. Temperaturnom naprezanju su najviše izloženi gornji i donji grijači i alati zagrijani na temperaturu od 200 °C.

Uslijed naprezanja, zamora materijala ili nepažnje neposrednog rukovaoca preše dolazi do kvarova većeg ili manjeg inteziteta. Služba održavanja te kvarove mora otkloniti u što kraćem vremenskom roku te osposobiti stroj za ispravni rad i rad na siguran način.

Tok otklanjanja kvara preše AP44 u poduzeću Hartmann:

1. uočavanje neispravnosti ili kvara
2. prijava neispravnosti ili kvara
3. raspored i određivanje održavatelja za otklanjanje neispravnosti ili kvara
4. otklanjanje neispravnosti ili kvara
5. obavijest rukovaocu preše AP44 o otklanjanju neispravnosti ili kvara
6. puštanje preše AP44 u rad
7. ispunjavanje potrebne dokumentacije
8. nastavak rada na otklanjanju kvara
9. traženje rezervnih dijelova i materijala

Dijagram toka otklanjanja kvara preše AP44





Slika 4.3: Dijagram toka otklanjanja kvara

Najčešći poslovi kod korektivnog održavanja preše AP44:

Tablica 4.3: Najčešći kvarovi preše AP44

Kvar	Uzrok	Otklanjanje kvara
<p>Lom letve ili gurača transportne trake preše</p> 	<p>Zapinjanja letve u izdizače, vodilice, ili gornji dio alata te dolazi do savijanja letve, nosača letve ili pucanja gurača</p>	<p>Zmjenom letve sa nosačem i guračima.</p>
<p>Pucanje pogoskog zupčastog remena</p> 	<p>Blokiranja preše sa više podložaka između gornjih i donjih alata. Preša nije u mogućnosti izvršiti radnju do kraja pa dolazi do pucanja remena.</p>	<p>Zmjenom remena preša</p>
<p>Zaglavljivanje podizača</p> 	<p>Utiskivanjem dijelova proizvoda u prostor između podizača i tijela donjeg alata od strane gornjeg alata</p>	<p>Skidanjem segmenta donjeg alata radi pristupa do stranog tijela radi njegovog uklanjanja te čišćenja samog podizača.</p>
<p>Istrošenost ili kvar ležaja valjka gornjeg mosta</p> 	<p>Mehanička, udarna i temperaturna naprezanja, zbog kojih dolazi do iznenadnih oštećivanja površine samog valjka ili kvarova ležaja.</p>	<p>Zamjenom kompletnog valjka sa kućištem i ležajima</p>
<p>Začepljenje dizna ovlaživanja</p>	<p>Nečistoća u tekućini za ovlaživanje</p>	<p>Demontažom dizne i njezino ispuhivanje komprimiranim zrakom</p>

<p>Pucanje ili preskakivanje lanca transportne trake preše</p> 	<p>Zapinjanja letve sa guračima u vodilicu, gornje alate ili upadom stranog tijela između lanca i lančanika</p>	<p>Preskakivanje lanca se otklanja otpuštanjem napinjača lanca i vraćanjem lanca na lančaniku u ispravni položaj.</p> <p>Pucanje lanca se otklanja zamjenom dijela lanca koji je puknut, sa ispravnim te ponovno spajanje sa spojnicom</p>
<p>Pucanje poluge izdizača</p>	<p>Zaglavljivanja podizača u donjim alatima ili zbog pucanja samog podizača.</p>	<p>Zamjenom poluge i njezinim ponovnim podaševanjem</p>
<p>Pucanje vijaka gornjeg alata</p> 	<p>Smičnog napreznja koje se javlja zbog neparalelnosti alata</p>	<p>Zamjenom vijaka ili ako nije moguće izvaditi puknute vijke zamjenom alata.</p>
<p>Zakošenje lopatica slagača</p> 	<p>Zapinjanja lopatica u vodilice ili otpuštanje vijaka</p>	<p>Ponovo se ispravljaju i smještaju u ispravnu poziciju otpuštanjem vijaka kojima su zategnute za osovinu, te ponovnim zatezanjem vijaka nakon pravilnog poravnavanja lopatica</p>
<p>Propuštanje hidrauličnog crijeva</p>	<p>Mnogostrukim presavijanjem neprestanim gibanjrm gornjeg mosta gore dolje</p>	<p>Zamjenom crijeva</p>
<p>Pucanje crijeva pneumatske instalacije</p>	<p>Visoke temperature</p>	<p>Zamjenom crijeva i njegovih priključaka.</p>

		
<p>Kvar električnih komponenata (senzori, sonde, grijači)</p> 	<p>Voda, prašina, mehaničko oštećenje kratki spoj uslijed istrošenosti izolacija žica.</p>	<p>Zamjenom tih komponenata</p>
<p>Gubljenje sinhronizacije između preše i trake ovlaživanja</p>	<p>Kvara tahogeneratorsa ili preskakivanje lanca</p>	<p>Zamjenom tahogeneratorsa ili u većini slučajeva samo njegovo podešavanje</p>

4.3 Remont preše AP44

Remont postrojenja po svojoj važnosti spada u sam vrh poslovnih aktivnosti jer trajanje i kvaliteta remonta direktno utječu na raspoloživost i troškove. Prema definiciji remont je skup aktivnosti koji se izvodi nakon rastavljanja nekog elementa i popravak ili zamjene njegovih sastavnih dijelova koji su pri kraju svog radnog vijeka ili koje treba redovno zamjeniti [2]. Cilj remonta je produženje radnog vijeka opreme i strojeva. Osnovu preventivno-planskog održavanja čini realizacija niza planom određenih održavalačkih aktivnosti koje treba da se provedu radi sprečavanja otkaza u što je moguće većoj mjeri.

Prema preporuci proizvođača preše AP44 Hartmann Technology, remont se provodi jednom godišnje [6]. Aktivnosti remonta realizirajuju se u vrijeme kada operativnim planom nije predviđeno upotreba konkretne opreme u procesu. U poduzeću Hartmann je to u vrijeme smanjene potražnje za proizvodom tijekom proljeća. Remont se provodi zbog uočenih nepravilnosti koje su utvrđene praćenjem rada preše tokom vremena. Uslijed nedostataka opreme za detekciju kvarova u poduzeću Hartmann, nepravilnosti rada preše većinom se uočavaju vizualno (vidljiva oštećenja i istrošenost dijelova), osjetom povećanih vibracija nekog sklopa i nepravilnim radom same preše. Prema preporuci proizvođača preše AP44 [6] u procesu remonta vrši se izmjena potrebnih dijelova i sklopova. Također se se zamjenjuju i dijelovi na kojima su vizualnim pregledom uočene nepravilnosti, a nisu predviđeni za zamjenu prema preporuci proizvođača.

Operaciju remonta nije moguće obaviti bez radnika koji su obučeni i kvalificirani za obavljanje poslova tog stupnja složenosti potrebnog za uspješno izvođenje remonta.

Potrebna je određena razina uvježbanosti izvođača radova, kako unutarnjih tako i vanjskih. Isto tako su potrebni i radnici za obavljanje pomoćnih poslova (čišćenje, pranje) kao i za izvršavanje manje složenih poslova za koje nije potrebna kvalificirana radna snaga. Potrebni radnici određuju se po svakoj operaciji ili aktivnosti.

Grupe za remont se u najvećem broju slučajeva sastoje od:

- strojobravar
- električar
- podmazivač
- perač
- pomoćni radnik

Konkretno na poslovima remonta preše AP44 radna grupa se sastoji od:

- 2 strojobravara
- 2 električara
- perač
- podmazivač

Kod remonta je prisutna i potreba za obnavljanjem, izradom rezervnih dijelova i komponenti pa se za te poslove angažiraju vanjski suradnici.

Poslovi za koje se angažiraju vanjski suradnici:

- postavljanje čahura
- izrada osovina, vratila, zupčanika i lančanika
- poravnavanje
- zavarivanje
- navarivanje
- metalizacija
- ostale usluge za koje je potrebna strojna obrada

Pored radnika potrebno je za potrebe remonta predvidjeti potrebne alate, naprave i uređaje za obavljanje aktivnosti i operacija. U slučaju nedostatka alata pokrenuti poslove nabave potrebnih a neosiguranih alata.

Pokazatelj uspješnosti remonta preše AP44 očituje se kvalitetom i brzinom izvedenih radova. Izvedenim radovima prema planu i u okviru planiranih sredstava. Povećanjem proizvodnje, smanjivanjem nesukladnih proizvoda i troškova održavanja preše. Olakšanim upravljanjem prešom od neposrednog rukovaoca. Da kod pokretanja proizvodnje a ni kasnijim radom preša nije uzrokovala zastoje, a ujedno da je kvaliteta prešanja na zadovoljavajućoj razini.

Kvalitetno planiran i pripremljen remont osigurava da su sve aktivnosti provedene u skladu sa zahtjevima i standardima te da su poslovi organizirani tako da budu provedeni u što kraćem vremenu i uz što manje troškove. Prvu fazu predstavlja priprema remonta. U fazi priprema remonta obavlja se analiza svih potrebnih poslova, resursa i dokumentacije za obavljanje remonta, te se definira potreba kadrova i kooperanata, alata i dijelova. U drugoj fazi obavlja se izrada plana odnosno planova za svu opremu koju treba uključiti u remont. Treća faza se sastoji od analize utroška radnih sati i materijalnih resursa kao i pripreme podataka za naredni remont.

Nakon remonta preša AP44 se smatra potpuno novim, a u mnogočemu je i bolji od novog stroja. Isplativost velikog popravka je upitna, te prije velikog popravka uvijek treba napraviti kalkulaciju troškova.

Remont uključuje:

- rastavljanje preše na sastavne dijelove,
- čišćenje i pranje svih dijelova,
- utvrđivanje stupnja oštećenja pojedinih dijelova,
- popravak dijelova
- zamjenu dotrajalih dijelova
- popravljavanje kućišta preše (prema potrebi)
- sastavljanje sklopova
- sastavljanje i podešavanje preše
- predaju preše proizvodnji.

Rastavljati se može cijeli stroj ili samo pojedini njegovi sklopovi, što ovisi o vrsti popravaka i mjestu kvara. Prije rastavljanja treba dobro pručiti sklopne crteže stroja i gledati je li ispravan, jer radeći samo ispravnim alatom možemo sačuvati dijelove stroja od oštećenja i posao obaviti kvalitetno i u predviđenom roku. Za skidanje pojedinih dijelova treba se koristiti posebnim napravama koje možemo i sami izraditi.

Prije bilo kakvog rastavljanja stroj treba isključiti iz električne mreže i na ručicu za uključivanje postaviti ovjesnu karticu NE UKLJUČUJ. Rastavljanje treba započeti tek nakon dobro proučenih montažnih crteža, liste zamjenjivih dijelova i shema sklapanja. Ako ne postoje liste zamjenjivih dijelova ni sheme sklapanja, sheme sklapanja treba izraditi prema montažnom crtežu a rastavljanje započeti obrnutim redosljedom od redosljeda sastavljanja. Prešu najprije treba rastaviti na skupine dijelova i sklopove, a zatim rastavljati sklopove. Radi kasnije montaže pri rastavljanju je potrebno kontrolirati shemu sklapanja i prema potrebi je dopunjavati dijelovima koji u njoj nisu navedeni.

Ako postoje montažni crteži za jednostavne sklopove nije potrebno izrađivati sheme sklapanja, ali je za složenije sklopove osim sheme sklapanja potrebno načiniti i dodatne crteže kojima se objašnjava položaj i funkcija pojedinog dijela u sklopu.

Za rastavljene dijelove treba imati pripremljene kutije za odlaganje s oznakom stroja, skupine dijelova i sklopa kojima ti dijelovi pripadaju. Najbolje je da te oznake budu identične oznakama sheme sklapanja. Dijelove osim po pripadnosti sklopu treba svrstati i prema načinu pranja koji će kasnije biti pripremljen.

5.Tehnologija remonta preše AP44

Prije pristupanja izvođenju radova na preši predviđenoj za remont, potrebno je razviti tehnologiju samog tijeka remonta. Plan glavne opreme predstavlja plan remonta opreme koja je ključna i kritična po vremenu trajanja za cijeli remont postrojenja ili opreme. Velikim remontom se vraćaju radne sposobnosti strojeva na 90-95% mogućnosti novih strojeva. Modernizacijom i rekonstrukcijom moguće je i povećanje radne sposobnosti u odnosu na nove strojeve.

Tehnološki proces remonta preše AP44:

- Upoznavanje s dokumentacijom preše
- Rastavljanje preše, sklopova i podsklopova
- Redoslijed rastavljanja i označavanje dijelova
- Čišćenje dijelova
- Pregled i popis dijelova
- Izrada novih dijelova i zamjena dotrajalih
- Popravci postolja preše
- Popravci sklopova i podsklopova
- Redoslijed sastavljanja
- Završne operacije montaže i podmazivanja
- Provjera rada preše
- Predaja preše proizvodnji

5.1 Popis planiranih radova na preši AP44

PREŠA AP44

Tablica 5.1: Popis radova

Operacija	Pozicija	Napomena
Pregled i kontrola	kontrola ležaja pogonskog vratila kontrola reduktora, zamjena ulja pregled osovina, ležaja pregled ležaja osovina , lopatica kiper pregled lančane trake, ležaji, osovine, lančanici, vodilice, lanci pregled reduktora pogona lančane trake, zamjena ulja pregled pneumatske spojke pogona navlaživanja pregled, zamjena, popravak dijelova robota pregled trake	Zamijeniti prema potrebi
Zamjena	zamjena pogonskog lanca zamjena lanca sa nosačima zamjena ležaja vođenja gornjeg mosta zamjena ekscetra pogonskog vratila zamjena neispravnih lančanika i zupčanika zamjena ležaja na valjcima gornjeg mosta zamjena neispravnih dijelova transportera i robota zamjena ležaja vodilice slagača zamjena oštećenih lopatica slagača zamjena lančanika i lanca pogon slagača zamjena četki slagača zamjena amortizera napinjača zamjena ležaja gornje i donje četke zamjena lančanika i lanca pogon četki zamjena donjih četki	

	<p>zamjena lančanika i lanca pogon trake</p> <p>zamjena ležaja na valjcima široke trake</p> <p>zamjena neispravnih ležaja, lančanika, remenica, remenja, vodicica ovlaživanja</p> <p>zamjena filtera, čišćenje sistema ovlaživanja</p> <p>zamjena neispravnih crijeva i diza</p> <p>izrada i zamjena zaštita</p> <p>zamjena nosača vodicica</p> <p>kontrola cilindra gornjeg mosta, zamjena</p>
Popravak i remont	<p>popravak vodicica ulaznih vrata</p> <p>uređenje pneumatske instalacije</p> <p>uređenje hidrauličke instalacije</p> <p>popravak vodicica ulaza (roštilja)</p> <p>remont planetarnog pogona kipera</p> <p>remont planetarnog pogona robota</p>

5.2 Faze remonta

5.2.1 Demontaža sklopova preše AP44

Prije pristupanju demontaži preše potrebno ju je očistiti od prašine izaostalih dijelova proizvoda. Nakon toga se skida vanjska oplata preše za neometani pristup održavača do dijelova predviđenih za demontažu.

Tehnološka lista demontaže preše AP44

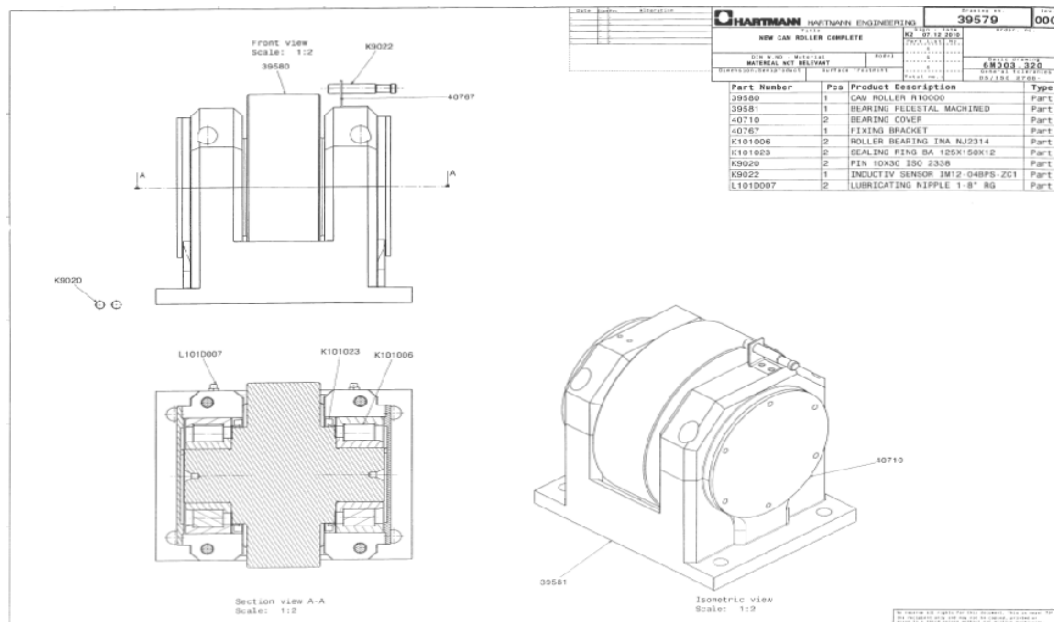
Tablica 5.2: Tehnološka lista demontaže

Operacija	Vrijeme	Izvršioc	Alat	Rezervni dijelovi Materijal
Odvajanje slagača od preše	5 min	Strojbravar Električar	Ključ viljuškasti 17	
Demontaža letvi	15 min	Strojbravar	Imbus ključ 5	
Demontaža vodilica	5 min	Strojbravar	Ključ viljuškasti 13 Imbus ključ 6	
Demontaža gornjih alata	20 min	Strojbravar Električar	Ključ viljuškasti 19 Kombinirana kliješta Odvijač ravni	WD40
Demontaža donjih alata	20 min	Strojbravar Električar	Imbus ključ 10 Kombinirana kliješta Odvijač ravni	WD40
Demontaža opružnih amortizera	60 min	Strojbravar	Ključ viljuškasti 24 Ključ viljuškasti 19 Nasadni ključ 19 Imbus ključ 6 Čekić	WD40 Krpe za brisanje
Postavljanje distanci	10 min	Strojbravar	Razne drvene grede	

Ispuštanje zraka iz zračnih amortizera	2 min	Strojbravar		
Demontaža valjka	30 min	Strojbravar	Imbus ključ 14	WD40
Demontaža lanca	15min	Strojbravar	Kombinirana klješta Imbus ključ 14	Krpe za brisanje
Demontaža vodilice lanca	20 min	Strojbravar	Ključ viljuškasti 10	
Demontaža lančanika	90 min	Strojbravar	Imbus ključ 4 Imbus ključ 5 Čekić	
Demontaža osovina sa četkama	50 min	Strojbravar	Ključ viljuškasti 13 Imbus ključ 4 Čekić Izbijač	
Demontaža zračnog cilindra	2 min	Strojbravar	Ključ viljuškasti 24	
Demontaža poluga vođenja	10 min	Strojbravar	Ključ viljuškasti 24	Krpe za brisanje
Demontaža ekscentra	15 min	Strojbravar	Imbus ključ 8 Imbus ključ 10 Čekić	Krpe za brisanje
Demontaža kućišta sa ležajem pogonskog vratila	90 min	Strojbravar	Imbus ključ 14 Čekić Izbijač Izvlakač	WD40 Krpe za brisanje
Demontaža ležaja vođenja gornjeg mosta	60 min	Strojbravar	Ključ viljuškasti 36 Imbus ključ 14	


5.2.2 Primjer demontaže i rastavljanja sklopa preše AP44

Valjak gornjeg mosta

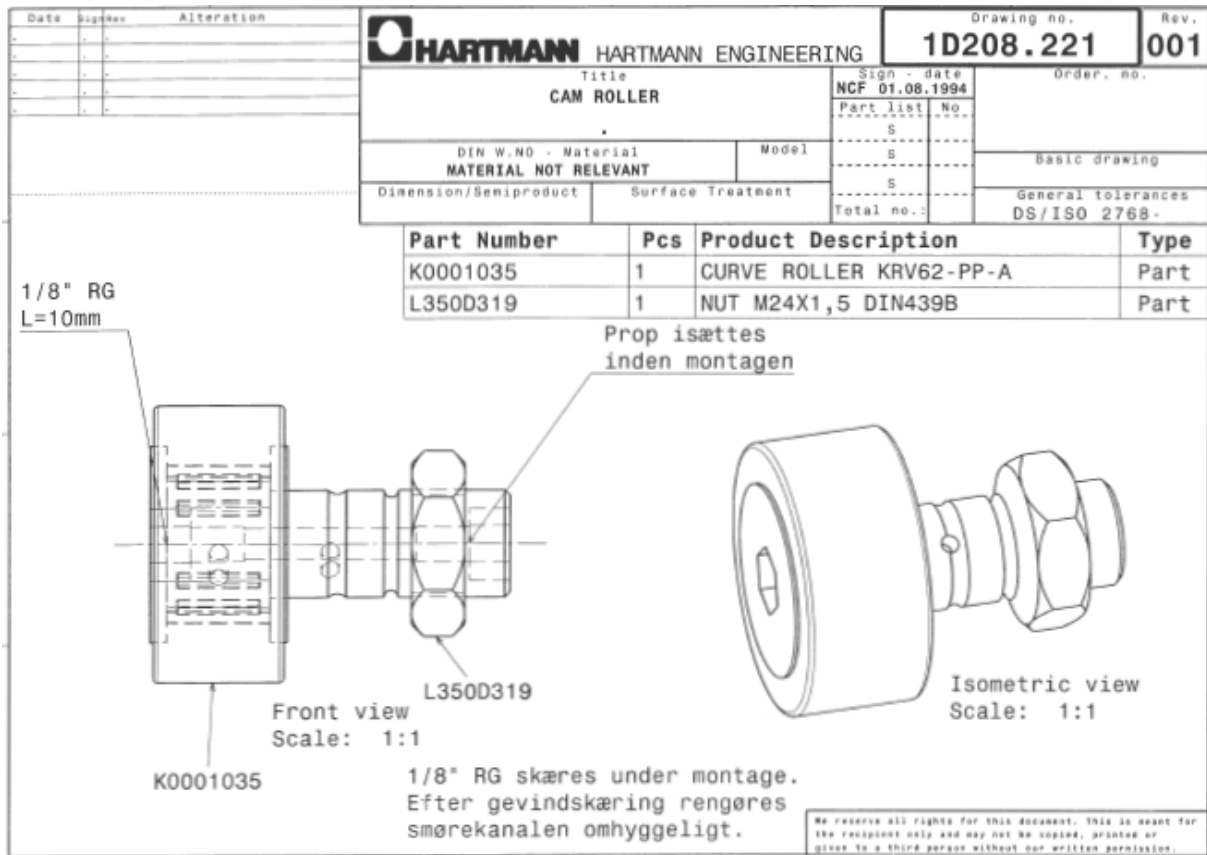


Prilog 5.1: Valjak gornjeg mosta

Tablica 5.3: Demontaža i rastavljanje valjka

Operacija	Postupak		Alat
Demontaža valjka 	1.	Odviti imbus vijak M16x40 kućišta valjka	Imbus ključ 14
	2.	Skinuti valjak sa kućištem sa preše	
Rastavljanje valjka	1.	Odviti imbus vijke M6x20 poklopca ležaja	Imbus ključ 5 Imbus ključ 10 Izvlakač ležaja
	2.	Odviti imbus vijke M12x50 kućišta ležaja valjka	
	3.	Skinuti gornji dio kućišta	
	4.	Izvaditi valjak sa ležajima i semerinzima iz kućišta	
	5.	Pomoću izvlakača skinuti ležaje sa obje strane valjka	
	6.	Skinuti semeringe	

Ležaj KRV62-PP-A vođenja gornjeg mosta

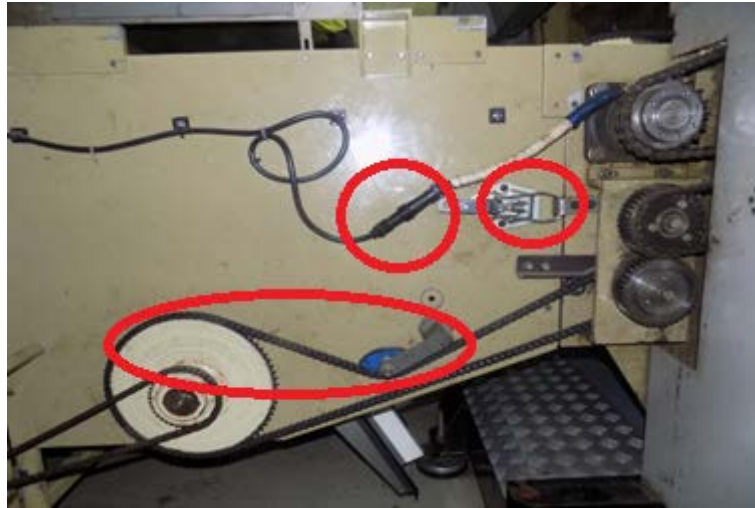


Prilog 5.2: Ležaj KRV62-PP-A

Tablica 5.4: Demontaža ležaja

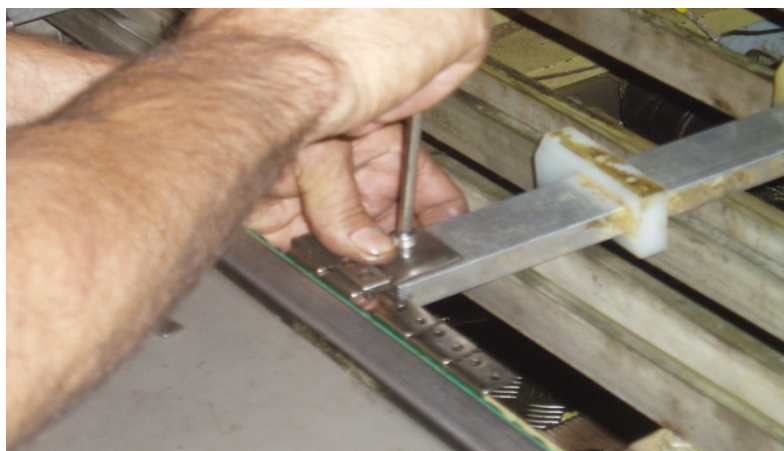
Operacija	Postupak	Alat
Demontaža ležaja KRV62-PP-A	1. Odviti vijke M8x30 bočne ploče	Ključ viljuškasti 13 Ključ viljuškasti 36 Ključ imbus 14
	2. Skinuti ploču	
	3. Odviti maticu M24 kojom je ležaj pričvršćen za kućište	
	4. Skinuti ležaj	

Odvajanjem slagača od preše otpajanjem konektora, lanca i zakačke osigurava se potreban prostor oko preše za potrebe izvođenja remonta.



Slika 5.1: Slagač

Demontaža letvi se obavlja otpuštanjem imbus vijaka M6x20 mm na nosačima koji su pričvršćeni za lanac.



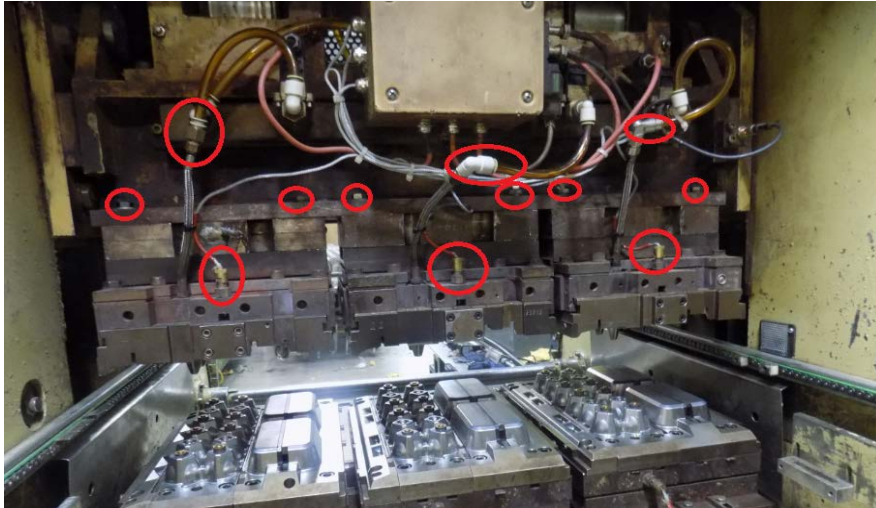
Slika 5.2: Demontaža letvi

Vodilice se odvrtanjem imbus vijaka M6x50 demontiraju i uklanjaju sa preše.

Sada se može pristupiti demontaži gornjih i donjih alata sa izdizačima. Alati moraju biti u položaju kao kod prešanja, odnosno približeni jedan drugome (zatvoreni položaj). Gornji alati se skidaju prvi, a pričvršćeni su za gornji most, dok su donji alati pričvršćeni za postolje preše.

Demontaža gornjih alata:

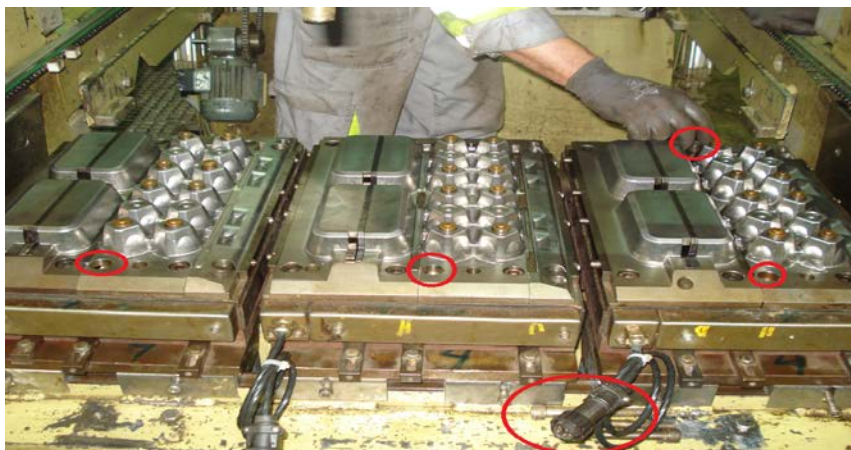
- otpojiti konektor grijača
- otpojiti crijevo ispuhivanja
- otpojiti sondu temperature alata
- odvrtnanje vijaka OK M12x70
- podizanje gornjeg mosta (otvarani položaj)
- vađenje alata



Slika 5.3: Gornji alati

Demontaža donjih alata sa izdizačima:

- otpojiti konektor grijača
- otpojiti sondu temperature alata
- otpojiti izdizače
- odvrtnanje imbus vijaka M12x70
- vađenje alata



Slika 5.4: Donji alati

Slijedi demontaža opružnih amortizera sa kućištima na kojima leže donji alati, odvrtnjem matica M12. Ukupno ima 12 amortizera pričvršćenih sa 4 matice na svakom kućištu.



Slika 5.5: Opružni amortizer sa kućištem

Postavljanjem distanci između gornjeg mosta i postolja, te ispuštanjem zraka iz zračnih amortizera oslobađa se prostor i osigurava pristup za demontažu valjaka gornjeg mosta.



Slika 5.6: Distance

Skidanjem spojnice radi razdvajanja na dva dijela i izvlačenjem sa vodilice vrši se demontaža lanca transportne trake. Vodilica lanca se demontira sa preše odvrtnjem matica M6 na nosačima vodilice.

Tim radovima se završava prva faza demontaže preše. Nakon toga slijedi pregled, kontrola i prema potrebi zamjena neispravnih dijelova.

Pregledom su ustanovljene nepravilnosti koje treba otkloniti, stoga slijedi druga faza demontaže.

Uočene nepravilnosti:

- neispravni ležaji vođenja gornjeg mosta
- neispravne četke
- neispravni ležaji osovine četki
- neispravni ležaj pogonskog vratila
- neispravni lančanici i lanac pogona transportne trake

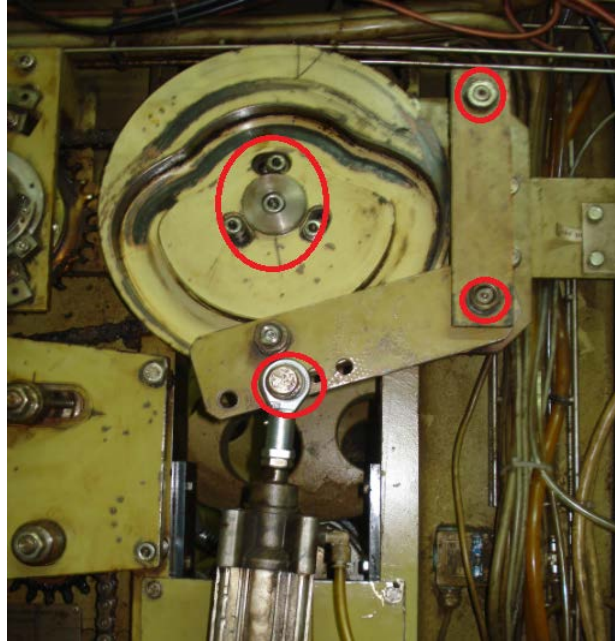
Odvrtanjem vijaka M8x30 mm na kućištima ležaja osovine četke odvaja se kompletni sklop sa stola preše. Kućišta zajedno sa ležajima otpuštanjem sigurnosnog vijka skidaju se sa osovine radi zamjene istih. Nakon toga se skidaju potrošene četke sa osovine i zamjenjaju se sa ispravnim.



Slika 5.7: Četke

Kod zamjene kućišta sa ležajem pogonskog vratila potrebno je najprije izvršiti demontažu slijedećih dijelova:

- zračni cilindar poluge izdizača
- poluga ekscentra
- ekscentar



Slika 5.8: Pogon podizača

Ležaj pogonskog vratila se skida zajedno sa kućištem odvrtanjem vijaka M12x50 mm i vađenjem klinova kojima se centrira na postolju preše.

Lanac se demontira njegovim razdvajanjem na mjestu gdje je spajan pomoću spojnice. Lančanike vadimo zajedno sa pločom na koju su pričvršćeni odvrtanjem vijaka M10x60 mm.

Nakon demontaže svih dijelova, zavisno od stupnja istrošenosti vrši se obnavljanje ili izrada novog dijela:

- osovina
- lančanici
- zupčanici
- vodilice
- kućišta

Također je potrebno izvršiti zamjenjuju svih istrošenih ili popucanih dijelova koji se ne mogu obnoviti:

- četke
- vijci i matice
- ležaji
- ako je potrebno i kućišta ležaja
- lanac
- vodilice lanca
- remeni

5.2.3 Montaža

Montaža preše se vrši obrnutim redosljedom od demontaže, pri čemu se ugrađuju ispravni dijelovi i sklopovi. Kod montaže potrbno je paziti na način ugradnje dijelova i sklopova radi ispravnog smještanja i pozicioniranja prema zahtjevima za paralelnost i okomitost zbog kasnijeg ispravnog rada preše.

Tehnološka lista montaže preše AP44

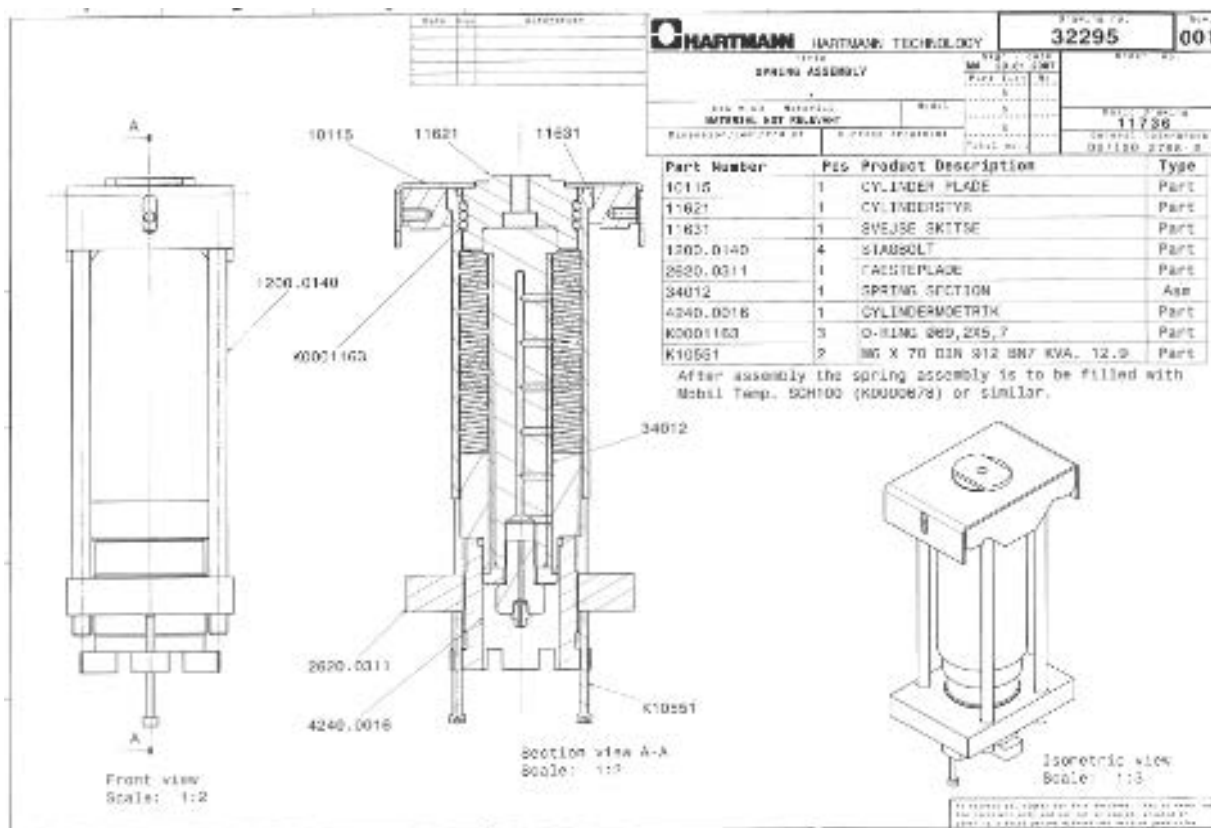
Tablica 5.4: Tehnološka lista montaže

Operacija	Izvršioc	Alat	Utrošeni dijelovi
Montaža ležaja vođenja gornjeg mosta	Strojbravar	Ključ viljuškasti 36 Imbus ključ 14	Ležaj KRV62-PP- A 10 komada
Montaža kućišta sa ležajem pogonskog vratila	Strojbravar	Imbus ključ 14 Čekić Indukcijski grijač ležaja	Ležaj 23120 C Semering 115-140-12 2 komada Novo kućište
Montaža ekscentra	Strojbravar	Imbus ključ 8 Imbus ključ 10 Čekić	
Montaža poluga vođenja	Strojbravar	Ključ viljuškasti 24	
Montaža zračnog cilindra	Strojbravar	Ključ viljuškasti 24	Zračni cilindar DNCB-63-50-PPV-A
Montaža osovina sa četkama	Strojbravar	Ključ viljuškasti 13 Imbus ključ 4 Čekić Izbijač	Lžaj YET 205, 6 komada Kućište ležaja GG.LCTE 05-E 6 komada 24 četke
Montaža lančanika	Strojbravar	Imbus ključ 4 Imbus ključ 5 Čekić	4 lančanika 08B-1 korak 1/2" 25 zuba
Montaža vodilice lanca	Strojbravar	Ključ viljuškasti 10	2 vodilice

Montaža lanca	Strojbravar	Kombinirana kliješta Imbus ključ 14	Lanac korak ½“, 2 komada
Montaža valjka sa kućištem	Strojbravar	Imbus ključ 14	Valjak Ležaj NCF 3014 CV/C3, 2 kom Semering 90x110x12, 2 kom
Puštanje zraka u zračne amortizere	Strojbravar		
Makivanje distanci	Strojbravar	Razne drvene grede	
Montaža opružnih amortizera	Strojbravar	Ključ viljuškasti 24 Ključ viljuškasti 19 Nasadni ključ 19 Imbus ključ 6 Čekić	Tanjuraste opruge, 492 komada O-ring Ø69, 2x5,7 66 komada
Montaža donjih alata	Strojbravar Električar	Imbus ključ 10 Kombinirana kliješta Odvijač ravni	Sonda PT 100, 3 komada
Montaža gornjih alata	Strojbravar Električar	Ključ viljuškasti 19 Kombinirana kliješta Odvijač ravni	Sonda PT 100, 3 komada Elektro ventil ½“ FEST Crijeva pneumatske instalacije
Montaža vodilica	Strojbravar	Ključ viljuškasti 13 Imbus ključ 6	
Montaža letvi	Strojbravar	Imbus ključ 5	Letva, 24 komada Nosач letvi, 24 komada Gurači, 144 komada
Spajanje sлагаča sa prešom	Strojbravar Električar	Ključ viljuškasti 17	Lanac korak ½“ Zatezač lanca

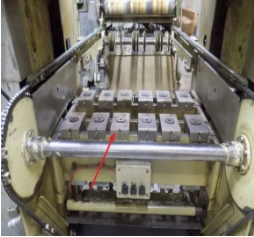
5.2.4 Primjer montaže sklopova preše AP44

Montaža opružnih amortizera

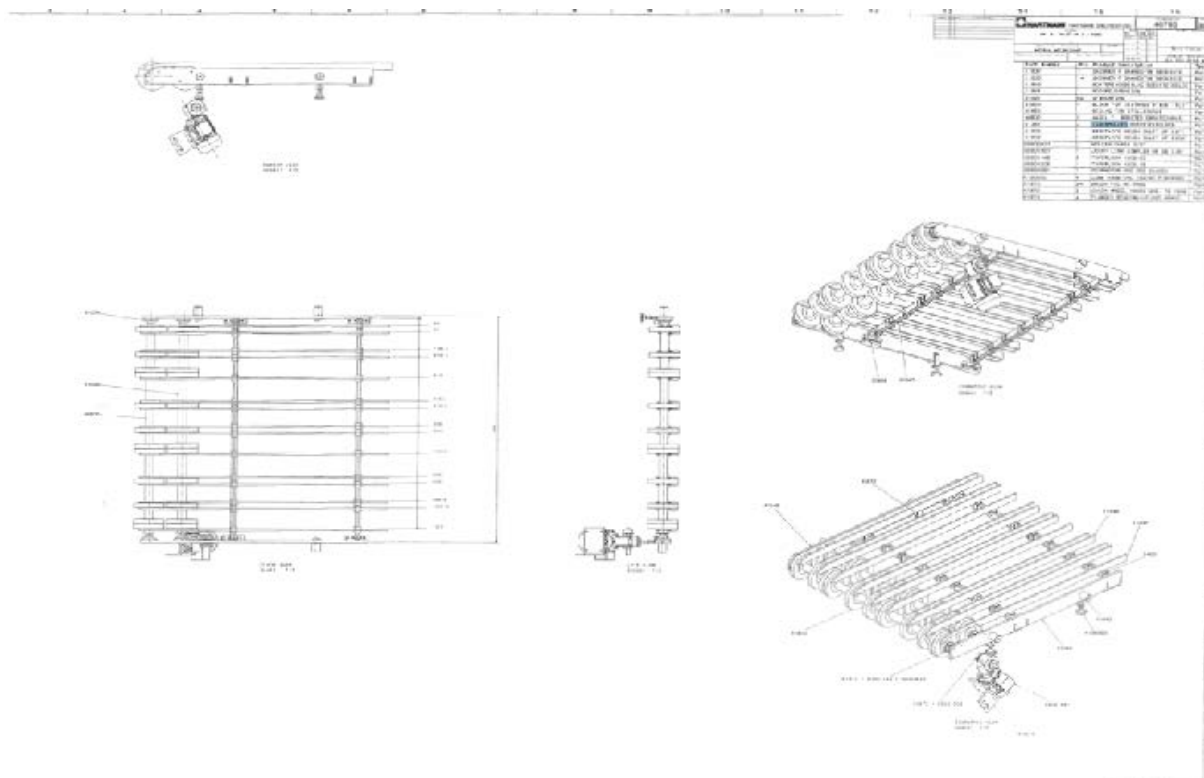


Prilog 5.3: Opružni amortizer

Tablica 5.5: Montaža opružnog amortizera

Operacija	Postupak	Alat
Montaža opružnih amortizera 	1. Umetanje gornjeg kućišta sa vijcima i cilindrom na postolje preše	Ključ viljuškasti 24 Ključ viljuškasti 19 Nasadni ključ 19 Imbus ključ 6 Čekić
	2. Umetanje opruga u kućište	
	3. Umetanje donjeg kućišta sa maticom za podešavanje napetosti opruga	
	4. Zatezanje vijaka na donjem kućištu	
	5. Umetanje gornjeg elementa opruge	
	6. Postavljanje gornje ploče amortizera	
	7. Osiguravanje gornje ploče amortizera vijkom	

Montaža osovine sa četkama



Prilog 5.4: Četke

Tablica 5.6: Montaža četki

Operacija	Postupak	Alat
Sastavljanje osovine	1. Umetanje četki na osovinu	Imbus ključ 4 Čekić Izbijač
	2. Podešavanje četki i osiguravanje od pomaka po osovinu	
	3. Montaža lančanika na osovinu	
	4. Montaža ležaja sa kućištem na osovinu	
Montaža osovine na prešu	1. Umetanje sastavljene osovine u prešu	Ključ viljuškasti 13 Imbus ključ 4 Čekić Izbijač
	2. Stavljanje vijaka u kućište ležaja osovine i njihovo zatezanje za postolje preše	
	3. Podešavanje visine	
	4. Montaža pogonskog lanca	



Primjer zagrijavanja i montaže ležaja indukcijskim grijačem.



Slika 5.9: Indukcijski grijač ležaja



Slika 5.10: Montaža ležaja

6. Kvaliteta provedenog remonta

Kvaliteta provedenog remonta se očituje ispravnim radom preše i očekivanom kvalitetom prešanja podloška. U tu svrhu se izvodi završno podešavanje i probni rad preše. Kod podešavanja prije puštanja u rad potrebno je podesiti i provjeriti sve pozicije koje to zahtijevaju. Za ocjenu kvalitete remonta ispunjava se lista funkcionalnosti preše na određenim pozicijama koje direktno utječu na kvalitetu remonta i kvalitetu prešanja proizvoda.

Tablica 6.1: Lista funkcionalnosti

Pozicija	Funkcionalno	Nefunkcionalno
Letve	Da	
Gurači	Da	
Vodilice	Da	
Tlak zraka	Da	
Tlak ulja	Da	
Izdizači	Da	
Četke	Da	
Gornji alati	Da	
Donji alati	Da	
Temperatura alata	Da	
Ispuhivanje na gornjim alatima	Da	
Sinkroniziranost trake navlaživanja i trake preše	Da	
Sinkroniziranost transportne trake preše i alata preše	Da	
Sinkroniziranost transportne trake preše i slagača	Da	
Ulaz podložaka na alate	Da	
Izlaz podložaka sa alata	Da	
Prešanje	Da	

Nakon izvršenog završnog podešavanja i probnog rada preša je spremna za rad te se može predati proizvodnji na korištenje.



Slika 6.1: Podešena preša AP44



Slika 6.2: Ispravno podešeni podizači

7. Moguća poboljšanja

Zbog izvođenja remonta na cijeloj proizvodnoj liniji i odvijanja mnogo raznih operacija istovremeno uočeno je da dolazi do nepotrebnih preklapanja poslova raznih profila izvođača radova. Tako se na preši AP44 događa da se izvode elektro i strojarski radovi u isto vrijeme na istoj poziciji, što nije moguće te dolazi do prekida radova od strane strojara ili električara zavisno od važnosti radova čime se gubi na vremenu. Na primjer nije na vrijeme izrađena osovina od strane vanjskih izvođača pa se strojarski radovi pomaknu na slijedeći a nije bila pravovremena komunikacija i usklađivanje elektro i strojarskog dijela.

U budućim remontima nužno je bolje planiranje toka izvođenja radova, poboljšanje komunikacije između strojarskog i elektro odjela i bolja usklađenost sa vanjskim dobavljačima radi izbjegavanja takvih situacija.

U poduzeću Hartmann ne postoji oprema za detekciju kvarova kojom bi se spriječili mogući kvarovi preventivnim djelovanjem, a ujedno bi se smanjilo vrijeme i troškovi remonta zbog nepotrebne izmjene dijelova. Održavatelji se često oslanjaju samo na svoje iskustvo stijecano godinama rada za detekciju i otkrivanje potencijalnih kritičnih mjesta i mogućih kvarova. Takav način rada je jeftin ali zna rezultirati pogrešnim procjenama što kao krajni rezultat ima za pojavu kvara i produženo vrijeme zastoja preše, te rezultira povećanim troškovima održavanja. Nabavom potrebne opreme i obukom održavatelja unaprijeđuje se služba održavanja, sprečava se pojava kvara ili se on brzo locira kada se pojavi, a samim time i kvaliteta odrađenih radova je bolja. Održavanje prema stanju upotrebom ove opreme dobiva puni smisao i ispunjava svoj cilj. Vrijeme preše provedeno u stanju kvara bi se značajno smanjilo, vrijeme efektivnog rada produžilo a nepotrebni zastoji eliminirali. Proces odlučivanja i planiranja remonta bi se značajno unaprijedio tako dobivenim podacima. Moguće je smanjenje trajanja remonta smanjivanjem vremena potrebnog za detektiranje nepravilnosti, a ujedno i otklanjanje krivih procjena održavača.

8. Zaključak

Današnji zahtjevi za povećanjem konkurentnosti podrazumjevaju proizvode najbolje kvalitete i prihvatljive cijene. Kvalitetno obavljenim održavanjem i izvršenim remontom ne samo da se produljuje funkcionalno stanje preše nego se i smanjuju troškovi po jedinici proizvoda. Broj korektivnih zahvata između dva remonta pokazatelj je uspješnosti izvedenih radova, a samim time spremnosti i pouzdanosti samog sustava. Vrijeme trajanja remonta iz godine u godinu je sve kraće, u cilju što bržeg vraćanja preše u proces proizvodnje, a time i manjih troškova samog remonta.

Jedan od osnovnih ciljeva je smanjenje vremena trajanja remonta sa 2 tjedna na 8 dana, ali uz istu ili veću kvalitetu izvršenih radova, što zahtijeva besprijekorno planiranje i raspored aktivnosti te isto tako, njihovo usklađivanje. Cilj je izvršiti remont u što kraćem roku, sa što manje troškova te produljivanje perioda rada između dva remonta. Stalnim unapređivanjem i educiranjem službe održavanja moguće je ostvariti zadane ciljeve i rokove koje diktiraju suvremeni zahtjevi za održavanjem. Potrebna je određena razina uvježbanosti izvođača radova, kako unutarnjih tako i vanjskih, a isto tako i kvalitetna koordinacija poslova od strane odgovornog menadžera zaduženog za vođenje remonta. Predajom preše proizvodnji ne prestaje težnja za stalnim naporima održavanja u cilju postizanja visoke razine pouzdanosti, sigurnosti i efikasnosti preše.

U Varaždinu, 30.09.2015.

Potpis studenta.....

9. Popis slika

<i>Slika 1.1: Transportni i komercijalni podložak</i>	5
<i>Slika 1.2: Položaj jaja u podlošku</i>	5
<i>Slika 2.1: Proces proizvodnje podložaka za jaja</i>	6
<i>Slika 2.2: Unutrašnjost pulpera sa nožem</i>	6
<i>Slika 2.3: Centrifugalni pročistači</i>	7
<i>Slika 2.4: Fibersorter</i>	8
<i>Slika 2.5: Usisni i presni rotor</i>	9
<i>Slika 2.6: Uklapanje usisnog i presnog rotora</i>	9
<i>Slika 2.7: Prijenos proizvoda na transportnu traku</i>	10
<i>Slika 2.8: Transportna traka</i>	10
<i>Slika 2.9: Sušara</i>	11
<i>Slika 2.11: Podložak prije sušenja, nakon sušenja i nakon prešanja</i>	12
<i>Slika 2.12: Stroj za tisak i etikiranje</i>	13
<i>Slika 2.13: Primjer tiska i etikete</i>	13
<i>Slika 3.1: Preša AP44</i>	16
<i>Slika 4.1: Preventivno održavanje preše AP44</i>	17
<i>Slika 4.2: Gornji i donji alati sa podizačima</i>	20
<i>Slika 4.3: Dijagram toka otklanjanja kvara</i>	22
<i>Slika 5.1: Slagač</i>	36
<i>Slika 5.2: Demontaža letvi</i>	36
<i>Slika 5.3: Gornji alati</i>	37
<i>Slika 5.4: Donji alati</i>	37
<i>Slika 5.5: Opružni amortizer sa kućištem</i>	38
<i>Slika 5.6: Distance</i>	38
<i>Slika 5.7: Četke</i>	39
<i>Slika 5.8: Pogon podizača</i>	40
<i>Slika 5.9: Indukcijski grijač ležaja</i>	45
<i>Slika 5.10: Montaža ležaja</i>	45
<i>Slika 6.1: Podešena preša AP44</i>	47
<i>Slika 6.2: Ispravno podešeni podizači</i>	47

10. Popis tablica

<i>Tablica 4.2: Lista podmazivanja preše AP44</i>	19
<i>Tablica 4.3: Najčešći kvarovi preše AP44</i>	23
<i>Tablica 5.1: Popis radova</i>	30
<i>Tablica 5.2: Tehnološka lista demontaže</i>	32
<i>Tablica 5.3: Demontaža i rastavljanje valjka</i>	34
<i>Tablica 5.4: Demontaža ležaja</i>	35
<i>Tablica 5.4: Tehnološka lista montaže</i>	41
<i>Tablica 5.5: Montaža opružnog amortizera</i>	43
<i>Tablica 5.6: Montaža četki</i>	44

11. Popis priloga

<i>Prilog 5.1: Valjak gornjeg mosta</i>	<i>34</i>
<i>Prilog 5.2: Ležaj KRV62-PP-A</i>	<i>35</i>
<i>Prilog 5.3: Opružni cilindar</i>	<i>43</i>
<i>Prilog 5.4: Četke.....</i>	<i>44</i>

12. Literatura

- [1] A.Čikić, Ž.Kondić, V.Kondić: Osnove održavanja mehatroničkih sustava 1
- [2] Niko Majdandžić: Strategije održavanja i informacijski sustavi održavanja
- [3] Više autora: Održavanje tehničkih sistema
- [4] Hartmann: Upute za održavanje preše
- [5] Hartmann d.o.o: <http://www.hartmann-packaging.hr/>
- [6] Hartmann Technology dokumentacija
- [7] Interni dokumenti Hartmann d.o.o.