

Održavanje postrojenja za homogenizaciju mlijeka

Čavec, Ivan

Undergraduate thesis / Završni rad

2016

Degree Grantor / Ustanova koja je dodijelila akademski / stručni stupanj: **University North / Sveučilište Sjever**

Permanent link / Trajna poveznica: <https://um.nsk.hr/um:nbn:hr:122:025430>

Rights / Prava: [In copyright](#)/[Zaštićeno autorskim pravom.](#)

Download date / Datum preuzimanja: **2024-07-28**



Repository / Repozitorij:

[University North Digital Repository](#)





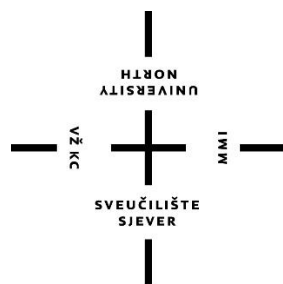
**Sveučilište
Sjever**

Završni rad br. 372/EL/2016

Održavanje postrojenja za homogenizaciju mlijeka

Ivan Čavec, 0816/601

Varaždin, rujan 2016. godine



Sveučilište Sjever

Odjel za elektrotehniku

Završni rad br. 372/EL/2016

Održavanje postrojenja za homogenizaciju mlijeka

Student

Ivan Čavec, 0816/601

Mentor

Dunja Srpak, dipl. inž. el.

Varaždin, rujan 2016. godine

Prijava završnog rada

Definiranje teme završnog rada i povjerenstva

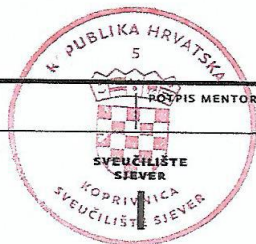
ODJEL	Odjel za elektrotehniku	
PRISTUPNIK	Ivan Čavec	MATIČNI BROJ 0816/601
DATUM	12.05.2016.	
KOLEGIJ	Održavanje industrijskih postrojenja	
NASLOV RADA	Održavanje postrojenja za homogenizaciju mlijeka	
MENTOR	Dunja Srpak, dipl. inž. el.	ZVANJE predavač
ČLANOVI POVJERENSTVA	1. Miroslav Horvatić, dipl. inž. el. - predsjednik povjerenstva 2. dr. sc. Živko Kondić, dipl. inž. stroj. 3. Dunja Srpak, dipl. inž. el.	

Zadatak završnog rada

BROJ	372/ELJ/2016
OPIS	<p>U radu je potrebno opisati rad postrojenja za homogenizaciju mlijeka, navesti podatke o redovitom održavanju i servisu, te specifičnost kvarova koji se mogu dogoditi u njegovom radu. Radom obuhvatiti:</p> <ul style="list-style-type: none">• kratki opis postrojenja za homogenizaciju• opis električnih instalacija i upravljačke automatike• opis predviđenih postupaka redovitog održavanja• popis specifičnih kvarova koji se mogu dogoditi na opisanom postrojenju• detaljan pregled provedenog servisa stroja za homogenizaciju• komentar i preporuke za sigurniji i pouzdaniji budući rad postrojenja

ZADATAK URUČEN

31.05.2016.



[Handwritten signature]

Predgovor

Zahvaljujem Mentoru na pomoći kod izrade ovog rada.

Ivan Čavec

Sažetak

Postrojenje za homogenizaciju ili homogenizator ima široku primjenu u prehrambenoj industriji. U ovom radu opisan je homogenizator za homogenizaciju mlijeka. Opisan je sam postupak homogenizacije i zbog čega se taj postupak koristi. U opisu postrojenja navedeni su svi dijelovi i podsustavi homogenizatora, te je opisana njihova uloga i sam rad postrojenja. Također opisan je način na koji PLC upravlja radom homogenizatora. Dio rada posvećen je opisu postupaka redovitog održavanja, te servisu pojedinog dijela stroja. Prilikom opisa redovitog održavanja opisan je način na koji se održava pojedini dio ili podsustav homogenizatora, te su opisani pojedini dijelovi tog podsustava. Rad sadrži slike koje uvelike olakšavaju da se shvati princip rada stroja i funkcija pojedinih dijelova. U dijelu rada opisani su kvarovi koji su specifični za ovo postrojenje. Objasnen je postupak kako otkriti kvar i koje su daljnje mjere da bi se kvar otklonio. Detaljno je opisan servis klipova homogenizatora. Opisan je postupak demontaže, zamjena brtvi i montaže klipa. Dane su slike koje detaljno opisuje postupak servisa i sve dijelove servisa klipova homogenizatora.

Popis korištenih kratica

CIP - Clean in place

PLC - Programmable Logic Controller

Sadržaj

Uvod	1
1. Kratak opis postrojenja za homogenizaciju	3
2. Opis električnih instalacija i upravljačke automatike	10
3. Opis predviđenih postupaka redovitog održavanja	13
3.1 Održavanje pogonske jedinice.....	13
3.2 Održavanje mjenjača brzine (reduktora).....	15
3.3 Održavanje i kontrola uljne kade (kartera).....	16
3.4 Kontrola homogenizacijske glave	16
3.5 Održavanje cjevovoda	17
3.6 Održavanje i kontrola hidrauličnog sustava	17
4. Popis specifičnih kvarova koji se mogu dogoditi na opisanom postrojenju.....	19
4.1 Istrošenost brtvi na klipovima	19
4.2 Nemogućnost postizanja tlaka homogenizacije ili variranje tlaka homogenizacije	19
4.3 Vibracije u cijevima.....	20
4.4 Snaga stroja je premala ili se smanjuje	20
5. Detaljan pregled provedenog servisa stroja za homogenizaciju.....	21
6. Zaključak.....	29
Literatura	31

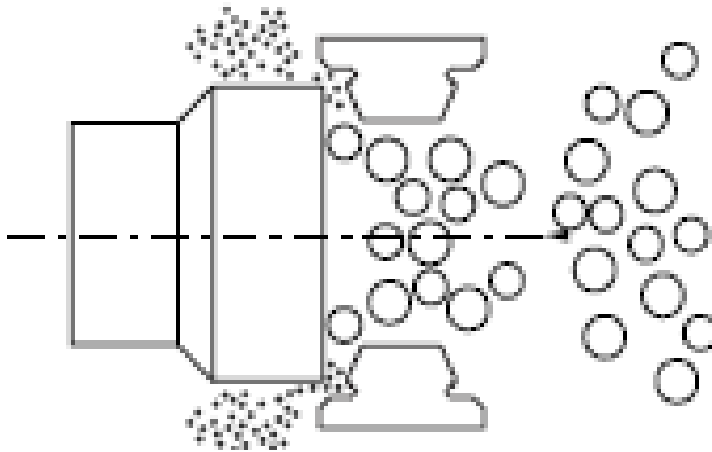
Uvod

Postrojenje za homogenizaciju mlijeka i ostalih proizvoda naziva se homogenizator. Homogenizacija je postupak usitnjavanja kapljica mliječne masti i ostalih tekućina. Homogenizirani proizvodi su ujednačeniji, tj. s vremenom ne dolazi do razdvajanje pojedinih komponenti proizvoda. Zbog toga su homogenizatori nezaobilazna oprema u prehrambenoj industriji. Mlijeko nakon homogenizacije ima puniji okus i bjelje je boje, a prilikom skladištenja neće doći do izdvajanja mliječne masti na površini i promjene boje proizvoda. Homogenizator je dio linije za termičku obradu mlijeka. Mlijeko može doći termički obrađeno u homogenizator ili može biti termički obrađeno nakon homogenizacije. U ovom radu opisan je aseptični homogenizator kod kojeg proizvod prilikom homogenizacije ne smije doći u doticaj sa okolinom. Zato svi cjevovodi na ulazu u homogenizator i izlazu iz homogenizatora moraju biti stručno izvedeni, a sva oprema ispravna i ispitana. Budući da je riječ o prehrambenoj industriji vrlo je bitno da se prilikom svih faza obrade i proizvodnje zadrže najviši higijenski uvjeti. Zbog toga je homogenizator opremljen opremom koja štiti proizvod od utjecaja okoline. U svim dijelovima homogenizatora gdje bi proizvod mogao biti kontaminiran izvedena je parna barijera koja štiti proizvod od kontaminacije. Zbog visokih higijenskih uvjeta vrlo je bitna redovita kontrola cijelog postrojenja, te održavanje i servisiranje svih dijelova postrojenja pa tako i homogenizatora. U radu su opisani dijelovi i podsustavi homogenizatora kao i njihova uloga. Detaljno je opisano na koji način se vrši pregled i održavanje dijelova. Visokotlačni homogenizator funkcionira kao pozitivna istisna pumpa. Kao pogonski motor homogenizatora koristi se elektromotor. Elektromotor preko remenskog prijenosa pokreće mjenjač (reduktor). Reduktor je preko osovine povezan sa radilicom stroja. Radilica je preko klipnjače i križne glave spojena na klipove. Klipovi i ventili zajedno čine mokri kraj homogenizatora. Kombinacijom rada klipova i ventila usisava se proizvod iz dolazne cijevi i upumpava u odlaznu cijev prema homogenizacijskoj glavi. Za pravilan rad ventila i klipova bitan je pritisak u dolaznoj cijevi. U homogenizacijskoj glavi odvija se sam postupak homogenizacije. Tlak homogenizacije podijeljen je u dva stupnja. Ukupan tlak homogenizacije čini zbroj prvog i drugog stupnja homogenizacije. Tlak homogenizacije ovisi o pravilnom radu hidraulične jedinice. U radu su opisani dijelovi hidraulične jedinice i njihova uloga. Važno je da se vrši kontrola ispravnosti hidraulične jedinice, kao i svih ostalih dijelova homogenizatora. Za što duži vijek mjenjača i radilice bitan je rad sustava tlačnog podmazivanja. Ispravnost rada ovog sustava štiti mjenjač i radilicu od

oštećenja koja bi nastala njihovim radom bez podmazivanja. Kako bi se održavala temperatura ulja koja je potrebna za nesmetan rad mjenjača i radilice koristi se rashladna voda kao medij za hlađenje ulja u hladnjacima. Rashladna voda je omekšana voda kako bi se smanjio štetan utjecaj kamenca na opremu. Rashladna voda u kombinaciji s parom koristi se za proizvodnju aseptičnog kondenzata. Aseptični kondenzat visoke temperature koristi se kao parna barijera između proizvoda i okolnog prostora. Kod neaseptičnih homogenizatora ne postoji parna barijera pa se u tom slučaju mlijeko treba termički obraditi i nakon homogenizatora.

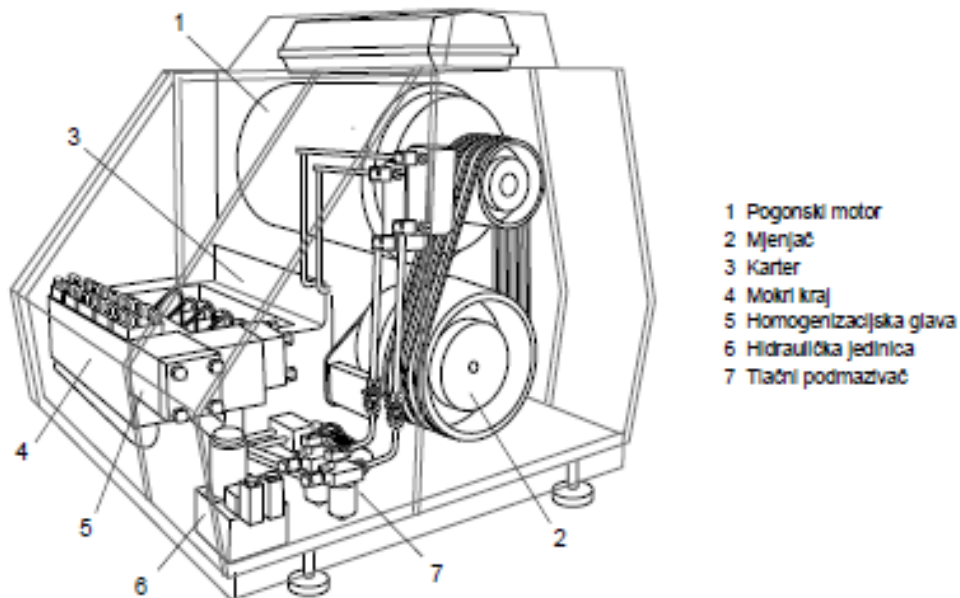
1. Kratak opis postrojenja za homogenizaciju

Postrojenje za homogenizaciju mlijeka ili homogenizator je dio procesne linije za termičku obradu mlijeka. Mlijeko se termički obrađuje kako bi se uništili štetni mikroorganizmi u njemu, te na taj način ono postaje sigurno za konzumiranje. Termički obrađeno mlijeko dolazi do homogenizatora. Cjevovodi po kojima mlijeko dolazi u homogenizator i cjevovodi po kojima nakon homogenizacije izlazi iz njega moraju biti izvedni po propisima, dakle moraju biti izrađeni iz odgovarajućeg materijala, odgovarajućeg presjeka i sl. Uloga homogenizatora u stvaranju konačnog proizvoda je vrlo bitna. Kao što sama riječ govori, homogenizator vrši homogenizaciju. Homogenizacija je postupak usitnjavanja kapljica mliječne masti.



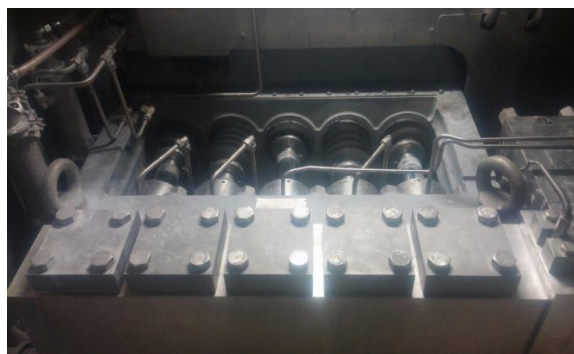
Slika 1.1 Princip homogenizacije [1]

Mast u mlijeku prije homogenizacije je u obliku kapljica veličine oko 20 μm , a nakon homogenizacije te su kapljice veličine 1-5 μm . Visokotlačni homogenizator funkcionira kao pozitivna istisna pumpa. Gura proizvod kroz uzak podesivi prolaz pod velikim tlakom. Nastala velika brzina i turbulencije u prolazu efikasno smanjuju veličinu kapljica mlijeka, tj. vrše homogenizaciju [1]. Slika 1.1 prikazuje veličinu kapljica mliječne masti prije i nakon homogenizacije. Postrojenje za homogenizaciju sastoji se od više dijelova koji zajedno čine cjelinu.



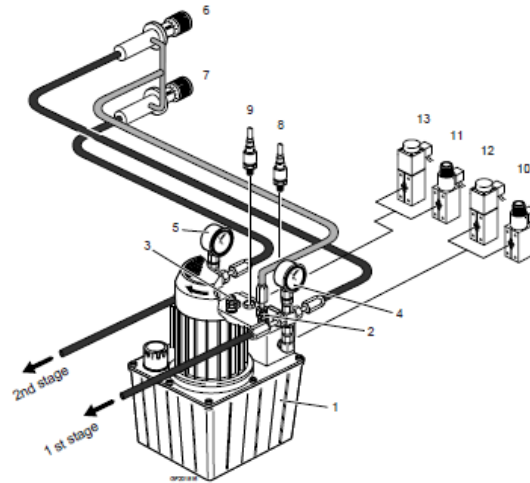
Slika 1.2 Glavni dijelovi homogenizatora [1]

Na slici 1.2 prikazani su glavni dijelovi homogenizatora, tj. presjek homogenizatora. Pogonski motor preko remena pokreće mjenjač brzine homogenizatora (reduktor). Reduktor smanjuje broj okretaj motora i preko osovine pokreće radilicu homogenizatora. U karтеру se nalazi ulje za podmazivanje radilice. Radilica je preko klipnjače i križne glave spojena na klipove. Klipovi i ventili zajedno čine cjelinu koja se zove mokri kraj. Kombinacijom rada klipova i ventila proizvod se uvodi u homogenizacijsku glavu gdje se vrši homogenizacija. Kada se klip vraća prema radilici otvara se usisni ventil, a zatvara ventil na izlazu produkta. Produkt koji je pod tlakom (4 – 6 bar-a) ulazi u blok klipa. Prilikom kretanja klipa prema naprijed događa se obrnuti proces, zatvara se usisni ventil i na taj način sprečava povrat produkta u dolaznu liniju, a otvara se ventil na izlazu produkta te tada klip gura proizvod prema homogenizacijskoj glavi.



Slika 1.3 Mokri kraj homogenizatora

Na slici 1.3 prikazan je mokri kraj homogenizatora koji se sastoji od ventila i klipova. U ovom slučaju imamo 5 ventila i 5 pripadajućih klipova. Broj klipova i njihov presjek ovisi o željenom protoku produkta kroz homogenizator. U ovom slučaju radi se o protoku od približno 18000 l/h. Za pravilan pritisak homogenizacije bitan je pravilan rad hidraulične jedinice.



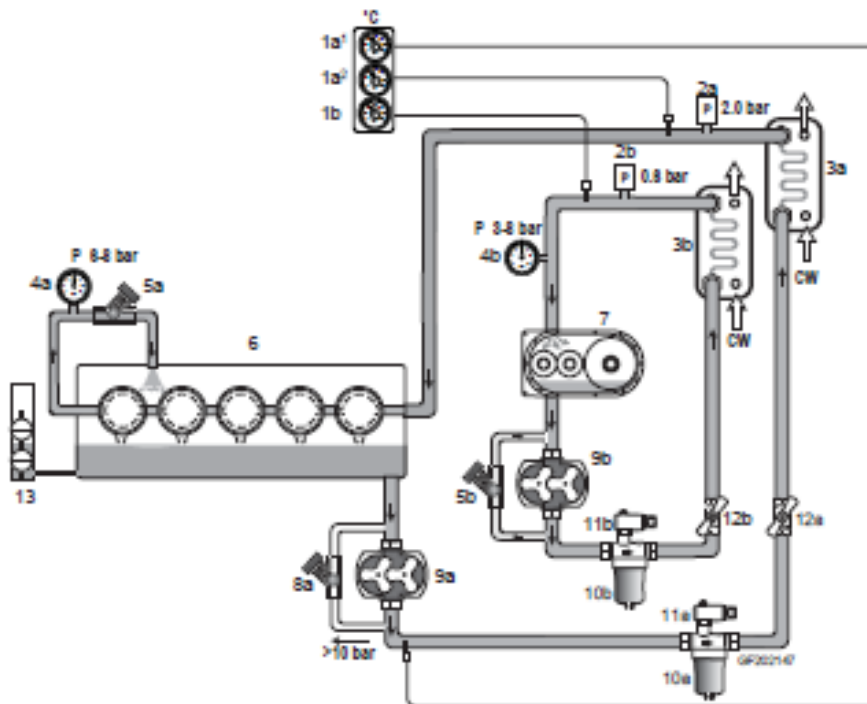
Slika 1.4 Prikaz hidraulične jedinice [1]

Na slici 1.4 prikazana je hidraulična jedinica.

Opis dijelova hidraulične jedinice:

1. Hidraulična pumpa sa spremnikom ulja
2. Sigurnosni ventil za 1. stupanj homogenizacije
3. Sigurnosni ventil za 2. stupanj homogenizacije
4. Manometar za prikaz tlaka 1. stupnja homogenizacije
5. Manometar za prikaz tlaka 2. stupnja homogenizacije
6. Ventil za podešavanje pritiska homogenizacije 1. stupnja
7. Ventil za podešavanje pritiska homogenizacije 2. stupnja
8. Senzor pritiska homogenizacije 1. stupnja (opcija)
9. Senzor pritiska homogenizacije 2. stupnja (opcija)
10. Sigurnosni ventil na liniji 1. stupnja homogenizacije (opcija)
11. Sigurnosni ventil na liniji 2. stupnja homogenizacije (opcija)
12. Daljinsko upravljivi ventil na liniji 1. stupnja homogenizacije (opcija)
13. Daljinsko upravljivi ventil na liniji 2. stupnja homogenizacije (opcija)

Zadatak i uloga hidraulične jedinice je da osigura željeni pritisak homogenizacije. To se ostvaruje na način da se dovede željeni pritisak ulja na homogenizacijsku glavu. Ovisno o pritisku ulja na ventile homogenizacijske glave ostvaruje se i željeni pritisak homogenizacije. U ovom slučaju postoji mogućnost homogenizacije do približno 200 bar-a. Ukupni pritisak homogenizacije zbroj je pritiska homogenizacije prvog stupnja i homogenizacije drugog stupnja. Od toga prvi stupanj čini oko 80% ukupnog pritiska homogenizacije. Vrlo važnu ulogu u radu homogenizatora ima sustav za tlačno pomazivanje. Sustav za tlačno podmazivanje služi za podmazivanje radilice stroja i mjenjača (reduktora) stroja.



Slika 1.5 Sustav tlačnog podmazivanja [1]

Sustav za tlačno podmazivanje sastoji se od 2 zatvorena kruga (slika 1.5 i slika 1.6). Krug označen na slici sa oznakom „a“ je krug podmazivanja kartera, a krug označen na slici sa oznakom „b“ je krug podmazivanja mjenjača brzine (reduktora). Tlačno pomazivanje je zatvoreni sustav u kojem zajednički elektromotor pokreće 2 pumpe. Sustav je opremljen termometrima koji prikazuju temperaturu ulja na pojedinim dijelovima sustava. Također u sustav su ugrađeni senzori koji sprječavaju rad stroja u slučaju da padne pritisak ulja u sustavu podmazivanja ispod zadanih vrijednosti. Budući da se ulje grije ugrađeni su hladnjaci ulja. Kao rashladno sredstvo koristi se voda za hlađenje. Kako bi se otklonile nečistoće iz ulja ugrađeni su filtri. Ugrađen je i diferencijalni senzor pritiska ulja. Na taj se način kontrolira čistoća filtra.

Opis dijelova sustava tlačnog podmazivanja:

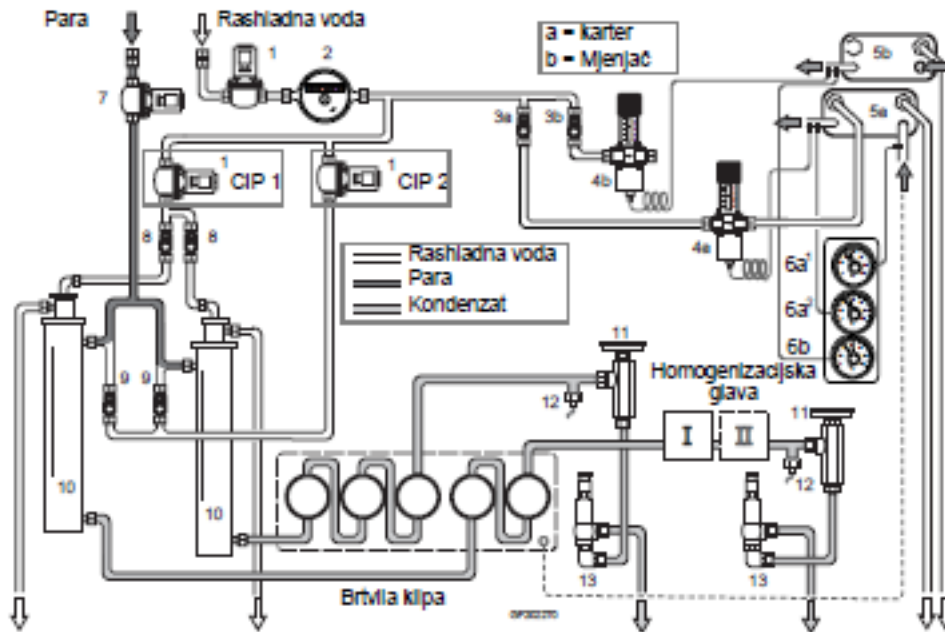
1. 1a¹ - termometar za prikaz temperature ulja stroja
2. 1a² - termometar za prikaz temperature ulja u karteru
3. 1b - termometar za prikaz ulja u mjenjaču brzine
4. 2a – senzor za zaštitu od preniskog tlaka u karteru (< 2 bar-a)
5. 2b - senzor za zaštitu od preniskog tlaka u mjenjaču brzine (< 0.6 bar-a)
6. 3a i 3b - hladnjaci ulja
7. 4a i 4b - manometri za prikaz tlaka ulja u liniji
8. 5a - regulator tlaka u liniji (6-8 bar-a)
9. 5b - regulator tlaka u liniji (3-8 bar-a)
10. 6 - karter
11. 7 – mjenjač brzine (reduktor)
12. 8a sigurnosni ventil 10 bar-a
13. 9a-b – pumpa za tlačno podmazivanje
14. 10a-b – filter za ulje
15. 11a-b – diferencijalni senzor pritiska ulja (2.2 bar-a)
16. 12a-b – ventil normalno otvoren
17. 13 – senzor za razinu ulja u karteru (niski i visoki nivo)



Slika 1.6 sustav za tlačno podmazivanje

Vrlo bitan dio homogenizatora je sustav rashladne vode. Rashladna voda služi, kako je gore navedeno, kao rashladno sredstvo u hladnjacima za hlađenje ulja kartera i ulja mjenjača

(reduktora). Voda za hlađenje je omekšana voda kako bi se izbjegli problemi sa stvaranjem kamenca u cjevovodima, hladnjacima i sl. Još važnija uloga vode za hlađenje je u procesu stvaranja aseptičnog kondenzata. Kondenzat nastaje u tzv. kondenzatorima. Nastali kondenzat koristi se kao parna barijera između mliječnih i parnih brtvi klipova na mokrom kraju stroja, te na homogenizacijskoj glavi.



Slika 1.7 Sustav rashladne vode [1]

Na slici 1.7 prikazan je sustav rashladne vode homogenizatora. Kao što se vidi iz slike, sustav rashladne vode nije zatvoren, tj. iskorištena rashladna voda i kondenzat odlaze u odvodni kanal.

Opis dijelova sustava rashladne vode:

1. zaporni pneumatski ventil za rashladnu vodu
2. mjerač protoka
3. regulacijski ventil
4. regulator (opcija)
5. izmjenjivač toplote
6. termometar
7. zaporni pneumatski ventil za paru

8. regulacijski ventil
9. regulacijski ventil
10. kondenzator
11. termometar
12. temperaturna sonda (mjeri temperaturu kondenzata)
13. ventil za regulaciju kondenzata

Tablica 1.1 Aktivacija ventila

Ventil	Sterilizacija/ proizvodnja	CIP
Ulaz pare	otvoren	zatvoren
Ulaz rashladne vode	otvoren	otvoren
CIP 1	otvoren	zatvoren
CIP 2	zatvoren	otvoren

Tablica 1.1 prikazuje položaj pojedinih ventila za vrijeme sterilizacije i proizvodnje, te za vrijeme Clean in place (CIP), tj. pranja. Kao što je vidljivo iz tablice 1.1 i slike 1.7 postupak hlađenja ulja kartera i reduktora odvija se cijelo vrijeme. Kondenzat se proizvodi samo za vrijeme sterilizacije i proizvodnje, dok za vrijeme CIP-a kroz klipove i homogenizacijsku glavu prolazi rashladna, tj. omekšana voda. Protok kondenzata reguliran je na oko 300l/h.

2. Opis električnih instalacija i upravljačke automatike

Kao što je već navedeno homogenizator je stroj unutar linije termičke obrade mlijeka. Homogenizator zasebno nema kontrolu nad parametrima već šalje signale i prima povratne informacije od glavnog PLC-a koji upravlja cijelom linijom termičke obrade mlijeka.



Slika 2.1 PLC

Na samom homogenizatoru nalazi se start panel (slika 2.2). Start panel je povezan na glavni kontrolni panel na liniji termičke obrade mlijeka. Na start panelu nalaze se tipke za start i stop te tipka za zaustavljanje u nuždi. Također tu su još i manometar za prikaz tlaka homogenizacije i regulatori tlakova homogenizacije 1. i 2. stupnja.



Slika 2.2 start panel

Tipke za start i stop se u normalnim uvjetima rada ne koriste. Kada se dobije zahtjev za pokretanjem homogenizatora sa kontrolnog panela (slika 2.3), PLC provjerava uvjete za siguran start stroja.



Slika 2.3 kontrolni panel

Uvjeti za start stroja su da su zatvoreni svi poklopci, da nije pritisnuta tipka za zaustavljanje u nuždi te da nije previsoka temperatura pogonskog motora. Ukoliko su zadovoljena ova tri uvjeta stroj počinje s radom. Najprije se uključuje pumpa za tlačno podmazivanje. Tek kad je postignut zadani tlak za podmazivanje PLC preko frekventnog pretvarača (slika 2.4) pokreće pogonski motor. Tada se otvaraju ventili na ulazu vode za hlađenje i pare u stroj.



Slika 2.4 Frekventni pretvarač

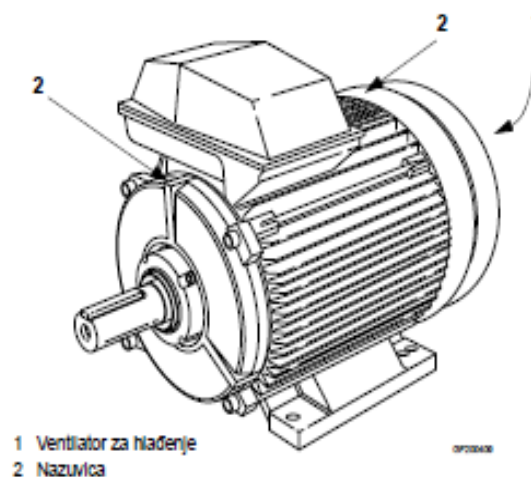
Na samom homogenizatoru se nalaze 2 spojne kutije. U jednoj se spojeni dolazni kabeli za napajanje elektromotora dok su u drugoj spojeni signali sa svih mjernih uređaja koji idu u PLC, te u nju dolaze povratne informacije na regulacijske uređaje iz PLC-a. Preko tih povratnih informacija upravlja se radom svih podsustava homogenizatora. Kao što je već navedeno, tipke start i stop na start panelu se ne koriste u normalnom, tj. automatskom radu. One služe za ručno pokretanje homogenizatora u slučaju potrebe za tim. Na taj način možemo pokrenuti homogenizator neovisno o ostalim dijelovima sustava za termičku obradu mlijeka. Tipka za zaustavljanje u nuždi koristi se kada su radnici na postrojenju dovedeni u opasnost ili kada zbog kvara na postrojenju može doći do oštećenja postrojenja. Pritiskom na tipku zaustavljanja u nuždi u automatskom radu, osim homogenizatora, zaustavlja se i cijeli proces termičke obrade mlijeka.

3. Opis predviđenih postupaka redovitog održavanja

Prije bilo kakvih radova na stroju potrebno je osigurati da radovi ne dovode nikoga u opasnost. Potrebno je isključiti glavno napajanje stroja te onemogućiti uključivanje istog za vrijeme radova. Potrebno je zatvoriti ručne ventile na dolazu pare i rashladne tekućine kako bi se prilikom rastavljanja pojedinih dijelova izbjegla opasnost od ozljeda nastalih djelovanjem istih. Redovito održavanje treba obuhvaćati cijeli stroj kako bi se izbjegli ili barem smanjili nepotrebni troškovi koji mogu nastati na strojevima koji se ne održavaju redovito

3.1 Održavanje pogonske jedinice

Pod održavanje pogonske jedinice pripada kontrola i održavanje pogonskog motora. Potrebno je provjeriti ventilatora za hlađenje motora. Oštećen ventilator ne bi dovoljno hladio motor te bi dolazilo do pregrijavanja istog i zastoja u proizvodnji, ili u još gorem slučaju do kvara istog. Ventilator je potrebno očistiti od prašine ili ostalih nečistoća.



Slika 3.1 Pogonski motor [1]

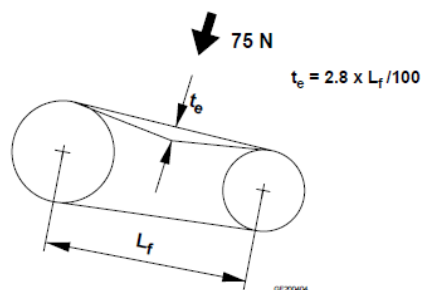
Na slici 3.1 prikazan je pogonski motor. Potrebno je podmazati ležajeve motora. Ležajevi bi se trebali podmazivati prilikom rada stroja jer u suprotnom mazivo može preko brtvila doprijeti u unutrašnjost motora. Ipak podmazivanje ležajeva u radu je preopasno zbog rotiranja pogonskih remena i remenica pa se zbog toga podmazivanje ležajeva vrši kada je stroj isključen. Prilikom podmazivanja ručno se okreću pogonski remeni, a mast se stavlja u više navrata kako bi se spriječio njezin ulazak u unutrašnjost motora. Drugi dio pogonske

jedinice čine pogonski remeni i remenice. Potrebno je provjeravati istrošenost remena i njihovu napetost. Ako je oštećen neki od remena potrebno je zamijeniti sve pogonske remene.



Slika 3.2 Pogonska jedinica homogenizatora

Na slici 3.2 pikazan je pogonski motor sa pogonskim remenima i remenicama te natezačem za podešavanje napetosti remena. Kontrola napetosti remena vrši se na način da se na remen primjeni sila od 75N i tada se mjeri odstupanje remena. Dozvoljeno odstupanje remena računa se prema formuli: $T_e = 2.8 \times L_f / 100$ (1) gdje je L_f udaljenost između remenica, a T_e dozvoljeno odstupanje (slika 3.3). Nedovoljna napetost remena smanjuje im životni vijek.



Slika 3.3 Princip kontrole napetosti remena [1]

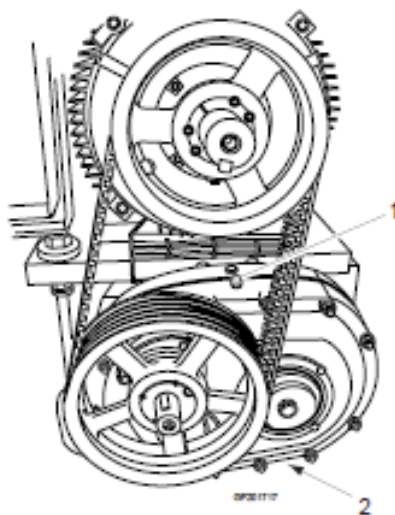
Ukoliko je potrebna zamjena remena ona se vrši na način da se otpusti natezač remena (slika 3.2), zamjene se svi remeni, te se podesi napetost remena. Prilikom kontrole remena potrebna je i kontrola remenica. Remenica pogonskog motora i remenica na mjenjaču moraju uvijek biti poravnate (slika 3.4)



Slika 3.4 kontrola položaja remenica [1]

3.2 Održavanje mjenjača brzine (reduktora)

Kod mjenjača brzine (reduktora) najbitnije je provjeriti razinu ulja i kvalitetu ulja. Kroz kontrolno okno potrebno je provjeriti razinu ulja u mjenjaču. Kroz otvor za ispušt potrebno je ispustiti svu vodu iz ulja na način da se ispušta dok ne počne izlaziti čisto ulje. Nakon istakanja vode potrebno je dotočiti ulje kako bi razina bila u propisanim granicama.



Slika 3.5 Remenski prijenos s reduktorom [1]

Na slici 3.5 prikazan je remenski prijenos sa reduktorom te su označeni čepovi za dolijevanje ulja (pozicija 1) i za istakanje ulja i vode iz ulja (pozicija 2). Ako se učestalo ponavlja problem sa preniskom razinom ulja u mjenjaču potrebno je provjeriti ispravnost brtvenih prstena na osovini na ulazu i izlazu iz mjenjača. Ako su brtveni prstenovi istrošeni potrebno ih je zamijeniti. Prilikom promjena brtvenih prstenova potrebno je demontirati pogonske remene na način kako je opisano u poglavlju 3.1. Nakon što se izvade pogonski remeni potrebno je izvaditi i remenicu sa mjenjača. Za demontažu remenice često je potreban hidraulični alat ili izvlačač. Nakon remenice, sa istim alatom ili izvlačačem izvadimo i mjenjač. Nakon demontaže zamjene se brtveni prsteni na osovini. Mjenjač, remenica i remeni montiraju se obrnutim redosljedom. Nakon montaže potrebno je dotočiti ulje u mjenjač, te podesiti napetost remena.

3.3 Održavanje i kontrola uljne kade (kartera)

Prilikom redovitog održavanja stroja potrebno je provjeriti i razinu ulja u uljnoj kadi ili karteru. Razina ulja se provjerava kroz kontrolno okno, te ona mora biti između zadanih granica za minimalnu i maksimalnu razinu ulja. Također je potrebno provjeriti i kvalitetu ulja, tj. da li ima vode u ulju. Voda se ispušta kroz crijevo za ispušt sve dok ne prestane izlaziti voda, tj. dok ne poteće ulje. Nakon ispuštanja vode prema potrebi treba dolijati ulje. U uljnoj kadi nalazi se i sonda za razinu ulja. Prilikom istakanja i ponovnog dolijevanja ulja odmah možemo provjeriti da li sonda prikazuje ispravnu razinu. Stroj je opremljen i termometrom za mjerenje temperature ulja. Ispravnost termometra je potrebno ispitati baždarenim termometrom na način da usporedimo vrijednosti koje pokazuju. Temperatura ulja tijekom rada nesmije relaziti 55°C.

3.4 Kontrola homogenizacijske glave

Potrebno je provjeriti da li se postiže zadani tlak homogenizacije. U slučaju da se ne postiže potrebno je odzračiti hidraulični sustav. Otpusti se čep na ventilu homogenizacijske glave i ispusti se zrak iz sustava. Ukoliko se ni nakon odzračivanja ne može postići zadani tlak homogenizacije potrebno je servisirati homogenizacijsku glavu. Na slici 3.6 prikazana je homogenizacijska glava.



Slika 3.6 Homogenizacijska glava

3.5 Održavanje cjevovoda

Potrebno je redovito kontrolirati i održavati cjevovode za ulaz produkta u stroj i cjevovode za izlaz produkta iz stroja. Prilikom demontaže cjevovoda potrebno je provjeriti sve spojeve i brtve na spojevima. Ukoliko na spojevima pušta proizvod potrebno je zamijeniti brtve kako se proizvod ne bi kontaminirao. Također je potrebno provjeriti cjevovode za rashladnu vodu i kondenzat te ih po potrebi očistiti. Potrebno je i očistiti kondenzatore od nakupljenog kamenca.

3.6 Održavanje i kontrola hidrauličnog sustava

Kod kontrole hidrauličnog sustava vrši se kontrola propuštanja na spojevima. Potrebno je provjeriti razinu ulja u spremniku i po potrebi ga dolijati. Nakon određenih broja sati ulje je potrebno zamijeniti



Slika 3.7 Hidraulični sustav

Slika 3.7 prikazuje hidraulični sustav. Na slici su prikazani hidraulična pumpa, manometri za prikaz tlaka homogenizacije (1. i 2. stupanj), te sigurnosni ventili za 1. i 2. stupanj homogenizacije. Sigurnosne ventile potrebno je ispitati. Ispitivanje se vrši na način da se tlak homogenizacije poveća za 5 bar-a u odnosu na radni tlak homogenizacije i provjeri da li se ventili otvaraju na podešenoj vrijednosti. Ukoliko se ventili ne otvaraju potrebno ih je podesiti ili zamijeniti.

4. Popis specifičnih kvarova koji se mogu dogoditi na opisanom postrojenju

Opisano postrojenje za homogenizaciju je vrlo pouzdano za rad jer to zahtijeva i sama dinamika proizvodnje. Ipak, s vremenom se pojave neki kvarovi koje je potrebno otkloniti. U daljnjem tekstu opisani su kvarovi koji su se pojavili na promatranom postrojenju te način na koji se navedeni kvarovi mogu uočiti i otkloniti.

4.1 Istrošenost brtvi na klipovima

Najčešći kvar koji se javlja je istrošenost brtvi na klipovima. Ovaj kvar uočljiv je po nekoliko simptoma ovisno o tome koje su brtve propustile. Kada propuste parne brtve dolazi do curenja vrućeg kondenzata koji služi kao parna barijera za proizvod. Parna barijera je vrlo bitna kod aseptičnih strojeva jer ona štiti proizvod od vanjskih čimbenika. Kada propusti parna brtva dolazi do variranja temperature parne barijere te je i to jasan pokazatelj o kojem se problemu radi. Postoji mogućnost da propusti samo mliječna brtva. U tom slučaju mlijeko koje je pod većim tlakom od kondenzata, ali niže temperature, ulazi u liniju kondenzata te se miješa s njim. U ovom slučaju mlijeko također nije kontaminirano jer je kondenzat sterilan. Budući da je mlijeko hladnije od kondenzata ponovno dolazi do variranja temperature parne barijere. U slučaju da propuste obje brtve istovremeno mlijeko curi kroz parnu brtvu. U teoriji proizvod se i dalje ne bi smio kontaminirati jer je pod najvišim tlakom i mikroorganizmi ne mogu ući u proizvod, ali u praksi se zaustavlja proizvodnja i vrši servis klipova te dolazi do gubitka dijela proizvoda.

4.2 Nemogućnost postizanja tlaka homogenizacije ili variranje tlaka homogenizacije

U ovom slučaju postoji nekoliko mogućih uzroka kvara. Prije svega potrebno je utvrditi pravilan rad hidrauličnog sistema. Ako nema nikakvih propuštanja ulja i regulatori pritiska ulja su podešeni na pravilne vrijednosti, tada je problem u glavi homogenizacije ili ventilima na mokrom kraju. Problem u glavi homogenizacije nastaje zbog istrošenosti dijelova ventila homogenizacije ili njihovih puknuća. U navedenom slučaju potrebno je servisirati homogenizacijske glave oba stupnja homogenizacije. Drugi i češći uzrok variranja tlaka homogenizacije je problem sa ventilima mokrog kraja. Ventili mogu nepravilno raditi iz nekoliko razloga. Jedan je da u sjedište ventila dođe neko strano tijelo, najčešće brtva iz cjevovoda, te na taj način onemogućiti ventilu pravilno i pravovremeno zatvaranje. Isti problem

nastaje i kada su dijelovi ventila zaprljani što također sprječava njihov pravilan rad. U oba slučaja potrebno je rastaviti ventile na mokrom kraju, očistiti ih ili odstraniti strano tijelo i ponovno sastaviti. Rjeđe se događa da su dijelovi ventila istrošeni. U tom slučaju potrebno je zamijeniti dijelove ventila ili cijeli ventil, ovisno o vrsti oštećenja.

4.3 Vibracije u cijevima

Najčešći uzrok ovog kvara je nepravilan pritisak ulaznog proizvoda. Ako je to uzrok problema potrebno je podesiti pritisak dolaznog proizvoda. Ako je pritisak pravilno podešen tada uzrok leži u mokrom kraju postrojenja. Postoji mogućnost da su ventili istrošeni ili ne rade pravilno iz nekog od razloga navedenih u točki 4.2. Moguć uzrok vibracija je oštećenje čahure klipa. U tom slučaju potrebno je zamijeniti oštećene dijelove i brtve na njima.

4.4 Snaga stroja je premala ili se smanjuje

Prvi i najčešći uzrok ovog problema je stanje pogonskih remena. Remeni mogu biti previše labavi ili oštećeni pa proklizavaju. Potrebno je provjeriti napetost remena na već opisani način. Ako napetost remena i opće stanje remena zadovoljavaju tada treba potražiti drugi uzrok gubitka snage motora. Drugi uzrok ovog problema je ponovno neispravnost ventila ili klipa na mokrom kraju stroja.

4.5 Kvarovi na električnim instalacijama

Najčešći uzrok kvarova na električnim instalacijama ovog postrojenja su uvjeti kojima su električne instalacije i njihovi dijelovi izloženi. Tijekom ljetnih mjeseci javljaju se problemi zbog izloženosti opreme visokim temperaturama što dovodi do pregrijavanja iste. Navedeni problemi riješeni su ugradnjom rashladnih sistema u prostore gdje se nalazi oprema koja je osjetljiva na visoke temperature. Prilikom rada postrojenja na dijelove električnih instalacija mogu štetno utjecati razni čimbenici (voda, visoka temperatura, nagrizajuća sredstva i sl.). Utjecajem ovih čimbenika dolazi do raznih kvarova kao što su oštećenja kabela, loš spoj kabela zbog oksidacije kontakata, neispravan rad mjerne opreme itd. Sve dijelove instalacije koji su došli u kontakt sa vodom potrebno je osušiti. Sve oštećene kabele potrebno je zamijeniti, strogo je zabranjeno popravljati oštećenja na kabelima. Sve kvarove potrebno je otkloniti u što kraćem roku i na pravilan način kako bi se omogućio pravilan rad postrojenja i eliminirala opasnost za radnike na postrojenju.

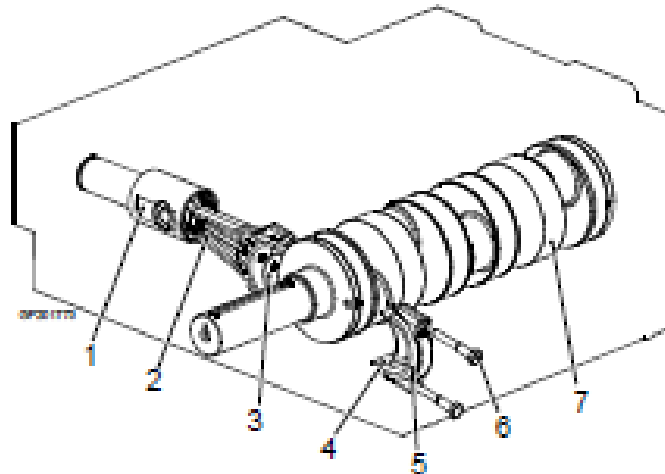
5. Detaljan pregled provedenog servisa stroja za homogenizaciju

Jedan od navedenih specifičnih kvarova je oštećenje, tj. neispravnost brtvi na klipovima. Oštećenjem brtvi dolazi do problema sa variranjem temperature zbog gubitka pare kroz parnu brtvu. Time se gubi para (kondenzat) kroz parnu barijeru koja štiti proizvod od kontaminacije. Potrebno je čim prije servirati klipove dok nije došlo do oštećenja mliječnih brtvi. Oštećenjem mliječnih brtvi došlo bi do kontaminacije proizvoda i naravno do zastoja u proizvodnji jer ne bi bili ispunjeni higijenski uvjeti.



Slika 5.1 Položaj klipova homogenizatora

Na slici 5.1 prikazan je položaj klipova. Kao što je vidljivo na slici klipovi su u različitim položajima, ovisno o položaju radilice. Prije demontaže klipova potrebno je odspojiti sve cijevi (cijevi od kondenza za parnu barijeru). Vrlo je bitno da se cijevi označe kako prilikom montaže ne bi došlo do zamjena cijevi. Također je potrebno fizički odvojiti klipove od radilice (slika 5.2). Klipove se od radilice odvajaju na način da se izvadi prirubnica kojom je klip učvršćen na križnu glavu radilice. Križna glava služi da na sebe primi bočne sile i tako poštedi klip i cilindar tih sila. Na taj način povećava se životni vijek klipa i cilindra. Na križnu glavu nastavlja se spojna motka ili klipnjača. Klipnjača je preko ležajeva spojena na radilicu. Na taj način se kružno gibanje radilice pretvara u pravocrtno gibanje klipova. Kao što je vidljivo na slici 5.1 na izlazu iz prostora radilice u prostor klipova nalaze se mjevovi koji sprječavaju izlazak ulja iz uljne kade u prostor klipova.



Slika 5.2 Radilica [1]

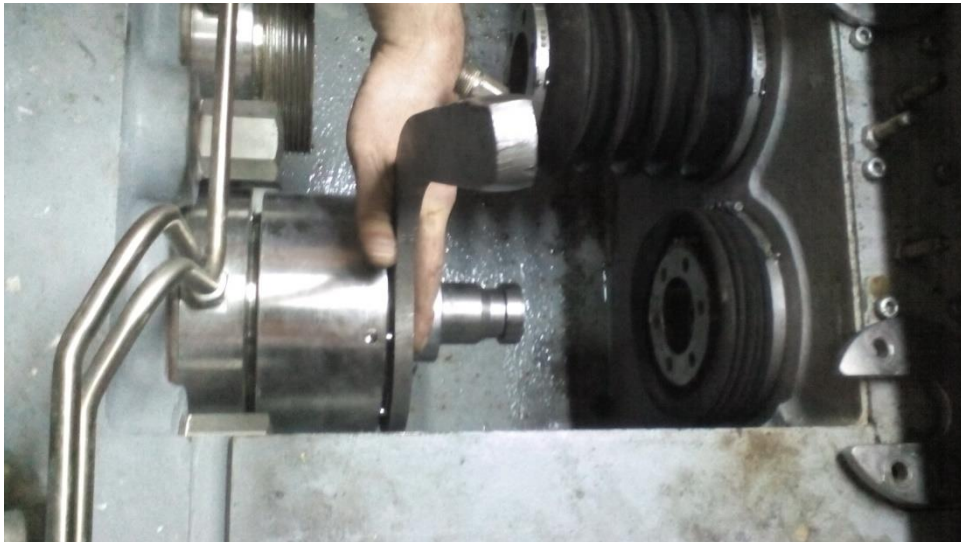
Opis dijelova sa slike 5.2:

- 1 – Križna glava (unakrsnica)
- 2 – Spojna motka (klipnjača)
- 3 – Ravni ležaj
- 4 – Ravni ležaj
- 5 – Kapa ravnog ležaja
- 6 – vijak za učvršćivnje
- 7 – Radilica

Nakon što su odvojeni svi klipovi od radilice može se početi sa demontažom klipova. Na slici 5.3 prikazan je položaj klipa prije demontaže. Klip mora biti u krajnjem položaju kako bi ga se, nakon demontaže matice koja učvršćuje klip, moglo izvući van. Matica se odpušta posebnim ključem kako se ne bi oštetila (slika 5.4). Nakon demontaže matice klip se iz bloka klipa izvadi zajedno sa čahurom klipa (slika 5.5)



Slika 5.3 Položaj klipa prije demontaže



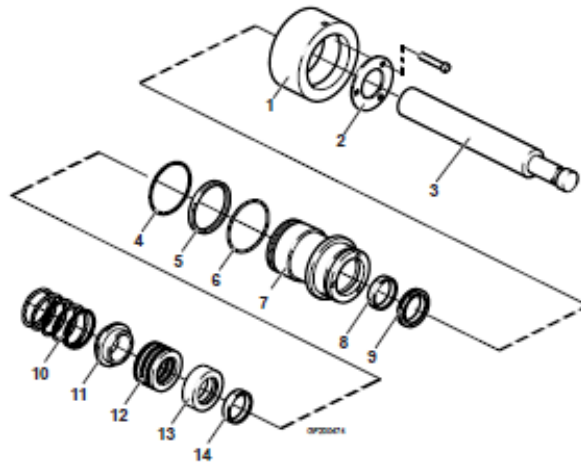
Slika 5.4 Odpuštanje matice klipa

Nakon demontaže klipa sa čahurom potrebno je sve rastaviti na dijelove. Sve dijelove potrebno je pažljivo očistiti kako se ne bi oštetili.



Slika 5.5 Klip sa čahurom nakon demontaže

Dijelovi se rastavljaju po točno određenom rasporedu kako zbog prljavštine, tj. zapečenog proizvoda nebi došlo do situacije da pojedini dio zaglavi te se prilikom demontaže ošteti površina klipa. Ako se na površini klipa pronađu oštećeni dijelovi potrebno ih je sanirati jer u protivnom brzo dolazi do oštećenja novih brtvi. Sanacija oštećenja vrši se kromiranjem klipa. Kromiranje se vrši na način da se na površinu klipa nanosi tanak sloj kroma. Kromiranje se provodi elektrokemijskim postupkom nazvanim elektroplatanjem (galvanotehnika). Galvanotehnika je postupak nanošenja metalnih prevlaka katodnom redukcijom metalnih iona, tj. elektrolizom, a naziva se još i galvanizacija. Na taj način klip se štiti od hrđe i ostalih štetnih utjecaja okoline, ali se postižu i bolja površinska svojstva klipa. Za dobivanje tvrdih površina potreban je minimalan nanos kroma debljine 0.2 – 0.5 μm . Na slici 5.6 prikazani su dijelovi izvađenog klipa i čahure klipa te redosljed njihove montaže i demontaže. Nakon rastavljanja na dijelove provjeravaju se svi metalni dijelovi kako ne bi imali oštećenja koja bi kasnije oštetila nove brtve ili površinu klipa. Sve dijelove koji se ponovno montiraju natrag na stroj potrebno je detaljno očistiti. Prilikom čišćenja strogo su zabranjeni oštri i tvrdi alati kojima bi se mogli oštetiti dijelovi, te nagrizajuća sredstva koja nisu propisana.

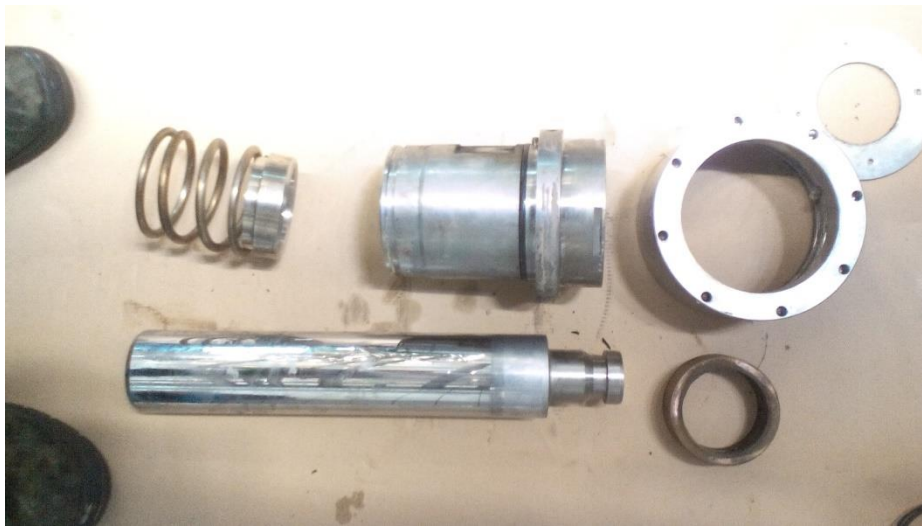


Slika 5.6 Klip sa pripadajućim dijelovima [1]

Opis dijelova sa slike 5.6:

- 1 – Tlačna matica
- 2 – Poklopac
- 3 – Klip
- 4 – O-ring (brtva)
- 5 – Razdijeljeni potporni prsten
- 6 – O-ring (brtva)
- 7 – Čahura klipa
- 8 – Vodilica klipa
- 9 – Parna brtva
- 10 – Opruga
- 11 – Potporni prsten
- 12 – Set mliječnih brtvi
- 13 – Kompresijski prsten
- 14 – Vodilica klipa

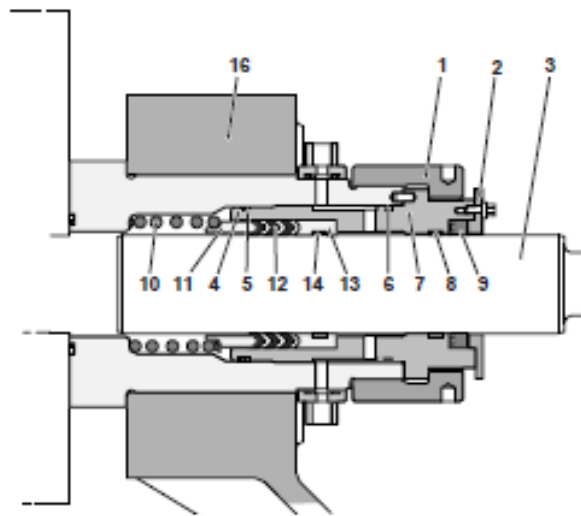
Nakon čišćenje svih dijelova počinje se sa montažom dijelova.



Slika 5.7 Dijelovi spremni za sastavljanje i montažu

Mijenjaju se vodilice klipa, O-ringovi (brtve), te parna brtva i set mliječnih brtvi. Ostali dijelovi mijenjaju se prema potrebi, ovisno o tome da li su istrošeni ili oštećeni. Prilikom sastavljanja potrebno je sve dijelove premazati prehrambenom mašću. Prehrambene masti su maziva koja smiju doći u doticaj sa proizvodom, a da ga pri tome ne kontaminiraju. Mast sprečava oštećenja brtvi prilikom montaže te smanjuje trošenje brtvi i svih dijelova prilikom rada stroja. Mast zato mora biti dizajnirana da bude što otpornija na ispiranje i toplinske uvjete. Montaža se vrši obrnutim redom od demontaže. Montiraju se nove vodilice klipa u čahuru klipa te u kompresijski prsten. Uloga vodilica je kao što im i sam naziv govori da fiksiraju i vode klip te na taj način ublažavaju trošenje brtvi. Kompresijski prsten se zatim zajedno sa setom mliječnih brtvi montira u čahuru klipa. Na čahuru klipa montiraju se novi O-ringovi (brtve) i razdijeljeni potporni prsten. Parna brtva dolazi na prednji kraj čahure klipa, a na nju dolazi poklopac koji ju fiksira i sprečava njezino ispadanje. U tako pripremljenu čahuru klipa stavlja se klip. Klip se obavezno prije montaže premaže sa prehrambenom mašću. Klip se stavlja od strane parne brtve, u suprotnom bi moglo doći do oštećenja parne brtve prilikom izlaska klipa iz čahure klipa. Klip sa čahurom prije montaže mora biti identičan klipu sa čahurom nakon demontaže (slika 5.5). Kada je sve sastavljeno klip se sa čahurom montira natrag u blok klipa. Prilikom montaže ručno se okreće remenski prijenos stroja, te se stavlja alat koji omogućava da klip uđe do kraja u blok stroja. Prilikom tog postupka potrebno je točno namjestiti čahuru klipa jer ima utor koji definira njezin točni

položaj i sprečava njezino rotiranje. Kada su čahura klipa i klip na mjestu montira se tlačna matica.



Slika 5.8 Klip sa dijelovima nakon montaže [1]

Na slici 5.8 prikazan je redoslijed brtvi i dijelova nakon montaže.

Opis dijelova sa slike 5.8 :

- 1 – Tlačna matica
- 2 – Poklopac
- 3 – Klip
- 4 – O-ring (brtva)
- 5 – Razdijeljeni potporni prsten
- 6 – O-ring (brtva)
- 7 – Čahura klipa
- 8 – Vodilica klipa
- 9 – Parna brtva
- 10 – Opruga
- 11 – Potporni prsten

12 – Set mliječnih brtvi

13 – Kompresijski prsten

14 – Vodicica klipa

15 – Blok ventila

Nakon završene montaže potrebno je klipove ponovo sa prirubnicom spojiti preko križne glave na radilicu stroja. Nakon toga montiraju se cijevi za hlađenje i podmazivanje klipova. Nakon završetka radova ručno se okreće remenski prijenos stroja kako bi klipovi napravili nekoliko taktova prije uključivanja stroja. Na taj se način sprečava nastanak oštećenja ako je prilikom montaže došlo do pogreške.

6. Zaključak

Homogenizacija mlijeka neophodan je proces u prehrambenoj industriji. Ovim postupkom povećava se stabilnost mlijeka, tj. sprječava se izdvajanje masti na površinu prilikom skladištenja mlijeka. Mlijeko je nakon homogenizacije viskoznije i intenzivnije bijele boje. Za homogenizaciju mlijeka koriste se uređaji nazvani homogenizatorima. Postoje razlike u dizajnu homogenizatora u mliječnoj industriji, ovisno o potrebi procesa za koji su dizajnirani, ali princip rada i sama konstrukcija dijelova uvelike se ne razlikuje. Bez homogenizatora se gotovo i ne može zamisliti dobivanje kvalitetnog završnog proizvoda. Ipak, postoje i nedostaci koje sa sobom donose homogenizatori. Najveći nedostaci su cijena samog uređaja, te cijena dijelova i održavanja. Svi dijelovi moraju zadovoljavati najveće standarde izvedbe, a to utječe na njihovu cijenu. Danas se sve više pažnje pridaje dizajnu homogenizatora koji bi omogućio što laganiji pristup svakom dijelu prilikom održavanja ili servisa te tako skratio vrijeme potrebno za navedene radnje. Kod homogenizatora koji je opisan u radu do nekih je dijelova prilično teško doći te se na neke jednostavne radove troši previše vremena. Također razvijaju se novi dizajni dijelova koji se najviše troše kako bi se povećao životni vijek dijelova, a time i intervali servisa, čime bi se smanjili troškovi održavanja. Razvijaju se strojevi koji na manjim tlakovima homogenizacije mogu postići jednaku učinkovitost homogenizacije i kvalitetu završnog proizvoda. S manjim tlakovima tijekom rada dolazi do manjih naprezanja svih dijelova te se i na taj način povećava životni vijek dijelova. Također postoje homogenizatori kod kojih je moguće s jednim stupnjem homogenizacije postići isti tlak kao u ovom slučaju sa dva stupnja s čime se smanjuje potreban broj dijelova za servise. Velika inovacija u razvoju dijelova ventila jest ta da se neki dijelovi izrađuju simetrične konstrukcije. Kada se dio ventila istroši ili ošteti nije ga potrebno mijenjati, već se prilikom servisa okrene na drugu stranu. To udvostručuje vijek trajanja dijela, a prepolovljuje troškove. Kao što se razvijaju mehanički dijelovi razvijaju se i komponente za nadzor i upravljanje sustavom. Razvijaju se razne izvedbe mjernih uređaja, zato je najvažnije odabrati, tj. ugraditi mjerni uređaj koji najviše odgovara uvjetima postrojenja u kojem će se koristiti i na taj način omogućiti kvalitetan rad procesa. Veliku ulogu u nadzoru procesa ima vizualizacija procesa. Vizualizacijom procesa omogućava se operateru laganiji nadzor procesa i upravljanje samim procesom. Sve više se koristi i mogućnost alarmiranja preko SMS poruke. Na ovaj način operater prima obavijest i kada iz nekog razloga nije uz samo postrojenje. Vrlo je bitno da se cijelo vrijeme prati razvoj, ne samo homogenizatora, nego i sve popratne opreme korištene u procesu čijom bi se upotrebom poboljšala kvaliteta i učinkovitost samog procesa.

U Varaždinu, 7.10.2016.

Literatura

- [1] Tetra Pak, Doc No. TeM-1235659001 Technical manual
- [2] Dr.sc. Ladislav Vrsalović: „podloge za predavanja“, KTF – Split, 2011./12.
- [3] <http://www.tetrapak.com/processing/homogenization/tetra-pak-homogenizer>, 8.9.2016.
- [4] <http://www.tehnologijahrane.com/enciklopedija/homogenizacija-mlijeka>, 8.9.2016.
- [5] <http://www.coolinarika.com/magazin/prehrambeni-rjecnik/h/homogenizator/>, 8.9.2016.
- [6] Tetra Pak, Customers Training, Tetra Alex Homogenizer



IZJAVA O AUTORSTVU
I
SUGLASNOST ZA JAVNU OBJAVU

Završni/diplomski rad isključivo je autorsko djelo studenta koji je isti izradio te student odgovara za istinitost, izvornost i ispravnost teksta rada. U radu se ne smiju koristiti dijelovi tuđih radova (knjiga, članaka, doktorskih disertacija, magistarskih radova, izvora s interneta, i drugih izvora) bez navođenja izvora i autora navedenih radova. Svi dijelovi tuđih radova moraju biti pravilno navedeni i citirani. Dijelovi tuđih radova koji nisu pravilno citirani, smatraju se plagijatom, odnosno nezakonitim prisvajanjem tuđeg znanstvenog ili stručnoga rada. Sukladno navedenom studenti su dužni potpisati izjavu o autorstvu rada.

Ja, Ivan Čavec pod punom moralnom, materijalnom i kaznenom odgovornošću, izjavljujem da sam isključivi autor završnog rada pod naslovom Održavanje postrojenja za homogenizaciju mlijeka te da u navedenom radu nisu na nedozvoljeni način (bez pravilnog citiranja) korišteni dijelovi tuđih radova.

Student:

Ivan Čavec

Ivan Čavec

(vlastoručni potpis)

Sukladno Zakonu o znanstvenoj djelatnosti i visokom obrazovanju završne/diplomske radove sveučilišta su dužna trajno objaviti na javnoj internetskoj bazi sveučilišne knjižnice u sastavu sveučilišta te kopirati u javnu internetsku bazu završnih/diplomskih radova Nacionalne i sveučilišne knjižnice. Završni radovi istovrsnih umjetničkih studija koji se realiziraju kroz umjetnička ostvarenja objavljuju se na odgovarajući način.

Ja, Ivan Čavec neopozivo izjavljujem da sam suglasan s javnom objavom završnog rada pod naslovom Održavanje postrojenja za homogenizaciju mlijeka čiji sam autor.

Student:

Ivan Čavec

Ivan Čavec

(vlastoručni potpis)