

# Konstrukcija kalupa za zavarivanje pozicija Lumbar Support System-a

---

Hunjadi, Dejan

Undergraduate thesis / Završni rad

2016

Degree Grantor / Ustanova koja je dodijelila akademski / stručni stupanj: **University North / Sveučilište Sjever**

Permanent link / Trajna poveznica: <https://um.nsk.hr/um:nbn:hr:122:598635>

Rights / Prava: [In copyright](#) / [Zaštićeno autorskim pravom.](#)

Download date / Datum preuzimanja: **2024-09-21**



Repository / Repozitorij:

[University North Digital Repository](#)





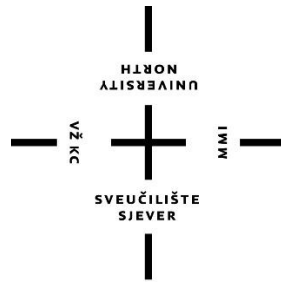
**Sveučilište  
Sjever**

**Završni rad br. 196/PS/2016**

**Konstrukcija kalupa za zavarivanje pozicija Lumbar  
Support system-a**

**Dejan Hunjadi, 5627/601**

Varaždin, listopad 2016. godine



# Sveučilište Sjever

Odjel za Proizvodno strojarstvo

Završni rad br. 196/PS/2016

## **Konstrukcija kalupa za zavarivanje pozicija Lumbar Support system-a**

**Student**

Dejan Hunjadi, 5627/601

**Mentor**

mr.sc. Zlatko Botak

Varaždin, listopad 2016. godine



# Prijava završnog rada

## Definiranje teme završnog rada i povjerenstva

ODJEL	Odjel za strojarstvo		
PRISTUPNIK	Dejan Hunjadi	MATIČNI BROJ	5627/601
DATUM	27.09.2016.	KOLEGIJ	Tehnologija I
NASLOV RADA	Konstrukcija kalupa za zavarivanje pozicija Lumbar Support System-a		
NASLOV RADA NA ENGL. JEZIKU	The construction of molds for welding Lumbar Support System positions		
MENTOR	mr. sc. Zlatko Botak	ZVANJE	viši predavač
ČLANOVI POVJERENSTVA	1. Veljko Kondić, mag. ing. mech., predavač		
	2. mr. sc. Zlatko Botak viši predavač		
	3. Marko Horvat, dipl.ing., predavač		
	4. _____		
	5. _____		

## Zadatak završnog rada

BROJ	196/PS/2016
OPIS	Razvoj industrije i potreba za bržom, jeftinijom i efikasnijom proizvodnjom strojnih dijelova pospješili su uvođenje novih materijala u proizvodnju strojnih dijelova. Upotreba plastike za izradu automobilskih dijelova strmooglavo je narasla s poboljšanjem njihovih svojstava i snižavanjem cijene. Plastika ima svojstva koja joj daju prednost ispred drugih materijala kao što su relativno mala masa, antikoroziivna postojanost te elektro i toplinska izolacija.
	U radu je potrebno: <ul style="list-style-type: none"><li>• Naveći najvažnije prednosti plastike u odnosu na ostale materijale.</li><li>• Opisati Lumbar Support System, njegovu građu, karakteristike i namjenu.</li><li>• Opisati postupak montaže pozicija u Lumbar Support System, zajedno sa korištenim napravama.</li><li>• Razraditi postupak konstruiranja kalupa za spajanje pozicija u Lumbar Support System.</li></ul>

ZADATAK URUČEN

30.09.2016.



Botak

## **Predgovor**

Izjavljujem da sam ovaj završni rad izradio samostalno koristeći stečena znanja tijekom studiranja na Sveučilištu Sjever i uz navedenu literaturu.

Zahvaljujem se svima koji su mi pomogli u izradi završnog rada, mentoru mr.sc. Zlatku Botaku na usmjeravanju prilikom izrade rada.

Zahvaljujem se tvrtki Leggett & Platt® i gospodinu Stjepanu Vadjli, dipl. ing., te Dejanu Čabradi dipl. ing. na pomoći prilikom izrade eksperimentalnog dijela rada.

## Sažetak

U ovom radu, koji se sastoji od teorijskog i eksperimentalnog dijela, opisano je konstruiranje kalupa za zavarivanje plastika Lumbar Support systema.

U teorijskom dijelu navedena je važnost Lumbar Support systema za postizanje anatomske ispravnog položaja za sjedenje, što rezultira sprječavanjem bolova u leđima. Navedene su osnove laserskog zavarivanja plastike te postupak i način konstruiranja proizvoda.

U eksperimentalnom dijelu završnog rada opisuje se način zavarivanja plastika Lumbar Support systema. Pritom se koriste smjernice izrađene od strane inženjera, radi lakšeg konstruiranja kalupa za zavarivanje plastika. Konstruirani metalni dijelovi se na kraju spajaju u konačni gotov kalup, pomoću kojeg će se zavarivati plastični dijelovi.

**Ključne riječi:** konstruiranje, kalup, Lumbar Support system, lasersko zavarivanje plastike

## Summary

This thesis consists of two parts, theoretical and experimental, and it deals with the design of welding mould for Lumbar Support system plastics.

In the theoretical part, the importance of the Lumbar Support system for achieving anatomically correct sitting position and reducing back pain was described. Also, fundamentals of laser welding of plastics were described, as well as the process of the product design.

In the experimental part, the welding process of Lumbar Support system plastics was described. An overview of engineering guidelines for more simple design of the welding mould for Lumbar Support system plastics was performed. Finally, parts to be assembled in the final version of the welding mould were designed.

**Keywords:** design, mould, Lumbar Support system, laser welding of plastics



## Popis korištenih kratica

<b>nm</b>	Nanometar
<b>μm</b>	Mikrometar
<b>W</b>	Vat
<b>°C</b>	Celzijev stupanj
<b>mm</b>	Milimetar
<b>m/min</b>	Metara u minuti
<b>min<sup>-1</sup></b>	Minuta na minus prvu
<b>VW</b>	Volkswagen
<b>N</b>	Newton
<b>F</b>	Sila

# Sadržaj

1.	Uvod.....	8
2.	Plastika i kompoziti u automobilskoj industriji .....	9
3.	Lumbar Support systems.....	10
3.1.	Lumbar Support system za Volkswagen automobile.....	11
4.	Lasersko zavarivanje plastike .....	15
4.1.	Transmisijsko zavarivanje laserom .....	15
4.1.1.	Struktura i oblici spoja.....	15
4.1.2.	Pritisak .....	16
4.1.3.	Lasersko svjetlo .....	17
4.1.4.	Pridržavanje spoja.....	18
4.2.	Transmisijski laser: TRUMPF TruLaser Station Series 5000 + TruDiode 301 .....	18
4.2.1.	TruDiode 301 .....	19
4.2.2.	TruLaser Station Series 5000.....	20
4.2.3.	Postupak zavarivanja plastika za Lumbar Support system .....	21
5.	Konstruiranje.....	26
5.1.	Smjernice za konstruiranje kalupa za zavarivanje plastika Lumbar Support System-a .....	29
5.2.	Konstruiranje kalupa za zavarivanje plastika Lumbar Support System-a .....	37
5.2.1.	Odabir materijala za ploče .....	37
5.2.2.	Donja profilna ploča VW .....	40
5.2.3.	Čahura Ø14x17 mm.....	41
5.2.4.	Čahura Ø15x17 mm.....	43
5.2.5.	Distanca.....	45
5.2.6.	Vijak s upuštenom glavom M4x10 .....	46
5.2.7.	Vijak imbus M8x20mm .....	47
5.2.8.	Pin suportni tanji .....	48
5.2.9.	Pin .....	49
5.2.10.	Uskočnik unutarnji 25x1,2.....	50
5.2.11.	Vijak s upuštenom glavom M3x10 .....	51
5.2.12.	Fiksator pinova.....	52
5.2.13.	Gornja profilna ploča VW .....	53
5.2.14.	Zatik za vođenje Ø14x20 mm.....	54
5.2.15.	Zatik za vođenje Ø15x20 mm.....	55

5.2.16. Fiksator opruge .....	57
5.2.17. Opruga Gutekunst D-180A .....	57
5.2.18. Distanca opruge .....	58
5.2.19. Pin plivajući .....	59
5.2.20. Podloška M5 .....	59
5.2.21. Imbus vijak M5x12mm.....	60
5.2.22. Sklop gornje profilne ploče VW .....	62
5.2.23. Sklop donje profilne ploče VW .....	63
5.2.24. Set ploči VW .....	64
6. Zaključak.....	65
7. Literatura.....	67

## 1. Uvod

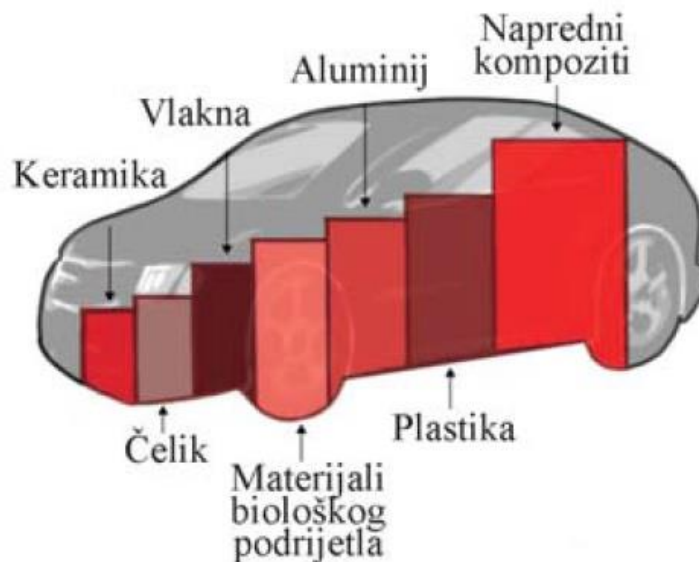
Problem boli u leđima ima veliku učestalost - svaki treći tridesetogodišnjak, svaki drugi trideset i petogodišnjak, te skoro svaki četrdesetogodišnjak povremeno ima bolove u leđima. Zbog nesposobnosti za posao, problem boli u leđima predstavlja i vrlo važan socio-ekonomski problem. U velikoj većini slučajeva bol u leđima javlja se zbog nepravilnog položaja leđa tijekom dnevnih aktivnosti. Da bi tijekom sjedenja i vožnje automobilom zadržali anatomske ispravni položaj sjedenja, znanstvenici su osmislili sistem koji će se ugrađivati u sjedala automobila. Taj sistem bi omogućio pravilan položaj leđa tijekom vožnje automobilom, a nazvan je Lumbar Support system. Sistem se tijekom razvoja novih generacija automobila stalno mijenja. Povećano korištenje polimernih materijala u autoindustriji, zbog njihovih dobrih svojstava, pripomoglo je i njihovoj upotrebi u najnovijem sistemu podešavanja sjedala u motornim vozilima. Lumbar Support system, o kojem će se govoriti u ovom radu, ugrađivat će se u najnovija Volkswagen vozila. Volkswagenov Lumbar Support system sastoji se od elektromotora i pužnih vretena, koji moraju biti smješteni u plastičnom kućištu. Plastično kućište se prije zavarivanja u jedan sklop, sastoji od dvije polovice. Nakon stavljanja svih potrebnih dijelova u kućište, ono se mora zavariti. Postupak zavarivanja plastike koji će se koristiti zove se transmisijsko zavarivanje. Postupak funkcionira tako da jedna plastika propušta lasersku zraku, dok drugi dio plastike ne propušta lasersku zraku. Dio koji ne propušta lasersku zraku nalazi se ispod plastike koja propušta lasersku zraku. Kad laser otopi dio na laserski nepropusnoj plastici, pomoću tlačnog pritiska plastike se pritisnu jedna u drugu i nastaje zavareni spoj. Laserska zraka mora topiti samo određeni dio laserski nepropusnog dijela plastike, koja pritom mora biti čvrsto fiksirana. Konstruiranjem, izradom i upotrebom kalupa, u koji će se uložiti te dvije plastike prilikom zavarivanja, postići će se traženo pozicioniranje. Kako bi pojednostavili postupak konstruiranja, inženjeri iz Automotive Group Europe napravili su smjernice prema kojima se mora konstruirati. U smjernicama su navedeni razni standardizirani dijelovi koje je potrebno koristiti kod konstruiranja kalupa. Pomoću smjernica može se lako konstruirati kalup, što se i detaljno radi. Dio po dio se konstruira i nakraju, kad se dijelovi montiraju, dobiva se gotov proizvod spreman za korištenje.

## 2. Plastika i kompoziti u automobilskoj industriji

Kompoziti se u automobilskoj industriji upotrebljavaju još od 1950-ih. Već su tada bile jasne prednosti takve proizvodnje automobilskih dijelova: mala masa, niske investicije u proizvodnji, sniženje troškova ujedinjavanjem (konsolidacijom) dijelova, zadovoljavajuća mehanička svojstva, antikorozivnost, itd. U posljednjih 50 godina znatno je porasla upotreba polimernih kompozita u automobilskoj industriji, sukladno poboljšanju njihovih svojstava. Zbog svoje male mase koja znači manju potrošnju goriva, te nižih investicijskih troškova koji olakšavaju prelazak na ovakvu proizvodnju, polimerni kompoziti vrlo su perspektivni u automobilskoj industriji [1].

Samo tokom razdoblja od 70-ih do 90-ih godina prošlog stoljeća, učestalost plastike u automobilskoj proizvodnji porasla je za 114%. Plastični materijali kombiniraju različitost oblika bez utjecaja na sigurnost ili udobnost putnika. Dugotrajnost plastičnih dijelova pomaže da i eksploatacijski vijek vozila bude duži, zahvaljujući otpornosti plastike na koroziju. Može se navesti gruba procjena da 100 kg plastike može zamijeniti oko 200 do 300 kg mase, koja bi bila izrađena od konvencionalnih materijala. Kako su vremenom automobili evoluirali u elektronski kontrolirane strojeve, potreba za plastikom dodatno se povećala zbog nemogućnosti ili nepraktičnosti korištenja metalnih dijelova, zbog osobina elektro i toplinske provodljivosti kao i otpornosti na kemijska oštećenja [2].

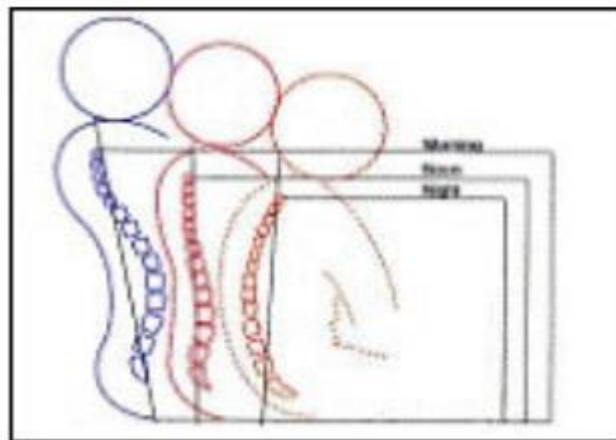
Na slici 2.1 vide se prikazani materijali koji se danas koriste kod izrade automobila. Najviše se koriste plastični i kompozitni materijali.



Slika 2.1 Materijalna građa automobila [3]

### 3. Lumbar Support system

Doktori i znanstvenici navode kako je vrlo bitno da ljudska leđa zadržavaju oblik „S“. Vremenom, zbog nepravilnog sjedenja i nepravilnog držanja tijekom uspravnog položaja tijela, ljudska leđa poprimaju oblik slova „C“, što rezultira bolovima u donjem i gornjem dijelu leđa, te napetostima mišića u vratu i ramenima. Ljudi sve više vremena provode sjedeći na radnim mjestima, a više od 80% ljudi ima nepravilno držanje tijekom sjedenja. Na slici 3.1 pravilan i zdrav položaj leđa označen je plavom bojom, a nepravilan položaj ( u obliku slova „C“) označen je crvenom bojom.



Slika 3.1 Pravilan i nepravilan položaj leđa [4]

Znanstvenici su, da bi se spriječio nepravilan položaj sjedenja tokom vožnje automobila, smislili sistem koji će se ugrađivati u automobilska sjedala, kako bi ljudi pravilno sjedili, te smanjili sve nuspojave koje rezultira nepravilno sjedenje. Sistem se zove „Lumbar Support system“. Na slici 3.2 vidi se svrha Lumbar Support system-a.



Slika 3.2 Lumbar Support system [5]

Lumbar support system dizajnirani je kako bi pomogao u održavanju anatomske ispravne položaja za sjedenje, te spriječio bolove u leđima. Pomaže da leđa zadrže oblik slova „S“.

Lumbar support system ima funkcije (slika 3.3):

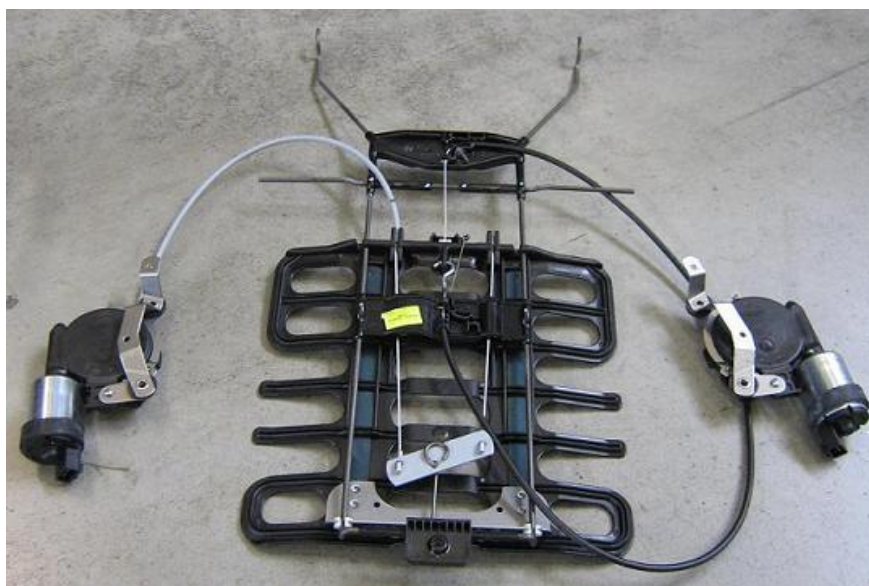


*Slika 3.3 Funkcije Lumbar Support sistema [4]*

1. Preventiva za zakretanje leđa bočno,
2. Potpora kralješcima,
3. Vertikalna potpora gornjem dijelu tijela [4].

### **3.1. Lumbar Support system za Volkswagen automobile**

Na slici 3.4 prikazana je serija izvedbe Lumbar Support system-a, koja se i danas ugrađuje u Volkswagen-ove automobile. Naravno, to se ne ubraja u osnovnu opremu kod kupnje automobila, već spada u dodatnu opremu.



*Slika 3.4 Lumbar Support system VW Passat 2012 [6]*

Kod starijih verzija Lumbar Support-a, može se zamijetiti da se sistem podešava pomoću sajli, koje su vezane za elektromotore. Sistem koji će se ugrađivati u nova vozila, podešavat će se pomoću pužnog vretena i elektromotora. Na slici 3.5 vidi se dizajn novog Lumbar Support system-a s prednje strane, a na slici 3.6 vidi se zadnja strana Lumbar Support system-a.



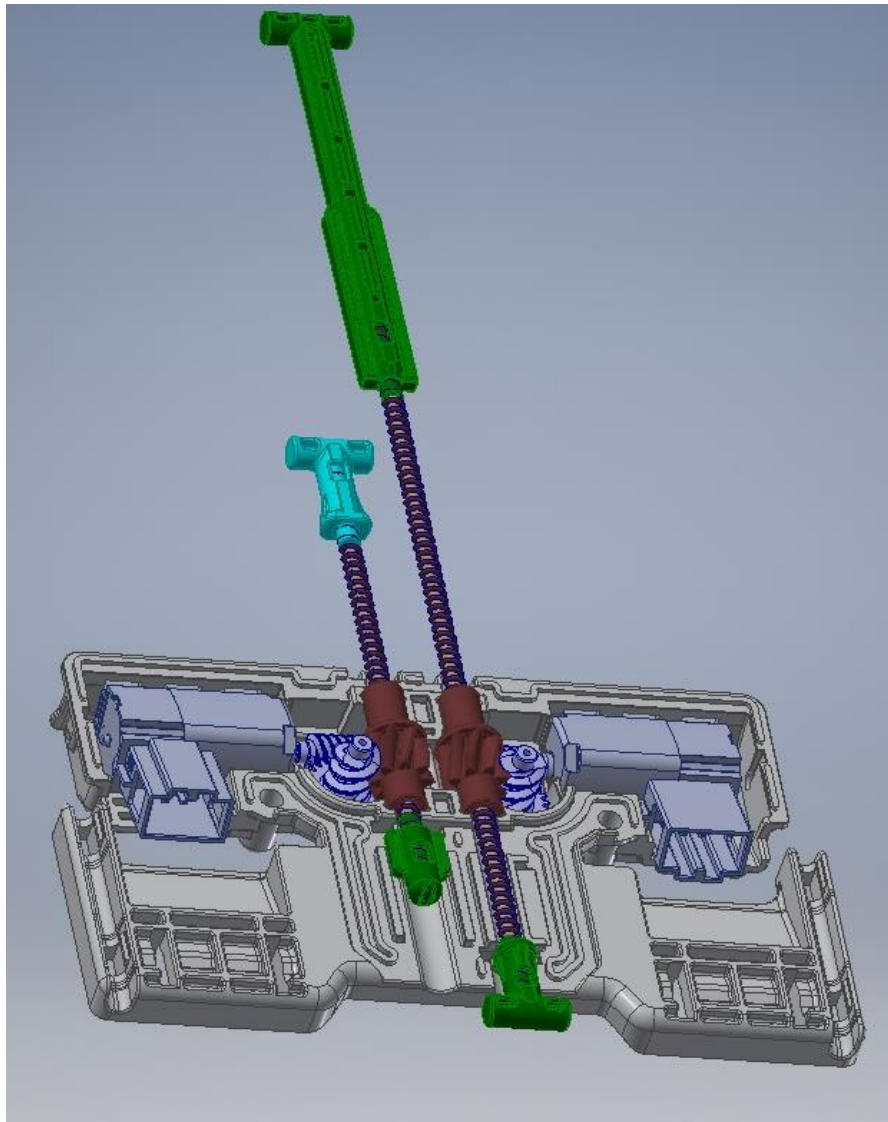
*Slika 3.5 Prednja strana nove serije Lumbar Support system-a*





*Slika 3.6 Zadnja strana nove serije Lumbar Support system-a*

Novi način mehanizma Lumbar Supporta konstruirali su inženjeri iz tvrtke Schukra. Oni su jedna od vodećih tvrtki za izradu sjedala s raznim funkcijama kao npr. masaža, različito podupiranje kralježnice, grijanje sjedala i sl. Na slici 3.7 vidi se novo konstruktivno rješenje koje zamjenjuje sajle prikazane na slici 3.4. 3D model crtan je u programu Autodesk Inventor, te je maknuta gornja plastika da se u potpunosti vidi mehanizam. Cijeli mehanizam smješteni je unutar zatvorenog kućišta, kojeg čine dvije zavarene plastike.



*Slika 3.7 Novi mehanizam Lumbar Support system-a*

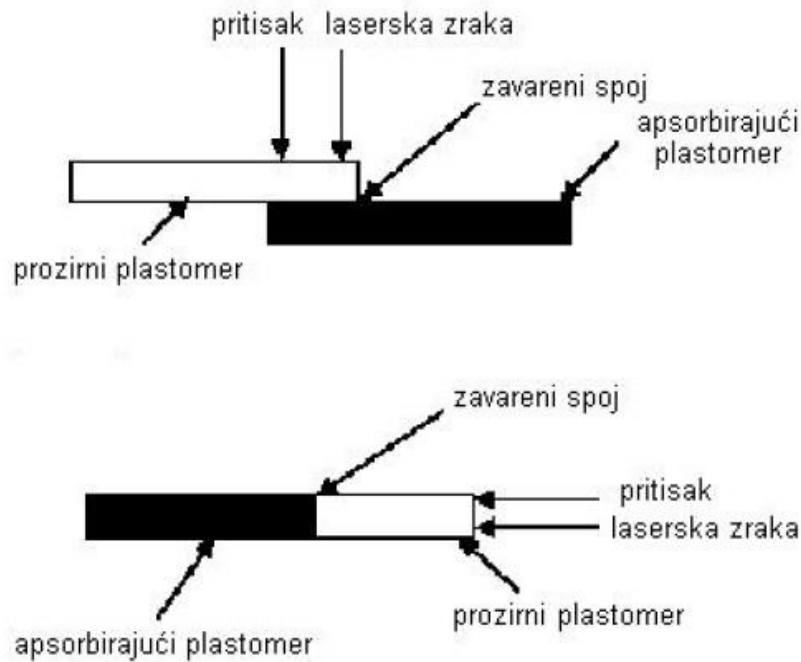
## 4. Lasersko zavarivanje plastike

### 4.1. Transmisijsko zavarivanje laserom

Transmisijsko lasersko zavarivanje uključuje lokalno zagrijavanje na sučelju dvaju plastomernih komada koja treba spojiti, čime se, uz minimalno toplinsko i mehaničko naprezanje, nepostojanje lebdećih čestica i vrlo malo tijelo zavara, dobivaju čvrsti, hermetički zabrtvljeni zavari, što lasersko zavarivanje plastike čini idealnim za primjenu pri zavarivanju medicinskih uređaja. Vremenski ciklusi mogu biti kratki i do jednu sekundu, a potrebna je i relativno mala stezna sila – tek toliko da održava dio na mjestu i osigura zavar bez pukotina. Transmisijsko Lasersko zavarivanje može se rabiti za krute ili savitljive materijale, kao i za male i velike dijelove. Lasersko zavarivanje plastomera zahtijeva razumijevanje značajki plastomera. Svojstva prenošenja i upijanja svjetlosti odredit će kvalitetu zavara. Osnovna ideja laserskog zavarivanja plastomera u shemi prijenosa/upijanja jest, da jedan dio uzorka prenosi lasersku svjetlost, dok će je drugi dio uzorka upijati. Splet tih dvaju svojstava omogućit će upijanje laserske svjetlosti upravo tamo gdje je to potrebno [7].

#### 4.1.1. Struktura i oblici spoja

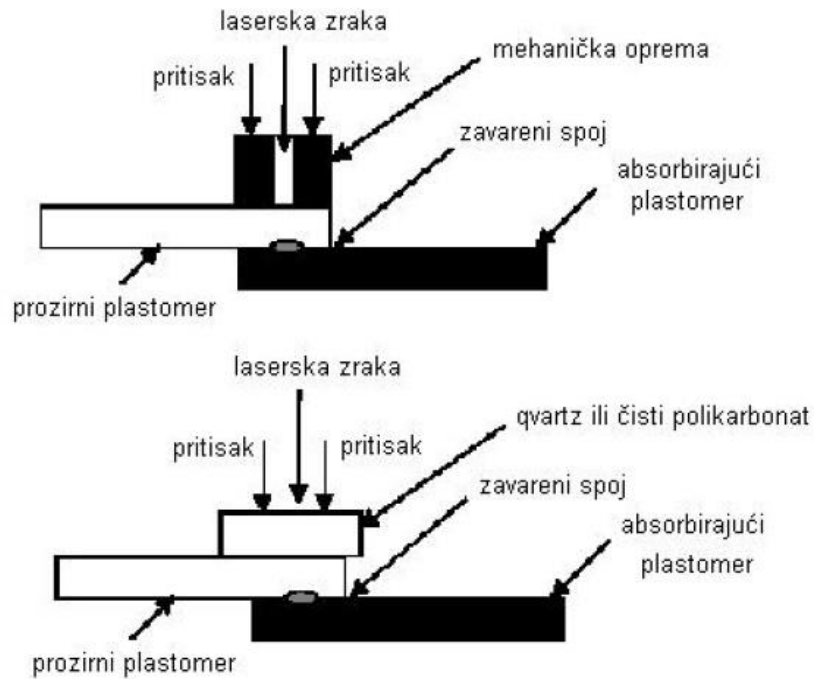
Najosnovnija struktura spoja za transmisijsko lasersko zavarivanje plastomera je preklopni spoj. Preklopni spoj sastoji se od prijenosnog plastomera koji je postavljen preko upijajućeg polimera. Drugačija struktura spoja označava, zapravo, inačice preklopnog i sučeonog spoja. Sučeoni spoj može prouzročiti poteškoće, zato što se spoj zavara nalazi na određenoj udaljenosti od ruba uzorka, te ga je dosta nezgodno stisnuti. Neovisno o tome koja je vrsta spoja odabrana, postoje dva kriterija koja treba zadovoljiti. Prvi kriterij je da se mora omogućiti prijenos laserske svjetlosti na sučeono područje spoja, a drugi da mora postojati odgovarajuće područje na kojemu se može spoj stegnuti. Slika 4.1 prikazuje neke mogućnosti spoja [7].



Slika 4.1 Primjer spojeva kod transmisijskog zavarivanja [7]

#### 4.1.2. Pritisak

Postupak laserskog zavarivanja sastoji se od uvođenja laserske svjetlosti na sučeono područje koje prenosi, odnosno upija lasersku svjetlost. Lasersko svjetlo grije apsorbirajući dio sučeonog područja, koji upija toplinu i prenosi je do dijela koje prenosi energiju. Zagrijavanjem tih dvaju sastavnih dijelova plastomer će se početi širiti. Širenje plastomera nastaje zbog molekularne pobuđenosti i potrebno ga je kontrolirati. Ako se tijekom grijanja širenje plastomera ne kontrolira, neće se stvoriti zavar, zato što se plastomeri na sučeonom području spoja neće međusobno povezati. Spoj treba stisnuti, kako bi dio koji se zavaruje bio u pravilnom položaju i kako bi se ograničilo širenje zagrijanog plastomera. To ograničenje širenja dovest će do međusobno povezivanja plastomera duž sučeonog područja spoja, kao i stvaranje zavara. Nekoliko je načina na koje se uzorak može podvrgnuti pritisku. Pritom je glavni problem da uređaj kojim se uzorak pritišće, ne sprječava izravan put do sučeonog područja spoja. Stoga je alate za mehaničku strojnu obradu moguće namjestiti vrlo blizu sučelja spoja, ali ne i neposredno preko njega. Druga je mogućnost da se pritisak primijeni ugradnjom materijala koji prenosi lasersku svjetlost. Primjer takvog materijala jest kvarc ili proziran polikarbonat. Slika 4.2 prikazuje odgovarajuću metodu pritiskanja spoja [7].



Slika 4.2 Metode pritiskanja spoja kod transmisijskog zavarivanja [7]

#### 4.1.3. Lasersko svjetlo

Postoji nekoliko metoda primjene laserske svjetlosti na spoj među koje se ubrajaju *direct-write* metoda, galvanometar, niz optičkih vlakana i maska, a one se mogu primijeniti pomoću diodnog lasera ili lasera pobuđivanog diodom.

Prva metoda primjene laserske svjetlosti je *direct-write* metoda koja uključuje uporabu glave za fokusiranje i diodnog izvora, odnosno izvora pobuđivanog diodom, te linearni mehanički sustav plotera u x-y ravnini. Stvorit će se točka čija je veličina određena uređajem za fokusiranje, a put uzorka prevodi se pomoću plotera u x-y ravnini. To je najosnovniji oblik primjene laserske svjetlosti na uzorak. Slijedeća metoda primjene jest metoda pri kojoj se rabi galvanometar. Galvanometar je skup servoreguliranih ogledala koji je spojen na računalo. Računalni program određuje geometriju unutar koje će se galvanometar kretati. Glavni zahtjevi za podešavanje galvanometarske metode su dobra kvaliteta snopa lasera, od kojih je najbolje primijeniti laser pobuđivan diodom. Galvanometarska metoda pruža krajnju fleksibilnost u smislu geometrije puta zavara, a obično uključuje i takozvanu F-theta optiku za fokusiranje, kojom se proizvodi točka veličine potrebne za primjenu. Još jedna metoda za primjenu laserske svjetlosti na spoj je metoda niza optičkih vlakana. Niz optičkih vlakana je zapravo snop optičkih vlakana, pri čemu se djelovanje laserskog snopa pokreće na jednome kraju, dok se drugi kraj oblikuje u oblik sličan geometriji zavara. Ovo podešavanje zahtijeva da ne smije doći do pomicanja dijelova tijekom

postupka zavarivanja. Glavni nedostatak ovog postupka je mala fleksibilnost za promjenu jednog oblika spoja u drugi i visoka cijena niza optičkih vlakana. Posljednja vrsta primjene lasera jest metoda maske. Izrađuje se maska koja je slična obliku geometrije potrebnog zavara, a za osvjetljavanje maske laserskom svjetlošću rabi se ili diodni laser ili laser pobuđivan diodom. Samo je svjetlosti u obliku maske dozvoljeno da dođe u dodir s uzorkom i tako stvori zavar odgovarajuće geometrije [7].

#### 4.1.4. Pridržavanje spoja

Završni je korak u postupku pridržavanje spoja. Nakon što je zavar izrađen, lasersko svjetlo se gasi, a uzorak je topao. Skidanje alata za strojnu obradu neposredno poslije toga ugrožit će cjelovitost spoja, zato što plastomer neće imati dosta vremena za hlađenje. Imajući ovo u vidu, važno je 10 do 60 sekundi poslije izrade zavara, ostaviti alate u položaju u kojemu pritišću spoj, ovisno o veličini i obliku spoja. Također, za lagano ubrzanje ciklusa hlađenja mogu se upotrijebiti i pomoćne metode hlađenja, poput mlaznica s hladnim zrakom. No, nije dobro ni prebrzo ohladiti zavareni dio, jer bi i to moglo prouzročiti probleme. Sve u svemu, ovo je završni korak u postupku transmisijskog laserskog zavarivanja plastike. U ovoj bi točki uzorak trebao biti zavaren u željenom položaju, te bi ovisno o strukturi spoja, čvrstoća spoja trebala biti poput one osnovnog materijala ili čak i veća [7].

## 4.2. Transmisijski laser: TRUMPF TruLaser Station Series 5000 + TruDiode 301

Trumpf TruLaser Station Series 5000 je laserska stanica. U lasersku stanicu stavljaju se dijelovi koji se žele zavariti. Laserska stanica ne može zasebno raditi jer nema izvor laserske zrake, pa se mora kombinirati s jednim od uređaja koji daje lasersku zraku. U ovom slučaju koristit će se uređaj za izvor laserske zrake Trumpf TruDiode 301. Kombinacija ova dva uređaja koristi se za:

- Zavarivanje plastike,
- Selektivno lemljenje,
- Zavarivanje tankih limova [8].

U nastavku će biti navede karakteristike laserske stanice i uređaja za izvor laserske zrake.

#### 4.2.1. TruDiode 301

Na slici 4.3 prikazan je uređaj za izvor laserske zrake koji će se koristiti kod zavarivanja plastika.



Slika 4.3 TruDiode 301 [8]

U tablici 4.1 prikazane su tehničke karakteristike stroja za izvor laserske TruDiode 301.

Tablica 4.1 Tehničke karakteristike Trudiode 301 [9]

	<b>TruDiode 301</b>
<b>Valna duljina</b>	920-1050 nm
<b>Snaga lasera</b>	300 W
<b>Min. promjer laserskog snopa</b>	150 $\mu\text{m}$
<b>Stabilnost snage</b>	$\pm 1\%$
<b>Raspon temp. rashladne vode</b>	24 °C - 26 °C
<b>Širina uređaja</b>	600 mm
<b>Duljina uređaja</b>	800 mm
<b>Visina uređaja</b>	1500 mm

#### 4.2.2. TruLaser Station Series 5000

Na slici 4.4 prikazana je radna stanica u koju se stavljaju radni komadi za zavarivanje.



Slika 4.4 TruLaser Station Series 5000 [9]

Tablica 4.2 prikazuje tehničke karakteristike laserske stanice TruLaser Station Series 5000.

Tablica 4.2 Tehničke karakteristike TruLaser Station Series 5000 [9]

	<b>TruLaser Station Series 5000</b>
<b>Radno područje:</b>	
X os	300 mm
Y os	300 mm
Z os	500 mm
B os (neobavezno)	$\pm 120^\circ$
C os (neobavezno)	n x $360^\circ$
<b>Maximalna brzina:</b>	
X os	6 m/min
Y os	6 m/min
Z os	6 m/min
B os	$15 \text{ min}^{-1}$
C os	$150 \text{ min}^{-1}$
<b>Točnost pozicioniranja</b>	< 0.1mm
<b>Ponovljivost</b>	< 0.03 mm
<b>Dimenzije:</b>	
Širina	800 mm
Duljina	900 mm
Visina	2000 mm
<b>Maximalna laserska snaga</b>	1000 W
<b>Moguće spojiti s laserom</b>	TruPulse, TruFiber, TruDisk, TruDiode, TruMicro

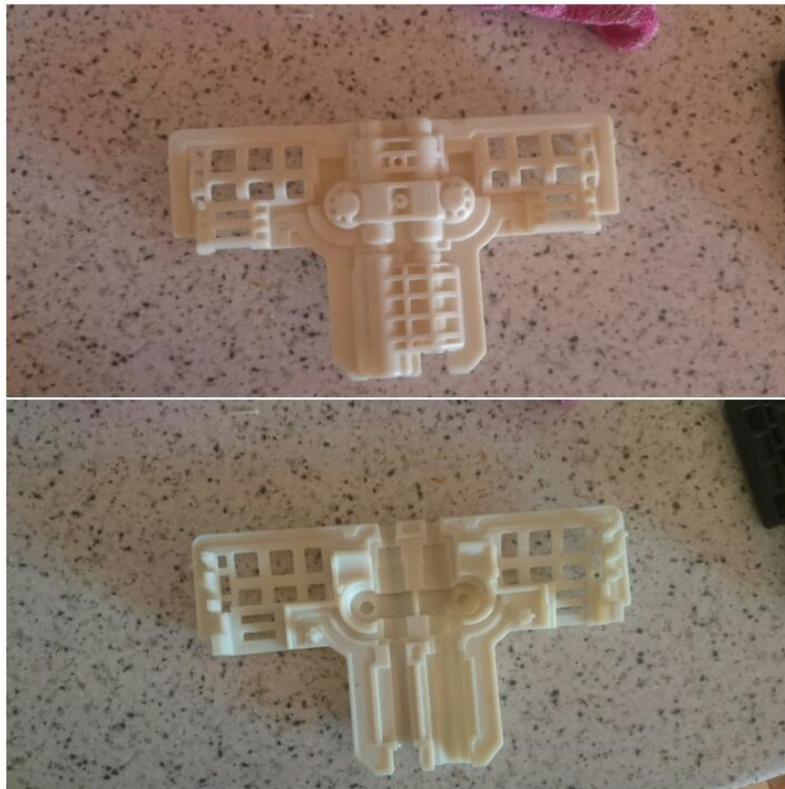


#### 4.2.3. Postupak zavarivanja plastika za Lumbar Support system

Izgled donje plastike, koja će se zavarivati, prikazan je na slici 4.5 a gornje plastike na slici 4.6.

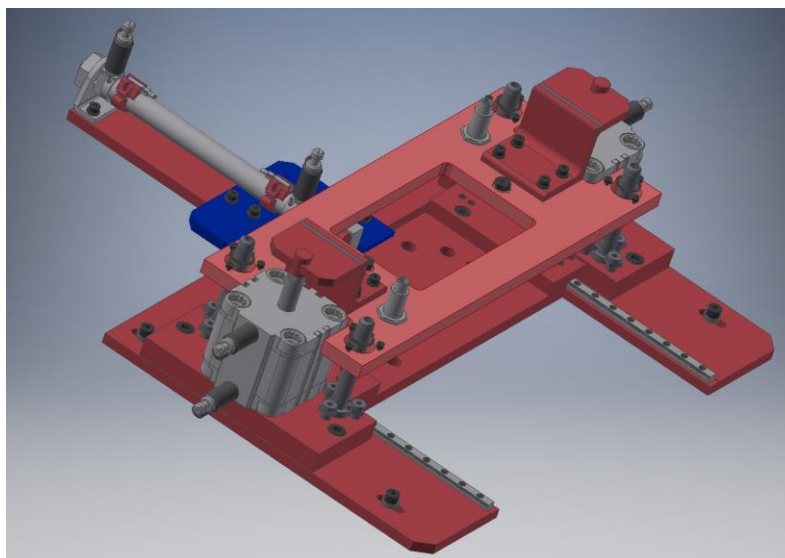


*Slika 4.5 Donja plastika*



*Slika 4.6 Gornja plastika*

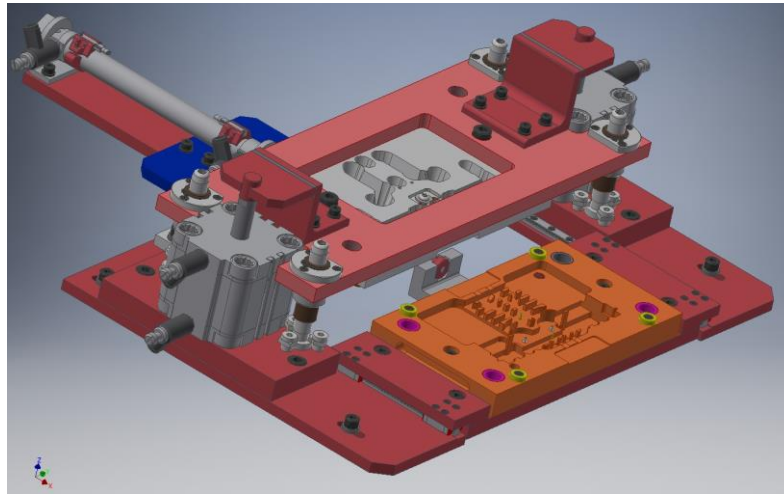
U lasersku radnu stanicu Trumpf TruLaser Station Series 5000 stavljena je naprava, prikazana na slici 4.7, konstruirana u Autodesk Inventoru. Koristi se za prihvat više vrsta kalupa koji su standardnih vanjskih dimenzija.



*Slika 4.7 Naprava za prihvat kalupa za zavarivanje*

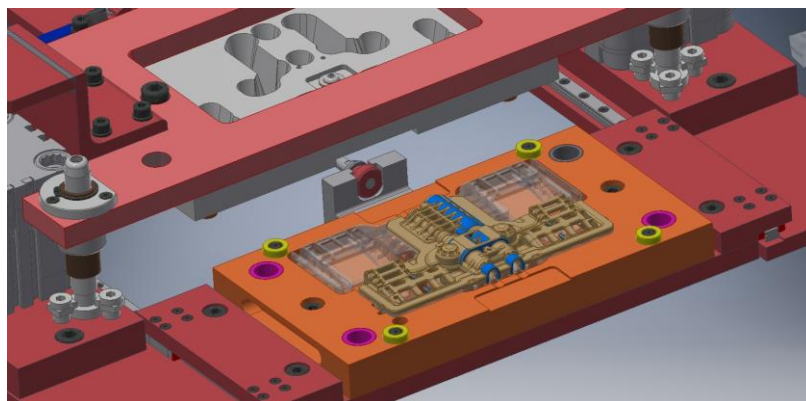
Naprava omogućuje automatsko stezanje plastika za zavarivanje pomoću kalupa. Funkcionira na način da horizontalni pneumatski cilindar lansira donji dio kalupa van iz radnog prostora

lasera. Kalup je pričvršćen za napravu, (slika 4.8), a konstruiran je u programu Autodesk Inventor.



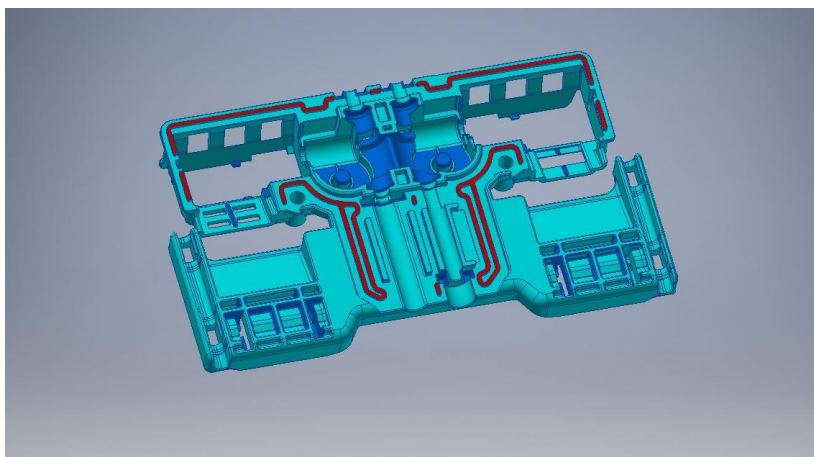
*Slika 4.8 Naprava s fiksiranim kalupima za zavarivanje*

Radnik stavlja donji dio plastike u kalup, potom stavlja elektromotore i ostale dijelove koji moraju biti smješteni unutar plastičnog kućišta koje se spaja zavarivanjem donje i gornje plastike. Na kraju se stavlja gornji dio plastike na sve prije spomenuto, slika 4.9.



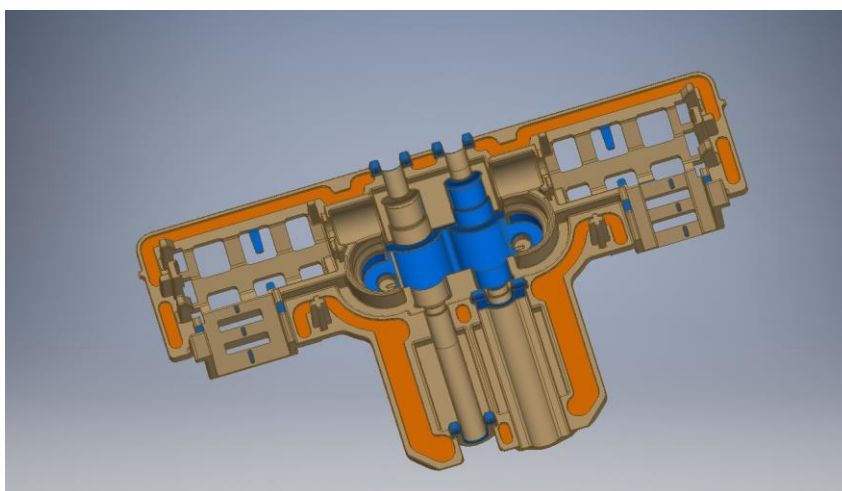
*Slika 4.9 Plastike složene u kalup prije zavarivanja*

Naprava pomoću cilindra povlači sve zajedno u laserski radni prostor, te pomoću vertikalnih cilindra započinje stezanje. Gornji dio plastike prilikom stezanja naliježe u gornji kalup, te počinje zavarivanje. Kod zavarivanja, laserske zrake moraju biti fokusirane tako da tope crveni rub donje plastike prikazan na slici 4.10.



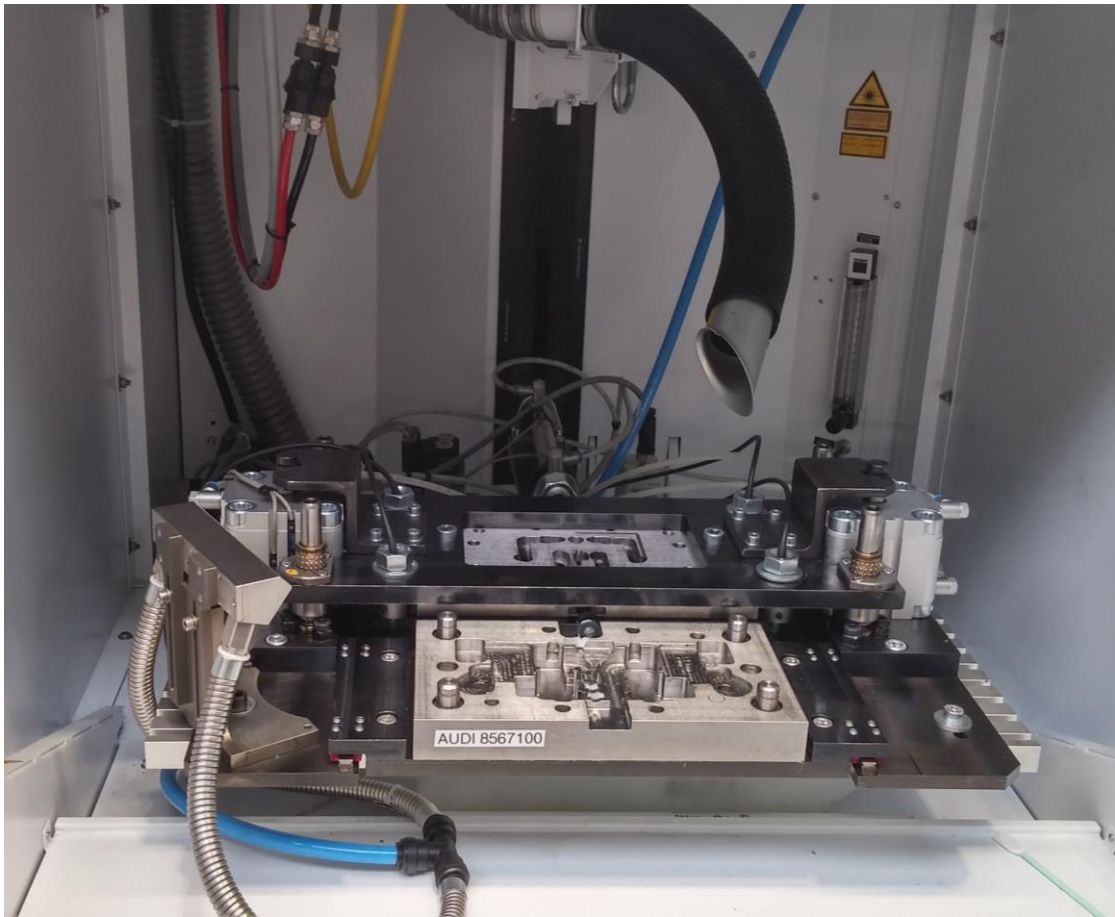
*Slika 4.10 Donja plastika – taljiva linija*

Prilikom topljenja crvene linije naprava za stezanje polagano pritišće kalupe, jedan prema drugome, kako bi se dobio zadovoljavajući spoj. Rastopljena plastika razlije se po koritu, odnosno narančastom dijelu gornje plastike, koja propušta lasersku zraku, slika 4.11.



*Slika 4.11 Gornja plastika – korito za rastopljenu plastiku*

Cijeli postupak zavarivanja traje približno 10 sekundi. Nakon toga horizontalni cilindar izbacuje zavarene plastike van laserske komore, te se cijeli postupak ponavlja. Na slici 4.12 vidi se stvaran izgled laserske komore, naprave i kalupa smještenih na njoj.



*Slika 4.12 Laserska komora za zavarivanje*



## 5. Konstruiranje

Zadatak procesa konstruiranja je stvoriti optimalni proizvod u zadanim okolnostima u što kraćem vremenu i sa što manjim troškovima [10]. Pri tome je uloga konstruktora da primjeni usvojeno znanje u rješavanju tehničkih problema i rješenje optimira u danim ograničenjima materijala, tehnologije i ekonomije. Konstruiranje je intelektualno nastojanje da se zadovolje određeni zahtjevi na najbolji mogući način. To je inženjerska aktivnost koja djeluje na gotovo svaku sferu ljudskog života, a temelji se na otkrićima i zakonima znanosti te kreira uvjete za primjenu tih zakona na proizvodnju korisnih proizvoda [11].

Svaki konstrukcijski proces započinje definiranjem konstrukcijskog zadatka, kojim se opisuju zahtjevi koje proizvod mora ispuniti nakon završetka procesa konstruiranja. Zahtjevi koji opisuju konstrukcijski zadatak mogu se razlikovati kao potpuno novi nepoznati zahtjevi (revolucionarni pristup), ili nadograđivanje prepoznatih funkcija s malobrojnim dodatnim zahtjevima (evolucijski pristup). U skladu s zahtjevima i proces konstruiranja se jednom pokreće za potpuno novi proizvod, dok drugi put samo za dopunjavanje funkcije proizvoda. Zbog toga su konstrukcijski zadaci i po opsegu i po zahtjevima dosta različiti.

Razlikuju se četiri vrste procesa konstruiranja, koje se s obzirom na rezultate koji iz njih proizlaze, mogu podijeliti u četiri razine:

- **Konstruiranje iznova** predstavlja konstruiranje proizvoda koji ima potpuno novi princip rada, koji se temelji na već poznatom fizikalnom znaku ili na potpuno novom. Princip rada je, u načelu, prikazan sa shemom. Za predstavljanje jednoga zakona moguće je upotrijebiti jedan ili više principa rada. Na taj način nastaju izumi koji dobivaju naziv patent s patentnom licencom.
- **Inovativno konstruiranje** predstavlja konstruiranje proizvoda gdje je korištenje određenog zakona definirano i gdje se variraju principi rada. Inovacija nastaje uslijed kombiniranja različitog principa rada. Tako razvijeni proizvod postaje izum. Najviše izuma izvedeno je pomoću kombinacije različitih principa rada. Razlog je u tome što su principi rada shematizirani i utjecaj materijala još nije prepoznat u shematiziranom obliku. U trenutku kada se uključi materijal, shematizirani oblik značajno se promijeni i funkcije proizvoda dobiju potpuno nova značenja.

- **Varijantno konstruiranje** predstavlja konstruiranje proizvoda čiji je princip rada definiran i određen. Pred nama je proizvod koji ispunjava funkcijske zahtjeve i mora zadovoljiti još samo funkcionalnost. Zbog toga se na toj razini konstrukcijskog procesa proizvod dimenzionira u cijelosti sa svim detaljima. Zbog različitih zahtjeva, ovdje se javljaju različiti oblici proizvoda, koji se opisuju različitom strukturom i topologijom od one, koja je bila predstavljena u početku. U slučaju da su promjene velike, obično se govori o inovacijama. Varijantno konstruiranje nije skup različitih modula s različitim funkcijama (inovativno konstruiranje), već je to varijacija oblika zbog različitih opterećenja, materijala itd.
  
- **Prilagodno konstruiranje** predstavlja konstruiranje proizvoda koje se u detaljima prilagođava određenim novim uvjetima, materijalu, tehnologiji, dimenzijskim ograničenjima itd. To je najviše definirana razina konstruiranja i najviše zahtjeva specifično poznavanje proizvodnih tehnologija i proizvodnog prostora. Zbog toga se često prilagodno konstruiranje obavlja neposredno u proizvodnji ili montaži [12].

## **FAZE KONSTRUIRANJA**

Svaki konstrukcijski proces može se podijeliti na manje cjeline koje predstavljaju faze (korake, operacije, etape) koje čine njegovu strukturu. Obično se konstruiranje podijeli u četiri glavne faze:

### 1. Raščišćavanje zadatka:

Predstavlja početnu fazu konstrukcijskog procesa, odnosno tijekom razvoja proizvoda i obuhvaća prikupljanje informacija o zahtjevima koji moraju biti ispunjeni konstrukcijskim rješenjem, ali isto tako i o ograničenjima konstrukcijskog rješenja. Kod izrade proizvoda za poznatog kupca zahtjevi i ograničenja zapisuju se u obliku tehničke specifikacije proizvoda i često konstruiranje krene prije nego što su potpuno definirani svi zahtjevi kupca. Kod pojedinačnog načina proizvodnje često se dešava da se zahtjevi kupca mijenjaju tijekom konstrukcijskog procesa, što dodatno komplicira fazu raščišćavanja konstrukcijskog zadatka.

### 2. Koncipiranje:

Obuhvaća kreiranje funkcionalne strukture proizvoda, traženje odgovarajućeg tehnološkog principa rješenja i kombiniranje konceptijskih varijanti rješenja.

Koncipiranje rješenja sastoji se od nekoliko koraka. Niti jedan od tih koraka ne bi se smio preskočiti, ukoliko se želi postići najpovoljniji koncept rješenja. Prvi korak je uočavanje ključnih problema i na osnovu analize, razrada funkcionalne strukture proizvoda. Koncipiranje rješenja vrlo je važna faza konstrukcijskog procesa, jer se u kasnijim fazama procesa (projektiranje i razrada) vrlo teško, a ponekad i nemoguće, ispravljaju greške učinjene u konceptu rješenja.

### 3. Projektiranje:

Projektiranje je dio procesa konstruiranja u kojem se razvija konstrukcijsko rješenje proizvoda u skladu sa tehničkim i ekonomskim kriterijima, tako da informacije, koje iz njega slijede prema fazi razrade, mogu dovesti do proizvoda. Konstruktor kreće od koncepta rješenja, definirajući konstrukcijsko rješenje tako da zadovolji funkciju proizvoda. Često je potrebno izraditi nekoliko varijanti rješenja, kako bi se međusobnim uspoređivanjem dobilo više informacija o prednostima i nedostacima pojedine varijante. Za razliku od koncipiranja rješenja, projektiranje zahtijeva značajni broj korektivnih koraka u kojima se stalno izmjenjuju i nadopunjuju analiza i sinteza, što ukazuje na nužnost povezanosti traženja i razrade sa sposobnošću uočavanja grešaka i optimiziranja. Složenost projektiranja očituje se kroz:

- mnogo akcija koje se izvode istovremeno,
- neki koraci moraju se ponavljati na višoj razini apstrakcije,
- dodaci i promjene u jednom dijelu konstrukcije imaju utjecaj na konstrukciju na nekom drugom dijelu.

Konačno konstrukcijsko rješenja podrazumijeva provjeru funkcije, čvrstoće, međusobno podudaranje komponenti i dr. Posebnu pažnju konstruktor mora obratiti na dodirne točke među konstrukcijskim rješenjima parcijalnih funkcija. Ona moraju biti međusobno usklađena i u slučaju promjene na nekom rješenju mora se znati veza i utjecaj prema ostalima parcijalnim funkcijama. Korištenjem modernih CAD sustava pri modeliranju varijantnih konstrukcija, u ovoj fazi procesa konstruiranja olakšava se međusobno usklađivanje rješenja parcijalnih funkcijskih proizvoda.

### 4. Razrada:

U posljednjoj fazi konstrukcijskog procesa potrebno je odrediti konačni fizički raspored dijelova konstrukcijskog rješenja, definirati oblik, dimenzije i karakteristike površina te definirati materijal. Nadalje, potrebno je provjeriti tehničku i ekonomsku izvedenost konstrukcije, te izraditi konstrukcijsku dokumentaciju (crteži, sastavnice).

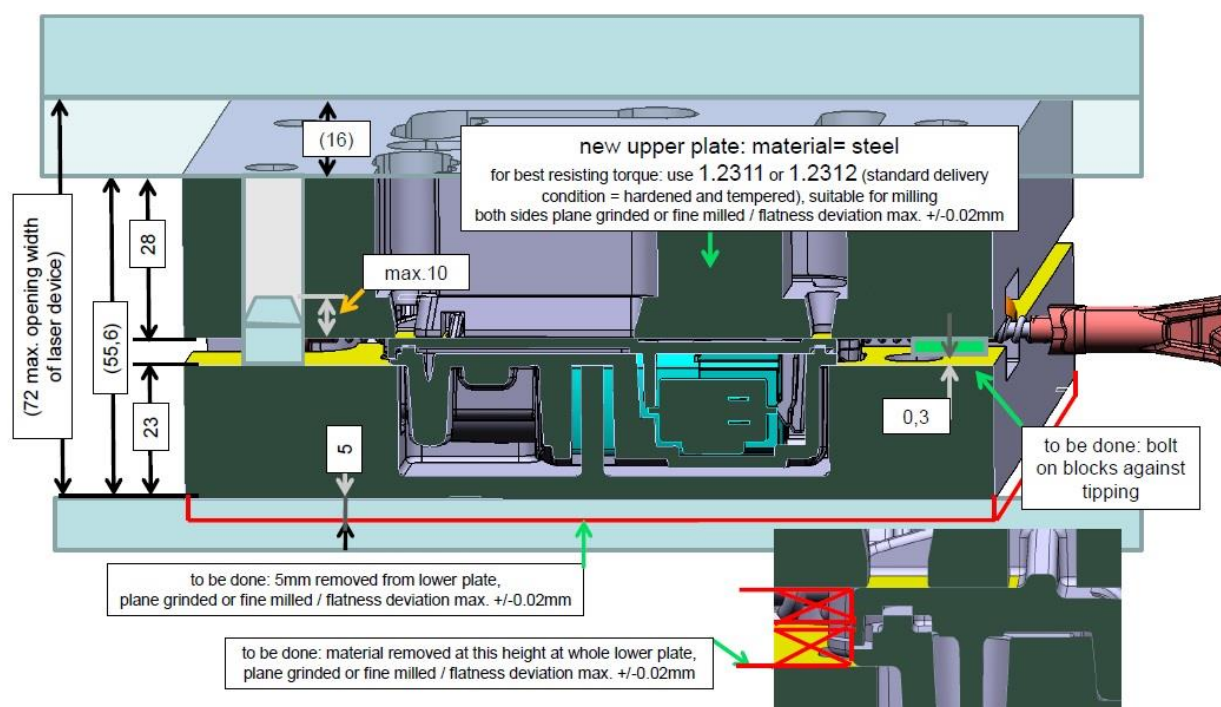


Razrada je često faza procesa konstruiranja koje najduže traje, a uspješnost i brzina uvelike ovise o prethodnim fazama konstrukcijskog procesa, posebice koncipiranja rješenja.

## 5.1. Smjernice za konstruiranje kalupa za zavarivanje plastika Lumbar Support System-a

Pošto su se izrađivali već slični kalupi za druge automobilske proizvođače kao što su Audi, Mercedes, Lexus i sl., inženjeri iz Schukre izradili su smjernice na koje treba obratiti pozornost kod konstruiraju kalupa za zavarivanje plastika Lumbar Support system-a. U nastavku će te smjernice biti prikazane uz pomoć slika i objašnjenja:

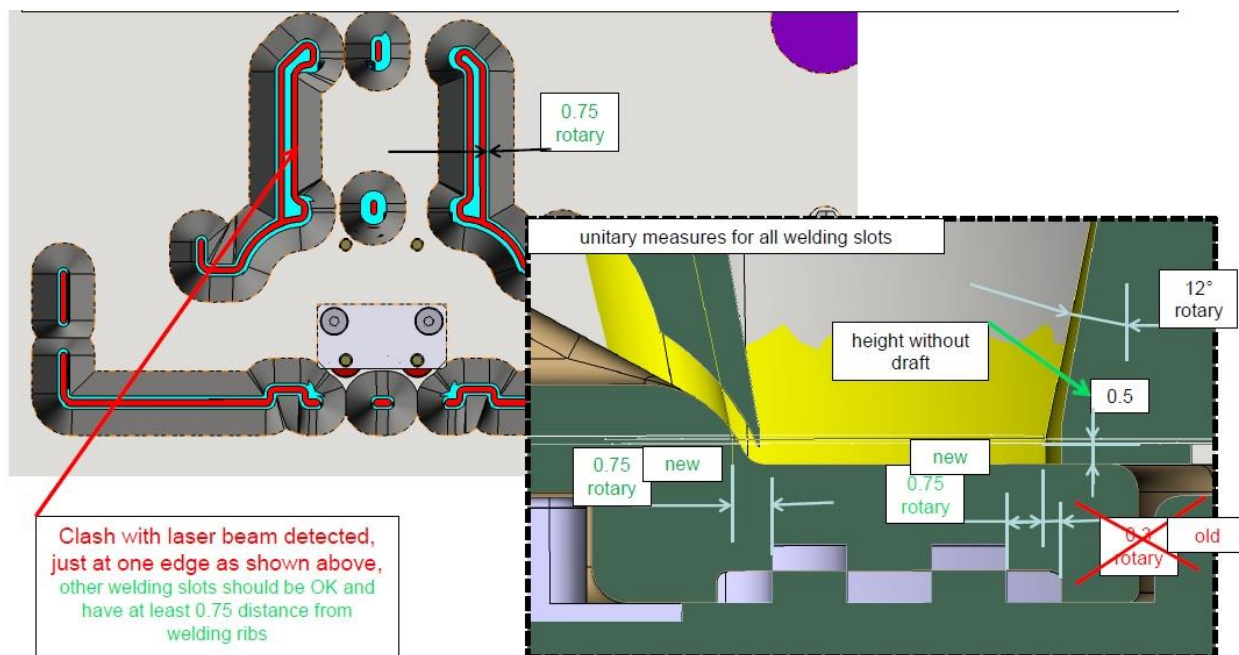
1. Materijal iz kojeg se izrađuju kalupi mora biti 1.2311 ili 1.2312. Gornja ploča mora imati visinu 28mm, a donja 23mm. Razmak između distance (koja mora biti fiksirana za jednu od ploča radi neoštećivanja površina ploča) i druge ploče mora biti 0,3 mm. Toliko je potrebno da se ploče približe jedna drugoj prilikom zavarivanja. Zatim za vođenje može maksimalno 10 mm ulaziti u čahuru druge ploče. Ravnost ploča mora biti u toleranciji  $\pm 0,02\text{mm}$ .



Slika 5.1 Smjernica za konstruiranje – 01

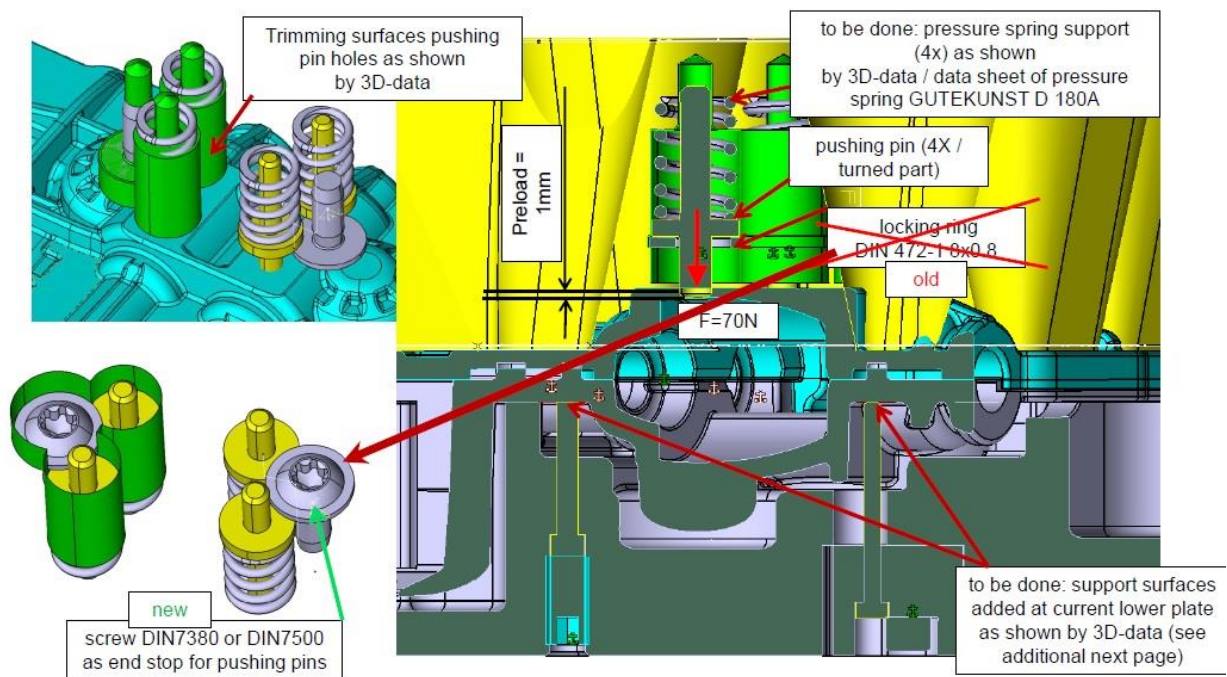
2. Za gornji dio kalupa: bočne strane utora za lasersku zraku moraju biti skošene  $12^\circ$ . Kako skošenje ide prema dnu kalupa, ono se mora prekinuti pri kraju, te se nastavlja 0,5 mm

vertikalno prema dolje. Gledano iz tlocrtne projekcije mora se ostaviti 0,75 mm razmaka od donjeg ruba utora za lasersku zraku do zone koja će se taliti.



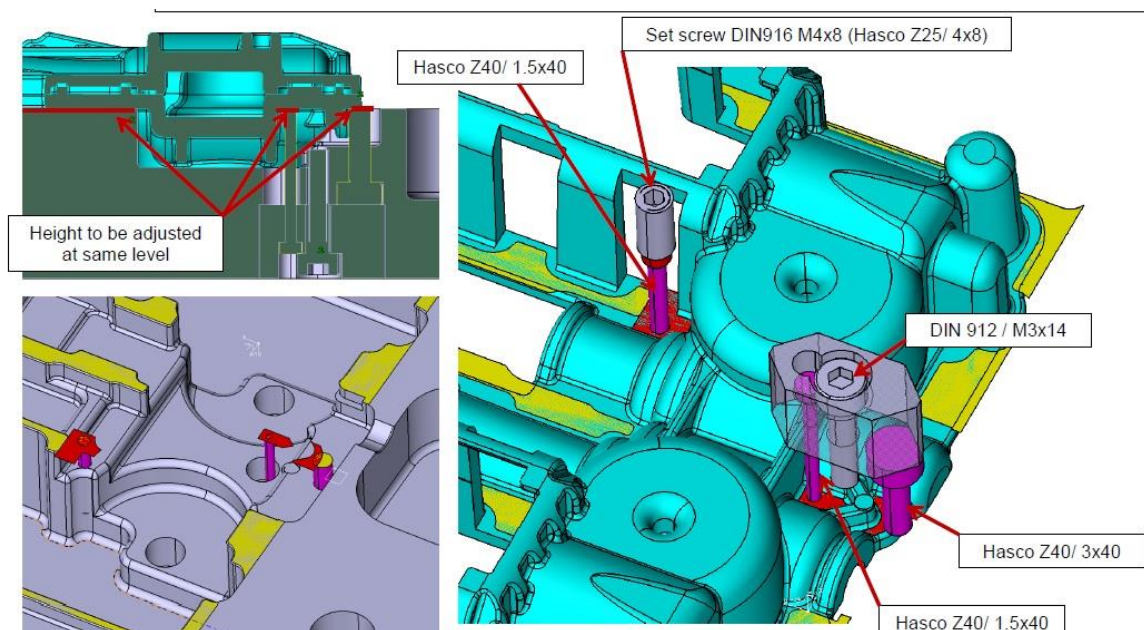
Slika 5.2 Smjernica za konstruiranje – 02

- Smjernica 3 prikazuje da je potrebno staviti opruge kako bi se dodatno pritisknule plastike, uz uvjet da one ne popucaju prilikom pritiska. Definiran je tip opruge koji se mora koristiti, GUTEKUNST D 180A. Opruga pri tlačnom pritisku za 1 mm daje silu od približno 70N. Opruga će nalijegati na pinove, a mora se pritegnuti vijkom koji je također definiran standardom DIN7380 ili DIN 7500.



Slika 5.3 Smjernica za konstruiranje – 03

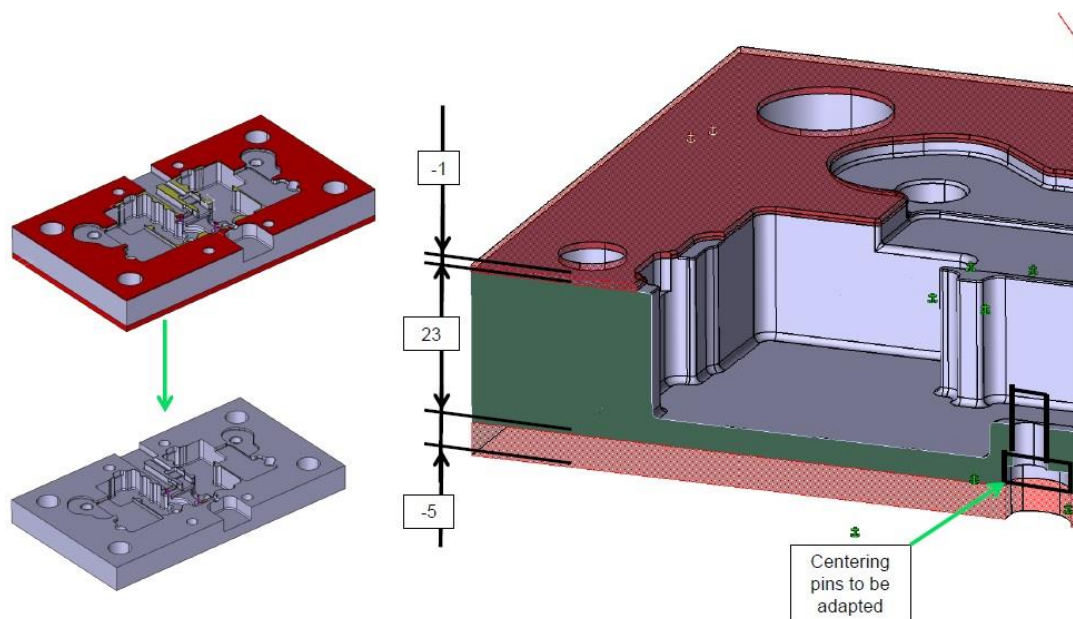
- Smjernica definira vrstu pinova koja se mora koristiti za dodatno podupiranje plastika u kalupu. Pinovi se montiraju u kalupe na mjesta gdje je to potrebno, kako ne bi došlo do izvijanja kalupa prilikom grijanja i pritiska. Visina pinova mora biti poravnata s visinom kalupa. Koristit će se pinovi Hasco Z40/.... Smjernica također prikazuje kako će se montirati i fiksirati pinovi. Koristit će se vijci prema standardima DIN 916 i DIN 912.



Slika 5.4 Smjernica za konstruiranje – 04

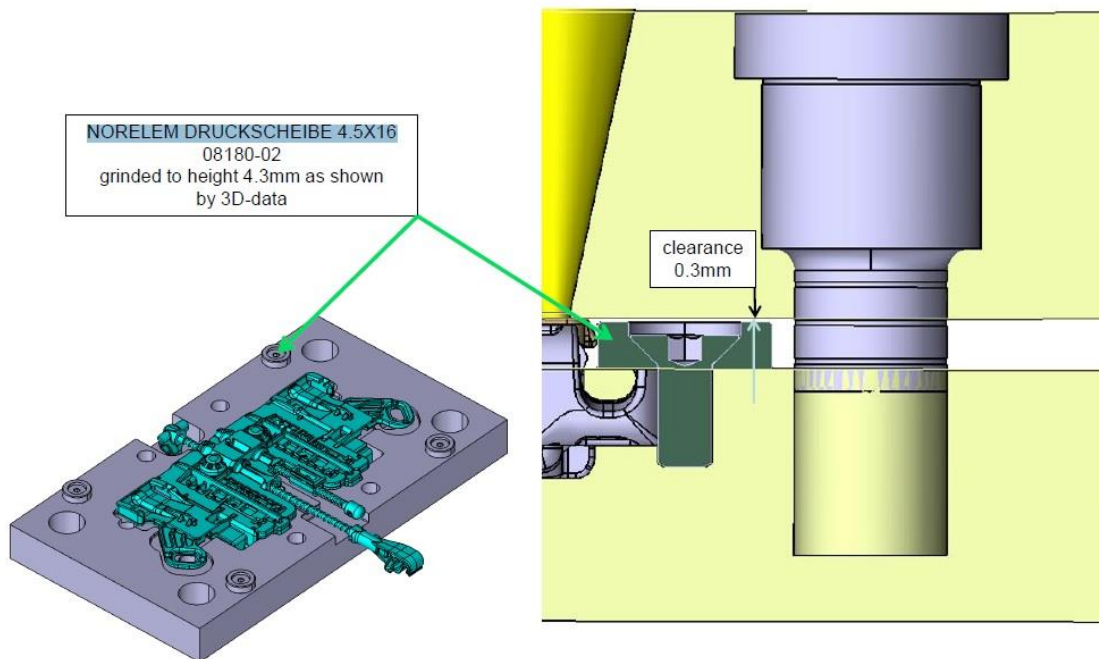


5. Smjernica govori da se ostavi dodatak za fino brušenje. Pinove treba centrirati da se uklape.



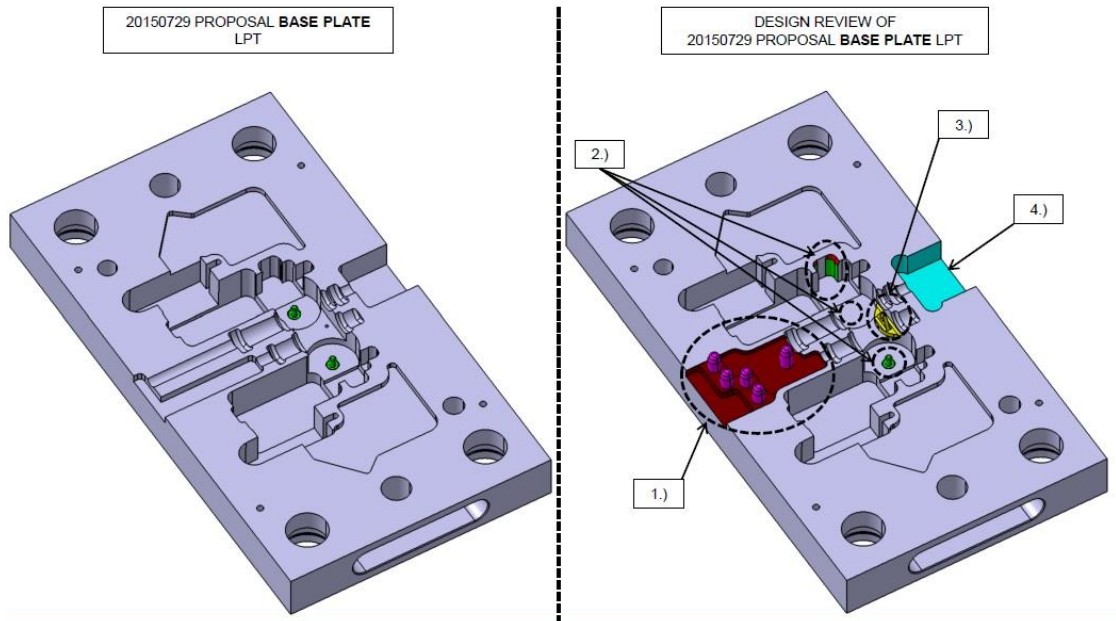
Slika 5.5 Smjernica za konstruiranje – 05

6. Smjernica govori da se stave distance zbog toga da ne dolazi do oštećenja površina kalupa tijekom eksploatacijskog vremena. Distanca je također standardizirana prema Norelem Druckscheibe 4.5x16 i one moraju biti brušene s visine 4.5 mm na visinu 4.3 mm.



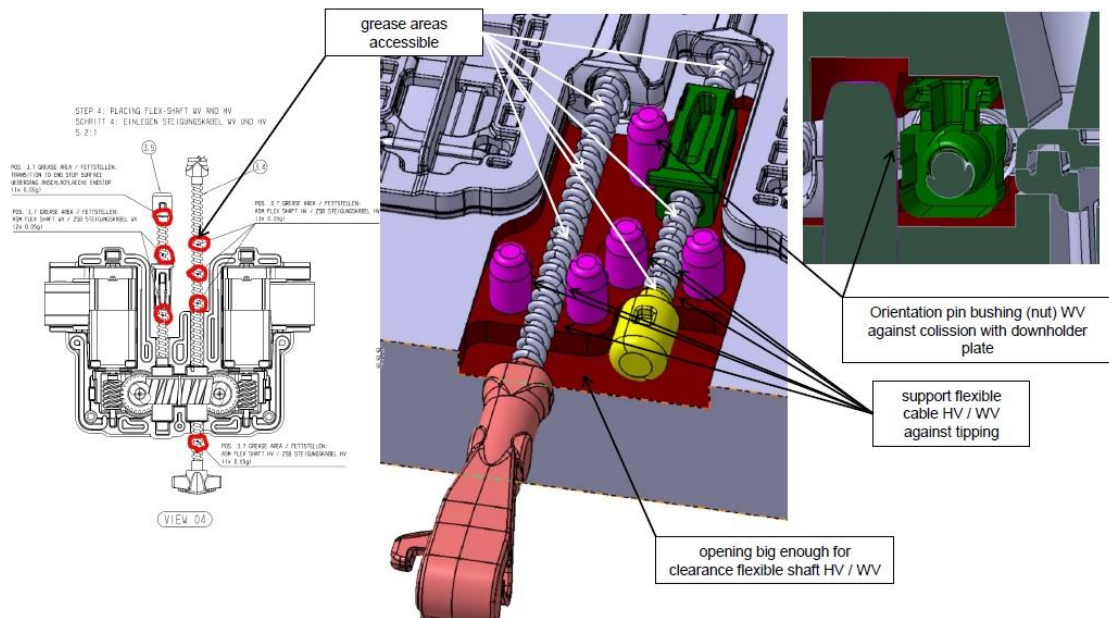
Slika 5.6 Smjernica za konstruiranje – 06

7. Smjernica govori da se obrati pažnja na detalje prikazane na slikama.



Slika 5.7 Smjernica za konstruiranje – 07

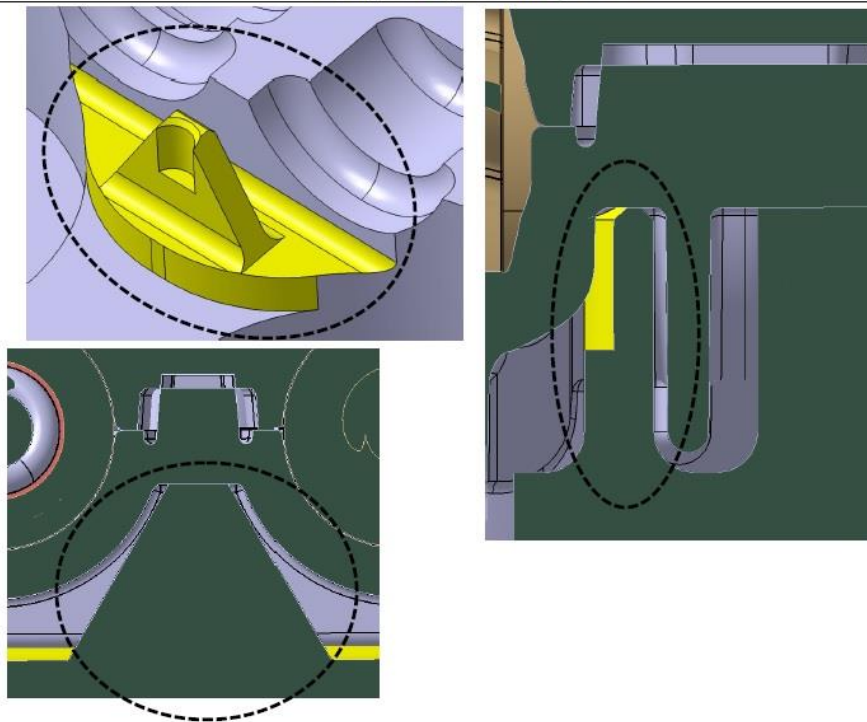
- 1) Treba paziti da ne dođe do kolizije elemenata. Pužna vretena treba pozicijski osigurati da budu na svome mjestu, a da opet imaju dovoljno prostora.



Slika 5.8 Smjernica za konstruiranje – 07/1



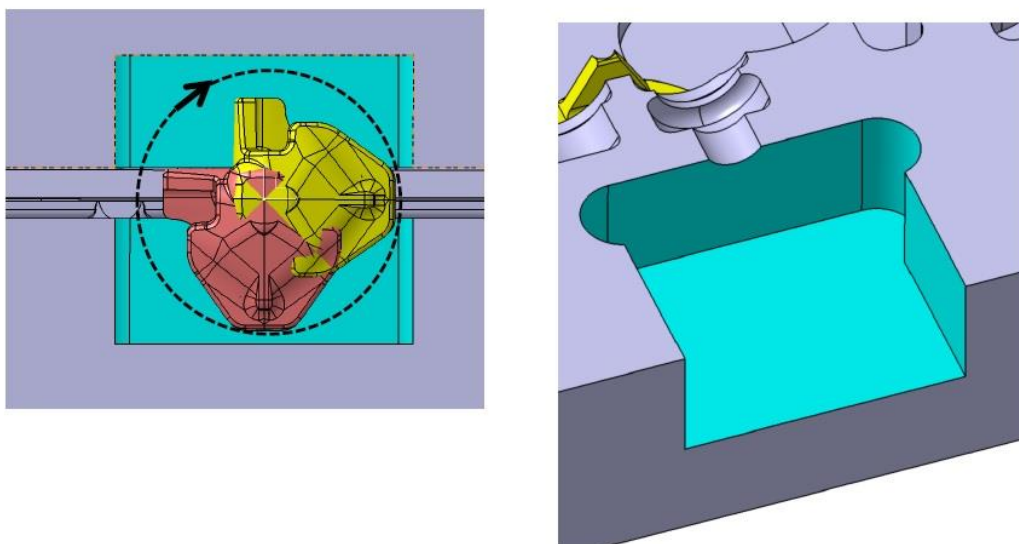
3.) support at important bushing area added



Slika 5.10 Smjernica za konstruiranje – 07/3

- 4) Mora se ostaviti dovoljno veliki prostor za pužno vreteno (slika 5.11) kako bi moglo zauzeti proizvoljan položaj u kalupu.

4.) opening big enough for clearance flexible shaft HV

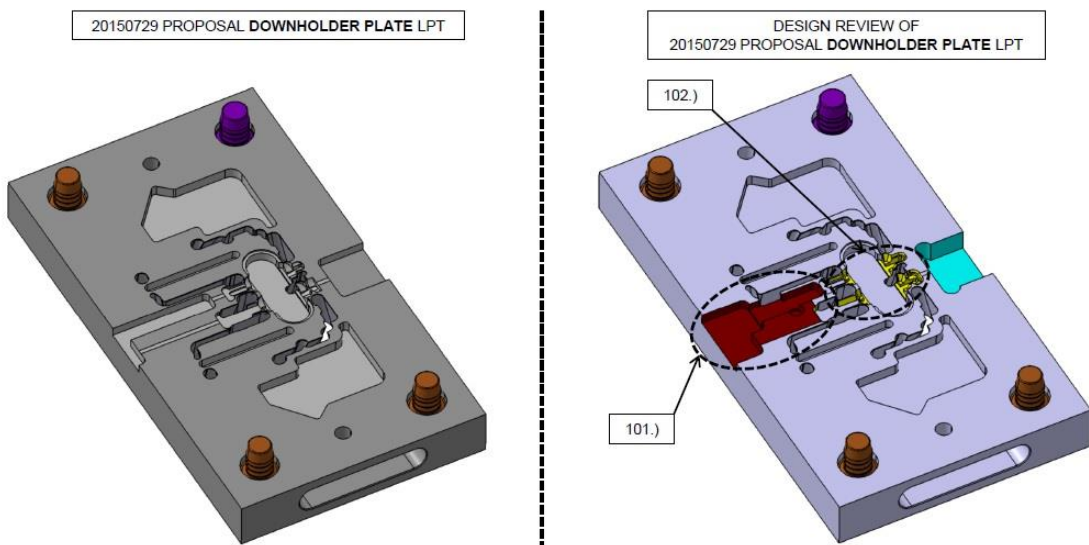


Slika 5.11 Smjernica za konstruiranje – 07/4

8. Smjernica prikazuje detalje na donjoj ploči na koje treba obratiti pažnju.

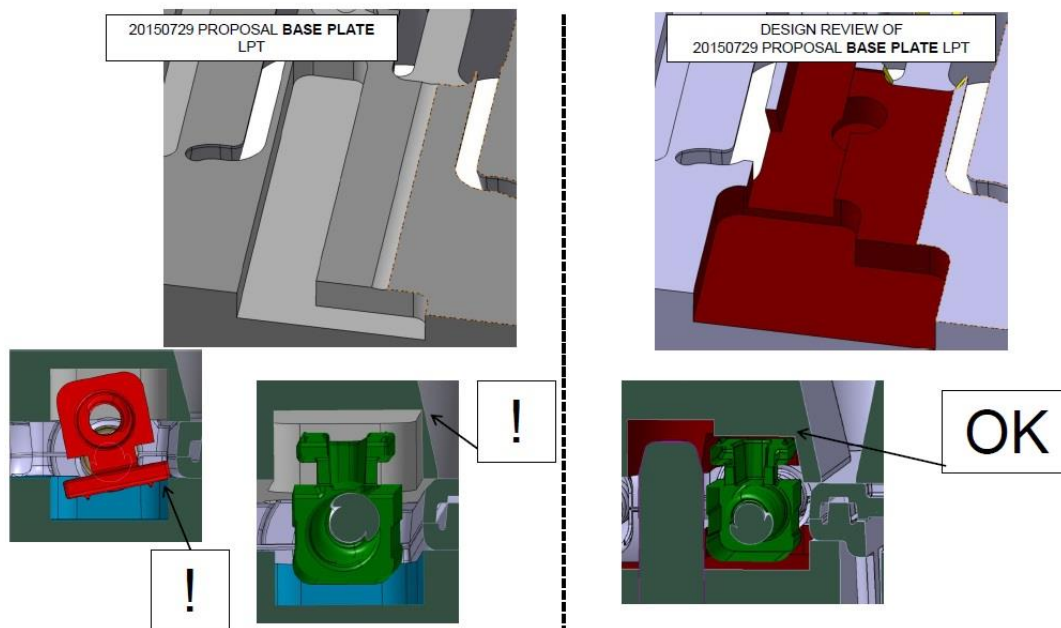


## WELDING DEVICE DOWNHOLDER PLATE OVERVIEW



*Slika 5.12 Smjernica za konstruiranje – 08*

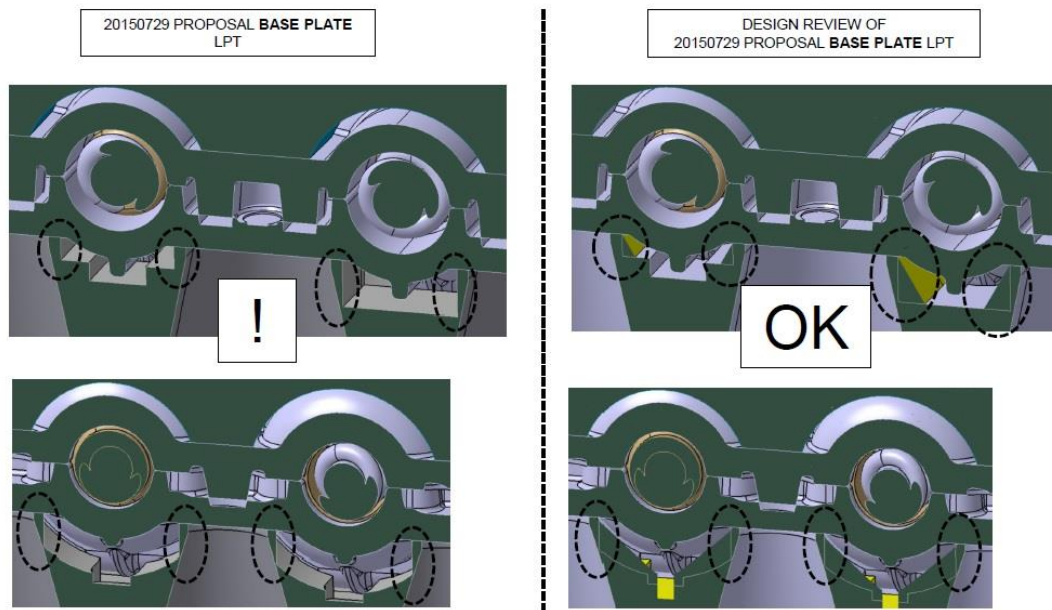
101. Mora se ostaviti dovoljno veliki prostor kod pokretnih dijelova radi sprječavanja kolizije, ali istovremeno treba paziti da stijenke kalupa ne budu pretanke.



*Slika 5.13 Smjernica za konstruiranje – 08/1*

102. Mora se dobro poduprijeti dio gdje dolaze ležajevi. Način podupiranja prikazan je na slici. Treba pripaziti da stijenke ne budu pretanke.





Slika 5.14 Smjernica za konstruiranje – 08

## 5.2. Konstruiranje kalupa za zavarivanje plastika Lumbar Support System-a

### 5.2.1. Odabir materijala za ploče

Prema smjernici 1 definiran je materijal koji treba koristiti. Postoje dvije mogućnosti: čelik 1.2311 ili 1.2312. Pošto su njihove karakteristike gotovo jednake, odabran je čelik 1.2312. U nastavku slijede njegove karakteristike:

#### Karakteristika materijala [13] :

Tablica 5.1 Oznake materijala [13]

Slovena DIN/EN oznaka	Brojčana DIN/EN oznaka	SRPS oznaka
40CrMnMoS8-6	1.2312	Č4742

Grupa čelika: Legirani specijalni čelici. Alatni čelici, legirani Cr-Mo, Cr-Mo-V i Mo-V čelici

Standard: ISO 4957 Alatni čelici za rad na hladno

Kemijski sastav:

Tablica 5.2 Kemijski sastav [13]

C	Si	Mn	P	S	Cr	Mo
0,35-0,45	0,30-0,50	1,50	0,03	0,05-0,10	1,80-2,00	0,15-0,25

Fizičke karakteristike:

Tablica 5.3 Fizičke karakteristike [13]

	Koeficijent toplinskog širenja $10^{-6} m/(m \cdot K)$				
	20-100 °C	20-200 °C	20-300 °C		
<b>Žareno</b>	12,5	13,4	13,9		
<b>Kaljeno i popuštanano</b>	12,3	13,0	13,7		
	Toplinska provodnost $W/(m \cdot K)$				
	100 °C	150 °C	200 °C	250 °C	300 °C
<b>Žareno</b>	40,2	40,9	40,3	40,0	39,0
<b>Kaljeno i popuštanano</b>	39,8	40,4	40,4	39,9	39,0

Tablica 5.4 Termička obrada [13]

Termička obrada		Temperatura	Hlađenje	Tvrdoća HB
	<b>Meko žarenje</b>	710-740	peć	max. 235
	<b>Žarenje za oslobađanje od napona</b>	približno 600	peć	
	<b>Kaljenje</b>	840-870	Ulje ili solna kupka (180-220 °C)	51 HRC
	<b>Popuštanje</b>	100		51 HRC
		200		50 HRC
		300		48 HRC
		400		46 HRC
500			42 HRC	
600			36 HRC	
	700		28 HRC	

Primjena:

Alati za obradu sintetičke plastike. Pogodan je za nitriranje (800 HV) i kromiranje.

Opće karakteristike i primjena:

Čelik s vrlo dobrom prokaljuvošću i dobrom obradivošću, kako u kaljenom tako i u poboljšanom stanju, zahvaljujući velikom sadržaju sumpora. Glavna primjena mu je za izradu alata za plastiku, za veće gabarite gdje nema velikih zahtjeva za kvalitetom obrađene površine. Također se koristi za alate za lake legure s niskim točkama topljenja.

Stanje isporuke:

Kaljeno i popuštanano 280÷325 HB (950÷1100  $N/mm^2$ )

Žareno HB ≤ 230

TERMIČKA OBRADA ( detaljnije)

### Žarenje:

Zagrijavanje do  $720 \div 750^\circ\text{C}$  za  $2 \div 4\text{h}$ ; hlađenje u peći.

### Žarenje za oslobađanje od unutrašnjih naprezanja:

Do  $560 \div 600^\circ\text{C}$ , gdje se drži  $2 \div 4\text{h}$ ; hlađenje u peći ili mirnom zraku.

### Kaljenje:

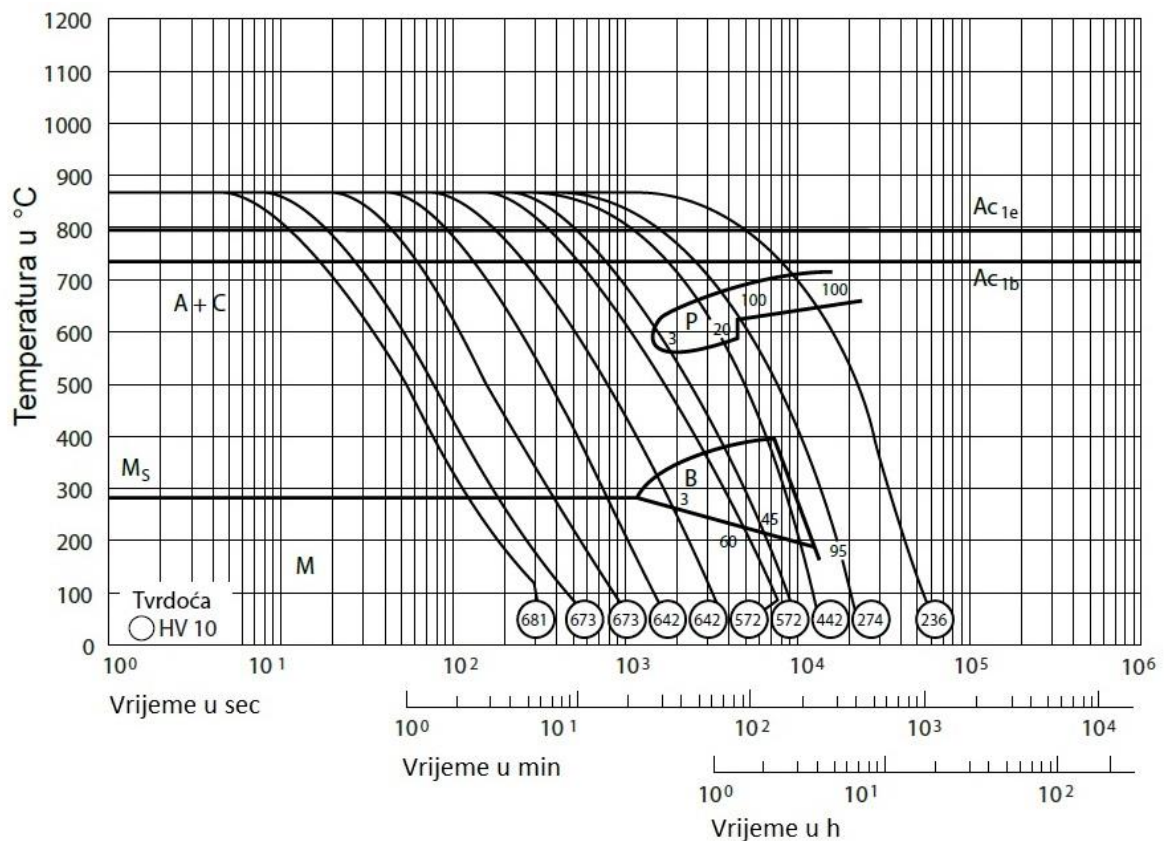
- Predgrijavanje do  $600 \div 650^\circ\text{C}$
- Zagrijavanje do temperature kaljenja  $840 \div 870^\circ\text{C}$  i držanje na toj temperaturi.
- Hlađenje u ulju

Tvrdoća poslije kaljenja: HRC 51

### Popuštanje:

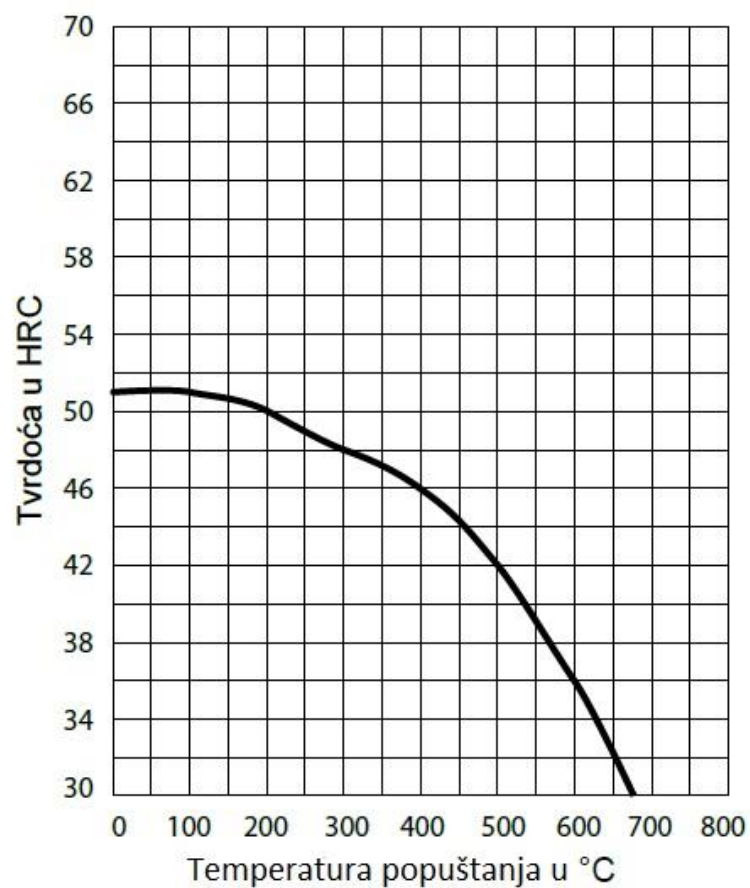
Izvodi se poslije kaljenja u opsegu od  $580 \div 650^\circ\text{C}$

Transformacijski dijagram vrijeme-temperatura prikazan je na slici 5.15.



Slika 5.15 Dijagram: Vrijeme – temperatura [13]

Dijagram popuštanja prikazan je na slici 5.16.

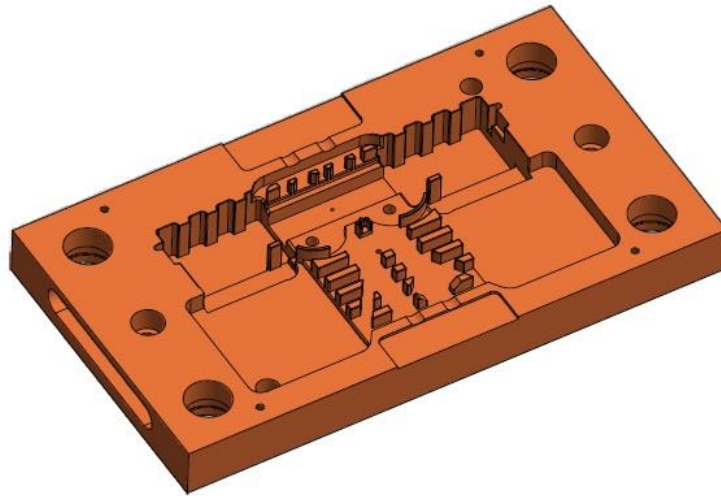


*Slika 5.16 Dijagram popuštanja [13]*

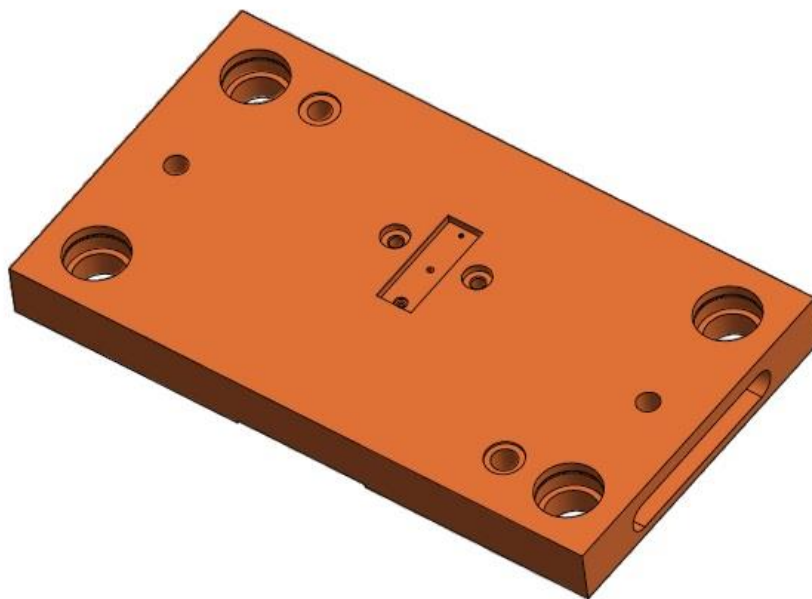
### 5.2.2. Donja profilna ploča VW

Kod konstruiranja donje ploče uzeti su u obzir svi zahtjevi koji su dani u smjernicama. Konačni oblik ploče dobio se tako da se od ravne ploče dimenzija 250 x 139 x 23 mm oduzela

donja plastika koja se zavaruje. Kasnije su se još prema smjernicama oblikovali ostali detalji. 2D nacrt nalazi se u prilogu 1. Slika 5.17 i slika 5.18 prikazuju donju profilnu ploču.



*Slika 5.17 Gornja strana donje ploče*

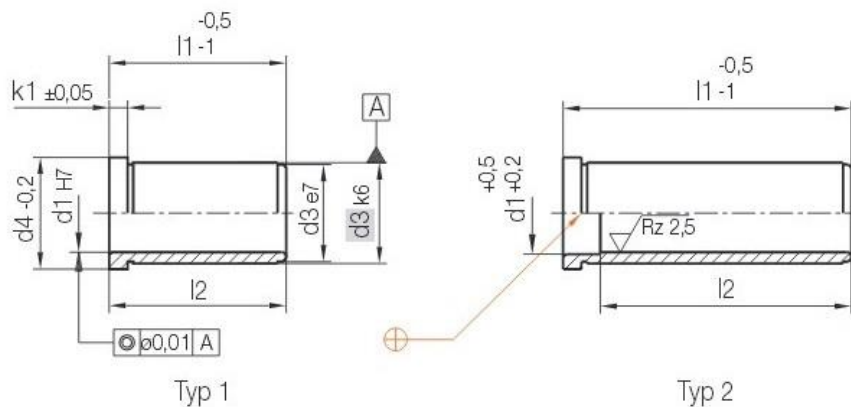


*Slika 5.18 Donja strana donje ploče*

### 5.2.3. Čahura Ø14x17 mm

Čahura je standardna i preuzeta iz Hasco kataloga. Na donju ploču montiraju se 3 čahure. Četvrta čahura koja će biti drugih dimenzija, različita je kako bi se spriječilo pogrešno postavljanje kalupa. U nastavku će biti prikazan odabir čahure prema tablici koja je preuzeta iz Hasco kataloga. Čahura je kotirana općim brojevima, slika 5.19.

Hasco Z 11/17/14



Slika 5.19 Čahura Hasco [16]

U tablici 5.5 prikazan je odabir čahure Hasco Z 11/17/14.

Tablica 5.5 Čahura Hasco Z 11/17/14 [16]

l	d <sub>3</sub>	d <sub>4</sub>	k	S <sub>2</sub>	d <sub>1</sub>	Ø		
						Nr./No.	d <sub>1</sub>	Nr./No.
9	14	16	3	9	9	Z11/ 9/ 9	10	Z11/ 9/10
12				12		12		12
17				17		17		17
22				22		22		22
27				27		27		27
36				36		36		36
46				46		46		46
				56		56		56
				66		66		66
17	18	23	6	17	12	Z11/17/12		
22				22		22		
27				27		27		
36				36		36		
46				46		46		
56				56		56		
12	20	25	6	12	14	Z11/12/14	15	Z11/12/15
17				17		17		17
22				22		22		22
27				27		27		27
36				36		36		36
46				46		46		46

Slika 5.20 prikazuje odabranu čahuru nacrtanu u programu Autodesk Inventor.

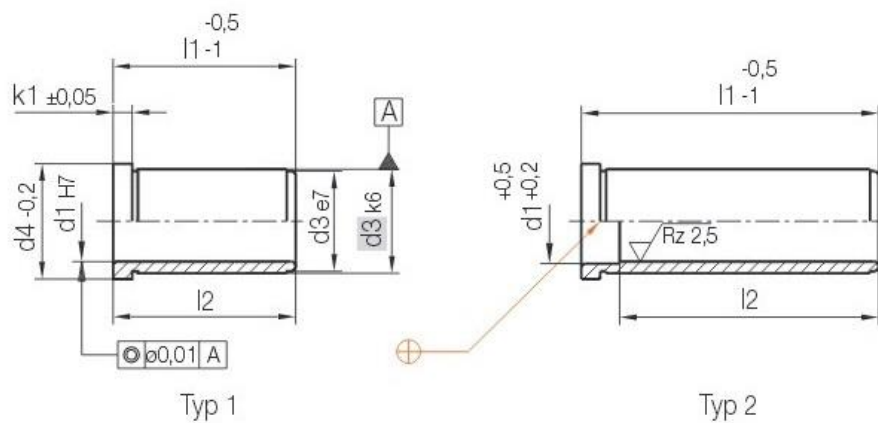


Slika 5.20 Čahura Hasco Z 11/17/14

#### 5.2.4. Čahura $\varnothing 15 \times 17$ mm

Ova čahura identična je gore spomenutoj čahuri, razlika je samo u promjeru  $d_1$ . U nastavku će biti prikazan odabir potrebne četvrte čahure. Ona će se također montirati na donju profilnu ploču. Čahura je kotirana općim brojevima, slika 5.21.

Hasco Z 11/17/15



Slika 5.21 Čahura Hasco [16]

U tablici 5.6 prikazan je odabir čahure Hasco Z 11/17/15.

Tablica 5.6 Čahura Hasco Z 11/17/15 [16]

l	d <sub>3</sub>	d <sub>4</sub>	k	S <sub>2</sub>	∅	Nr./No.	∅	Nr./No.
					d <sub>1</sub>		d <sub>1</sub>	
9	14	16	3	9	9	Z11/ 9/ 9	10	Z11/ 9/10
12				12		12		12
17				17		17		17
22				22		22		22
27				27		27		27
36				36		36		36
46				46		46		46
				56		56		56
				66		66		66
17	18	23	6	17	12	Z11/17/12		
22				22		22		
27				27		27		
36				36		36		
46				46		46		
56				56		56		
12	20	25	6	12	14	Z11/12/14	15	Z11/12/15
17				17		17		17
22				22		22		22
27				27		27		27
36				36		36		36
46				46		46		46

Slika 5.22 prikazuje odabranu čahuru nacrtanu u programu Autodesk Inventor.



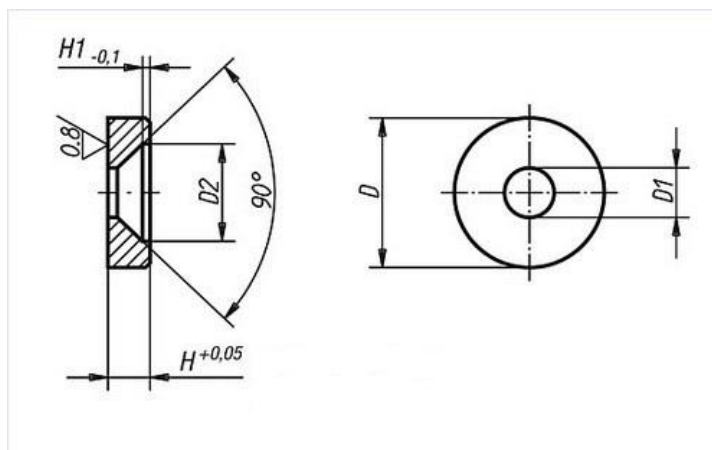
Slika 5.22 Čahura Hasco Z 11/17/15 [16]



### 5.2.5. Distanca

Distanca je potrebna da ne bi došlo do oštećivanja površina gornjeg i donjeg kalupa. Ona je također standardizirana. Uzeta je distanca Norelem Druckscheibe 4.5x16, te je naknadno brušena sa visine 4.5mm na 4.3mm, jer tako zahtijevaju smjernice. Koristit će se 4 jednake distance koje će se montirati na donju profilnu ploču. 2D nacrt distance nalazi se u prilogu 2. Slika 5.23 prikazuje kotiranu distancu s općim brojevima.

Norelem Druckscheibe 4.5x16 (08180-02)



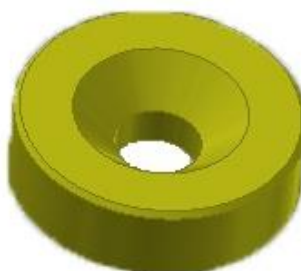
Slika 5.23 Distanca Norelem Druckscheibe [17]

U tablici 5.7 prikazan je odabir potrebne distance.

Tablica 5.7 Tablica distanci Norelem Druckscheibe [17]

Varijanta	D	H	H1	D2	D1	Težina (g)
10123347 (08180-01)	12	2,5	0,4	8,3	4,3	2
10123348 (08180-02)	16	4,5	0,8	10,4	5,3	5

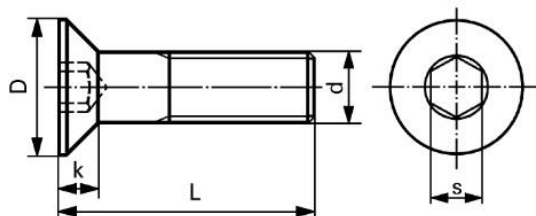
Slika 5.24 prikazuje 3D model distance nacrtane u programu Autodesk Inventor.



Slika 5.24 Distanca

### 5.2.6. Vijak s upuštenom glavom M4x10

Vijak je standardiziran prema DIN 7991, odnosno ISO 10642. Montirat će se na donju profilnu ploču i njime će se pritegnuti distance. Slika 5.25 prikazuje kotirani vijak s općim brojevima.



Slika 5.25 Vijak DIN 7991 [18]

Tablica 5.8 prikazuje odabir vijka M4x10.

Tablica 5.8 Vijak DIN 7991 M4x10 [18]

d	M 3		M 4		M 5		M 6	
D	6		8		10		12	
s	2		2,5		3		4	
k max.	1,7		2,3		2,8		3,3	
k ISO max.	1,86		2,48		3,1		3,72	
L količina	100	1000+	100	1000+	100	1000+	100	1000+
5	18.40	13.70						
6	17.20	12.80	16.10	12.-	15.-	12.50		
8	15.90	11.90	14.50	10.80	12.90	9.70	13.90	10.40
10	15.20	11.30	13.-	9.70	12.70	9.50	14.50	10.80

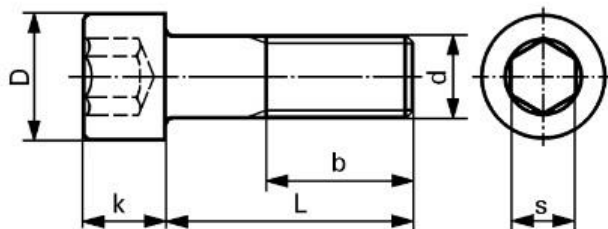
Slika 5.26 prikazuje vijak nacrtan u programu Autodesk Inventor.



Slika 5.26 Vijak DIN 7991 M4x10

### 5.2.7. Vijak imbus M8x20mm

Vijak je standardiziran prema DIN 912, odnosno ISO 4762. Montirat će se na donju profilnu ploču sa zadatkom da ploču fiksira na napravu u laserskoj stanici. Slika 5.27 prikazuje kotirani imbus vijak s glavnim dimenzijama.



Slika 5.27 Vijak ISO 4762 [19]

Tablica 5.9 prikazuje odabir imbus vijaka M8x20.

Tablica 5.9 Vijak ISO 4762 M8x20 [19]

d	M 8		M 10		M 12		(M 14)	M 16		
D	13		16		18		21	24		
s	6		8		10		12	14		
k	8		10		12		14	16		
L	količina	100	1000+	100	1000+	100	1000+	100	100	1000
8		52.-	39.25							
10		21.-	15.20	79.-	62.-					
12		18.20	13.30	63.-	47.50					
(14)		20.50	14.90	57.50	43.50	202.-	174.-			
16		14.90	11.10	36.25	27.25	81.50	63.50			
(18)		19.50	13.40	39.25	29.75					
20		16.10	11.80	28.-	20.25	52.-	39.25		164.-	135.-

Slika 5.28 prikazuje imbus vijak nacrtan u programu Autodesk Inventor.

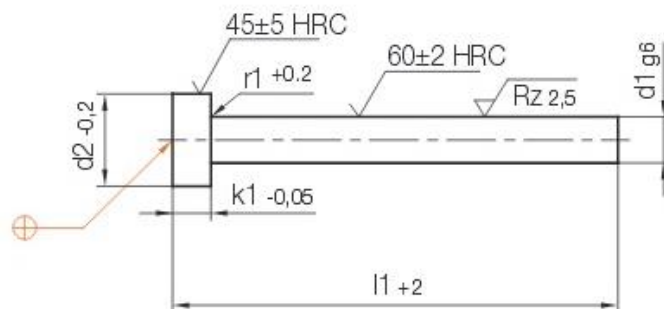


Slika 5.28 Vijak ISO 4762 M8x20

### 5.2.8. Pin suportni tanji

Koristit će se pin definiran prema smjernicama Hasco Z40, te će se naknadno odrezati na potrebnu dužinu. Montirati će se na donju profilnu ploču. 2D nacrt pina prikazan je u prilogu 3. Slika 5.29 prikazuje pin s kotiranim glavnim dimenzijama .

Hasco Z40/1,2x40



Slika 5.29 Pin Hasco Z40 [20]

Tablica 5.10 prikazuje odabir pina Z40/1,2x40 prema Hasco katalogu.

Tablica 5.10 Tablica Hasco Z40 [20]

r1	k1	d2	d1	l1	Nr./No.
0,2	1,2	2,5	0,8	40	Z 40/0,8 x 40
				50	50
				63	63
				80	80
				100	100
				125	125
				160	160
			1	40	Z 40/1 x 40
				50	50
				63	63
				80	80
				100	100
				125	125
				160	160
			1,1	40	Z 40/1,1 x 40
				50	50
				63	63
				80	80
				100	100
				125	125
				160	160
1,2	40	Z 40/1,2 x 40			
	50	50			

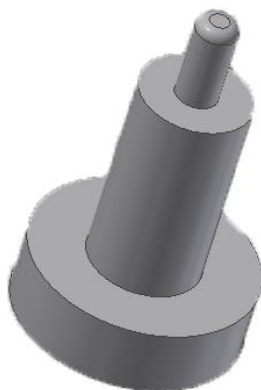
Slika 5.30 prikazuje odabrani pin suportni tanji nacrtan u programu Autodesk Inventor.



*Slika 5.30 Pin suportni tanji*

#### 5.2.9. Pin

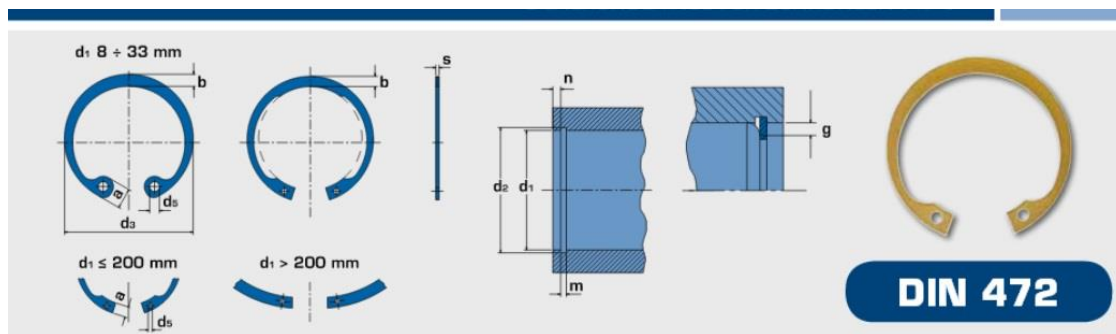
Ovaj pin konstruiran je tako da dobro podupire plastiku koja dolazi u kalup. Montirat će se na donju profilnu ploču. 2D nacrt pina prikazan je u prilogu 4. Slika 5.31 prikazuje pin nacrtan u programu Autodesk Inventor.



*Slika 5.31 Pin*

## 5.2.10. Uskočnik unutarnji 25x1,2

Uskočnik je standardiziran prema DIN 472. Montirat će se na donju profilnu ploču sa zadatkom da zadržava čahure u ploči, kako one nebi ispale van. Slika 5.32 prikazuje uskočnik s njegovim glavnim dimenzijama.



Slika 5.32 DIN 472 [21]

Tablica 5.11 prikazuje odabir uskočnika 25x1,2 i njegove karakteristike.

Tablica 5.11 Uskočnik 25x1,2 [21]

d <sub>1</sub>	s	d <sub>2</sub>	a max	b -	d <sub>s</sub> min.	d <sub>2</sub>	m H13	n min.	F <sub>N</sub> kN	F <sub>R</sub> kN	g	F <sub>Rg</sub> kN	K <sub>g</sub>					
8	0,80	0 / -0,05	8,70	0,36 / -0,10	2,4	1,1	1,0	8,4	0,09 / 0	0,90	0,6	0,86	2,00	0,5	1,50	0,122	J0	J01
9	0,80	0 / -0,05	9,80	0,36 / -0,10	2,5	1,3	1,0	9,4	0,09 / 0	0,90	0,6	0,96	2,00	0,5	1,50	0,147	J0	J01
10	1,00	0 / -0,06	10,80	0,36 / -0,10	3,2	1,4	1,2	10,4	0,11 / 0	1,10	0,6	1,08	4,00	0,5	2,20	0,280	J0	J01
11	1,00	0 / -0,06	11,80	0,36 / -0,10	3,3	1,5	1,2	11,4	0,11 / 0	1,10	0,6	1,17	4,00	0,5	2,30	0,296	J0	J01
12	1,00	0 / -0,06	13,00	0,36 / -0,10	3,4	1,7	1,5	12,5	0,11 / 0	1,10	0,8	1,60	4,00	0,5	2,30	0,310	J0	J01
13	1,00	0 / -0,06	14,10	0,36 / -0,10	3,6	1,8	1,5	13,6	0,11 / 0	1,10	0,9	2,10	4,20	0,5	2,30	0,370	J1	J11
14	1,00	0 / -0,06	15,10	0,36 / -0,10	3,7	1,9	1,7	14,6	0,11 / 0	1,10	0,9	2,25	4,50	0,5	2,30	0,430	J1	J11
15	1,00	0 / -0,06	16,20	0,36 / -0,10	3,7	2,0	1,7	15,7	0,11 / 0	1,10	1,1	2,80	5,00	0,5	2,30	0,470	J1	J11
16	1,00	0 / -0,06	17,30	0,36 / -0,10	3,8	2,0	1,7	16,8	0,11 / 0	1,10	1,2	3,40	5,50	1,0	2,60	0,510	J1	J11
17	1,00	0 / -0,06	18,30	0,42 / -0,13	3,9	2,1	1,7	17,8	0,11 / 0	1,10	1,2	3,60	6,00	1,0	2,50	0,557	J1	J11
18	1,00	0 / -0,06	19,50	0,42 / -0,13	4,1	2,2	2,0	19,0	0,13 / 0	1,10	1,5	4,80	6,50	1,0	2,60	0,670	J1	J11
19	1,00	0 / -0,06	20,50	0,42 / -0,13	4,1	2,2	2,0	20,0	0,13 / 0	1,10	1,5	5,10	6,80	1,0	2,50	0,680	J2	J21
20	1,00	0 / -0,06	21,50	0,42 / -0,13	4,2	2,3	2,0	21,0	0,13 / 0	1,10	1,5	5,40	7,20	1,0	2,50	0,730	J2	J21
21	1,00	0 / -0,06	22,50	0,42 / -0,13	4,2	2,4	2,0	22,0	0,13 / 0	1,10	1,5	5,70	7,60	1,0	2,60	0,800	J2	J21
22	1,00	0 / -0,06	23,50	0,42 / -0,13	4,2	2,5	2,0	23,0	0,13 / 0	1,10	1,5	5,90	8,00	1,0	2,70	0,860	J2	J21
23	1,20	0 / -0,06	24,60	0,42 / -0,21	4,2	2,5	2,0	24,1	0,21 / 0	1,30	1,8	6,80	8,00	1,0	4,60	1,113	J2	J21
24	1,20	0 / -0,06	25,90	0,42 / -0,21	4,4	2,6	2,0	25,2	0,21 / 0	1,30	1,8	7,70	13,90	1,0	4,60	1,250	J2	J21
25	1,20	0 / -0,06	26,90	0,42 / -0,21	4,5	2,7	2,0	26,2	0,21 / 0	1,30	1,8	8,00	14,60	1,0	4,70	1,280	J2	J21

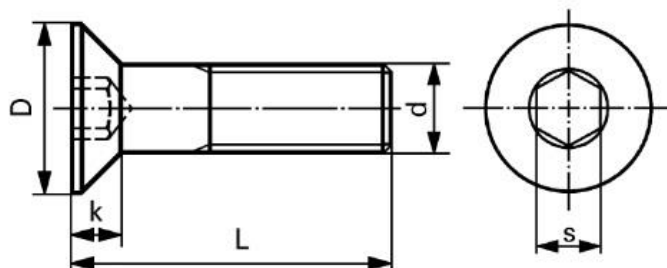
Slika 5.33 prikazuje odabrani uskočnik nacrtan u programu Autodesk Inventor.



Slika 5.33 Uskočnik 25x1,2

### 5.2.11. Vijak s upuštenom glavom M3x10

Vijak je standardiziran prema DIN 7991, odnosno ISO 10642. Montirat će se na donju profilnu ploču sa zadatkom da pritegne fiksatore pinova u ploču. Slika 5.34 prikazuje vijak s kotiranim osnovnim dimenzijama.



Slika 5.34 Vijak DIN 7991 [18]

U tablici 5.12 prikazan je odabir vijka M3x10 i njegove karakteristike.

Tablica 5.12 Tablica DIN 7991 [18]

d	M3		M4		M5		M6	
D	6		8		10		12	
s	2		2,5		3		4	
k max.	1,7		2,3		2,8		3,3	
k ISO max.	1,86		2,48		3,1		3,72	
L količina	100	1000+	100	1000+	100	1000+	100	1000+
5	18.40	13.70						
6	17.20	12.80	16.10	12.-	15.-	12.50		
8	15.90	11.90	14.50	10.80	12.90	9.70	13.90	10.40
10	15.20	11.30	13.-	9.70	12.70	9.50	14.50	10.80
12	15.90	11.90	13.90	10.90	13.70	10.50	15.90	11.90

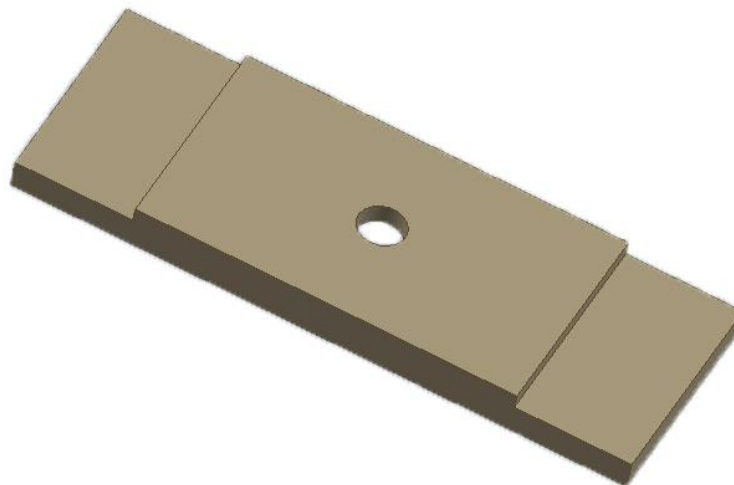
Slika 5.35 prikazuje odabrani vijak nacrtan u programu Autodesk Inventor.



Slika 5.35 Vijak s upuštenom glavom M3x10

### 5.2.12. Fiksator pinova

Fiksator pinova konstruiran je tako da pravilno fiksira pinove i zatvori ih u kalup. Montirat će se na donju profilnu ploču sa zadatkom da fiksira pinove. 2D nacrt fiksatora prikazan je u prilogu 5. Slika 5.36 prikazuje fiksator pinova nacrtan u programu Autodesk Inventor.

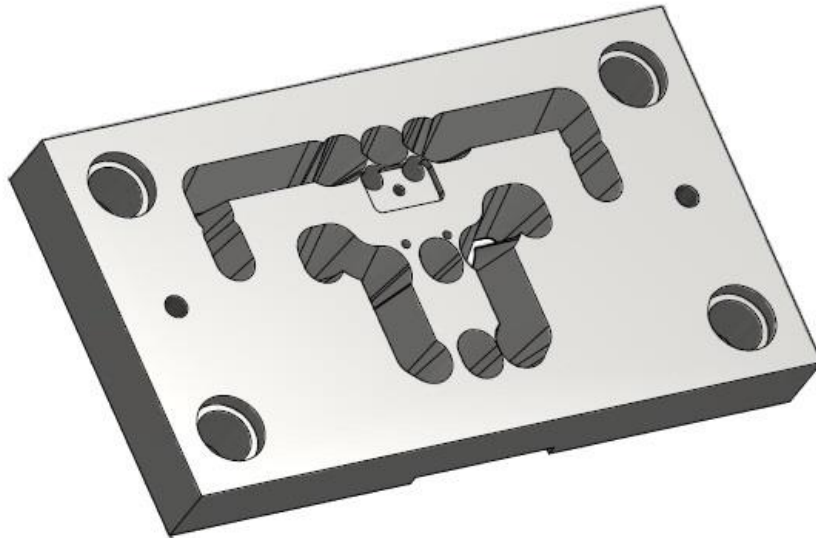


*Slika 5.36 Fiksator pinova*

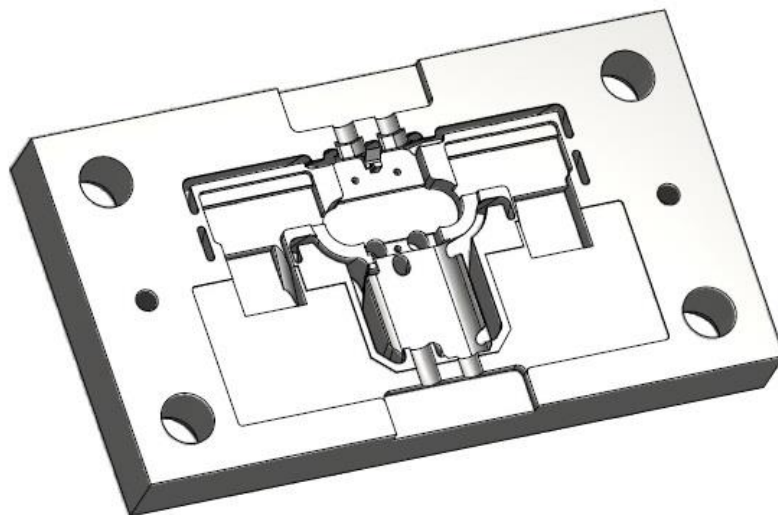


### 5.2.13. Gornja profilna ploča VW

Kod konstruiranja gornje ploče uzeti su u obzir svi zahtjevi koji su dani u smjernicama. Konačni oblik ploče dobio se oduzimanjem gornje plastike od ravne ploče dimenzija 250 x 139 x 28 mm. Kasnije su se prema smjernicama oblikovali ostali detalji. 2D nacrt gornje profilne ploče nalazi u prilogu 6. Slika 5.37 i slika 5.38 prikazuju donju profilnu ploču nacrtanu u programu Autodesk Inventor.



*Slika 5.37 Gornja strana gornje ploče*



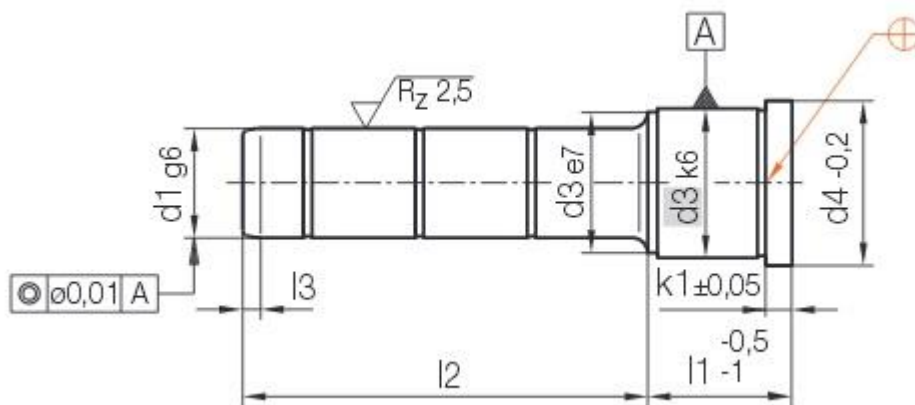
*Slika 5.38 Donja strana gornje ploče*

### 5.2.14. Zatik za vođenje Ø14x20 mm

Zatik je odabran iz Hasco kataloga, tako da pristaje u čahuru Ø14x22mm.

Slika 5.39 prikazuje Hasco zatik s kotiranim osnovnim dimenzijama.

Hasco Z03/22/14x20



Slika 5.39 Hasco Z03 [22]

Tablica 5.13 prikazuje odabir zatika Hasco Z03/22/14x20.

Tablica 5.13 Tablica Hasco Z03 [22]

k1	l3	d4	d3	l1	d1	l2	Nr./No.	d1	Nr./No.				
3	4	16	14	9	9	20	Z03/ 9/ 9x 20	10	Z03/ 9/10x 20				
						35	35		35				
						50	50		50				
						12	25		Z03/12/ 9x 25	Z03/12/10x 25			
						45	45		45				
						65	65		65				
				17	20	Z03/17/ 9x 20	Z03/17/10x 20						
								30	30				
								22	25	Z03/22/ 9x 25	Z03/22/10x 25		
								35	35				
								55	55				
								27	30	Z03/27/ 9x 30	Z03/27/10x 30		
				50	50								
				36	25	Z03/36/ 9x 25	Z03/36/10x 25						
								45	45				
								46	30	Z03/46/ 9x 30	Z03/46/10x 30		
								45	45				
								56	35	Z03/56/ 9x 35	Z03/56/10x 35		
60	60												
66	45	Z03/66/ 9x 45	Z03/66/10x 45										
				6	7	25	20	17	14	35	Z03/17/14x 35	15	Z03/17/15x 35
				55						55	55		
				75						75	75		
				95						95	95		
				22						20	Z03/22/14x 20		Z03/22/15x 20
35	35												
40	40												

Slika 5.40 prikazuje odabrani zatic nacrtan u programu Autodesk Inventor.

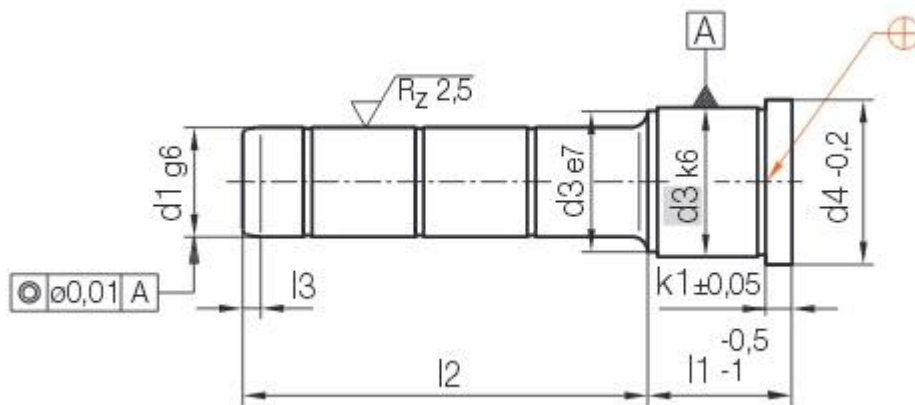


Slika 5.40 Hasco Z03/22/14x20

#### 5.2.15. Zatic za vođenje Ø15x20 mm

Zatic je odabran iz Hasco kataloga, tako da pristaje u čahuru Ø15x22 mm. Montirat će se na gornju profilnu ploču. Slika 5.41 prikazuje Hasco zatic s kotiranim osnovnim dimenzijama.

Hasco Z03/22/15x20



Slika 5.41 Hasco Z03 [22]

Tablica 5.14 prikazuje odabir zatika Hasco Z03/22/15x20.

Tablica 5.14 Tablica Hasco Z03 [22]

k1	l3	d4	d3	l1	Ø d1	l2	Nr./No.	Ø d1	Nr./No.
3	4	16	14	9	9	20	Z03/ 9/ 9x 20	10	Z03/ 9/10x 20
						35	35		35
						50	50		50
						12	25		Z03/12/ 9x 25
				17	45	45	45		
					65	65	65		
					20	Z03/17/ 9x 20	Z03/17/10x 20		
				22	30	30	30		
					25	Z03/22/ 9x 25	Z03/22/10x 25		
					35	35	35		
					55	55	55		
				27	30	Z03/27/ 9x 30	Z03/27/10x 30		
					50	50	50		
				36	25	Z03/36/ 9x 25	Z03/36/10x 25		
					45	45	45		
					46	30	Z03/46/ 9x 30	Z03/46/10x 30	
				56	45	45	45		
					35	Z03/56/ 9x 35	Z03/56/10x 35		
					60	60	60		
				66	45	Z03/66/ 9x 45	Z03/66/10x 45		
17	14	35	Z03/17/14x 35		15	Z03/17/15x 35			
6	7	25	20	55		55	55		
				75		75	75		
				95		95	95		
				22	20	Z03/22/14x 20	Z03/22/15x 20		

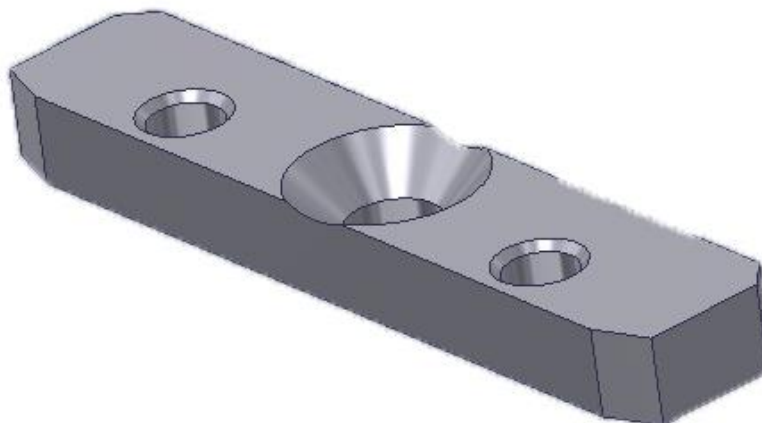
Slika 5.42 prikazuje odabrani zatik nacrtan u programu Autodesk Inventor.



Slika 5.42 Hasco Z03/22/15x20

### 5.2.16. Fiksator opruge

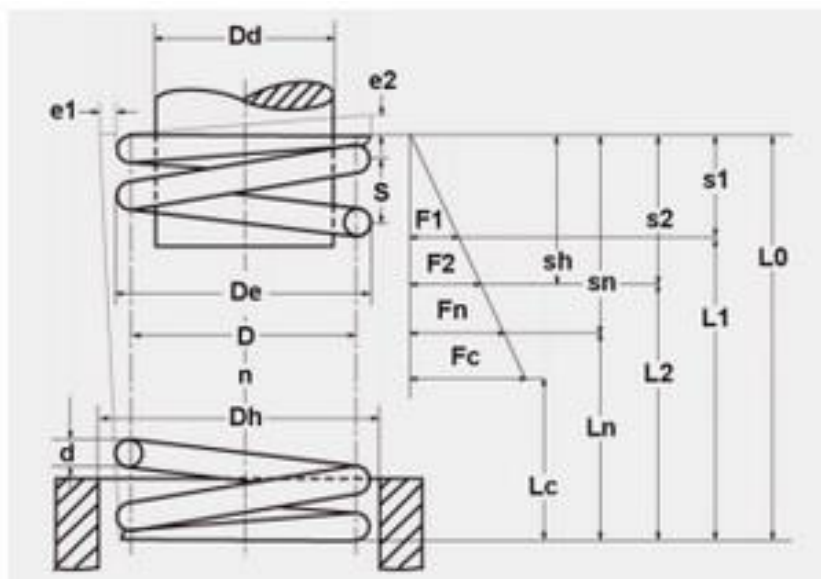
Fiksator je konstruiran s namjenom da zatvori i fiksira oprugu. Izrađen je prema zahtjevima koje nalažu smjernice. Montirat će se na gornju profilnu ploču. 2D nacrt fiksatora opruge prikazan je u prilogu 7. Slika 5.43 prikazuje fiksator opruge nacrtan u programu Autodesk Inventor.



Slika 5.43 Fiksator opruge

### 5.2.17. Opruga Gutekunst D-180A

Navedena opruga koristit će se jer je tako navedeno u smjernicama. Njezine karakteristike bit će prikazane u nastavku. Trebat će dvije opruge koje se montiraju na gornju profilnu ploču. Slika 5.44 prikazuje oprugu s kotiranim osnovnim dimenzijama.



Slika 5.44 Karakteristike opruge - slika [14]

Tablica 5.15 prikazuje karakteristiku odabrane opruge.

Tablica 5.15 Karakteristika opruge – tablica [14]

SIMBOL	VALUTA	JEDINICA	OPIS
mat	EN10270	-	Tip materijala
d	1.1	mm	Debljina žice
D	7.9	mm	Diobeni promjer
Dd	6.2	mm	Maks promjer vretena
De	9	mm	Vanjski promjer
Fn	62.813	N	Maks. sila opruge
L0	14	mm	Dužina ne opterećene opruge
S	3.685	mm	korak

Slika 5.45 prikazuje 3D modele opruga nacrtane u programu Autodesk Inventor.



Slika 5.45 Opruga Gutekunst D-180A

#### 5.2.18. Distanca opruge

Distanca opruge konstruirana je prema zahtjevima iz smjernica. Montira se na gornju profilnu ploču sa zadatkom zadržavanja opruge u ploči. 2D nacrt distance opruge prikazan je u prilogu 8. Slika 5.46 prikazuje distancu opruge nacrtanu u programu Autodesk Inventor.



Slika 5.46 Distanca opruge

### 5.2.19. Pin plivajući

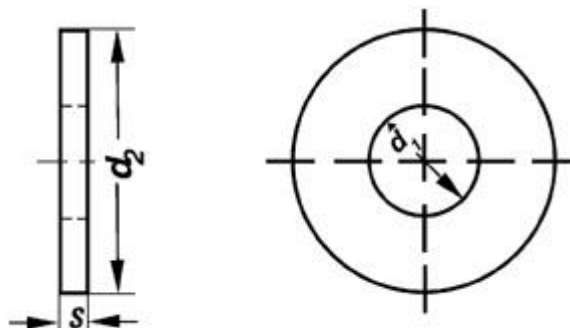
Plivajući pin konstruiran je s namjenom da zadrži oprugu na svom mjestu, te da se opruga ne izmakne, a montira se na gornju profilnu ploču. 2D nacrt plivajućeg pina prikazan je u prilogu 9. Slika 5.47 prikazuje pin nacrtan u programu Autodesk Inventor.



Slika 5.47 Pin plivajući

### 5.2.20. Podloška M5

Podloška je standardizirana i preuzeta prema standardu ISO 7093. Potrebna je podloška za vijak M5. Montirat će se na gornju profilnu ploču sa zadatkom zadržavanja distance opruge u ploči. Slika 5.48 prikazuje podlošku s kotiranim osnovnim dimenzijama.



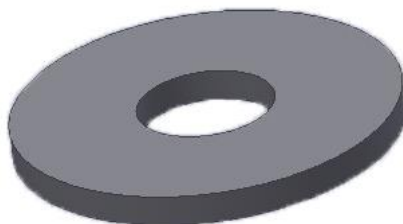
Slika 5.48 ISO 7093 [23]

Tablica 5.16 prikazuje odabir podloške M5.

Tablica 5.16 ISO 7093 podloška M5 [23]

	M 3	M 3,5	M 4	M 5	M 6	M 7	M 8	M 10	M 12	M 14
d1	3,2	3,7	4,3	5,3	6,4	7,4	8,4	10,5	13	15
d2	9	11	12	15	18	22	24	30	37	44
h	0,8	0,8	1	1,2	1,6	2	2	2,5	3	3

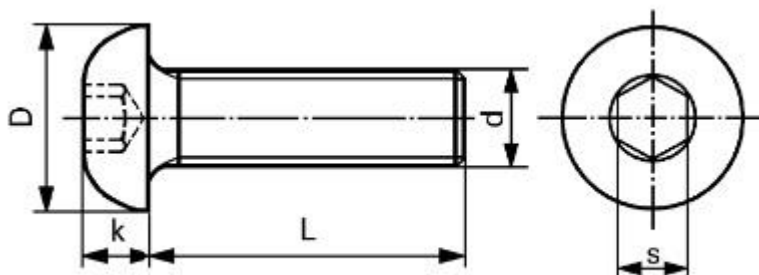
Slika 5.49 prikazuje podlošku nacrtanu u programu Autodesk Inventor.



Slika 5.49 Podloška M5

#### 5.2.21. Imbus vijak M5x12mm

Vijak je standardiziran prema ISO 7380. Montirat će se na gornju profilnu ploču sa zadatkom pritezanja cijelog sistema opruga u ploči. Slika 5.50 prikazuje vijak s kotiranim osnovnim dimenzijama.



Slika 5.50 ISO 7380 [24]



Tablica 5.17 prikazuje odabir imbus vijka M5x12.

Tablica 5.17 Tablica ISO 7380 [24]

d	M 3		M 4		M 5		M 6		
D	5,7		7,6		9,5		10,5		
s	2		2,5		3		4		
k	1,65		2,2		2,75		3,3		
L	količina	100	1000+	100	1000+	100	1000+	100	1000+
<b>6</b>		17.40	11.90	17.80	12.50	22.-	15.90	27.-	19.50
<b>8</b>		17.40	11.90	17.60	12.40	21.25	15.30	24.-	17.40
<b>10</b>		17.40	11.90	18.80	13.20	19.70	14.30	21.50	15.40
<b>12</b>		17.90	12.40	19.-	13.50	19.70	14.30	20.25	14.70
<b>(14)</b>		21.50	15.30	24.-	17.40	24.75	17.90	28.25	20.50
<b>16</b>		20.25	14.70	21.50	15.70	22.-	15.90	22.25	16.-
<b>(18)</b>				24.25	17.70	25.25	18.40	24.50	17.80

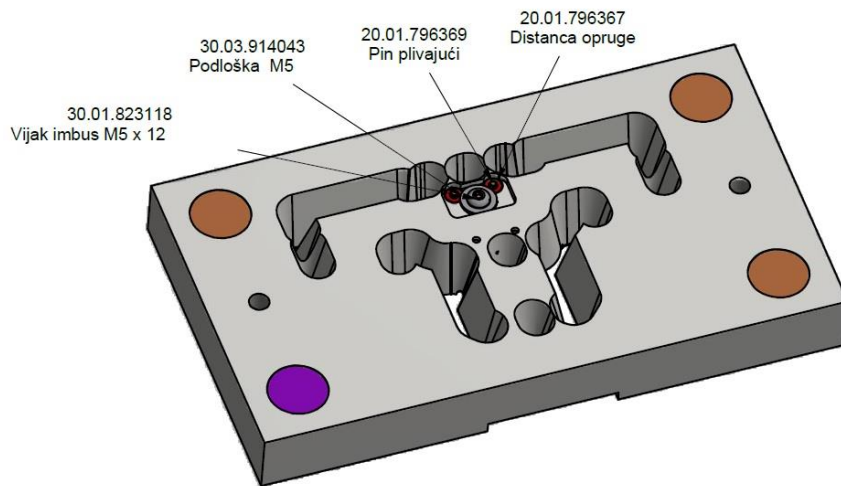
Na slici 5.51 prikazan je 3D model imbus vijka M5x12 mm.



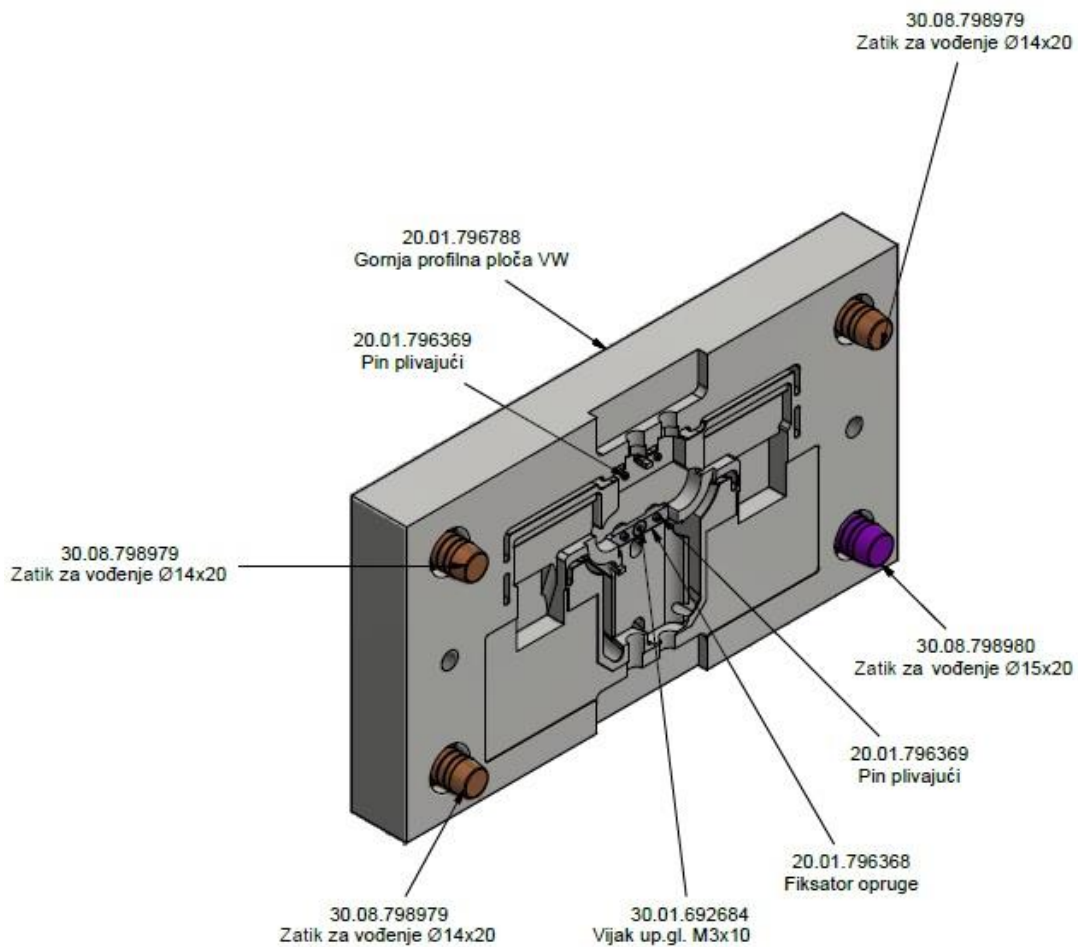
Slika 5.51 Imbus vijak M5x12mm

### 5.2.22. Sklop gornje profilne ploče VW

Kada se svi potrebni dijelovi montiraju na gornju profilnu ploču, dobije se gornji dio kalupa. Sklop gornje profilne ploče VW prikazan je na slikama 5.52 i 5.53. 2D sklopni crtež gornje profilne ploče prikazan je u prilogu 10.



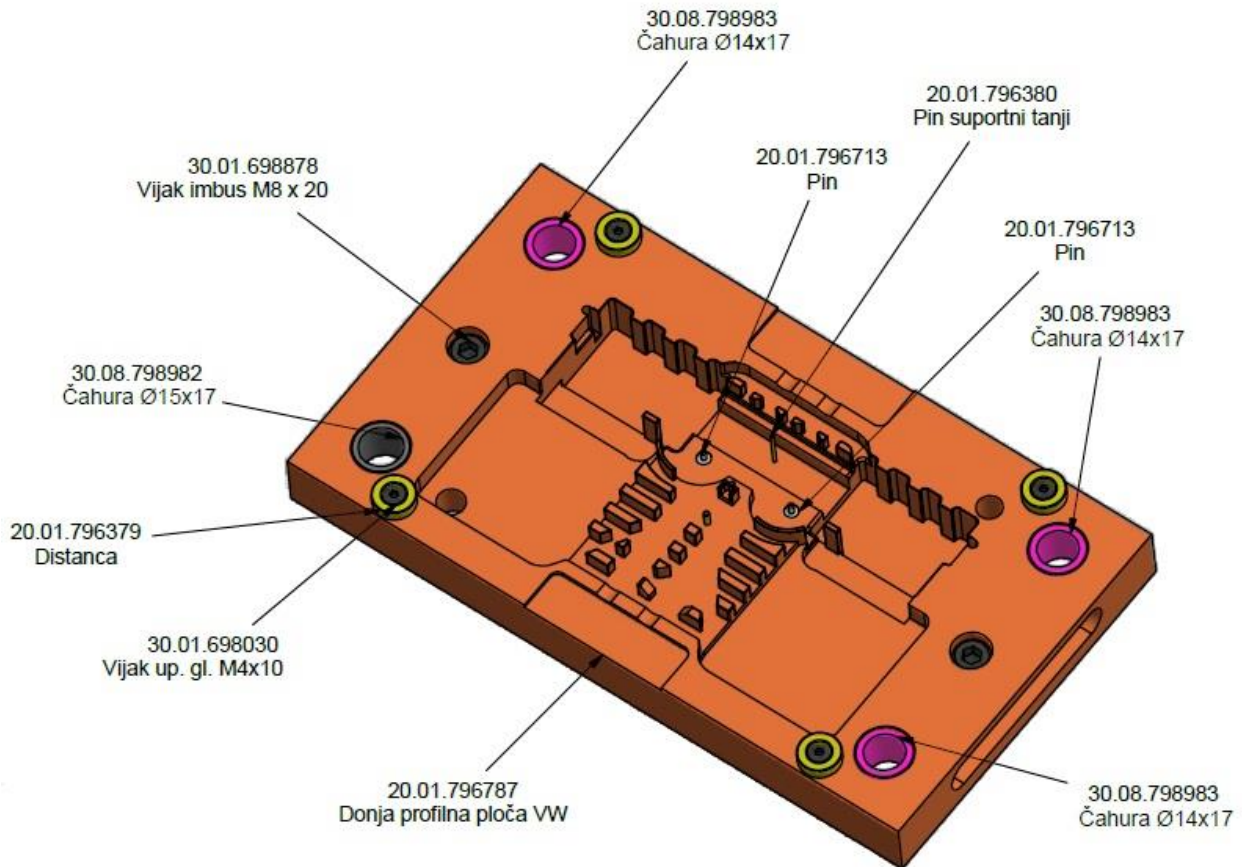
Slika 5.52 Gornja strana sklopa gornje profilne ploče VW



Slika 5.53 Donja strana sklopa gornje profilne ploče VW

### 5.2.23. Sklop donje profilne ploče VW

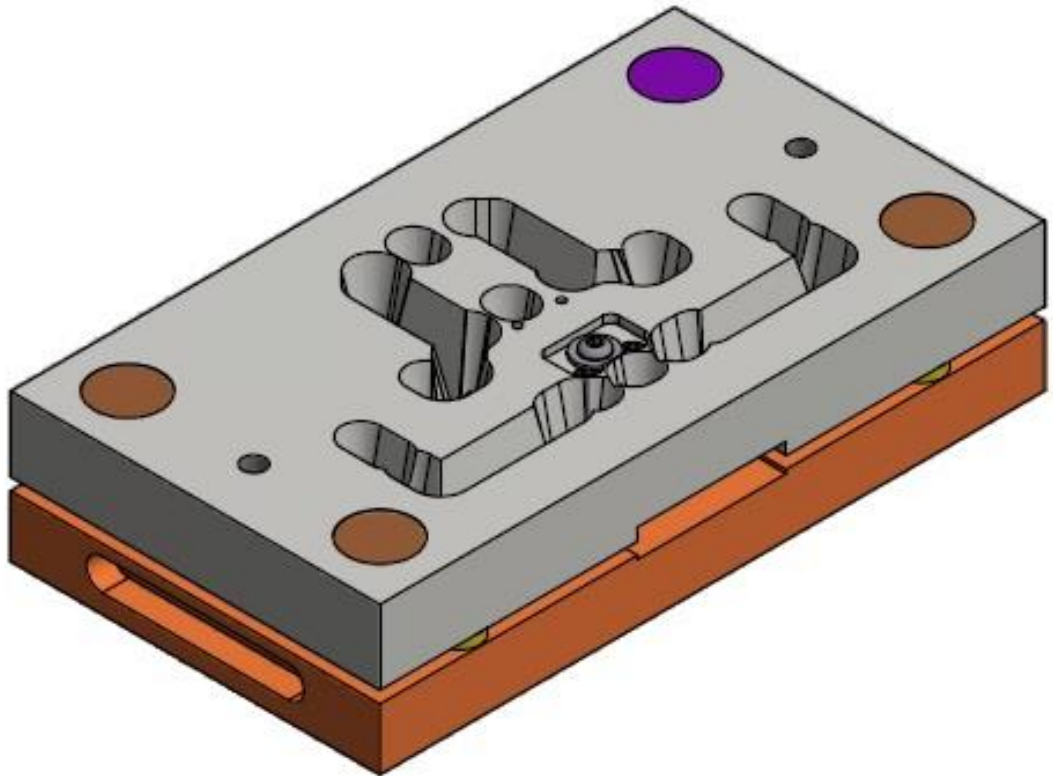
Kada se svi potrebni dijelovi montiraju na donju profilnu ploču, dobiva se donji dio kalupa. Sklop donje profilne ploče VW prikazan je na slici 5.54. 2D sklopni crtež donje profilne ploče prikazan je u prilogu 11.



Slika 5.54 Sklop donje profilne ploče VW

#### 5.2.24. Set ploči VW

Kada se spoje sklop donje profilne ploče VW i sklop gornje profilne ploče VW, dobiva se kompletan kalup spreman za korištenje, slika 5.55. 2D nacrt kalupa nalazi se u prilogu 12.



*Slika 5.55 Kalup*

## 6. Zaključak

S obzirom da napredak tehnologije raste eksponencijalno, vrlo je bitno da se istovremeno ulaže i u očuvanje ljudskog zdravlja. Lumbar Support system pomaže da prilikom vožnje automobilom, ljudsko tijelo zadržava anatomske pravilan položaj leđa. Sistem će se s vremenom pojavljivati u sve više vrsta automobila, a ne samo u luksuznim automobilima, koje si ljudi prosječnih primanja ne mogu priuštiti.

Lasersko zavarivanje plastike omogućuje brz i automatiziran način zavarivanja. Kvaliteta i pouzdanost laserom zavarenih spojeva su na maksimalnoj razini. Sve se više isključuje mogućnost ljudske pogreške uvođenjem automatiziranih laserskih stanica, sličnih onoj koja se koristila kod zavarivanja plastika Lumbar Support systema.

Zadatak procesa konstruiranja je stvoriti optimalni proizvod u zadanim okolnostima u što kraćem vremenu i sa što manjim troškovima. Konstruiranje je intelektualno nastojanje da se zadovolje određeni zahtjevi na najbolji mogući način. Vrlo je bitno da se konstrukcijskim rješenjem izbjegne mogućnost ljudske pogreške, kao npr. tokom spajanja krivo postavljen kalup i sl. Konstruiranjem kalupa opisanog u završnom radu mogućnost ljudske pogreške svela se na nulu. Bitno je da se koristi što više standardnih dijelova i time izbjegava izrada tih dijelova na strojevima. Također je financijski i vremenski isplativije kupovati standardne dijelove te ih ugrađivati u proizvod, nego da se oni izrađuju u vlastitom pogonu. Dijelove koji nisu standardni treba konstruirati na način da njihova izrada bude što jeftinija i jednostavnija. Tokom konstruiranja kalupa su se te smjernice uzele u razmatranje i krajnji rezultat toga je zadovoljavajući proizvod kojeg prihvaća tržište.

U Varaždinu, \_\_\_\_\_

Dejan Hunjadi

---



**IZJAVA O AUTORSTVU  
I  
SUGLASNOST ZA JAVNU OBJAVU**

Završni/diplomski rad isključivo je autorsko djelo studenta koji je isti izradio te student odgovara za istinitost, izvornost i ispravnost teksta rada. U radu se ne smiju koristiti dijelovi tuđih radova (knjiga, članaka, doktorskih disertacija, magistarskih radova, izvora s interneta, i drugih izvora) bez navođenja izvora i autora navedenih radova. Svi dijelovi tuđih radova moraju biti pravilno navedeni i citirani. Dijelovi tuđih radova koji nisu pravilno citirani, smatraju se plagijatom, odnosno nezakonitim prisvajanjem tuđeg znanstvenog ili stručnoga rada. Sukladno navedenom studenti su dužni potpisati izjavu o autorstvu rada.

Ja, Dejan Hunjadi pod punom moralnom, materijalnom i kaznenom odgovornošću, izjavljujem da sam isključivi autor završnog rada pod naslovom Konstrukcija kalupa za zavarivanje pozicija Lumbar Support system-a te da u navedenom radu nisu na nedozvoljeni način (bez pravilnog citiranja) korišteni dijelovi tuđih radova.

Student:

Dejan Hunjadi

Sukladno Zakonu o znanstvenoj djelatnosti i visokom obrazovanju završne/diplomske radove sveučilišta su dužna trajno objaviti na javnoj internetskoj bazi sveučilišne knjižnice u sastavu sveučilišta te kopirati u javnu internetsku bazu završnih/diplomskih radova Nacionalne i sveučilišne knjižnice. Završni radovi istovrsnih umjetničkih studija koji se realiziraju kroz umjetnička ostvarenja objavljuju se na odgovarajući način.

Ja, Dejan Hunjadi neopozivo izjavljujem da sam suglasan s javnom objavom završnog rada pod naslovom Konstrukcija kalupa za zavarivanje pozicija Lumbar Support system-a čiji sam autor.

Student:

Dejan Hunjadi

## 7. Literatura

- [1] [hrcak.srce.hr/file/116688](http://hrcak.srce.hr/file/116688) (Kompoziti u automobilskoj industriji – G.Milardović 2012), dostupno 13.08.2016.
- [2] <http://www.vrelegume.rs/test/plastika-u-autoindustriji>, dostupno 13.08.2016
- [3] [hrcak.srce.hr/file/202351](http://hrcak.srce.hr/file/202351) (Gledajući u 21.st, doba plastike – Đ.Španiček 2015), dostupno 13.08.2016
- [4] <http://www.donmar.com/12volt/seatcomf.htm>, dostupno 15.08.2016
- [5] <http://www.thehogring.com/2012/07/13/selling-comfort-through-lumbar-support/>, dostupno 16.08.2016.
- [6] <http://www.jimellisvwparts.com/products/Volkswagen-VW/Passat/Frame-backrest-with-safety-for-vehicle-with-electric-lumbar-support-with-head-system-adjustment-motor-adjustable-lumbar-support/5169494/1K0881879Q.htm>, dostupno 16.08.2016
- [7] [repositorij.fsb.hr/989/1/05\\_07\\_2010\\_Ante\\_Matic\\_Zavrzni\\_rad.pdf](http://repositorij.fsb.hr/989/1/05_07_2010_Ante_Matic_Zavrzni_rad.pdf), dostupno 17.08.2016
- [8] Legget & Platt privatni dokumenti
- [9] [www.trumpf-laser.com](http://www.trumpf-laser.com), dostupno 19.08.2016
- [10] V., Eder W. E., Engineering Design – General Procedural Model of Engineering Design, Edition HEURISTA, Zürich, 1992.
- [11] Pahl B., Beitz W., Engineering Design a systematic approach, The Design Council, London, 1988.
- [12] Shah J. J., Mäntylä M., Parametric and Feature-Based CAD/CAM: Concepts, Techniques, and Applications, John Wiley & Sons, Inc., New York, 1995
- [13] [http://www.celici.rs/Specifikacije%20materijala/1.2000/1.2312\\_40CrMnNiMo8-6-4.pdf](http://www.celici.rs/Specifikacije%20materijala/1.2000/1.2312_40CrMnNiMo8-6-4.pdf), dostupno 31.08.2016
- [14] [https://www.federnshop.com/en/products/compression\\_springs/d-180-10.html](https://www.federnshop.com/en/products/compression_springs/d-180-10.html), dostupno 8.9.2016
- [15] <http://www.zhuochengwj.com/cpxx/productId=87.html>, dostupno 8.9.2016
- [16] <http://viewmold.com/Products/HASCO/HASCO-General%20mould%20components/Hasco-Standard-Guide%20bush-Z11.pdf> , dostupno 20.9.2016
- [17] [http://www.leschhorn.de/de/artikel/nlm\\_08180\\_druckscheiben/10123347](http://www.leschhorn.de/de/artikel/nlm_08180_druckscheiben/10123347), dostupno 20.09.2016
- [18] [https://mdmetric.com/fastindx/uc52\\_56.pdf](https://mdmetric.com/fastindx/uc52_56.pdf), dostupno 20.09.2016
- [19] [https://mdmetric.com/fastindx/uc01\\_09.pdf](https://mdmetric.com/fastindx/uc01_09.pdf) , dostupno 20.09.2016

- [20] <https://www.hasco.com/medias/Z40-INFO-EN.pdf?context=bWFzdGVyfGltYWdlc3wxNzExNTF8YXBwbGljYXRpb24vcGRmfGltYWdlcy9oMWQvaDFmLzg4MDI1MzY1NTQ1MjYucGRmfDdkNjFhMDVjMWE1MTBjOGVkbTRjMDk4ZDM4ZDg2NTIyZjVmNWJmMTQ5YjgxZjgzODk2ZDliNTFhMDA3NDE5YjI> , dostupno 20.09.2016
- [21] <http://www.beneri.com/public/files/DIN%20472.pdf> , dostupno 20.09.2016
- [22] <https://www.hasco.com/medias/Z03-INFO-EN.pdf?context=bWFzdGVyfGltYWdlc3wzNjg0Mzl8YXBwbGljYXRpb24vcGRmfGltYWdlcy9oMTkvaGUxLzg4MDI1MzE5MDE0NzAucGRmfDJmMTlmYmUxOGMyNGQyOWFiYTllZGI3ZTlmZjJhNTZhN2FmYjJlZWZkNmQwYWJmZWZjNjg3Mzk5MGRmYTA5ZDM>, dostupno 20.09.2016
- [23] [http://www.schrauben-lexikon.de/norm/ISO\\_7093.asp](http://www.schrauben-lexikon.de/norm/ISO_7093.asp), dostupno 20.09.2016
- [24] [https://mdmetric.com/fastindx/uc47\\_50.pdf](https://mdmetric.com/fastindx/uc47_50.pdf), dostupno 20.09.2016.



## Popis slika

Slika 2.1 Materijalna građa automobila [3] .....	9
Slika 3.1 Pravilan i nepravilan položaj leđa [4].....	10
Slika 3.2 Lumbard Support system [5] .....	10
Slika 3.3 Funkcije Lumbar Support systema [4] .....	11
Slika 3.4 Lumbard Support system VW Passat 2012 [6] .....	11
Slika 3.5 Prednja strana nove serije Lumbard Support system-a .....	12
Slika 3.6 Zadnja strana nove serije Lumbard Support system-a .....	13
Slika 3.7 Novi mehanizam Lumbar Support system-a .....	14
Slika 4.1 Primjer spojeva kod transmisijskog zavarivanja [7] .....	16
Slika 4.2 Metode pritiskanja spoja kod transmisijskog zavarivanja [7] .....	17
Slika 4.3 TruDiode 301 [8].....	19
Slika 4.4 TruLaser Station Series 5000 [9].....	20
Slika 4.5 Donja plastika.....	21
Slika 4.6 Gornja plastika .....	22
Slika 4.7 Naprava za prihvat kalupa za zavarivanje .....	22
Slika 4.8 Naprava s fiksiranim kalupima za zavarivanje.....	23
Slika 4.9 Plastike složene u kalup prije zavarivanja.....	23
Slika 4.10 Donja plastika – taljiva linija.....	24
Slika 4.11 Gornja plastika – korito za rastopljenu plastiku .....	24
Slika 4.12 Laserska komora za zavarivanje.....	25
Slika 5.1 Smjernica za konstruiranje – 01 .....	29
Slika 5.2 Smjernica za konstruiranje – 02 .....	30
Slika 5.3 Smjernica za konstruiranje – 03 .....	31
Slika 5.4 Smjernica za konstruiranje – 04 .....	31
Slika 5.5 Smjernica za konstruiranje – 05 .....	32
Slika 5.6 Smjernica za konstruiranje – 06 .....	32
Slika 5.7 Smjernica za konstruiranje – 07 .....	33
Slika 5.8 Smjernica za konstruiranje – 07/1 .....	33
Slika 5.9 Smjernica za konstruiranje – 07/2 .....	34
Slika 5.10 Smjernica za konstruiranje – 07/3 .....	35
Slika 5.11 Smjernica za konstruiranje – 07/4 .....	35
Slika 5.12 Smjernica za konstruiranje – 08 .....	36
Slika 5.13 Smjernica za konstruiranje – 08/1 .....	36

Slika 5.14 Smjernica za konstruiranje – 08 .....	37
Slika 5.15 Dijagram: Vrijeme – temperatura [13] .....	39
Slika 5.16 Dijagram popuštanja [13] .....	40
Slika 5.17 Donja ploča gornja strana .....	41
Slika 5.18 Donja ploča donja strana .....	41
Slika 5.19 Čahura Hasco [16] .....	42
Slika 5.20 Čahura Hasco Z 11/17/14 .....	43
Slika 5.21 Čahura Hasco [16] .....	43
Slika 5.22 Čahura Hasco Z 11/17/15 [16] .....	44
Slika 5.23 Distanca Norelem Druckscheibe [17] .....	45
Slika 5.24 Distanca .....	45
Slika 5.25 Vijak DIN 7991 [18] .....	46
Slika 5.26 Vijak DIN 7991 M4x10 .....	46
Slika 5.27 Vijak ISO 4762 [19] .....	47
Slika 5.28 Vijak ISO 4762 M8x20 .....	47
Slika 5.29 Pin Hasco Z40 [20] .....	48
Slika 5.30 Pin suportni tanji .....	49
Slika 5.31 Pin .....	49
Slika 5.32 DIN 472 [21] .....	50
Slika 5.33 Uskočnik 25x1,2 .....	50
Slika 5.34 Vijak DIN 7991 [18] .....	51
Slika 5.35 Vijak up. gl. M3x10 .....	51
Slika 5.36 Fiksator pinova .....	52
Slika 5.37 Gornja ploča gornja strana .....	53
Slika 5.38 Gornja ploča donja strana .....	53
Slika 5.39 Hasco Z03 [22] .....	54
Slika 5.40 Hasco Z03/22/14x20 .....	55
Slika 5.41 Hasco Z03 [22] .....	55
Slika 5.42 Hasco Z03/22/15x20 .....	56
Slika 5.43 Fiksator opruge .....	57
Slika 5.44 Karakteristike opruge - slika [14] .....	57
Slika 5.45 Opruga Gutekunst D-180A .....	58
Slika 5.46 Distanca opruge .....	59
Slika 5.47 Pin plivajući .....	59
Slika 5.48 ISO 7093 [23] .....	59

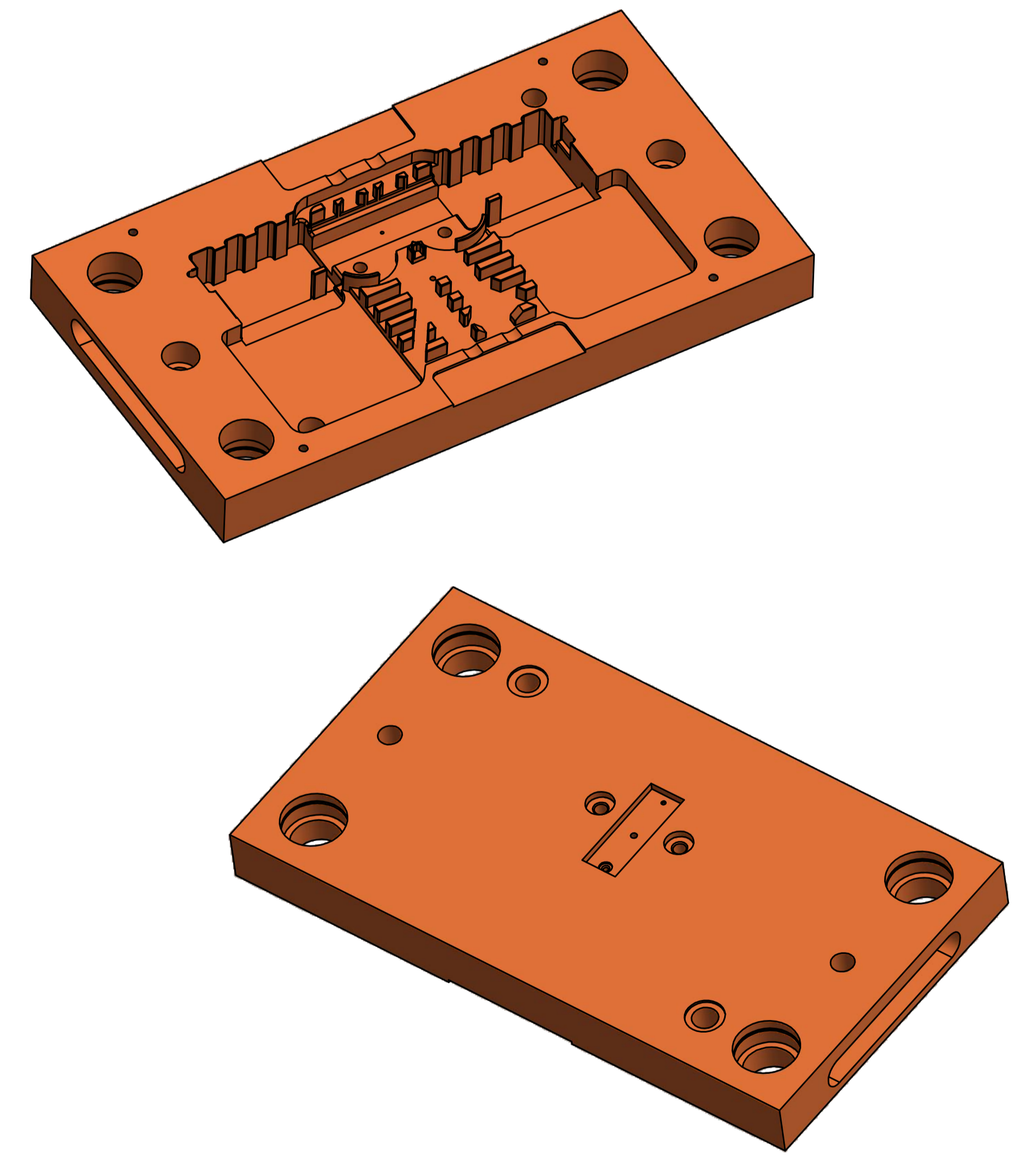
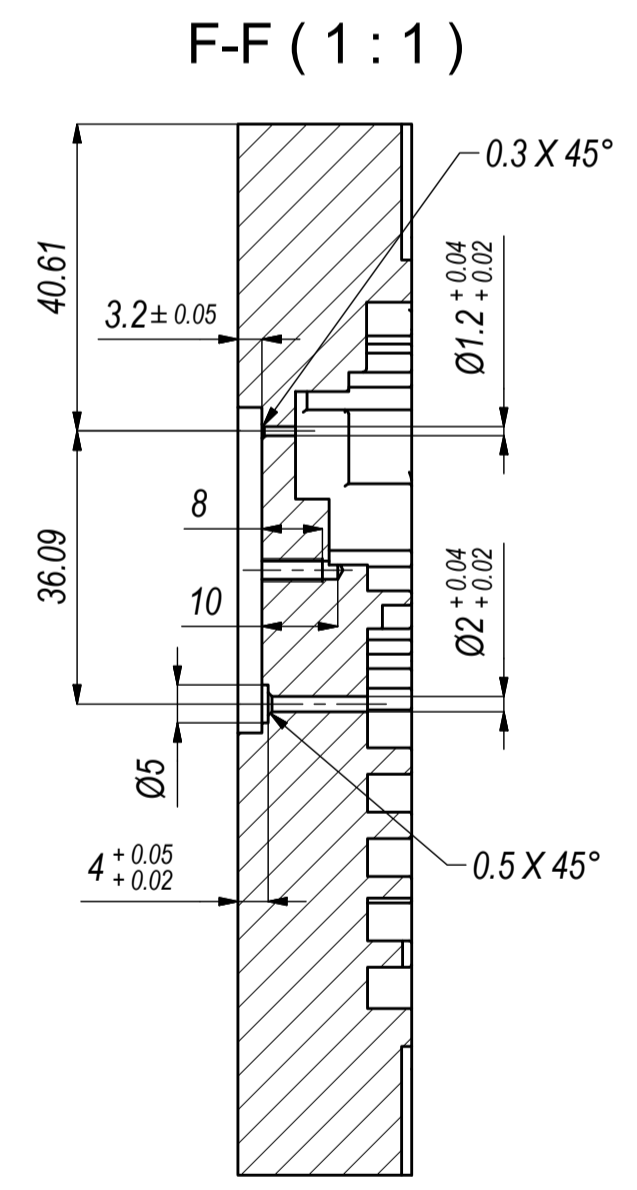
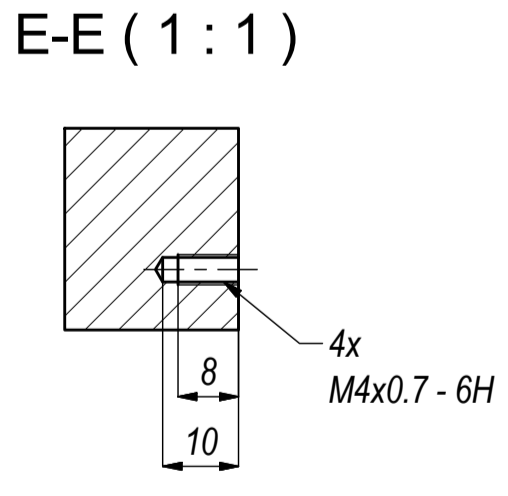
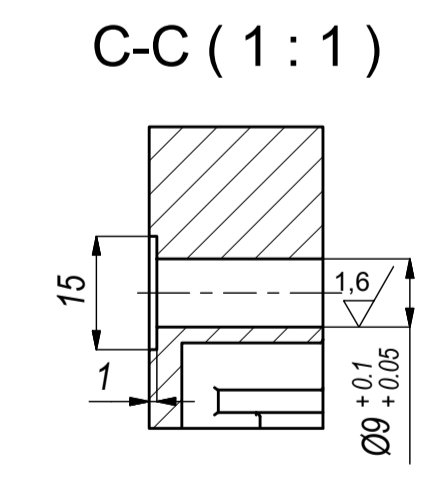
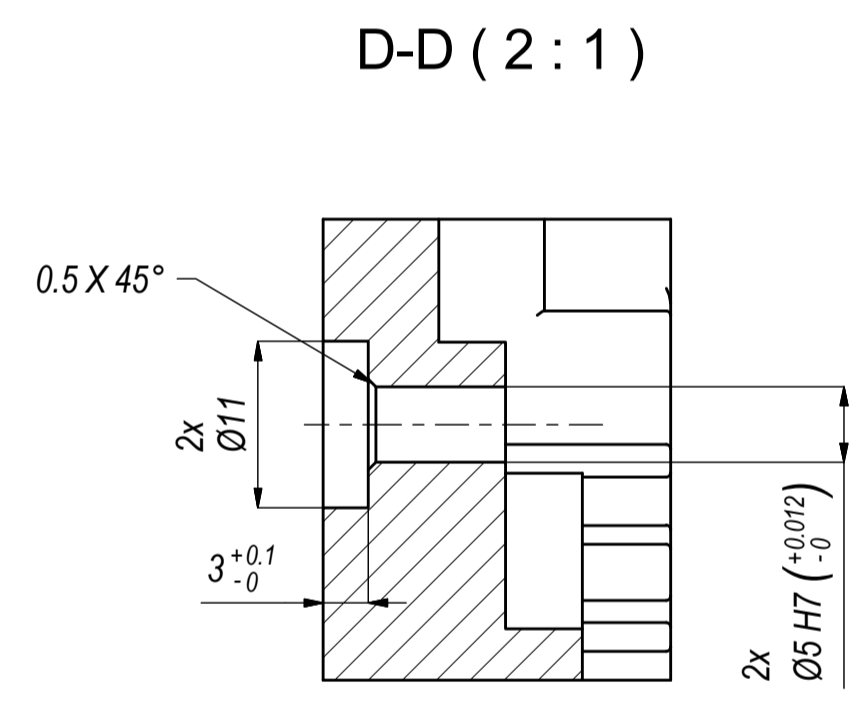
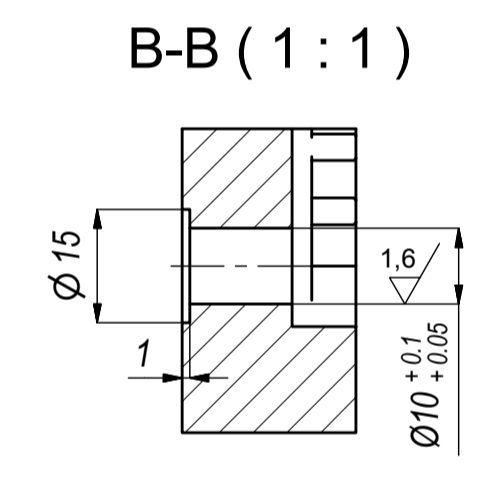
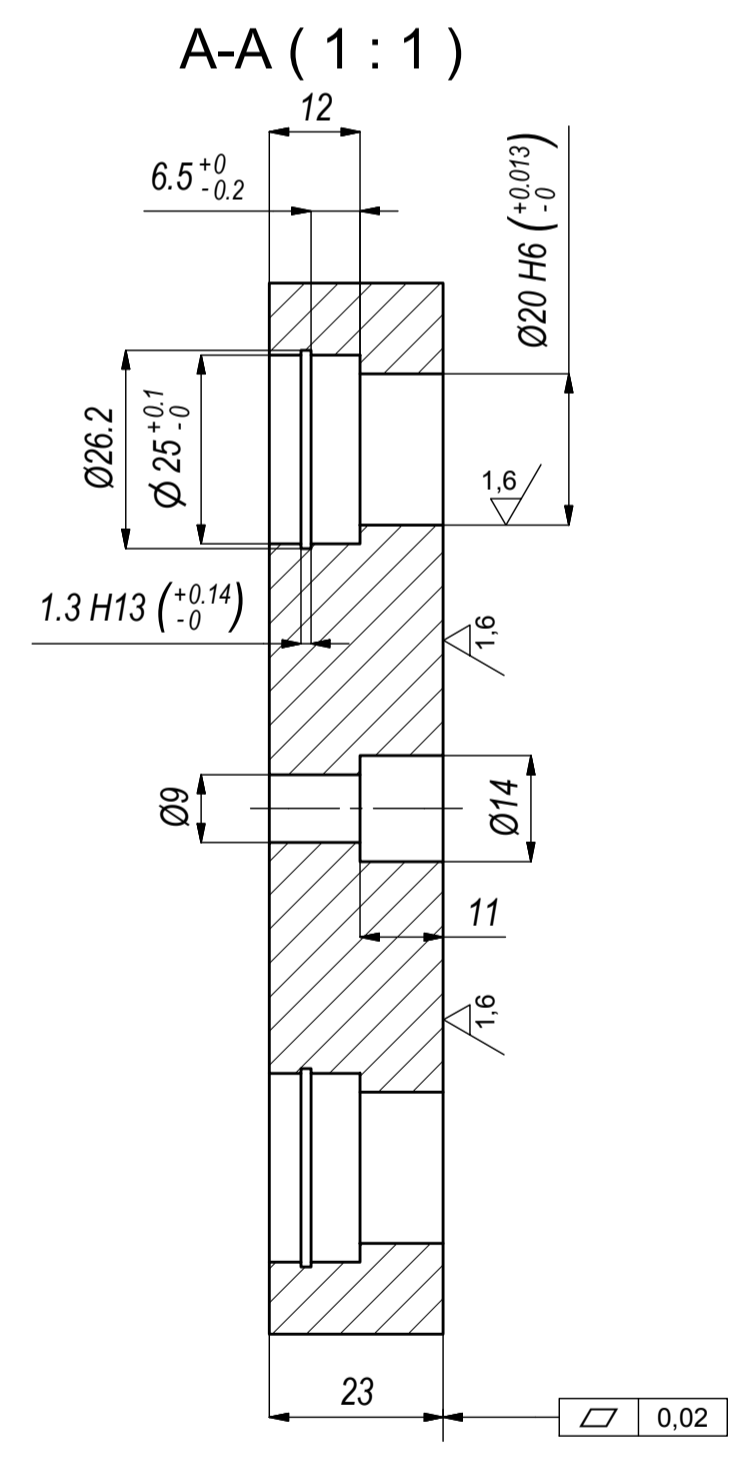
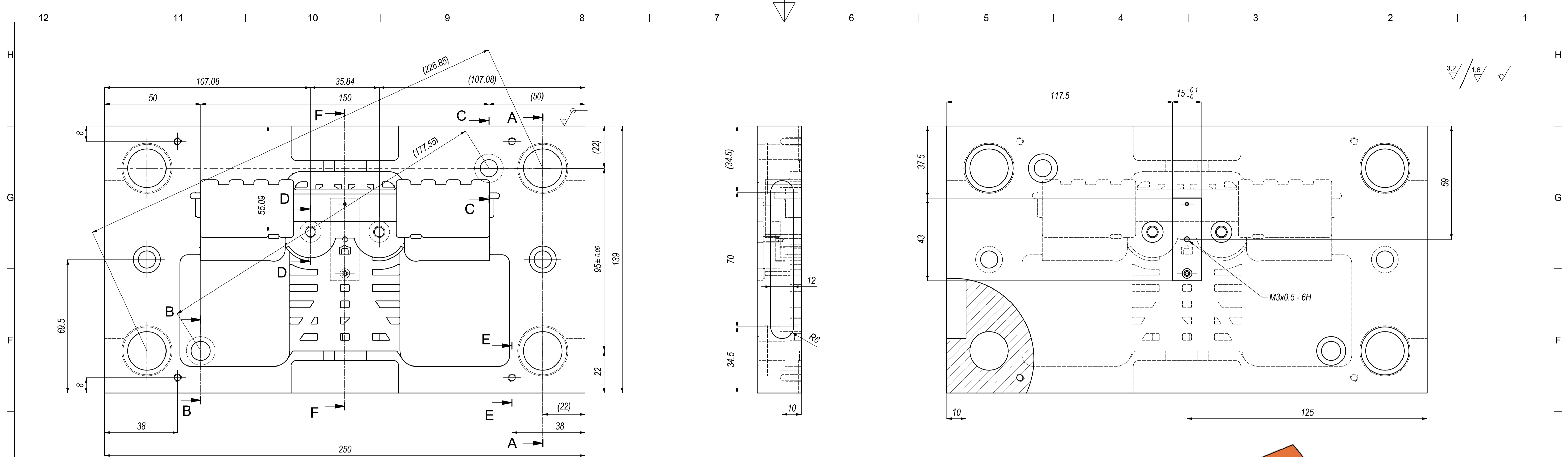
Slika 5.49 Podloška M5 .....	60
Slika 5.50 ISO 7380 [24] .....	60
Slika 5.51 Imbus vijak M5x12mm .....	61
Slika 5.52 Gornja strana sklopa gornje profilne ploče VW .....	62
Slika 5.53 Donja strana sklopa gornje profilne ploče VW .....	62
Slika 5.54 Sklop donje profilne ploče VW .....	63
Slika 5.55 Kalup .....	64

## Popis tablica

Tablica 4.1 Tehničke karakteristike Trudiode 301 [9] .....	19
Tablica 4.2 Tehničke karakteristike TruLaser Station Series 5000 [9] .....	20
Tablica 5.1 Oznake materijala [13] .....	37
Tablica 5.2 Kemijski sastav [13] .....	37
Tablica 5.3 Fizičke karakteristike [13] .....	38
Tablica 5.4 Termička obrada [13] .....	38
Tablica 5.5 Čahura Hasco Z 11/17/14 [16] .....	42
Tablica 5.6 Čahura Hasco Z 11/17/15 [16] .....	44
Tablica 5.7 Tablica distanci Norelem Druckscheibe [17] .....	45
Tablica 5.8 Vijak DIN 7991 M4x10 [18] .....	46
Tablica 5.9 Vijak ISO 4762 M8x20 [19].....	47
Tablica 5.10 Tablica Hasco Z40 [20] .....	48
Tablica 5.11 Uskočnik 25x1,2 [21] .....	50
Tablica 5.12 Tablica DIN 7991 [18] .....	51
Tablica 5.13 Tablica Hasco Z03 [22] .....	54
Tablica 5.14 Tablica Hasco Z03 [22] .....	56
Tablica 5.15 Karakteristika opruge – tablica [14] .....	58
Tablica 5.16 ISO 7093 podloška M5 [23] .....	60
Tablica 5.17 Tablica ISO 7380 [24] .....	61

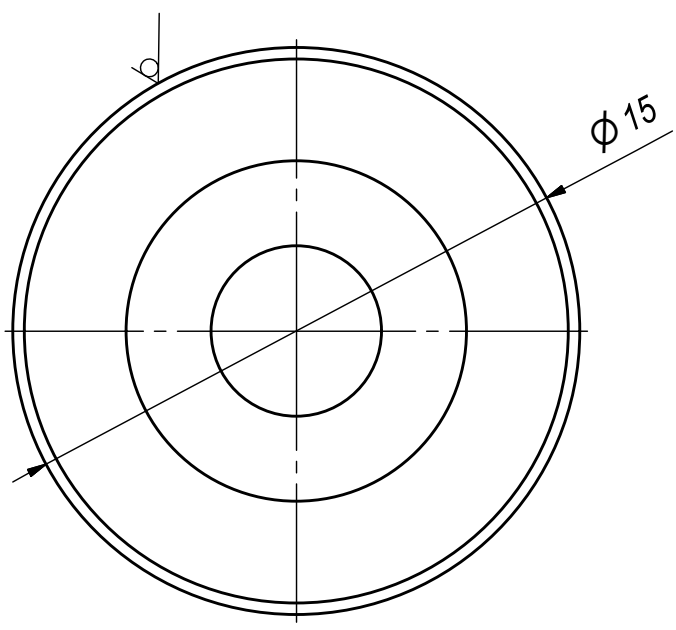
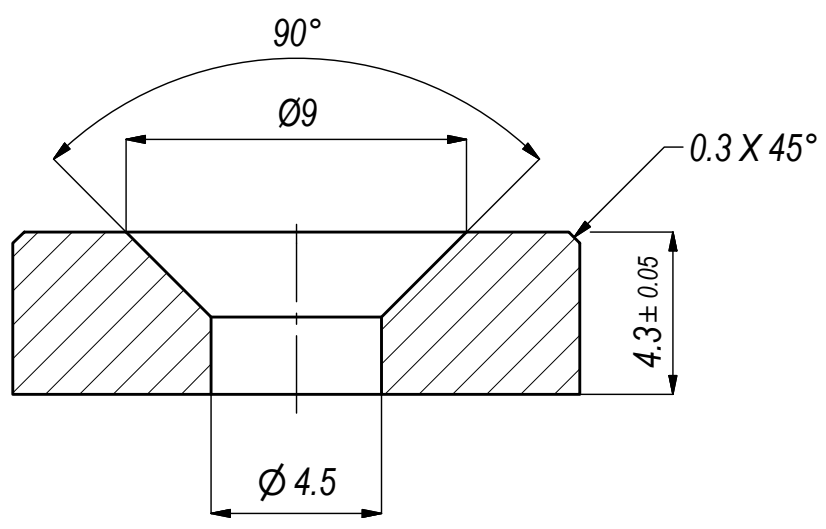
## **Prilozi**

- 1) Donja profilna ploča VW
- 2) Distanca
- 3) Pin suportni tanji
- 4) Pin
- 5) Fiksator pinova
- 6) Gornja profilna ploča VW
- 7) Fiksator opruge
- 8) Distanca opruge
- 9) Pin plivajući
- 10) Sklop gornje profilne ploče VW
- 11) Sklop donje profilne ploče VW
- 12) Set ploči



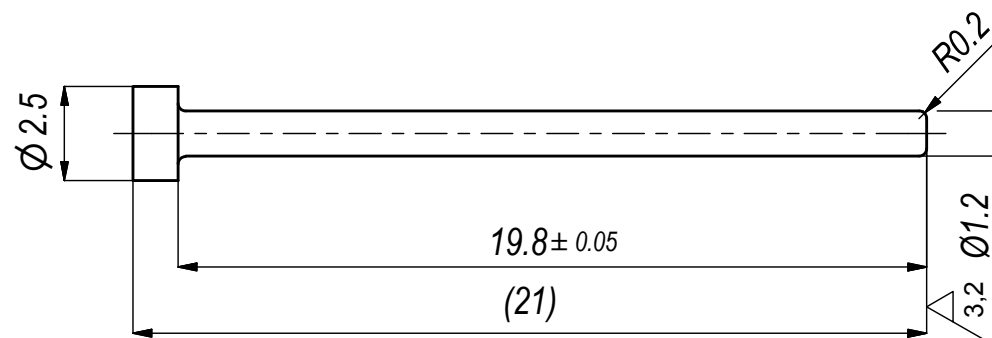
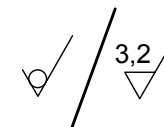
MJERILO	1 : 1	MATERIJAL	1.2311 (Boehler M200)
PROJEKT	Dejan Hunjadi	NAZIV	Donja profilna ploča VW
OVJERA			
DATUM	8.8.2016.		
		BROJ DIJELA	20.01.796787
		OBJEKT	Prilog 1
			LIST 1 / 1

3.2 /



ZAKALITI

MJERILO 5 : 1		MATERIJAL	Č.1530	
PROJEKT	Dejan Hunjadi	NAZIV	Distanca	
OVJERA			--	
DATUM	8.8.2016.			
		BROJ DIJELA	20.01.796379	
		OBJEKT	Prilog 2	LIST 1 / 1



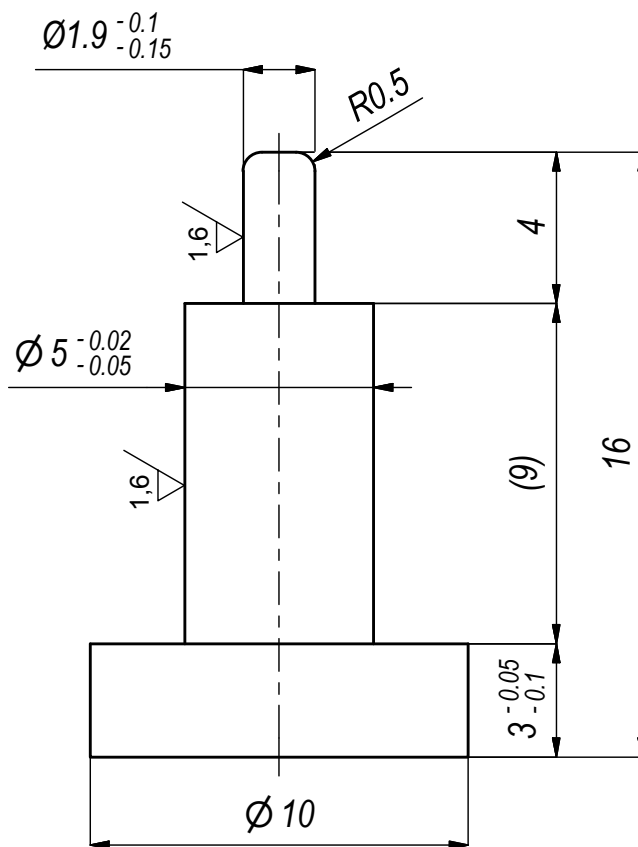
SASTAVNICA						
R.B.	KOM	BROJ DIJELA	NAZIV	STANDARD	MATERIJAL	MASA
1	1	40.05.796381	Pin Z40/1,2x40 Hasco	Hasco	Čelik	0,000 kg


MJERILO <b>5:1</b>		MATERIJAL	
PROJEKT	<i>Dejan Hunjadi</i>	NAZIV <b>Pin suportni tanji</b>	
OVJERA		--	
DATUM	8.8.2016.		
		BROJ DIJELA <b>20.01.796380</b>	
		OBJEKT <b>Prilog 3</b>	LIST 1 / 1



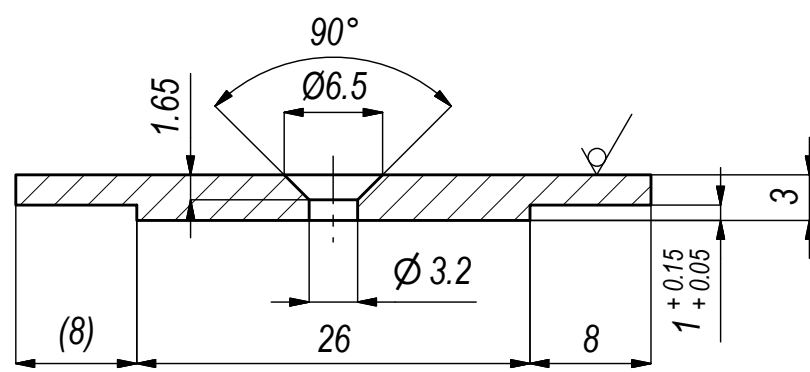
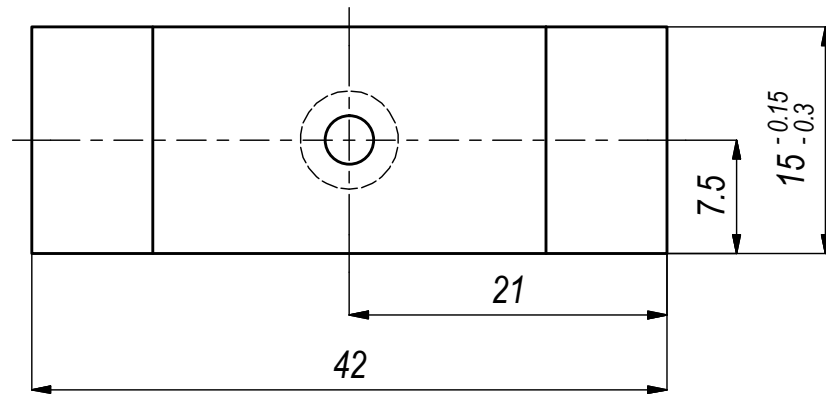
3,2 / 1,6

ZAKALITI



MJERILO 5 : 1		MATERIJAL	Č.1530
PROJEKT	Dejan Hunjadi	NAZIV	Pin
OVJERA			--
DATUM	8.8.2016.		
		BROJ DIJELA	20.01.796713
		OBJEKT	Prilog 4
			LIST 1 / 1

3,2 /

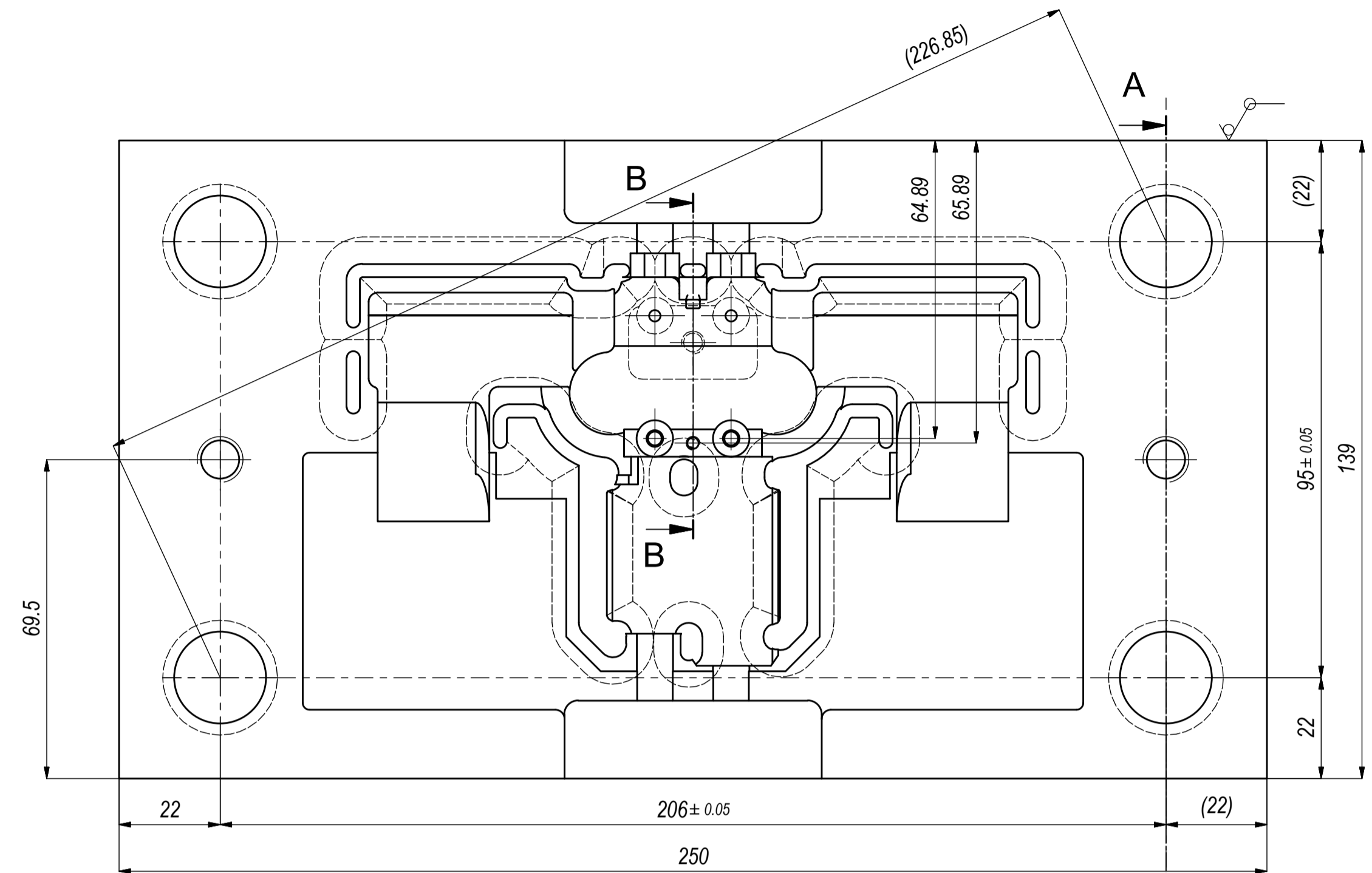


MJERILO 2 : 1		MATERIJAL	Č.1530	
PROJEKT	Dejan Hunjadi	NAZIV	Fiksator pinova	
OVJERA			--	
DATUM	10.8.2016			
			BROJ DIJELA	20.01.796365
			OBJEKT	Prilog 5
			LIST 1 / 1	

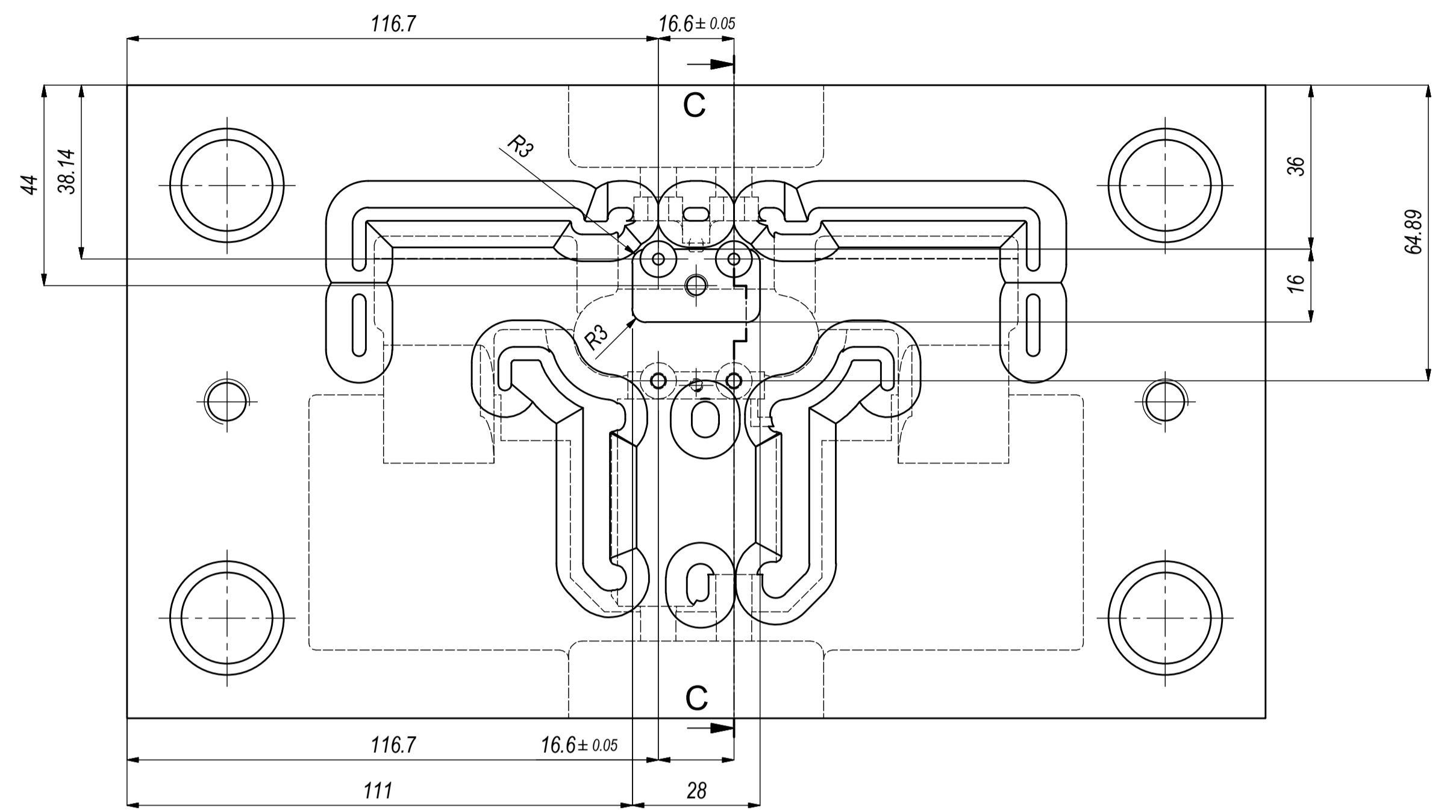
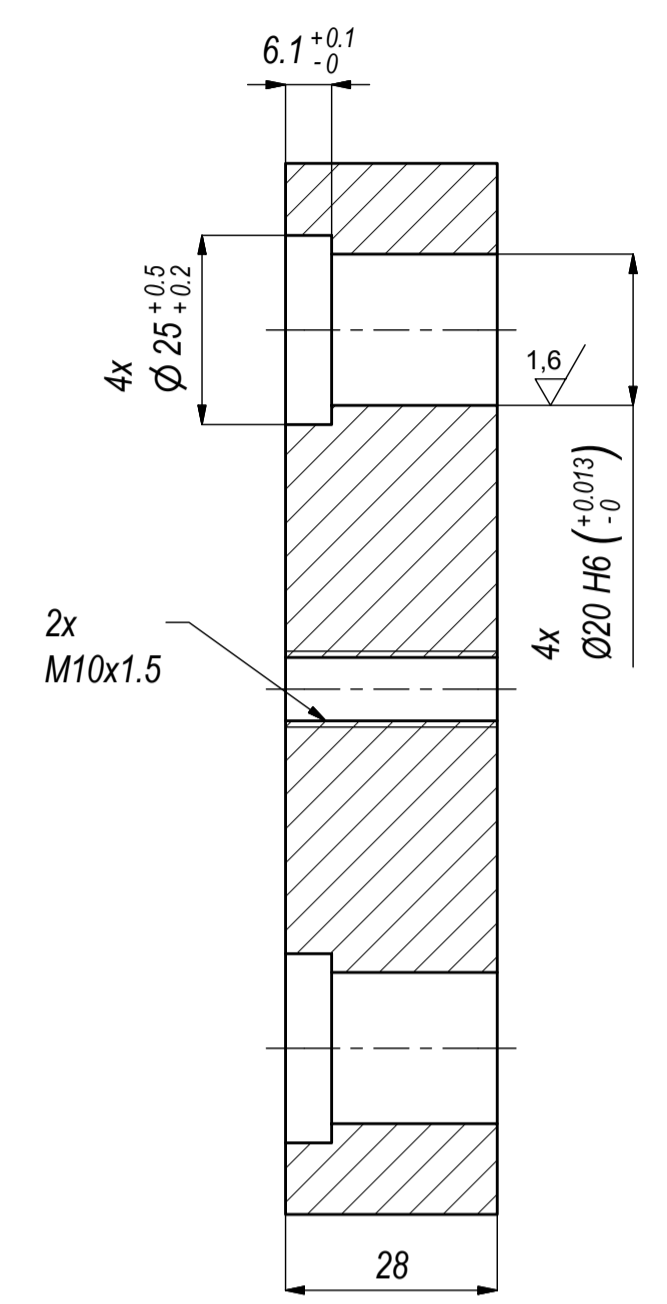
12 11 10 9 8 7 6 5 4 3 2 1

H G F E D C B A

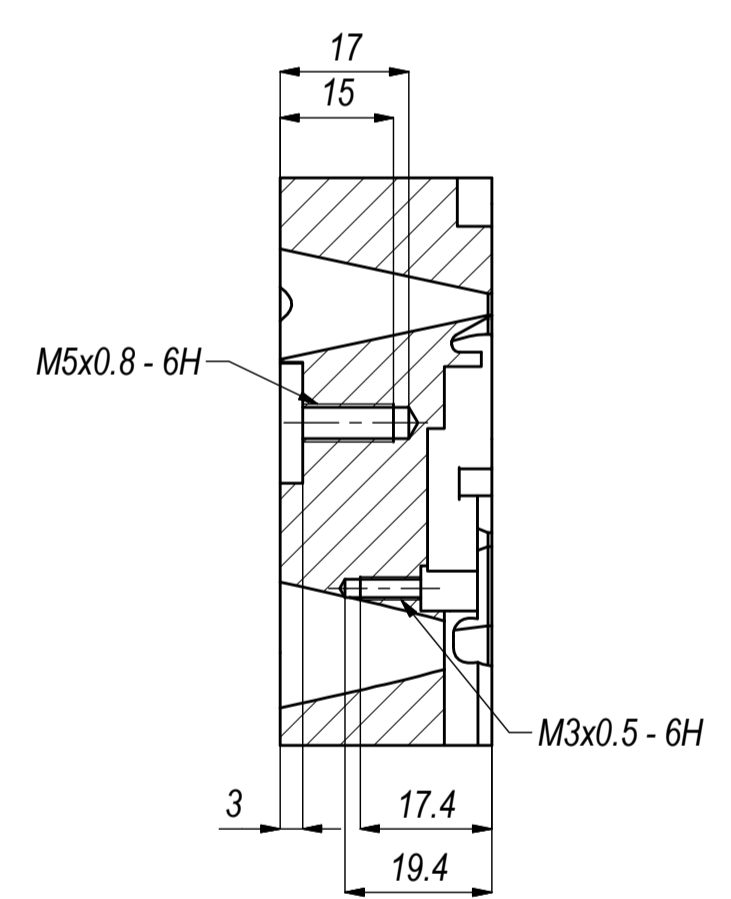
3.2 / 1.6 ✓



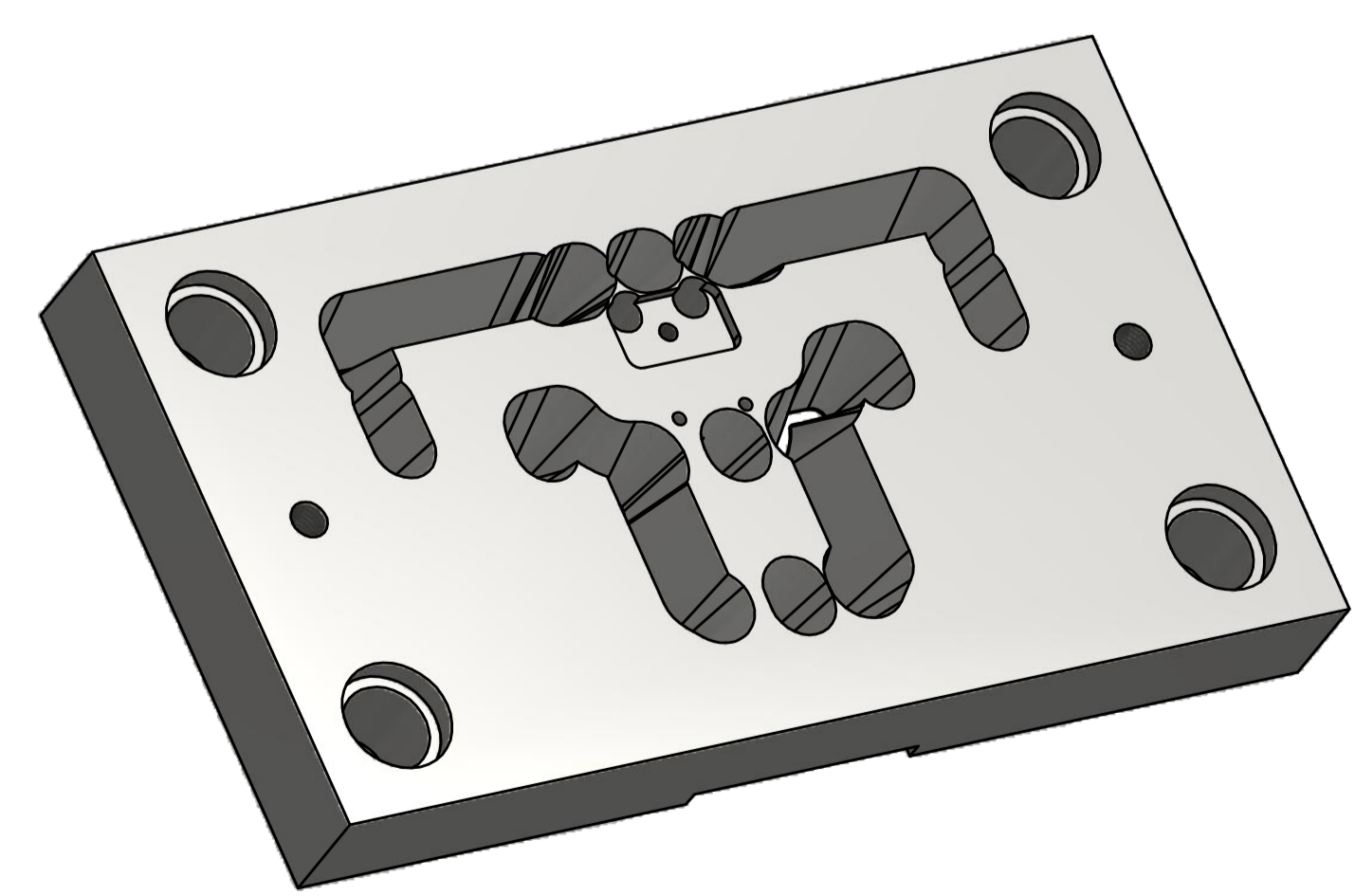
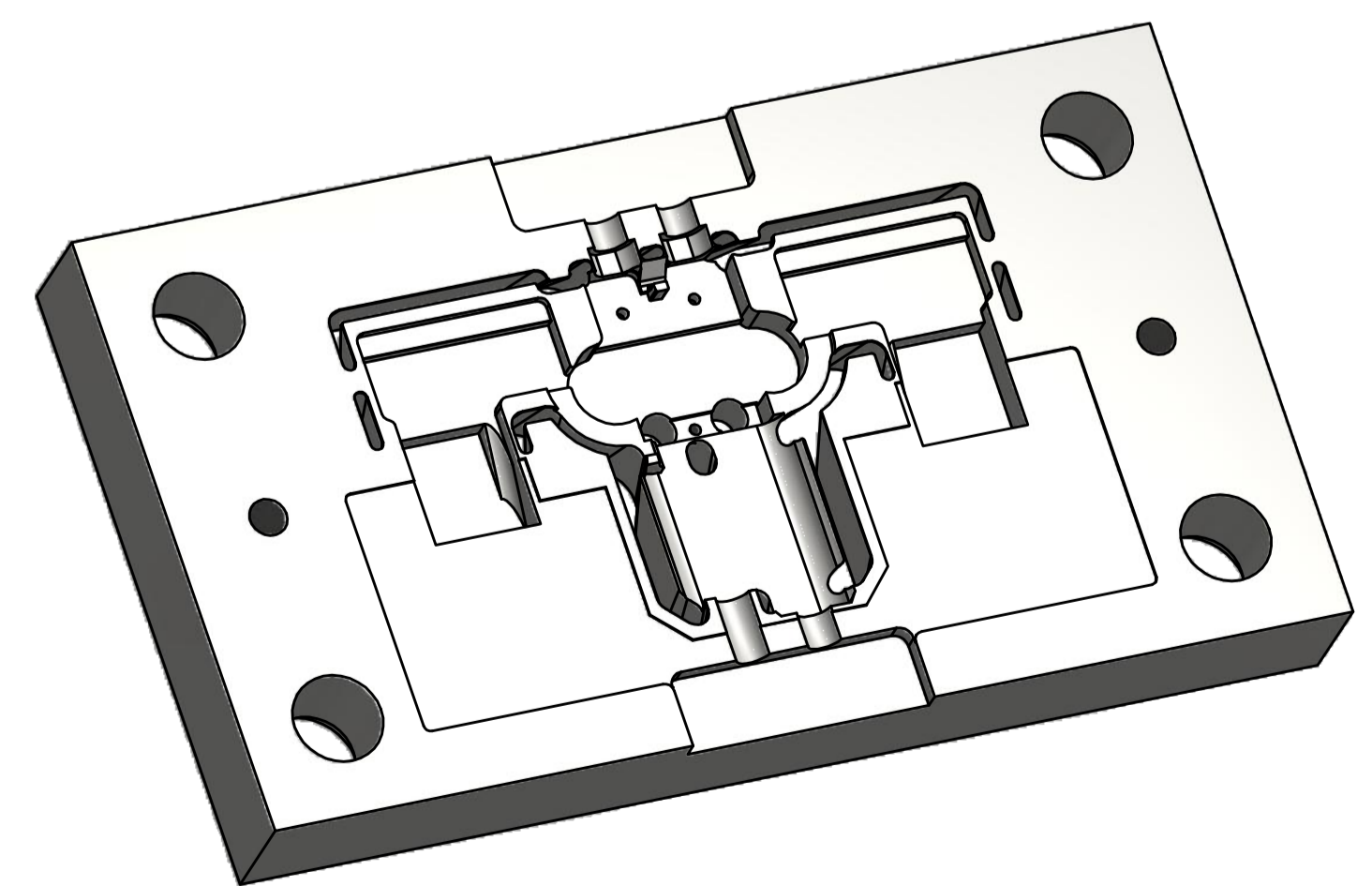
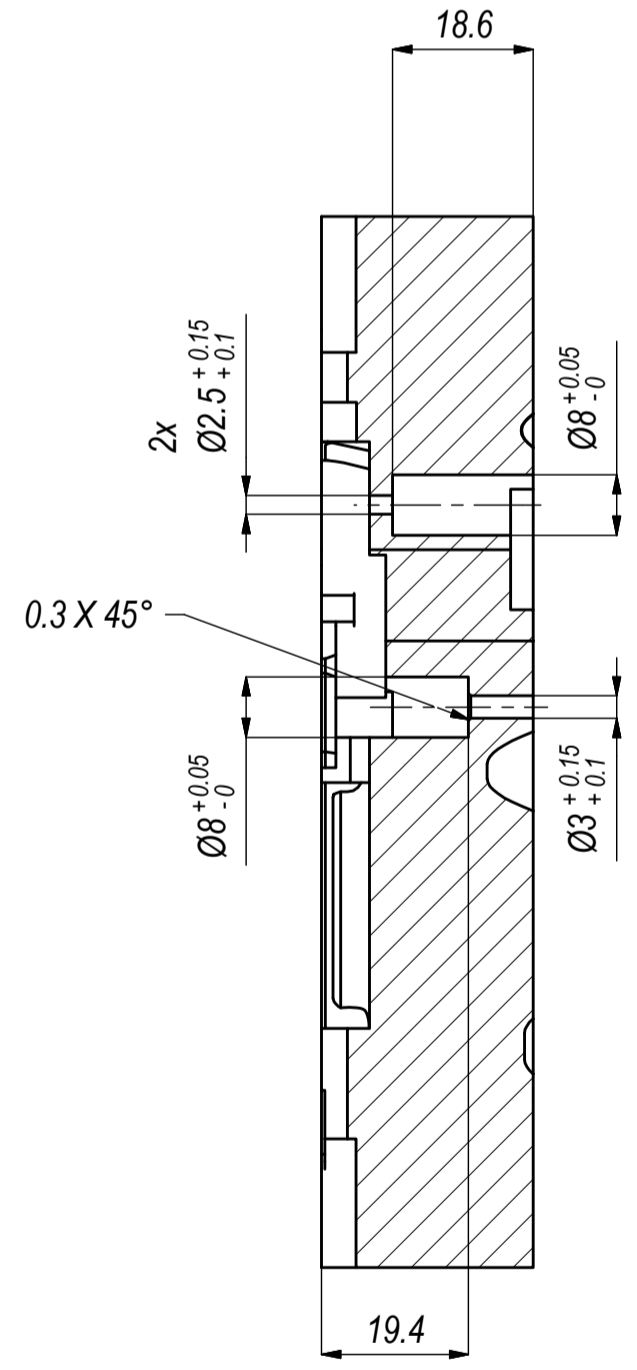
A-A (1:1)



B-B (1:1)



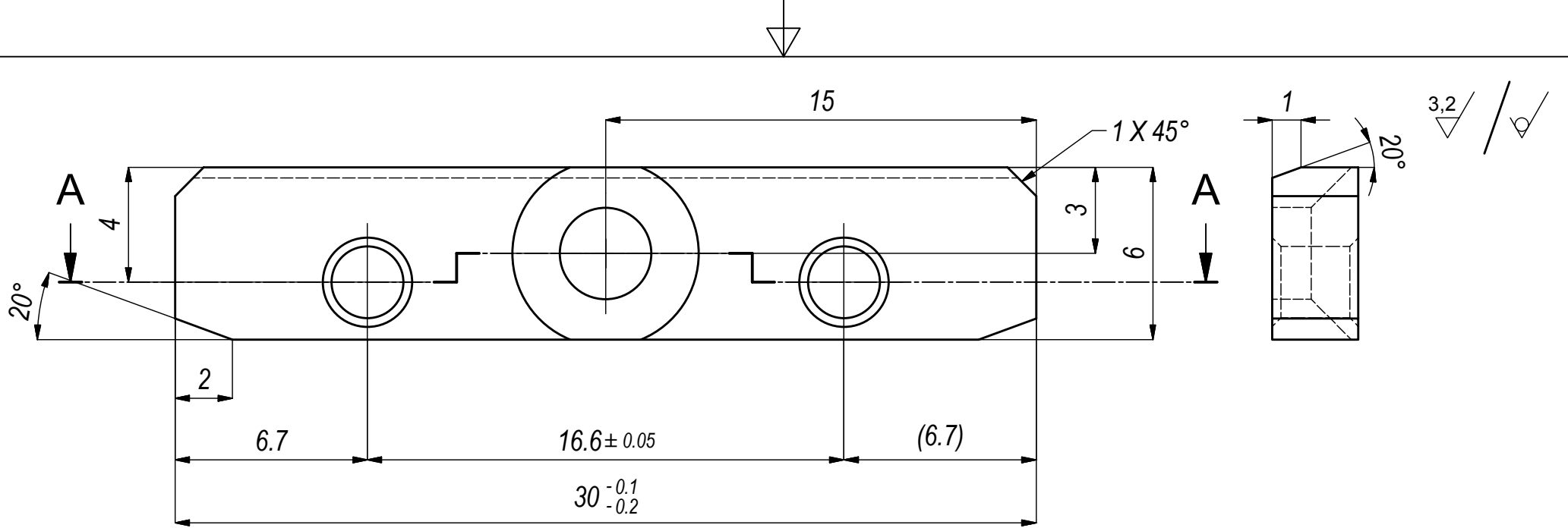
C-C (1:1)



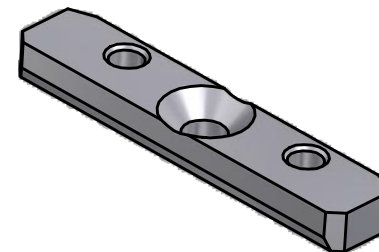
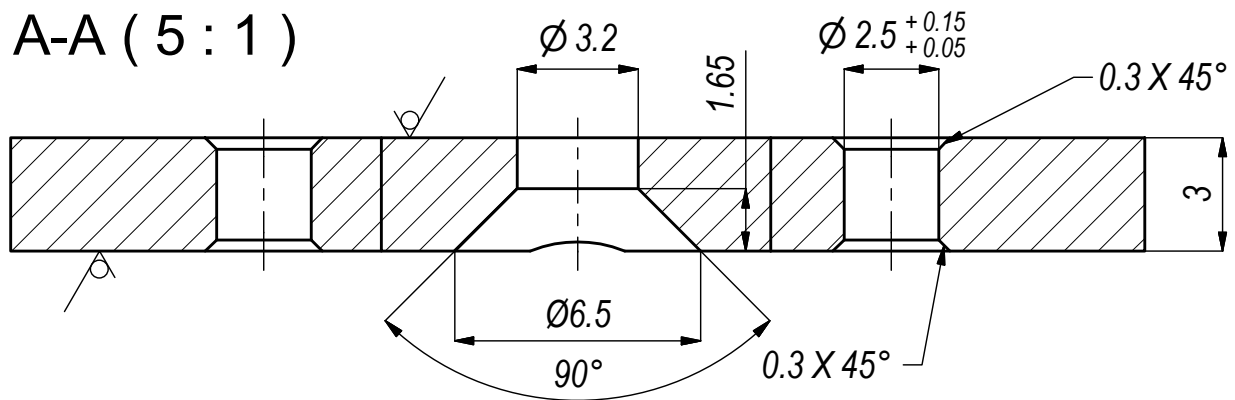
MJERILO 1:1	MATERIJAL 1.2311 (Boehler M200)
PROJEKT Dejan Hunjadi	NAZIV Gornja profilna ploča VW
OVJERA	
DATUM 9.8.2016.	
	BROJ DIJELA 20.01.796788
	OBJEKT Prilog 6 LIST 1 / 1

12 11 10 9 8 7 6 5 4 3 2 1

H G F E D C B A



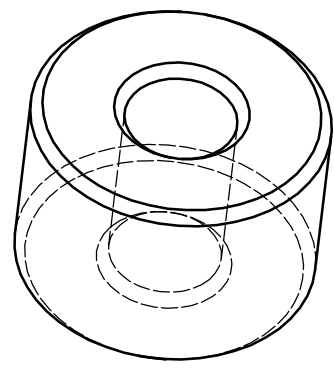
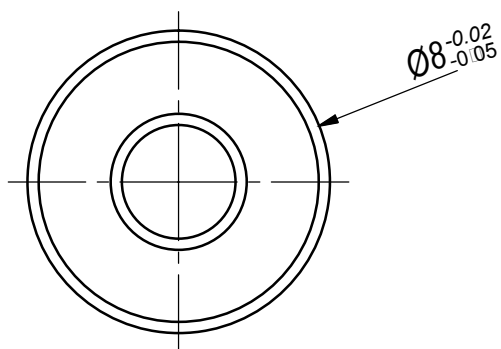
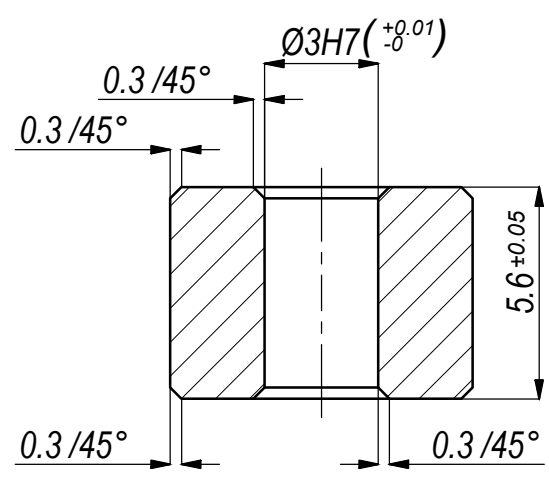
A-A (5 : 1)


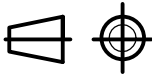


MJERILO 5 : 1		MATERIJAL	Č.4850 (X155CrVMo121)	
PROJEKT	Dejan Hunjadi	NAZIV	Fiksator opruge	
OVJERA			--	
DATUM	9.8.2016.			
		BROJ DIJELA	20.01.796368	
		OBJEKT	Prilog 7	LIST 1 / 1

3,2 / 

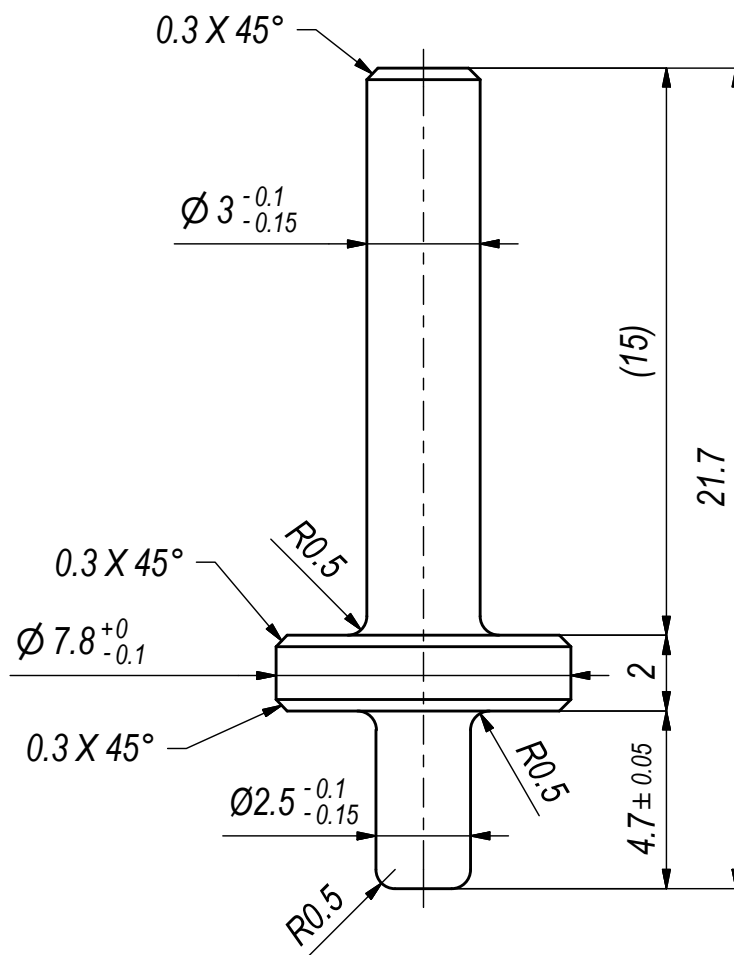
ZAKALITI


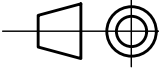


MJERILO	<b>5:1</b>	MATERIJAL	<b>Č.1530</b>		
PROJEKT	<i>Dejan Hunjadi</i>	NAZIV	<b>Distanca opruge</b>		
OVJERA			---		
DATUM	<b>8.8.2016.</b>				
			BROJ DIJELA	<b>20.01.796367</b>	
		OBJEKT	<b>Prilog 8</b>	LIST	<b>1/1</b>

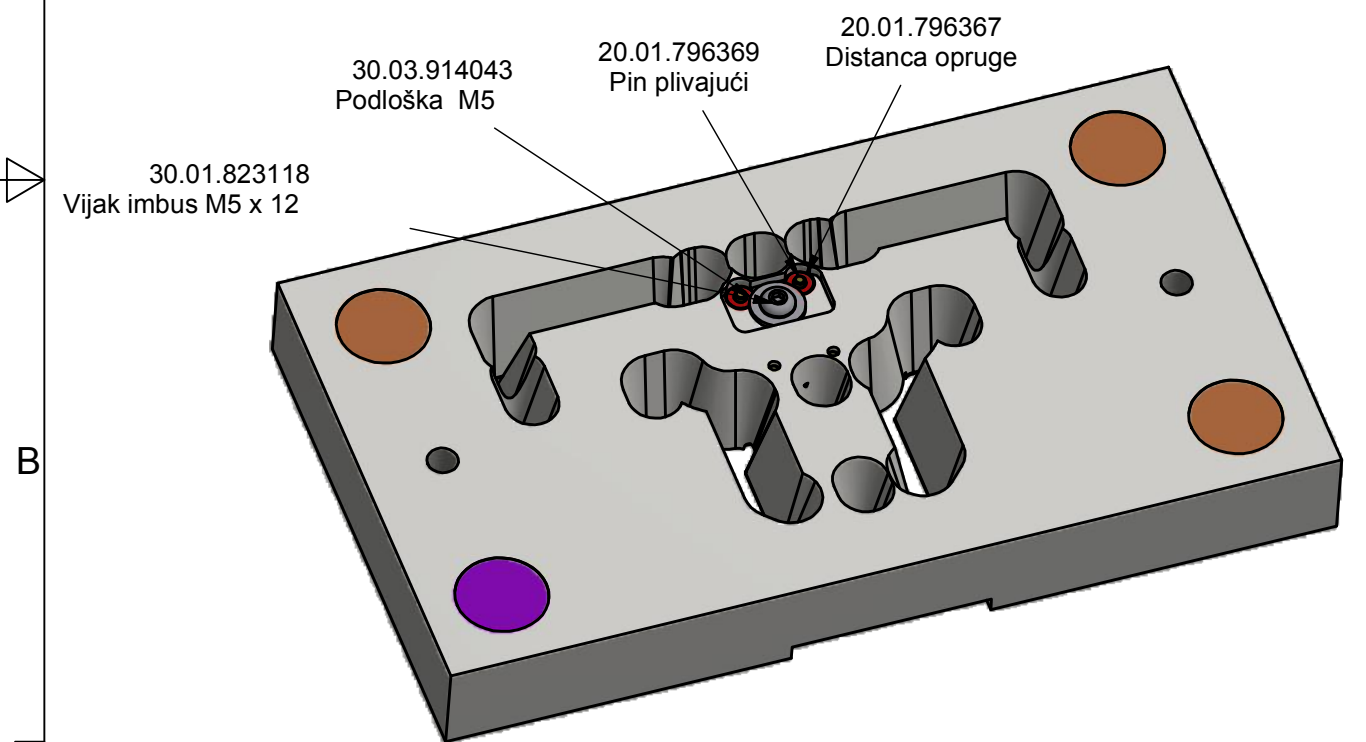
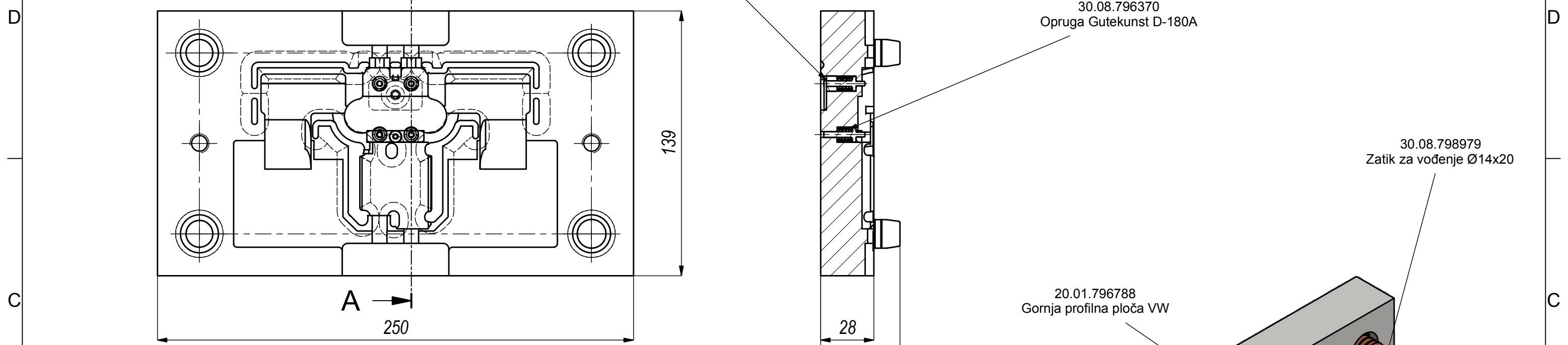
3,2/

ZAKALITI



MJERILO 5 : 1		MATERIJAL	Č.1530	
PROJEKT	Dejan Hunjadi	NAZIV	Pin plivajući	
OVJERA			--	
DATUM	9.8.2016.			
			BROJ DIJELA	20.01.796369
			OBJEKT	Prilog 9
			LIST 1 / 1	

6 5 4 3 2 1

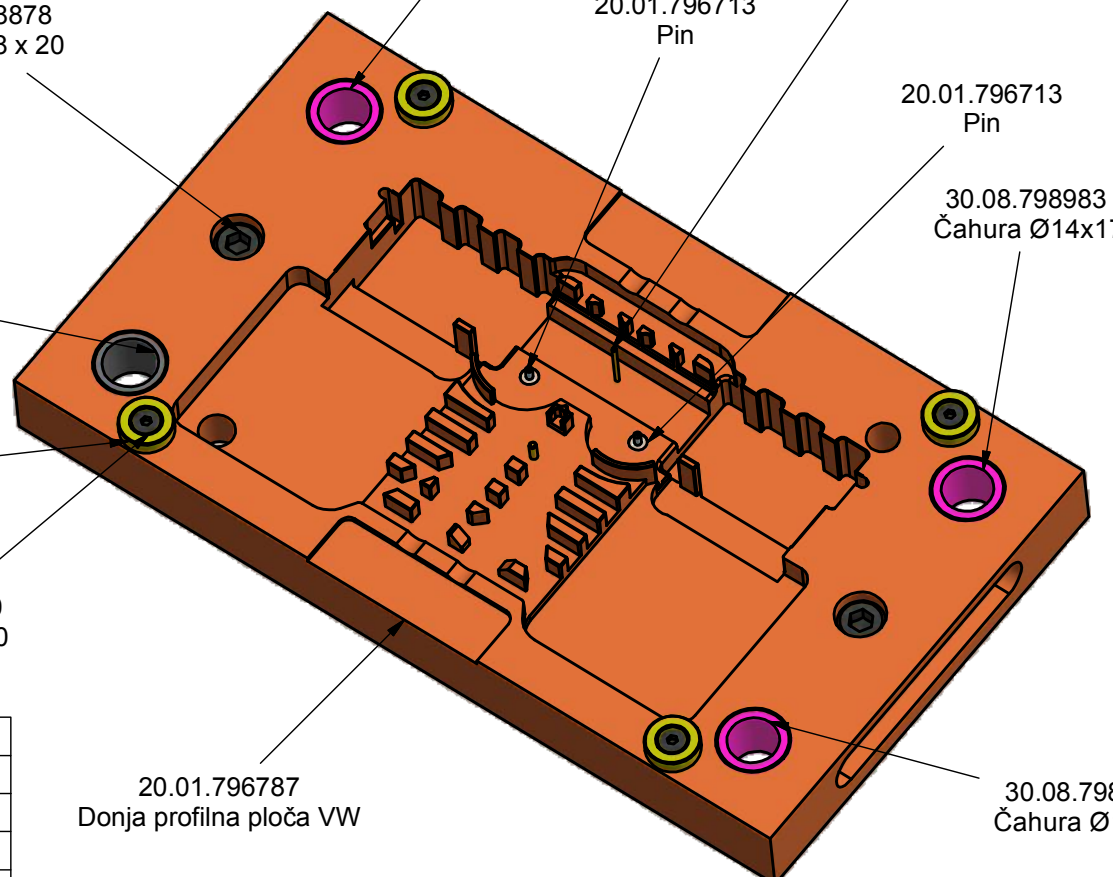
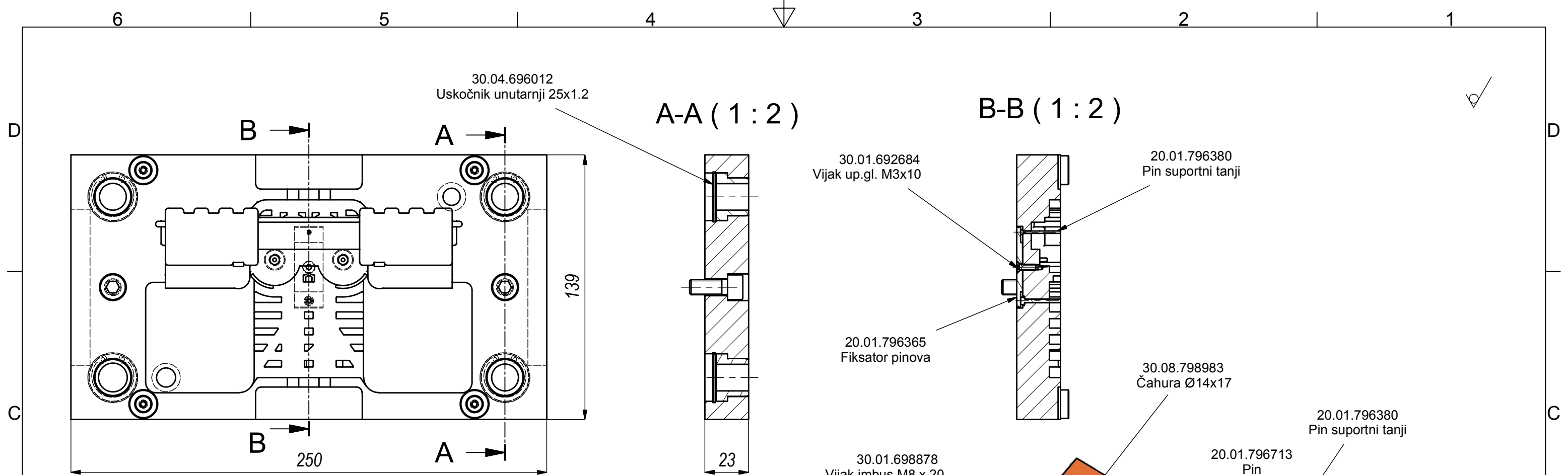


SASTAVNICA						
R.B.	KOM	BROJ DIJELA	NAZIV	STANDARD	MATERIJAL	MASA
1	2	20.01.796367	Distanca opruge		Č.1530	0,002 kg
2	1	20.01.796368	Fiksator opruge		Č.4850 (X155CrVMo121)	0,004 kg
3	4	20.01.796369	Pin plivajući		Č.1530	0,002 kg
4	1	20.01.796788	Gornja profilna ploča VW		1.2311 (Boehler M200)	6,063 kg
5	1	30.01.692684	Vijak up.gl. M3x10	DIN 7991	Steel, Mild	0,001 kg
6	1	30.01.823118	Vijak imbus M5 x 12	ISO 7380	Steel	0,003 kg
7	1	30.03.914043	Podloška M5	ISO 7093 A	Stainless Steel	0,001 kg
8	4	30.08.796370	Opruga Gutekunst D-180A		Steel	0,001 kg
9	3	30.08.798979	Zatik za vođenje Ø14x20	Hasco Z 03/22/14x20	Steel	0,085 kg
10	1	30.08.798980	Zatik za vođenje Ø15x20	Hasco Z 03/22/15x20	Steel	0,088 kg

MJERILO 1:2		MATERIJAL	
PROJEKT	Dejan Hunjadi	NAZIV	
OVJERA		Sklop gornje profilne ploče VW	
DATUM	10.08.2016.	--	
		BROJ DIJELA	20.02.796479
		OBJEKT	Prilog 10
		LIST 1 / 1	

6 5 4 3 2 1

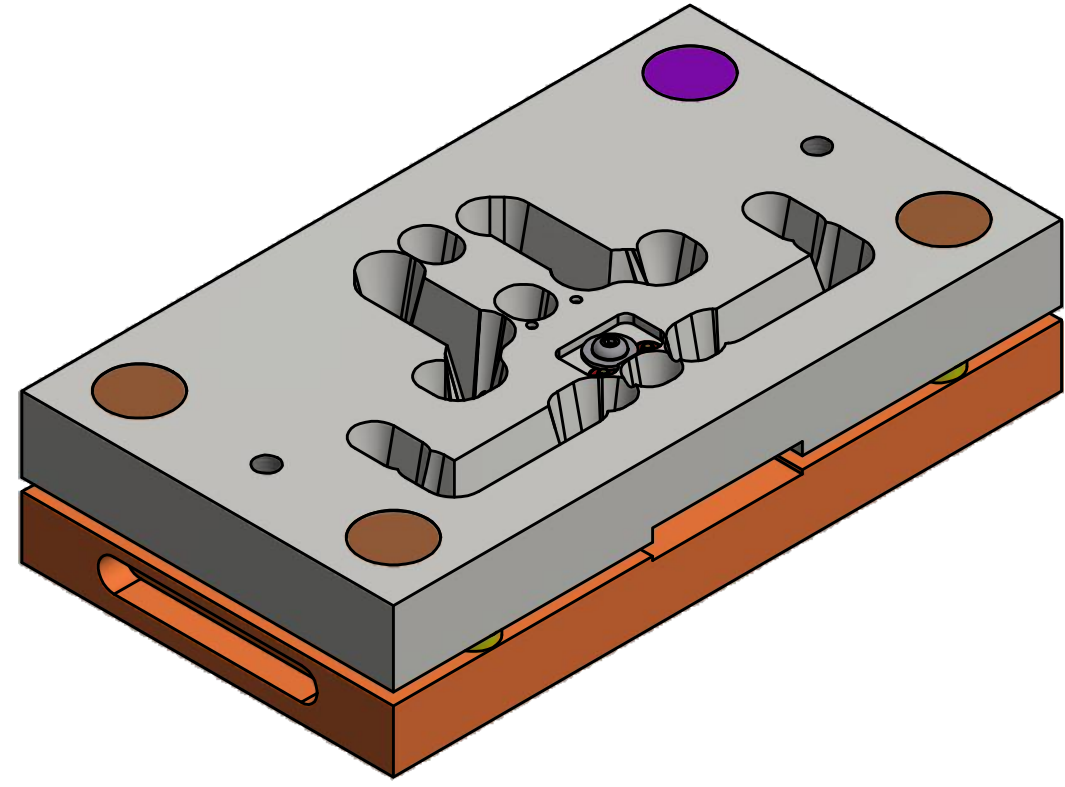
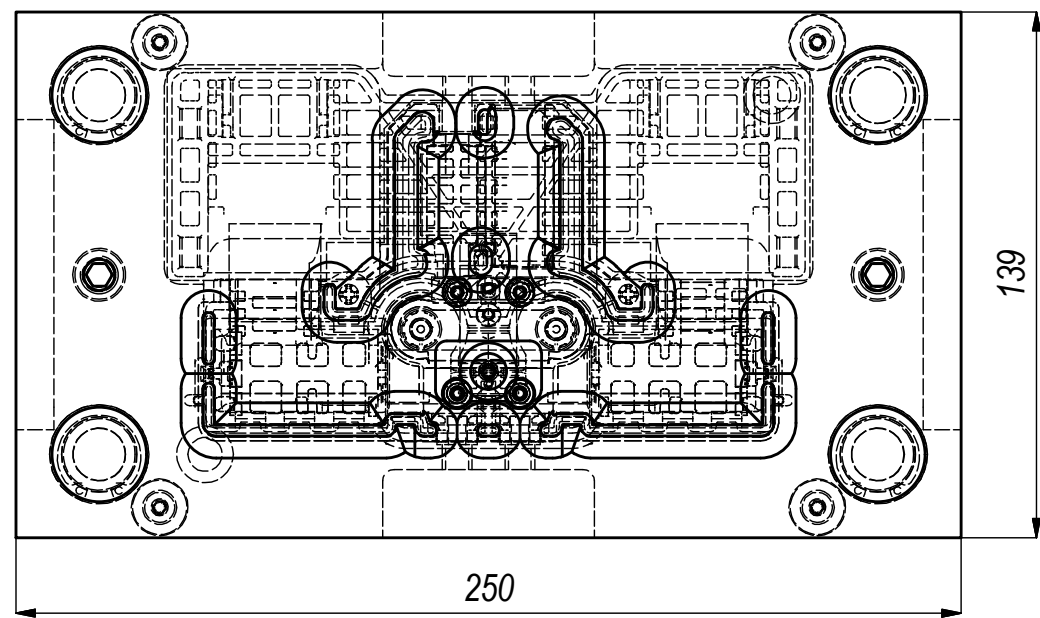
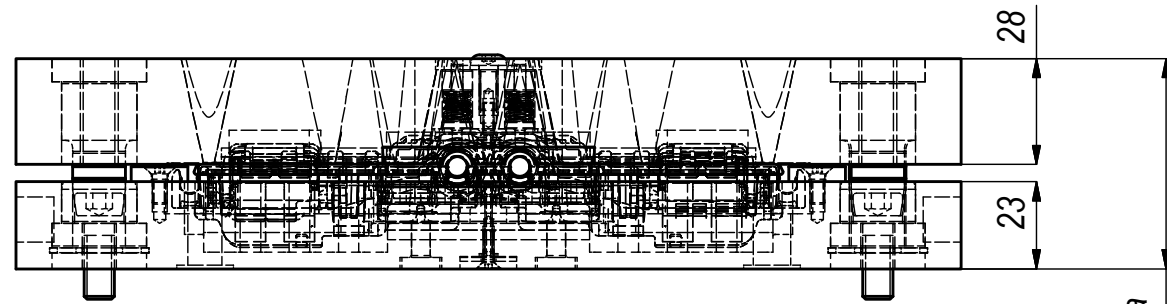




SASTAVNICA						
R.B.	KOM	BROJ DIJELA	NAZIV	STANDARD	MATERIJAL	MASA
1	1	20.01.796365	Fiksator pinova		Č.1530	0,013 kg
2	4	20.01.796379	Distanca		Č.1530	0,005 kg
3	1	20.01.796380	Pin suportni tanji			0,000 kg
5	2	20.01.796713	Pin		Č.1530	0,003 kg
6	1	20.01.796787	Donja profilna ploča VW		1.2311 (Boehler M200)	4,468 kg
7	1	30.01.692684	Vijak up.gl. M3x10	DIN 7991	Steel, Mild	0,001 kg
8	4	30.01.698030	Vijak up. gl. M4x10	DIN 7991	Steel	0,001 kg
9	2	30.01.698878	Vijak imbus M8 x 20	ISO 4762	Steel	0,000 kg
10	4	30.04.696012	Uskočnik unutarnji 25x1.2	DIN 472	Steel, Mild	0,001 kg
11	1	30.08.798982	Čahura Ø15x17	Hasco Z 11/17/15	Steel	0,026 kg
12	3	30.08.798983	Čahura Ø14x17	Hasco Z 11/17/14	Steel	0,029 kg
18	1	20.01.796400	Pin suportni			0,001 kg

MJERILO 1 : 2		MATERIJAL	
PROJEKT	Dejan Hunjadi	NAZIV	
OVJERA		Sklop donje profilne ploče VW	
DATUM	10.08.2016.		
		BROJ DIJELA	20.02.796714
		OBJEKT	Prilog 11
		LIST 1 / 1	





MJERILO 1:2		MATERIJAL	
PROJEKT	Dejan Hunjadi	NAZIV	
OVJERA		Set ploči VW (čelik)	
DATUM	10.08.2016.	--	
		BROJ DIJELA	20.02.796513
		OBJEKT	Prilog 12
			LIST 1 / 1

SASTAVNICA						
R.B.	KOM	BROJ DIJELA	NAZIV	STANDARD	MATERIJAL	MASA
1	1	20.02.796479	Sklop gornje profilne ploče VW			7,041 kg
2	1	20.02.796714	Sklop donje profilne ploče VW			5,248 kg