

Kontrola kvalitete obrađene površine na strojarskim elementima

Kuzmić, Mirko

Undergraduate thesis / Završni rad

2016

Degree Grantor / Ustanova koja je dodijelila akademski / stručni stupanj: **University North / Sveučilište Sjever**

Permanent link / Trajna poveznica: <https://um.nsk.hr/um:nbn:hr:122:415460>

Rights / Prava: [In copyright](#) / [Zaštićeno autorskim pravom.](#)

Download date / Datum preuzimanja: **2024-07-31**



Repository / Repozitorij:

[University North Digital Repository](#)





Završni rad br. 205/PS/2016

Kontrola kvalitete obrađene površine na strojarskim elementima

Mirko Kuzmić, 5611/601

Varaždin, rujan 2016.



Odjel za Proizvodno strojarstvo

Završni rad br. 205/PS/2016

Kontrola kvalitete obrađene površine na strojarskim elementima

Student

Mirko Kuzmić, 5611/601

Mentor

Dr. sc. Živko Kondić, izv. prof.

Varaždin, rujan 2016. godine

Prijava završnog rada

Definiranje teme završnog rada i povjerenstva

ODJEL	Odjel za strojarstvo		
PRISTUPNIK	MIRKO KUZMIĆ	MATIČNI BROJ	5611/601
DATUM	08.09.2016.	KOLEGIJ	KONTROLA KVALITETE
NASLOV RADA	KONTROLA KVALITETE OBRADENE POVRŠINE NA STROJARSKIM ELEMENTIMA		
NASLOV RADA NA ENGL. JEZIKU	QUALITY CONTROL MACHINED SURFACE TO THE MECHANICAL ELEMENT		
MENTOR	KONDIĆ ŽIVKO	ZVANJE	Izv.profesor
ČLANOVI POVJERENSTVA	1. Veljko Kondić, mag.mech., predavač		
	2. dr.sc. Živko Kondić, izv.prof.		
	3. mr.sc.Zlatko Botak, v. pred.		
	4. Marko Horvat, dipl.ing. predavač		
	5.		

Zadatak završnog rada

BROJ	205/PS/2016
OPIS	U RADU JE POTREBNO: -U UVODNOM DIJELU RADA POTREBNO JE OPISATI POJAM HRAPAVOSTI I ZNAČAJ NJEGOVOG MJERENJA NA STROJARSKIM KONSTRUKCIJAMA. - POJASNITI PRINCIP OZNAČAVANJA HRAPAVOSTI POVRŠINA. -OBAJSNITE UKRATKO NAJČEŠĆE KORIŠTENE METODE ZA MJERENJE HRAPAVOSTI. -U PRAKTIČNOM DIJELU ZAVRŠNOG RADA POTREBNO JE NA NEKOLIKO STVARNIH STROJARSKIH KONSTRUKCIJA PROVESTI POSTUPAK MJERENJA HRAPAVOSTI I TO NAKON OPERACIJA TOKARENJE, GLODANJA I BRUŠENJA. -U ZAVRŠNOM DIJELU RADA POTREBNO SE KRITIČKI OSVRNUTI NA URADAK.

ZADATAK URUČEN

30.09.2016.



PODPIS MENTORA

ZAHVALA

Zahvaljujem se svima koji su mi pomogli u izradi završnog rada, mentoru Prof. dr. sc. Živku Kondiću, zahvaljujem se također svojoj obitelji na potpori i razumijevanju u periodu izrade završnog rada i općenito na potpori tijekom studiranja.

Sažetak

Rad se sastoji od dva dijela:

- Teorijski dio
- Eksperimentalni dio

U teorijskom dijelu opisani su važni pojmovi za obrađene površine kao što su hrapavost, označavanje hrapavosti i pojmovi bitni za hrapavost. Pojašnjene su važne metode mjerenja hrapavosti površina i mjerni uređaji kao i njihov princip rada.

U eksperimentalnom dijelu prikazana je kalibracija uređaja za mjerenje hrapavosti. Prikazano je mjerenje hrapavosti površina na nekoliko primjera obrađene površine tokarenjem, glodanjem i brušenjem.

Abstract

The work consists of two parts:

- Theory
- Experimental

The theoretical part describes the important concepts of the treated surface such as roughness, labeling roughness and concepts essential for roughness. Explained the important methods of measurement of surface roughness and measuring devices and their operating principle.

In the experimental part, the calibration of the measurement roughness. Shown is a measurement of surface roughness on a few examples of processed surface turning, milling and grinding.

Popis korištenih kratica

HRN oznaka za hrvatsku normu

DIN oznaka za njemačke norme

ISO oznaka za međunarodne norme

Popis korištenih simbola

R_a srednje aritmetičko odstupanje profila

R_z srednja visina neravnina

R_y najveća visina profila

l referentna dužina (ravnina)

List of abbreviations

HRN designation for Croatian standard

DIN designation for German standard

ISO designation for international standards

List of used symbols

R_a average arithmetic deviation of profile

R_z medium height prominence

R_y maximum height profile

l reference length (plane)

Sadržaj

1. UVOD	1
2. OPĆENITO O HRPAVOSTI	2
3. OSNOVNI POJMOVI HRPAVOSTI	3
3.1 Hrapavost površine.....	3
3.2 Srednje aritmetičko odstupanje profila Ra	3
3.3 Srednja visina neravnina Rz.....	4
3.4 Najveća visina profila	4
3.5 Referentna dužina (ravnina).....	4
3.6 Tablica stupnjeva hrapavosti površine	5
4. OZNAČAVANJE HRPAVOSTI POVRŠINA	6
5. METODE MJERENJA HRPAVOSTI	10
5.1 Mjerni instrumenti koji rade na kontaktnom principu.....	10
5.1.1 Vrste kontaktnih instrumenata.....	12
5.2 Tehnike uspoređivanja	15
5.2.1 Metoda kosih svjetlosnih zraka	15
5.2.2 Metoda totalnog odbijanja svjetlosti.....	16
5.2.3 Metoda dva znaka u mikroskopu	16
5.3 Bez kontaktne metode.....	17
5.3.1 Mjerenje hrapavosti na principu fokusa.....	17
5.3.2 Metoda svjetlosnog presjeka.....	18
5.3.3 Metoda interferencije svjetlosti	19
5.3.4 3D mjerenja hrapavosti površina.....	20
5.4 Metode mjerenje profila.....	22
6. EKSPERIMENTALNI DIO	24
6.1 Uređaj za mjerenje hrapavosti	24
Slika 6.1.2. Uređaj za mjerenje hrapavosti SJ-210[5].....	24
6.2 Kalibracija uređaja	25
7. PRIMJERI MJERENJA	27
7.1 Primjer 1: Tokarenje	28
7.2 Primjer 2: Glodanje.....	31
7.3 Primjer 3: Brušenje	34
8. ZAKLJUČAK	37
9. LITERATURA	39

1. UVOD

U ovom završnom radu obradit ću temu hrapavosti tehničkih površina. Osvrnut ću se na osnovne pojmove, načine označavanja hrapavosti na tehničkim crtežima, mjerenju hrapavosti te na kraju kao praktični dio mjerenje hrapavosti na nekoliko strojnih dijelova koji imaju površinu obrađenu različitim strojnim obradama. Te obrade će biti tokarenje, glodanje i brušenje. Mjerenje tih površina vršit će se pomoću uređaja Mitutoyo SJ-210. Uređaj Mitutoyo SJ-210 jednostavan je za korištenje te se njime može brzo i lako izmjeriti hrapavost na svim željnim površinama.

2. OPĆENITO O HRAPAVOSTI

Tehničke površine su one površine strojnih dijelova koje su dobivene nekom od obrada odvajanjem čestica ili nekom od obrada bez odvajanja čestica. Tehničke površine nisu idealno glatke nego su hrapave plohe karakterizirane nizom neravnina raznih veličina, oblika i rasporeda. Posljedica tim neravninama su postupci odvajanjem čestica i postupci bez odvajanja čestica. Veličina hrapavosti tehničkih površina može utjecati:

- na smanjenje dinamičke izdržljivosti
- na pojačano trenje i habanje tamo opterećenih površina
- na smanjenje prijeklopa kod steznih spojeva koje dovodi do smanjenja nosivosti steznog spoja
- na ubrzavanje korozije

Te mikro neravnine kod hrapavosti površine nekad mogu dovesti do značajne greške kod rada stroja u koji je taj dio ugrađen, pa se zbog toga provode strojne obrade koje smanjuju te mikro neravnine. Te strojne obrade su fine i vrlo precizne pa su ponekad i vrlo skupe te se ne koriste na svakom strojnom dijelu nego na onim dijelovima kod kojih postoji zahtjev za vrlo ujednačenom i glatkom površinom.

3. OSNOVNI POJMOVI HRAPAVOSTI

3.1 Hrapavost površine

Hrapavost površine je u općem smislu mikrogeometrijska nepravilnost površine, koja nastaje tijekom postupaka obrade ili drugih utjecaja. Hrapavost površine u određenim slučajevima bitno utječe na radna svojstva strojnih dijelova, posebno na mjestima međusobnog spoja pojedinih elemenata (trenje, zračnost, podmazivanje). Općenito, strojni dijelovi s manjom hrapavošću imaju veću dinamičku čvrstoću, veću otpornost na koroziju, veću sposobnost nalijeganja, bolje prenose toplinu itd. Kako je postizanje niskog stupnja hrapavosti uvijek povezano s duljim i skupljim postupcima obrade, ono ima za posljedicu povećanje cijene strojnog dijela.

Veličina hrapavosti obično se mjeri obzirom na srednju referentnu crtu profila neravnine m , koja dijeli profil tako, da je unutar mjerne duljine l veličina svih kvadrata odstupanja profila od te crte najmanja. Mjerna duljina l ovisna je o vrsti i kvaliteti obrade, te o metodi mjerenja. Parametri hrapavosti određeni su standardom DIN 4762, a neki od njih i starijim standardima HRN M.A1.020 i 021 i DIN 4768.

3.2 Srednje aritmetičko odstupanje profila R_a

Za procjenjivanje hrapavosti površine u strojarskoj praksi najčešće se upotrebljava srednje aritmetičko odstupanje profila R_a , koje je jednako srednjoj aritmetičkoj vrijednosti apsolutnih vrijednosti visine profila neravnina na mjernoj duljini l .

$$R_a = \frac{1}{l} \int_0^l |y(x)|$$

Gdje je:

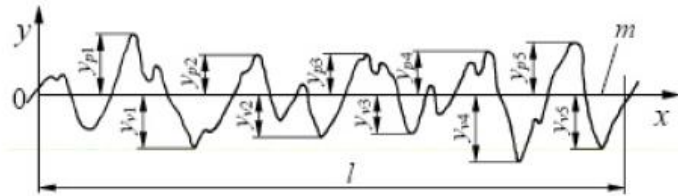
R_a [μm] - srednje aritmetičko odstupanje profila

l [μm] - referentna duljina

$y(x)$ [μm] - visina profila hrapavosti s obzirom na referentnu crtu

3.3 Srednja visina neravnina R_z

Kao parametar hrapavosti često se upotrebljava srednja visina neravnina R_z , koja je jednaka zbroju aritmetičke sredine apsolutnih vrijednosti visine pet najviših vrhova i aritmetičke sredine apsolutnih vrijednosti pet najvećih dubina udolina na mjernoj duljini l .



Slika 3.1 Srednja visina neravnina [2]

$$R_z = \frac{1}{5} \left(\sum_{i=1}^5 |y_{pi}| + \sum_{i=1}^5 |y_{vi}| \right) \approx 4 * R_a$$

Gdje je:

R_z [μm] - srednja visina neravnina u 10 točaka

y_{pi} [μm] - visina i-tog najvišeg vrha

y_{vi} [μm] - udubina i-te najniže udoline

3.4 Najveća visina profila

Važan parametar hrapavosti jest i najveća visina profila R_y , koja je definirana kao udaljenost između dva pravca paralelna sa srednjom linijom profila, povučena tako da u granicama mjerne duljine dodiruju najvišu, odnosno najnižu točku profila. Ovaj parametar jednak je parametru R_{\max} (najveća visina neravnina) definiranom HRN standardom. Približno je $R_{\max} = 6,4 R_a$.

3.5 Referentna dužina (ravnina)

Referentna dužina ili ravnina je odabrana veličina na kojoj se utvrđuje hrapavost površine, pri čemu se ne uzimaju u obzir druge vrste nepravilnosti, kao što su skošenja, udubljenja, odstupanja oblika i druge. Označuje se sa l .

3.6 Tablica stupnjeva hrapavosti površine

Prema standardu HRN M.A0.065 i DIN ISO 1302, hrapavosti tehničkih površina su podijeljene u 12 stupnjeva, ovisno o najvećoj vrijednosti srednjeg aritmetičkog odstupanja R_a (tablica 1).

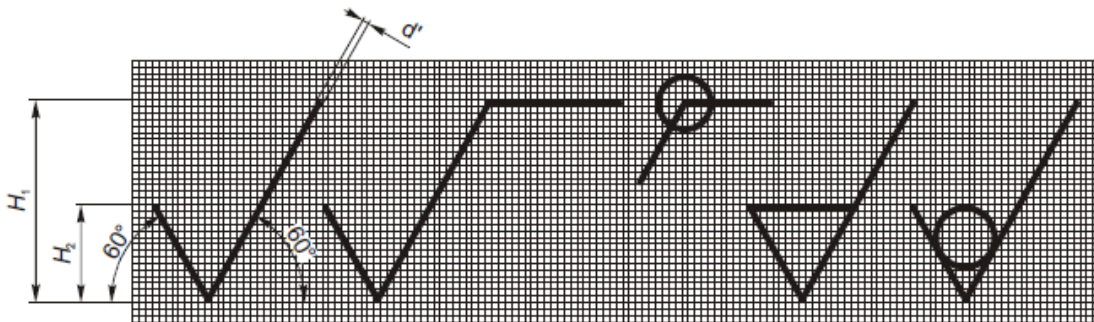
Stupanj hrapavosti	N1	N2	N3	N4	N5	N6	N7	N8	N9	N10	N11	N12
R_a [μm]	0,025	0,05	0,1	0,2	0,4	0,8	1,6	3,2	6,3	12,5	25	50
R_z [μm]	0,1	0,1	0,4	0,8	1,6	3,2	6,3	12,5	25	50	100	200

Tablica 1. Temeljne tolerancije

4. OZNAČAVANJE HRPAVOSTI POVRŠINA

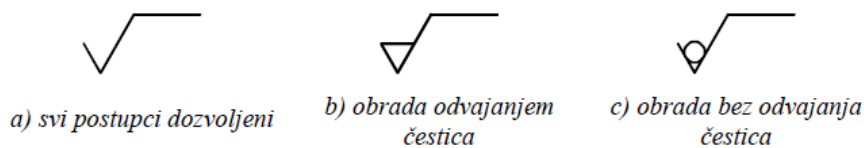
Kao i svi ostali zahtjevi kod izrade nekog strojnog dijela tako i zahtjev za određenom hrapavošću mora biti označen na tehničkom crtežu pa zbog toga postoje simboli koji označavaju zahtjeve za hrapavošću površina.

Postoje osnovni i dopunski simboli.



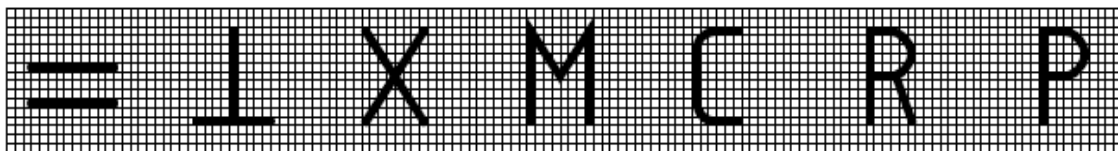
Slika 4.1 Osnovni grafički simboli [1]

Za korištenje je predviđen jedan osnovni oblik oznaka na temelju koje su izvedeni ostali koji se koriste ovisno o specifičnosti površine na koju se odnose.



Slika 4.2 Potpuni oblici grafičkih simbola [1]

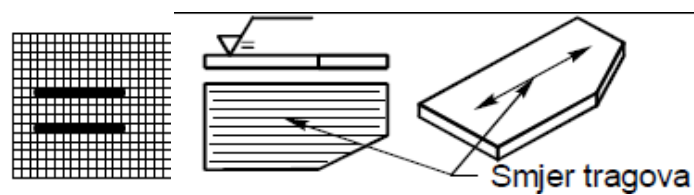
Na slici 4.2 prikazana su tri oblika simbola za označavanje hrapavosti površine na tehničkim crtežima ovisno o zahtjevu obrade na tim površinama. Prvi simbol predstavlja oznaku kod koje nije određeno definirano kojim postupkom obrade strojni dio mora biti obrađen. Drugi simbol predstavlja oznaku za obradu odvajanjem čestica, a ta obrada se mora označiti na simbolu. Treći simbol je oznaka za obradu bez odvajanja čestica, a ta oznaka se može upotrijebiti kako bi se naglasilo da se površina mora ostaviti u zatečenom stanju.



Slika 4.3 Dopunski simboli [1]

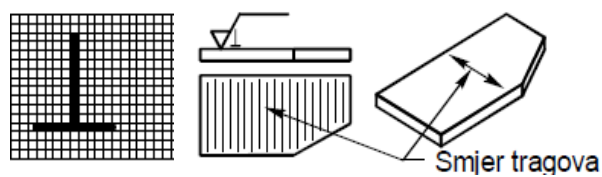
Slika 4.3 Prikazuje dopunske simbole koji označavaju tragove na površini za smjer obrade u odnosu na ravninu projekcije.

Prvi simbol označava tragove paralelne na ravninu projekcije u kojoj je znak upotrijebljen.



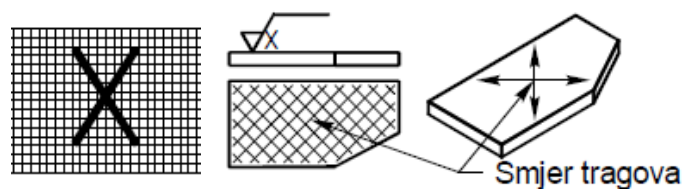
Slika 4.4 Smjer tragova paralelan na ravninu projekcije [1]

Drugi simbol označava tragove okomite na ravninu projekcije u kojoj je znak upotrijebljen.



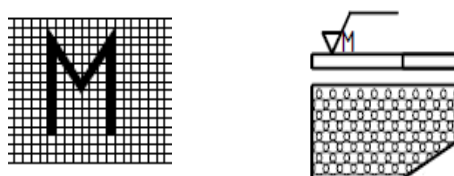
Slika 4.5 Smjer tragova okomit na ravninu projekcije [1]

Treći simbol označava tragove križno u dva pravca na relativnu ravninu projekcije u kojoj je znak upotrijebljen.



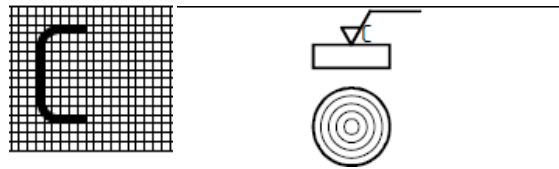
Slika 4.6 Križni tragovi u dva pravca [1]

Četvrti simbol označava višesmjernne tragove na obrađivanoj površini.



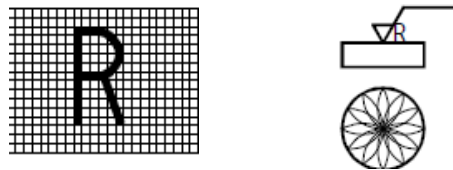
Slika 4.7 Višesmjernni tragovi [1]

Peti simbol označava približno kružne tragove prema središtu površine na kojoj je znak.



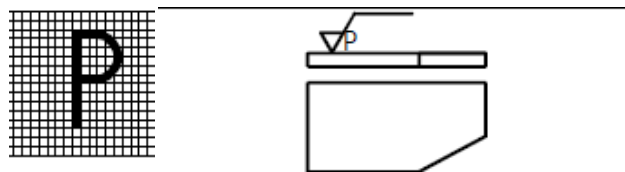
Slika 4.8 Kružni tragovi [1]

Šesti simbol označava približno radijalne tragove prema središtu površine na kojoj je znak.



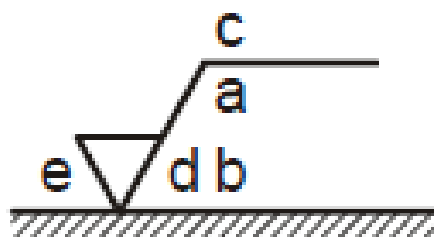
Slika 4.9 Radijalni tragovi [1]

Sedmi simbol označava tragove koji su zasebni, neusmjereni ili nestršeći.



Slika 4.10 Zasebni, neusmjereni ili nestršeći tragovi [1]

Na slici 4.11 prikazani su položaji oznaka na grafičkom simbolu za označavanje hrapavosti površine.



Slika 4.11 Položaj oznaka dopunskih zahtjeva [1]

Položaj a: zahtjev za hrapavošću površine

Pokazuje stupanj i vrstu hrapavosti površine, graničnu brojčanu vrijednost i duljinu vrednovanja ili duljinu uzorkovanja. Radi izbjegavanja pogrešnog tumačenja treba umetnuti između oznake i zahtijevane vrijednosti dvostruki razmak (slovno mjesto). U jednom nizu treba navesti referentnu duljinu vrednovanja ili duljinu uzorkovanja završenu kosom crtom, slijedi oznaka stupnja površinske hrapavosti njezina brojčana veličina.

Položaj a i b: dva ili više zahtjeva za hrapavošću površine

Ove oznake upotrebljavaju se za granice područja hrapavosti ili dvije vrste oznaka hrapavosti. Prvi zahtjev hrapavosti stavlja se na uobičajen položaj a. Drugi zahtjev hrapavosti tada se stavlja na položaj b. Ako postoji treći zahtjev ili više njih koji treba označiti, grafički simbol pomiče se u vertikalnom smjeru kako bi se napravio prostor za više redova.

Položaj c: postupak obrade

Označava postupak obrade, tretiranje površine, vrstu prevlake ili druge zahtjeve za proces obrade i slično za dobivanje površine. Postupak obrade može biti označen kao tekst dodan potpunom simbolu.

Položaj d: smjer obrade

Na ovom položaju se stavlja simbol za željeni smjer tragova obrade. Površinski tragovi mogu biti označeni kako je prikazano na slici 4.3.

Položaj e: dodatak za obradu

Označava zahtjev za dodatnu strojnu obradu, a daje se kao brojčana vrijednost u milimetrima. Dodatak za strojnu obradu u načelu se označava u slučajevima kada je više faza obrade prikazano na jednom crtežu.

5. METODE MJERENJA HRAPAVOSTI

Hrapavost se mjeri pomoću uređaja za mjerenje hrapavosti. Ti uređaji mogu mjeriti razne parametre hrapavosti kao što su srednje aritmetičko odstupanje Ra, srednja visina neravnina Rz, najveća visina neravnina i druge. Ti podatci se mogu nakon toga obrađivati, pohranjivati i uspoređivati sa nekim podacima izmjerenim na nekim sličnim strojnim dijelovima ili na nekoj drugoj seriji istog proizvoda.

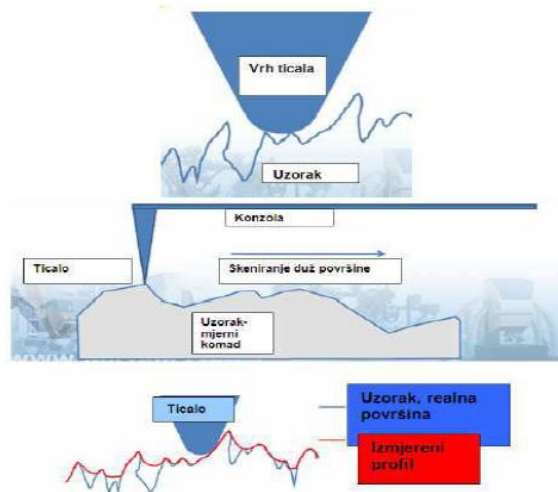
Hrapavost površina određuje sa na osnovu nekoliko metoda:

- Direktnim ili kontaktnim metodama
- Tehnikama uspoređivanja
- Bez kontaktnim metodama
- Metode mjerenja profila

5.1 Mjerni instrumenti koji rade na kontaktnom principu

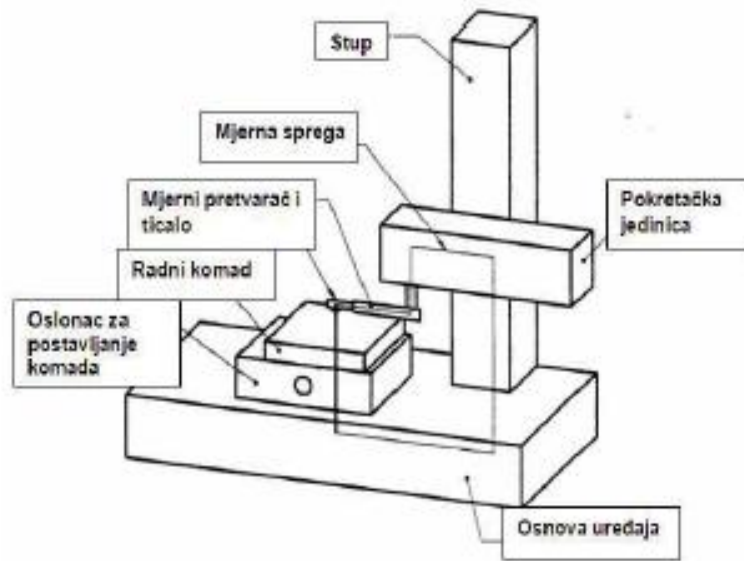
Mjerenje karakteristika profila odvija se pomoću mjernih instrumenata koji rade na dva principa: kontaktnom i bez kontaktnom. Kontaktni mjerni instrumenti dodiruju površinu profila u točkama čiji položaj se registrira. Profil se dodiruje pomoću ticala koje predstavlja jedini dio instrumenta koji je u kontaktu sa mjernim komadom, odnosno koji ga mjeri. Važno je da su dimenzije i oblik ticala izabrani na odgovarajući način kako bi se izbjegli negativni utjecaji na rezultate mjerenja. Idealno ticalo je konusnog oblika sa uglom od 60 ili 90 stupnjeva i završava sa sfernim vrhom. Sferni vrh se bira prema dimenzijama 1,2,5 μm iz tabela. Sila mjerenja je oko 0,75 mN i obično je daje proizvođač prema ISO 3274:1996 i ne treba je mijenjati za vrijeme mjerenja. Ticalo utječe na rezultat mjerenja na nekoliko načina:

- Ticalo većeg promjera vrha ne prodire u udubljenja i ne mjeri njihovu visinu, pa se mora izabrati ticalo odgovarajućeg promjera
- Kada sferno ticalo prelazi preko uzvišenja na površini ono je u kontaktu sa vrhovima i efekt je zaokruživanje vrhova uzvišenja
- Kada ne može mjeriti udubljenja koja su iskrivljena



Slika 5.1.1 Put ticala po hrapavoj površini [3]

Tipičan instrument sa ticalom zadan standardom ISO 3274:1996, definiira različite elemente tipičnog instrumenta sa ticalom i pokazuje vezu tih elemenata. Instrumenti sa ticalom su najčešće korišteni instrumenti za mjerenje hrapavosti. Tipičan instrument sadrži ticalo koje je u fizičkom kontaktu sa površinom, pa se vertikalno kretanje ticala pretvara u električni signal. Ostali dijelovi su: transduktor kojega pokreće motor i reduktor koji povlače ticalo po površini konstantnom brzinom, zatim pojačalo koje pojačava signal dobiven od transduktora na odgovarajući nivo. Povlačenje konstantnom brzinom vrši se i za registraciju pojačanih signala ili automatski za skupljanje podataka mjerenja putem računala.



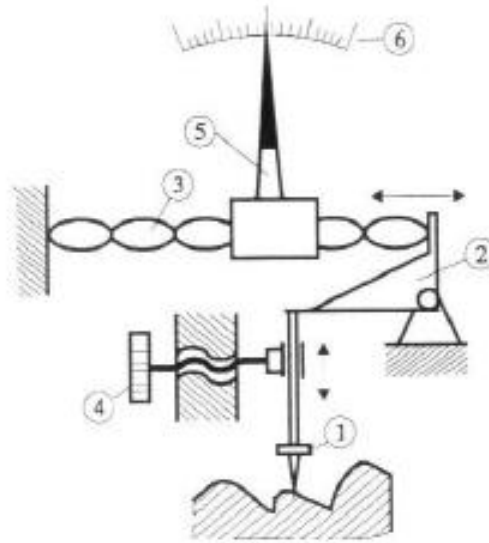
Slika 5.1.2. Struktura profilometra ISO3274:1996 [3]

5.1.1 Vrste kontaktnih instrumenata

Razvojem tehnike u konstrukciji mjernih instrumenata za mjerenje hrapavosti površine postoji i koristi se niz različitih instrumenata. Neki od njih su:

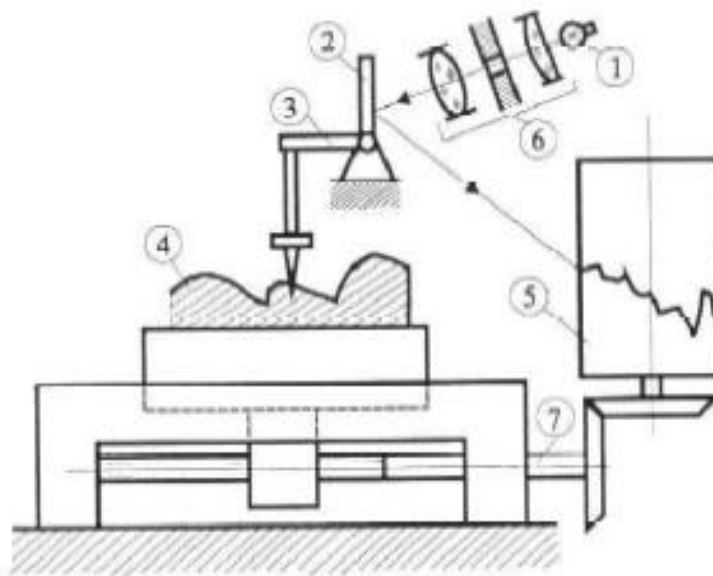
- Johansson-ov profilometar
- Schmalz-ov profilograf
- Profilograf-profilometar

Johansson-ov profilometar radi na principu mikro lokatora. Kretanjem mjerne igle po kontroliranoj površini, dolazi do njezinog spuštanja i podizanja u vertikalnoj ravni. To kretanje se, preko dvokrake poluge (2) i specijalno uvijene opruge (3) prenosi na kazaljku instrumenta (5), čime je osigurano očitavanje vrijednosti kontroliranog parametra hrapavosti na skali instrumenta (6). Mehanizam (4) se koristi za podizanje i spuštanje mjerne igle pri postavljanju i reguliranju njezinog položaja u odnosu na kontroliranu površinu.



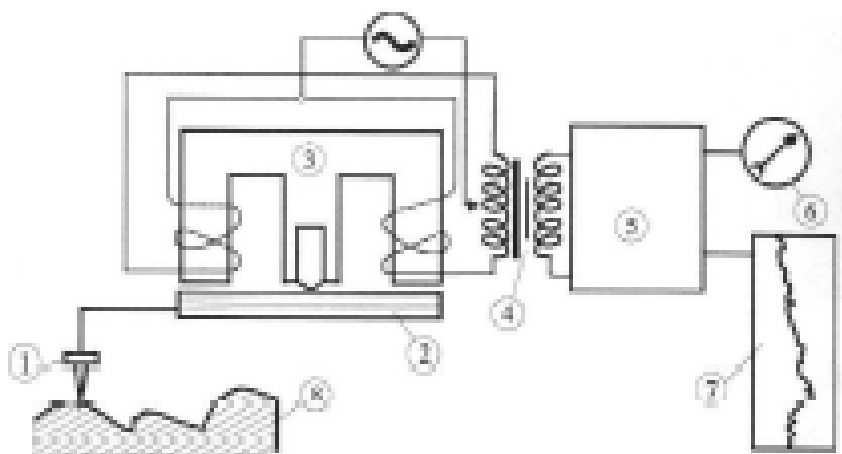
Slika 5.1.3. Johanssonov profilometar [3]

Schmalz-ov profilograf osigurava zapisivanje profila kontrolirane površine, što se postiže promjenom svjetlosnog snopa po termo-osjetljivom papiru postavljenom na rotirajući bubanj. Promjena svjetlosnog snopa je rezultat pomaka mjerne igle duž kontrolirane površine (4). Svjetlosni snop formiran od izvora (1) preko optičkog sistema (6) pada na rotirajuće ogledalo(2), koje se mjernom iglom (3) pokazuje dvokrakom polugom. Pokretanjem kontroliranog objekta, pomoću specijalnog mehanizma (7), dolazi do vertikalnog pomaka mjerne igle i manjeg ili većeg zakretanja ogledala. Zakretanje ogledala izaziva odbijanje snopa svjetlosti pod različitim kutom u odnosu na horizontalu. Oscilacija snopa svjetlosti duž termo osjetljivog papira dovodi do ispitivanja, odnosno crtanja profila kontrolirane površine obratka.



Slika 5.1.4. Schmalz-ov profilograf [3]

Profilograf-profilometar je istovremeno određivanje parametara hrapavosti i zapisivanje profila kontrolirane površine. Izrađuju se na induktivnom, laserskom principu. Klasičan profilometar – profilograf koristi dijamantsku iglu sa radijusom vrha ispod $10\ \mu\text{m}$ i osiguravaju povećanje pomaka za 2000-12000 puta po vertikali odnosno 50-1800 puta po horizontali. Noviji instrumenti koriste dijamantske igle sa radijusom zaobljenja $2\text{-}5\ \mu\text{m}$ za relativno fine površine.



Slika 5.1.5. Profilograf-profilometar [3]

5.2 Tehnike uspoređivanja

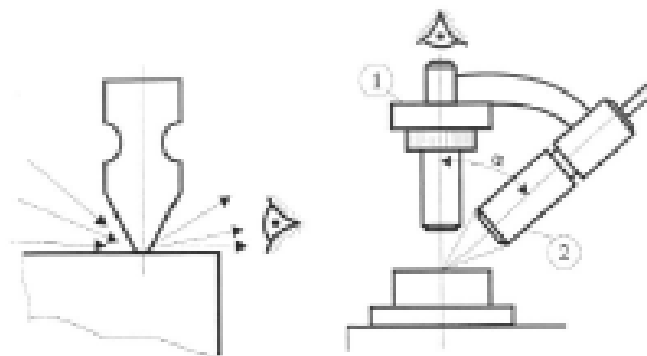
Uspoređivanje sa uzorcima površina je uobičajena metoda koja se koristi za određivanje stanja hrapavosti površina. Postupak je manje točan od direktnih metoda mjerenja. Prilikom uspoređivanja zahtijeva se pažnja izvršitelja, pošto se radi o subjektivnoj metodi, pa se za istu površinu mogu dobiti različiti rezultati ako ih tumače različiti izvršitelji. Poslije uspoređivanja treba dati numeričku vrijednost rezultata što se radi odgovarajućom opremom za direktno mjerenje hrapavosti. Prednosti postupka su: jednostavnost upotrebe, cijena u odnosu na skupe mjerne instrumente, brzina dobivanja rezultata, nepotrebna specijalna obuka. Nedostaci postupka su: subjektivnost u ocjenama, potreba za dugogodišnjom praksom i iskustvom na istim poslovima. Ocjena hrapavosti uspoređivanjem postiže se vizualno ili različitim optičkim metodama:

- metoda kosih svjetlosnih zraka
- metoda totalnog odbijanja svjetlosti
- metoda dva znaka u mikroskopu

Osnovni uvjet pri ocjeni hrapavosti je da etalon hrapavosti (izabran za ocjenu) bude izrađen od istog materijala, istim postupcima obrade i režimom obrade i da ima približan oblik kao i kontrolirana površina obratka.

5.2.1 Metoda kosih svjetlosnih zraka

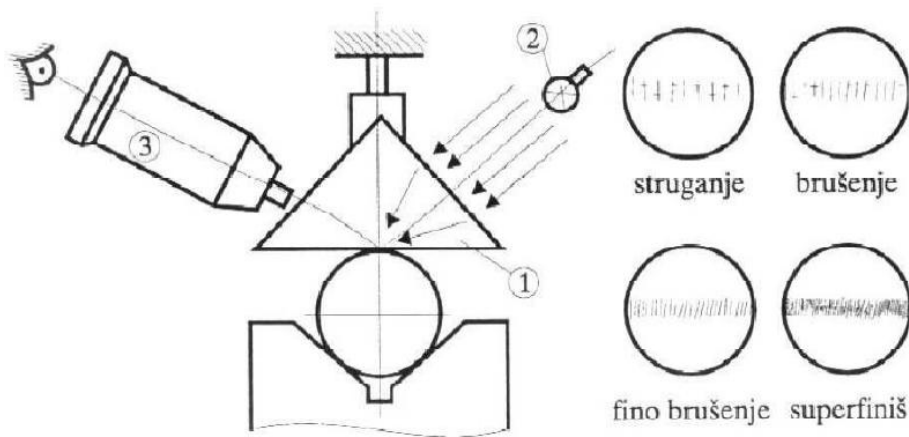
Metoda kosih svjetlosnih zraka zasniva se na primjeni mikroskopa ili uvećanjem slika za promatranje kontrolirane površine i koso postavljene lampe sa kondenzatorom, kao izvora svjetlosti. Time se postiže koso padanje svjetlosnog snopa na kontroliranu površinu. Karakter hrapavosti, uspoređivanjem sa etalom, i njena identifikacija se ocjenjuje pri različitim vrijednostima ugla nagiba svjetlosnog snopa (4).



Slika 5.2.1. Metoda kosih svjetlosnih zraka[3]

5.2.2 Metoda totalnog odbijanja svjetlosti

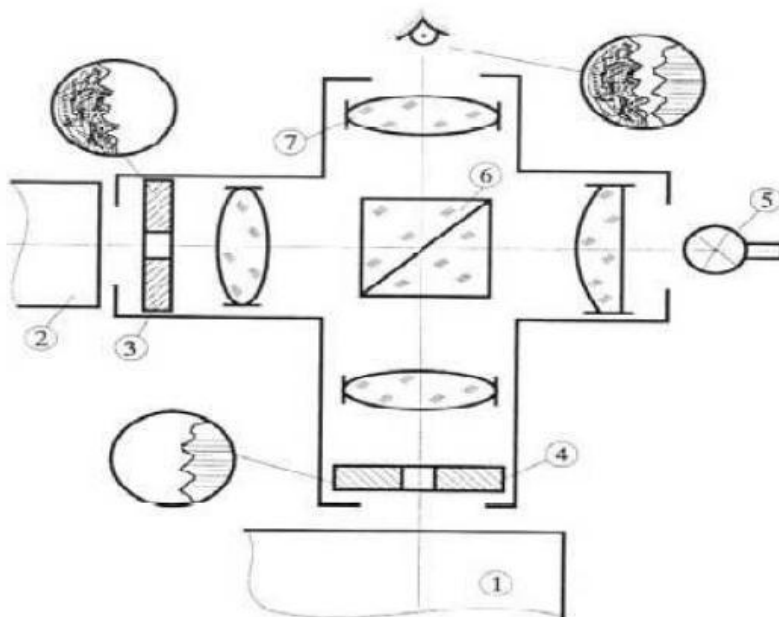
Metoda totalnog odbijanja svjetlosti oslanjanjem kvarcne prizme (1) na kontroliranu površinu i njenim osvjetljavanjem snop svjetlosti (formiranim iz izvora (2)) stvaraju se uvjeti za ocjenu hrapavosti preko mikroskopa (3). Svjetlosni snop pada na prizmu, odbija se od njene donje površine k objektivu i okularu mikroskopa odnosno k oku operatora. U vidnom polju okulara uočavaju se različiti likovi (uvjetovani vrstom obrade i hrapavošću površine). Njihovim uspoređivanjem sa etalonom oblikuje se ocjena hrapavosti kontrolirane površine. Različite slike u vidnom polju okulara nastaju kao rezultat različite hrapavosti površina. Pri dodiru snopa svjetlosti sa donjom površinom kvarcne prizme, na mjestima potpunog dodira, dolazi do ometanja totalnog odbijanja svjetlosti, a na mjestima udubljenja do potpunog odbijanja svjetlosti.



Slika 5.2.2 Metoda totalnog odbijanja svjetlosti [3]

5.2.3 Metoda dva znaka u mikroskopu

Istovremenim promatranjem kontrolirane površine i površine etalona (2) omogućena je jednostavna i laka ocjena hrapavosti kontrolirane površine. Pored ovih elemenata, u ovoj shemi, se uočavaju i dijafragme (3, 4), izvor svjetlosti (5), kombinirana difuziona prizma (6) i okular (7). U okularu se identificira lik kontrolirane površine (sa lijeve strane) i lik površine etalona (sa desne strane). Uspoređivanjem ova dva znaka ocjenjuje se i hrapavost kontrolirane površine.

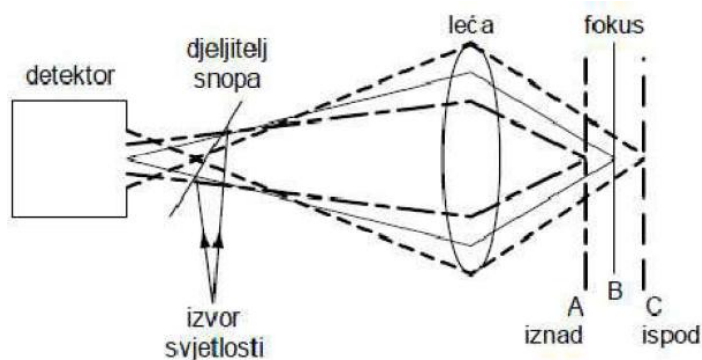


Slika 5.2.3. Metoda dva znaka u mikroskopu [3]

5.3 Bez kontaktne metode

Bez kontaktne metode osiguravaju identifikaciju kvalitete površina preko određivanja brojnih vrijednosti parametra hrapavosti (na digitalnom ili analognom mjernom instrumentu) ili formiranje profila hrapavosti kontrolirane površine.

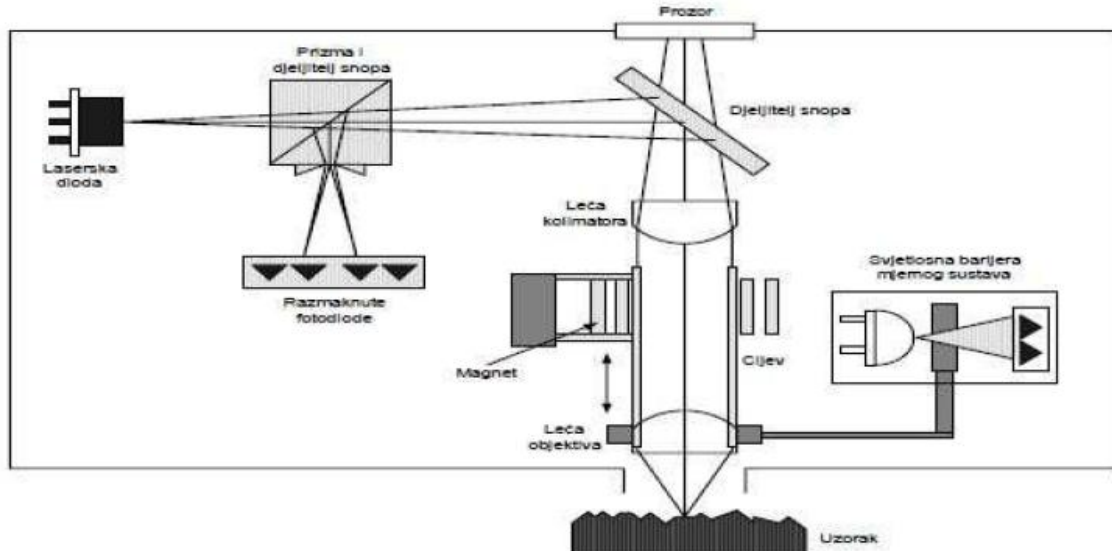
5.3.1 Mjerenje hrapavosti na principu fokusa



Slika 5.3.1. Princip fokusa pri mjerenju hrapavosti površina[3]

Na slici 5.3.1. je prikazan princip mjerenja hrapavosti površine. Svjetlost iz izvora pada na razdjeljenu ploču koja zrak svjetlosti dijeli. Zrake se od ploče kreću kroz leći i padaju na hrapavu površinu. Na početku postupka mjerenja dobivaju se slike sa različitim fokusom. Da bi se fokus poklopio i dobila oštra slika pomiču se uzorak ili optika jedno u odnosu na drugo. Za svaku poziciju fokusa računa se na svakoj ravni parametar hrapavosti. Površina sa

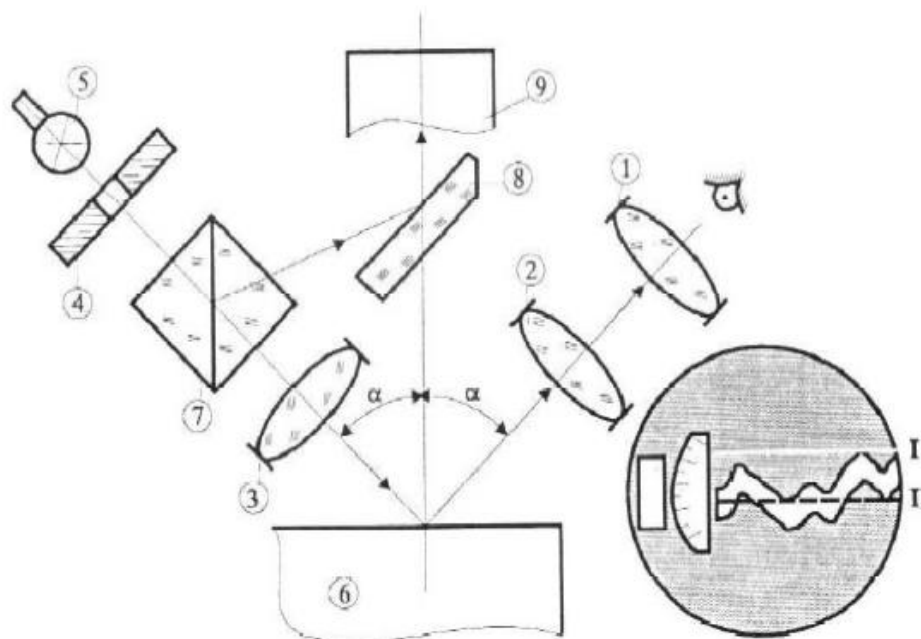
najboljim fokusom koristi se za dobivanje oštre slike odgovarajuće dubine na promatranom položaju.



Slika 5.3.2. Uređaj za mjerenje hrapavosti na fokusnom principu[3]

5.3.2 Metoda svjetlosnog presjeka

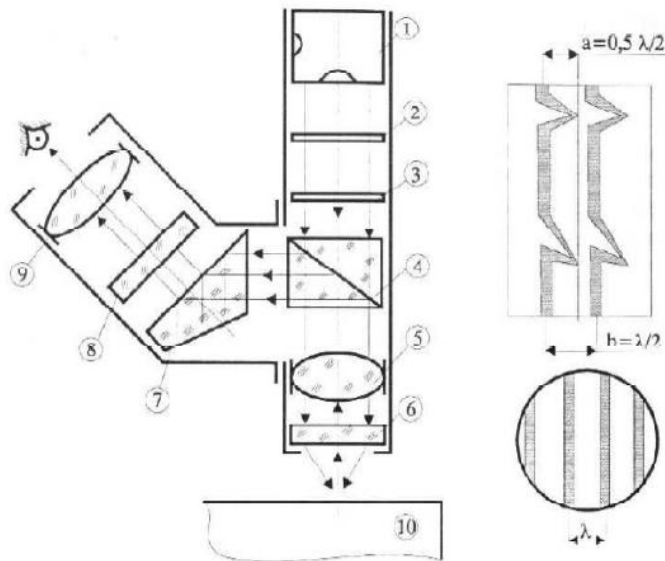
Bazira se na primjeni dvojnog mikroskopa. Kada se osvjetljavanje kontrolirane površine izvodi jako tankim svjetlosnim snopom pod odgovarajućim kutom nagiba, snop formiran od izvora (5) usmjerava se, preko maske sa procjepom (4), razdijeljene prizme (7) i sistema leća (3), na kontroliranu površinu (6). Nakon odbijanja od kontrolirane površine svjetlosni snop, preko objektivu (2) pada u okular (1). U okularu se uočava uska osvijetljena traka, koja predstavlja trag presjeka kontrolirane površine i površine koju formira svjetlosni snop. Osnovu ove metoda postavio je prof. Schmalz, a metoda se koristi za mjerenje parametara hrapavosti površina kvalitete N3 – N10. Mikroskopi ovog tipa imaju mogućnost postavljanja foto-aparata za snimanje profila kontrolirane površine. Ova mogućnost se osigurava preko razdijeljene prizme (7), zrcala (8) i priključka za foto-aparat (9).



Slika 5.3.3. Metoda svjetlosnog presjeka dvojnog mikroskopa[3]

5.3.3 Metoda interferencije svjetlosti

Najpoznatiji interferometri za kontrolu parametara hrapavosti površina su Zeissov mali i veliki interferometar. Snop svjetlosti formiran od niskonaponske sijalice usmjerava se, preko dijafragmi (2, 3), kombinirane polupropusne prizme (4), objektiva (5) i polu prozračnog stakla (6), na kontroliranu površinu (10). Nakon odbijanja svjetlosni snop se, preko polupropusne prizme (4), okretanjem prizme (7) i mjerne ploče (8) usmjerava u okular instrumenta.



Slika 5.3.4 Interferometar za kontrolu hrapavosti[3]

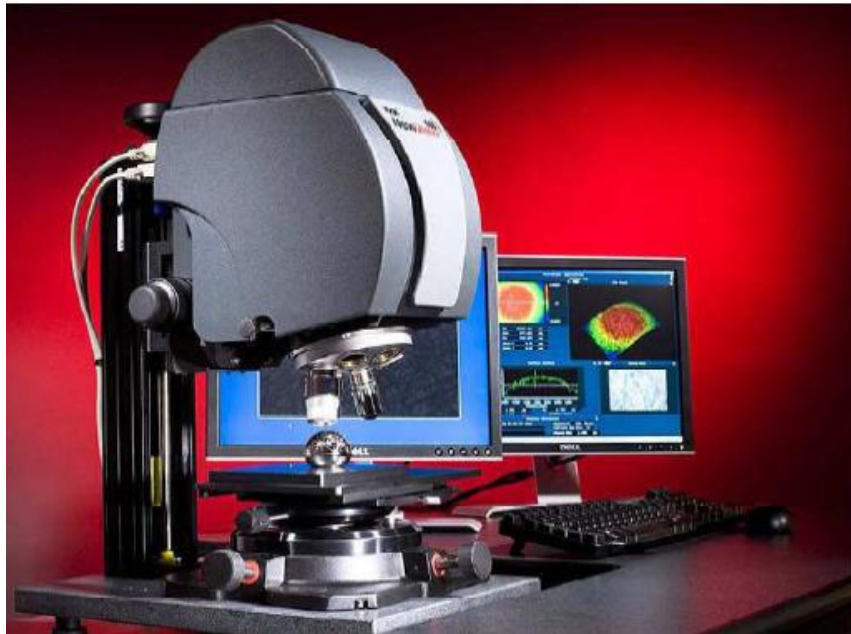
Maksimalna visina neravnina- u vidnom polju okulara identificiraju se različite interferentne pruge, međusobno paralelne na udaljenosti $\frac{\lambda}{2}$, ako je površina ravna i glatka. U suprotnom interferentne pruge zalaze jedna u drugu.

λ -valna duljina korištene svjetlosti u μm

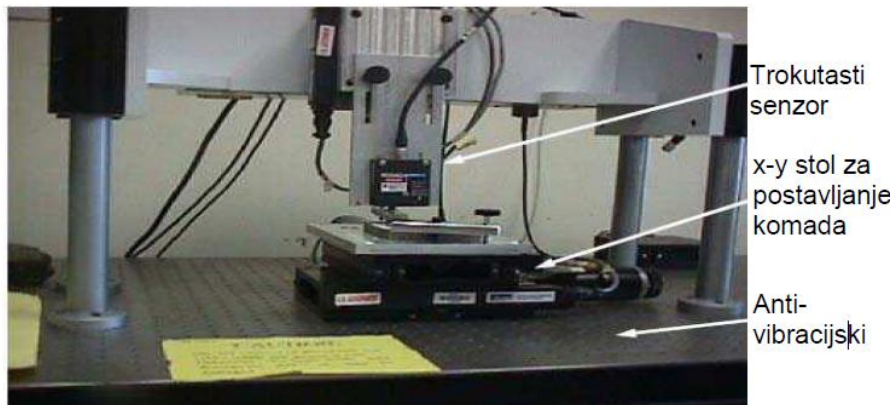
5.3.4 3D mjerenja hrapavosti površina

Kod 3D mjerenja hrapavosti potrebno je prije računanja parametara hrapavosti prvo dobivene podatke filtrirati odnosno odvojiti hrapavost od valovitosti i od oblika. Početke ispitivanja površine u 3D sustavu treba vezati uz razvoj računalne tehnologije zbog potrebe obrade velikog broja podataka u kratkom vremenu i primjene vrlo složenih software-a. Istraživanja u posljednjih 15 godina dala su cjelovit pregled svih dotadašnjih razvojnih dostignuća na planu topografije površina i poslužili kao osnova za razvoj međunarodnog standarda za ispitivanje površine u 3D sustavu. Zadan je prijedlog osnovnih parametara za kvantifikaciju hrapavosti površine koji opisuju amplitudna, hibridna, prostorna i funkcionalna svojstva površine. Osim parametara, dati su i računalni protokoli koji su uključivali načine mjerenja prikupljanja podataka i filtriranja. Za procjenu mikro-geometrijskih svojstava površine u 3D sustavu odabire se manji reprezentativni dio površine. Na tom dijelu površine mogu biti prisutna odstupanja od oblika, valovitosti i hrapavosti. Da bi se dobila karakteristična odstupanja koja prezentiraju hrapavost površine potrebno je odvojiti odstupanja od oblika i valovitosti. Za odvajanje oblika potrebno je procijeniti koje karakteristično odstupanje od oblika djeluje na

dijelu površine. Često postoje neke prethodne informacije što se tiče prisutnih odstupanja na površini koju treba mjeriti. Uređaji za mjerenje 3D parametara površina mjere sve parametre površina, filtriraju i razdvajaju karakteristike oblika, valovitosti i hrapavosti.



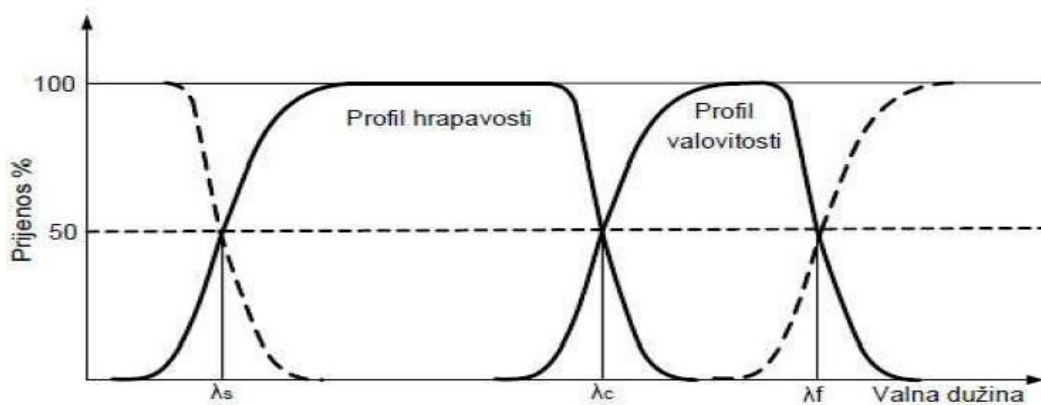
Slika 5.3.5 3D optički profilometar [3]



Slika 5.3.6 Laserski skenirajući mikroskop[3]

Filtriranje je proces odbacivanja neželjenih valnih duljina mjerene površine, kako bi se profil hrapavosti odvojio od profila valovitosti. Filteri vrše osnovnu ulogu u analizi tekture površina. Mogu biti elektronski, računalni ili mehanički. Postupak filtriranja može se smatrati i kao postupak izbora nepotrebnih informacija. Filteri koji odbacuju kratke valne duljine profila, a propuštaju duge zovu se nisko propusni. Filteri koji odbacuju duge valne duljine, a propuštaju kratke valne duljine, zovu se visoko-propusni filteri. Kombinacija nisko i visoko

propusnih filtera za izbor ranga i valne duljine obje vrste nazivamo pojasno propusni filteri. Filteri hrapavosti i valovitosti propuštaju parametre hrapavosti i valovitosti, gdje filter λ_c određuje granice između hrapavosti i komponenata valovitosti, λ_s granicu hrapavosti i kratkovalnosti i λ_f granicu hrapavosti i valne duljine dugih valova. Točka gdje filter odvaja duge od kratkih valnih duljina zove se granična vrijednost filtera. U ovisnosti da li su parametri određeni na primarnom profilu, na profilu hrapavosti ili na profilu valovitosti označavaju se sa različitim početnim slovima: R – za hrapavost, W za valovitost, P za primarni profil.



Slika 5.3.7 Filteri hrapavosti i valovitosti[3]

5.4 Metode mjerenje profila

To su kvantitativne metode ocjenjivanja hrapavosti. Ima nekoliko praktičnih rješenja:

- Projekcija profila sa snimanjem siluete-prekriva se površina rotacijskog tijela ili ravnog isječka plastičnom masom, razrezuje i pregiba radi snimanja ili mjerenja mikroskopom
- Snimanjem svjetlosnih presjeka dobivenih specijalnim mikroskopima
- Snimanjem dodira u određenom povećanju igla klizi po profilu, a njezini se pomaci registriraju pomoću električnih ili optičkih instrumenata
- Snimanjem interferencije

Princip rada električnog instrumenta koji mjeri dodir iglom obavlja detekciju profila iglom koja klizi po profilu i čiji se pokreti pretvaraju u električne impulse, povećavaju se i registriraju. Pretvorba mehaničkih pomaka u električne veličine obavlja se preko piezokristala ili uz pomoć induktivne zavojnice. Indukcijski detektor je osjetljiv na magnetsko polje u

području mjerenja. Dolazi do izražaja naročito pri mjerenju elemenata koji su bili pri brušenju stegnuti na magnetsku ploču. Ovakav instrument mora zbog toga imati svoju opremu kojom se kontrolira magnetsko polje elemenata prije mjerenja, a povremeno i mjerna glava. Da bi igla uvijek pratila profil mora biti što tanja. Danas su preporučene i primjenjuju se ove debljine igle:

- Za instrument koji vrši grafičko registriranje- 0.0025 mm
- Za instrument za direktno očitavanje-0.0125mm

Radijus vrha igle mora biti oko 30% debljine igle. Tijelo mora biti konusno ili u obliku piramide, a standardizirane su i veličine sila tlaka igle na površinu. Dolazi do stanovitog izobličenja snimljenog profila. Pri snimanju stvarna se dubina utora smanjuje, a oštri vrh zaokružuje. Velik utjecaj na grešku snimanja ima i način vođenja igle po mjernoj površini. Tijelo držača igle mora biti vođeno po površini jednim klizačem koji će imati veliki radijus zakrivljena i tako omogućiti što manje odstupanja od stvarne linije profila. Pri svakom mjerenju moramo kontrolirati sadrži li glava igle odgovarajuće klizace za određenu površinu.

6. EKSPERIMENTALNI DIO

Eksperimentalni dio rada obavljen je tvrtci ITAS-PRVOMAJSKA. Tvrтка posjeduje uređaj za mjerenje hrapavosti koji je bitan za ovaj rad. U odjelu kontrole na uređaju za mjerenje hrapavosti na nekoliko obrađenih dijelova (pozicija) tokarenjem, glodanjem i brušenjem izmjereni su neki od parametara hrapavosti.

6.1 Uređaj za mjerenje hrapavosti

Uređaj koji tvrtka posjeduje zove se Mitutoyo SJ-210. Uređaj se sastoji od dva dijela: dijela na kojem je ticalo i dijela na kojem je ekran. Uređaj radi na principu kontaktne metode. Na zaslonu postoji indikator koji mora poplaviti kada uređaj dođe u kontakt sa dijelom koji mjerimo. Kada ticalo dotakne površinu dijela tek tada možemo početi sa mjerenjem.



Slika 6.1.2. Uređaj za mjerenje hrapavosti SJ-210[5]

6.2 Kalibracija uređaja

Za svaki mjerni uređaj postoji baza podataka. Naročito je to obaveza u tvrtkama koje su uspostavile ISO sistem kvalitete. Plan kalibracija se mora temeljiti na bazi podataka koja u svakom trenutku mora omogućiti:

- Poznavanje raspoložive opreme za provođenje kalibracije unutar naznačenih granica
- Određivanje unaprijed intervala i opreme koju treba kalibrirati u tim intervalima
- Stavljanje izvan upotrebe nekalibriranih mjernih sredstava

Plan kalibriranja mjernih uređaja treba sadržavati:

- Propisani sistem za jedinstvenu klasifikaciju etalona i mjernih sredstava
- Popis sredstava koje treba kalibrirati
- Rezultate ranijih kalibracija sa naznačenim dozvoljenim odstupanjima
- Definirane intervale kalibracija i sve druge potrebne podatke
- Preporuke za postupak kalibracije
- Podatke o održavanju ili promjenama koje mogu utjecati na postupak i rezultate kalibracije
- Moguća ograničenja u upotrebi i kalibracijama

Svaki mjerni uređaj definiran je bazi podataka i treba sadržavati:

- Naziv
- Tip
- Serijski broj
- Mjerno područje
- Rezoluciju
- Klasu točnosti koja je povezana sa mjernom nesigurnosti



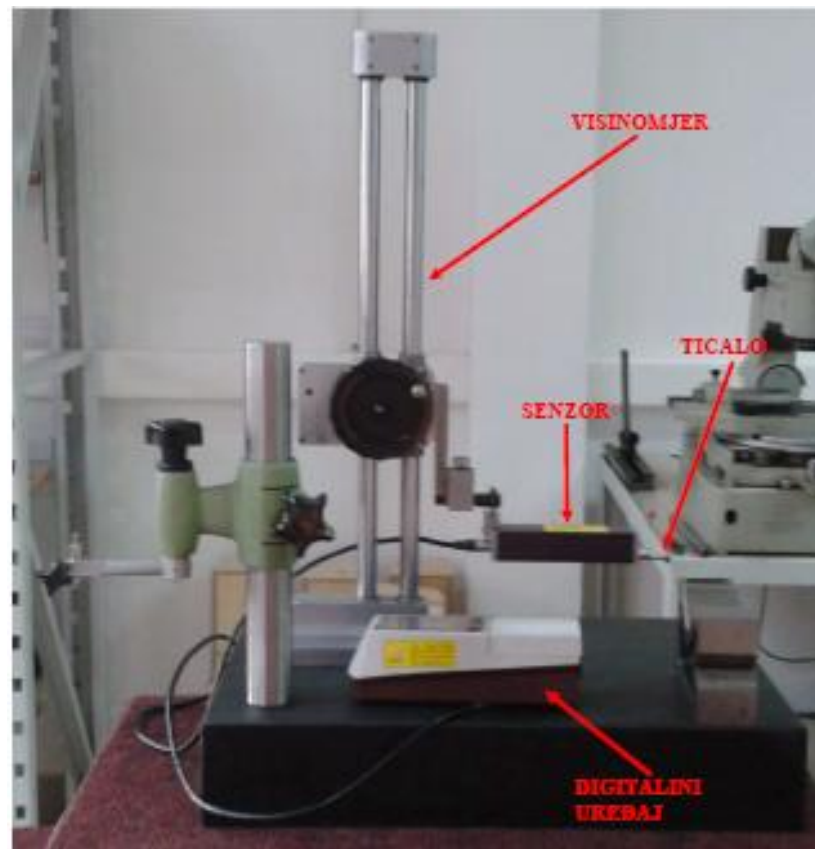
Slika 6.2.1. Set etalona za kalibraciju kod tokarenja



Slika 6.2.2 Set etalona za kalibraciju kod brušenja

7. PRIMJERI MJERENJA

Uređaj je postavljen na početni položaj i nakon kalibracije spreman je za mjerenje.



Slika 7.1. Uređaj spreman za mjerenje

7.1 Primjer 1: Tokarenje



Slika 7.1.1 Mjerenje hrapavosti tokarene površine

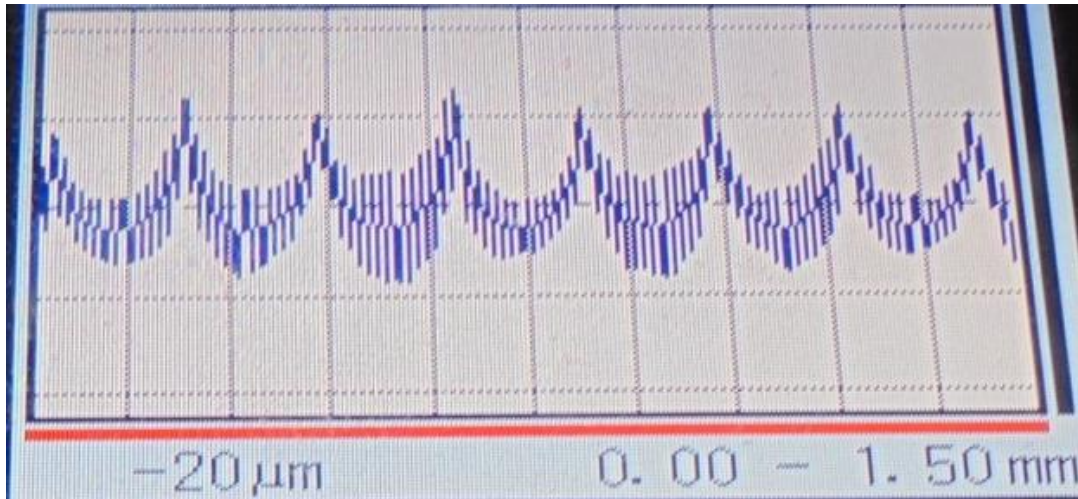
Postupak mjerenja hrapavosti:

Na nacrtu su definirane površine kojim zadovoljavaju strojnu obradu. Komad koji mjerimo stavljamo na podlošku, ali pri tome moramo paziti da nam je komad što više paralelan sa ticalom kako bi dobili što točniji rezultat. Ako je sve uredu onda se kada ticalo dodirne površinu radnog komada na ekranu pojavi tamnoplava boja što znači da možemo početi sa mjerenjem. Pritisnemo tipku start i pričekamo da uređaj izmjeri vrijednosti, a te vrijednosti možemo vrlo lako prebaciti u računalo.



Slika 7.1.2 Izmjereni parametri tokarenja

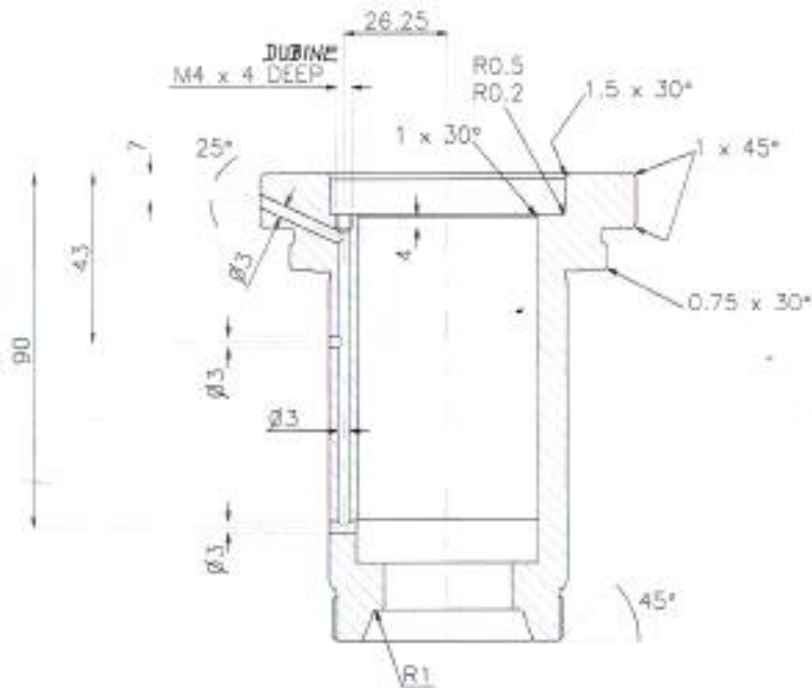
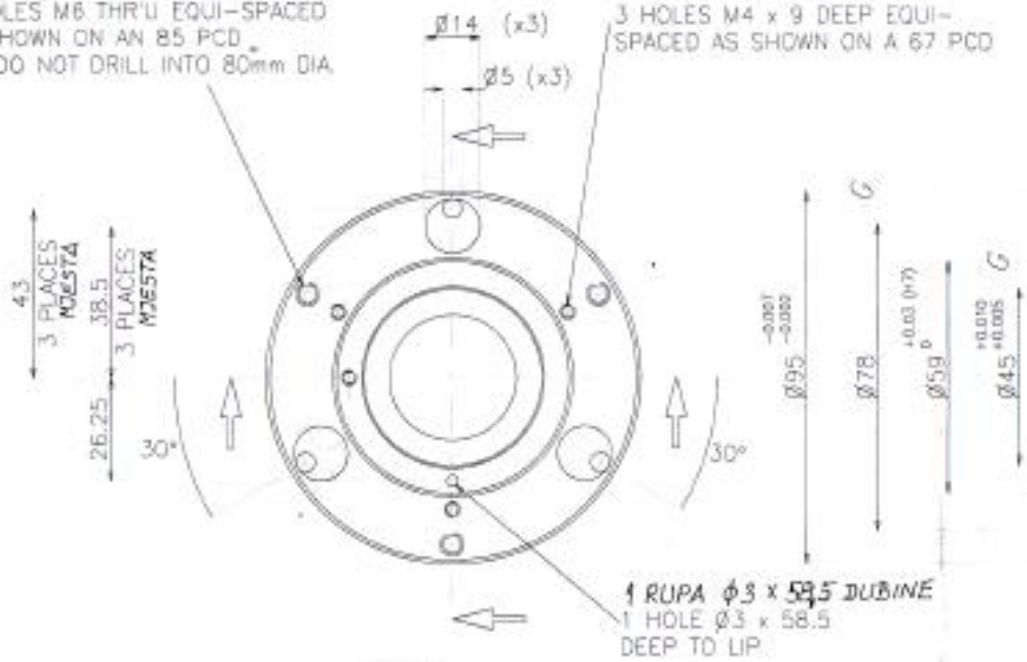
Slika nam prikazuje da je srednje aritmetičko odstupanje $Ra = 3,331 \mu\text{m}$, a srednja visina neravnina iznosi $Rz = 19,314 \mu\text{m}$.



Slika 7.1.3 Dijagram hrapavosti površine vretena

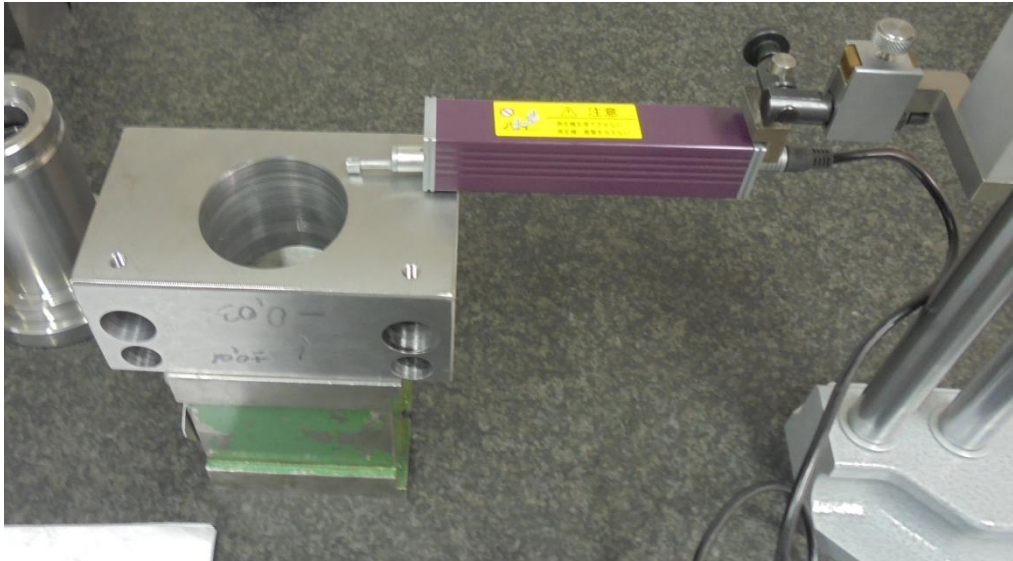
3 RUPE M6 SKROZ JEDNAKE
DUZINI KAKO JE PRIKAZANO (14)
3 HOLES M6 THRU EQUI-SPACED
AS SHOWN ON AN 85 PCD
NB. DO NOT DRILL INTO 80mm DIA

3 RUPE M4x9 DUBINE
KAKO JE PRIKAZANO
3 HOLES M4 x 9 DEEP EQUI-
SPACED AS SHOWN ON A 67 PCD



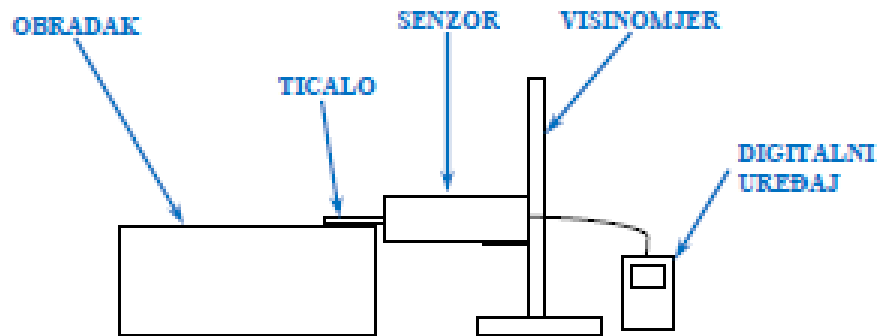
BRUŠE
JEDAN
GRUPE
AND SC

7.2 Primjer 2: Glodanje



Slika 7.2.1 Prikaz mjerenja

U primjeru 2 prikazano je mjerenje hrapavosti površine koja je obrađena glodanjem. Princip mjerenja je isti kao i kod primjera 1.



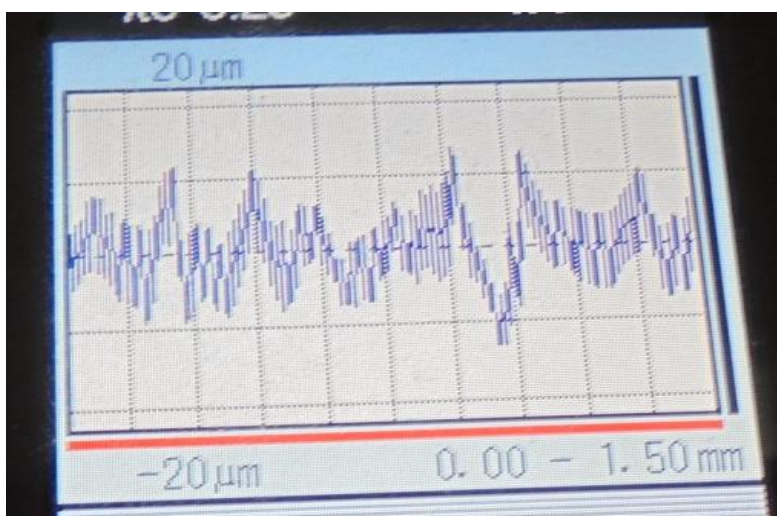
Slika 7.2.2. Shematski prikaz mjerenja hrapavosti površine

Visinomjer spustimo do obrađene površine koju želimo izmjeriti. Trebamo obratiti pozornost da su ticalo i površina koju mjerimo paralelni radi točnijeg očitavanja hrapavosti površine. Pritisnemo tipku start i čekamo da uređaj izmjeri tražene parametre. Nakon što uređaj završi s mjerenjem na ekranu se pojavljuju tražene vrijednosti. Iz slike vidimo da je srednje

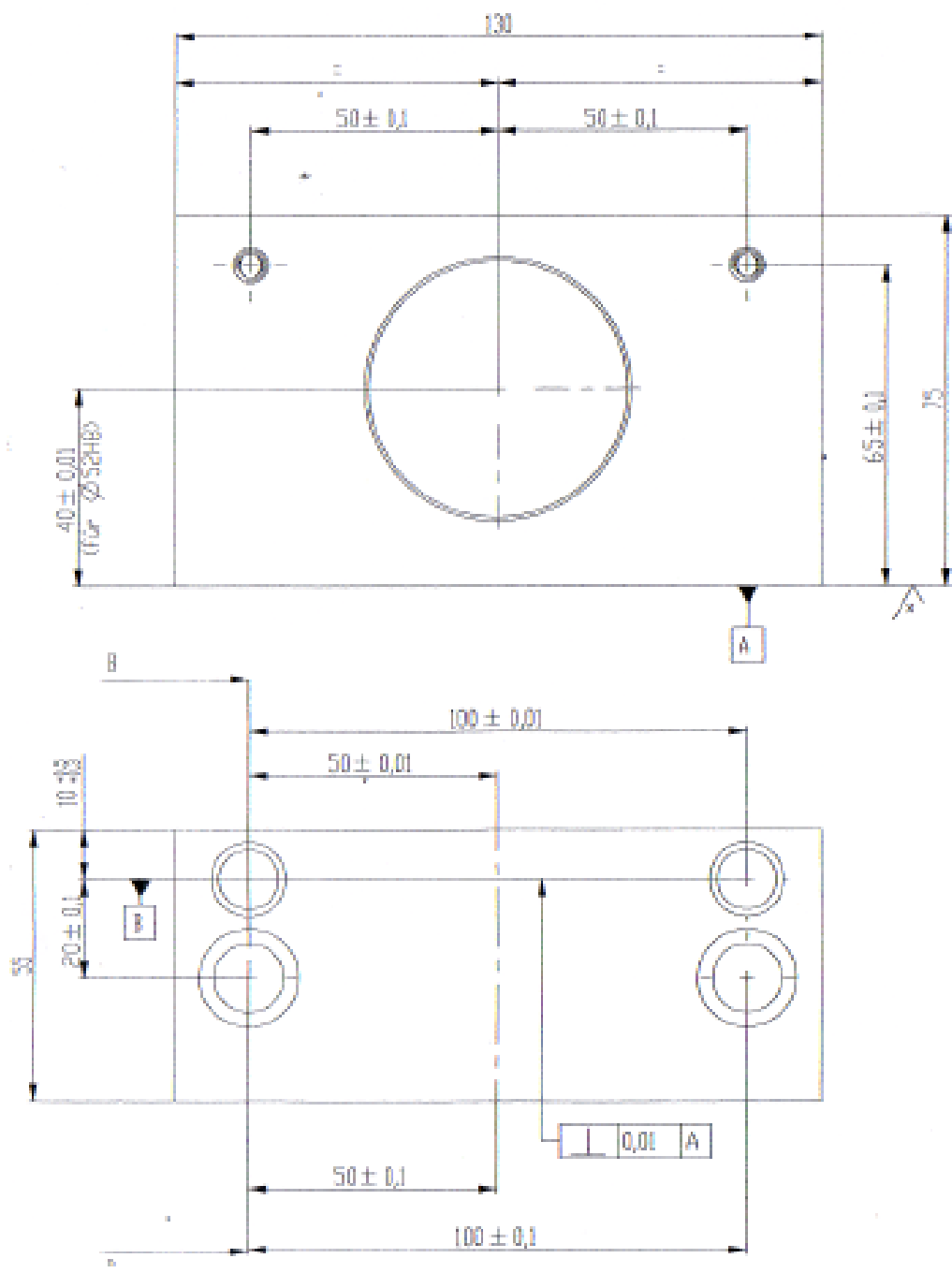
aritmetičko odstupanje iznosi $R_a = 3,687 \mu\text{m}$, a srednja visina neravnina iznosi $R_z = 20,248 \mu\text{m}$.



Slika 7.2.3. Slika prikazuje izmjerene parametre glodanja



Slika 7.2.4. Dijagram hrapavosti površine glavčine

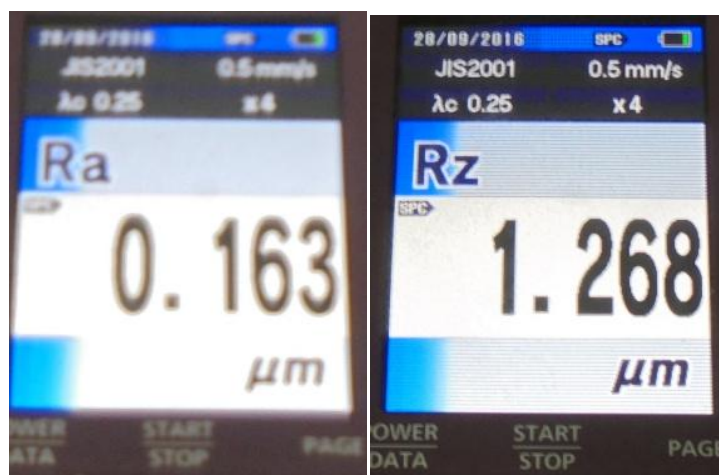


7.3 Primjer 3: Brušenje



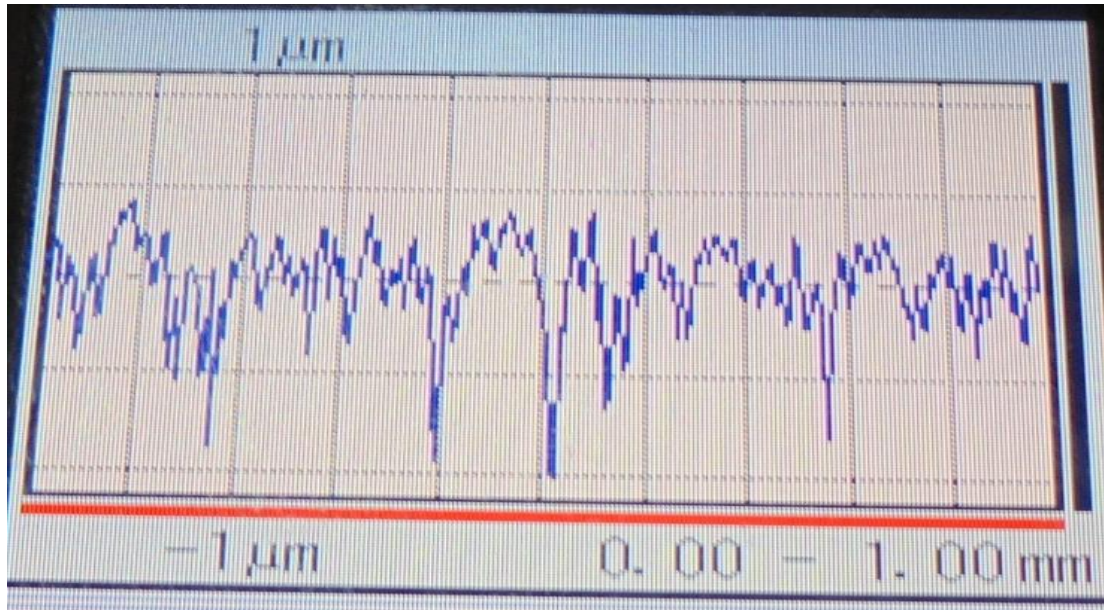
Slika 7.3.1. Prikaz mjerenja površinske hrapavosti vretena

U ovom primjeru mjerenje je vršeno kao i u prethodna dva primjera.

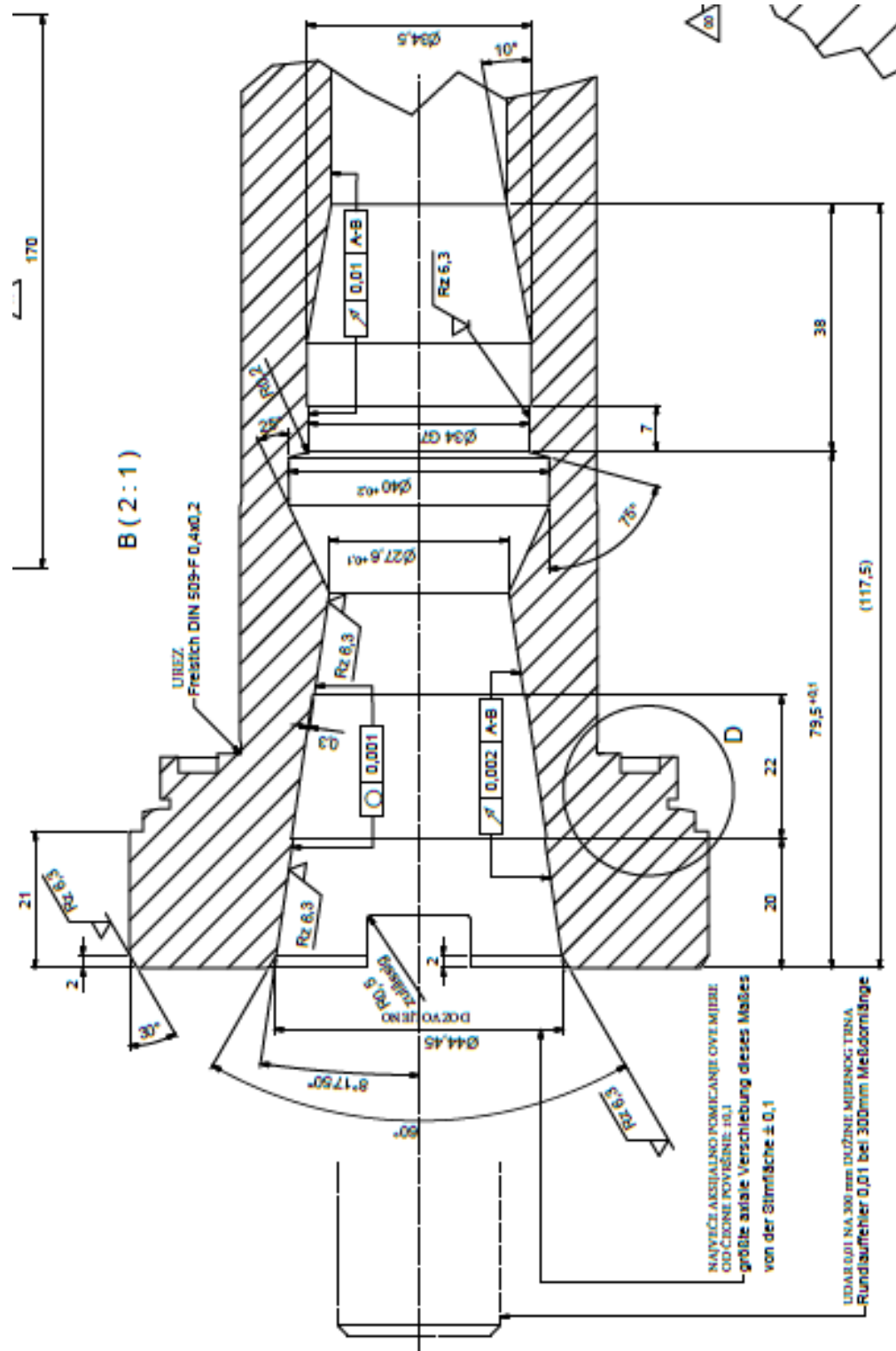


Slika 7.3.2 Izmjerene vrijednosti kod brušenja

Iz slike vidimo da kod brušenja vrijednost srednjeg aritmetičkog odstupanja iznosi $Ra = 0,163\mu\text{m}$, a vrijednost srednje visine neravnina $Rz = 1,268\mu\text{m}$.



Slika 7.3.3 Dijagram hrapavosti površine



8. ZAKLJUČAK

U radu su objašnjeni pojmovi vezani uz obradu površina. Poblje je objašnjena hrapavosti, metode kojima se može izmjeriti i mjerni uređaji za mjerenje hrapavosti. Opisan je i prikazan postupak mjerenja hrapavosti površine. Prikazani su primjeri mjerenja površine hrapavosti obrađene površine tokarenjem, glodanjem i brušenjem. Iz primjera možemo vidjeti da brušenjem postizemo najmanju hrapavost površina $R_a = 0,163 \mu\text{m}$. Tokarenjem nešto malo veću hrapavost $R_a = 3,331 \mu\text{m}$, dok glodanjem postizemo najveću hrapavost od $R_a = 3,687 \mu\text{m}$. Ista je situacija kod srednje visine neravnina gdje brušenje ima najmanju $R_z = 1,268 \mu\text{m}$, zatim tokarenje $R_z = 19,314 \mu\text{m}$, a najveću ima glodanje $R_z = 20,248 \mu\text{m}$. Za što bolju kvalitetu obrađene površine potrebno je uložiti mnogo vremena i novca. Današnja potražnja od strane kupca je što veća kvaliteta obrađene površine, za malo novca. Jako teško je to izvesti da bi kvaliteta površine bila što veća potrebno je puno novca.



**IZJAVA O AUTORSTVU
I
SUGLASNOST ZA JAVNU OBJAVU**

Završni/diplomski rad isključivo je autorsko djelo studenta koji je isti izradio te student odgovara za istinitost, izvornost i ispravnost teksta rada. U radu se ne smiju koristiti dijelovi tuđih radova (knjiga, članaka, doktorskih disertacija, magistarskih radova, izvora s interneta, i drugih izvora) bez navođenja izvora i autora navedenih radova. Svi dijelovi tuđih radova moraju biti pravilno navedeni i citirani. Dijelovi tuđih radova koji nisu pravilno citirani, smatraju se plagijatom, odnosno nezakonitim prisvajanjem tuđeg znanstvenog ili stručnoga rada. Sukladno navedenom studenti su dužni potpisati izjavu o autorstvu rada.

Ja, MIRKO KUŽMIĆ (ime i prezime) pod punom moralnom, materijalnom i kaznenom odgovornošću, izjavljujem da sam isključivi autor/ica završnog/diplomskog (obrisati nepotrebno) rada pod naslovom KONTROLA KVALITETE OBRADENE PLOŠTINE NA STROJARSKIM ELEMENTIMA (upisati naslov) te da u navedenom radu nisu na nedozvoljeni način (bez pravilnog citiranja) korišteni dijelovi tuđih radova.

Student/ica:

(upisati ime i prezime)

MIRKO KUŽMIĆ
Mirko Kužmić

(vlastoručni potpis)

Sukladno Zakonu o znanstvenoj djelatnosti i visokom obrazovanju završne/diplomske radove sveučilišta su dužna trajno objaviti na javnoj internetskoj bazi sveučilišne knjižnice u sastavu sveučilišta te kopirati u javnu internetsku bazu završnih/diplomskih radova Nacionalne i sveučilišne knjižnice. Završni radovi istovrsnih umjetničkih studija koji se realiziraju kroz umjetnička ostvarenja objavljuju se na odgovarajući način.

Ja, MIRKO KUŽMIĆ (ime i prezime) neopozivo izjavljujem da sam suglasan/na s javnom objavom završnog/diplomskog (obrisati nepotrebno) rada pod naslovom KONTROLA KVALITETE OBRADENE PLOŠTINE NA STROJARSKIM ELEMENTIMA (upisati naslov) čiji sam autor/ica.

Student/ica:

(upisati ime i prezime)

MIRKO KUŽMIĆ
Mirko Kužmić

(vlastoručni potpis)

9. LITERATURA

- [1] M. Kljajin, M. Opalić: Inženjerska grafika, Strojarski fakultet u Slavonskom Brodu, Slavonski Brod, 2010.
- [2] B. Kraut: Strojarski priručnik, Tehnička knjiga, Zagreb, 1988.
- [3] N. Zaimović-Uzunović, S. Lemeš, D. Denjo, A. Softić: *Proizvodna mjerenja* Mašinski fakultet u Zenici, Zenica, 2009
- [4] <http://www.mitutoyo.com/> 28.09.2016
- [5] <http://www.itas.hr/> 29.09.2016