

Certificiranje plastičnih tlačnih cijevnih sustava za opskrbu vodom

Kajzer, Paul

Undergraduate thesis / Završni rad

2016

Degree Grantor / Ustanova koja je dodijelila akademski / stručni stupanj: **University North / Sveučilište Sjever**

Permanent link / Trajna poveznica: <https://um.nsk.hr/um:nbn:hr:122:467031>

Rights / Prava: [In copyright](#) / [Zaštićeno autorskim pravom.](#)

Download date / Datum preuzimanja: **2024-11-08**

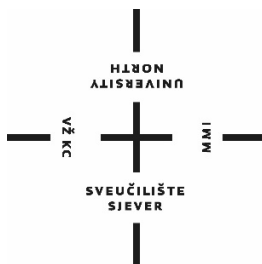


Repository / Repozitorij:

[University North Digital Repository](#)



SVEUČILIŠTE SJEVER
SVEUČILIŠNI CENTAR VARAŽDIN



ZAVRŠNI RAD br. 207/PS/2016

**Certificiranje plastičnih tlačnih cijevnih sustava
za opskrbu vodom**

Paul Kajzer, 4586/601

Varaždin, rujan 2016.

SVEUČILIŠTE SJEVER
SVEUČILIŠNI CENTAR VARAŽDIN
Studij proizvodnog strojarstva



ZAVRŠNI RAD br. 207/PS/2016

**Certificiranje plastičnih tlačnih cijevnih sustava
za opskrbu vodom**

Student:

Paul Kajzer, 4586/601

Mentor:

dr.sc. Živko Kondić, dipl.ing.

Varaždin, rujan 2016.

Sveučilište Sjever
Sveučilišni centar Varaždin
104. brigade 3, HR-42000 Varaždin

UNIVERSITET
SIEVER

Prijava završnog rada

Definiranje teme završnog rada i povjerenstva

ODJEL	Odjel za strojarstvo		
PRISTUPNIK	KAJZER PAUL	MATIČNI BROJ	4586/601
DATUM	08.09.2016.	KOLEGIJ	KONTROLA KVALITETE
NASLOV RADA	Certificiranje plastičnih tlačnih cijevnih sustava za opskrbu vodom		
NASLOV RADA NA ENGL. JEZIKU	Certification of plastic pressure piping systems for water supply		
MENTOR	KONDIĆ ŽIVKO	ZVANJE	Redovni profesor
ČLANOVI POVJERENSTVA	1. Veljko Kondić, mag.ing.mech., predavač 2. dr.sc. Živko Kondić, red.prof. 3. Marko Horvat, dipl.ing. predavač 4. mr.sc.Zlatko Botak, v. pred. 5. _____		

Zadatak završnog rada

BROJ 207/PS/2016.

OPIS

U RADU JE POTREBNO:

- U uvodnom dijelu rada potrebno je opisati proizvod koji se obrađuje u završnom radu, te ukratko objasniti postupak certificiranja i ocjenu sukladnosti te pojasniti pojam CE oznake na proizvodima.
- U drugom dijelu rada potrebno je detaljno razraditi tehnološki opis postupka certificiranja stalnosti svojstava.
- U trećem dijelu rada potrebno je opisati praktični dio certifikacije odabranog proizvoda, odnosno plastične cijevi koja se koristi za opskrbu vode te priložiti potrebne dokumente (izvješća o ispitivanju) u vidu priloga kao i shemu tijeka postupka certifikacije
- U zaključnom dijelu rada potrebno se kritički osvrnuti na rad.

ZADATAK URUČEN

30.09.2016.



ZAHVALA

Zahvaljujem se profesoru dr.sc. Živku Kondiću na slobodi odabira teme za ovaj rad te prihvaćanja mentorstva, potpori i savjetima. Zahvaljujem se također kolegama na suradnji i svojoj obitelji koja mi je velika podrška prilikom studiranja..

SAŽETAK:

U radu je analiziran proces kroz koji mora proći proizvod (plastični cijevni sustav) da bi dobio certifikat stalnosti svojstava strojarskog proizvoda. Zadatkom je trebalo analizirati postupak certifikacije temeljen na normi HRN CEN/TS 12201-7:2014 Plastični cijevni sustavi za opskrbu vodom odvodnju i kanalizaciju – Polietilen (PE) – 7. dio: Uputa za ocjenu sukladnosti. Rad je podijeljen na teorijski i eksperimentalni dio. U teorijskom dijelu opisuju se radnje odnosno aktivnosti, prema zahtjevu naručitelja (klijenta) za provedbu certificiranja proizvoda, te aktivnosti uključuju ispitivanja, vrednovanje rezultata ispitivanja, te ocjenjivanje svojstava na temelju ispitivanja ili izračuna. Eksperimentalni dio završnog rada prikazuje konkretni postupak certifikacije plastičnih tlačnih cijevi. U radu su opisane faze od zahtjeva za certificiranje, ispitivanja na ispitnim uređajima, te izdavanje certifikata sve prema normama i važećima zakonima.

Ključne riječi: certificiranje, plastični tlačni cijevni sustav, polietilen-PE

SUMMARY:

This final work presents the process through which the product must pass (plastic pipe system) to obtain a certificate of constancy of performance mechanical products. The task is supposed to analyze the process of certification based on the norm CEN / TS 12201-7: 2014 Plastics piping systems for water supply. Polyethylene (PE) - Part 7: Guidance for the assessment of conformity. The work is divided into theoretical and experimental part. The theoretical part describes the actions and activities as required by the client for the implementation of certification of products and activities include testing, evaluation of test results, and evaluation of properties based on tests or calculations. The experimental part of the dissertation shows the process of certification of plastic pressure pipes. Additionally was described the stages of the application for certification, tests on test equipment and certification according to the standards and all applicable laws.

Keywords: certification, plastic pressure pipe system, polyethylene PE

SADRŽAJ:

1. UVOD.....	1
1.1 Tlačne cijevi od polietilena (Pe).....	1
1.2 Definiranje kvalitete	3
1.3 Postupak certifikacije.....	3
1.4 Ocjenjivanje skladnosti proizvoda na modularnom principu	3
1.5 CE oznaka.....	4
1.6 Harmonizirane norme prema direktivi 89/106 EEC.....	5
1.7 Sustavi ocjenjivanja i provjere stalnosti svojstava proizvoda.....	5
1.7.1 Pet sustava ocjenjivanja i provjere stalnosti svojstava proizvoda	5
2. TEHNOLOŠKI OPIS POSTUPKA CERTIFIKACIJE STALNOSTI SVOJSTAVA	9
2.1 Certifikacijski postupak.....	9
2.2 Prijava za certifikaciju	9
2.2.1 Upoznavanje naručitelja/proizvođača s postupkom certifikacije.....	9
2.2.2 Zahtjev za certifikaciju i troškovi.....	10
2.3 Pregled dokumentacije	10
2.4 Određivanje vrste proizvoda (1+, 1)	11
2.4.1 Uzorkovanje i prijem uzoraka za ispitivanje	12
2.4.2. Vrednovanje rezultata ispitivanja i ocjenjivanje svojstava	13
2.5 Početni pregled proizvodnog pogona i kontrole proizvodnje (1+,1, 2+).....	13
2.6 Mjere u slučaju utvrđenih nesukladnosti.....	15
2.7 Izvješće o vrednovanju proizvoda	17
2.8 Predocjenjivanje proizvodnje i unutarnje kontrole proizvodnje	17
2.9 Izvješće izvođača nadzora	18
2.10 Vrednovanje nadzora	18
2.11 Odluka o izdavanju ili uskraćivanju certifikata	19
2.12 Sklapanje ugovora za uporabu i održavanje izdanog certifikata	20
2.13 Izdavanje certifikata.....	21
2.13.1. Usklađeno područje	22
2.13.2. Neusklađeno područje	22
2.14 Održavanje certifikata.....	23
2.15 Redoviti nadzor te ocjena i vrednovanje kontrole proizvodnje.....	23

2.16. Prijava redovitog nadzora kontrole proizvodnje	23
2.17 Provođenje redovitog nadzora kontrole proizvodnje i ispitivanje slučajnih uzoraka iz proizvodnje.....	24
2.18 Postupanje u slučaju nesukladnosti utvrđenih pri nadzoru	25
2.18.1 Postupanje s utvrđenim nesukladnostima, koje ne ugrožavaju sigurnu uporabu proizvedenog strojarskog proizvoda.....	25
2.18.2 Postupanje s utvrđenim nesukladnostima, koje ugrožavaju sigurnu uporabu proizvedenog strojarskog proizvoda.....	26
2.19 Izvešće izvođača nadzora o provedenom nadzoru kontrole proizvodnje i vrednovanje nadzora	27
2.20 Izvanredni nadzor.....	27
2.21 Sankcije u slučaju utvrđenih odstupanja.....	28
2.22. Proširenje opsega certifikata	30
2.23. Promjena naziva ili adrese proizvođača proizvoda.....	30
2.24. Certifikat za druge proizvode iz istoga pogona (tvornice).....	31
3. CERTIFIKACIJA PLASTIČNE CIJEVI ZA OPSKRBU VODE.....	32
3.1 OPĆENITO.....	32
3.1.1 Proizvod	32
3.1.2 Certifikacija prema HRN EN 12201-7:2014.....	32
3.1.3 Sustav ocjenjivanja sukladnosti	32
3.1.4 Sustav ocjenjivanja sukladnosti prema	32
3.2 TEHNIČKI ZAHTJEVI.....	33
3.2.1 Zahtjevi za proizvod	33
3.2.2 Vrednovanje sukladnosti.....	33
3.2.3 Ispitivanja	33
3.3 REKAPITULACIJA POSTUPKA CERTIFIKACIJE.....	37
3.3.1 Određivanje vrste proizvoda	37
3.3.2 Izvođač početnog nadzora	37
3.3.3 Početni pregled proizvodnje i kontrole proizvodnje	37
3.3.4. Predocjenjivanje proizvodnje i unutarnje kontrole proizvodnje.....	37
3.3.5 Daljnji redoviti nadzorni pregledi unutarnje kontrole proizvodnje	37
3.3.6 Učestalost nadzora	37
3.3.7 Opseg nadzora i zahtjevi, koji moraju biti ispunjeni za izdavanje potvrde o stalnosti svojstava	37
3.3.8 Dokumentacija koju prilaže podnositelj zahtjeva za certifikaciju	38

3.4 SHEMA TIJEKA POSTUPKA CERTIFIKACIJE.....	39
4. PRILOZI.....	41
4.1 IZVJEŠĆE O ISPITIVANJU br. I-L1-123/16-1	42
4.2 IZVJEŠĆE O ISPITIVANJU br. I-L1-C-C-POL-14-2	45
5. ZAKLJUČAK.....	52
6. LITERATURA	53

POPIS SLIKA

Slika 1-1 PE cijev	2
Slika 1-2 Pe 100 cijev za vodoopskrbu.....	2
Slika 1-3 CE oznaka	4
Slika 4-1 uređaj za ispitivanje masenog protoka taljevine PEHD.....	44
Slika 4-2. Upravljačka jedinica uređaja za ispitivanje postojanosti PEHD cijevi na unutarnji tlak	48
Slika 4-3 PEHD cijev ispitana na postojanost na unutarnji tlak.....	49

POPIS TABLICA

Tablica 3-1 Svojstva koje zahtijevaju tip ispitivanja (TT) cijevi po komponenti od strane proizvođača cijevi	34
Tablica 3-2 Svojstva i minimalne ispitne učestalost za BRT za cijevi od strane proizvođača cijevi	35
Tablica 3-3 Svojstva i minimalne učestalost prikupljanja za PVT za cijevi po proizvodnoj lokaciji	36
Tablica 3-4 Svojstva i minimalne učestalost prikupljanja za AT za cijevi	36
Tablica 4-1 Opći podaci za ispitivanje masenog protoka taljevine.....	43
Tablica 4-2 Rezultati ispitivanja masenog protoka taljevine	43
Tablica 4-3 Opći podaci za ispitivanje cijevi na unutarnji tlak 1000 h, 80°C	46
Tablica 4-4 Rezultati ispitivanja cijevi na unutarnji tlak 1000 h, 80°C.....	47

KORIŠTENI SIMBOLI:

T - vrijeme ispitivanja [h]

ϑ – temperatura pri ispitivanju [°C]

T_h - vrijeme kondicioniranja pri temp. [h/°C]

D – nazivni vanjski promjer [mm]

e – nazivna debljina stjenke [mm]

D_m – vanjski promjer [mm]

e_m – debljina stjenke [mm]

l – slobodna duljina [mm]

p – ispitni tlak [bar]

KORIŠTENI POJMOVI I KRATICE

Proizvod - svaki strojarski proizvod ili sklop koji je proizveden i stavljen na tržište kako bi se na trajan način ugradio u građevinu ili njezine dijelove te čija svojstva imaju utjecaj na svojstva građevine u vezi s temeljnim zahtjevima za građevine

Bitne značajke - one značajke proizvoda koje se odnose na temeljne zahtjeve za građevine

Svojstvo proizvoda - svojstvo koje se odnosi na odgovarajuće bitne značajke, izražene razinom, razredom ili opisom

Tip proizvoda - skup reprezentativnih razina ili razreda svojstava proizvoda, koji se odnosi na njegove bitne značajke, proizveden uporabom danih kombinacija sirovina ili drugih elemenata u nekom specifičnom proizvodnom procesu,

Kontrola tvorničke proizvodnje - dokumentirana, stalna i unutarnja kontrola proizvodnje u tvornici, u skladu s odgovarajućim usklađenim tehničkim specifikacijama

Izjava o svojstvima - dokument kojim se izražava svojstvo proizvoda u vezi s bitnim značajkama tih proizvoda u skladu s relevantnim tehničkim specifikacijama

„CE“ oznaka je skraćenica od "Conformité Européenne" (engl. European Conformity) tj. Europske zajednice (eng. European Union) i predstavlja oznaku proizvođača, da je proizvod sukladan s direktivama – smjernicama Europske zajednice i odgovarajućim Europskim normama na koje se pozivaju smjernice.

Sustav 1, 1+ - sustavi ocjenjivanja i provjere stalnosti svojstava proizvoda

EC - EC potvrdu o tipskom pregledu (EC type examination certificate)

Pe - polietilen

SDR - Standard dimension Ratio – odnos vanjskog promjera i debljine stjenke

HRN EN ISO - hrvatska norma preuzeta iz sustava europske i međunarodne norme

NN - Narodne novine

HRN - oznaka hrvatske norme

EN - oznaka europske norme

ISO - oznaka međunarodne norme

HRN EN - hrvatska norma preuzeta iz sustava europske norme

HRN ISO - hrvatska norma preuzeta iz sustava međunarodne norme

1. UVOD

1.1 Tlačne cijevi od polietilena (Pe)

Tlačne cijevi izrađene iz polietilena, koji je provjereni materijal te omogućuje izgradnju sigurnih i dugotrajno održivih cijevnih sustava. U usporedbi s drugim plastičnim masama polietilen pokazuje izvanrednu otpornost na difuziju pa je stoga vrlo prikladan za dugogodišnji vijek korištenja pri transportu vode ili plina. Među ključnim prednostima PE cijevnih sustava su:

1.) Fiziološka neosjetljivost

Po svojim vrlo dobrim svojstvima polietilen pripada materijalima dopuštenim za korištenje kod prehrambenih proizvoda. Ovdje svakako treba naglasiti njegovu vrlo dobru upotrebljivost za primjenu u vodoopskrbi čak i kod crnih tipova materijala.

2.) Mala masa

Ovo svojstvo omogućuje jednostavno i jeftino rukovanje od istovara do razvođenja po gradilištu, polaganje, montažu i održavanje, bez uporabe teške građevinske mehanizacije.

3.) Velika kemijska postojanost

Polietilen se ubraja u nepolarizirane materijale pa zato je otporan prema svim uobičajenim organskim otapalima, kiselinama, alkalijama i alkoholima.

4.) Dobra električna otpornost odnosno otpornost na koroziju

Zbog neznatnog upijanja vode, kao i zbog svoje ne polarnosti, polietilen se ubraja u neprovodljivi materijal čak izvanredno dobar izolacijski. Ovo svojstvo može oslabjeti jedino djelovanjem nečistoća, oksidacijskih sredstava ili djelovanjem UV-zračenja pri čemu se može stvoriti elektrostatsko polje.

5.) Visoka elastičnost

Zbog izvanredne elastičnosti polietilenske cijevi moguće je isporučivati u većim duljinama, namotane u kolute ili čak na bubnjeve. Ovo se svojstvo posebice koristi pri polaganju u rov pri promjeni smjera trase savijanjem ili "zmijolikim" polaganjem radi kompenziranja duljine uslijed koeficijenta toplinskog rastezanja.

6.) Velika glatkoća unutarnjih i vanjskih površina

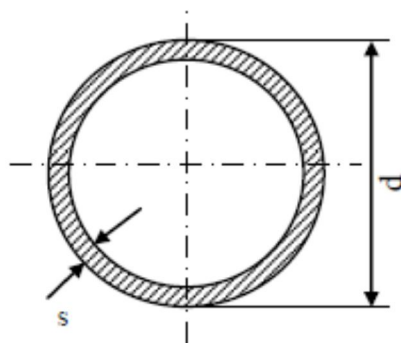
Zbog velike glatkoće unutarnjih površina polietilenskih cijevi ne dolazi do habanja tijekom dugogodišnjeg vijeka korištenja cjevovoda. Također je ona razlog da se na

unutarnjim površinama ne stvaraju nikakve naslage, koje bi tijekom godina smanjile unutarnji promjer cijevi a ujedno bi bile podloga za stvaranje mikrobioloških kultura.

7.) Sposobnost zavarivanja

Zbog ranije spomenute nepolarnosti polietilen posjeduje izvanredno svojstvo zataljivanja što se koristi za spajanje cijevi. Suvremena rješenja spajanja PP cijevi i prvoklasni brtveni sustavi jamče smanjenje ukupnih troškova montaže i dugotrajnu pouzdanost sustava.

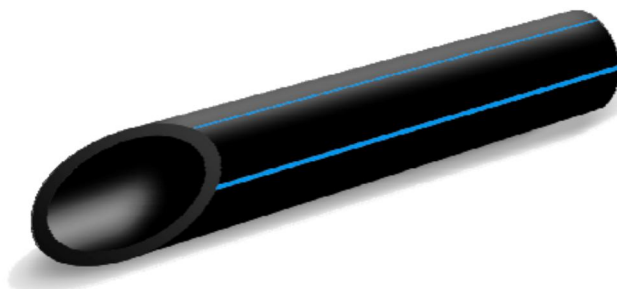
Ovisno o namjeni cijevi, tehničke norme utvrđuju različite faktore sigurnosti koji na temelju geometrijskih karakteristika cijevi vode do različitih dopuštenih radnih tlakova (PN).



d = nazivni vanjski promjer cijevi (mm)

s = nazivna debljina stijenke cijevi (mm)

Slika 1-1 PE cijev



Slika 1-2 Pe 100 cijev za vodoopskrbu

1.2 Definiranje kvalitete

Kvalitetu je teško odrediti jedinstvenom definicijom. Općenito, kvalitetom se drži svojstvo proizvoda ili usluge koje zadovoljava tražene zahtjeve. Također se može reći da je proizvod ili usluga kvalitetnija što ima manje nedostataka. U današnje doba globalizacije s razlogom se velika pozornost posvećuje podizanju razine kvalitete, zadovoljstvu kupaca i normizaciji. Život suvremenog čovjeka postao je nezamisliv bez norma koje diskretno stoje u pozadini gotovo svih poslovnih aktivnosti. Na osnovu toga odabrana je norma ISO 9001:2015 kao temelj na kojem je izrađen sustav upravljanja kvalitetom. a opisuju ga međunarodne norme koje su njegov sastavni dio

1.3 Postupak certifikacije

Treba naglasiti da se certifikacija odnosi na procese, a ne na proizvode ili usluge. Certificirani sustav upravljanja kvalitetom definira uvjete kvalitete, a njegovom primjenom smanjuje se rizik neispunjavanja očekivanja kupca. Sustav upravljanja kvalitetom najčešće je planiran dugoročno, pa koristi koje nastaju njegovom primjenom ne mogu biti vidljive odmah. Organizacija prihvaćanjem tog sustava (uz smanjenje troškova) bilježe i povećanu produktivnost i uspješnost. Rezultati su povećanje zadovoljstva zaposlenika te, kao najbitnije, povećanje zadovoljstva kupaca.

1.4 Ocjenjivanje skladnosti proizvoda na modularnom principu

Moduli, odnosno načini dokazivanja sukladnosti, razlikuju se po složenosti ovisno o složenosti proizvoda i mogućoj opasnosti za korisnika. Moduli upućuju na europske norme koje utvrđuju tehničke specifikacije. Za proizvode koji su u skladu s usklađenim normama smatra se da su u skladu s direktivom. Harmonizirane norme daju pretpostavke o sukladnosti s odgovarajućim temeljnim zahtjevima. Direktive propisuju moguće načine ocjenjivanja sukladnosti proizvoda i proizvođač može sam birati njemu najprikladniji, od osam mogućih načina dokazivanja sukladnosti. Definirani su sljedeći moduli za ocjenu sukladnosti proizvoda:

Modul A: Interna kontrola proizvoda

Modul B: EC tipsko ispitivanje

Modul C: Sukladnost s tipom proizvoda

Modul D: Osiguranje sustava kvalitete proizvodnje

Modul E: Osiguranje sustav kvalitete proizvoda

Modul F: Verifikacija proizvoda

Modul G: EC pojedinačna ovjera

Modul H: Potpuno upravljanje kvalitetom

Proceduru ocjene skladnosti prema modulima A i C mogu provoditi sami proizvođači, bez sudjelovanja ovlaštene ustanove. Direktivama se ne postavljaju uvjeti za vlastite ispitne laboratorije. Ako proizvođač nema takav laboratorij, usluge može tražiti od drugih.

1.5 CE oznaka

Predstavlja znak sukladnosti. Samo proizvod označen **CE** oznakom i popraćen **Izjavom o sukladnosti** može biti stavljen na tržište i kao slobodno se kretati zajedničkim tržištem Europske zajednice. Jedan od bitnih zahtjeva koji je postavila Europska unija odnosi se na osiguravanje slobodnog kretanja ljudi, robe, usluga i kapitala. Velika su prepreka tomu neusklađeni tehnički zahtjevi u članicama Europske unije te zemljama koje u nju izvoze svoje proizvode. Da bi se navedene prepreke riješile, Europska unija provodi uvođenje jedinstvenog sustava tehničkog zakonodavstva, što je objavljeno putem EU-smjernica 89/106 EEC, 97/23 EEC i dr. Republika Hrvatska uvodi europsko tehničko zakonodavstvo i europske norme kao svoj jedinstven sustav. Utvrđivanje zadovoljavanja temeljnih zahtjeva provodi se u ovlaštenim laboratorijima (prema normi HRN EN ISO/IEC 17025/2007 - Opći zahtjevi za osposobljenost ispitnih i umjernih laboratorija), a nadzor nad proizvodnjom i održavanjem razine proizvodnje obavljaju ovlaštena tijela (prema normi HRN EN ISO/IEC 17065:2013 Ocjenjivanje sukladnosti - Zahtjevi za tijela koja provode certifikaciju proizvoda, procesa i usluga) registrirana u Europskoj uniji. Proizvodi koji nakon certifikacijskog postupka zadovoljavaju temeljne zahtjeve zaštite života, zdravlja, okoliša i sigurnosti potrošača suglasno smjernicama EU i harmoniziranih normi mogu se označivati CE-znakom.



Slika 1-3 CE oznaka

1.6 Harmonizirane norme prema direktivi 89/106 EEC

HRN EN 12201-1:2011 Plastični tlačni cijevni sustavi za opskrbu vodom, odvodnju i kanalizaciju - Polietilen (PE) -- 1. dio: Općenito

HRN EN 12201-2:2011 Plastični tlačni cijevni sustavi za opskrbu vodom, odvodnju i kanalizaciju – Polietilen (PE) – 2. dio: Cijevi

HRN CEN/TS 12201-7:2014 (A:2004 i B:2004) Plastični cijevni sustavi za opskrbu vodom – Polietilen (PE) – 7. dio: Uputa za ocjenu sukladnosti

1.7 Sustavi ocjenjivanja i provjere stalnosti svojstava proizvoda

Nova europska uredba za strojarske proizvode uvodi pojam sustava ocjenjivanja i provjere stalnosti svojstava (system of assessment and verification of constancy of performance). Sustavi ocjenjivanja i provjere stalnosti svojstava definiraju stupanj uključenosti trećih strana u ocjenjivanju svojstava proizvoda u skladu s bitnim tehničkim specifikacijama. Vrsta i kombinacija radnji koje provode proizvođač i certifikacijska tijela tvore sustav ocjenjivanja i provjere stalnosti strojarskih proizvoda. Utvrđeno je pet sustava ocjenjivanja i provjere stalnosti svojstava strojarskih proizvoda: Sustav 1+, Sustav 1, Sustav 2+, Sustav 3 i Sustav 4.

U svakom sustavu određene su radnje koje mora provesti proizvođač, a koje radnje mora provesti tijelo za certificiranje proizvoda, certificiranje kontrole proizvodnje ili određivanje tipa proizvoda, odnosno ispitivanja.

1.7.1 Pet sustava ocjenjivanja i provjere stalnosti svojstava proizvoda

Sustav 1+

Izjava proizvođača o svojstvima bitnih karakteristika strojarskog proizvoda (Declaration of the performance of the essential characteristics of the construction product by the manufacturer) na temelju sljedećeg:

PROIZVOĐAČ provodi:

- kontrolu tvorničke proizvodnje
- daljnja ispitivanja uzoraka u skladu s planom ispitivanja PRIJAVLJENO/NOTIFICIRANO CERTIFIKACIJSKO TIJELO ZA PROIZVODE izdaje certifikat o stalnosti svojstava proizvoda temeljem :- određivanja vrste proizvoda na temelju ispitivanja tipa (uključujući uzorkovanje), proračuna tipa, tabličnih vrijednosti ili opisne dokumentacije- početnog

pregleda proizvodnoga pogona i kontrole tvorničke proizvodnje- stalnoga nadzora, ocjenjivanja i vrednovanja kontrole tvorničke proizvodnje- ispitivanja slučajnih uzoraka uzetih prije stavljanja proizvoda na tržište. Sustav 1+ je sustav koji definira najviše odgovornosti za prijavljeno tijelo (notified body), za razliku od sustava 4 koji sve odgovornosti prepušta samo proizvođaču.

Sustav 1

Izjava proizvođača o svojstvima bitnih karakteristika građevnog proizvoda na temelju sljedećeg: PROIZVOĐAČ provodi:- kontrolu tvorničke proizvodnje- daljnja ispitivanja uzoraka u skladu s planom ispitivanja PRIJAVLJENO/NOTIFICIRANO CERTIFIKACIJSKO TIJELO ZA PROIZVODE izdaje certifikat o stalnosti svojstava proizvoda temeljem :

- određivanja vrste proizvoda na temelju ispitivanja tipa (uključujući uzorkovanje), proračuna tipa, tabličnih vrijednosti ili opisne dokumentacije- početnog pregleda proizvodnoga pogona i kontrole tvorničke proizvodnje- stalnoga nadzora, ocjenjivanja i vrednovanja kontrole tvorničke proizvodnje. Za razliku od sustav 1+, u sustavu 1 prijavljeno certifikacijsko tijelo ne provodi ispitivanja slučajnih uzoraka uzetih prije stavljanja proizvoda na tržište. Tijelo za ocjenjivanje i provjeru stalnosti svojstava proizvoda za sustave 1+ i 1 je certifikacijsko tijelo za proizvod.

Sustav 2+

Izjava proizvođača o svojstvima bitnih karakteristika građevnog proizvoda na temelju sljedećeg:

PROIZVOĐAČ provodi:

- određivanje vrste proizvoda na temelju ispitivanja tipa (uključujući uzorkovanje), proračuna tipa, tabličnih vrijednosti ili opisne dokumentacije

- kontrolu tvorničke proizvodnje- ispitivanja uzoraka u skladu s planom ispitivanja

PRIJAVLJENO/NOTIFICIRANO CERTIFIKACIJSKO TIJELO ZA KONTROLU TVORNIČKE PROIZVODNJE izdaje certifikat o stalnosti svojstava proizvoda temeljem :

- početnog pregleda proizvodnoga pogona i kontrole tvorničke proizvodnje- stalnoga nadzora, ocjenjivanja i vrednovanja kontrole tvorničke proizvodnje

Za razliku od sustava 1+ i 1, u sustavu 2+ prijavljeno certifikacijsko tijelo ne provodi određivanje vrste proizvoda na temelju ispitivanja tipa (uključujući uzorkovanje), proračuna

tipa, tabličnih vrijednosti ili opisne dokumentacije, nego je to zadatak proizvođača. Tijelo za ocjenjivanje i provjeru stalnosti svojstava proizvoda za sustav 2+ je certifikacijsko tijelo za kontrolu tvorničke proizvodnje.

Sustav 3

Izjava proizvođača o svojstvima bitnih karakteristika proizvoda na temelju sljedećeg:

PROIZVOĐAČ provodi:

- kontrolu tvorničke proizvodnje

PRIJAVLJENI/NOTIFICIRANI LABORATORIJ provodi:

- određivanje vrste proizvoda na temelju ispitivanja tipa (utemeljeno na uzorkovanju kojeg provodi proizvođač), proračuna tipa, tabličnih vrijednosti ili opisne dokumentacije. Tijelo za ocjenjivanje i provjeru stalnosti svojstava proizvoda za sustav 3 je ispitni laboratorij.

Sustav 4

Izjava proizvođača o svojstvima bitnih karakteristika proizvoda na temelju sljedećeg:

PROIZVOĐAČ provodi:

- određivanje vrste proizvoda na temelju ispitivanja tipa (utemeljeno na uzorkovanju kojeg provodi proizvođač), proračuna tipa, tabličnih vrijednosti ili opisne dokumentacije,
- kontrolu tvorničke proizvodnje,

PRIJAVLJENO/NOTIFICIRANO TIJELO

nema zadataka.

Sustav 4 ocjenjivanje i provjeru stalnosti svojstava proizvoda u potpunosti prepušta proizvođaču.

1.7.2 Tijela uključena u ocjenjivanje i provjeru stalnosti svojstava

S obzirom na funkcije prijavljenih tijela uključenih u ocjenjivanje i provjeru stalnosti svojstava strojarskih proizvoda razlikuju se:

- certifikacijsko tijelo za proizvod: prijavljeno tijelo koje ima potrebnu stručnost i odgovornost za provedbu certificiranja proizvoda u skladu s danim pravilima i upravljanjem; svoju osposobljenost dokazuje radom u skladu sa zahtjevima HRN EN ISO/IEC 17065:2013 i/ili HRN EN ISO/IEC 17025:2007

- certifikacijsko tijelo za kontrolu tvorničke proizvodnje: prijavljeno tijelo koje ima potrebnu stručnost i odgovornost za provedbu certificiranja kontrole tvorničke proizvodnje u skladu s danim pravilima i upravljanjem; svoju osposobljenost dokazuje radom u skladu sa zahtjevima HRN EN ISO/IEC 17065:2013 ili HRN EN ISO/IEC 17021:2015.
- ispitni laboratorij: prijavljeno tijelo koje mjeri, istražuje, ispituje, umjerava ili na drugi način određuje karakteristike ili svojstva materijala ili strojarskih proizvoda; svoju osposobljenost dokazuje radom u skladu sa zahtjevima HRN EN ISO/IEC 17025:2007.

Aktivnosti koje je potrebno provesti prema određenom sustavu su navedene u tablici 1.

ISPRAVA koja proizlazi iz postupka	SUSTAV OCJENJIVANJA	radnju provodi proizvođač			radnju provodi odobreno-prijavljeno tijelo			
		kontrola tvorničke proizvodnje	daljnja ispitivanja uzoraka uzetih u tvornici u skladu s planom ispitivanja	ocjenjivanje svojstava proizvoda na temelju ispitivanja, izračuna, tablica	ocjenjivanje svojstava građevnog proizvoda na temelju ispitivanja	početni pregled proizvodnog pogona i kontrole tvorničke proizvodnje	kontinuirani nadzor, ocjenjivanje i vrednovanje kontrole tvorničke proizvodnje	ispitivanje slučajnih uzoraka
Certifikat o stalnosti + Izjava o svojstvima	1+	P	P		C	C	C	C
	1	P	P		C	C	C	
Certifikat o sukladnosti kontrole tvorničke proizvodnje + Izjava o svojstvima	2+	P	P	P		C	C	
Izjava o svojstvima	3	P			L			
	4	P		P				

Tabela 1-1 Skupina radnji koje se provode u pojedinom sustavu ocjenjivanja i provjere stalnosti svojstava

Legenda:

P - proizvođač

C- certifikacijsko tijelo

L- laboratorij

2. TEHNOLOŠKI OPIS POSTUPKA CERTIFIKACIJE STALNOSTI SVOJSTAVA

2.1 Certifikacijski postupak

Cjelokupan postupak certifikacije je sastavljen iz slijedećih koraka:

1. prijava, dostava dokumentacije
2. ocjenjivanje svojstava proizvoda na temelju ispitivanja, proračuna ili tabličnih vrijednosti (1+,1)
3. početni pregled proizvodnje i kontrole proizvodnje,
4. izdavanje certifikata,
5. održavanje certifikata, koji uključuje i sankcije, ukoliko se utvrde nesukladnosti i ispitivanje uzoraka iz proizvodnje te kontinuirani nadzor.
6. uzimanje slučajnih uzoraka (1+)

Podnositelj ispunjava uvjete za izdavanje certifikata za proizvod, ako ispunjava sve zahtjeve navedene u certifikacijskoj shemi, odnosno važećoj tehničkoj specifikaciji za taj proizvod. Prvi pregled proizvodnje i kontrole proizvodnje se provodi kada je kontrola proizvodnje kod proizvođača uspostavljena. Kontrola proizvodnje se smatra uspostavljenom, kada postoji dovoljno zapisa koji dokazuju djelovanje kontrole tvorničke proizvodnje. Isto tako, mora biti proveden barem jedan nadzor kontrole proizvodnje od strane uprave tvrtke podnositelja te barem jedno vrednovanje rezultata kontrole proizvodnje prema zahtjevima primjenjive norme.

2.2 Prijava za certifikaciju

2.2.1 Upoznavanje naručitelja/proizvođača s postupkom certifikacije

Potencijalni naručitelji mogu zatražiti i dobiti sve potrebne informacije u svezi s postupkom certifikacije na web stranici firme, telefonom, faxom, elektronskom poštom i/ili informativnim razgovorom. Sve potrebne informacije daje stručno vodstvo firme za certificiranje, koje podnositelja upoznaje s:

- postupkom certifikacije, koji se odnosi na predmetni proizvod,
- dokumentima, koji obuhvaćaju pravila certifikacije,
- pravilima uporabe certifikata i oznaka,

- troškovima certifikacije za proizvod,
- pravima i obvezama podnositelja zahtjeva.

Sve navedene informacije se nalaze u certifikacijskoj shemi pojedinog strojarskog proizvoda. Podnositelju se uručuju obrasci za podnošenje zahtjeva za certifikaciju:

- Program certifikacije (certifikacijsku shemu) proizvoda kojeg želi certificirati
- Troškove certifikacije u obliku ponude

2.2.2 Zahtjev za certifikaciju i troškovi

Kada se podnositelj odluči za certifikaciju, uručuje mu se slijedeći dokumenti:

- Program certifikacije (certifikacijsku shemu) proizvoda kojeg želi certificirati
- Obrazac Zahtjeva za certifikaciju

Zahtjev za certifikaciju ulaže uprava proizvođača ili od uprave ovlašten predstavnik uprave za kontrolu, koji su definirani tehničkom specifikacijom.

Predstavnik uprave za kontrolu proizvodnje ne smije biti povezan s rukovodstvom proizvodnje te mora biti tehnički kvalificiran.

Prijava je valjana samo za proizvodnju jedne vrste proizvoda, koji može obuhvaćati proizvodne jedinice koje su uključene u isti sustav kontrole proizvodnje. Naručitelj podnosi firmi za certificiranje zahtjev za certifikaciju, koji je potpisan od strane uprave podnositelja ili od njega ovlaštene osobe

Uz Zahtjev se prilažu izvješća o početnom ispitivanju ili izračunu proizvoda te određivanju vrste proizvoda. Sa zahtjevom, koji vrijedi kao narudžba, podnositelj naručuje sve aktivnosti u svezi sa početnim pregledom proizvodnje i kontrole proizvodnje te ocjenjivanja svojstava proizvoda (kada je primjenjivo) do izdavanja certifikata. S potpisom zahtjeva podnositelj potvrđuje da je upoznat s postupkom i uvjetima dobivanja certifikata te da je u tu svrhu primio certifikacijsku shemu i Informativno izdanje postupka certifikacije.

2.3 Pregled dokumentacije

Predsjednik Certifikacijskog povjerenstva prosljeđuje predmet Voditelju tima za vrednovanje i nadzor, koji preuzima od podnositelja zahtjeva poslovnik/priručnik kontrole proizvodnje sa dokumentiranim postupcima te ih predaje provoditelju nadzora. Kada je potrebno, zahtjeva dodatnu dokumentaciju.

Prije same provedbe početnog pregleda proizvodnje i kontrole proizvodnje, izvođač nadzora provjerava jesu li svi zahtjevi za provođenje kontrole proizvodnje, koji su navedeni u certifikacijskoj shemi, obuhvaćeni poslovnikom kontrole proizvodnje, dokumentima niže razine i ostalom dostavljenom dokumentacijom. Prije same provedbe kontrolnih nadzora utvrđuju se možebitne promjene u dokumentaciji, koje su sukladne sa zahtjevima iz certifikacijske sheme.

Rezultati ispitivanja koja provode tijekom kontrole proizvodnje, moraju odgovarati zahtjevima odgovarajućih normi i tehničkih specifikacija proizvoda za namijenjenu uporabu. Moraju biti deklarirane vrijednosti i načini vrednovanja rezultata ispitivanja u dokumentaciji sustava kontrole proizvodnje. Također moraju biti deklarirane značajke, svojstva i razine.

Ukoliko izvođač nadzora ustanovi odstupanja u dokumentaciji, koja mogu utjecati na sigurno i točno provođenje kontrole proizvodnje, proizvođača se obavještava o utvrđenim nesukladnostima te se zahtjeva provođenje popravnih radnji za otklanjanje nesukladnosti.

O provedenom nadzoru nad dokumentacijom, izvođač nadzora svoje nalaze unosi u Zapisnik o ocjeni dokumentacije.

Po točkama se upisuje odgovarajuća ocjena u rubriku "ocjena": S - sukladnost, ako je navod sukladan s normom i N - nesukladno, ako nije te NP ako nije primjenjivo.

Ukoliko se pronađu nesukladnosti, navode se u zapisnik, te se ispunjavaju obrasci Izvješće o nesukladnosti te se označava rubrika "otklanjanje nesukladnosti". Kada se na zadovoljavajući način otklone nesukladnosti, to se na odgovarajući način upisuje u Izvješće o nesukladnosti te se o tome obavještava proizvođača. Tako ispunjena Izvješća o nesukladnosti se prilažu Zapisniku o ocjeni dokumentacije, zajedno s dopisom u kojem se vidi da se može pristupiti nadzoru kod proizvođača.

Ukoliko nema nesukladnosti u zapisnik se upisuje nalaz ispunjavanjem rubrike "nadzor tvorničke kontrole proizvodnje" u Zaključku te je izvedba početnog nadzora proizvodnje i kontrole proizvodnje pri podnositelju moguća.

2.4 Određivanje vrste proizvoda (1+, 1)

Određivanje tipa proizvoda provodi se na temelju ispitivanja tipa (uključujući uzorkovanje), izračuna tipa, tabličnih vrijednosti ili opisne dokumentacije proizvoda, kako je to navedeno u relevantnoj tehničkoj specifikaciji.

U slučaju kad proizvođač zahtjeva da firma za certificiranje uzme u obzir postojeća ispitivanja, provjerava se odgovaraju li zahtjevima relevantne tehničke specifikacije, je li provedena propisana metoda uzorkovanja, jeli ispitivanje provedeno na istom proizvodu i je li organizacija koja je provela ispitivanje za takva ispitivanja kvalificirana. Uporaba podataka ranijih ispitivanja provodi se prema smjernicama NB-CPR/AG/03/006 „The use of historic data by NBs for CE marking purposes against hENs“ .

Ako se početno ispitivanje tipa proizvoda provodi na prototipnom uzorku, naknadno se provodi primjeren broj ispitivanja na proizvodu iz proizvodnje i na taj se način potvrđuju rezultati dobiveni ispitivanjem prototipa.

2.4.1 Uzorkovanje i prijem uzoraka za ispitivanje

Uzorke za početno ispitivanje tipa proizvoda i vanjsko kontrolno ispitivanje, ako je propisano, uzima se na temelju pravila propisanim certifikacijskom shemom i relevantnom tehničkom specifikacijom.

Odgovorna osoba provodi uzorkovanje proizvoda. Preuzeti uzorci predstavljaju grupu, seriju i tip proizvoda koji se certificiraju, kako je to navedeno u tehničkoj specifikaciji.

Odgovorna osoba za provedbu postupka certifikacije uzima uzorak i napiše zapisnik o uzimanju uzorka. Zapisnik, postupanje s uzorcima i izvješće su u skladu s procedurom koja se koristi u ispitnom laboratoriju, kojemu odgovorna osoba preda uzorak za ispitivanje.

Ako se u tijeku provedbe početnog ispitivanja proizvoda pokaže da svojstvo proizvoda nije u skladu sa zahtjevima tehničke specifikacije, voditelj laboratorija o tome obavještava odgovornu osobu za provedbu vrednovanja i nadzora, koja o tome obavještava Predsjednika certifikacijskog povjerenstva i naručitelja.

Naručitelj se može odlučiti za popravnu radnju i otklanjanje nesukladnosti te provođenje ponovnog ispitivanja ili može prekinuti postupak certifikacije.

Ako se nesukladnosti utvrde po okončanju postupka početnog ispitivanja i ocjenjivanja svojstava proizvoda, odgovorna osoba za provedbu postupka certifikacije naručitelju šalje izvještaj o ispitivanju zajedno sa dopisom u kojem traži otklanjanje nesukladnosti i provedbu popravnih radnji.

Provedba popravnih radnji provjerava se ponovnim provođenjem postupka početnog ispitivanja i ocjene svojstava.

2.4.2. Vrednovanje rezultata ispitivanja i ocjenjivanje svojstava

Ako certifikacijska shema zahtijeva vrednovanje rezultata ispitivanja uzoraka, odnosno ocjenjivanje svojstava proizvoda, provodi ga odgovorna osoba za provedbu vrednovanja i nadzora, u skladu sa zahtjevima certifikacijske sheme i o tome izrađuje izvještaj.

2.5 Početni pregled proizvodnog pogona i kontrole proizvodnje (1+,1, 2+)

Ukoliko dokumentacija sustava zadovoljava, izvođač nadzora se dogovora s predstavnikom uprave za kontrolu proizvodnje za provedbu nadzora. Način i opseg početnog pregleda proizvodnje i kontrole proizvodnje je naveden u certifikacijskoj shemi i relevantnoj tehničkoj specifikaciji.

Prije početnog nadzora provjerava se izvedivost pregleda, u smislu provjere dostupnosti informacija za planiranje nadzora, dostupnosti osoblja za suradnju tijekom nadzora, kao i odgovarajućeg vremena i sredstava. U slučaju nemogućnosti provedbe nadzora, s proizvođačem se dogovaraju postupci za otklanjanje zapreka

Početni nadzor mora teći prema nacrtu kojega izvođač nadzora izrađuje zajedno s proizvođačem

U nacrtu izvedbe početnog nadzora treba odrediti:

- odgovornu osobu certifikacijskog tijela (izvođač nadzora),
- odgovorne predstavnike proizvođača, koji su odgovorni za predstavljanje kontrole za pojedine dijelove nadzora i na pojedinim proizvodnim mjestima,
- datum i vrijeme početka nadzora (uvodnog sastanka s proizvođačem) i vremenski tijek pojedinih aktivnosti te nadzora na prvom i eventualno sljedećim proizvodnim mjestima,
- predviđeni termin završnog sastanka.

Uz navedeno, planom moraju biti opisani :

- kriteriji za nadzor (navedene odnosne norme i zahtjevi),
- opseg nadzora, uključujući sve lokacije, proizvodne jedinice, kao i funkcionalne jedinice i procese koji su predmet nadzora
- uloge i odgovornosti pojedinih članova tima za nadzor

Izvođač nadzora započinje početni nadzor uvodnim sastankom, u kojemu:

- predstavnike proizvođača upoznaje s postupkom ocjene i točno odredi opseg svojstava strojarskih proizvoda, koji su predmet certifikacije.

- predstavnike proizvođača upoznaje s članovima tima za vrednovanje i nadzor i pojašnjava njihovu ulogu.
- se pregledava i potvrđuje plan aktivnosti i nadzora, uz kratko pojašnjenje i opis aktivnosti.
- se potvrđuje opseg i kriteriji nadzora. Potvrđuju se i eventualne izmjene plana. Ukoliko je željeni opseg drugačiji od prijavljenoga, mora se načiniti zapis u Zapisnik nadzora proizvodnje.

Za vrijeme početnog pregleda proizvodnje i kontrole proizvodnje izvođač nadzora ustanovljava da li je kontrola proizvodnje implementirana sukladno zahtjevima odgovarajuće tehničke specifikacije. Izvođač nadzora pregledava plan kontrole, iz čije primjene i opsega proizvodnje ustanovljava provodi li se kontrola u zahtijevanom opsegu; nadzire zapise o utvrđenim nesukladnostima i provedenim popravnim radnjama, nadzire održavanje proizvodne, mjerene i ispitne opreme, umjeravanje opreme, zatim osposobljavanje osoblja. Pregledava i rezultate kontrole i ustanovljava sukladnosti za proizvedene vrste proizvoda do izvedbe početnog nadzora.

Proizvođač mora za ispitivanje primjenjivati ispitne metode propisane u pojedinim normama za ispitne metode određenih strojarskih proizvoda. Mogu se primjenjivati druge metode, međutim moraju biti utvrđene korelacije s rezultatima referentnih metoda. Određivanje korelacije rezultata ispitivanja izvodi se na temelju postupka koji je dio dokumentacije sustava. U slučaju spora ili dvojbe, valjani su rezultati dobiveni po metodi propisanoj relevantnom normom.

Izvođač nadzora pri provođenju nadzora u zapis o nadzoru unosi svoje nalaze. Svako pitanje, za kojeg izvođač nadzora ustanovi da su odgovori i dokazi sukladni s temi zahtjevima, ocjeni s ocjenom S - utvrđena sukladnost, ako nisu sukladni zahtjevima norme, označuje kao odstupanje s ocjenom N - nesukladnost.

Nesukladnost je odstupanje od zahtjeva norme, koja utječe na djelovanje i efikasnost kontrole proizvodnje, radi čega postoji mogućnost stavljanja na tržište proizvoda, koji ne odgovara relevantnoj proizvodnoj normi. Zbog navedenog, svaka nesukladnost mora biti otklonjena prije izdavanje certifikata. Postojanje jednog ili nekoliko rezultata ispitivanja izvan graničnih vrijednosti se ne smatra kao nesukladnost. Odsustvo popravnih radnji u tom slučaju jest nesukladnost, koju treba otkloniti.

Početni nadzor proizvodnje i kontrole proizvodnje se provodi samo ako proizvodnja djeluje. U slučajevima kada proizvodnja ne djeluje, može se početni nadzor izvesti u posebnim slučajevima također u dva dijela. U prvom dijelu se izvede ocjenjivanje

aktivnosti koje nisu neposredno vezane uz proizvodnju i u drugom dijelu ocjenjivanje aktivnosti, koji se provode u samoj proizvodnji.

2.6 Mjere u slučaju utvrđenih nesukladnosti

Ukoliko izvođač nadzora ustanovi jednu ili više nesukladnosti pri nadzoru dokumentacije sustava kontrole proizvodnje, šalje predstavniku uprave kontrole proizvodnje za svako utvrđeno odstupanje izvješće o nesukladnosti, u kojemu je zahtjev za otklanjanje nesukladnosti i provedbu odgovarajuće popravne radnje prije provedbe nadzora u vremenu koje ne smije biti dulje od 3 mjeseca. Utvrđena nesukladnost pri nadzoru dokumentacije je odstupanje dokumentacije od zahtjeva norme, zbog kojega je upitno točno provođenje kontrole proizvodnje. Izvedbu popravnih radnji zbog nesukladnosti dokumentacije sustava provjerava izvođač nadzora s ponovnim nadzorom popravljene dokumentacije, koje mu dostavlja predstavnik uprave za kontrolu proizvodnje. Samo po otklanjanju utvrđenih nesukladnosti, moguća je izvedba nadzora kod podnositelja zahtjeva.

Ukoliko nesukladnosti u dokumentaciji sustava nisu otklonjene u 3 mjeseca, postupak početnog nadzora proizvodnje i kontrole proizvodnje se prekida. Izvođač nadzora, koji prekida početni nadzor, izdaje negativno ocjenjeno izvješće te ga šalje podnositelju i Voditelju certifikacijskog povjerenstva. Predsjednik certifikacijskog povjerenstva izdaje Odluku o obustavi postupka certifikacije zbog nesukladnosti kontrole tvorničke proizvodnje, kojega šalje podnositelju te ga time obavještava da, radi nesukladnosti dokumentacije sustava nije moguća izvedba nadzora, te je prekoračio tromjesečni rok za provedbu popravnih radnji, zbog čega je postupak certifikacije prekinut i s tim zaključen. Iznimno, u slučaju opravdanog razloga, može se na zahtjev podnositelja produžiti rok za otklanjanje nesukladnosti, o čemu odlučuje Predsjednik certifikacijskog povjerenstva.

Ako se nesukladnosti utvrde za vrijeme postupka početnog pregleda proizvodnog pogona i kontrole proizvodnje, izvođač nadzora, bilježi u zapisnik nadzora sva utvrđena odstupanja, koja ocjenjuje s N (nesukladnost) i za svaki napiše Izvješće o nesukladnosti.

U Izvješću o nesukladnosti izvođač nadzora opisuje utvrđenu nesukladnost, zatim predstavnik uprave za kontrolu proizvodnje mora pismeno navesti način i rok za otklanjanje nesukladnosti. Izvođač nadzora odobrava predloženu popravnu radnju i rok za njenu provedbu, ali ne duže od 3 mjeseca.

Odgovorna osoba za provedbu postupka certifikacije pregledava pismeni prijedlog za otklanjanje nesukladnosti i ovisno o važnosti utvrđenih nesukladnosti odlučuje:

- da li je potrebno izvršiti provjeru provedbe popravne radnje u proizvodnji
- o ponovnoj provedbi dijela postupka početnog pregleda proizvodnog pogona i kontrole proizvodnje
- prihvatiti pismeni dokaz o otklanjanju nesukladnosti.

Nakon provjere dokaza o otklanjanju nesukladnosti odgovorna osoba za provedbu postupka certifikacije izrađuje izvještaj o početnom nadzoru proizvodnog pogona i početnom nadzoru unutarnje kontrole proizvodnje, o redovnom nadzornom pregledu i o izvanrednom nadzornom pregledu.

Ukoliko proizvođač prekorači postavljeni rok za provedbu popravnih mjera i ne zatraži njegovo produljenje ili nesukladnosti nisu otklonjene, postupak početnog nadzora proizvodnje i djelovanja kontrole proizvodnje se prekida. Izvođač nadzora izdaje negativno ocjenjeno izvješće te ga šalje podnositelju i Predsjedniku certifikacijskog povjerenstva, koji u Odluci o obustavi postupka certifikacije zbog nesukladnosti tvorničke kontrole proizvodnje daje podnositelju nalaz, da utvrđena nesukladnost nije bila otklonjena i da je postupak certifikacije prekinut te mu Direktor obračuna razmjerni dio cijene početnog nadzora.

Svako odstupanje, utvrđeno pri pregledu dokumentacije ili pri izvedbi nadzora proizvodnje i kontrole proizvodnje, može se provođenjem popravnih radnji otklanjati samo dva puta. Ukoliko jedna ili više popravnih radnji nije bila odgovarajuća ili je bila nepotpuno provedena te utvrđena nesukladnost nije otklonjena, izvođač nadzora provedbu takve mjere odbija te ponovno zahtjeva otklanjanje nesukladnosti. O tome predaje predstavniku uprave za kontrolu proizvodnje pismeni zahtjev.

Ukoliko podnositelj i u drugom pokušaju otklanjanja nesukladnosti neodgovarajuće ili nedostatno provede popravnu radnju, izvođač nadzora izvješće o izvršenju popravne radnje ponovo odbija te prekida postupak certifikacije. Izvođač nadzora izdaje negativno ocjenjeno izvješće te ga šalje podnositelju i Predsjedniku certifikacijskog povjerenstva, koji izdaje Odluku o obustavi postupka certifikacije zbog nesukladnosti kontrole tvorničke proizvodnje, kojeg šalje podnositelju i u kojim ga obavještava da je radi neuspješnog otklanjanja nesukladnosti u dva navrata, postupak certifikacije kontrole proizvodnje prekinut te s tim zaključen. Ako je proizvod zadovoljio početno tipsko ispitivanje, a u postupku početnog pregleda proizvodnog pogona i kontrole proizvodnje se utvrde manje nesukladnosti, izvođač nadzora u izvještaju o vrednovanju proizvoda propiše privremeno

povećanje opsega unutarnjih ili vanjskih nadzornih ispitivanja ili povećanje učestalosti nadzora sustava kontrole proizvodnje.

Ako naručitelj u određenom roku, koji ne smije biti veći od 3 mjeseca, ne otkloni sve utvrđene nesukladnosti i o tome pismeno ne obavijesti izvođača nadzora, on izrađuje Izvješće o vrednovanju proizvoda.

2.7 Izvješće o vrednovanju proizvoda

Izvješće o vrednovanju svojstava proizvoda je podloga za izdavanje ili uskraćivanje certifikata. Prilažu mu se svi izvještaji o provedenim aktivnostima predviđenim u procesu vrednovanja.

Ako se u izvještaju o vrednovanju proizvoda utvrde nesukladnosti i ako one ne budu otklonjene u predviđenom roku, naručitelja se pismeno izvijesti da nije moguće izdati certifikat. U tom slučaju postupak certificiranja se u cijelosti ili djelomično ponavlja.

2.8 Predocjenjivanje proizvodnje i unutarnje kontrole proizvodnje

Ukoliko podnositelj to želi, u obrascu za prijavu Zahtjeva za certifikaciju može zatražiti predocjenjivanje proizvodnje i kontrole proizvodnje. Predocjenjivanje provodi isti ocjenitelj koji provodi početni pregled proizvodnje i djelovanja kontrole proizvodnje.

Voditelj tima za vrednovanje i nadzor izvođaču nadzora navodi, da će provesti predocjenjivanje i početni nadzor. Voditelj tima za vrednovanje i nadzor imenovanom izvođaču nadzora prosljeđuje dokumentaciju sustava podnositelja i izvješća o početnom tipskom ispitivanju. Izvođač predocjenjivanja provodi predocjenjivanje na isti način kao početni pregled. Najprije se ocjenjuje dokumentaciju sustava te zatim obavi obilazak kod podnositelja. Obilazak se obavlja bez obzira na nesukladnosti u dokumentaciji i izvješćima podnositelja. Za predocjenjivanje se koristi odgovarajući obrazac Zapisnik nadzora proizvodnje, u kojeg upisuje svoje nalaze. Po završetku predocjenjivanja, izvođač prvo usmeno obavijesti podnositelja s utvrđenim nesukladnostima, a zatim piše izvješće o predocjenjivanju, u kojem navodi samo utvrđene nesukladnosti. Izvješće o predocjenjivanju piše u dva primjerka, koja prosljeđuje Voditelju tima za vrednovanje i nadzor. Voditelj tima za vrednovanje i nadzor jedno izvješće šalje podnositelju, drugo pohranjuje u predmetu podnositelja te Direktor predocjenjivanje obračuna po cijeni, koja je u cjeniku predviđena za predocjenjivanje.

2.9 Izvješće izvođača nadzora

Kada su sve popravne mjere za otklanjanje nesukladnosti uspješno izvedene, Voditelj tima za vrednovanje i nadzor, prema zapisnicima izvođača nadzora piše ocjenu Izvješće o nadzoru.

Izvješće osim osnovnih podataka o ocjenjivanom pogonu i tijekom početnog nadzora, mora obuhvaćati:

- nalaz, da proizvođač ima dokumentiran i održavan sustav kontrole proizvodnje,
- nalaz, da su početna ispitivanja odgovarajuće izvedena za pojedine vrste strojarskog proizvoda i namijenjene svrhe,
- nalaze nadzora i ispunjenje zahtjeva proizvodne norme o provođenju kontrole proizvodnje,
- ocjenu primjenjivosti uporabljenih postupaka za kontrolu sukladnosti,
- informaciju o utvrđenim nesukladnostima i ocjenom o uspješnosti izvedenih popravni mjera,
- preporuka certifikacijskomu tijelu, da odobri ili odbije izdavanje certifikata.

Ukoliko su početni nadzor i otklonjene nesukladnosti obavljene zadovoljavajuće prema ocjeni Voditelja tima za vrednovanje i nadzor, on predlaže da se certifikat izda. Isto tako ako nesukladnosti nisu otklonjene za neku vrstu (tip) strojarskog proizvoda ili neko njegovo svojstvo, on je isključuje iz svoje preporuke. U tom slučaju proizvođač za tu vrstu (tip) proizvoda ne smije izdati izjavu o svojstvima. Ukoliko nesukladnosti u postavljenom roku nisu bile otklonjene te se ne može utvrditi sukladnosti provođenja kontrole proizvodnje sa zahtjevima certifikacijske sheme, nadzorno tijelo predlaže da se postupak prekine i certifikat ne izda.

Voditelj tima za vrednovanje i nadzor piše izvješće konzultirajući se s izvođačima nadzora. Izvješće je povjerljive naravi i Voditelj tima za vrednovanje i nadzor ga prosljeđuje Predsjedniku certifikacijskog povjerenstva, koji ga koristi pri ocjeni provedenog nadzora.

2.10 Vrednovanje nadzora

Voditelj tima za vrednovanje i nadzor prvi dio obrasca Ocjena nadzora i prilaže sljedeće zapise:

1. imenovanje izvođača nadzora proizvodnje i kontrole proizvodnje,
2. plan nadzora,

3. zapisnik nadzora,

4. izvješće izvođača nadzora o provedenom nadzoru proizvodnje i kontrole proizvodnje. Predsjednik certifikacijskog povjerenstva prikuplja i druge dokumente u certifikacijskom postupku te ih prilaže ispunjenom obrascu. Saziva Certifikacijsko povjerenstvo koje pregledava i ocjenjuje sljedeće zapise: zapisnik nadzora proizvodnje strojarskog proizvoda i kontrole proizvodnje, sva izvješća o nesukladnostima i obavljenim popravnim radnjama te izvješće o provedenom nadzoru proizvodnje i kontrole proizvodnje.

Certifikacijsko povjerenstvo utvrđuje:

- da li su prisutni svi dokumenti certifikacijskog postupka,
- da li je certifikacijski postupak upisan u evidenciju postupaka certifikacije kontrole proizvodnje,
- da li je postupak ocjene izveden sukladno s proizvodnom normom, normom HRN EN ISO/IEC 17065 i ovim postupkom,
- da li su izvedene sve popravne radnje i otklonjene sve nesukladnosti kod proizvođača i s tim ispunjene svi zahtjevi proizvodne norme prema kojoj djeluje kontrola proizvodnje.

Pri navedenim radnjama, Certifikacijsko povjerenstvo uzima u obzir mišljenje izvođača nadzora. Predsjednik certifikacijskog povjerenstva nalaze povjerenstva upisuje u drugi dio zapisa Ocjena nadzora kojega može ispunjavati isključivo Predsjednik Certifikacijskog povjerenstva. Ukoliko dokumentacija o izvedbi početnog nadzora proizvodnje i kontrole proizvodnje ili kontrolnog nadzora proizvodnje nije potpuna ili Predsjednik certifikacijskog povjerenstva ustanovi u njoj nesukladnosti, vraća ju Voditelju tima za vrednovanje i nadzor s pismenim zahtjevom za otklanjanje nesukladnosti u roku 30 dana. Kada su sve nesukladnosti otklonjene, Predsjednik certifikacijskog povjerenstva utvrđuje u zapisu Ocjena nadzora, da može zaključiti postupak.

2.11 Odluka o izdavanju ili uskraćivanju certifikata

Odluku o izdavanju ili uskraćivanju certifikata donosi Certifikacijsko povjerenstvo.

Na temelju svih sakupljenih zapisa provedenoga početnog nadzora proizvodnje i kontrole proizvodnje, Certifikacijsko povjerenstvo daje završnu ocjenu, da su ispunjeni svi zahtjevi, koji su navedeni u certifikacijskoj shemi za strojarski proizvod, koji je predmet certifikacijskog postupka te odlučuje da se certifikat dodjeljuje.

Ukoliko proizvođač nije otklonio sve nesukladnosti pri provođenju kontrole proizvodnje u roku, ili nije u dva popravljanja otklonio sve nesukladnosti te je zbog toga prekinut postupak certifikacije, Predsjednik certifikacijskog povjerenstva u završnoj ocjeni utvrđuje da nisu ispunjeni svi zahtjevi, koji su navedeni u certifikacijskoj shemi tog proizvoda, za vođenje kontrole proizvodnje, te odlučuje da se certifikat ne dodjeljuje.

O tome Predsjednik certifikacijskog povjerenstva pismeno obavještava podnositelja o svojoj odluci, koju upisuje u obrazac Odluka o obustavi postupka certifikacije zbog nesukladnosti kontrole proizvodnje, na koju se podnositelj može žaliti. Postupak priziva opisan je u dokumentiranom postupku Prizivi.

Ukoliko da proizvođač nije ili nije u cijelosti platio troškove postupka certifikacije, Predsjednik certifikacijskog povjerenstva ne potpisuje certifikat i ne dostavlja ga proizvođaču. Provjeru plaćanja troškova Predsjednik certifikacijskog odbora provjerava uvidom u obrazac Potvrda o plaćenim troškovima certifikacije) u kome osoba zadužena za vođenje knjigovodstvenih poslova, na zahtjev Voditelja tima za vrednovanje i nadzor, upisuje podatke o iznosu troškova i plaćanja certifikacijskog postupka.

U slučaju odbijanja izdavanja certifikata, postupak certifikacije se ponavlja u cijelosti.

2.12 Sklapanje ugovora za uporabu i održavanje izdanog certifikata

Ugovor za certifikaciju, potpisuje naručitelj s firmom za certificiranje prije dodjeljivanja certifikata. Ugovor potpisuje direktor proizvođača ili od njega ovlaštena osoba te direktor firme za certifikaciju. U ugovoru, kojeg sklapaju podnositelj i firma za certifikaciju, određuju se uvjeti za uporabu izdanog certifikata i aktivnosti certifikacijskog tijela, koje su propisane u certifikacijskoj shemi.

Ugovor za certifikaciju sadrži sljedeće odredbe:

- opća pravila o certifikaciji, koja moraju poštovati proizvođač i certifikacijsko tijelo,
- troškove održavanja certifikata,
- datum početka i rok valjanosti ugovora te način raskidanja ugovora,
- izjavu o čuvanju poslovne tajne i povjerljivosti podataka,
- postupak pritužbi,
- zahtjev da proizvođač vodi registar reklamacija te čuva svu dokumentaciju o reklamacijama

2.13 Izdavanje certifikata

Na temelju potpisanog ugovora firma za certificiranje izdaje certifikat o stalnosti svojstava (1+, 1) ili sukladnosti kontrole tvorničke proizvodnje (2+).

Certifikat se obično izdaje za proizvodnju svih navedenih tipova jednoga strojarskog proizvoda po jednoj tehničkoj specifikaciji za jednu proizvodnju (tvornicu). Ukoliko postoji više pogona, koji proizvode isti proizvod, u istom sustavu kontrole proizvodnje, izdaje se certifikat za svaki pogon i tada pogoni za koje vrijedi certifikat moraju biti jasno navedeni u certifikatu. Certifikat se izdaje za tipove strojarskog proizvoda, koje je klijent u narudžbi za certifikaciju naveo, kao i za svojstva koja deklarira te vrijedi sve dok proizvođač te tipove strojarskog proizvoda proizvodi pod istim uvjetima te oni zadrže svojstva navedena na certifikatu.

Certifikacijski list potpisuje Predsjednik certifikacijskog povjerenstva kao ovlaštena osoba, po uspješno provedenom postupku certifikacije i plaćenih svih troškova certifikacijskog postupka od strane proizvođača.

Certifikacijski list sadrži sljedeće podatke (prilog 4.3):

- a) Točan naziv i adresu organizacije;
- b) Klasu, urbroj i datum ovlaštenja za obavljanje poslova izdavanja certifikata /broj prijavljenog tijela;
- c) Tvrtku i sjedište, odnosno ime i adresu proizvođača, ovlaštenog zastupnika ili uvoznika,
- d) Naziv, kratki opis i namjeravanu uporabu proizvoda/opseg certifikata, svojstva, razine i razrede, metodu CE označavanja ako je primjenjivo;
- e) Normu/tehničku specifikaciju prema kojoj je provedena certifikacija;
- f) Oznaku sustava ocjenjivanja i provjere stalnosti proizvoda koji je proveden
- g) Datum izdanja i rok trajanja certifikata sukladnosti
- h) Ime i potpis odgovorne osobe za izdavanje certifikata sukladnosti. i) Jedinstveni broj certifikata
- j) redni broj izmjene certifikata i/ili redni broj izmjene privitka

Certifikat/potvrda ima jednoznačni broj, sastavljen iz tri dijela, koji su razdvojeni povlakama. Broj se dodjeljuje na sljedeći način:

2.13.1. Usklađeno područje

nnnn-CPR-zzzz

gdje je:

nnnn - identifikacijski broj prijavljenog tijela (ne mijenja se)

CPR - oznaka (kratica) propisa koji regulira predmetno područje: Uredba o strojarskim proizvodima (ne mijenja se)

zzzz - redni broj certifikata kojeg dodjeljuje firma za certificiranje

2.13.2. Neusklađeno područje

XX/Y1-ZGP-Y2/ZZZ

gdje je:

XX/Y1 - broj ovlaštenja za predmetno područje

ZGP - oznaka (kratica) propisa koji regulira predmetno područje:

Y2/ZZZ - redni broj certifikata kojeg dodjeljuje Certifikator, oblika zadnje dvije znamenke godine u kojoj se izdaje certifikat/redni broj certifikata u godini izdavanja.

Proizvođač može kopirati dobiveni certifikat na način koji ne dovodi u zabludu da se radi o originalu, a ovjerene kopije može zatražiti od firme za certificiranje, koja mu ih izdaje uz plaćanje troškova te ih označava s "ovjerena kopija br. ...".

Ukoliko dođe do promjene podataka na certifikatu, a koji nisu vezani za certifikaciju proizvoda (promjena sjedišta strana u postupku, dopune i/ili izmjene propisa kojima se ne mijenjaju zahtjevi certifikacije proizvoda i sl..) izdaje se novi certifikat pod istim brojem s izmijenjenim podacima i s oznakom: Izmjena br. x, u donjem lijevom uglu certifikata, gdje znak x predstavlja redni broj izmjene certifikata.

Ukoliko dođe do promjene podataka u privitku certifikata (proširenje/suženje opsega certifikacije prema vrstama proizvoda ili svojstava, promjene u nazivu ili svojstvima proizvoda i a kojima se ne mijenjaju podaci u certifikatu, izdaje se novi privitak certifikatu pod istim brojem s izmijenjenim podacima i s oznakom Izmjena br. x. u donjem lijevom uglu privitka certifikata, gdje znak x predstavlja redni broj izmjene privitka.

Predsjednik certifikacijskog povjerenstva upisuje certifikat u popis izdanih certifikata.

2.14 Održavanje certifikata

U svrhu održavanja certifikata provodi se kontinuirani nadzor kontrole proizvodnje, te ju ocjenjuje i vrednuje. Zadaće koje obavlja su određene s propisanim sustavom ocjenjivanja i provjere stalnosti svojstava.

Za nadzor kontrole proizvodnje odgovaran je Predsjednik certifikacijskog povjerenstva, koje je izdalo certifikat. On brine o redovitim nadzorima i rokovima te pokreće postupke nadzora. Predsjednik certifikacijsko povjerenstva dokumentira sve svoje aktivnosti u svezi održavanjem izdanih certifikata.

2.15 Redoviti nadzor te ocjena i vrednovanje kontrole proizvodnje

Nadzor nad kontrolom proizvodnje provodi firma za certificiranje sukladno zahtjevima relevantne certifikacijske sheme, odnosno tehničke specifikacije, uz poštivanje dodatnih uputa skupine prijavljenih tijela o redovitim i izvanrednim nadzorima.

Provode se redovite kontrolne nadzore tvorničke proizvodnje jedanput ili dvaput godišnje, kako je propisano certifikacijskom shemom. Redoviti nadzor u pravilu vodi i provodi isti tim koji je proveo i početni nadzor za tog naručitelja, a po potrebi pri nadzoru sudjeluju i drugi stručnjaci ili se imenuje novi tim.

Praćenje rokova redovitih nadzora vodi se elektronski na matrici koja sadrži naručitelje te predviđene rokove nadzore i mjesto za upis da li je nadzor proveden ili ne.

2.16. Prijava redovitog nadzora kontrole proizvodnje

Predsjednik certifikacijskog povjerenstva vlasnika certifikata pismeno obavijesti s Dopisom za najavu kontrolnog nadzora te predlaže datum redovitog nadzora. Istovremeno mu pošalje obrazac za Prijavu kontrolnog nadzora. U taj obrazac proizvođač upiše sve promjene u proteklom razdoblju te potvrđuje termin izvedbe kontrolnog nadzora kod njega. Proizvođač mora biti suglasan s terminom nadzora i izvođačima nadzora, što potvrđuje pismeno – dopisom, mailom ili na neki drugi način (na prijavi). Ukoliko postoje znatne promjene u opsegu certifikata, proizvođač to mora navesti, kako bi se odredilo koje će se radnje provesti i da li promjene zahtijevaju novo određivanje tipa proizvoda.

Redoviti nadzor mora biti izvršen u vremenskom intervalu ± 1 mjesec od proteka razdoblja za nadzor. Nevezano uz protjecanje izvedbe kontrolnog nadzora, slijedeći se

nadzor određuje po proteku slijedećih 6 ili 12 mjeseci od termina u kojem je trebao biti izvršen prethodni nadzor.

Redoviti nadzor se izvodi nevezano uz to da li proizvodnja proizvoda stoji radi godišnjeg doba (nepogonovanje zimi) ili ljetnog remonta. U tim se slučajevima nadziru zapisi o kontroli proizvodnje do trenutka zaustavljanja proizvodnje te se pri proizvodnji ne uzima uzorke za ispitivanje.

Ukoliko proizvođač ne odobri redoviti nadzor u roku 1 mjeseca od proteka 6 ili 12 mjesečnog razdoblja, Predsjednik certifikacijskog povjerenstva ga pismeno opominje te mu produljuje rok 14 dana, te ukoliko nakon 14 dana po pismenom upozorenju ne prijavi nadzor. Odluka o uvođenju sankcija zbog nesukladnosti kontrole proizvodnje mu se izriče sankcija privremene obustave izdanog certifikata. Izrečenu sankciju opoziva samo kada se obavi nadzor.

Ukoliko proizvođač ima utemeljen razlog, može pismeno zatražiti za pomicanje termina kontrolnog nadzora. Predsjednik certifikacijskog povjerenstva može odobriti pomicanje termina nadzora do otklanjanja uzroka.

2.17 Provođenje redovitog nadzora kontrole proizvodnje i ispitivanje slučajnih uzoraka iz proizvodnje

Redoviti nadzor se provodi na isti način kao početni nadzor proizvodnje i kontrole proizvodnje. Izvođač nadzora uporablja iste obrasce.

Provodi se prema zahtjevima relevantne tehničke specifikacije, uzimajući u obzir i rezultate prethodnih nadzora i ispitivanja.

Kod redovitog nadzora izvođač nadzora mora, kao dokaz djelovanja kontrole proizvodnje, uzimati u obzir dokumente nastale poslije termina prethodnog nadzora, a posebno mora provjeriti učestalost i pregledati rezultate ispitivanja, izvješća o nesukladnosti proizvedenih proizvoda i izdane izjave o stalnosti svojstava proizvoda, upravljanje nesukladnim proizvodima te rješavanje reklamacija i s time verificirati da kontrola proizvodnje djeluje sukladno zahtjevima iz certifikacijske sheme za predmetni strojarski proizvod.

U okviru nadzora za sustav ocjene i provjere stalnosti svojstava 1+ uzimaju se slučajni uzorci i provode ispitivanja prema certifikacijskoj shemi odnosno relevantnoj tehničkoj specifikaciji.

Na kraju nadzora, proizvođač mora biti na završnom sastanku upoznat s nalazima, utvrđenim nesukladnostima i za svaku izvođač kontrolnoga nadzora piše Izvješće o nesukladnosti.

2.18 Postupanje u slučaju nesukladnosti utvrđenih pri nadzoru

Pri nadzornoj ocjeni utvrđene nesukladnosti dijele se na:

- nesukladnosti koje ne ugrožavaju sigurnu uporabu proizvedenog strojarskog proizvoda
- nesukladnosti koje ugrožavaju sigurnu uporabu proizvedenog strojarskog proizvoda.

2.18.1 Postupanje s utvrđenim nesukladnostima, koje ne ugrožavaju sigurnu uporabu proizvedenog strojarskog proizvoda.

Za svaku nesukladnost utvrđenu pri početnom ili kontrolnom nadzoru, koja ne ugrožava sigurnu uporabu proizvedenog strojarskog proizvoda, ocjenitelj na završnom sastanku ispuni Izvješće o nesukladnosti. Predstavnik proizvođača svoje slaganje s utvrđenom nesukladnosti potvrđuje s potpisom, predstavnik uprave za kontrolu proizvođača mora predložiti mjeru za otklanjanje nesukladnosti, s predloženom mjerom se mora složiti izvođač nadzora. Rok za otklanjanje nesukladnosti određuje predstavnik uprave za kontrolu proizvođača, ali ona ne smije biti kod kontrolnih nadzora dulja od 2 mjeseca.

U izvješće o nesukladnosti izvođač nadzora navodi način provjere otklanjanja nesukladnosti. To u većini slučajeva proizvođač dokazuje dokazima koje u dogovorenom roku šalje izvođaču nadzora. U određenim slučajevima je otklanjanje nesukladnosti potrebno provjeriti djelomičnim ili cjelovitim izvanrednim nadzorom. Kada izvođač nadzora provjeri otklanjanje nesukladnosti i ustanovi povoljan učinak popravne radnje, izvješće o nesukladnosti dopunjava svojim nalazom te ga zaključiti.

Ukoliko proizvođač ne izvrši dogovorena otklanjanja nesukladnosti u roku najviše do 2 mjeseca i pismeno ne zatraži, u slučaju opravdanog razloga, produljenje roka, izvođač nadzora mu šalje pismenu opomenu na obrascu .Zahtjev za provedbu popravne radnje. Ukoliko ni u 14 dana ne pošalje izvješće o otklanjanju nesukladnosti, ocjenitelj pokreće postupak privremene obustave certifikata. Ispunjava obrazac Zahtjev za uvođenje sankcija zbog nesukladnosti kontrole proizvodnje te ga šalje Predsjedniku certifikacijskog povjerenstva.

2.18.2 Postupanje s utvrđenim nesukladnostima, koje ugrožavaju sigurnu uporabu proizvedenog strojarskog proizvoda.

Ukoliko izvođač nadzora pri kontrolnom nadzoru ustanovi da je neko svojstvo strojarskog proizvoda nesukladno s deklaracijom proizvoda i da uporaba proizvoda nije sigurna ili da može prouzročiti štetu, s nesukladnosti postupa na isti način, kako je to navedeno u točki 2.18.1 za druge nesukladnosti, a istovremeno proizvođaču odmah zabrani izdavanje izjave o svojstvima za taj proizvod ili vrstu proizvoda i pokrene postupak privremene obustave certifikata ili privremenog isključenja tog tipa proizvoda iz certifikata. Isto tako zahtjeva od proizvođača, da odmah pismeno obavijesti sve kupce nesukladnoga i, za sigurnost građevina nesigurnog, strojarskog proizvoda, o tome da su preuzeli proizvod koji može ugroziti sigurnost građevine u koju je ugrađen.

Ispunjava Zahtjev za uvođenje sankcija zbog nesukladnosti kontrole proizvodnje, koji također uključuje zahtjev o obavještanju kupaca o nesukladnom proizvodu.

Obrazac potpisuje predstavnik proizvođača, koji preuzima jedan primjerak, drugi zadrži izvođač

nadzora, a original šalje Predsjedniku certifikacijskog povjerenstva.

Predsjednik certifikacijskog povjerenstva mora odmah izvršiti privremenu obustavu certifikata ili isključenje tog tipa proizvoda iz certifikata. Proizvođaču šalje Odluku o uvođenju sankcija zbog nesukladnosti kontrole proizvodnje na obrascu i poništava izdani certifikat, a u slučaju isključenja samo jednog tipa proizvoda iz certifikata, izdaje novi certifikat bez isključenog tipa proizvoda. U odluci o uvođenju sankcija zbog nesukladnosti u provođenju kontrole proizvodnje proizvođaču zabranjuje izdavanje izjave o svojstvima za navedeni proizvod i uporabu certifikata, na kojem je taj proizvod napisan. Predsjedniku certifikacijskog povjerenstva odmah označi izrečenu mjeru na web- stranici.

Privremeno poništavanje certifikata ili isključenje jednog tipa proizvoda traje sve dok proizvođač za nesukladan proizvod ne dostavi izvješće o uzroku nesukladnosti i dokaz, da je uzrok otklonio te da je proizvod sukladan deklaraciji i siguran za uporabu.

Kada izvođač nadzora dobije izvješće i dokaze o sukladnosti proizvoda, predlaže Predsjedniku certifikacijskog povjerenstva ukidanje mjere privremene obustave certifikata ili privremenog

isključenja nesukladnoga tipa proizvoda iz certifikata. Ispunjava obrazac Zahtjev za ukidanjem sankcija zbog nesukladnosti kontrole proizvodnje te ga šalje Predsjedniku certifikacijskog povjerenstva, koji sazove povjerenstvo koje sve dokumente pregleda te

odredi ukidanje mjere privremenog oduzimanja certifikata. Proizvođaču se izdaje novi certifikat, u kojeg je sporni proizvod ponovno uključen.

2.19 Izvješće izvođača nadzora o provedenom nadzoru kontrole proizvodnje i vrednovanje nadzora

Kada izvođač nadzora dobije od kontrole proizvođača dokaze o otklanjanju nesukladnosti ili je izveo kod proizvođača djelomični izvanredni nadzor, Voditelj tima za vrednovanje i nadzor piše Izvješće o provedenom nadzoru proizvodnje i kontrole proizvodnje. U izvješću navodi i svoj prijedlog glede daljnje valjanosti certifikata ili njegovog proširenja ili sužavanja. Izvješće o provedenom nadzoru proizvodnje i kontrole proizvodnje šalje Predsjedniku certifikacijskog povjerenstva. Predsjednik certifikacijskog povjerenstva po prijemu izvješća izvođača i svih dokumenata o izvedbi redovitog nadzora uključivo s izvješćima o nesukladnostima, u kojima mora izvođač nadzora potvrditi, da su s provedenim popravnim radnjama nesukladnosti uspješno otklonjene, saziva povjerenstvo koje pregleda svu dokumentaciju, ocjeni pravilnost provođenja nadzora, potpunost zapisa i sukladnost djelovanja kontrole proizvodnje. Ukoliko su zapisi nepotpuni, Predsjednik certifikacijskog povjerenstva zahtjeva da izvođač nadzora učini potrebne dopune. Na temelju zaključaka provedenog nadzora, Certifikacijsko povjerenstvo odlučuje, da li proizvođač zadržava certifikat, ili se valjanost certifikata proširuje ili se u slučaju neotklonjenih odstupanja izriče sankcija. Zapis o tome čini u drugom dijelu obrasca Ocjena nadzora.

Proizvođaču se dostavlja jedan primjerak, u kojemu se proizvođača izvještava o nalazima i zaključku iz nadzora te statusu certifikata.

2.20 Izvanredni nadzor

Proizvođač mora obavijestiti firmu za certificiranje o svakoj namjeravanoj promjeni proizvodnoga procesa ili kontrole proizvodnje te o svakoj kadrovskoj ili organizacijskoj promjeni, koja može utjecati na svojstva proizvoda. Certifikator odlučuje, da li navedene promjene zahtijevaju izvanredni nadzor ili neke druge dodatne aktivnosti. U tom slučaju proizvođaču, kada izvrši promjenu, nije dozvoljeno stavljati na tržište proizvod označen CE ili C znakom, dok firma za certificiranje proizvođaču ne potvrdi promjene.

Izvanredni nadzor, u opsegu kojeg odredi Predsjednik certifikacijskog povjerenstva na temelju prijedloga Voditelja tima za vrednovanje i nadzor ili na temelju drugih informacija, treba obaviti najmanje u sljedećim slučajevima:

- pri svakoj promjeni u tehnološkom procesu, koji bi imao za posljedicu promjenu bitnih svojstava proizvoda,
- pri promjeni proizvodne norme, na temelju koje je bilo izvedeno certifikacije,
- pri promjenama u sustavu upravljanja kvalitetom, ako su takve da mogu utjecati na bitna svojstva proizvoda,
- pri promjenama u vođenju poduzeća ili vlasništva, ako su takve, da mogu utjecati na bitna svojstva proizvoda,
- pri svim promjenama, koje bi mogle prouzročiti, nesukladnost proizvoda sa zahtjevima proizvodne norme.
- po obavljenim popravnim radnjama, ako je tako zahtjevno u zapisniku nadzora.

Izvanredni nadzori se provode na isti način kao i redovni, s tim da pri izvanrednim nadzorima voditelj službe za certifikaciju ili izvođač nadzora odlučuje potrebni opseg nadzora

2.21 Sankcije u slučaju utvrđenih odstupanja

Ukoliko izvođač nadzora ili Predsjednik certifikacijskog povjerenstva ustanove nesukladnosti u kontroli proizvodnje proizvođača, koje nisu u postupku otklanjanja, kako je navedeno u točkama

2.6 i 2.18 ovog postupka, Predsjednik certifikacijskog povjerenstva izriče jednu od sljedećih sankcija:

1. Opomena, ako su nesukladnosti manje bitne i manje brojne. Opomena je pismena, piše ju Predsjednik certifikacijskog povjerenstva, pridržavanje od strane vlasnika certifikata provjerava izvođač nadzora pri sljedećem kontrolnom nadzoru,
2. Upozorenje, ako utvrđene nesukladnosti zahtijevaju provedbu manjih popravnih mjera.

Upozorenje piše voditelj službe za certifikaciju i u njemu zahtjeva od imatelja certifikata, da u roku najviše 90 dana otkloni utvrđeno odstupanje s popravnom mjerom, čiju provedbu dokazuje s dokazima ili s provedbom izvanrednog nadzora u određenom opsegu,

3. Privremena obustava (suspenzija) izdanog certifikata (oduzimanje dozvole za uporabu certifikata), ako nesukladnosti kod vlasnika certifikata mogu utjecati na sigurnost građevina, za koje je proizvod namijenjen, te su potrebne veće popravne radnje ili u slučaju da vlasnik certifikata nije izvršio popravne radnje na temelju izrečenoga upozorenja. Obustavu pismeno izriče Predsjednik certifikacijskog povjerenstva s dopisom, u kojem navodi nesukladnost kod proizvođača, zbog koje je izrečena sankcija, u tom dopisu se također zahtjeva da se nesukladnost otkloni odgovarajućom popravnom mjerom, koju vlasnik certifikata mora izvršiti u roku do 90 dana. Obustava certifikata traje sve dok nesukladnost nije otklonjena te otklanjanje provjereno na temelju dokaza ili provedbom izvanrednog nadzora.

4. Opoziv certifikata, ukoliko su nesukladnosti bitne i/ili se ponavljaju te mogu ugroziti sigurnost građevina, za koje je strojarski proizvod namijenjen, te su potrebne veće zahtijevane popravne radnje ili ukoliko vlasnik certifikata nije otklonio nesukladnosti, koja je bila uzrok privremenog oduzimanja certifikata. Sankciju opoziva certifikata izriče pismeno Predsjednik certifikacijskog povjerenstva.

Na temelju pisanog zahtjeva vlasnika certifikata firma za certificiranje može provesti povlačenje certifikata, koje može biti privremeno ili trajno.

Kada se odluči oduzimanje certifikata proizvođaču, o tome ga obavještava dokumentom Odluka o uvođenju sankcija zbog nesukladnosti kontrole proizvodnje. Predsjednik certifikacijskog povjerenstva oduzimanje certifikata o sukladnom provođenju kontrole proizvodnje proizvođaču javlja Ministarstvu graditeljstva i prostornog uređenja. Ministarstvo obavještava i o povlačenju certifikata. Sankcije opomena i upozorenje su povjerljive naravi te ih firma za certificiranje pismeno prosljeđuje isključivo vlasniku certifikata. Opoziv, obustavu ili povlačenje certifikata, firma za certificiranje pored pismenog očitovanja vlasnika certifikata, odmah objavljuje na web stranici, gdje u rubrici status izdanoga certifikata upisuje vrstu sankcije crvenim slovima te datum promjene.

U slučaju privremenog poništavanja certifikata vlasnik certifikata ne smije više izdavati izjavu o sukladnosti, niti stavljati taj proizvod na tržište, te obavijestiti kupce već dobavljenoga proizvoda o njegovi nesukladnosti. U slučaju poziva certifikata, proizvođač mora prestati stavljati na tržište taj proizvod i izjavu o sukladnosti. Certifikacijsko tijelo privremeno poništavanje ukida tako, da proizvođaču izdaje dozvolu za ponovnu uporabu certifikata nakon što se je izvanrednim nadzorom uvjerio da su sve nesukladnosti odgovarajuće otklonjene i u propisanom roku. Izdaje se novi certifikat, s istim brojem, kakav je bio na oduzetom certifikatu, ali s novim datumom izdavanja. Na temelju ponovno

izdanog certifikata, proizvođač smije svoje kupce ili korisnike obavijestiti o ponovnoj valjanosti izjave o sukladnosti. U slučaju opoziva certifikata, proizvođač može opet dobiti certifikat, ali mora uložiti novi zahtjev te ponoviti cijeli certifikacijski postupak, kako je to opisano ovim dokumentom.

2.22. Proširenje opsega certifikata

Proizvođač može prijaviti certifikacijskom tijelu proširenje certifikata za dodatni tip istoga strojarskog proizvoda ili s drugim tehničkim specifikacijama, koji se provodi u okviru iste kontrole proizvodnje u istom pogonu (tvornici). Isto tako može prijaviti dodatna svojstva. U tom slučaju provodi se samo početno ispitivanje i ocjena svojstava za taj proizvod.

Predsjednik certifikacijskog povjerenstva predaje izvješće o početnom tipskom ispitivanju izvođaču nadzora, koji je izveo početni ili zadnji kontrolni nadzor. Izvršitelj nadzora pregledava izvješće o početnom tipskom ispitivanju i nalaze zapiše u Ocjenu nadzora. te ukoliko je izvješće odgovarajuće, predlaže proširenje certifikata. Predsjednik certifikacijskog povjerenstva pregledava nalaze izvođača zadnjega nadzora te ukoliko je cijeli postupak pravilno izveden, izdaje novi certifikat s istim brojem i novim datumom, u kojemu su navedeni svi tipovi istoga proizvoda. Kod certifikata gdje su proizvodi i svojstva navedeni u prilogu certifikata mijenja se samo prilog. Promjenu također unosi u popis izdanih certifikata.

Svojstva proizvoda, koji je predmet proširenja certifikata, provjerava se pri sljedećem kontrolnom nadzoru.

2.23. Promjena naziva ili adrese proizvođača proizvoda

Promjenu naziva ili adrese tvrtke provodi se na zahtjev proizvođača, koji ima certifikat za određeni proizvod. Proizvođač mora poslati pismeni zahtjev za promjenu imena i/ili adrese i mora uz zahtjev za promjenu imena poslati mjerodavan dokument (izvod registracije). Predsjednik certifikacijskog povjerenstva napravi zapis o promjeni naziva i/ili adrese proizvođača u obrazac, izdaje novi certifikat sa traženim zahtjevima te svu dokumentaciju pohranjuje u predmet proizvođača.

2.24. Certifikat za druge proizvode iz istoga pogona (tvornice)

Ako proizvođač želi certifikat za dodatni tip ili vrstu proizvoda, koji je proizveden u istom pogonu (tvornici) po istoj ili drugoj normi, mora uložiti zahtjev za certifikaciju. Firma za certificiranje se u tom slučaju odlučuje za djelomični nadzor kontrole proizvodnje i dodjeljuje proizvođaču odgovarajući certifikat. Početna ispitivanja ili kontrolna ispitivanja moraju biti provedena u cijelosti za te vrste proizvoda.

Ukoliko proizvođač želi da se izvede postupak certifikacije za druge vrste proizvoda iz istoga pogona, koji su izrađeni sukladno s drugim normama, ili da se u kontrolu proizvodnje uključi proizvodni pogon koji nije bio uključen u prije izdani certifikat, u tom se slučaju priznaju elementi koji su bili ocjenjeni pri prijašnjem nadzoru.

3. CERTIFIKACIJA PLASTIČNE CIJEVI ZA OPSKRBU VODE

3.1 OPĆENITO

Eksperimentalnim putem prikazuje se konkretni postupak certifikacije, koji se sastoji od ispitivanja na ispitnim uređajima za plastični tlačni cijevni sustavi za opskrbu vodom, odvodnju i kanalizaciju izrađen iz polietilena (Pe). Certificiranje provodi se prema važećim zakona, pravilnika, propisa i normi u Republici Hrvatskoj. Ispitivanja se provode prema HRN EN 12201-7:2014.

3.1.1 Proizvod

Jednoslojne cijevi klase materijala PE100 najčešće su korištene cijevi za opskrbu pitkom vodom u RH. Zbog svojih izuzetnih fizičkih, mehaničkih i kemijskih karakteristika, optimalnog odnosa cijene i djelotvornosti, vrhunske kvalitete, jednoslojne polietilenske cijevi za opskrbu pitkom vodom optimalno su rješenje za projektiranje i gradnju sigurnog i dugotrajnog vodovoda.

Načini spajanja PE cijevi za vodu

- 1.) Rastavljivi spojevi** (rastavljivi fitting i spajanje prirubnicom)
- 2.) Nerastavljivi spojevi** (elektrospojnice, obujmice za ubušivanje, sučeono zavarivanje)

3.1.2 Certifikacija prema HRN EN 12201-7:2014

- HRN EN 12201-7:2014 (uključuje amandmane A:2004 i B:2004) Plastični cijevni sustavi za opskrbu vodom – Polietilen (PE) – 7. dio: Uputa za ocjenu sukladnosti
- Zakon o tehničkim zahtjevima za proizvode i ocjenjivanju sukladnosti(NN 080/2013)
- Pravilnik o tlačnoj opremi (NN 079/2016)

3.1.3 Sustav ocjenjivanja sukladnosti

Utvrđen je sustava ocjenjivanja sukladnosti svojstava 1+

3.1.4 Sustav ocjenjivanja sukladnosti prema

- Zakon o tehničkim zahtjevima za proizvode i ocjenjivanju sukladnosti (NN 080/2013)
- Pravilnik o tlačnoj opremi (NN 079/2016)

3.2 TEHNIČKI ZAHTJEVI

3.2.1 Zahtjevi za proizvod

Zahtjevi su određeni prema :

- a.) HRN EN 12201-1:2011 Plastični tlačni cijevni sustavi za opskrbu vodom, odvodnju i kanalizaciju - Polietilen (PE) -- 1. dio: Općenito
- b.) HRN EN 12201-2:2011 Plastični tlačni cijevni sustavi za opskrbu vodom, odvodnju i kanalizaciju – Polietilen (PE) – 2. dio: Cijevi

3.2.2 Vrednovanje sukladnosti

Sukladnosti se vrednuju prema HRN CEN/TS 12201-7:2014 (A:2004 i B:2004) Plastični cijevni sustavi za opskrbu vodom – Polietilen (PE) – 7. dio: Uputa za ocjenu sukladnosti

3.2.3 Ispitivanja

Ispitivanja se prema HRN CEN/TS 12201-7 dijele na:

a.) Tipiska ispitivanja (TT) - **Tablica 3-1**

Ispitivanje tipa mora pokazati da proizvod zadovoljava sva svojstva u tablici

U dodatku, bitna ispitivanja tipa se moraju provesti kad god dođe do promjene u dizajnu, promjene materijala i/ili promjene u proizvodnoj metodi, uz rutinske prilagodbe tokom procesa i u proizvodnom rasponu.

b.) Ispitivanje za odobrenje šarže (BRT) - **Tablica 3-2**

Proizvođač mora specificirati skupinu u svojem planu kvalitete.

Skupina se mora izdati za opskrbu samo kada su sva važna ispitivanja i inspekcije provedeni barem jednom na propisanim učestalostima i kada je udovoljeno zahtjevima. Ako proizvod ne zadovolji u odnosu na tabelu 4-2 skupina se odbija ili se provode postupci ponovnog ispitivanja za svojstva na kojima proizvod nije zadovoljio.

c.) Ispitivanje provjere procesa (PVT) – **Tablica 3-3.**

Ova svojstva koje se nalaze u EN 12201 popisane u tablici se moraju ispitivati za verifikaciju procesa sa minimalnom učestalosti prikupljanja 3 uzorka sa po jednim mjerenjem.

d.) Kontrolna audit ispitivanja (AT) – **Tablica 3-4**

Svi zahtjevi ove systemske norme biti će izloženi kontrolnim ispitivanjima. Ako postoji certifikacija treće strane izbor ispitivanja mora biti u suglasnosti sa proizvođačem i certifikacijskim tijelom i mora se sastojati minimalno od svojstava popisanih u tablici i mogu se smatrati prihvatljivima.

Svojstva	Upućivanje na dio i točku	Postupak prikupljanja	Broj ispitnih uzoraka ^a	Broj mjerenja po ispitnom uzorku
Izgled i boja	2- 5.1/5.2	Dva promjera po skupini veličine	1	1
Geometrijski	2-6	Dva promjera po skupini veličine	1	1
Postojanost na unutarnji tlak kod 20° C; ≥100 h	2-7.2	Dva promjera po skupini veličine ^b	3	1
Postojanost na unutarnji tlak kod 80° C; ≥1000 h ^c	2-7.2	Dva promjera po skupini veličine ^b	3	1
Prekidno istežanje	2 – 8.2	Dva promjera po skupini veličine ^d	vidjeti bilješku ^d	1
Indukcijsko vrijeme oksidacije	2 – 8.2	Jedanput po skupini veličine 2,3 i 4 ^e	3	1
Maseni protok taljevine	2 – 8.2	Jedanput po skupini veličine	3	1
Oznaka	2 -11	Jedanput po skupini veličine	1	1
Pogodnost za svrhu	Za pripremu sklopova, ispitivanja i učestalost vidjeti EN 12201-5			
<p>^a. Broj uzoraka dan u tablici je minimum. Svi uzorci moraju proći relevantne ispitivanja.</p> <p>^b. Ako paleta proizvoda obuhvaća više od jedne skupine veličine, uzorci moraju sadržavati najmanje i najveće proizvedene promjere, uz uzorak iz svake srednje skupine veličina. Uspješno ispitivanje će procijeniti sve promjere unutar ispitnog dometa. Uspješno ispitivanje na najnižoj SDR cijevi će ocijeniti cijevi sa istim OD koje imaju viši SDR drugim riječima tanju debljinu stijenke. Ako proizvođač proširi svoju proizvodnju van granica dopuštenja potrebno je provesti dodatne ispitivanja.</p> <p>^c. Potrebno je obratiti pozornost na činjenicu da ispitni zahtjevi/parametri mogu biti modificirani kada se vrši revizija ovog CEN/TS kada su poznati rezultati rada provedenog u ISO/TC 138 ili CENT/TC 155.</p> <p>^d. Broj ispitnih uzoraka i oblik ispitnog uzorka mora posebno zadovoljiti EN ISO 6259-1:2001 i ISO 6259-3:1997. Ispitni uzorci se uzimaju sa obujma jedne male cijevi.</p> <p>^e. Uzorci se moraju uzeti sa unutarnje strane stijenke.</p>				

Tablica 3-1 Svojstva koje zahtijevaju tip ispitivanja (TT) cijevi po komponenti od strane proizvođača cijevi

Svojstva	Upućivanje na dio i točku	Minimalna učestalost prikupljanja	Broj ispitnih uzoraka ^a	Broj mjerenja po ispitnom uzorku
Izgled i boja (zavojnice i ravne duljine)	2 – 5.1/5.2	Svaka 4 sata. U slučaju proizvodnje predmeta: > 4h, svaki predmet ^b	1	1
Geometrijski (spiralne i ravne duljine)	2 – 6	Kontinuirano ili svaka 4 sata. U slučaju proizvodnje predmeta: > 4h, svaki predmet ^b	1	1
Postojanost na unutarnji tlak kod 80° C; ≥165 h ^c	2 – 7.2	Jedanput po seriji cijevi po tjednu ^d	1	1
Stopa protoka rastaljene mase ^e	2 – 8.2	Jedanput po seriji cijevi	1	1
Produljenje na prekidu	2 – 8.2	Jedanput po seriji cijevi	Vidjeti bilješku ^f	1
Indukcijsko vrijeme oksidacije ^e	2 – 8.2	Jedanput po seriji cijevi	1	1
Oznaka	2 – 11	Na početku, a zatim svaka 4 sata.	1	1

^a Broj uzoraka dan u tablici je minimum. Svi uzorci moraju proći relevantne ispitivanja.

^b Predmet je zavojnica ili cijev ravne duljine, kao što je proizvedena.

^c Pažnja se daje činjenici da ispitni zahtjevi/parametri mogu biti modificirani kada se pregleda ova tehnička specifikacija i kada su rezultati provedenog postupka u ISO/TC 138 ili CEN/TC 155 poznati.

^d Jedanput po skupini za skupine veličina 3 i 4.

^e Ispitivanja koja se provode kada se koriste prerađeni materijali.

^f Količina ispitnih dijelova i oblik ispitnog dijela su specificirani u EN ISO 6259-1:2001 i ISO 6259-3:1997 za svakog posebno. Ispitni dijelovi se uzimaju sa opsega jednog cijevnog uzorka.

Tablica 3-2 Svojstva i minimalne ispitne učestalost za BRT za cijevi od strane proizvođača cijevi

Svojstva	Upućivanje na dio i točku	Minimalna učestalost prikupljanja	Broj ispitnih uzoraka	Broj mjerenja po ispitnom uzorku
Postojanost na unutarnji tlak kod 80° C; ≥1000 h	2 – 7.2	Jedanput po skupini veličina po godini/ oznaka smjese ^{a b}	3 ^c	1
Indukcijsko vrijeme oksidacije	2 – 8.2	Jedanput po veličini skupina 2, 3 i 4 po godini	1	1
<p>^a Rotiraju se veličine, SDR i smjese kao što je primjenjivo.</p> <p>^b Za oznake smjese pogledati tablicu 3 od EN 12201-1:2003.</p> <p>^c Jedan za skupine veličina 3 i 4.</p>				

Tablica 3-3 Svojstva i minimalne učestalost prikupljanja za PVT za cijevi po proizvodnoj lokaciji

Svojstva	Upućivanje na dio i točku	Minimalna učestalost prikupljanja	Broj ispitnih uzoraka	Broj mjerenja po ispitnom uzorku
Izgled i boja	2 – 5.1/5.2	Jedanput po skupini veličine po godini	1	1
Geometrijski	2 – 6	Jedanput po skupini veličine po godini	1	1
Postojanost na unutarnji tlak kod 20° C; ≥100 h	2 – 7.2	Jedanput / skupina veličina po godini ^a	3 ^b	1
Postojanost na unutarnji tlak kod 80° C; ≥1000 h ^c	2 – 7.2	Jedanput / skupina veličina po godini ^a	3 ^b	1
Indukcijsko vrijeme oksidacije	2 – 8.2	Jedanput / skupina veličina po godini	1	1
Stopa protoka rastaljene mase	2 – 8.2	Jedanput / skupina veličina po godini	1	1
<p>^a Rotiraju se veličine i SDR svake godine.</p> <p>^b Jedan za skupine veličina 3 i 4.</p> <p>^c Uzorci koji uključuju spojene cijevi načinom cijev na cijev i načinom cijev na slavinu.</p>				

Tablica 3-4 Svojstva i minimalne učestalost prikupljanja za AT za cijevi

3.3 REKAPITULACIJA POSTUPKA CERTIFIKACIJE

3.3.1 Određivanje vrste proizvoda

Opisano u Tehničkom opisu postupka certifikacije proizvoda, poglavlje 2.4. određivanje vrste proizvoda

3.3.2 Izvođač početnog nadzora

Opisano u Tehničkom opisu postupka certifikacija proizvoda, točka 2.5
Odabir odgovornih osoba za provedbu postupka certifikacije

3.3.3 Početni pregled proizvodnje i kontrole proizvodnje

Opisano u Tehničkom opisu postupka certifikacije proizvoda, poglavlje 2.5. početni pregled proizvodnje i kontrole proizvodnje

3.3.4. Predocjenjivanje proizvodnje i unutarnje kontrole proizvodnje

Opisano u Tehničkom opisu postupka certifikacija, poglavlje 2.8. predocjenjivanje proizvodnje i unutarnje kontrole proizvodnje

3.3.5 Daljnji redoviti nadzorni pregledi unutarnje kontrole proizvodnje

Opisano u Tehničkom opisu postupka certifikacija, poglavlje 2.15 do 2.24.

3.3.6 Učestalost nadzora

Opisano u Tehničkom opisu postupka certifikacije proizvoda, točka 2.14.
Održavanje certifikata

3.3.7 Opseg nadzora i zahtjevi, koji moraju biti ispunjeni za izdavanje potvrde o stalnosti svojstava

Popis zahtjeva koje je potrebno ispuniti:

- određivanje vrste proizvoda (početno ispitivanje tipa)
- ispitivanje slučajnih uzoraka uzetih iz proizvodnje
- Početni nadzor tvornice početni nadzor tvorničke kontrole proizvodnje
- Stalni nadzor, ocjenjivanje i vrednovanje kontrole tvorničke

proizvodnje

- Stalna tvornička kontrola proizvodnje i daljnja ispitivanja uzorka iz proizvodnje (proizvođač)

- HRN EN 12201-1:2011 Plastični cijevni sustavi za opskrbu vodom – Polietilen (PE) – 1. dio: Općenito

HRN EN 12201-2:2011 Plastični cijevni sustavi za opskrbu vodom – Polietilen (PE) – 2. dio: Cijevi

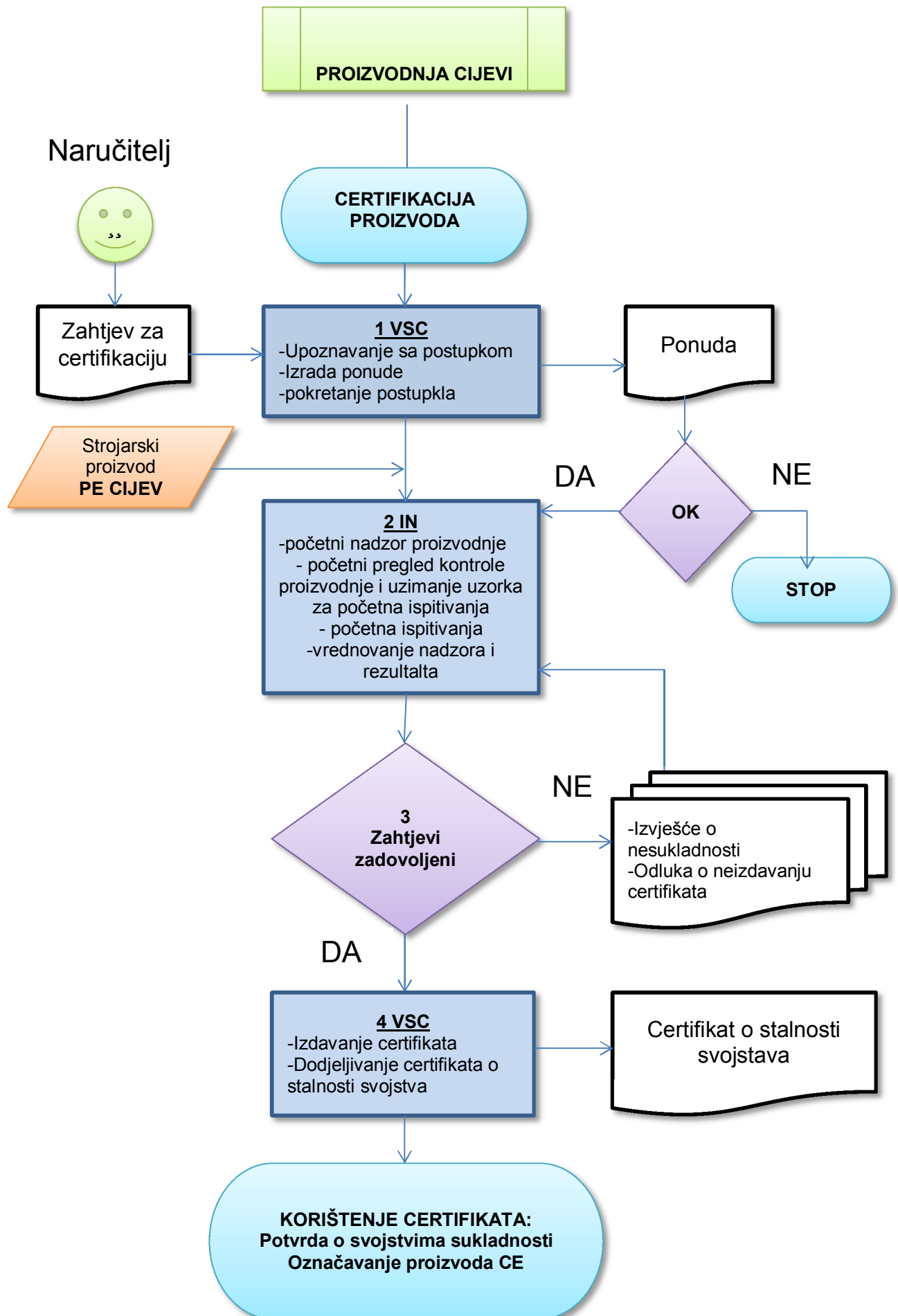
- Dodjela certifikata i uporaba oznake sukladnosti

3.3.8 Dokumentacija koju prilaže podnositelj zahtjeva za certifikaciju

Dostava ispunjenih obrazaca:

- Zahtjev za certifikaciju
- Izjava o svojstvima
- Popis proizvoda iz opsega certifikacije (označavanje prema normi HRN EN 12201-2:2011)
- Izvještaj o vrednovanju ispitivanja iz opsega certifikacije
- Izjave o svojstvima svih sastavnih materijala, za svaki tip proizvoda iz opsega certifikacije
- Imenovanja ključnih osoba za proizvodnju i tvorničku kontrolu proizvodnje

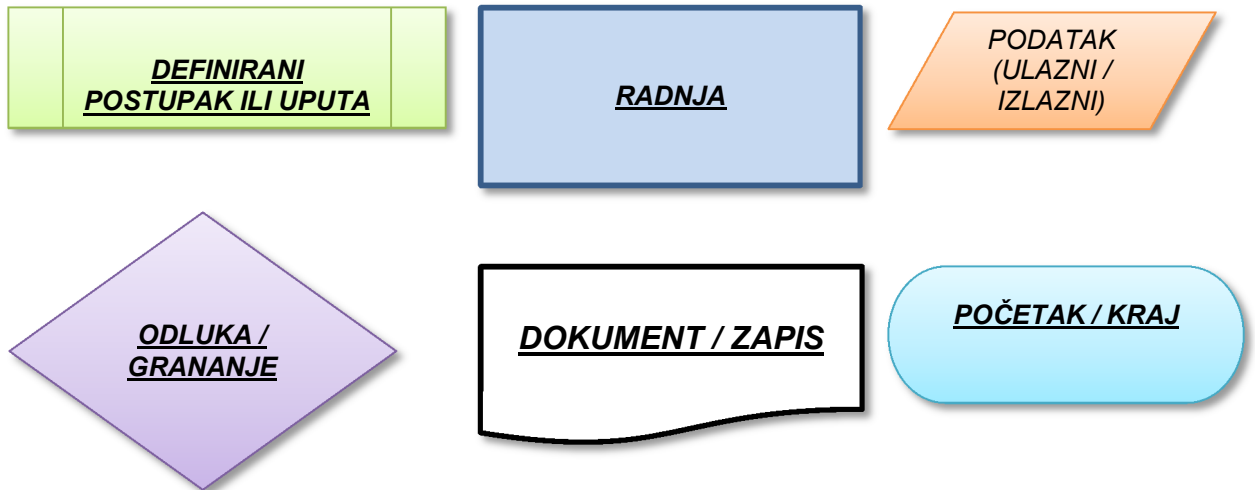
3.4 SHEMA TIJEKA POSTUPKA CERTIFIKACIJE



LEGENDA:

VSC - služba za certifikaciju

IN – izvođač nadzora

PRIMJENJENI GRAFIČKI SIMBOLI:

4. PRILOZI

Prilog 4.1. – Izvješće o ispitivanju masenog protoka taljevine uzorka uzetih iz PEHD cijevi

Prilog 4.2. – Izvješće o ispitivanju Ispitivanje cijevi na unutarnji tlak 1000 h, 80°C

Prilog 4.3. – Certifikat o stalnosti svojstva izdana od certifikacijskog tijela.

Prilog 4.4. – Potvrda o priznavanju dokumenta za ocjenjivanje sukladnosti

4.1 IZVJEŠĆE O ISPITIVANJU br. I-L1-123/16-1

Predmet ispitivanja: **MASENI PROTOK TALJEVINE UZORKA UZETIH IZ PEHD
CIJEVI**

Naručitelj ispitivanja: **ABC d.o.o.**
Ravna ulica bb
HR-10000 Zagreb

Korisnik: **ABC d.o.o.**
Ravna ulica bb
HR-10000 Zagreb

Proizvođač granulata: **BOREALIS AG, Wagramerstrasse 17-19, Vienna, Austria**

Svrha: **Ispitivanje masenog protoka taljevine (MFR)**

Metoda ispitivanja: prema normi **HRN EN ISO 1133-1:2012**

Datum ispitivanja: 24.05.2016. – 03.06.2016.

Prilog 4.1. – Opći podaci za ispitivanje masenog protoka taljevine

1.1.Mjesto uzorkovanja:	Lab
1.2.Datum preuzimanja dostavljenih uzoraka:	24.05.2016.
1.3.Oprema korištena pri ispitivanju:	Uređaj za ispitivanje MFR/MVR 275 sa utezima br. 275-1, 275-2
1.4.Deklarirana svojstva:	prema tehničkom listu

Tablica 4-1 Opći podaci za ispitivanje masenog protoka taljevine

Ispitivanje prema: HRN EN ISO 1133-1:2012		Odstupanja od HRN EN ISO 1133-1:2012 : NEMA	
Lab. oznaka uzorka	C-G-ABC-14-1	Naruč. oznaka uzorka	cijev ABC 01/14 (MFR 0,24)
Datum dostave uzorka:	23.05.2016.	Datum ispitivanja:	26.05.2014.
Oblik uzorka	iz cijevi	Dostavljena količina (kg)	0,0411
Vrijeme kondicioniranja/pri temp. (točnost) (h/°C(°C))	-	Trgovački naziv granulata:	BORSAFE HE 3490-LS
		Stabilizacija uzorka ⁽¹⁾	NP
Temp. pri ispitivanju (°C)	190	Intervali odsijecanja (s)	120
Korišteno opterećenje (kg)	5	promjene u izgledu, boji uzorka ili MFR ⁽²⁾	nema promjena

⁽¹⁾ Stabilizacija uzorka: navesti parametre pri stabilizaciji prema zahtjevima za materijal; NP-nije primjenjivo

⁽²⁾ Promjene u izgledu, boji uzorka ili MFR: Vizualnim pregledom odrediti da li je došlo do promjene boje uzorka, da li se uzorak lijepi nakon ispitivanja, da li postoji bilo kakva deformacija uzorka. Nakon ispitivanja odrediti da li je došlo do značajnije promjene MFR vrijednosti.

Tablica 4-2 Rezultati ispitivanja masenog protoka taljevine

Nakon ispitivanja masenog protoka taljevine na cijevnom uzorku pri ispitivanju nisu zabilježene promjene u izgledu i boji.



Slika 4-1 uređaj za ispitivanje masenog protoka taljevine PEHD

4.2 IZVJEŠĆE O ISPITIVANJU br. I-L1-C-C-POL-14-2

Predmet ispitivanja: **POLIETILENSKE CIJEVI ZA VODU, PE 100
DN 90, PN10, SDR 17**

Naručitelj ispitivanja: **ABC d.o.o.
Ravna ulica bb
HR-10000 Zagreb**

Korisnik: **ABC d.o.o.
Ravna ulica bb
HR-10000 Zagreb**

Svrha: **Ispitivanje cijevi na unutarnji tlak
1000 h, 80°C**

Metoda ispitivanja: prema normi **HRN EN ISO 1167-1:2006**

Datum ispitivanja: **24.05.2016. – 03.06.2016.**

Prilog 4.2. – Izvješće o ispitivanju polietilenske cijevi za vodu, PE 100

2.1. Mjesto uzorkovanja:	Lab
2.2. Datum preuzimanja dostavljenih	26.05.2016.
2.3. Oprema korištena pri ispitivanju:	Pomično mjerilo br. 132 Uređaj za ispitivanje cijevi AIRLESS BLUE LINE br. 276 Spremnik za ispitivanje cijevi 20 br. 276-1
2.4. Deklarirana svojstva:	prema tehničkom listu

Tablica 4-3 Opći podaci za ispitivanje cijevi na unutarnji tlak 1000 h, 80°C

Dostavljene cijevi za vodu s pićem, označene plavim linijama, bez vidljivih oštećenja, ravno odrezanih rubova.

Red. br.	Lab. oznaka uzorka	Naručit. oznaka uzorka	Br. uzoraka	Vrsta materijala	Nazivni vanjski promjer (mm)	Nazivna debljina stijenke (mm)	Datum dostave uzoraka	Vanjski promjer D_m (mm)	Debljina stijenke e_m (mm)	Slobodna duljina (mm)	Vrsta završnih poklopaca/ev.br	Okolina (medij)	Vrijeme kondicioniranja/ pri temp. (točnost) (h/°C(°C))
1.	C-ABC-14-1/1	ABC-04 /14 PE100 DN 90 PN	1	PE100	90,0	5,4	21.11.2014.	90,3	5,5	368	A	Voda u vodi	3/(80±2)
2.	C-ABC-14-1/2	ABC-05 /14 PE100 DN 90 PN	1	PE100	90,0	5,4	21.11.2014.	90,1	5,4	345	A	Voda u vodi	3/(80±2)
3.	C-ABC-14-1/3	ABC-06 /14 PE100 DN 90 PN	1	PE100	90,0	5,4	21.11.2014.	90,3	5,6	372	A	Voda u vodi	3/(80±2)

Red. br.	Lab. oznaka uzorka	Naručit. oznaka uzorka	Temp. pri ispit. (°C)	Bazen br	Ispitna stanica	Datum početka ispitivanja uzorka	Ispitni tlak	Trajanje ispit. (h)	Prekidi u tijeku ispitivanja ⁽¹⁾	Vrsta pukotine ⁽²⁾	Datum završetka ispitivanja
1.	C-ABC-14-1/1	ABC-04 /14 PE100 DN 90 PN 10 SDR17	80	202	1	24.11.2014. 11:55:37	6,38	1000	-	-	05.01.2015. 3:55:03
2.	C-ABC-14-1/2	ABC-05 /14 PE100 DN 90 PN 10 SDR17	80	202	1	24.11.2014. 11:55:37	6,38	1000	-	-	05.01.2015. 3:55:03
3.	C-ABC-14-1/3	ABC-06 /14 PE100 DN 90 PN 10 SDR17	80	202	1	24.11.2014. 11:55:37	6,38	1000	-	-	05.01.2015. 3:55:03

¹⁾ Prekidi u tijeku ispitivanja-ukoliko je bilo prekida; NP-nije primjenjivo

⁽²⁾ Vrsta pukotina-ukoliko je došlo do pucanja cijevi; duktilna ili krta; NP-nije primjenjivo

⁽³⁾ Izgled (vizualno)-ukoliko je bilo pukotina ili promjena; NP-nije primjenjivo

Tablica 4-4 Rezultati ispitivanja cijevi na unutarnji tlak 1000 h, 80°C



Slika 4-2. Upravljačka jedinica uređaja za ispitivanje postojanosti PEHD cijevi na unutarnji tlak

Nakon ispitivanja cijevi na unutarnji tlak pri ispitivanju nisu zabilježeni prekidi u tijeku ispitivanja.

Na ispitnoj cijevi Pe d90 nisu zabilježene niti snimljene nikakve pukotine.



Slika 4-3 PEHD cijev ispitana na postojanost na unutarnji tlak

Institut IGH d.d.

Institute IGH

Janka Rakuše 1, HR-10000 Zagreb, Hrvatska
 tel: +385 1 6125 475; fax: +385 1 6125 375
 igh@igh.hr, www.igh.hr

IGH Cert
 OT 1/05



CERTIFIKAT O STALNOSTI SVOJSTAVA

1/05-ZGP-1742

Ovaj certifikat, u skladu sa Zakonom o građevnim proizvodima („Narodne novine“ br. 76/13), Pravilnikom o ocjenjivanju sukladnosti, ispravama o sukladnosti i označavanju građevnih proizvoda („Narodne novine“ br. 103/08, 147/09 i 87/10, 129/11), Tehničkim propisom o građevnim proizvodima (33/10, 87/10, 146/10, 81/11, 100/11, 130/12) vrijedi za građevne proizvode:

PEHD - Plastični cijevni sustavi (cijevi i spojnice) za opskrbu vodom

Skupina 1: DN (d_e)20-DN(d_e)75; (PN4, PN6, PN8, PN10, PN 12,5, PN16, PN20)

Skupina 2: DN (d_e)75-DN(d_e)250; (PN4, PN6, PN8, PN10, PN 12,5, PN16, PN20)

Skupina 3: DN (d_e)250-DN(d_e)630; (PN4, PN6, PN8, PN10, PN 12,5, PN16, PN20)

koje su proizvedene za:

ABC d.o.o.

Ravna ulica bb HR-10000 Zagreb

proizvedene u proizvodnom pogonu:

Peštan d.o.o.

1300 Kaplara 189, SRB-34301 Bukovik

Ovim se certifikatom potvrđuje da su primijenjene sve odredbe koje se odnose na ocjenjivanje i provjeru stalnosti svojstava i svojstva opisana u normama

HRN EN12201-1:2003, HRN EN 12201-2:2003 i HRN EN 12201-3:2003

te čl. 26 i čl. 37 Pravilnika o zdravstvenoj ispravnosti materijala i predmeta koji dolaze u neposredan dodir s hranom (NN 125/09 i NN 31/11) i čl. 3 Zakona o predmetima opće uporabe (NN 85/06, NN 75/09 i NN 43/10),

u skladu sa sustavom 1+ i da

proizvod ispunjava sve gore propisane zahtjeve.

Ovaj je certifikat prvi put izdan 6. rujna 2013. i ima valjanost dok se ne promijene metode ispitivanja i/ili zahtjevi kontrole tvorničke proizvodnje obuhvaćene u hrvatskoj normi, koja se rabi za ocjenu svojstava objavljenih značajka, te dok se znatno ne izmijeni proizvod i uvjeti u proizvodnom pogonu.

OD 13/157-010

Zagreb, 6. rujna 2013.

OBPOC-46-02/01CP_HRN_izdanje2Rev0

Prilog 4.3. – Certifikat o stalnosti svojstva izdana od certifikacijskog tijela.

AGH
Cert**POTVRDA O PRIZNAVANJU DOKUMENATA
ZA RADNJE OCJENJIVANJA SUKLADNOSTI****1/05-ZGP-Pravilnik NN 87/10-0006**

U skladu sa Zakonom o građevnim proizvodima („Narodne novine“ br. 86/08), Pravilnikom o ocjenjivanju sukladnosti, ispravama o sukladnosti i označavanju građevnih proizvoda („Narodne novine“ br. 103/08, 147/09, 87/10 i 129/11), posebno sa stavkom 3. članka 1. Pravilnika o izmjeni i dopuni Pravilnika o ocjenjivanju sukladnosti, ispravama o sukladnosti i označavanju građevnih proizvoda (NN 87/10) i Tehničkim propisom o građevnim proizvodima (NN 33/10, 87/10, 146/10, 81/11 i 100/11) utvrđeno je da su građevni proizvodi

**Polietilenske cijevi za vodu, PE 100
nazivnog vanjskog promjera d_n 90, PN10 i SDR17 nazivnog
vanjskog
promjera d_n 90**

koje je na tržište stavio:

ABC d.o.o.
Ravna ulica bb, HR-10000-Zagreb

koji su proizvedeni u tvornici:

GEORG FISCHER PYPING SYSTEMS Ltd.
Ebnatstrasse 111, CH-8201 Schaffhausen

proizvođač podvrgnuo radnjama u okviru sustava potvrđivanja sukladnosti što je dokazao dokumentima koje je pregledalo prijavljeno tijelo 1/05 INSTITUT AGH d.d., a navedeni su u popisu koji je prilog i sastavni dio ove potvrde.

Ovom se potvrdom priznaju dokumenti o radnjama ocjenjivanja sukladnosti i potvrđuje da su primijenjene odredbe koje se odnose na potvrđivanje za sustav 1 i svojstva opisan u normama:

HRN EN 1555-1:2003, HRN EN 1555-3:2003 i HRN EN 1555-3/A1:2007

Ova je potvrda prvi puta izdana 1. lipnja 2012. i ima valjanost do 1. lipnja 2013. ili dok se znatno ne promijene uvjeti utvrđeni u navedenim tehničkim specifikacijama, proizvodni uvjeti u tvornici ili tvornička kontrola proizvodnje.

ODP 12/014-006

Odgovorna osoba

mr.sc. Zdravko Zubić, dipl.ing.stroj.

Zagreb, 1. lipnja 2012.

OBPOC46-01/17_izdanje1Rev1

ZAGREB 10 000
Janka Rakuše 1

www.igh.h

**Prilog 4.4. – Potvrda o priznavanju dokumenta za ocjenjivanje sukladnosti**

5. ZAKLJUČAK

U radu se analizira postupak provedbe certifikacije za plastične Pe sustave prema dostupnoj dokumentaciji i prema važećim zakonima i pravilnicima Republike Hrvatske. Propisan je postupak za rukovanje s nesukladnim proizvodima, i definiran je način označavanja nesukladnih proizvoda.

Zbog unapređenja poslovanja i u RH sve više uspostavljaju se sustavi usklađeni sa serijama normi i standarda, a koji se uklapaju u sustav europskih direktiva.

Također je neophodno da proizvođači svoje proizvode pravovremeno certificiraju ili usklade sa bitnim zahtjevima primjenjivih direktiva. Ukoliko to ne učine, neće moći plasirati svoje proizvode niti na tržište EU, a niti na domaće tržište.

U Varaždinu 26.10.2016.



Paul Kajzer

6. LITERATURA

- [1] HRN EN 12201-1:2011 Plastični tlačni cijevni sustavi za opskrbu vodom, odvodnju i kanalizaciju - Polietilen (PE) -- 1. dio: Općenito
- [2] HRN EN 12201-2:2011 Plastični tlačni cijevni sustavi za opskrbu vodom, odvodnju i kanalizaciju – Polietilen (PE) – 2. dio: Cijevi
- [3] HRN CEN/TS 12201-7:2004 (+ A:2004 i B:2004) Plastični cijevni sustavi za opskrbu vodom – Polietilen (PE) – 7. dio: Uputa za ocjenu sukladnosti
- [4] HRN EN ISO/IEC 17065:2013 – Ocjenjivanje sukladnosti - Zahtjevi za tijela koja provode certifikaciju proizvoda, procesa i usluga
- [5] Zakon o tehničkim zahtjevima za proizvode i ocjenjivanju sukladnosti(NN 080/2013)
- [6] Pravilnik o tlačnoj opremi (NN 079/2016)

URL izvori:

- [1] <http://ec.europa.eu/DocsRoom/documents/4942/attachments/1/translations>



**IZJAVA O AUTORSTVU
I
SUGLASNOST ZA JAVNU OBJAVU**

Završni/diplomski rad isključivo je autorsko djelo studenta koji je isti izradio te student odgovara za istinitost, izvornost i ispravnost teksta rada. U radu se ne smiju koristiti dijelovi tuđih radova (knjiga, članaka, doktorskih disertacija, magistarskih radova, izvora s interneta, i drugih izvora) bez navođenja izvora i autora navedenih radova. Svi dijelovi tuđih radova moraju biti pravilno navedeni i citirani. Dijelovi tuđih radova koji nisu pravilno citirani, smatraju se plagijatom, odnosno nezakonitim prisvajanjem tuđeg znanstvenog ili stručnoga rada. Sukladno navedenom studenti su dužni potpisati izjavu o autorstvu rada.

Ja, PAUL KAJZER (ime i prezime) pod punom moralnom, materijalnom i kaznenom odgovornošću, izjavljujem da sam isključivi autor/ica završnog/diplomskog (obrisati nepotrebno) rada pod naslovom CERTIFICIRANJE PLASTIČNIH CILJEVI ZA OPSKRU VODOM (upisati naslov) te da u navedenom radu nisu na nedozvoljeni način (bez pravilnog citiranja) korišteni dijelovi tuđih radova.

Student/ica:
(upisati ime i prezime)

(vlastoručni potpis)

Sukladno Zakonu o znanstvenoj djelatnosti i visokom obrazovanju završne/diplomske radove sveučilišta su dužna trajno objaviti na javnoj internetskoj bazi sveučilišne knjižnice u sastavu sveučilišta te kopirati u javnu internetsku bazu završnih/diplomskih radova Nacionalne i sveučilišne knjižnice. Završni radovi istovrsnih umjetničkih studija koji se realiziraju kroz umjetnička ostvarenja objavljuju se na odgovarajući način.

Ja, PAUL KAJZER (ime i prezime) neopozivo izjavljujem da sam suglasan/na s javnom objavom završnog/diplomskog (obrisati nepotrebno) rada pod naslovom CERTIFICIRANJE PLASTIČNIH CILJEVI ZA OPSKRU VODOM (upisati naslov) čiji sam autor/ica.

Student/ica:
(upisati ime i prezime)

(vlastoručni potpis)