

# Tehnologija izrade dijelova škripca 150x300 SP

---

**Belač, Bojan**

**Undergraduate thesis / Završni rad**

**2016**

*Degree Grantor / Ustanova koja je dodijelila akademski / stručni stupanj:* **University North / Sveučilište Sjever**

*Permanent link / Trajna poveznica:* <https://um.nsk.hr/um:nbn:hr:122:215070>

*Rights / Prava:* [In copyright](#)/[Zaštićeno autorskim pravom.](#)

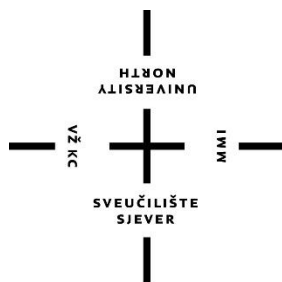
*Download date / Datum preuzimanja:* **2024-12-24**



*Repository / Repozitorij:*

[University North Digital Repository](#)





**Sveučilište  
Sjever**

**Završni rad br. 202/PS/2016**

## **Tehnologija izrade dijelova škripca 150x300SP**

**Bojan Belač, 3356/601**

Varaždin, listopad 2016





# Sveučilište Sjever

**Proizvodno strojarstvo**

*Završni rad br. 202/PS/2016*

## **Tehnologija izrade dijelova škripca 150x300SP**

**Student**

Bojan Belač, 3356/601

**Mentor**

mr.sc. Zlatko Botak

Varaždin, listopad 2016

# Prijava završnog rada

## Definiranje teme završnog rada i povjerenstva

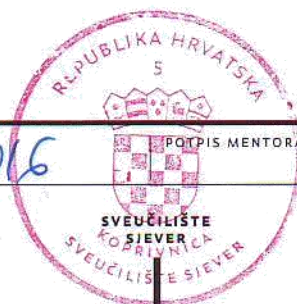
ODJEL	Odjel za strojarstvo		
PRISTUPNIK	Bojan Belač	MATIČNI BROJ	3356/601
DATUM	29.09.2016.	KOLEGIJ	Tehnologija I
NASLOV RADA	Tehnologija izrade dijelova škripca 150x300 SP		
NASLOV RADA NA ENGL. JEZIKU	Technology of machining machine jaw vice 150x300 SP parts		
MENTOR	mr. sc. Zlatko Botak	ZVANJE	viši predavač
ČLANOVI POVJERENSTVA	1. Veljko Kondić, mag. ing. mech., predavač		
	2. mr. sc. Zlatko Botak viši predavač		
	3. Marko Horvat, dipl.ing., predavač		
	4. _____		
	5. _____		

## Zadatak završnog rada

BROJ	202/PS/2016
OPIS	<p>Prilikom obrade odvajanjem čestica treba obrađivane komade osigurati od pomicanja, kako nebi došlo do oštećenja obratka, alata ili stroja. Sirovi komad steže se u napravu, a najčešće u škripac, koji može biti mehaničke ili hidrauličke izvedbe. Veličina i izvedba škripca ovise o vrsti obrade i veličini reznih sila koje se javljaju tokom obrade.</p> <p>U radu je potrebno:</p> <ul style="list-style-type: none"><li>• Opisati općenito vrste škripaca.</li><li>• Navesti osnovne dijelove škripca i njihovu namjenu.</li><li>• Izvršiti izbor alata i strojeva za izradu pozicija škripca.</li><li>• Razraditi postupak izrade pozicija i montaže škripca.</li></ul>

ZADATAK URUČEN

30.09.2016



Botak

## **Zahvala:**

Zahvaljujem se mentoru mr.sc. Zlatku Botaku na prihvaćanju i odobrenju izbora moje teme završnog rada, susretljivosti, savjetima i poduci.

Također zahvaljujem svim profesorima na Sveučilištu Sjever na prenijetom znanju iz pojedinih kolegija tijekom studija, te posebno hvala mojoj obitelji koja mi je bila velika podrška i oslonac.

## **Sažetak:**

Zadatak ovog rada je opis škripca, namjena i vrsta, kao i prikaz izrade strojnog visokopreciznog škripca, točnije, izrada baze škripca tj. postolja i montaža samog škripca. Pri izradi upoznajemo se sa potrebnim strojnim parkom, tehnološki koncipiranim za maksimalnom funkcionalnošću i efikasnošću pri izradi raznih tipova škripaca. Proces je napravljen tako da sa što manje djelatnika, radom na više CNC automatskih strojeva dobijemo što jeftiniji proizvod. Kod toga upoznajemo i primjenu alata i naprava u cilju veće produktivnosti i kvalitete.

The aim of this essay is the description of the mechanical vise, its purpose and type, as well as the production overview of the mechanical high precision vise, namely, the production of its base and its montage. This essay also describes the machines necessary for its production, which are technologically designed for maximum functionality and efficiency in the production of various types of vises. The process enables us to get the cheapest product with the smallest number of employees working on multiple CNC machines. During that process we also see the application of tools and devices needed in order to increase productivity and quality.

**Ključne riječi:** škripac, stezanje, naprava, pozicija, obrada, stroj, alat, brušenje, glodanje, tokarenje, tehnologija, montaža

**Keywords:** mechanical vise, clamping, device, work piece, processing, machine, tool, grinding, milling, turning, technology, montage

## Sadržaj:

1.0	Uvod.....	1
2.0	Općenito o škripcima i njihove podjele.....	2
2.1	Mehanički škripci .....	2
2.2	Hidraulični škripci .....	6
3.0	Opis sastavnih dijelova škripca .....	8
4.0	Tehnologija izrade.....	13
5.0	Montaža škripca .....	27
6.0	Zaključak .....	30
7.0	Literatura .....	32



## 1.0 Uvod

Prilikom obrade odvajanjem čestica, komad koji se obrađuje treba biti osiguran od pomicanja kako ne bi došlo do oštećenja samog obratka, alata ili u krajnjem slučaju stroja. Također je potrebno osigurati preciznost izrade radnih komada kao i dugotrajnost i ponovljivost proizvoda.

Naprava kojom se steže obradak najčešće je škripac. U ovisnosti od potrebe, preciznosti prilikom izrade, ponovljivosti, broju komada kao i strojnom parku koji je na raspolaganju bira se vrsta i kvaliteta škripca. Kako bi se upoznali sa širokom paletom škripaca različitih namjena, u ovom radu biti će ukratko predstavljeni općeniti pojmovi o škripcima, područja upotrebe, podjela, te opis sastavnih dijelova za jedan tip strojnog škripca.

Osim izbora strojeva, razrađena je i tehnologija izrade popraćena radioničkim nacrtom i tehnološkom listom sa vremenima izrade za pojedine operacije. Opisane su sve operacije potrebne za izradu postolja škripca, popraćene slikama. Također je dan prikaz odabira svih potrebnih alata za obradu te pozicije. Alati za obradni centar i brusilice odabrani su u skladu s mogućnošću izrade ne samo prikazane pozicije već i ostalih izradaka iz proizvodnog programa. Kod izbora alata vodilo se računa o univerzalnosti primjene alata. Posvem je jasno da bi moderniji alati sa poboljšanim tehnološkim karakteristikama skratili vrijeme izrade.

Na kraju rada objašnjen je način montaže škripca, sa priloženim slikama i nacrtima.

## 2.0 Općenito o škripcima i njihove podjele

Škripci su naprave za sigurno stezanje obradaka prilikom obrade. Obično imaju dvije čeljusti od kojih je jedna fiksna, a druga pomična, koja se primiče ili odmiče od fiksne.

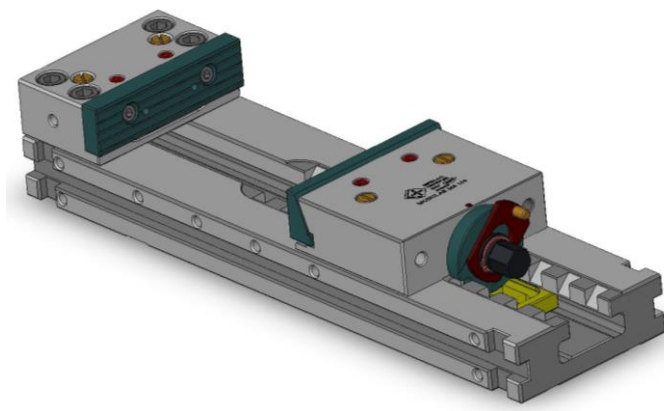
U pravilu su podijeljeni na:

- Mehaničke,
- Hidraulične,
- Pneumo hidraulične škripce,
- Pneumatske.

### 2.1 Mehanički škripci

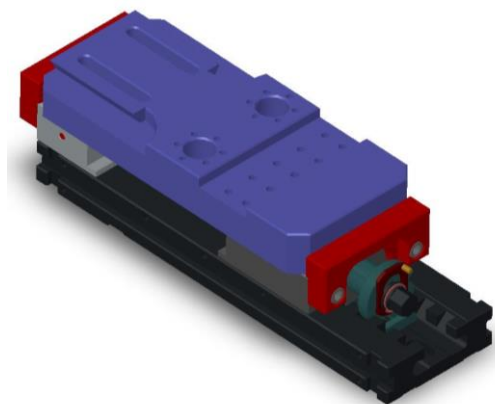
Dijele se na:

- Klasične mehaničke škripce, nižih tehničkih zahtjeva, korišteni uglavnom u kućnoj radinosti. Kućišta su od sivog lijeva, bez ili vrlo rijetko sa toplinski obrađenim pojedinim dodirnim površinama.
- Strojni škripci: Pozicije su od kvalitetnih čelika, toplinski obrađeni dijelovi, cementirani i kaljeni ( 60-62 HRC ), brušeni u uskim tolerancijama, kako bi zadovoljili zahtjevnu obradu materijala na strojevima. Koriste se kod izrade naprava zbog povećanja produktivnosti i preciznosti ponavljanja pozicije prilikom obrade.



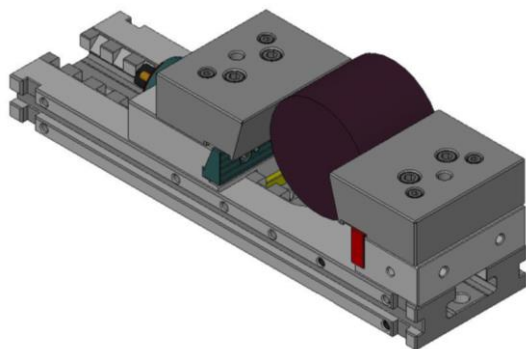
*Slika 2.1 Modularni škripac – škripac tolerancije 0,01-0,02 mm.*

Nekoliko mogućnosti nadogradnje modularnog škripca u ovisnosti od potrebe stezanja radnog komada:



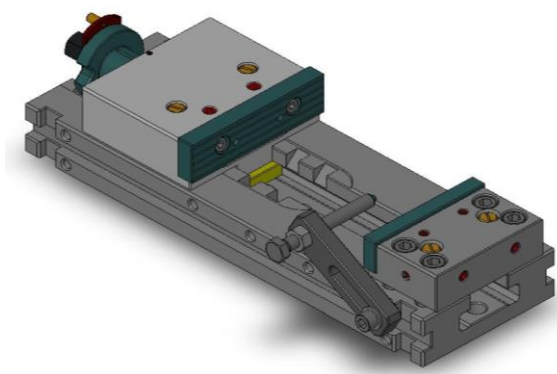
*Slika 2.2 Škripac s produljenim stezanjem*

Povećan radni dio stezanja ugradnjom vanjskih čeljusti.



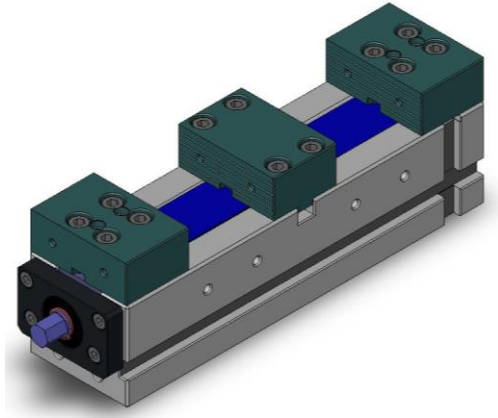
*Slika 2.3 Škripac s kosim čeljustima*

Nadogradnjom sa kosim čeljustima omogućeno je stezanje cilindričnih dijelova.



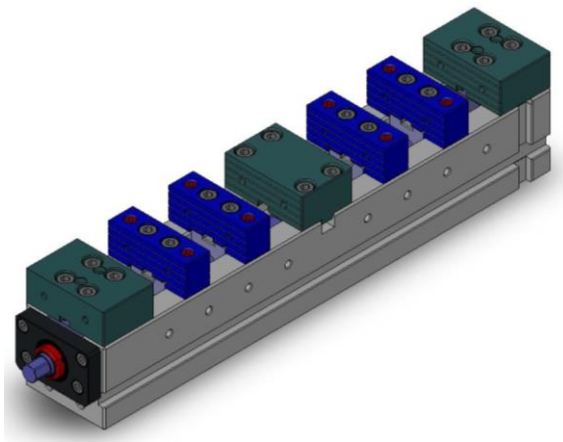
*Slika 2.4 Škripac s graničnikom*

Dodatnim fiksiranjem omogućeno je bočno pozicioniranje radnog komada.



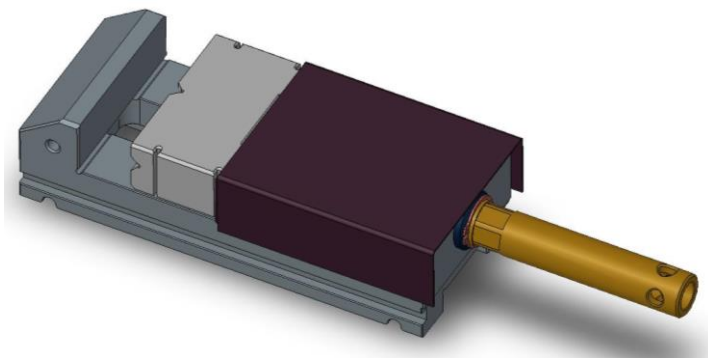
*Slika 2.5 Škripac System 3*

System 3 škripci – precizan škripac, tolerancije 0,01 – 0,02 mm, također predviđeni za izradu naprava, stezanje više komada u jednom pritezanju. Može biti složen u više varijanti, kao pojedinačni, dupli ili samocentrirajući.



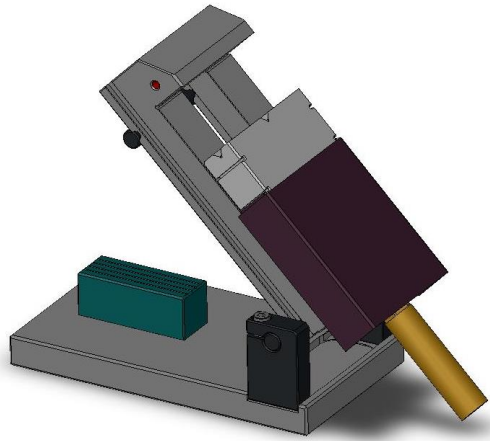
*Slika 2.6 Škripac System 4*

Škripac koji omogućava veću produktivnost stezanjem 4 komada odjednom.



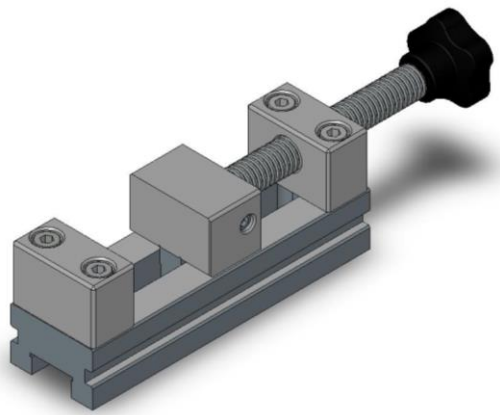
*Slika 2.7 Jednostrani škripac*

Jednostrani škripci – visoke preciznosti  $\pm 0,003$  mm, toplinski obrađeni dijelovi 58-60 HRC, predviđeni za visokopreciznu obradu i kao škripci za testiranje i mjerenje postojećih dijelova.



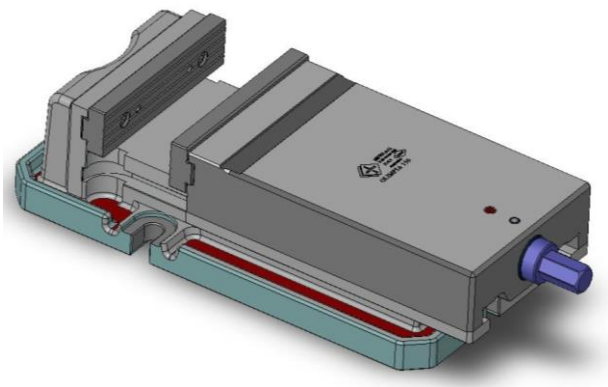
*Slika 2.8 Nagibni škripac*

Ovi tipovi škripaca često se koriste kao nagibni škripci u toleranciji  $\pm 4^\circ$ .



*Slika 2.9 Škripac za elektro erodiranje*

Škripci namijenjeni elektro erodiranju s dijelovima od nehrđajućeg čelika.

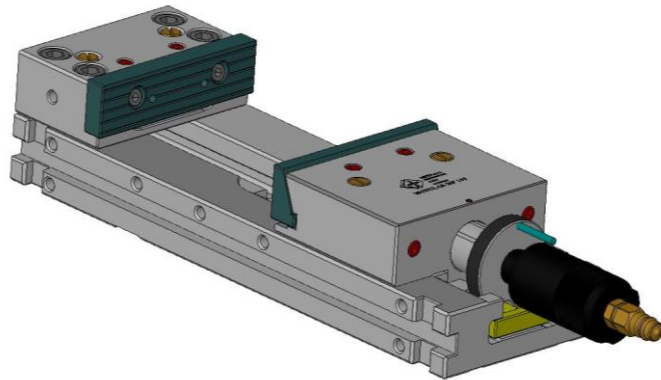


*Slika 2.10 Škripac Olimpia*

Tip škripca „Olimpia“ ima izrađeno kućište od nodularnog lijeva, vreteno i navojna čahura su toplinski obrađeni dok su dodirne površine - čeljusti, cementirane i kaljene. Isti mogu biti postavljeni na standardne okretne baze tako da imaju radni kut stezanja  $360^\circ$ .

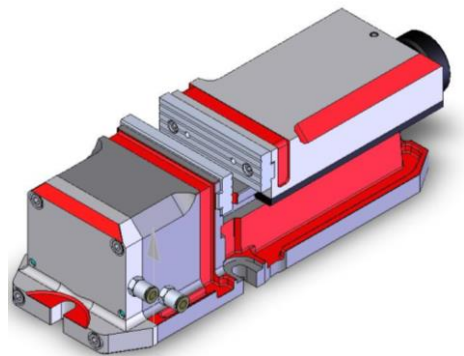
## 2.2 Hidraulični škripci

Hidraulični škripci imaju dodatni hidraulični klip koji povećava snagu stezanja uz primjenu hidrauličkog pojačala ili agregata.



*Slika 2.11 Hidraulični škripac*

Pneumo hidraulični škripci su škripci koji se jedino razlikuju po ulaznoj jedinici tj. za njihovu primjenu koristi se pneumo hidraulično pojačalo.

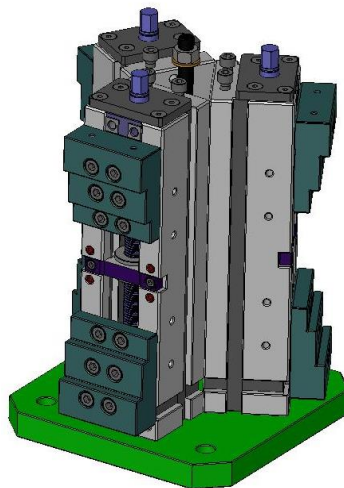


*Slika 2.12 Pneumo hidraulični škripci*

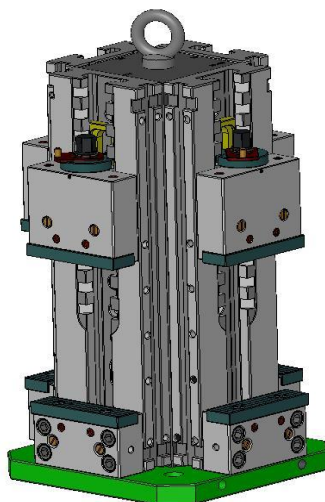
Pneumatski škripci ostvaruju silu pomoću zraka kao ulaznog medija za stezanje.

Gore navedeni škripci uglavnom se zbog svoje fleksibilnosti i povećane produktivnosti, kao i ponovljivosti pozicioniranja, koriste u napravama kod kojih je bitna izrada identičnih dijelova. Naprave su specijalna pomagala koja treba izraditi jer se ne mogu nabaviti na tržištu.

Osnovni elementi za konstrukciju naprava su takozvani elementi za određivanje položaja i stezni elementi. Elementi za određivanje položaja su oslonci i prislonci na koje se izradak u napravi oslanja tj. prisanja. U napravama moraju biti ugrađeni tako da se mogu lako mijenjati i naknadno obrađivati, a obrađuju se toplinskom obradom i brušenjem. Moraju biti otporni prema trošenju pa se izrađuju od legiranog čelika. Elementi za stezanje služe za čvrsto spajanje izratka s napravom, kako bi se spriječilo njegovo pomicanje uslijed obrade zbog djelovanja sila. Zadatak navedenih elemenata je točnost izratka u serijskoj proizvodnji.

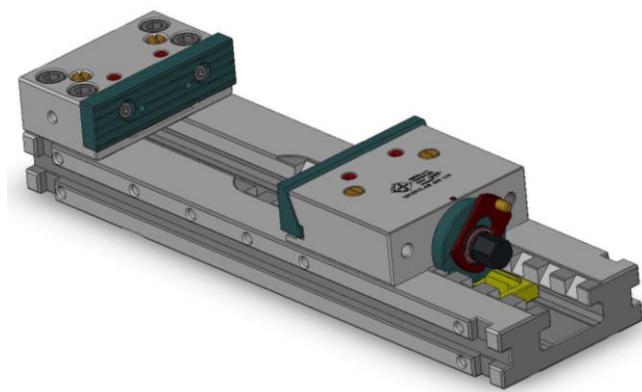


*Slika 2.13 Naprava sa System škripcima*



*Slika 2.14 Naprava sa modularnim škripcima*

### 3.0 Opis sastavnih dijelova škripca



Slika 3.1 Modularni škripac

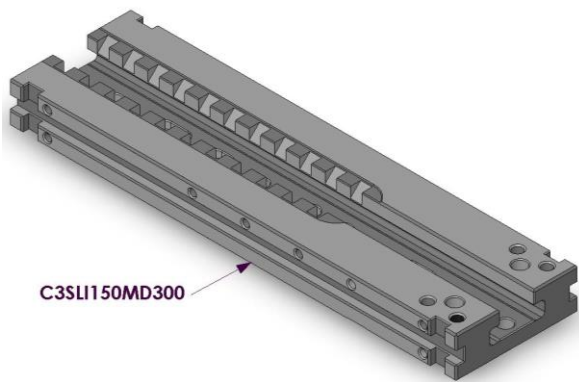
Sastavni dijelovi škripca navedeni su ispod u Tabela 3.1. Osim izradbenih dijelova postoji i kupovna roba potrebna za montažu. Ona je specificirana u sklopnim i sastavnim crtežima.

Tabela 3.1 Sastavni dijelovi škripca

Br.	NAZIV POZICIJE	BR.NACRTA	KOM.
1	Baza škripca	C3SLI150MD300	1
2	Nepomična dio	C3PGN150SP010	1
3	Pomična dio	C3CAR150SP020	1
4	Čeljusti	C3GAN150SP030	1
5	Podložna pločica	C3LAR150MD070	1
6	Pušnica	C3CHI1510MD020	1
7	Blokirajuća pušnica	C3CON150MD030	1
8	Vreteno	C3VCM150MD010	1
9	Vodilica	C3TUR150MD315	1
10	Blokirajuća pločica	C3CRS150MD040	1
11	Ručica blokirajuće ploč.	C3PRC150MD050	1
12	Distantni prsten	C3ANF150MD060	1
13	Centrirajući čepovi	C3SPG016MD010	2
14	Centrirni kamen	C3TAS016MD020	2
15	Ključ za pritezanje	C0CHIAVE22PIP	1
16	Zaštitni čep	C3TAP150MD250	4







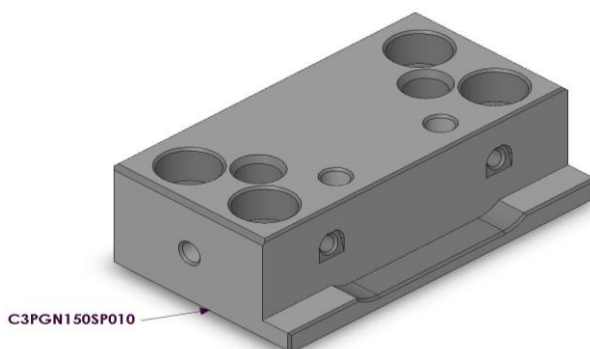
C3SLI150MD300

*Slika 3.2 Postolje škripca*



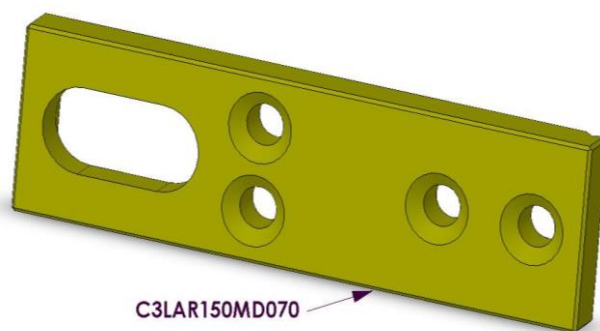
C3GAN150SP030

*Slika 3.3 Čeljust škripca*



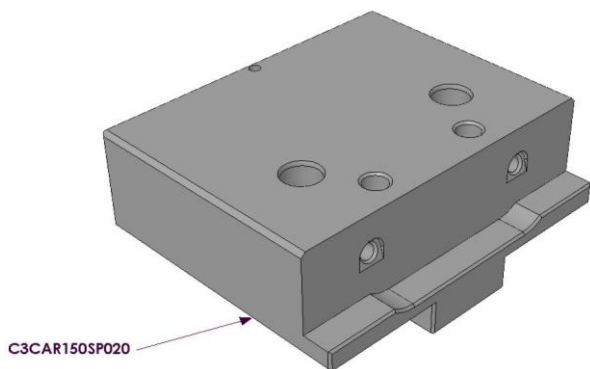
C3PGN150SP010

*Slika 3.4 Nepomični dio škripca*



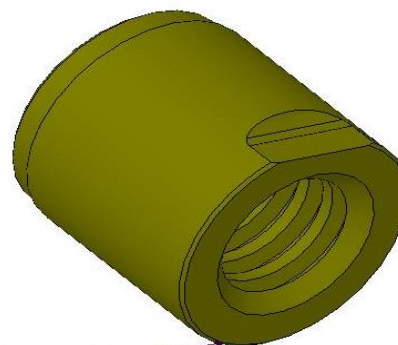
C3LAR150MD070

*Slika 3.5 Podložna pločica*



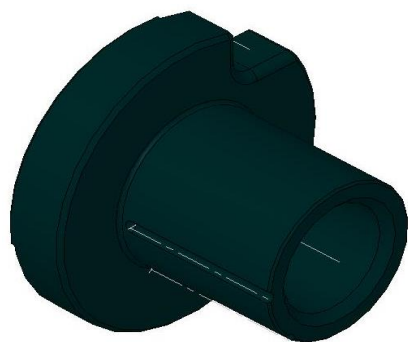
C3CAR150SP020

*Slika 3.6 Pomični dio škripca*



C3CHI150MD020

*Slika 3.7 Puškica*



C3CON150MD030

Slika 3.8 Blokirajuća puškica



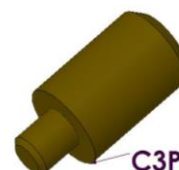
C3CRS150MD040

Slika 3.9 Blokirajuća pločica



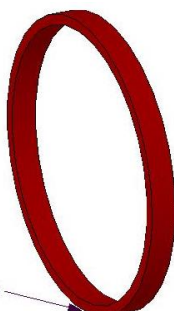
C3VCM150MD010

Slika 3.10 Vreteno



C3PRC150MD050

Slika 3.11 Ručica blokirajuće pločice



C3TUR150MD315

Slika 3.12 Vodilica



C3ANF150MD060

Slika 3.13 Distantni prsten



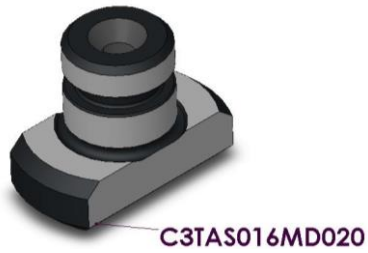
C3SPG016MD010

Slika 3.14 Centrirajući čep

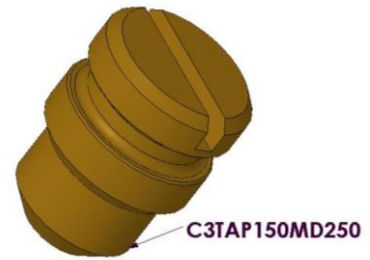


COCHIAVE22PIP

Slika 3.15 Ključ za pritezanje



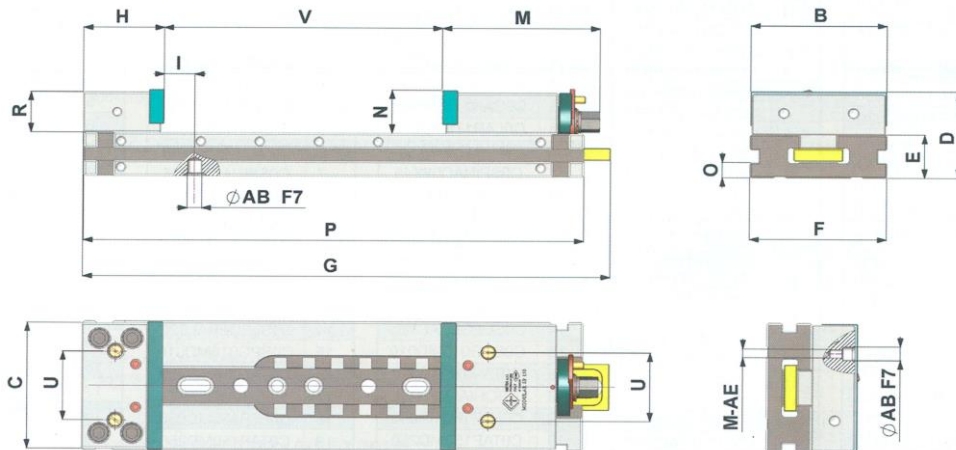
Slika 3.16 Centrirni kamen



Slika 3.17 Zaštitni čep

Tabela 3.2 Osnovne dimenzije škripca

TIPO TYPE	B	C	D	E -0.005 -0.020	F	G	H	I 0 -0.020	M	N	O	P	R	U	V	AB	M-AE	Kg
	mm	mm	mm	mm	mm	mm	mm	mm	mm	mm	mm	mm	mm	mm	mm	mm	mm	
125x150	124	121	80	40	125	417	80.4	33.60	164	40	15	390	38	64	155	16	12	21.5
125x250	124	121	80	40	125	517	80.4	33.60	164	40	15	490	38	64	255	16	12	25.6
150x200	149	146	100	50	150	480	89	33.60	171	50	17.5	449	47	80	205	16	12	34.0
150x250	149	146	100	50	150	530	89	33.60	171	50	17.5	499	47	80	255	16	12	37.0
150x300	149	146	100	50	150	580	89	33.60	171	50	17.5	549	47	80	305	16	12	38.6
150x400	149	146	100	50	150	680	89	33.60	171	50	17.5	649	47	80	405	16	12	45.0
150x500	149	146	100	50	150	780	89	33.60	171	50	17.5	749	47	80	505	16	12	51.5
175x300	174	173	118	58	175	636	106	33.60	207	60	20	603	57	100	305	16	12	58.5
175x400	174	173	118	58	175	736	106	33.60	207	60	20	703	57	100	405	16	12	65.0
175x500	174	173	118	58	175	836	106	33.60	207	60	20	803	57	100	505	16	12	70.5
200x300	200	193	118	58	175	636	106	33.60	207	60	20	603	57	100	305	16	12	61.5
200x400	200	193	118	58	175	736	106	33.60	207	60	20	703	57	100	405	16	12	69.0
200x500	200	193	118	58	175	836	106	33.60	207	60	20	803	57	100	505	16	12	75.0
250x400	250	245	138	68	195	749	135	4.60	207	70	20	738	67	100	407	16	12	106



## 4.0 Tehnologija izrade postolja škripca

### - Operacija 10

Čelični odljevak postolja škripca nabavlja se od dobavljača u duljini od  $L = 2800$  mm. Odljevak se viljuškarom stavlja na automatsku pilu, te se reže na komade duljine  $L = 552-553$  mm. Izrezane pozicije odlažu se na paletu, te se dalje transportiraju viljuškarom do horizontalnog obradnog centra.



*Slika 4.1 Čelični odljevak*

Rezanje materijala:

- Automatska tračna pila Bianco CNC 320



*Slika 4.2 Tračna pila Bianco CNC 320*

- Brzina rezanja 0-600 mm/min
- Brzi posmak pile 3500 mm/min
- Brzina dodavanja materijala 4000 mm/min
- Preciznost reza 0,1 na 100 mm
- Preciznost pozicioniranja  $\pm 0,2$  mm
- Max. duljina programiranja 9999 mm
- Max promjer rezanja 320 mm
- Max kvadratni profil rezanja 320x320 mm

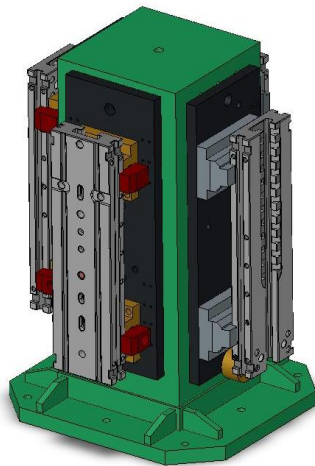
## - Operacija 20

U operaciji 20 slijedi obrada odrezanog sirovog komada na horizontalnom obradnom centru. Sirovi komadi stežu se na napravi izrađenoj samo za obradu baze škripca, tj. postolja. Naprava je konstruirana tako da su na dvije strane stegnuti neobrađeni, izrezani komadi, dok su na druge dvije strane stegnuta dva predobrađena komada.

## - Horizontalni obradni centar MCM - CLOCK T 1200



Slika 4.3 Obradni centar MCM-CLOCK T 1200



Slika 4.4 Naprava za stezanje

- Hod osi X = 1200 mm
- Hod osi Y = 875 mm
- Hod osi Z = 850 mm
- Prihvat ISO50
- Magacin 199 alata
- Max duljina alata 500 mm
- Max težina alata 25 kg
- Broj paleta 10, 630x630 mm
- $N_{max} = 8000$  o/min
- Max okretni moment vretena 420 Nm
- Brzi posmak 32000 mm/min
- Upravljačka jedinica Fanuc 18i
- Dopušteno opterećenje 1000 kg

- Alatom T24 obrađuju se kompletno sve četiri strane neobrađenog materijala, a nakon toga vretenastim glodalom T59 bočne stranice, također na sva četiri komada.
- Alat T185 obrađuje plohu prednje strane baze tj. dva komada na kojima se glodaju zubi, dok T76 izrađuje unutarnji utor po kojem klizi podnožna pločica tj. dimenzije 67.6 x 15.8 mm po cijeloj duljini sa dodatkom za brušenje.
- T55 izrađuje nalitak 337x70x1 dok, T56 minimaster grubo izrađuje bočne ureze 50x17x9 četiri puta.
- Minimaster glodalo T108 grubo izrađuje 11 zubi na dvije baze škripca, s time da je stol okrenut za 45 tj. 315 stupnjeva. Nakon toga T57 fino obrađuje bočne ureze 50x17x9.
- T68, tj. svrdlo 15.3 mm buši na dvije baze, s prednje strane gdje su poglodani zubi, tj. stol okrenut na C0 i C90, rupe na koje se kasnije oslanja baza škripca prilikom stavljanja na napravu kod obrade druge strane.
- T64 je svrdlo 12 mm s kojim se buše s prednje strane 4 rupe za navoj M14, dok T65 svrdlo 13 mm buši dva provrta za prolaz vijka M12.
- Svrdlo 8,5 mm tj. T62 zabušava rupe na dubinu 20 mm, sa svake bočne strane baze škripca po 8 komada za urezivanje navoja M10.
- T60 buši rupe D=20 mm za dosjed glave imbus vijaka M12, T48 skida bridove od provrta, dok glodalo T117 poravnava dosjed glave vijka D=20x9 mm. Obrada se izvodi na dvije baze škripca.
- T4 izrađuje vodilicu 41(+0.02,0) na 40.2 mm, a minimaster T98 fino završava zube 11 komada na mjeru 14(+0.1,0).
- Alat T146 obrađuje bridove na poglodanim zubima, dok T52 glodalo obrađuje ostale bridove.
- T51 gloda utore na utorima duljine 20 i 10 mm. Nakon toga T78 skida bridove.

- T31 glodalo fino obrađuje plohe na sve četiri baze škripca po cijeloj duljini i širini. T124 glodalo mjeru 41 (+0.02,0) obrađuje na mjeru 40.02 na dvije pozicije, koje se kompletno završavaju tj. koje su u napravi na C180-C270.
- Ureznicama T71 i T73 urezuju se navoji 4xM14 i 16xM10.



Tabela 4.1 Alati za izradu

<p>T24 Glodalo D=100 mm, A45 st. Gruba obrada na četiri strane C0-C270</p>	<p>T59 Glodalo D=32, z3 Gruba obrada C0-C270</p>	<p>T185 Prstenasto glodalo D125x15 Grubo glodanje vodilica</p>
<p>T76 Prsten.glodalo D63x15.27 Glodanje vodilice podnožne pločice</p>	<p>T55 Glodalo D=63, A45 st. Glodanje upuštenja zubi</p>	<p>T56 Minimaster glodalo D=16 mm Grubo glodanje bočnog ureza</p>
<p>T108 Minimaster glodalo D=14 Grubo glodanje zubi</p>	<p>T57 Minimaster glodalo D=16 Fino glodanje bočnog ureza</p>	<p>T68 Svrđlo D=15.3 mm Bušenje rupa za klinove C0-C90</p>
<p>T64 Svrđlo D=12 mm Bušenje rupa za navoj M14 C0-C90</p>	<p>T65 Svrđlo D=13 mm Bušenje rupe za navoj M12 C0-C90</p>	<p>T62 Svrđlo D=8.5 mm Bušenje rupe za navoj M10 C0-C270</p>

Tabela 4.2 Alati za izradu

		
<p>T60 Glodalo D=20 mm Glodalo za poravnanje dosjeda C0-C90</p>	<p>T48 Bridolomac D=20.5 mm Lomljenje bridova na rupama</p>	<p>T117 Glodalo D=20.3 mm Glodanje dosjeda za imbus vijke C0-C90</p>
		
<p>T4 Prstenasto glodalo D=125x15 Fino glodanje dimenzije 40.20</p>	<p>T98 Minimaster glodalo D=14 mm Fino glodanje zubi</p>	<p>T146 Glodalo za bridove D=16 mm Glodanje bridova zuba</p>
		
<p>T52 Glodalo D=11 mm Glodanje raznih bridova</p>	<p>T51 Glodalo D=12 mm Glodanje C180-C270</p>	<p>T78 Glodalo D=13 mm Glodanje raznih bridova</p>
		
<p>T31 Glodalo D=100 mm, A45 st. Fino glodanje plohe</p>	<p>T124 Glodalo D=12 mm Glodanje vodilice 40,20 C180-C270</p>	<p>T71 Ureznik M10 i T73 Ureznik M14 Urezivanje navoja M10 i M14</p>

### - Operacija 30

Nakon obrade pozicija na obradnom centru potrebno je iste provjeriti, kontrolirati dubinu urezanih navoja, te ih eventuelno po potrebi ručno produbiti i skinuti zaostale srhove od obrade.

### - Operacija 40

Pozicije izrađene na horizontalnom obradnom centru odlaze na cementiranje i kaljenje, na 60-63 HRC te dubinu 1.3-1.5 mm. Toplinska obrada izvodi se u zaštitnoj atmosferi u vertikalnom položaju, zbog eventualnih deformacija koje mogu nastati s obzirom na duljinu pozicija.

### - Operacija 50

Nakon dopremanja pozicija s toplinske obrade, potrebno je napraviti vizualnu kontrolu nastalih deformacija, tj. vidjeti da nisu nastali preveliki progibi. Sljedeći korak je brušenje pozicije prema priloženom nacrtu. Baze škripaca idu na otvaranje tj. brušenje prednje strane.

Operacija je predviđena za izvođenje na planskoj brusilici Favretto.



*Slika 4.5 Brusilica Favretto MD 200*

- Uzdužno brušenje 2000 mm
- Poprečno 700 mm
- Vertikalno 750 mm
- Okretaji brusne ploče 0–1450 o/min
- Max opterećenje stola 2300 kg
- Upravljačka jedinica Elcon 3
- NC brusilica



*Slika 4.6 Otvaranje komada*



*Slika 4.7 Kontrola mikrometrom*

Baze škripca stežu se po 3 komada na postavljene škripce, koji su magnetom stegnuti na stol brusilice. Prije početka otvaranja komada, provjerava se paralelitet postavljenih baza. Nakon toga započinje brušenje komada s prednje strane (strana poglodanih zuba), tj. baza A do mjere 50.65-50.85 mm. Kontrola se vrši mikrometrom. Kod toga je potrebno obratiti pažnju na debljinu vodilice, koja mora biti od 16.60-16.80 mm, jer je u suprotnom u kasnijoj fazi obrade komad škart.

#### - Operacija 60

Nakon otvaranja, 9 komada pozicija stavlja se na brusilicu Minini, napuni se stol, te se brusi druga strana, baza B na mjeru  $50.25 \pm 0.05$  mm. Obavezna je kontrola pozicija nakon brušenja, na krajevima i u sredini pozicije.



*Slika 4.8 Planska brusilica Minini M2000*

- Uzdužno brušenje 2000 mm
- Poprečno 700 mm
- Vertikalno 750 mm
- Okretaji brusne ploče 0–1450 o/min
- Max opterećenje stola 2300 kg
- Upravljačka jedinica M2000
- Vertikalna glava za brušenje
- CNC brusilica



*Slika 4.9 Brušenje stražnje strane B*

**- Operacija 70**

Nakon otvaranja pozicija s druge strane, komadi se okreću, stežu magnetom i ponovno brusi strana A na mjeru  $50 +0.1, +0.15$  mm. Ova operacija također se izvodi na brusilici Minini, tako da je gubitak vremena minimalan.

**- Operacija 80**

Potrebno je izmjeriti širinu baze škripca na granitnoj ploči. Nakon toga brusi se jedna bočna strana, baza C na mjeru  $75 \pm 0.05$  mm, u odnosu na centrirnu rupu u sredini pozicije. Operacija se izvodi na brusilici Athena ili Favretto.



*Slika 4.10 Planska brusilica Athena T30*

- Uzdužno brušenje 2500 mm
- Poprečno 550 mm
- Vertikalno 700 mm
- Okretaji brusne ploče 0–1450 o/min
- Max opterećenje stola 2000 kg
- Upravljačka jedinica Schneider, naknadno ugrađena
- Vertikalna glava za brušenje
- NC brusilica



*Slika 4.11 Otvaranje bočne strane*

### - Operacija 90

Brusi se druga bočna strana, baza D, na mjeru 150 0,-0.02 mm. Na planskoj brusilici Rosa, brusi se 24 komada na stolu. Obavezna je kontrola 20% pozicija, dva mjerenja na krajevima i jedno na sredini pozicije.



*Slika 4.12 CNC brusilica Rosa – Linear Silver 30.8*

- Uzdužno brušenje 3250 mm
- Poprečno 830 mm
- Vertikalno 700 mm
- Okretaji brusne ploče 0–1450 o/min
- Max opterećenje stola 3800 kg
- Glava za vertikalno brušenje
- Upravljačka jedinica Sinumeric 802D
- CNC brusilica



*Slika 4.13 Brušenje druge bočne strane*

**- Operacija 100**

Na kraju tehnološke obrade priložen je nacrt C3SLI150MD300-2, koji je izrađen za fino glodanje pozicije na vertikalnom obradnom centru Famup.



*Slika 4.14 Vertikalni obradni centar Famup MCX-1000*

- Hod osi X = 1100 mm
- Hod osi Y = 480 mm
- Hod osi Z = 470 mm
- Prihvat ISO40
- Magacin 24 alata
- Duljina alata 300 mm
- Težina alata 6kg
- Broj paleta 2, 1000x450 mm
- Nmax = 4500 o/min
- Upravljačka jedinica Selca S3000
- Dopušteno opterećenje 600 kg



*Slika 4.15 Stezanje I*

Baza škripca na Famupu obrađuje se pojedinačno. Prvo se T glodalom obrađuje vodilica baze na mjeru  $16 +0.1, +0.15$  mm. Svaku komad potrebno je obavezno prekontrolirati.

**- Operacija 110**

Alatom za istokarivanje obrađuje se 6 provrta D16 F7, na stražnjoj strani baze škripca. Istokareni provrti obavezno se kontroliraju zbog eventualne korekcije alata za istokarivanje uslijed istrošenosti. Operacija se izvodi na obradnom centru Famup.



*Slika 4.16 Stezanje II*

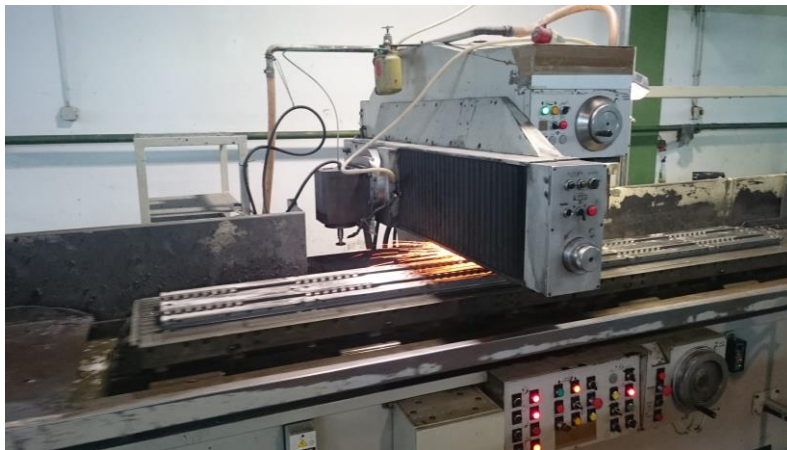


### - Operacija 120

Na prednjoj strani istokaruju se dva tolerirana provrta D16 F7, također na obradom centru Famup.

### - Operacija 130

Nakon završetka obrade istokarivanja rupa i finog glodanja vodilice na vertikalnom centru, komadi se prenose na brusilicu Rosa ili Athena te se brusi prednja strana, bazu A, na mjeru  $50^{+0,10}_{+0,05}$  mm. Brusi se puni stol. Poslije toga brusi se 5 komada pozicija poredanih uzdužno sa vertikalnom glavom. Debljina vodilice se brusi na mjeru  $16^{-0,01,-0,03}$  mm, te iza toga se brusi širina vodilice na mjeru  $41^{+0,02}_{+0,0}$  mm.



*Slika 4.17 Brušenje prednje strane i utora*

### - Operacija 140

Zadnja operacija brušenja je fino brušenje stražnje strane, baze B, na brusilici Minini ili Rosa (puni stol). Brusi se na završnu mjeru  $50^{+0,0}_{-0,02}$  mm. Obavezno se kontrolira svaki komad na krajevima i sredini mikrometrom.

U tabeli 4.3 prikazane su potrebne kvalitete i dimenzije brusnih ploča za pojedine brusilice.

*Tabela 4.3 Izbor brusnih ploča*

<b>Brusilica</b>	<b>Proizvođač</b>	<b>Brusna ploča</b>	
Rosa	Mab	450x100x127	09A 0060 F12 V34PA
Favretto	Rappold	450x76x203	29A46 H11V60
Minini	Rappold	400x76x127	29A46 H11V60
Athena	Norton	406x50x127	3SG46 IVS
Jones&Shipman	Norton	355x50x127	3SG46 IVS
Rosa – vertikalna glava	Diprotex S.A.	RB-6V4,50D-10T-6W-5X-10H,CBL181R75BG20	
Athena – vertikalna glava	Winter	B151 KSS 10 NA V180	

## 5.0 Montaža škripca

Montaža je spajanje i povezivanje gotovih dijelova, tj. pozicija izrađenih na mjeru, u jednu cjelinu. Prema priloženim nacrtima vrši se sklapanje navedenih dijelova. Kada su sve pozicije gotove, što podrazumijeva da su prošle zadnju provjeru i da su u mjerama tolerancije, tada se može pristupiti montaži. Odredi se redoslijed montiranja škripca, ovisno o gotovim pozicijama. Npr. prvo se slaže vreteno pomične čeljusti prema nacrtu. Nakon toga može se slagati pomična čeljust, što znači staviti sve vijke, čeljust, vreteno, te podložnu pločicu.



*Slika 5.1 Vreteno*



*Slika 5.2 Pomične čeljusti*

Subitorom se izmjere rupe na bazi škripca, da bi se mogli uzeti odgovarajući centralni čepovi na koje se natakne nepomična čeljust. Važno je točno izmjeriti provrte, jer centralni čepovi određuju zakrenutost nepomične čeljusti u odnosu na bazu škripca. Nepomična čeljust steže se pneumatskim alatom, te se na nju zatim stavi čeljust i ostali vijci prema specifikaciji.

U sljedećem koraku mjeri se okomitost stezne stezne čeljusti prema bazi škripca kao i njezine udaljenosti od toleriranih dosjeda.



*Slika 5.3 Mjerenje kuta*



*Slika 5.4 Mjerenje udaljenosti dosjeda rupa i čeljusti*

Nakon pobrušene stezne čeljusti na konačnu mjeru, koja ne smije odstupati više od 0.02 mm od dozvoljene, stezna čeljust vraća se natrag na nepomičan dio, te se centrira zajedno sa steznom čeljusti pomičnog dijela, koja se montira na škripac kroz vodilicu. Rubovi steznih čeljusti pobruse se ručnom brusilicom, kako bi radi estetskih razloga bili jednaki.



*Slika 5.5 Gotov škripac*



*Slika 5.6 Gotov škripac*

Nakon toga škripac je spreman za čišćenje, podmazivanje radi zaštite od korozije i pospremanje u za njega predviđenu kutiju sa svim pripadajućim dodatnim djelovima, a to su: graničnik, dva centrirna čepa (Slika 3.14) i ključ (Slika 3.15). Tako zapakiran škripac isporučuje se kupcu kao gotov proizvod.



*Slika 5.7 Zapakirani proizvodi*

## 6.0 Zaključak

Iz ovog rada vidljivo je kako su u današnjoj proizvodnji škripci napredovali zajedno sa tehnologijom strojeva. Danas se ne može zamisliti ekonomična mehanizirana i automatizirana serijska i velikoserijska proizvodnja izradaka bez korištenja naprava. Na svim obradnim centrima, brusilicama itd. gdje je potrebna obrada velikog broja različitih komada škripci su nezaobilazna pomoć kod izrade.

Njihova prednost ogleda se u:

- Sigurnom i preciznom stezanju,
- Uskoj toleranciji od 0-0,02 mm,
- Okomitosti čeljusti u odnosu na bazu škripca -0,02/-0,04“,
- Kompletne izrade kapitalnih dijelova od visokokvalitetnog NiCrMo čelika, cementiranih i kaljenih od 60-63 HRC što garantira dugotrajnost i preciznost,
- Univerzalnost u pogledu primjene i stezanja,
  - o Na magnetima kod brušenja
  - o Uz pomoć T-utora, bočnog steznog pribora, steznog vijka itd. kod glodalica

Strojni škripci imaju također i sljedeće dobre karakteristike:

- Preciznom obradom unutar uskih tolerancija omogućeno je jednostavno pozicioniranje škripaca na radnim stolovima strojeva za obradu,
- Brza prilagodba izradi novih pozicija tj. različitim dodatnim priborom npr. čeljustima izrađenim prema obliku radnog komada mogu se stezati i obrađivati pozicije raznog oblika, što znači da se malom dodatnom investicijom znatno povećava proizvodni program,
- Ugradnjom visokih samocentrirajućih čeljusti omogućen je nesmetani rad sa petom osi,
- Mogućnost primjene za izradu naprava kod obradnih centara zbog povećanja proizvodnje.

IZJAVA O AUTORSTVU  
I  
SUGLASNOST ZA JAVNU OBJAVU

Završni/diplomski rad isključivo je autorsko djelo studenta koji je isti izradio te student odgovara za istinitost, izvornost i ispravnost teksta rada. U radu se ne smiju koristiti dijelovi tuđih radova (knjiga, članaka, doktorskih disertacija, magistarskih radova, izvora s interneta, i drugih izvora) bez navođenja izvora i autora navedenih radova. Svi dijelovi tuđih radova moraju biti pravilno navedeni i citirani. Dijelovi tuđih radova koji nisu pravilno citirani, smatraju se plagijatom, odnosno nezakonitim prisvajanjem tuđeg znanstvenog ili stručnoga rada. Sukladno navedenom studenti su dužni potpisati izjavu o autorstvu rada.

Ja, Bojan Belac (ime i prezime) pod punom moralnom, materijalnom i kaznenom odgovornošću, izjavljujem da sam isključivi autor/ica završnog/diplomskog (obrisati nepotrebno) rada pod naslovom Tehnologija izrade diploma Škipa 150x300 SP (upisati naslov) te da u navedenom radu nisu na nedozvoljeni način (bez pravilnog citiranja) korišteni dijelovi tuđih radova.


Student/ica:  
(upisati ime i prezime)

  
\_\_\_\_\_  
(vlastoručni potpis)

Sukladno Zakonu o znanstvenoj djelatnosti i visokom obrazovanju završne/diplomske radove sveučilišta su dužna trajno objaviti na javnoj internetskoj bazi sveučilišne knjižnice u sastavu sveučilišta te kopirati u javnu internetsku bazu završnih/diplomskih radova Nacionalne i sveučilišne knjižnice. Završni radovi istovrsnih umjetničkih studija koji se realiziraju kroz umjetnička ostvarenja objavljuju se na odgovarajući način.

Ja, Bojan Belac (ime i prezime) neopozivo izjavljujem da sam suglasan/na s javnom objavom završnog/diplomskog (obrisati nepotrebno) rada pod naslovom Tehnologija izrade diploma Škipa 150x300 SP (upisati naslov) čiji sam autor/ica.

Student/ica:  
(upisati ime i prezime)

  
\_\_\_\_\_  
(vlastoručni potpis)

## 7.0 Literatura

- [1] IPIM: Tehnički priručnik za procesnu industriju, Zagreb, 1993
- [2] SECO: Catalogue & technical guide 2012, Fagersta, 2011
- [3] Fedor Rajić: Rezni i stezni alati, Beograd, 1984
- [4] Velibor Stanković: Tehnologija mehaničke obrade metala, Beograd, 1981
- [5] Kennametal: Master catalogue – cutting tools, Latrobe, 2012
- [6] Vinko Gačnik, Ferdo Vodenik: Projektiranje tehnoloških procesa, Zagreb, 1990



## Popis slika

SLIKA 2.1 MODULARNI ŠKRIPAC – ŠKRIPAC TOLERANCIJE 0,01-0,02 MM.....	2
SLIKA 2.2 ŠKRIPAC S PRODULJENIM STEZANJEM .....	3
SLIKA 2.3 ŠKRIPAC S KOSIM ČELJUSTIMA.....	3
SLIKA 2.4 ŠKRIPAC S GRANIČNIKOM .....	3
SLIKA 2.5 ŠKRIPAC SYSTEM 3 .....	4
SLIKA 2.6 ŠKRIPAC SYSTEM 4 .....	4
SLIKA 2.7 JEDNOSTRANI ŠKRIPAC .....	4
SLIKA 2.8 NAGIBNI ŠKRIPAC .....	5
SLIKA 2.9 ŠKRIPAC ZA ELEKTRO ERODIRANJE.....	5
SLIKA 2.10 ŠKRIPAC OLIMPIA.....	5
SLIKA 2.11 HIDRAULIČNI ŠKRIPAC .....	6
SLIKA 2.12 PNEUMO HIDRAULIČNI ŠKRIPCI.....	6
SLIKA 2.13 NAPRAVA SA SYSTEM ŠKRIPCIMA .....	7
SLIKA 2.14 NAPRAVA SA MODULARNIM ŠKRIPCIMA.....	7
SLIKA 3.1 MODULARNI ŠKRIPAC.....	8
SLIKA 3.2 POSTOLJE ŠKRIPCA .....	10
SLIKA 3.3 ČELJUST ŠKRIPCA.....	10
SLIKA 3.4 NEPOMIČNI DIO ŠKRIPCA .....	10
SLIKA 3.5 PODLOŽNA PLOČICA .....	10
SLIKA 3.6 POMIČNI DIO ŠKRIPCA .....	10
SLIKA 3.7 PUŠKICA .....	10
SLIKA 3.8 BLOKIRAJUĆA PUŠKICA .....	11
SLIKA 3.9 BLOKIRAJUĆA PLOČICA .....	11
SLIKA 3.10 VRETENO .....	11
SLIKA 3.11 RUČICA BLOKIRAJUĆE PLOČICE .....	11
SLIKA 3.12 VODILICA.....	11
SLIKA 3.13 DISTANTNI PRSTEN .....	11
SLIKA 3.14 CENTRIRAJUĆI ČEP .....	11
SLIKA 3.15 KLJUČ ZA PRITEZANJE.....	11
SLIKA 3.16 CENTRIRNI KAMEN .....	12
SLIKA 3.17 ZAŠTITNI ČEP.....	12

SLIKA 5.1 ČELIČNI ODLJEVAK .....	13
SLIKA 5.2 TRAČNA PILA BIANCO CNC 320 .....	13
SLIKA 5.3 OBRADNI CENTAR MCM-CLOCK T 1200.....	14
SLIKA 5.4 NAPRAVA ZA STEZANJE .....	14
SLIKA 5.5 BRUSILICA FAVRETTO MD 200.....	19
SLIKA 5.6 OTVARANJE KOMADA.....	20
SLIKA 5.7 KONTROLA MIKROMETROM .....	20
SLIKA 5.8 PLANSKA BRUSILICA MININI M2000.....	20
SLIKA 5.9 BRUŠENJE STRAŽNJE STRANE B.....	21
SLIKA 5.10 PLANSKA BRUSILICA ATHENA T30.....	21
SLIKA 5.11 OTVARANJE BOČNE STRANE .....	22
SLIKA 5.12 CNC BRUSILICA ROSA – LINEAR SILVER 30.8 .....	22
SLIKA 5.13 BRUŠENJE DRUGE BOČNE STRANE .....	23
SLIKA 5.14 VERTIKALNI OBRADNI CENTAR FAMUP MCX-1000 .....	23
SLIKA 5.15 STEZANJE I .....	24
SLIKA 5.16 STEZANJE II .....	24
SLIKA 5.17 BRUŠENJE PREDNJE STRANE I UTORA.....	25
SLIKA 6.1 VRETENO .....	26
SLIKA 6.2 POMIČNE ČELJUSTI .....	27
SLIKA 6.3 MJERENJE KUTA.....	27
SLIKA 6.4 MJERENJE UDALJENOSTI DOSJEDA RUPA I ČELJUSTI.....	28
SLIKA 6.5 GOTOV ŠKRIPAC.....	27
SLIKA 6.6 GOTOV ŠKRIPAC.....	28
SLIKA 6.7 ZAPAKIRANI PROIZVODI .....	29

## Popis tabela

TABELA 3.1 SASTAVNI DIJELOVI ŠKRIPCA.....	8
TABELA 3.2 TABLICA DIMENZIJA ŠKRIPCA.....	<b>ERROR! BOOKMARK NOT DEFINED.</b>
TABELA 4.1 ALAT ZA IZRADU .....	17
TABELA 4.2 ALAT ZA IZRADU .....	18
TABELA 4.3 IZBOR BRUSNIH PLOČA .....	26

## **PRILOZI:**

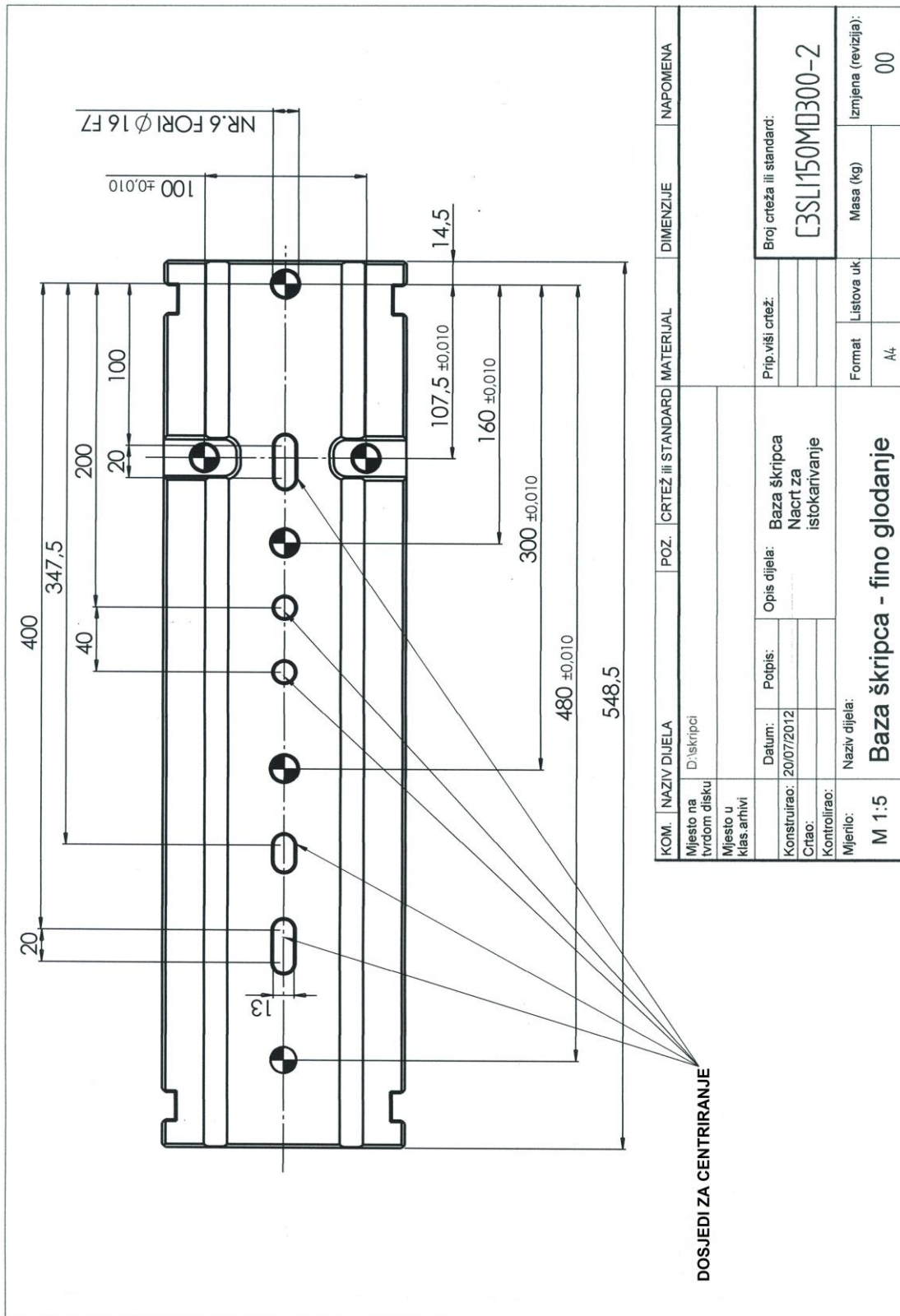
- 1. Prilog br.1, Tehnološka lista**
- 2. Prilog br.2, Radionički nacrti**
- 3. Prilog br.3, Sklopni crteži**

## 1. Prilog br.1, Tehnološka lista

Tehnološka lista		Naziv proizvoda: ŠKRIPAC	Broj proizvoda: C0MODSP150300	Datum lansiranja:	Materijal: 18NiCrMo5	Šifra mater.:	Izradio:			
		Naziv poz.: Baza škripca	Broj dijela: C3SL150MD300	Datum završetka:	Dimenzija: 155 x 552-553 mm		Masa mater. 23 kg:			
Br. Oper.	Stroj / alat	OPERACIJA					Tt	Tpz	Br. kom.	Tuk/kom.
010	BIANCO CNC 320	Čelični odljevak 18NiCrMo5 rezati automatskom pilom na dujinu L=552-553 mm								4,00
020	Obradni centar MCM	Glodati prednju, stražnju i bočne strane baze škripca (4 komada na naprav, 2 komada se obrađuju s prednje, a 2 sa stražnje strane). Izrada na paleti br. 007, program broj 0712, naprava ATT-SL150x300 faza 1 i 2					52,50	4,00	2,00	54,50
030	Bravarski rad	Kontrola napravljenih navoja, skidanje bridova					5,00			5,00
040	Termička obrada	Cementiranje i kaljenje 60-63 HRC, dubina cementacije 1,3-1,5 mm								
050	Brusilica Favretto	Kontrola paraleliteta i dodatka nakon termičke obrade, kota 50+1+1,2 mm. Otvarati prednju stranu na 3 komada odjednom, brusiti na mjeru 50,65-50,85 mm (grubo brušenje) Kontrola mjere mikrometrom (50-75), kontrola debljine vodilice 16,60-16,80 mm ( mikrometar 0-25)					20,00	6,00	3,00	22,00
060	Brusilica Minini	Brusiti stražnju stranu na 9 komada. Brusiti na mjeru 50,25 ± 0,05 mm (puni stol-fina obrada), nakon toga kontrola mjere mikrometrom (50-75)					18,00	9,00	9,00	19,00
070	Brusilica Minini	Okretanje komada i ponovno brusiti prednju stranu na ukupnu mjeru 50+0,10+0,15 mm, te nakon toga kontrola mikrometrom (50-75)					4,50	18,00	9,00	6,50
080	Brusilica Athena	Izmjeriti širinu baze na granitnoj ploči. Otvoriti jednu bočnu stranu (C) na mjeru 75±0,05 mm od centralne rupe (3 komada na stolu)					13,00	4,50	3,00	14,50
090	Brusilica Rosa	Brusiti drugu bočnu stranu (D) na završnu mjeru 150-0-0,02 mm (puni stol) 24 komada. Nakon toga kontrola širine baze na granitnoj ploči sa visinomjerom Mitotoya.					5,00	24,00	24,00	6,00
100	CNC glodalica Famup	Glodati vodilicu baze škripca na mjeru 16+0,10+0,15 mm (1 komad ), nakon toga 100 % kontrole					13,00	2,00	1,00	15,00
110	CNC glodalica Famup	Istokarivanje 6 rupa s prednje strane baze ø16F7, nakon toga kontrola					12,00	2,00	1,00	14,00
120	CNC glodalica Famup	Istokarivanje 2 rupa sa stražnje strane baze, nakon toga kontrola					5,00	2,00	1,00	7,00
130	Brusilica Rosa	Brusiti prednju stranu baze (A) na mjeru 50+0,05+0,10 mm. Brusiti mjeru vodilice vertikalnom glavom na mjeru 16-0,01-0,03 mm, nakon toga brusiti širinu otora vodilice na mjeru 40+0+0,02 mm. Kontrola.					22,00	10,00	5,00	24,00
140	Brusilica Minini	Fino brušenje stražnje strane baze na mjeru 50-0-0,02 mm. Kontrola mikrometrom na krajevima i sredini					9,00	9,00	9,00	10,00
						Ukupno vrijeme izrade pozicije		201,50		
<b>NAPOMENA:</b>					Odluka kontrole		Potpis:			
					Ispravno:					
					Dorada:					
					Škart:					





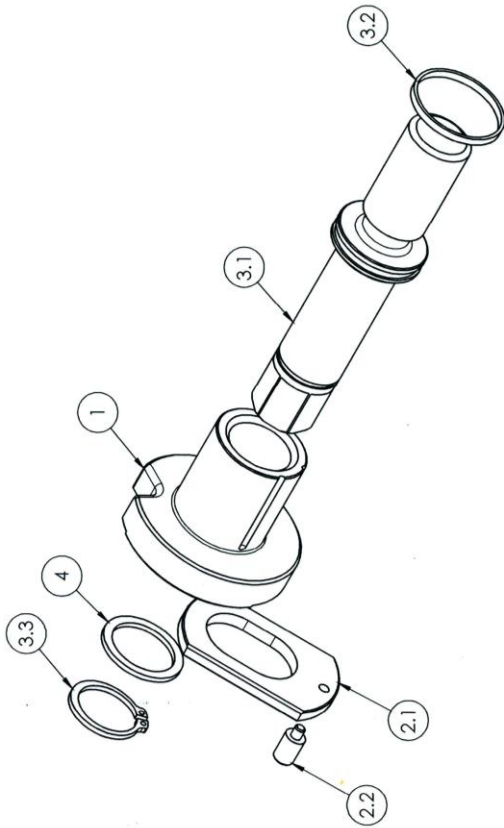
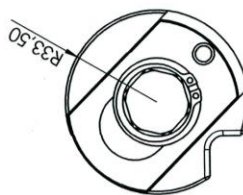
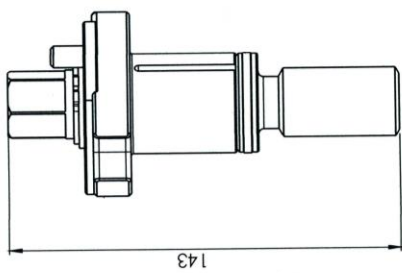


DOSJEDI ZA CENTRIRANJE

KOM.	NAZIV DIJELA	POZ.	CRTEŽ III STANDARD	MATERIJAL	DIMENZIJE	NAPOMENA
Mjesto na tvrdom disku	D:škripici					
Mjesto u klas. arhivi						
Datum:	Polpis:	Opis dijela:	Baza škripca Nacrč za istokarvanje			
Konstruirao: 20/07/2012			Broj crteža ili standard: C3SL1150MD300-2			
Crtao:			Prip. viši crtež:			
Kontrolirao:			Format: Listova uk: Masa (kg): Izmjena (revizija):			
Mjerilo: M 1:5	Naziv dijela: Baza škripca - fino glodanje		Format: A4: Masa (kg): Izmjena (revizija): 00			

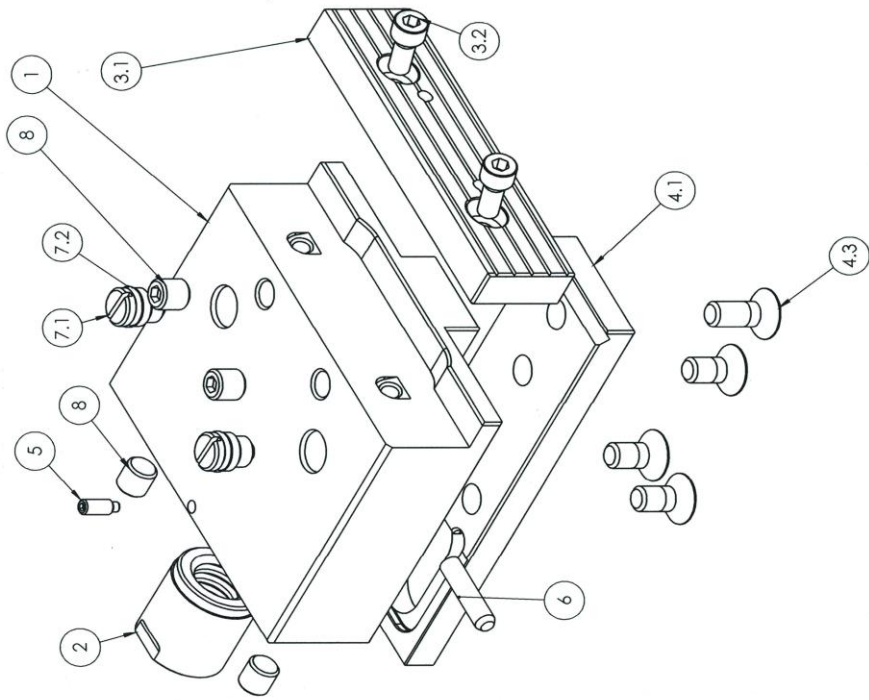




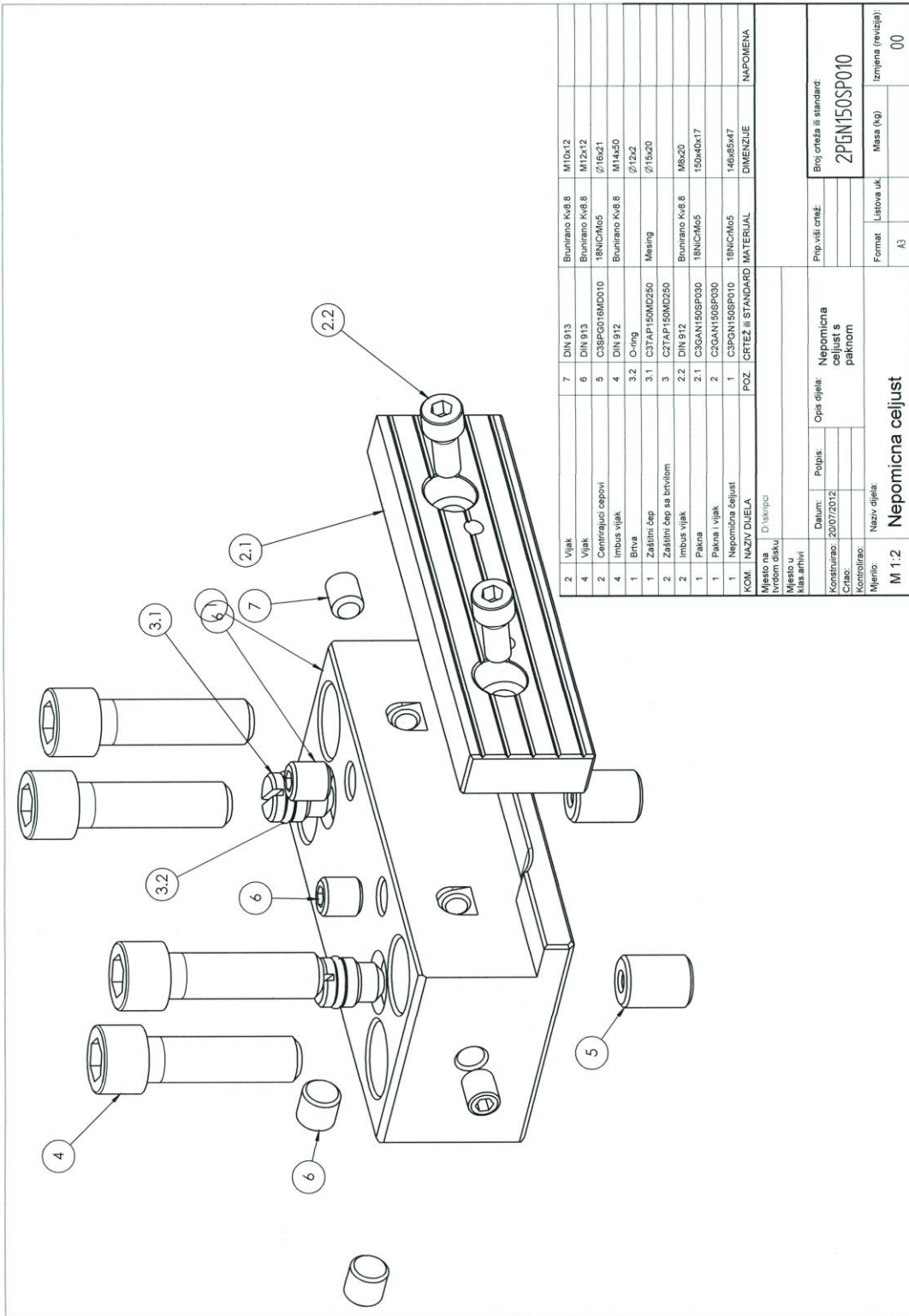


1	Distančni prsten	4	C3ANF150MD060	90MnVCr8K	∅32x2
1	Uskoblak	3.3	DIN 471	V1.25	25
1	Vodilica	3.2	C3TUR150MD315	3x1.5	∅38x143
1	Vreteno	3.1	C3VCM150MD010	36SMnPb14	∅38x143
1	Vreteno s vodilicom	3	C2VCM150MD010		
1	Ručica blokirajuće pločice	2.2	C3PRC150MD050	Mesing	∅8x17
1	Blokirajuća pločica	2.1	C3CRS150MD040	90MnVCr8K	63x5
1	Blokirajuća pločica s ručicom	2	C2CRS150MD040		
1	Blokirajuća puškica	1	C3CON150MD030	16NiCrMo5	∅67x53
KOM. I NAZIV DIJELA		1	POZ. CRTEŽ III STANDARD	MATERIJAL	DIMENZIJE
Mjesto na vrhu		Distribucija			
Mjesto u klapani					

Mjesto na vrhu		Mjesto u klapani	
Datum:	25/07/2012	Opis dijela:	Vreteno za pomичnu ceļust
Crtao:		Prip. viši crtež:	2GRUVCMM0150
Kontrolirao:		Format:	A3
Mjelo:	M 1:2	Lista uk:	
Naziv dijela:		Masa (kg):	00
Vreteno		Izmjena (revizija):	00



4	Vijak	8	DIN 913	Brunirano, Kv8.8	M12x12
1	Brava	7.2	O-ring		Ø12x2
1	Zaštitni čep	7.1	C37AP150MDZ50	Mesing	Ø15x20
2	Zaštitni čep s brtvilom	7	C37AP150MDZ50		
1	Cilindrični klin	6	DIN 6325	Brunirano, Kv8.8	Ø8x34
1	Fiksni vijak	5	DIN 915	Brunirano, Kv8.8	M6x16
1	Vijak	4.3	DIN 7991	Brunirano, Kv8.8	M10x25
3	Vijak	4.2	DIN 7991	Brunirano, Kv8.8	M10x20
1	Podlozna pločica	4.1	C3LAR150MD070	90MnCrV6KU	180x54x15
1	Podlozna pločica u slopu	4	C3LAR150MD070		
2	Imbus vijak	3.2	DIN 912	Brunirano, Kv8.8	M8x20
1	Plakva	3.1	C3GAN150SP030	18NiCrMoS	150x40x17
1	Plakva i vijak	3	C3GAN150SP030		
1	Plakica	2	C3CHI150MD020	18NiCrMoS	Ø37x38
1	čeljust	1	C3CAR150SP020	18NiCrMoS	146x123x63
KOM.	NAZIV DIJELA	POZ.	CRTEŽ III STANDARD	MATERIJAL	DIMENZIJE
Mjesto na Diskipol					
Mjesto u tvornom obliku					
Mjesto u Rač. arhivi					
Datum:		Opis dijela:		Broj crteža ili standard:	
Konstruirao: 20/07/2012		Pomorna ravna		ZCAR150SP021	
Crtao:		čeljust s			
Kontrolirao:		paknom			
Mjerilo:		Naziv dijela:		Format: Listove uk.	
M 1:2		Pomorna čeljust		13	
				Masa (kg)	
				Izmjena (revizija):	
				00	



2	Vijak	7	DIN 913	Brunirano Kx8.8	M10x12
4	Vijak	6	DIN 913	Brunirano Kx8.8	M12x12
2	Centrifugalni čepovi	5	C3SPG16MD010	18NiCrMo5	Ø16x21
4	Imbus vijak	4	DIN 912	Brunirano Kx8.8	M14x50
1	Brava	3.2	O-ring		Ø12x2
1	Zaključni čep	3.1	C3TAP150MD250	Mesing	Ø15x20
2	Zaključni čep sa břitvom	3	C2TAP150MD250		
2	Imbus vijak	2.2	DIN 912	Brunirano Kx8.8	M8x20
1	Pakica i vijak	2.1	C3GAN150SP030	18NiCrMo5	150x40x17
1	Nepomnicna celjust	1	C3GAN150SP030	18NiCrMo5	146x85x47
KOM. NAZIV DUELA		POZ.	CRTEZ Ili STANDARD	MATERIJAL	DIMENZIJE
Mesto na D/seriji					
Mesto u tvrdom disku					
Klas arhivi					

Datum:	2007/2012	Opis dijela:	Nepomnicna celjust i pakicim
Crtao:		Prp. viši crtez:	
Kontrolirao:		Broj crteza ili standard:	2PGN150SP010
Mjerno:		Format:	A3
M 1.2	Nepomnicna celjust	Masa (kg):	00
		Latova uk:	
		Imljena (revizija):	00